

19



OFICINA ESPAÑOLA DE
PATENTES Y MARCAS

ESPAÑA



11 Número de publicación: **2 558 056**

51 Int. Cl.:

A61K 9/107 (2006.01)

A61K 39/12 (2006.01)

A61K 39/39 (2006.01)

12

TRADUCCIÓN DE PATENTE EUROPEA

T3

96 Fecha de presentación y número de la solicitud europea: **03.12.2010 E 13157613 (4)**

97 Fecha y número de publicación de la concesión europea: **07.10.2015 EP 2601933**

54 Título: **Filtración hidrófila durante la fabricación de adyuvantes para vacunas**

30 Prioridad:

03.12.2009 US 283517 P

45 Fecha de publicación y mención en BOPI de la traducción de la patente:

01.02.2016

73 Titular/es:

**NOVARTIS AG (100.0%)
Lichtstrasse 35
4056 Basel, CH**

72 Inventor/es:

**KRAUS, GOTTFRIED y
ESKES, ROBERT**

74 Agente/Representante:

IZQUIERDO BLANCO, María Alicia

ES 2 558 056 T3

Aviso: En el plazo de nueve meses a contar desde la fecha de publicación en el Boletín europeo de patentes, de la mención de concesión de la patente europea, cualquier persona podrá oponerse ante la Oficina Europea de Patentes a la patente concedida. La oposición deberá formularse por escrito y estar motivada; sólo se considerará como formulada una vez que se haya realizado el pago de la tasa de oposición (art. 99.1 del Convenio sobre concesión de Patentes Europeas).

Filtración hidrófila durante la fabricación de adyuvantes para vacunas**Descripción****5 CAMPO TÉCNICO**

La presente invención se encuentra en el campo de la fabricación de adyuvantes para vacunas en emulsión de aceite en agua, por ejemplo mediante microfluidificación.

10 ANTECEDENTES DE LA TÉCNICA

El adyuvante para vacunas conocido como "MF59" [1-3] es una emulsión submicrométrica de aceite en agua de escualeno, polisorbato 80 (también conocido como Tween 80) y trioleato de sorbitán (también conocido como Span 85). También puede incluir iones citrato, por ejemplo tampón de citrato de sodio 10 mM. La composición de la emulsión en volumen puede ser escualeno aproximadamente al 5%, Tween 80 aproximadamente al 0,5% y Span 85 aproximadamente al 0,5%. El adyuvante y su producción se describen con más detalle en el capítulo 10 de la referencia 4, en el capítulo 12 de la referencia 5 y en el capítulo 19 de la referencia 6.

Como se describe en la referencia 7, MF59 se fabrica a escala comercial dispersando Span 85 en la fase de escualeno y Tween 80 en la fase acuosa, seguido de mezcla a alta velocidad para formar una emulsión grosera. A continuación, se hace pasar varias veces esta emulsión grosera por un microfluidificador para producir una emulsión con un tamaño de gotitas de aceite uniforme. Como se describe en la referencia 6, a continuación se filtra la emulsión microfluidificada a través de una membrana de 0,22 μm con el fin de eliminar cualquier gotita de aceite grande, y el tamaño medio de las gotitas de la emulsión resultante permanece inalterada durante al menos 3 años a 4°C. Puede medirse el contenido de escualeno de la emulsión final como se describe en la referencia 8.

En diversos documentos (por ejemplo, las referencias 9-12) se describe que MF59 puede fabricarse mediante microfluidificación seguida de esterilización por filtración a través de un filtro de polisulfona de 0,22 μm . Las polisulfonas son polímeros que contienen grupos sulfona (SO_2) en la cadena principal del polímero y los filtros de polisulfona son filtros hidrófobos bien conocidos.

Es un objeto de la invención proporcionar métodos adicionales y mejorados para la producción de emulsiones de aceite en agua microfluidificadas (tales como MF59), en concreto métodos que sean adecuados para su uso a escala comercial y que utilicen la filtración.

35 DESCRIPCIÓN DE LA INVENCIÓN

La invención proporciona un método para la fabricación de una emulsión de aceite en agua que comprende escualeno, en el que el método comprende las etapas de: (i) preparar una primera emulsión que tiene un primer tamaño medio de gotitas de aceite, también conocida como emulsión preliminar o pre-emulsión; (ii) microfluidificar la primera emulsión para formar una segunda emulsión que tiene un segundo tamaño medio de gotitas de aceite que es inferior al primer tamaño medio de gotitas de aceite, y (iii) filtrar la segunda emulsión utilizando una membrana hidrófila.

La invención también proporciona un método para fabricar una emulsión de aceite en agua que comprende las etapas de: (i) preparar una primera emulsión con un primer tamaño medio de gotitas de aceite de 5.000 nm o menor, también conocida como emulsión preliminar o pre emulsión; (ii) microfluidificar la primera emulsión para formar una segunda emulsión con un segundo tamaño medio de gotitas de aceite que es inferior al primer tamaño medio de gotitas de aceite, y (iii) filtrar la segunda emulsión utilizando una membrana hidrófila.

La invención también proporciona un método para la fabricación de una emulsión de aceite en agua que comprende las etapas de: (i) preparar una primera emulsión que tiene un primer tamaño medio de gotitas de aceite, también conocida como emulsión preliminar o preemulsión; (ii) microfluidificar la primera emulsión para formar una segunda emulsión que tiene un segundo tamaño medio de gotitas de aceite que es inferior al primer tamaño medio de gotitas de aceite, y (iii) filtrar la segunda emulsión utilizando una membrana de polietersulfona hidrófila.

Opcionalmente, puede prepararse la primera emulsión utilizando un homogeneizador como se describe más adelante.

Como se describe con más detalle más adelante, la primera emulsión puede tener un tamaño medio de gotitas de aceite de 5.000 nm o menor, por ejemplo, un tamaño medio entre 300 nm y 800 nm. El número de gotitas de aceite en la primera emulsión con un tamaño $> 1,2 \mu\text{m}$ puede ser 5×10^{11} /ml o menor, como se describe más adelante. Las gotitas de aceite con un tamaño $> 1,2 \mu\text{m}$ resultan desventajosas, ya que pueden provocar inestabilidad de la emulsión debido a la aglomeración y a la coalescencia de las gotitas [14].

65

Después de su formación, a continuación puede someterse la primera emulsión a al menos un pase de microfluidificación para formar la segunda emulsión con un tamaño medio de gotitas de aceite reducido. Como se describe más adelante, el tamaño medio de las gotitas de aceite de la segunda emulsión es 500 nm o menor. El número de gotitas de aceite en la segunda emulsión con un tamaño $> 1,2 \mu\text{m}$ puede ser 5×10^{10} /ml o menor, como se describe más adelante. Para conseguir estas características puede ser necesario hacer pasar los componentes de la emulsión por el dispositivo de microfluidificación varias veces, por ejemplo, 2, 3, 4, 5, 6, 7 veces.

La segunda emulsión se filtra a través de una membrana asimétrica hidrófila, por ejemplo una membrana de polietersulfona hidrófila, para proporcionar una emulsión de aceite en agua que pueda ser adecuada para su uso como adyuvante para vacunas. El tamaño medio de las gotitas de aceite de la emulsión de aceite en agua producida después de la filtración puede ser 220 nm o menor, por ejemplo entre 135 nm-175 nm, entre 145 nm-165 nm o aproximadamente 155 nm. El número de gotitas de aceite con un tamaño $> 1,2 \mu\text{m}$ presentes en la emulsión de aceite en agua producida después de la filtración puede ser 5×10^8 /ml o menor, por ejemplo 5×10^7 /ml o menor, 5×10^6 /ml o menor, 2×10^6 /ml o menor ó 5×10^5 /ml o menor.

La emulsión final de aceite en agua formada después de la filtración puede tener al menos 10^2 veces menos gotitas de aceite con un tamaño $> 1,2 \mu\text{m}$ en comparación con la primera emulsión, e idealmente al menos 10^3 veces menos (por ejemplo, 10^4 veces menos).

En algunas formas de realización, se utiliza más de un ciclo de las etapas (i) y (ii) antes de la etapa (iii). Del mismo modo, pueden utilizarse múltiples repeticiones de las etapas individuales (i) y (ii).

La invención también puede usarse para preparar adyuvantes de emulsiones de aceite en agua sin utilizar microfluidificación, por ejemplo para métodos que se basan en técnicas alternativas como termoreversibilidad [40]. En estas realizaciones la invención proporcionan un método para la fabricación de una emulsión de aceite en agua que comprende escualeno, en el que el método comprende los pasos de: (i) preparación de una emulsión de aceite en agua que tiene un tamaño medio de gotitas de aceite menor de $1 \mu\text{m}$ (por ejemplo, menor de 500 nm, menor de 250 nm, menor de 200 nm, menor de 150 nm, menor de 100 nm); y (ii) filtrar la emulsión usando una membrana hidrófila. Por lo tanto estas realizaciones toman ventaja de la idoneidad de la membrana hidrófila para preparar adyuvantes de emulsiones de aceite en agua que contienen escualeno pero no requieren del uso de microfluidificación de antemano.

Del mismo modo, la invención proporciona el uso de una membrana hidrófila para preparar un adyuvante en emulsión de aceite en agua. Más adelante se analizan otras características de la membrana y del adyuvante en emulsión.

En general, los métodos de la invención se llevan a cabo entre 20°C - 60°C , e idealmente a $40 \pm 5^\circ\text{C}$. Aunque los componentes de la emulsión primero y segundo pueden ser relativamente estables incluso a temperaturas más elevadas, todavía puede producirse la degradación térmica de algunos componentes, por lo que resultan preferentes temperaturas más bajas.

Componentes de la emulsión

El tamaño medio de las gotitas de aceite (es decir, el diámetro medio en número de las gotitas de aceite de la emulsión) puede medirse utilizando una técnica de dispersión de luz dinámica, como se describe en la referencia 13. Un ejemplo de una máquina de medición de dispersión de luz dinámica es el analizador de tamaño de partículas submicrométricas Nicomp 380 (de Particle Sizing Systems).

Puede medirse el número de partículas con un tamaño $> 1,2 \mu\text{m}$ utilizando un contador de partículas tal como el Accusizer™ 770 (de Particle Sizing Systems).

Los métodos de la invención se utilizan para fabricar emulsiones de aceite en agua. Estas emulsiones incluyen tres ingredientes básicos: un aceite, un componente acuoso y un tensioactivo.

Dado que las emulsiones están destinadas al uso farmacéutico, el aceite será por lo general biodegradable (metabolizable) y biocompatible.

El aceite utilizado puede comprender escualeno, un aceite de hígado de tiburón que es un terpenoide insaturado ramificado ($\text{C}_{30}\text{H}_{50}$; $[(\text{CH}_3)_2\text{C}=\text{CHCH}_2\text{CH}_2\text{C}(\text{CH}_3)_2-\text{CHCH}_2-]_2$; 2,6,10,15,19,23-hexametil-2,6,10,14,18,22-tetracosahexaeno, CAS RN 7683-64-9). El escualeno resulta especialmente preferente para su uso en la presente invención.

El aceite de la presente invención puede comprender una mezcla (o combinación) de aceites, por ejemplo, que comprenda escualeno y al menos un aceite adicional.

En vez de (o además de) utilizar escualeno, una emulsión puede comprender otro(s) aceite(s), incluidos, por ejemplo, los de una fuente vegetal o animal (como el pescado). Las fuentes de aceites vegetales incluyen frutos secos, semillas y granos. Son ejemplos de aceites de frutos secos el aceite de cacahuete, el aceite de soja, el aceite de coco y el aceite de oliva, los más comúnmente disponibles. Puede utilizarse el aceite de jojoba, por ejemplo, obtenido de la semilla de jojoba. Los aceites de semillas incluyen aceite de cártamo, aceite de semilla de algodón, aceite de semilla de girasol, aceite de semilla de sésamo y similares. En el grupo de los granos, el aceite de maíz es el de más fácil adquisición, pero también puede utilizarse el aceite de otros granos de cereales tales como trigo, avena, centeno, arroz, tef, tritical y similares. Los ésteres de ácidos grasos de 6 a 10 carbonos de glicerol y 1,2-propanodiol, a pesar de no encontrarse de forma natural en los aceites de semillas, pueden prepararse mediante hidrólisis, separación y esterificación de los materiales apropiados a partir de aceites de frutos secos y semillas. Las grasas y aceites de la leche de los mamíferos son metabolizables y por tanto pueden utilizarse. Los procedimientos para la separación, purificación, saponificación y otros medios necesarios para obtener aceites puros a partir de fuentes animales se conocen bien en la técnica.

La mayoría de los peces contienen aceites metabolizables que pueden recuperarse fácilmente. Por ejemplo, el aceite de hígado de bacalao, los aceites de hígado de tiburón y el aceite de ballena tal como el espermaceti, ejemplifican varios de los aceites de pescado que pueden utilizarse en el presente documento. Varios aceites de cadena ramificada se sintetizan bioquímicamente en unidades de isopreno de 5 carbonos y se denominan generalmente terpenoides. También puede utilizarse escualano, el análogo saturado del escualeno. Los aceites de pescado, incluidos el escualeno y el escualano, pueden adquirirse fácilmente en fuentes comerciales o pueden obtenerse por métodos conocidos en la técnica.

Otros aceites útiles son los tocoferoles, especialmente en combinación con escualeno. Cuando la fase de aceite de una emulsión incluye un tocoferol, puede utilizarse cualquiera de los α , γ , β , δ , ϵ ó ξ tocoferoles, pero resultan preferentes los α -tocóferoles. Pueden utilizarse el D- α -tocóferol y el DL- α -tocóferol. Un α -tocóferol preferente es el DL- α -tocóferol. El tocoferol puede adoptar varias formas, por ejemplo, diferentes sales y/o isómeros. Las sales incluyen sales orgánicas, tales como succinato, acetato, nicotinato, etc. Si va a utilizarse una sal de este tocoferol, la sal preferente es el succinato. Puede utilizarse una combinación de aceites que comprenda escualeno y un tocoferol (por ejemplo, DL- α -tocóferol).

El componente acuoso puede ser agua pura (por ejemplo, agua para inyectables) o puede incluir otros componentes, por ejemplo solutos. Por ejemplo, puede incluir sales para formar un tampón, por ejemplo sales de fosfato o citrato, tales como sales de sodio. Los tampones típicos incluyen: un tampón de fosfato, un tampón Tris, un tampón de borato, un tampón de succinato, un tampón de histidina o un tampón de citrato. Los tampones estarán incluidos por lo general en el intervalo comprendido entre 5 mM-20 mM.

El tensioactivo es preferentemente biodegradable (metabolizable) y biocompatible. Los tensioactivos pueden clasificarse por su "EHL" (equilibrio hidrófilo/lipófilo), en el que un EHL en el intervalo comprendido entre 1 y 10 significa generalmente que el tensioactivo es más soluble en aceite que en agua, y un EHL en el intervalo comprendido entre 10 y 20, más soluble en agua que en aceite. Las emulsiones comprenden preferentemente al menos un tensioactivo con un EHL de al menos 10, por ejemplo al menos 15, o preferentemente al menos 16.

La invención puede utilizarse con tensioactivos que incluyen, pero no se limitan a: los tensioactivos de ésteres de polioxietilensorbitán (comúnmente conocidos como los Tween), especialmente polisorbato 20 y polisorbato 80; copolímeros de óxido de etileno (EO), óxido de propileno (PO) y/u óxido de butileno (BO), que se venden con el nombre comercial DOWFAX™, tales como copolímeros de bloque EO/PO lineales; octoxinóles, que pueden variar en el número de grupos etoxi repetidos (oxi-1,2-etanodiol), resultando de especial interés octoxinol-9 (Triton X-100, o t-octilfenoxipolietoxietanol); (octilfenoxi)polietoxietanol (IGEPAL CA-630/NP-40); fosfolípidos tales como fosfatidilcolina (lecitina); éteres grasos de polioxietileno derivados de alcoholes de laurilo, cetilo, estearilo y oleilo (conocidos como tensioactivos Brij), tales como éter monolaurílico de trietilenglicol (Brij 30); éter de polioxietileno-9-laurilo; y ésteres de sorbitán (comúnmente conocidos como los SPAN), tales como trioleato de sorbitán (Span 85) y monolaurato de sorbitán. Los tensioactivos preferentes para incluir en la emulsión son polisorbato 80 (Tween 80; monooleato de polioxietilensorbitán), Span 85 (trioleato de sorbitán), lecitina y Triton X-100.

Pueden incluirse en la emulsión mezclas de tensioactivos, por ejemplo mezclas de Tween 80/Span 85 o mezclas de Tween 80/Triton-X100. También resulta adecuada una combinación de un éster de polioxietilensorbitán, tal como monooleato de polioxietilensorbitán (Tween 80) y un octoxinol tal como t-octilfenoxi-polietoxietanol (Triton X-100). Otra combinación útil comprende laureth-9 más un éster de polioxietilensorbitán y/o un octoxinol. Las mezclas útiles pueden comprender un tensioactivo con un valor EHL en el intervalo comprendido entre 10 y 20 (por ejemplo, Tween 80, con un EHL de 15,0) y un tensioactivo con un valor EHL en el intervalo comprendido entre 1 y 10 (por ejemplo, Span 85, con un EHL de 1,8).

Formación de la primera emulsión

Antes de la etapa de microfluidificación, pueden mezclarse los componentes de la emulsión para formar una primera emulsión.

5 Las gotitas de aceite en la primera emulsión tienen un tamaño medio de 5.000 nm o menor, por ejemplo, 4.000 nm o menor, 3.000 nm o menor, 2.000 nm o menor, 1.200 nm o menor, 1.000 nm o menor, por ejemplo, un tamaño medio entre 800 nm y 1.200 nm o entre 300 nm y 800 nm.

10 En la primera emulsión el número de gotitas de aceite con un tamaño $> 1,2 \mu\text{m}$ puede ser 5×10^{11} /ml o menor, por ejemplo, 5×10^{10} /ml o menor ó 5×10^9 /ml o menor.

A continuación, se microfluidifica la primera emulsión para formar una segunda emulsión con un tamaño medio de gotitas de aceite inferior al de la primera emulsión y/o menos gotitas de aceite con tamaño $> 1,2 \mu\text{m}$.

15 El tamaño medio de las gotitas de aceite de la primera emulsión puede conseguirse mezclando los componentes de la primera emulsión en un homogeneizador. Por ejemplo, como se muestra en la figura 1, pueden combinarse en un recipiente de mezcla (12) y a continuación, los componentes combinados pueden introducirse (13) en un homogeneizador mecánico, tal como un homogeneizador de rotor-estator (1).

20 Los homogeneizadores pueden funcionar de manera vertical y/u horizontal. Para mayor comodidad en un entorno comercial, resultan preferentes los homogeneizadores en línea.

25 Los componentes se introducen en un homogeneizador de rotor-estator y se encuentran con un rotor en rápida rotación que contiene unas ranuras o agujeros. Los componentes son lanzados hacia afuera por centrifugación a modo de bomba y pasan por las ranuras/agujeros. En algunas formas de realización, el homogeneizador incluye múltiples combinaciones de rotores y estatores, por ejemplo, un sistema concéntrico de anillos con dientes de peine, como se muestra mediante los elementos (3) y (4); (5) y (6); y (7) y (8) de la figura 1 y de la figura 2. Los rotores en los homogeneizadores a gran escala útiles pueden tener anillos con dientes de peine en el borde de un impulsor de múltiples palas orientadas horizontalmente (por ejemplo, el elemento (9) de la figura 1) alineados con poca tolerancia para hacer coincidir los dientes en un revestimiento estático. La primera emulsión se forma por medio de una combinación de turbulencia, cavitación y cizalladura mecánica que se producen dentro de la separación entre el rotor y el estator. Los componentes se introducen provechosamente en una dirección paralela al eje del rotor.

35 Un parámetro importante de rendimiento de los homogeneizadores de rotor-estator es la velocidad periférica del rotor. Este parámetro está en función de la velocidad de rotación y del diámetro del rotor. Es útil una velocidad periférica de al menos 10 ms^{-1} , y lo ideal es que sea mayor, por ejemplo $\geq 20 \text{ ms}^{-1}$, $\geq 30 \text{ ms}^{-1}$, $\geq 40 \text{ ms}^{-1}$, etc. Puede conseguirse fácilmente una velocidad periférica de 40 ms^{-1} a 10.000 rpm con un homogeneizador pequeño, o a velocidades de rotación inferiores (por ejemplo, 2.000 rpm) con un homogeneizador más grande. Existen homogeneizadores de alta cizalla adecuados disponibles en el mercado.

40 Para la fabricación a escala comercial, lo ideal es que el homogeneizador tenga un caudal de al menos 300 l/h, por ejemplo $\geq 400 \text{ l/h}$, $\geq 500 \text{ l/h}$, $\geq 600 \text{ l/h}$, $\geq 700 \text{ l/h}$, $\geq 800 \text{ l/h}$, $\geq 900 \text{ l/h}$, $\geq 1.000 \text{ l/h}$, $\geq 2.000 \text{ l/h}$, $\geq 5.000 \text{ l/h}$ o incluso $\geq 10.000 \text{ l/h}$. Existen homogeneizadores de alta capacidad adecuados disponibles en el mercado.

45 Un homogeneizador preferente proporciona una velocidad de cizalla de entre $3 \times 10^5 \text{ s}^{-1}$ y $1 \times 10^6 \text{ s}^{-1}$, por ejemplo, entre $3 \times 10^5 \text{ s}^{-1}$ y $7 \times 10^5 \text{ s}^{-1}$, entre $4 \times 10^5 \text{ s}^{-1}$ y $6 \times 10^5 \text{ s}^{-1}$, por ejemplo, aproximadamente $5 \times 10^5 \text{ s}^{-1}$.

50 Aunque los homogeneizadores de rotor-estator generan relativamente poco calor durante su funcionamiento, el homogeneizador puede enfriarse durante su uso. Lo ideal es mantener la temperatura de la primera emulsión por debajo de 60°C durante la homogeneización, por ejemplo, por debajo de 45°C .

55 En algunas formas de realización, los componentes de la primera emulsión pueden homogeneizarse múltiples veces (por ejemplo, 2, 3, 4, 5, 6, 7, 8, 9, 10, 20, 30, 40, 50 o más veces). Para evitar la necesidad de una larga cadena de recipientes y homogeneizadores, los componentes de la emulsión pueden, en cambio, hacerse circular (por ejemplo, el elemento (11) de la figura 1). En concreto, la primera emulsión puede formarse haciendo circular los componentes de la primera emulsión varias veces a través de un homogeneizador (por ejemplo, 2, 3, 4, 5, 6, 7, 8, 9, 10, 20, 30, 40, 50, 100 veces, etc.) Sin embargo, demasiados ciclos pueden resultar indeseables ya que pueden producir la re-coalescencia, como se describe en la referencia 14. Por lo tanto, puede controlarse el tamaño de las gotitas de aceite si se utiliza la circulación en homogeneizador para comprobar que se alcanza un tamaño de gotita deseado y/o que no se está produciendo la re-coalescencia.

60 La circulación a través del homogeneizador resulta ventajosa porque puede reducir el tamaño medio de las gotitas de aceite en la primera emulsión. La circulación también resulta ventajosa porque puede reducir el número de gotitas de aceite con un tamaño $> 1,2 \mu\text{m}$ en la primera emulsión. Estas reducciones del tamaño medio de gotita y del número de gotitas de $> 1,2 \mu\text{m}$ en la primera emulsión pueden proporcionar ventajas en el proceso o procesos aguas abajo. En concreto, la circulación de los componentes de la primera emulsión a través del homogeneizador

puede conducir a un proceso de microfluidificación mejorado que puede a continuación dar como resultado un número reducido de gotitas de aceite con un tamaño $> 1,2 \mu\text{m}$ en la segunda emulsión, es decir, después de la microfluidificación. Esta mejora en los parámetros de la segunda emulsión puede proporcionar un rendimiento de filtración mejorado. El rendimiento de filtración mejorado puede conducir a menores pérdidas de contenido durante la filtración, por ejemplo, pérdidas de escualeno, Tween 80 y Span 85, cuando la emulsión de aceite en agua es MF59.

En el presente documento, dos tipos concretos de circulación se denominan "de tipo I" y "de tipo II". La circulación de tipo I se ilustra en la figura 5, mientras que la circulación de tipo II se ilustra en la figura 6.

La circulación de los componentes de la primera emulsión puede comprender una circulación de tipo I de transferencia de los componentes de la primera emulsión entre un primer recipiente de premezcla y un homogeneizador. El primer recipiente de premezcla puede tener una capacidad de 50 l a 500 l, por ejemplo, de 100 l a 400 l, de 100 l a 300 l, de 200 l a 300 l, de 250 l ó de 280 l. El primer recipiente de premezcla puede estar hecho de acero inoxidable. La circulación de tipo I puede continuarse durante 10 a 60 minutos, por ejemplo, de 10 a 40 minutos ó 20 minutos.

La circulación de los componentes de la primera emulsión puede comprender una circulación de tipo II de transferencia de los componentes de la primera emulsión desde un primer recipiente de premezcla, a través de un primer homogeneizador, hasta un segundo recipiente de premezcla (que opcionalmente tiene las mismas propiedades que el primer recipiente de premezcla), y a continuación a través de un segundo homogeneizador. El segundo homogeneizador será normalmente el mismo que el primer homogeneizador, pero en algunos sistemas los homogeneizadores primero y segundo son diferentes. Tras el paso de los componentes de la primera emulsión a través del segundo homogeneizador, los componentes de la primera emulsión pueden transferirse de vuelta al primer recipiente de premezcla, por ejemplo, si va a repetirse el proceso de circulación de tipo II. Por lo tanto, los componentes de la emulsión pueden desplazarse en un recorrido con forma de ocho entre los recipientes de premezcla primero y segundo mediante un único homogeneizador (véase la figura 6). La circulación de tipo II puede llevarse a cabo una sola vez o varias veces, por ejemplo, 2, 3, 4, 5 veces, etc.

La circulación de tipo II resulta ventajosa, en comparación con la circulación de tipo I, porque puede ayudar a asegurar que todos los componentes de la primera emulsión pasen a través del homogeneizador. El vaciado del primer recipiente de premezcla significa que todo el contenido de emulsión ha pasado a través del homogeneizador, al interior del segundo recipiente de premezcla. Del mismo modo, puede vaciarse el contenido del segundo recipiente de premezcla, lo que asegura de nuevo que todo él pase a través del homogeneizador. Por lo tanto, el sistema de tipo II puede garantizar oportunamente que todos los componentes de la emulsión se homogeneizan al menos dos veces, lo que puede reducir tanto el tamaño medio de las gotitas de aceite como el número de gotitas de aceite con un tamaño $> 1,2 \mu\text{m}$ en la primera emulsión. Una circulación de tipo II ideal implica, por tanto, vaciar el primer recipiente de premezcla y hacer pasar sustancialmente todo su contenido a través del homogeneizador al interior del segundo recipiente de premezcla, seguido de vaciar el segundo recipiente de premezcla y volver a hacer pasar sustancialmente todo su contenido a través del homogeneizador de vuelta al primer recipiente de premezcla. Por lo tanto, todas las partículas pasan a través del homogeneizador al menos dos veces, mientras que esto resulta difícil de conseguir con la circulación de tipo I.

En algunas formas de realización, se utiliza una combinación de las circulaciones de tipo I y de tipo II, y esta combinación puede proporcionar una primera emulsión con buenas características. En concreto, esta combinación puede reducir en gran medida el número de gotitas de aceite con un tamaño $> 1,2 \mu\text{m}$ en la primera emulsión. Esta combinación puede comprender cualquier orden de circulación de tipo I y II, por ejemplo, la tipo I seguida de la tipo II, la tipo II seguida de la tipo I, la tipo I seguida de la tipo II seguida de la tipo I de nuevo, etc. En una forma de realización, la combinación comprende 20 minutos de circulación de tipo I seguida de una única circulación de tipo II, es decir, transferir los componentes de la primera emulsión circulada desde un primer recipiente de premezcla, a través de un primer homogeneizador, hasta un segundo recipiente de premezcla, y a continuación a través de un segundo homogeneizador una vez.

Los recipientes de premezcla primero y segundo pueden mantenerse en atmósfera de un gas inerte, por ejemplo, nitrógeno, por ejemplo, hasta 0,5 bar. Esto puede evitar la oxidación de los componentes de la emulsión, lo que resulta especialmente ventajoso si uno de los componentes de la emulsión es escualeno. Esto puede proporcionar un aumento de la estabilidad de la emulsión.

Como se ha mencionado anteriormente, el producto de entrada inicial para el homogeneizador puede ser una mezcla no homogeneizada de los componentes de la primera emulsión. Esta mezcla puede prepararse mezclando los componentes individuales de la primera emulsión de manera individual, pero, en algunas formas de realización, pueden combinarse múltiples componentes antes de esta mezcla. Por ejemplo, si la emulsión incluye un tensioactivo con un EHL inferior a 10, puede combinarse este tensioactivo con un aceite antes de la mezcla. Del mismo modo, si la emulsión incluye un tensioactivo con un EHL superior a 10, puede combinarse este tensioactivo con un componente acuoso antes de la mezcla. Pueden combinarse sales tampón con un componente acuoso antes de la mezcla, o pueden añadirse por separado.

Los métodos de la invención pueden utilizarse a gran escala. Por lo tanto, un método puede implicar la preparación de una primera emulsión cuyo volumen sea superior a 1 litro, por ejemplo ≥ 5 litros, ≥ 10 litros, ≥ 20 litros, ≥ 50 litros, ≥ 100 litros, ≥ 250 litros, etc.

5 Después de su formación, la primera emulsión puede microfluidificarse o puede almacenarse a la espera de la microfluidificación.

10 En algunas formas de realización, en concreto aquellas en las que se utilizan múltiples ciclos de las etapas (i) y (ii), el producto de entrada para el homogeneizador será el producto de salida de un microfluidificador, de manera que la primera emulsión se microfluidifique y a continuación se someta de nuevo a homogeneización.

Microfluidificación

15 Después de su formación, la primera emulsión se microfluidifica con el fin de reducir su tamaño medio de gotitas de aceite y/o reducir el número de gotitas de aceite con un tamaño de $> 1,2 \mu\text{m}$.

20 Los instrumentos de microfluidificación reducen el tamaño medio de las gotitas de aceite impulsando las corrientes de los componentes de entrada a través de canales fijados geoméricamente a alta presión y alta velocidad. La presión en la entrada a la cámara de interacción (también denominada "primera presión") puede ser sustancialmente constante (es decir, $\pm 15\%$; por ejemplo, $\pm 10\%$, $\pm 5\%$, $\pm 2\%$) durante al menos el 85% del tiempo durante el cual se alimentan los componentes al microfluidificador, por ejemplo, al menos el 87%, al menos el 90%, al menos el 95%, al menos el 99% o el 100% del tiempo durante el cual se alimenta la emulsión al microfluidificador.

25 En una forma de realización, la primera presión es de $1.300 \text{ bar} \pm 15\%$ ($18 \text{ kpsi} \pm 15\%$), es decir, entre 1.100 bar y 1.500 bar (entre 15 kpsi y 21 kpsi) durante el 85% del tiempo durante el cual se alimenta la emulsión al microfluidificador. En la figura 3 se muestran dos perfiles de presión adecuados. En la figura 3A la presión es sustancialmente constante durante al menos el 85% del tiempo, mientras que en la figura 3B la presión se mantiene sustancialmente constante de manera continua.

30 Un aparato de microfluidificación comprende por lo general al menos una bomba intensificadora (preferentemente dos bombas, que pueden ser sincronas) y una cámara de interacción. La bomba intensificadora, que es idealmente electrohidráulica, proporciona una presión alta (es decir, la primera presión) para forzar una emulsión al interior y a través de la cámara de interacción. Puede utilizarse la naturaleza sincrona de las bombas intensificadoras para proporcionar la presión sustancialmente constante de la emulsión analizada anteriormente, lo que significa que todas las gotitas de la emulsión quedan expuestas a sustancialmente el mismo nivel de fuerzas de cizalla durante la microfluidificación.

35 Una ventaja de la utilización de una presión sustancialmente constante es que puede reducir los fallos por fatiga en el dispositivo de microfluidificación, que puede conducir a una vida más larga del dispositivo. Una ventaja adicional de la utilización de una presión sustancialmente constante es que pueden mejorarse los parámetros de la segunda emulsión. En concreto, puede reducirse el número de gotitas de aceite con un tamaño $> 1,2 \mu\text{m}$ presentes en la segunda emulsión. Además, puede reducirse el tamaño medio de las gotitas de aceite de la segunda emulsión cuando se utiliza una presión sustancialmente constante. La reducción del tamaño medio de las gotitas de aceite y del número de gotitas de aceite con un tamaño $> 1,2 \mu\text{m}$ en la segunda emulsión puede proporcionar un rendimiento de filtración mejorado. El rendimiento de filtración mejorado puede conducir a menores pérdidas de contenido durante la filtración, por ejemplo, pérdidas de escualeno, Tween 80 y Span 85 cuando la emulsión es MF59.

40 La cámara de interacción puede contener una pluralidad, por ejemplo, 2, 3, 4, 5, 6, 7, 8, 9, 10, etc., de canales de geometría fija al interior de los cuales pasa la emulsión. La emulsión entra en la cámara de interacción a través de una línea de entrada que puede tener un diámetro de entre $200 \mu\text{m}$ y $250 \mu\text{m}$. La emulsión se divide en corrientes a medida que entra en la cámara de interacción y, a alta presión, se acelera a alta velocidad. A medida que pasa a través de los canales, pueden actuar las fuerzas producidas por la alta presión para reducir el tamaño de las gotitas de aceite de la emulsión y reducir el número de gotitas de aceite con un tamaño $> 1,2 \mu\text{m}$. Estas fuerzas pueden incluir: fuerzas de cizalla, a través de la deformación de la corriente de emulsión que se produce por el contacto con las paredes del canal; fuerzas de impacto, a través de colisiones que se producen cuando las corrientes de emulsión a alta velocidad colisionan entre sí; y fuerzas de cavitación, a través de la formación y el colapso de cavidades dentro de la corriente. La cámara de interacción no suele incluir piezas móviles. Puede incluir superficies de canal de cerámica (por ejemplo, alúmina) o de diamante (por ejemplo, diamante policristalino). Otras superficies pueden estar hechas de acero inoxidable.

45 La geometría fija de la pluralidad de canales en la cámara de interacción puede ser una geometría de tipo "Y" o una geometría de tipo "Z".

50 En una cámara de interacción con geometría de tipo Y, una única corriente de emulsión de entrada se divide en unas corrientes de emulsión primera y segunda, que a continuación se recombinan en una única corriente de emulsión de salida. Antes de la recombinación, cada una de las corrientes de emulsión primera y segunda puede

dividirse de forma independiente en una primera y segunda pluralidad (por ejemplo, 2, 3, 4, 5, 6, 7, 8, 9, 10, etc.) de sub-corrientes. Cuando se recombinan las corrientes de emulsión, las corrientes de emulsión primera y segunda (o sus sub-corrientes) están fluyendo idealmente en direcciones sustancialmente opuestas (por ejemplo, las corrientes de emulsión primera y segunda, o sus sub-corrientes, están fluyendo sustancialmente en el mismo plano ($\pm 20^\circ$) y la dirección de flujo de la primera corriente de emulsión es diferente en $180 \pm 20^\circ$ de la dirección de flujo de la segunda corriente de emulsión). Las fuerzas que se producen cuando se recombinan las corrientes de emulsión pueden actuar para reducir el tamaño de las gotitas de aceite de la emulsión y reducir el número de gotitas de aceite con un tamaño $> 1,2 \mu\text{m}$.

En una cámara de interacción con geometría de tipo Z, la corriente de emulsión pasa alrededor de una pluralidad (por ejemplo, 2, 3, 4, 5, 6, 7, 8, 9, 10, etc.) de codos en ángulo sustancialmente recto (es decir, $90 \pm 20^\circ$). La figura 4 ilustra una cámara de interacción con geometría de tipo Z y dos codos en ángulo recto en la dirección del flujo. Durante su paso alrededor de los codos, una corriente de emulsión de entrada puede dividirse en una pluralidad (por ejemplo, 2, 3, 4, 5, 6, 7, 8, 9, 10, etc.) de sub-corrientes y, a continuación, recombinarse en una única corriente de emulsión de salida (por ejemplo, como se muestra en la figura 4, con cuatro sub-corrientes (32)). La división y a continuación la recombinación (31) pueden producirse en cualquier punto entre la entrada y la salida. Las fuerzas que se producen cuando la emulsión entra en contacto con las paredes del canal a medida que pasa alrededor de los codos pueden actuar para reducir el tamaño de las gotitas de aceite de la emulsión y reducir el número de gotitas de aceite con un tamaño $> 1,2 \mu\text{m}$. Un ejemplo de una cámara de interacción de tipo Z es la cámara de interacción E230Z de Microfluidics.

En una forma de realización, la corriente de emulsión pasa alrededor de dos codos en ángulo sustancialmente recto. En el momento en el que la corriente de emulsión de entrada pasa alrededor del primer codo en ángulo sustancialmente recto, ésta se divide en cinco sub-corrientes. En el momento en el que las sub-corrientes pasan alrededor del segundo codo en ángulo sustancialmente recto, éstas se recombinan en una única corriente de emulsión de salida.

En la técnica anterior, ha sido habitual utilizar cámaras de interacción de tipo Y para emulsiones de aceite en agua como las de la presente invención. Sin embargo, los inventores han descubierto que resulta ventajoso utilizar una cámara de interacción con geometría de canal de tipo Z para emulsiones de aceite en agua porque esto puede conducir a una mayor reducción del número de gotitas de aceite con un tamaño de $> 1,2 \mu\text{m}$ presentes en la segunda emulsión, en comparación con una cámara de interacción con geometría de tipo Y. La reducción del número de gotitas de aceite con un tamaño $> 1,2 \mu\text{m}$ en la segunda emulsión puede proporcionar un rendimiento de filtración mejorado. El rendimiento de filtración mejorado puede conducir a menores pérdidas de contenido durante la filtración, por ejemplo, pérdidas de escualeno, Tween 80 y Span 85 cuando la emulsión es MF59.

Un aparato de microfluidificación preferente funciona a una presión entre 170 bar y 2.750 bar (aproximadamente de 2.500 psi a 40.000 psi), por ejemplo, aproximadamente a 345 bar, aproximadamente 690 bar, aproximadamente 1.380 bar, aproximadamente 2.070 bar, etc.

Un aparato de microfluidificación preferente funciona a un caudal de hasta 20 l/minuto, por ejemplo hasta 14 l/minuto, hasta 7 l/minuto, hasta 3,5 l/minuto, etc.

Un aparato de microfluidificación preferente tiene una cámara de interacción que proporciona una velocidad de cizalla superior a $1 \times 10^6 \text{ s}^{-1}$, por ejemplo $\geq 2,5 \times 10^6 \text{ s}^{-1}$, $\geq 5 \times 10^6 \text{ s}^{-1}$, $\geq 10^7 \text{ s}^{-1}$, etc.

Un aparato de microfluidificación puede incluir múltiples cámaras de interacción que se utilizan en paralelo, por ejemplo 2, 3, 4, 5 o más, pero resulta más útil incluir una única cámara de interacción.

El dispositivo de microfluidificación puede comprender un módulo de procesamiento auxiliar (MPA) que comprende al menos un canal. El MPA contribuye a reducir el tamaño medio de las gotitas de aceite en la emulsión que está pasado por el dispositivo de microfluidificación, aunque la mayor parte de la reducción se produce en la cámara de interacción. Como se ha mencionado anteriormente, los componentes de la emulsión son introducidos en la cámara de interacción por la(s) bomba(s) intensificadora(s) a una primera presión. Los componentes de la emulsión salen generalmente del MPA a una segunda presión que es inferior a la primera presión (por ejemplo, la presión atmosférica). En general, entre el 80% y el 95% de la diferencia de presión entre las presiones primera y segunda va disminuyendo a través de la cámara de interacción (por ejemplo, de P_1 a P_2 en la figura 4) y del 5% al 20% de la diferencia de presión entre las presiones primera y segunda va disminuyendo a través del módulo de procesamiento auxiliar, por ejemplo, la cámara de interacción puede proporcionar aproximadamente el 90% de la pérdida de carga mientras que el MPA puede proporcionar aproximadamente el 10% de la pérdida de carga. Si la presión que ha disminuido a través de la cámara de interacción y la presión que ha disminuido a través del módulo de procesamiento auxiliar no explican el conjunto de la diferencia de presión entre las presiones primera y segunda, esto puede deberse a una pérdida de carga finita a través de los elementos de unión entre la cámara de interacción y el módulo de procesamiento auxiliar.

El MPA no suele incluir piezas móviles. Puede incluir superficies de canal de cerámica (por ejemplo, alúmina) o de diamante (por ejemplo, diamante policristalino). Las demás superficies pueden estar hechas de acero inoxidable.

5 El MPA está situado generalmente aguas abajo de la cámara de interacción y también puede estar situado secuencial a la cámara de interacción. En la técnica anterior, los MPA están situados generalmente aguas abajo de las cámaras de interacción que comprenden canales de tipo Y para suprimir la cavitación y, por lo tanto, aumentar el caudal en la cámara de tipo Y hasta en un 30%. Además, los MPA de la técnica anterior están situados generalmente aguas arriba de las cámaras de interacción que comprenden canales de tipo Z para reducir el tamaño de aglomerados grandes. En este último caso, el MPA sólo disminuye el caudal en las cámaras de tipo Z hasta en un 3%. Sin embargo, se ha descubierto que situar los MPA aguas abajo de una cámara de interacción que comprende una pluralidad de canales de tipo Z resulta ventajoso en la presente invención porque puede conducir a una mayor reducción del tamaño medio de las gotitas de aceite y una mayor reducción del número de gotitas de aceite con un tamaño de $> 1,2 \mu\text{m}$ presentes en la segunda emulsión. Como se ha analizado anteriormente, la reducción del número de gotitas de aceite con un tamaño $> 1,2 \mu\text{m}$ en la segunda emulsión puede proporcionar un rendimiento de filtración mejorado. El rendimiento de filtración mejorado puede conducir a menores pérdidas de contenido durante la filtración, por ejemplo, pérdidas de escualeno, Tween 80 y Span 85, cuando la emulsión de aceite en agua es MF59. Una ventaja adicional de esta situación de una cámara de interacción de tipo Z y un MPA aguas abajo es que puede conducir a una disminución más lenta de la presión después de la cámara de interacción. La disminución más lenta de la presión puede conducir a un aumento de la estabilidad del producto, porque queda menos gas encerrado en la emulsión.

25 Un MPA contiene al menos un canal de geometría fija al interior del cual pasa la emulsión. El MPA puede contener una pluralidad, por ejemplo, 2, 3, 4, 5, 6, 7, 8, 9, 10, etc., de canales de geometría fija al interior de los cuales pasa la emulsión. El canal o canales del MPA pueden ser lineales o no lineales. Los canales no lineales adecuados son de geometría de tipo "Z" o de geometría de tipo "Y", que son los mismos que los descritos anteriormente para la cámara de interacción. En una forma de realización, el canal, o los canales, del MPA son de geometría de tipo Z. Una pluralidad de canales de tipo Z divide la emulsión en corrientes a medida que ésta entra al MPA.

30 A diferencia de las recomendaciones del fabricante, el uso de un MPA que comprende una pluralidad de canales de geometría fija resulta ventajoso en comparación con un MPA con un único canal de geometría fija, ya que esto puede conducir a una mayor reducción del número de gotitas de aceite con un tamaño $> 1,2 \mu\text{m}$ presentes en la segunda emulsión. Como se ha analizado anteriormente, la reducción del número de gotitas de aceite con un tamaño $> 1,2 \mu\text{m}$ en la segunda emulsión puede proporcionar un rendimiento de filtración mejorado. El rendimiento de filtración mejorado puede conducir a menores pérdidas de contenido durante la filtración, por ejemplo, pérdidas de escualeno, Tween 80 y Span 85, cuando la emulsión de aceite en agua es MF59.

40 Un aparato de microfluidificación genera calor durante su funcionamiento, lo que puede elevar la temperatura de una emulsión en 15°C - 20°C con respecto a la primera emulsión. Ventajosamente, por lo tanto, la emulsión microfluidificada se enfría tan pronto como sea posible. La temperatura de la segunda emulsión puede mantenerse por debajo de 60°C , por ejemplo, por debajo de 45°C . Por lo tanto, el producto de salida de una cámara de interacción y/o el producto de salida de un MPA pueden alimentarse a un mecanismo de enfriamiento, tal como un intercambiador de calor o serpentín de refrigeración. La distancia entre la salida y el mecanismo de enfriamiento debe mantenerse lo más corta posible para acortar el tiempo global, reduciendo los retardos del enfriamiento. En una forma de realización, la distancia entre la salida del microfluidificador y el mecanismo de enfriamiento es de entre 20 cm-30 cm. Un mecanismo de enfriamiento resulta especialmente útil cuando se somete una emulsión a múltiples etapas de microfluidificación, para evitar el sobrecalentamiento de la emulsión.

50 El resultado de la microfluidificación es una emulsión de aceite en agua, la segunda emulsión, en la que el tamaño medio de las gotitas de aceite es 500 nm o menor. Este tamaño medio resulta especialmente útil ya que facilita la esterilización por filtración de la emulsión. Resultan especialmente útiles las emulsiones en las que al menos el 80% en número de las gotitas de aceite tienen un tamaño medio de 500 nm o menor, por ejemplo, 400 nm o menor, 300 nm o menor, 200 nm o menor, ó 165 nm o menor. Por otra parte, el número de gotitas de aceite en la segunda emulsión con un tamaño $> 1,2 \mu\text{m}$ es 5×10^{10} /ml o menor, por ejemplo, 5×10^9 /ml o menor, 5×10^8 /ml o menor, ó 2×10^8 /ml o menor.

60 El producto de entrada inicial para la microfluidificación puede ser la primera emulsión. Sin embargo, en algunas formas de realización la emulsión microfluidificada se somete de nuevo a microfluidificación, de manera que se producen múltiples rondas de microfluidificación. En concreto, la segunda emulsión puede formarse haciendo circular varias veces los componentes de la segunda emulsión a través de un dispositivo de microfluidificación, por ejemplo, 2, 3, 4, 5, 6, 7, 8, 9, 10 veces, etc. La segunda emulsión puede formarse haciendo circular, de 4 a 7 veces, los componentes de la segunda emulsión a través de un dispositivo de microfluidificación.

65 La circulación de los componentes de la segunda emulsión puede comprender una circulación de tipo I de transferencia de los componentes de la segunda emulsión entre un primer recipiente de emulsión (que

opcionalmente tiene las mismas propiedades que el primer recipiente de premezcla) y el dispositivo de microfluidificación.

5 La circulación de los componentes de la segunda emulsión puede comprender una circulación de tipo II de transferencia de los componentes de la segunda emulsión desde un primer recipiente de emulsión, a través de un primer dispositivo de microfluidificación, hasta un segundo recipiente de emulsión (que opcionalmente tiene las mismas propiedades que el primer recipiente de premezcla), y a continuación a través de un segundo dispositivo de microfluidificación.

10 El segundo dispositivo de microfluidificación puede ser el mismo que el primer dispositivo de microfluidificación. Como alternativa, el segundo dispositivo de microfluidificación puede ser diferente del primer dispositivo de microfluidificación.

15 El primer recipiente de emulsión puede ser el mismo que el primer recipiente de premezcla. Como alternativa, el primer recipiente de emulsión puede ser el mismo que el segundo recipiente de premezcla.

El segundo recipiente de emulsión puede ser el mismo que el primer recipiente de premezcla. Como alternativa, el segundo recipiente de emulsión puede ser el mismo que el segundo recipiente de premezcla.

20 El primer recipiente de emulsión puede ser el mismo que el primer recipiente de premezcla y el segundo recipiente de emulsión puede ser el mismo que el segundo recipiente de premezcla. Como alternativa, el primer recipiente de emulsión puede ser el mismo que el segundo recipiente de premezcla y el segundo recipiente de emulsión puede ser el mismo que el primer recipiente de premezcla.

25 Como alternativa, los recipientes de emulsión primero y segundo pueden ser diferentes de los recipientes de premezcla primero y segundo.

30 Después del paso de los componentes de la segunda emulsión a través del segundo dispositivo de microfluidificación, los componentes de la segunda emulsión pueden transferirse de vuelta al primer recipiente de emulsión, por ejemplo, si va a repetirse el proceso de circulación de tipo II. La circulación de tipo II puede llevarse a cabo una sola vez o varias veces, por ejemplo, 2, 3, 4, 5 veces, etc.

35 La circulación de tipo II resulta ventajosa ya que asegura que todos los componentes de la segunda emulsión han pasado por el dispositivo de microfluidificación al menos 2 veces, lo que reduce el tamaño medio de las gotitas de aceite y el número de gotitas de aceite con un tamaño $> 1,2 \mu\text{m}$ en la segunda emulsión.

40 Durante la microfluidificación puede utilizarse una combinación de circulación de tipo I y de circulación de tipo II. Esta combinación puede comprender cualquier orden de circulación de tipo I y II, por ejemplo, la tipo I seguida de la tipo II, la tipo II seguida de la tipo I, la tipo I seguida de la tipo II seguida de la tipo I de nuevo, etc.

45 Los recipientes de emulsión primero y segundo pueden mantenerse en atmósfera de un gas inerte, por ejemplo, de hasta 0,5 bar de nitrógeno. Esto evita la oxidación de los componentes de la emulsión, que resulta especialmente ventajoso si uno de los componentes de la emulsión es escualeno. Esto conduce a un aumento de la estabilidad de la emulsión.

Los métodos de la invención pueden utilizarse a gran escala. Por lo tanto, un método puede implicar microfluidificar un volumen superior a 1 litro, por ejemplo ≥ 5 litros, ≥ 10 litros, ≥ 20 litros, ≥ 50 litros, ≥ 100 litros, ≥ 250 litros, etc.

50 **Filtración**

Después de la microfluidificación, se filtra la segunda emulsión. Esta filtración elimina cualquier gotita de aceite grande que haya superado los procedimientos de homogeneización y microfluidificación. Aunque pequeñas en términos de número, estas gotitas de aceite pueden ser grandes en términos de volumen y pueden actuar como sitios de nucleación para la agregación, lo que conduce a la degradación de la emulsión durante el almacenamiento. Además, esta etapa de filtración puede conseguir la esterilización por filtración.

60 La membrana de filtración concreta adecuada para la esterilización por filtración depende de las características del líquido de la segunda emulsión y del grado de filtración necesario. Las características de un filtro pueden influir en su idoneidad para la filtración de la emulsión microfluidificada. Por ejemplo, sus características de tamaño de poro y superficie pueden ser importantes, especialmente cuando se filtra una emulsión basada en escualeno.

65 El tamaño de poro de las membranas utilizadas con la invención debe permitir el paso de las gotitas deseadas al tiempo que retiene las gotitas no deseadas. Por ejemplo, debe retener las gotitas con un tamaño

$\geq 1 \mu\text{m}$, al tiempo que permite el paso de las gotitas $< 200 \text{ nm}$. Resulta ideal un filtro de $0,2 \mu\text{m}$ o de $0,22 \mu\text{m}$, y también puede conseguirse la esterilización por filtración.

5 La emulsión puede prefiltrarse, por ejemplo, a través de un filtro de $0,45 \mu\text{m}$. La prefiltración y la filtración pueden conseguirse en una etapa mediante el uso de filtros de doble capa conocidos que incluyen una primera capa de membrana con poros más grandes y una segunda capa de membrana con poros más pequeños. Los filtros de doble capa resultan especialmente útiles con la invención. Lo ideal es que la primera capa tenga un tamaño de poro $> 0,3 \mu\text{m}$, tal como entre $0,3 \mu\text{m}$ - $2 \mu\text{m}$ o entre $0,3 \mu\text{m}$ - $1 \mu\text{m}$, o entre $0,4 \mu\text{m}$ - $0,8 \mu\text{m}$, o entre $0,5 \mu\text{m}$ - $0,7 \mu\text{m}$. Resulta preferente un tamaño de poro de $\leq 0,75 \mu\text{m}$ en la primera capa. Por lo tanto, la primera capa puede tener un tamaño de poro de $0,6 \mu\text{m}$ ó $0,45 \mu\text{m}$, por ejemplo. Lo ideal es que la segunda capa tenga un tamaño de poro inferior al 75% (e idealmente inferior a la mitad) del tamaño de poro de la primera capa, tal como entre el 25%-70% o entre el 25%-49% del tamaño de poro de la primera capa, por ejemplo entre el 30%-45%, tal como $1/3$ ó $4/9$ del tamaño de poro de la primera capa. Por lo tanto, la segunda capa puede tener un tamaño de poro $< 0,3 \mu\text{m}$, tal como entre $0,15 \mu\text{m}$ - $0,28 \mu\text{m}$ o entre $0,18 \mu\text{m}$ - $0,24 \mu\text{m}$, por ejemplo, una segunda capa con un tamaño de poro de $0,2 \mu\text{m}$ ó $0,22 \mu\text{m}$. En un ejemplo, la primera capa de membrana con poros más grandes proporciona un filtro de $0,45 \mu\text{m}$, mientras que la segunda capa de membrana con poros más pequeños proporciona un filtro de $0,22 \mu\text{m}$.

20 La membrana de filtración y/o la membrana de pre-filtración pueden ser asimétricas. Una membrana asimétrica es una en la que el tamaño de poro cambia de un lado de la membrana al otro, por ejemplo en la que el tamaño de poro es mayor en la superficie de entrada que en la superficie de salida. Un lado de la membrana asimétrica puede denominarse "superficie de poros gruesos", mientras que el otro lado de la membrana asimétrica puede denominarse "superficie de poros finos". En un filtro de doble capa, una o (idealmente) ambas capas pueden ser asimétricas.

25 La membrana de filtración puede ser porosa u homogénea. Una membrana homogénea es normalmente una película densa de entre $10 \mu\text{m}$ y $200 \mu\text{m}$. Una membrana porosa tiene una estructura porosa. En una forma de realización, la membrana de filtración es porosa. En un filtro de doble capa, ambas capas pueden ser porosas, ambas capas pueden ser homogéneas, o puede haber una capa porosa y una homogénea. Un filtro de doble capa preferente es uno en el que ambas capas son porosas.

30 En una forma de realización, la segunda emulsión se prefiltra a través de una membrana porosa hidrófila asimétrica y a continuación se filtra a través de otra membrana porosa hidrófila asimétrica que tiene poros más pequeños que la membrana de prefiltración. Esta puede utilizar un filtro de doble capa.

35 La(s) membrana(s) de filtración puede(n) esterilizarse en autoclave antes de su uso para garantizar su esterilidad.

40 Las membranas de filtración están hechas, por lo general, de materiales de soporte poliméricos tales como PTFE (poli-tetra-fluoro-etileno), PES (polietersulfona), PVP (polivinilpirrolidona), PVDF (fluoruro de polivinilideno), nailon (poliamidas), PP (polipropileno), celulosas (incluidos ésteres de celulosa), PEEK (polieteretercetona), nitrocelulosa, etc. (aunque la invención evita preferentemente el uso de filtros a base de celulosa). Estos materiales de soporte tienen diferentes características, siendo algunos soportes intrínsecamente hidrófobos (por ejemplo el PTFE) y siendo otros intrínsecamente hidrófilos (por ejemplo los acetatos de celulosa). Sin embargo, estas características intrínsecas pueden modificarse tratando la superficie de la membrana. Por ejemplo, se conoce la preparación de membranas hidrofílicas o hidrofóbicas tratándolas con otros materiales (tales como otros polímeros, grafito, silicona, etc.) para recubrir la superficie de la membrana, véase por ejemplo la sección 2.1 de la referencia 15. En un filtro de doble capa las dos membranas pueden estar hechas de diferentes materiales o (idealmente) del mismo material.

50 Un filtro ideal para su uso con la invención tiene una superficie hidrófila, a diferencia de las indicaciones de las referencias 9-12 de que deben utilizarse filtros hidrófobos (polisulfona). Los filtros con superficies hidrófilas pueden formarse a partir de materiales hidrófilos, o por hidrofílicación de materiales hidrófobos, y un filtro preferente para su uso con la invención es una membrana de polietersulfona hidrófila. Se conocen varios métodos diferentes para transformar las membranas de PES hidrófobas en membranas de PES hidrófilas. A menudo, esto se consigue recubriendo la membrana con un polímero hidrófilo. Para proporcionar una fijación permanente del polímero hidrófilo al PES, normalmente se somete una capa de recubrimiento hidrófila a una reacción de reticulación o a injerto. En la referencia 15 se describe un proceso para modificar las propiedades superficiales de un polímero hidrófobo que tiene extremos de cadena funcionalizables, que comprende poner en contacto el polímero con una solución de un resto conector para formar un enlace covalente, y a continuación poner en contacto el polímero hidrófobo reaccionado con una solución de un agente de modificación. En la referencia 16 se describe un método de hidrofílicación de membrana de PES mediante recubrimiento directo de la membrana, que implica la humectación previa con alcohol y a continuación la inmersión en una solución acuosa que contiene un monómero hidrófilo, un monómero polifuncional (agente reticulante) y un iniciador de la polimerización. A continuación, se polimerizan el monómero y el agente reticulante mediante polimerización iniciada térmicamente o por UV para formar un recubrimiento de polímero hidrófilo reticulado sobre la superficie de la membrana. Del mismo modo, en las referencias 17 y 18 se describe un recubrimiento de membrana de PES sumergiéndola en una solución acuosa de

5 polímero hidrófilo (óxido de polialquileo) y al menos un monómero polifuncional (agente reticulante) y, a continuación, polimerizando un monómero para proporcionar un recubrimiento hidrófilo no extraíble. En la referencia 19 se describe la hidrofiliación de la membrana de PES mediante una reacción de injerto en la que se somete una membrana de PES a tratamiento con plasma de helio a baja temperatura seguido de injerto del monómero hidrófilo N-vinil-2-pirrolidona (NVP) sobre la superficie de la membrana. En las referencias 20 a 26 se describen otros de tales procesos.

10 En los métodos que no dependen del recubrimiento, la PES puede disolverse en un disolvente, mezclarse con un aditivo hidrófilo soluble, y a continuación la solución mezclada se utiliza para colar una membrana hidrófila, por ejemplo por precipitación o iniciando la copolimerización. Tales métodos se describen en las referencias 27 a 33. Por ejemplo, en la referencia 33 se describe un método de preparación de una membrana con carga modificada hidrófila que tiene niveles bajos de extraíbles de la membrana y permite la rápida recuperación de la resistividad del agua ultrapura, que tiene una estructura de red polimérica interpenetrante reticulada que se forma preparando una solución polimérica de una mezcla de PES, PVP, polietilenimina y éter de diglicidilo alifático, formando una película delgada de la solución y haciendo precipitar la película en forma de membrana. En la referencia 34 se describe un proceso similar.

20 Pueden utilizarse enfoques híbridos, en los que se encuentren presentes aditivos hidrófilos durante la formación de la membrana y también se añaden más tarde como un recubrimiento, por ejemplo, véase la referencia 35.

25 La hidrofiliación de la membrana de PES también puede conseguirse por tratamiento con plasmas a baja temperatura. En la referencia 36 se describe la modificación hidrófila de una membrana de PES por tratamiento con plasma de CO₂ a baja temperatura.

30 La hidrofiliación de la membrana de PES también puede conseguirse por oxidación, como se describe en la referencia 37. Este método implica la humectación previa de una membrana de PES hidrófoba en un líquido de baja tensión superficial, la exposición de la membrana de PES húmeda a una solución acuosa de oxidante y, a continuación, el calentamiento.

También puede utilizarse la inversión de fases, como se describe en la referencia 38.

35 Puede obtenerse una membrana de PES hidrófila ideal por tratamiento de PES (hidrófobo) con PVP (hidrófilo). Se ha descubierto que el tratamiento con PEG (hidrófilo) en lugar de PVP proporciona una membrana de PES hidrofiliada que se obstruye fácilmente (especialmente cuando se utiliza una emulsión que contiene escualeno) y también libera desventajosamente formaldehído durante la esterilización en autoclave.

40 Un filtro de doble capa preferente tiene una primera membrana de PES hidrófila y una segunda membrana de PES hidrófila. No resultan preferentes las formas de realización (y a veces pueden excluirse) en las que la filtración es en primer lugar a través de un filtro de acetato de celulosa de doble capa y a continuación a través de un segundo filtro de acetato de celulosa de doble capa, en el que el tamaño de poro más pequeño del primer filtro es mayor que el tamaño de poro más grande del segundo filtro, y en el que el segundo filtro de doble capa consigue la esterilización por filtración.

45 Las membranas hidrófilas conocidas incluyen Bioassure (de Cuno); polietersulfona EverLUX™; polietersulfona STyLUX™ (ambas de Meissner); las membranas Millex GV, Millex HP, Millipak 60, Millipak 200 y Durapore CVGL01TP3 (de Millipore); Fluorodyne™ EX FED Membrane, Supor™ EAV; Supor™ EBV, Supor™ EKV (todas de Pall); Sartopore™ (de Sartorius); la membrana de PES hidrófila de Sterlitech; y la membrana de PES WFPES de Wolftechnik.

50 Durante la filtración, la emulsión puede mantenerse a una temperatura de 40°C o menor, por ejemplo, 30°C o menor, para facilitar el éxito de la filtración estéril. Algunas emulsiones pueden no pasar a través de un filtro estéril cuando están a una temperatura superior a 40°C.

55 Resulta ventajoso llevar a cabo la etapa de filtración en las 24 horas siguientes, por ejemplo las 18 horas siguientes, las 12 horas siguientes, las 6 horas siguientes, las 2 horas siguientes, los 30 minutos siguientes a la producción de la segunda emulsión, porque después de este tiempo puede que no sea posible hacer pasar la segunda emulsión a través del filtro estéril sin obstruir el filtro, como se analiza en la referencia 39.

60 Los métodos de la invención pueden utilizarse a gran escala. Por lo tanto, un método puede implicar filtrar un volumen superior a 1 litro, por ejemplo ≥ 5 litros, ≥ 10 litros, ≥ 20 litros, ≥ 50 litros, ≥ 100 litros, ≥ 250 litros, etc.

La emulsión final

65 El resultado de la microfluidificación y la filtración es una emulsión de aceite en agua en la que el tamaño medio de las gotitas de aceite puede ser inferior a 220 nm, por ejemplo, 155 ± 20 nm, 155 ± 10 nm ó 155 ± 5 nm, y

en la que el número de gotitas de aceite con un tamaño $> 1,2 \mu\text{m}$ puede ser 5×10^8 /ml o menor, por ejemplo 5×10^7 /ml o menor, 5×10^6 /ml o menor, 2×10^6 /ml o menor, ó 5×10^5 /ml o menor.

5 El tamaño medio de las gotitas de aceite de las emulsiones descritas en el presente documento (incluidas las emulsiones primera y segunda) generalmente no es inferior a 50 nm.

10 Los métodos de la invención pueden utilizarse a gran escala. Por lo tanto, un método puede implicar la preparación de una emulsión final con un volumen superior a 1 litro, por ejemplo ≥ 5 litros, ≥ 10 litros, ≥ 20 litros, ≥ 50 litros, ≥ 100 litros, ≥ 250 litros, etc.

15 Una vez que se ha formado la emulsión de aceite en agua, puede transferirse a botellas de vidrio estériles. Las botellas de vidrio pueden tener una capacidad de 5 l, 8 l ó 10 l. Como alternativa, el aceite en agua puede transferirse a una bolsa flexible estéril (bolsa flexible). La bolsa flexible puede tener una capacidad de 50 l, 100 l ó 250 l. Además, la bolsa flexible puede estar equipada con uno o más elementos de unión estériles para conectar la bolsa flexible al sistema. El uso de una bolsa flexible con unos elementos de unión estériles resulta ventajoso en comparación con las botellas de vidrio porque la bolsa flexible es mayor que las botellas de vidrio, lo que significa que puede no ser necesario cambiar la bolsa flexible para almacenar toda la emulsión fabricada en un único lote. Esto puede proporcionar un sistema cerrado estéril para la fabricación de la emulsión que puede reducir la probabilidad de presencia de impurezas en la emulsión final. Esto puede ser especialmente importante si la emulsión final se utiliza para fines farmacéuticos, por ejemplo, si la emulsión final es el adyuvante MF59.

20 Las cantidades preferentes de aceite (% en volumen) en la emulsión final son de entre el 2%-20%, por ejemplo aproximadamente el 10%. Resulta especialmente útil un contenido de escualeno de aproximadamente el 5% o aproximadamente el 10%. Resulta útil un contenido de escualeno (p/v) de entre 30-50 mg/ml, por ejemplo entre 35-45 mg/ml, 36-42 mg/ml, 38-40 mg/ml, etc.

25 Las cantidades preferentes de tensioactivos (% en peso) en la emulsión final son: ésteres de polioxietilensorbitán (tales como Tween 80): del 0,02% al 2%, en concreto aproximadamente un 0,5% o aproximadamente un 1%; ésteres de sorbitán (tal como Span 85) del 0,02% al 2%, en concreto aproximadamente un 0,5% o aproximadamente un 1%; octilfenoxi o nonilfenoxi polioxietanoles (tal como Triton X-100) del 0,001% al 0,1%, en concreto del 0,005% al 0,02%; éteres de polioxietileno (tal como laureth-9) del 0,1% al 20%, preferentemente del 0,1% al 10% y en concreto del 0,1% al 1% o aproximadamente un 0,5%. Resulta útil un contenido de polisorbato 80 (p/v) de entre 4-6 mg/ml, por ejemplo entre 4,1-5,3 mg/ml. Resulta útil un contenido de trioleato de sorbitán (p/v) de entre 4-6 mg/ml, por ejemplo entre 4,1-5,3 mg/ml.

30 El proceso resulta especialmente útil para preparar cualquiera de las siguientes emulsiones de aceite en agua:

35

- 40 • Una emulsión que comprende escualeno, polisorbato 80 (Tween 80) y trioleato de sorbitán (Span 85). La composición de la emulsión en volumen puede ser escualeno aproximadamente al 5%, polisorbato 80 aproximadamente al 0,5% y trioleato de sorbitán aproximadamente al 0,5%. En términos de peso, estas cantidades se convierten en escualeno al 4,3%, polisorbato 80 al 0,5% y trioleato de sorbitán al 0,48%. Este adyuvante se conoce como "MF59". La emulsión de MF59 incluye ventajosamente iones citrato, por ejemplo tampón de citrato de sodio 10 mM.

45

- 50 • Emulsiones que comprenden escualeno, un α -tocoferol (idealmente DL- α -tocoferol) y polisorbato 80. Estas emulsiones pueden tener (en peso) escualeno del 2% al 10%, α -tocoferol del 2% al 10% y polisorbato 80 del 0,3% al 3%, por ejemplo, escualeno al 4,3%, α -tocoferol al 4,7%, polisorbato 80 al 1,9%. La relación en peso de escualeno: tocoferol es preferentemente ≤ 1 (por ejemplo, 0,90) ya que esto proporciona una emulsión más estable. El escualeno y el polisorbato 80 pueden estar presentes en una relación en volumen de aproximadamente 5:2, o en una relación en peso de aproximadamente 11:5. Puede prepararse una de tales emulsiones disolviendo polisorbato 80 en PBS para proporcionar una solución al 2%, a continuación mezclando 90 ml de esta solución con una mezcla de (5 g de DL- α -tocoferol y 5 ml de escualeno) y a continuación microfluidificando la mezcla. La emulsión resultante puede tener gotitas de aceite submicrométricas, por ejemplo, con un tamaño entre 100 nm y 250 nm, preferentemente de aproximadamente 180 nm.

55

- 60 • Una emulsión de escualeno, un tocoferol y un detergente Triton (por ejemplo Triton X-100). La emulsión también puede incluir un lípido A monofosforil 3-O-desacilado ("3d-MPL"), aunque las emulsiones que contienen 3d-MPL no resultan preferentes en la presente invención (y a veces podrían excluirse). La emulsión puede contener un tampón de fosfato.

65

- Una emulsión que comprende escualeno, un polisorbato (por ejemplo, polisorbato 80), un detergente Triton (por ejemplo Triton X-100) y un tocoferol (por ejemplo, un succinato de α -tocoferol). La emulsión puede incluir estos tres componentes en una relación de masa de aproximadamente 75:11:10 (por ejemplo, 750 $\mu\text{g/ml}$ de polisorbato 80, 110 $\mu\text{g/ml}$ de Triton X-100 y 100 $\mu\text{g/ml}$ de succinato de α -tocoferol), y estas

concentraciones deberían incluir cualquier contribución de estos componentes proveniente de los antígenos. La emulsión también puede incluir un 3d-MPL. La emulsión también puede incluir una saponina, tal como QS21. La fase acuosa puede contener un tampón de fosfato.

- 5
- Una emulsión que comprende escualeno, un disolvente acuoso, un tensioactivo no iónico hidrófilo de alquil éter de polioxietileno (por ejemplo, polioxietileno (12) cetostearyl éter) y un tensioactivo no iónico hidrófobo (por ejemplo, un éster de sorbitán o éster de manida, tal como monooleato de sorbitán o "Span 80"). La emulsión es preferentemente termorreversible y/o tiene al menos un 90% de gotitas de aceite (en volumen) con un tamaño inferior a 200 nm [40]. La emulsión también puede incluir uno o más de: alditol, un agente crioprotector (por ejemplo, un azúcar, tal como dodecilmaltósido y/o sacarosa) y/o un alquilpoliglicósido. También puede incluir un agonista de TLR4, tal como uno cuya estructura química no incluya un anillo de azúcar [41]. Tales emulsiones pueden estar liofilizadas.

10

15 Las composiciones de estas emulsiones, expresadas anteriormente en términos porcentuales, pueden modificarse por dilución o concentración (por ejemplo, por un número entero, tal como 2 ó 3 o por una fracción, tal como 2/3 ó 3/4), en las que sus relaciones se mantengan igual. Por ejemplo, un MF59 concentrado 2 veces tendría escualeno aproximadamente al 10%, polisorbato 80 aproximadamente al 1% y trioleato de sorbitán aproximadamente al 1%. Las formas concentradas pueden diluirse (por ejemplo, con una solución de antígeno) para proporcionar una concentración final deseada de la emulsión.

20

25 Lo ideal es almacenar las emulsiones de la invención entre 2°C y 8°C. No deben congelarse. Lo ideal es mantenerlas alejadas de la luz directa. En concreto, las vacunas y emulsiones de la invención que contienen escualeno deben protegerse para evitar la degradación fotoquímica del escualeno. Si las emulsiones de la invención se almacenan, resulta preferente hacerlo en una atmósfera inerte, por ejemplo, N₂ o argón.

25 **Vacunas**

30 Aunque es posible administrar a los pacientes adyuvantes en emulsión de aceite en agua en solitario (por ejemplo, para proporcionar un efecto adyuvante para un antígeno que se ha administrado al paciente por separado), es más habitual mezclar el adyuvante con un antígeno antes de la administración, para formar una composición inmunogénica, por ejemplo una vacuna. La mezcla de la emulsión y el antígeno puede tener lugar de manera extemporánea, en el momento del uso, o puede tener lugar durante la fabricación de la vacuna, antes del llenado. Los métodos de la invención pueden aplicarse en ambas situaciones.

35 Por lo tanto, un método de la invención puede incluir una etapa de proceso adicional de mezcla de la emulsión con un componente antígeno. Como alternativa, puede incluir una etapa adicional de envasado del adyuvante en un kit como componente de kit junto con un componente antígeno.

40 Por lo tanto, en términos generales, la invención puede utilizarse cuando se preparan vacunas mixtas o cuando se preparan kits que incluyen un antígeno y un adyuvante listos para mezclarse. Cuando la mezcla tiene lugar durante la fabricación, los volúmenes de emulsión y antígeno a granel que se mezclan serán por lo general superiores a 1 litro, por ejemplo ≥ 5 litros, ≥ 10 litros, ≥ 20 litros, ≥ 50 litros, ≥ 100 litros, ≥ 250 litros, etc. Cuando la mezcla tiene lugar en el punto de uso, los volúmenes que se mezclan serán por lo general inferiores a 1 mililitro, por ejemplo $\leq 0,6$ ml, $\leq 0,5$ ml, $\leq 0,4$ ml, $\leq 0,3$ ml, $\leq 0,2$ ml, etc. En ambos casos, es habitual mezclar volúmenes sustancialmente iguales de emulsión y solución de antígeno, es decir, sustancialmente 1:1 (por ejemplo, entre 1,1:1 y 1:1,1, preferentemente entre 1,05:1 y 1:1,05, y más preferentemente entre 1,025:1 y 1:1,025). Sin embargo, en algunas formas de realización puede utilizarse un exceso de emulsión o un exceso de antígeno [42]. Cuando se utiliza un exceso de volumen de un componente, el exceso será generalmente de al menos 1,5:1, por ejemplo $\geq 2:1$, $\geq 2,5:1$, $\geq 3:1$, $\geq 4:1$, $\geq 5:1$, etc.

50 Cuando el antígeno y el adyuvante se presentan como componentes separados dentro de un kit, se encuentran físicamente separados entre sí dentro del kit, y esta separación puede conseguirse de varias maneras. Por ejemplo, los componentes pueden estar en recipientes separados, tales como viales. El contenido de dos viales puede mezclarse cuando sea necesario, por ejemplo, sacando el contenido de un vial y añadiéndolo al otro vial, o sacando por separado el contenido de ambos viales y mezclándolo en un tercer recipiente.

55 En otro sistema, uno de los componentes de kit está en una jeringa y el otro está en un recipiente tal como un vial. La jeringa puede utilizarse (por ejemplo, con una aguja) para insertar su contenido en el vial para la mezcla, y a continuación puede sacarse la mezcla a la jeringa. A continuación, puede administrarse a un paciente el contenido mezclado de la jeringa, por lo general mediante una nueva aguja estéril. El envasado de un componente en una jeringa elimina la necesidad de utilizar una jeringa distinta para la administración al paciente.

60 En otro sistema preferente, los dos componentes de kit se mantienen juntos pero por separado en la misma jeringa, por ejemplo una jeringa de doble cámara, tales como las descritas en las referencias 43-50, etc. Cuando se acciona la jeringa (por ejemplo, durante la administración a un paciente), se mezcla el contenido de las dos cámaras. Este sistema evita la necesidad de una etapa de mezcla separada en el momento del uso.

65

5 El contenido de los diversos componentes de kit se encontrará generalmente en forma líquida. En algunos sistemas, un componente (por lo general el componente antigénico más que el componente de emulsión) se encuentra en forma seca (por ejemplo, en forma liofilizada), encontrándose el otro componente en forma líquida. Los dos componentes pueden mezclarse con el fin de reactivar el componente seco y proporcionar una composición líquida para la administración a un paciente. Un componente liofilizado estará por lo general dentro de un vial en vez de una jeringa. Los componentes secos pueden incluir estabilizadores tales como lactosa, sacarosa o manitol, así como mezclas de los mismos, por ejemplo, mezclas de lactosa/sacarosa, mezclas de sacarosa/manitol, etc. Un sistema posible utiliza un componente de emulsión líquido en una jeringa precargada y un componente antigénico liofilizado en un vial.

15 Si las vacunas contienen otros componentes además de la emulsión y el antígeno, estos componentes adicionales pueden incluirse en uno de estos dos componentes de kit, o pueden ser parte de un tercer componente de kit.

Los recipientes adecuados para las vacunas mixtas de la invención, o para los componentes individuales del kit, incluyen viales y jeringas desechables. Estos recipientes deben ser estériles.

20 Cuando una composición/componente se encuentra en un vial, el vial está hecho preferentemente de material de plástico o vidrio. El vial se esteriliza preferentemente antes de añadir al mismo la composición. Para evitar problemas con los pacientes con sensibilidad al látex, los viales se sellan preferentemente con un tapón libre de látex, y resulta preferente la ausencia de látex en todos los materiales de envasado. En una forma de realización, un vial tiene un tapón de goma de butilo. El vial puede incluir una dosis única de vacuna/componente, o puede incluir más de una dosis (un vial "multidosis"), por ejemplo 10 dosis. En una forma de realización, un vial incluye 10 dosis de la emulsión de 0,25 ml cada una. Los viales preferentes son de vidrio incoloro.

30 Un vial puede tener una tapa (por ejemplo, un cierre Luer) adaptada de manera que pueda insertarse en la tapa una jeringa precargada, pueda expulsarse el contenido de la jeringa en el vial (por ejemplo, para reconstituir el material liofilizado en el mismo) y pueda devolverse el contenido del vial a la jeringa. Después de retirar la jeringa del vial, puede fijarse una aguja y puede administrarse la composición a un paciente. La tapa está situada preferentemente dentro de un sello o cubierta, de manera que deba retirarse el sello o cubierta antes de acceder a la tapa.

35 Cuando una composición/componente está envasado en una jeringa, normalmente la jeringa no tendrá fijada una aguja, aunque puede suministrarse una aguja separada con la jeringa para su montaje y uso. Resultan preferentes las agujas de seguridad. Son típicas las agujas de calibre 23 de 1 pulgada, de calibre 25 de 1 pulgada y de calibre 25 de 5/8 de pulgada. Las jeringas pueden estar provistas de etiquetas despegables en las que pueden imprimirse el número de lote, la temporada de gripe y la fecha de caducidad del contenido, para facilitar el mantenimiento de los registros. El émbolo de la jeringa tiene preferentemente un tapón que evita que el émbolo sea extraído accidentalmente durante la aspiración. Las jeringas pueden tener un émbolo y/o tapa de goma látex. Las jeringas desechables contienen una dosis única de vacuna. La jeringa tendrá generalmente un protector para sellar el cono antes de fijar una aguja, y el protector está hecho preferentemente de un caucho de butilo. Si la jeringa y la aguja se envasan por separado, la aguja va equipada preferentemente con un capuchón de caucho de butilo.

45 La emulsión puede diluirse con un tampón antes de envasarse en un vial o en una jeringa. Los tampones típicos incluyen: un tampón de fosfato, un tampón Tris, un tampón de borato, un tampón de succinato, un tampón de histidina o un tampón de citrato. La dilución puede reducir la concentración de los componentes del adyuvante al tiempo que conserva sus proporciones relativas, por ejemplo para proporcionar un adyuvante "la mitad de concentrado".

50 Los recipientes pueden estar marcados para mostrar el volumen de la mitad de una dosis, por ejemplo para facilitar su administración a niños. Por ejemplo, una jeringa que contiene una dosis de 0,5 ml puede tener una marca que muestre un volumen de 0,25 ml.

55 Cuando se utiliza un recipiente de vidrio (por ejemplo, una jeringa o un vial), resulta preferente utilizar un recipiente hecho de un vidrio de borosilicato en vez de hecho de un vidrio sódico-cálcico.

60 Pueden utilizarse diversos antígenos con las emulsiones de aceite en agua, incluidos pero no limitados a: antígenos virales, tales como proteínas virales de superficie; antígenos bacterianos tales como antígenos sacáridos y/o proteicos, antígenos fúngicos, antígenos de parásitos y antígenos tumorales. La invención resulta especialmente útil para vacunas contra el virus de la gripe, el VIH, el anquilostoma, el virus de la hepatitis B, el virus del herpes simple, la rabia, el virus respiratorio sincicial, el citomegalovirus, *Staphylococcus aureus*, clamidia, coronavirus del SARS, el virus de la varicela zoster, *Streptococcus pneumoniae*, *Neisseria meningitidis*, *Mycobacterium tuberculosis*, *Bacillus anthracis*, el virus de Epstein-Barr, el virus del papiloma humano, etc. Por ejemplo:

65

- 5

10

15

20

25

30

35

40

45

50

55

60
- Antígenos del virus de la gripe. Pueden adoptar la forma de virus vivo o de virus inactivado. Cuando se utiliza un virus inactivado, la vacuna puede comprender el virión completo, el virión fraccionado o antígenos de superficie purificados (incluida la hemaglutinina y, normalmente, incluida también la neuraminidasa). Los antígenos de la gripe también pueden presentarse en forma de virosomas. Los antígenos pueden tener cualquier subtipo de hemaglutinina, seleccionado de entre H1, H2, H3, H4, H5, H6, H7, H8, H9, H10, H11, H12, H13, H14, H15 y/o H16. La vacuna puede incluir antígeno(s) de una o más cepas (por ejemplo 1, 2, 3, 4 o más) del virus de la gripe, incluidos el virus de la gripe A y/o el virus de la gripe B, por ejemplo, una vacuna monovalente A/H5N1 o A/H1N1 o una vacuna trivalente A/H1N1 + A/H3N2 + B. El virus de la gripe puede ser una cepa reordenante y puede haberse obtenido mediante técnicas de genética inversa [por ejemplo, 51-55]. Por lo tanto, el virus puede incluir uno o más segmentos de ARN de un virus A/PR/8/34 (por lo general 6 segmentos de A/PR/8/34, siendo los segmentos HA y N de una cepa vacunal, es decir, un reordenante 6:2). Los virus utilizados como fuente de antígenos pueden cultivarse en huevos (por ejemplo, huevos embrionados de gallina) o en cultivo celular. Cuando se utiliza el cultivo celular, el sustrato celular será por lo general una línea celular de mamífero, tal como MDCK; CHO; 293T; BHK, Vero; MRC-5; PER.C6; WI-38; etc. Las líneas celulares de mamífero preferentes para cultivar virus de la gripe incluyen: células MDCK [56-59], derivadas de riñón canino Madin Darby; células Vero [60-62], derivadas de riñón de mono verde africano; o células PER.C6 [63], derivadas de retinoblastos embrionarios humanos. Cuando el virus se ha cultivado en una línea celular de mamífero, la composición estará ventajosamente libre de proteínas de huevo (por ejemplo, ovoalbúmina y ovomucoide) y de ADN de pollo, lo que reduce su potencial alergénico. Las dosis unitarias de la vacuna están por lo general estandarizadas por referencia al contenido de hemaglutinina (HA), por lo general medido mediante SRID. Las vacunas existentes contienen por lo general aproximadamente 15 µg de HA por cepa, aunque pueden utilizarse dosis menores, especialmente cuando se utiliza un adyuvante. Se han utilizado dosis fraccionarias tales como ½ (es decir, 7,5 µg de HA por cepa), ¼ y ⅙ [64,65], al igual que dosis mayores (por ejemplo, dosis 3x ó 9x [66,67]). Por lo tanto, las vacunas pueden incluir entre 0,1 µg y 150 µg de HA por cepa de gripe, preferentemente entre 0,1 µg y 50 µg, por ejemplo 0,1 µg-20 µg, 0,1 µg-15 µg, 0,1 µg-10 µg, 0,1 µg-7,5 µg, 0,5 µg-5 µg, etc. Las dosis concretas incluyen, por ejemplo, aproximadamente 15, aproximadamente 10, aproximadamente 7,5, aproximadamente 5, aproximadamente 3,8, aproximadamente 3,75, aproximadamente 1,9, aproximadamente 1,5, etc. por cepa.
- Virus de la inmunodeficiencia humana, incluidos el VIH-1 y el VIH-2. El antígeno será por lo general un antígeno de la envoltura.
- Antígenos de superficie del virus de la Hepatitis B. Este antígeno se obtiene preferentemente por métodos de ADN recombinante, por ejemplo, después de la expresión en una levadura *Saccharomyces cerevisiae*. A diferencia del HBsAg viral nativo, el antígeno recombinante expresado en levadura no está glicosilado. Puede estar en forma de partículas sustancialmente esféricas (diámetro medio de aproximadamente 20 nm), que incluyen una matriz lipídica que comprende fosfolípidos. A diferencia de las partículas nativas de HBsAg, las partículas expresadas en levadura pueden incluir fosfatidilinositol. El HBsAg puede ser de cualquiera de los subtipos ayw1, ayw2, ayw3, ayw4, ayr, adw2, adw4, adrq- y adrq+.
- Anquilostoma, especialmente como se observa en caninos (*Ancylostoma caninum*). Este antígeno puede ser Ac-MTP-1 recombinante (metaloproteasa similar a astacina) y/o una hemoglobinasa aspártica (Ac-APR-1), que puede expresarse en un sistema de baculovirus/célula de insecto como proteína secretada [68,69].
- Antígenos del virus del herpes simple (VHS). Un antígeno del VHS preferente para su uso con la invención es la glicoproteína de membrana gD. Resulta preferente utilizar gD de una cepa de VHS-2 (antígeno "gD2"). La composición puede utilizar una forma de gD en la que se ha suprimido la región de anclaje a la membrana del extremo C-terminal [70], por ejemplo, una gD truncada que comprende los aminoácidos 1-306 de la proteína natural con la adición de asparagina y glutamina en el extremo C-terminal. Esta forma de la proteína incluye el péptido señal que se escinde para producir una proteína madura de 283 aminoácidos. La delección del anclaje permite preparar la proteína en forma soluble.
- Antígenos del virus del papiloma humano (VPH). Los antígenos del VPH preferentes para su uso con la invención son proteínas de la cápside L1, que pueden ensamblarse para formar estructuras conocidas como partículas pseudovirales (VLP). Las VLP pueden producirse por expresión recombinante de L1 en células de levadura (por ejemplo, en *S. cerevisiae*) o en células de insecto (por ejemplo, en células de *Spodoptera*, tal como *S. frugiperda*, o en células de *Drosophila*). Para las células de levadura, los vectores plasmídicos pueden portar el(los) gen(es) de L1; para las células de insectos, los vectores baculovirales pueden portar el(los) gen(es) de L1. Más preferentemente, la composición incluye VLP de L1 de cepas VPH-16 y VPH-18. Esta combinación bivalente ha demostrado ser muy eficaz [71]. Además de las cepas VPH-16 y VPH-18, también es posible incluir VLP de L1 de cepas VPH-6 y VPH-11. También es posible utilizar cepas oncogénicas de VPH. Una vacuna puede incluir entre 20 µg/ml y 60 µg/ml (por ejemplo, aproximadamente 40 µg/ml) de L1 por cepa de VPH.
- Antígenos del ántrax. El ántrax es causado por *Bacillus anthracis*. Los antígenos adecuados de *B. anthracis* incluyen componentes A (factor letal (LF) y factor de edema (EF)), pudiendo compartir ambos un componente B común conocido como antígeno protector (PA). Los antígenos pueden estar opcionalmente destoxificados. Pueden encontrarse detalles adicionales en las referencias [72 a 74].

- Antígenos de *S. aureus*. Se conocen diversos antígenos de *S. aureus*. Los antígenos adecuados incluyen sacáridos capsulares (por ejemplo, de una cepa tipo 5 y/o tipo 8) y proteínas (por ejemplo, lsdB, Hla, etc.). Lo ideal es conjugar los antígenos sacáridos capsulares con una proteína transportadora.
- 5 • Antígenos de *S. pneumoniae*. Se conocen diversos antígenos de *S. pneumoniae*. Los antígenos adecuados incluyen sacáridos capsulares (por ejemplo, de uno o más de los serotipos 1, 4, 5, 6B, 7F, 9V, 14, 18C, 19F y/o 23F) y proteínas (por ejemplo neumolisina, neumolisina destoxificada, proteína D de la tríada de polihistidina (PhtD), etc.). Lo ideal es conjugar los antígenos sacáridos capsulares con una proteína transportadora.
- 10 • Antígenos del cáncer. Se conoce diversos antígenos específicos de tumor. La invención puede utilizarse con antígenos que inducen una respuesta inmunoterapéutica contra el cáncer de pulmón, el melanoma, el cáncer de mama, el cáncer de próstata, etc.

Normalmente se mezclará una solución del antígeno con la emulsión, por ejemplo, en una relación en volumen 1:1. Esta mezcla puede ser realizada por un fabricante de la vacuna, antes de su llenado, o puede ser realizada en el punto de uso por el personal sanitario.

Composiciones farmacéuticas

Las composiciones preparadas utilizando los métodos de la invención son farmacéuticamente aceptables. Pueden incluir otros componentes además de la emulsión y el antígeno opcional.

La composición puede incluir un conservante tal como tiomersal o 2-fenoxietanol. Sin embargo, resulta preferente que la vacuna esté sustancialmente libre de material mercurial (es decir, menos de 5 µg/ml) por ejemplo, libre de tiomersal [75,76]. Resultan más preferentes las vacunas y los componentes que no contienen mercurio.

El pH de una composición estará generalmente entre 5,0 y 8,1, y más generalmente entre 6,0 y 8,0, por ejemplo entre 6,5 y 7,5. Por lo tanto, un proceso de la invención puede incluir una etapa de ajuste del pH de la vacuna antes de su envasado.

La composición es preferentemente estéril. La composición es preferentemente apirógena, conteniendo por ejemplo < 1 UE (unidad de endotoxina, una medida estándar) por dosis y, preferentemente, < 0,1 UE por dosis. La composición está preferentemente libre de gluten.

La composición puede incluir material para una única vacunación o puede incluir material para vacunaciones múltiples (es decir, un kit "multidosis"). En los sistemas multidosis resulta preferente incluir un conservante.

Las vacunas se administran por lo general en un volumen de dosis de aproximadamente 0,5 ml, aunque puede administrarse a los niños la mitad de una dosis (es decir, aproximadamente 0,25 ml).

Métodos de tratamiento, y administración de la vacuna

La invención proporciona kits y composiciones preparadas utilizando los métodos de la invención. Las composiciones preparadas según los métodos de la invención resultan adecuadas para la administración a pacientes humanos, y la invención proporciona un método para provocar una respuesta inmunitaria en un paciente, que comprende la etapa de administrar una composición de este tipo al paciente.

La invención también proporciona estos kits y composiciones para su uso como medicamentos.

La invención también proporciona el uso de: (i) una preparación acuosa de un antígeno, y (ii) una emulsión de aceite en agua preparada según la invención, en la fabricación de un medicamento para provocar una respuesta inmunitaria en un paciente.

La respuesta inmunitaria provocada mediante estos métodos y usos incluirá generalmente una respuesta de anticuerpos, preferentemente una respuesta de anticuerpos protectora.

Las composiciones pueden administrarse de diversas maneras. La vía de inmunización más preferente es por inyección intramuscular (por ejemplo, en el brazo o en la pierna), pero otras vías disponibles incluyen la inyección subcutánea, intranasal [77-79], oral [80], intradérmica [81,82], transcutánea, transdérmica [83], etc.

Las vacunas preparadas según la invención pueden utilizarse para tratar tanto a niños como a adultos. El paciente puede tener menos de 1 año de edad, de 1 a 5 años, de 5 a 15 años, de 15 a 55 años, o al menos 55 años de edad. El paciente puede ser de edad avanzada (por ejemplo, ≥ 50 años de edad, preferentemente ≥ 65 años), joven (por ejemplo, ≤ 5 años de edad), pacientes hospitalizados, personal sanitario, personal militar y de las fuerzas armadas, mujeres embarazadas, pacientes crónicos, pacientes inmunodeprimidos y personas que viajan al

extranjero. Sin embargo, las vacunas no resultan adecuadas únicamente para estos grupos y pueden utilizarse de manera más general en una población.

5 Las vacunas de la invención pueden administrarse a los pacientes sustancialmente al mismo tiempo que otras vacunas (por ejemplo, durante la misma consulta médica o visita a un profesional sanitario).

Procesos intermedios

10 La invención también proporciona un método para fabricar una emulsión de aceite en agua, que comprende microfluidificar una primera emulsión para formar una segunda emulsión y, a continuación, filtrar la segunda emulsión. La primera emulsión tiene las características que se han descrito anteriormente.

15 La invención también proporciona un método para fabricar una emulsión de aceite en agua, que comprende filtrar una segunda emulsión, es decir, una emulsión microfluidificada. La emulsión microfluidificada tiene las características que se han descrito anteriormente.

20 La invención también proporciona un método para fabricar una vacuna, que comprende combinar una emulsión con un antígeno, en el que la emulsión tiene las características que se han descrito anteriormente.

Formas de realización específicas

Las formas de realización específicas de la presente invención incluyen:

- 25 • Un método para fabricar una emulsión de aceite en agua que comprende escualeno, que comprende las etapas de: (i) formar una primera emulsión que tiene un primer tamaño medio de gotitas de aceite; (ii) microfluidificar la primera emulsión para formar una segunda emulsión que tiene un segundo tamaño medio de gotitas de aceite que es inferior al primer tamaño medio de gotitas de aceite, y (iii) filtrar la segunda emulsión utilizando una membrana hidrófila.
- 30 • Un método para fabricar una emulsión de aceite en agua, que comprende las etapas de: (i) formar una primera emulsión que tiene un primer tamaño medio de gotitas de aceite de 5000 nm o menor; (ii) microfluidificar la primera emulsión para formar una segunda emulsión que tiene un segundo tamaño medio de gotitas de aceite que es inferior al primer tamaño medio de gotitas de aceite, y (iii) filtrar la segunda emulsión utilizando una membrana hidrófila.
- 35 • Un método para fabricar una emulsión de aceite en agua, que comprende las etapas de: (i) formar una primera emulsión que tiene un primer tamaño medio de gotitas de aceite; (ii) microfluidificar la primera emulsión para formar una segunda emulsión que tiene un segundo tamaño medio de gotitas de aceite que es inferior al primer tamaño medio de gotitas de aceite, y (iii) filtrar la segunda emulsión utilizando una membrana de polietersulfona hidrófila.
- 40 • Un método para fabricar una emulsión de aceite en agua que comprende escualeno, el método comprende las etapas de (b) microfluidificar la primera emulsión que tiene un primer tamaño medio de gotitas de aceite para formar una segunda emulsión que tiene un segundo tamaño medio de gotitas de aceite que es inferior al primer tamaño medio de gotitas de aceite, en el que la segunda emulsión se forma circulando los componentes de la segunda emulsión transfiriendo los componentes de la segunda emulsión de un primer recipiente de la emulsión, a través de un primer dispositivo de microfluidificación a un segundo recipiente de la emulsión, y después a través de un segundo dispositivo de microfluidificación, en el que el primer y el segundo dispositivos de microfluidificación son el mismo.
- 45 • Un método para fabricar una emulsión de aceite en agua que comprende: pasar una primera emulsión que tiene un primer tamaño medio de gotitas de aceite a través de un dispositivo de microfluidificación para formar una segunda emulsión que tiene un segundo tamaño medio de gotitas de aceite que es menor que el primer tamaño medio de gotitas de aceite; en el que el dispositivo de microfluidificación comprende una cámara de interacción que comprende una pluralidad de canales de tipo Z y un módulo de procesamiento auxiliar que comprende al menos un canal; en el que el módulo de procesamiento auxiliar está posicionado corriente abajo de la cámara de interacción.
- 50 • Un método para fabricar una emulsión de aceite en agua que comprende: pasar una primera emulsión que tiene un primer tamaño medio de gotitas de aceite a través de un dispositivo de microfluidificación para formar una segunda emulsión que tiene un segundo tamaño medio de gotitas de aceite que es menor que el primer tamaño medio de gotitas de aceite; en el que el dispositivo de microfluidificación comprende una cámara de interacción y un módulo de procesamiento auxiliar que comprende una pluralidad de canales.
- 55 • Un método para fabricar una emulsión de aceite en agua que comprende la etapa de pasar una primera emulsión que tiene un primer tamaño medio de gotitas de aceite a través de un dispositivo de microfluidificación para formar una segunda emulsión que tiene un segundo tamaño medio de gotitas de aceite que es menor que el primer tamaño medio de gotitas de aceite; en el que el dispositivo de microfluidificación comprende una cámara de interacción y un módulo de procesamiento auxiliar que comprende una pluralidad de canales.
- 60 • Un método para fabricar una emulsión de aceite en agua que comprende la etapa de pasar una primera emulsión que tiene un primer tamaño medio de gotitas de aceite a través de un dispositivo de microfluidificación para formar una segunda emulsión que tiene un segundo tamaño medio de gotitas de aceite que es menor que el primer tamaño medio de gotitas de aceite; en el que el dispositivo de microfluidificación comprende una cámara de interacción y un módulo de procesamiento auxiliar que comprende una pluralidad de canales.
- 65 • Un método para fabricar una emulsión de aceite en agua que comprende la etapa de pasar una primera emulsión que tiene un primer tamaño medio de gotitas de aceite a través de un dispositivo de microfluidificación para formar una segunda emulsión que tiene un segundo tamaño medio de gotitas de aceite que es menor que el primer tamaño medio de gotitas de aceite; en el que el dispositivo de microfluidificación comprende una cámara de interacción y un módulo de procesamiento auxiliar que comprende una pluralidad de canales.

- 5 • Un método para fabricar una emulsión de aceite en agua que comprende la etapa de pasar una primera emulsión que tiene un primer tamaño medio de gotitas de aceite a través de un dispositivo de microfluidificación para formar una segunda emulsión que tiene un segundo tamaño medio de gotitas de aceite que es menor que el primer tamaño medio de gotitas de aceite; en el que el dispositivo de microfluidificación comprende una cámara de interacción y en el que la presión de los componentes de la emulsión en la entrada a la cámara de interacción es sustancialmente constante durante al menos el 85% del tiempo durante el que la emulsión se introduce en el microfluidificador.
- 10 • Un método para fabricar una emulsión de aceite en agua, que comprende la etapa de formar una primera emulsión que tiene un primer tamaño medio de gotitas de aceite, en el que la formación de la primera emulsión se lleva a cabo bajo un gas inerte, por ejemplo nitrógeno, por ejemplo a una presión de hasta 0,5 bar.
- 15 • Un método para fabricar una emulsión de aceite en agua que comprende la etapa de pasar una primera emulsión que tiene un primer tamaño medio de gotitas de aceite a través de un dispositivo de microfluidificación para formar una segunda emulsión que tiene un segundo tamaño medio de gotitas de aceite que es menor que el primer tamaño medio de gotitas de aceite, en el que la formación de la segunda emulsión se lleva a cabo bajo un gas inerte, por ejemplo nitrógeno, por ejemplo a una presión de hasta 0,5 bar.
- 20 • Un método para fabricar una emulsión de aceite en agua, que comprende las etapas de (i) formar una primera emulsión que tiene un primer tamaño medio de gotitas de aceite; (ii) microfluidificar la primera emulsión para formar una segunda emulsión que tiene un segundo tamaño medio de gotitas de aceite que es menor que el primer tamaño medio de gotitas de aceite; (iii) filtrar la segunda emulsión; (iv) transferir la emulsión de aceite en agua a una bolsa flexible estéril

General

30 La expresión "que comprende" abarca "incluido/a/os/as" y "que incluye/n", así como "que consiste", por ejemplo, una composición "que comprende" X puede consistir exclusivamente en X o puede incluir algo adicional, por ejemplo, X + Y.

35 El término "sustancialmente" no excluye "completamente", por ejemplo, una composición que está "sustancialmente libre" de Y puede estar completamente libre de Y. Cuando sea necesario, puede omitirse el término "sustancialmente" de la definición de la invención.

El término "aproximadamente" con relación a un valor numérico x es opcional y significa, por ejemplo, $x \pm 10\%$.

40 A menos que se indique específicamente, un proceso que comprende una etapa de mezcla de dos o más componentes no requiere ningún orden específico de mezcla. Por lo tanto, los componentes pueden mezclarse en cualquier orden. Cuando haya tres componentes, pueden combinarse dos componentes entre sí y, a continuación, puede combinarse la combinación con el tercer componente, etc.

45 Cuando en el cultivo de células se utilicen materiales animales (especialmente bovinos), éstos deben obtenerse de fuentes que estén libres de encefalopatías espongiiformes transmisibles (EET), y, en concreto, libres de la encefalopatía espongiiforme bovina (EEB). En general, resulta preferente cultivar las células en ausencia total de materiales derivados de animales.

50 **BREVE DESCRIPCIÓN DE LOS DIBUJOS**

La figura 1 muestra un ejemplo específico de un homogeneizador que puede utilizarse para formar una primera emulsión.

55 La figura 2 muestra un detalle de un rotor y estator que puede utilizarse en un homogeneizador de este tipo.

La figura 3 muestra dos perfiles de presión para un modo síncrono de la bomba intensificadora.

60 La figura 4 muestra una cámara de interacción con canales de tipo Z.

La figura 5 muestra una circulación de tipo I, mientras que la figura 6 muestra una circulación de tipo II. Los recipientes están etiquetados como "C", mientras que un homogeneizador está etiquetado como "H". Se muestran la dirección y el orden de los movimientos del líquido. En la figura 6 el homogeneizador tiene dos flechas de entrada y dos flechas de salida, pero en realidad el homogeneizador tiene un único canal de entrada y un único canal de salida.

65

MODOS DE LLEVAR A CABO LA INVENCION**Ejemplo 1**

5 Se preparó una emulsión microfluidificada que comprendía escualeno, polisorbato 80, trioleato de sorbitán y tampón de citrato de sodio, según la presente invención. Se microfluidificó la emulsión hasta que tuvo un tamaño medio de gotitas de aceite de 165 nm o menor y un número de gotitas de aceite con un tamaño $> 1,2 \mu\text{m}$ de 5×10^8 /ml o menor.

10 Se filtró la emulsión a través de cartucho filtrante esterilizante (filtro A) con una membrana de prefiltración de polietersulfona porosa asimétrica hidrófila con un tamaño de poro de $0,45 \mu\text{m}$ y una membrana de filtración final de polietersulfona porosa asimétrica hidrófila con un tamaño de poro de $0,2 \mu\text{m}$. Durante la filtración, se mantuvo la emulsión a una temperatura de $40 \pm 5^\circ\text{C}$.

15 El proceso anterior se llevó a cabo durante cuatro ciclos independientes y se midieron las características de las emulsiones filtradas, que se muestran en la Tabla 1.

Tabla 1

Parámetro de ensayo	Valor Real			
	Ciclo 1	Ciclo 2	Ciclo 3	Ciclo 4
Tamaño medio de las gotitas de aceite	148	144	144	150
Número de gotitas de aceite con un tamaño $> 1,2 \mu\text{m}$	$0,08 \times 10^6$	$0,08 \times 10^6$	$0,12 \times 10^6$	$0,20 \times 10^6$

25 Como se muestra en la Tabla 1, el filtro A redujo sistemáticamente el tamaño medio de las gotitas de aceite en la emulsión. Además, el filtro A redujo sistemáticamente el número de gotitas de aceite con un tamaño $> 1,2 \mu\text{m}$ en la emulsión aproximadamente 10^3 veces.

Ejemplo 2

30 Se filtró la misma emulsión microfluidificada tal como se utiliza para el ejemplo 1 a través de un cartucho filtrante esterilizante diferente (filtro B). El filtro B tenía una membrana de prefiltración de polietersulfona porosa asimétrica hidrófila y una membrana de filtración final de polietersulfona porosa asimétrica hidrófila con un tamaño de poro de $0,2 \mu\text{m}$. Durante la filtración, se mantuvo la emulsión a una temperatura de $40 \pm 5^\circ\text{C}$. Este proceso se llevó a cabo durante cuatro ciclos independientes y se midieron las características de las emulsiones filtradas, que se muestran en la Tabla 2.

Tabla 2

Parámetro de ensayo	Valor Medido			
	Ciclo 1	Ciclo 2	Ciclo 3	Ciclo 4
Tamaño medio de las gotitas de aceite	142	143	141	141
Número de gotitas de aceite con un tamaño $> 1,2 \mu\text{m}$	$0,23 \times 10^6$	$0,15 \times 10^6$	$0,20 \times 10^6$	$0,23 \times 10^6$

45 Como se muestra en la Tabla 2, el filtro B redujo sistemáticamente el tamaño medio de las gotitas de aceite en la emulsión. Además, el filtro B redujo sistemáticamente el número de gotitas de aceite un tamaño $> 1,2 \mu\text{m}$ en la emulsión aproximadamente 10^3 veces.

50 A partir de los ejemplos 1 y 2, puede observarse que el filtro B da como resultado un tamaño de gotitas de aceite ligeramente menor, pero un número ligeramente mayor de gotitas de aceite con un tamaño superior a $1,2 \mu\text{m}$. Sin embargo, ambos filtros A y B presentaron excelentes resultados.

Ejemplo 3

55 Se filtró la misma emulsión microfluidificada tal como se utiliza para el ejemplo 1 a través de otro cartucho filtrante esterilizante diferente (filtro de C). El filtro C tenía una membrana de prefiltración de polietersulfona porosa asimétrica hidrófila con un tamaño de poro de $0,45 \mu\text{m}$ y una membrana de filtración final de polietersulfona porosa asimétrica hidrófila con un tamaño de poro de $0,2 \mu\text{m}$. Durante la filtración, se mantuvo la emulsión a una temperatura de $40 \pm 5^\circ\text{C}$.

60 Además, se filtró la misma emulsión microfluidificada tal como se utiliza para el ejemplo 1 a través de otro cartucho filtrante esterilizante diferente (filtro D). El filtro D tenía una membrana de prefiltración de polietersulfona porosa asimétrica hidrófila y una membrana de filtración final de PVDF porosa hidrófila. Durante la filtración, se mantuvo la emulsión a una temperatura de $40 + 5^\circ\text{C}$.

El filtro C presentó excelentes resultados de filtración, proporcionando una emulsión filtrada con un tamaño medio de gotitas de aceite de 155 ± 20 nm y un número de gotitas de aceite con un tamaño $> 1,2 \mu\text{m}$ de 5×10^6 /ml o menor. Aunque el filtro D también proporcionó una emulsión filtrada que satisfacía los criterios anteriormente indicados, resultó que se obstruía con mayor rapidez, siendo necesario así sustituir la membrana del filtro D. Por lo tanto, todos los filtros de polietersulfona resultaron superiores a este filtro de PVDF.

Ejemplo 4

Se ensayaron diez membranas hidrófilas diferentes, de diversos fabricantes, para filtrar una emulsión microfluidificada que comprendía escualeno, polisorbato 80, trioleato de sorbitán y tampón de citrato de sodio. Los filtros se numeraron del 1 al 10 como se muestra en la Tabla 3 (NB: el filtro 1 es el mismo que el filtro C del Ejemplo 3 anterior; el filtro 2 es el filtro D; el filtro 9 es el filtro A; y el filtro 10 es el filtro B).

Se midió el rendimiento de la emulsión después de filtrar 50 litros de emulsión para determinar si los filtros eran adecuados para su uso a escala industrial. El % de emulsión de entrada que se recuperó después de la filtración fue como sigue:

Tabla 3

	1	2	3	4	5	6	7	8	9	10
%	50	16	8	8	8	13	4	82	88	89

Un % de recuperación bajo indica que el filtro retiene la emulsión, por ejemplo debido a la obstrucción. Queda claro que sólo los filtros 1, 8, 9 y 10 (es decir, los filtros A, B y C anteriores, además de un filtro adicional que es similar al filtro A pero tiene un tamaño de poro mayor en la primera capa) proporcionaron rendimientos de $\geq 50\%$, y que los rendimientos más factibles para el uso a escala industrial son los filtros 8-10. Los filtros 1, 8, 9 y 10 son membranas de PES hidrófilas de doble capa, preparadas por tres fabricantes diferentes. Las primeras capas en estas cuatro membranas son de $0,45 \mu\text{m}$ ó de $0,6 \mu\text{m}$ y la segunda capa es de $0,2 \mu\text{m}$. Los mejores resultados se observaron cuando al menos una de las dos capas era una membrana asimétrica.

Se entenderá que la invención se ha descrito a modo de ejemplo solamente y que pueden realizarse modificaciones mientras permanezcan dentro del alcance y el espíritu de la invención.

REFERENCIAS

- [1] WO90/14837.
- [2] Podda & Del Giudice (2003) *Expert Rev Vaccines* 2:197-203.
- [3] Podda (2001) *Vaccine* 19: 2673-2680.
- [4] *Vaccine Design: The Subunit and Adjuvant Approach* (eds. Powell & Newman) Plenum Press 1995 (ISBN 0-306-44867-X).
- [5] *Vaccine Adjuvants: Preparation Methods and Research Protocols* (volumen 42 de la serie *Methods in Molecular Medicine*). ISBN: 1-59259-083-7. Ed. O'Hagan.
- [6] *New Generation Vaccines* (eds. Levine *et al.*). 3ª edición, 2004. ISBN 0-8247-4071-8.
- [7] O'Hagan (2007) *Expert Rev Vaccines* 6(5):699-710.
- [8] EP-B-2029170
- [9] Baudner *et al.* (2009) *Pharm Res.* 26(6):1477-85.
- [10] Dupuis *et al.* (1999) *Vaccine* 18:434-9.
- [11] Dupuis *et al.* (2001) *Eur J Immunol* 31:2910-8.
- [12] Burke *et al.* (1994) *J Infect Dis* 170:1110-9.
- [13] *Light Scattering from Polymer Solutions and Nanoparticle Dispersions* (W. Scharfl), 2007. ISBN: 978-3-540-71950-2.
- [14] Jafari *et al* (2008) *Food Hydrocolloids* 22:1191-1202
- [15] WO90/04609.
- [16] US-4.618.533
- [17] US-6.193.077
- [18] US-6.495.050
- [19] Chen *et al.* (1999) *Journal of Applied Polymer Science*, 72:1699-1711.
- [20] US-4.413.074
- [21] US-4.432.875
- [22] US-4.340.482
- [23] US-4.473.474
- [24] US-4.473.475
- [25] US-4.673.504
- [26] EP-A-0221046
- [27] US-4.943.374

- 5 [28] US-6.071.406
 [29] US-4.705.753
 [30] US-5.178.765
 [31] US-6.495.043
 [32] US-6.039.872
 [33] US-5.277.812
 [34] US-5.531.893
 [35] US-4.964.990
- 10 [36] Wavhal & Fisher (2002) *Journal of Polymer Science Part B: Polymer Physics* 40:2473-88.
 [37] WO2006/044463.
 [38] Espinoza-Gómez *et al.* (2003) *Revista de la Sociedad Química de México* 47:53-57.
 [39] Lidgate *et al.* (1992) *Pharmaceutical Research* 9(7):860-863.
 [40] US-2007/0014805.
- 15 [41] WO2007/080308.
 [42] WO2007/052155.
 [43] WO2005/089837.
 [44] US 6.692.468.
 [45] WO00/07647.
 [46] WO99/17820.
- 20 [47] US 5.971.953.
 [48] US 4.060.082.
 [49] EP-A-0520618.
 [50] WO98/01174.
- 25 [51] Hoffmann *et al.* (2002) *Vaccine* 20:3165-3170.
 [52] Subbarao *et al.* (2003) *Virology* 305:192-200.
 [53] Liu *et al.* (2003) *Virology* 314:580-590.
 [54] Ozaki *et al.* (2004) *J. Virol.* 78:1851-1857.
 [55] Webby *et al.* (2004) *Lancet* 363:1099-1103.
 [56] WO97/37000.
- 30 [57] Brands *et al.* (1999) *Dev Biol Stand* 98:93-100.
 [58] Halperin *et al.* (2002) *Vaccine* 20:1240-7.
 [59] Tree *et al.* (2001) *Vaccine* 19:3444-50.
 [60] Kistner *et al.* (1998) *Vaccine* 16:960-8.
 [61] Kistner *et al.* (1999) *Dev Biol Stand* 98:101-110.
- 35 [62] Bruhl *et al.* (2000) *Vaccine* 19:1149-58.
 [63] Pau *et al.* (2001) *Vaccine* 19:2716-21.
 [64] WO01/22992.
 [65] Hehme *et al.* (2004) *Virus Res.* 103(1-2):163-71.
 [66] Treanor *et al.* (1996) *J Infect Dis* 173:1467-70.
- 40 [67] Keitel *et al.* (1996) *Clin Diagn Lab Immunol* 3:507-10.
 [68] Williamson *et al.* (2006) *Infection and Immunity* 74: 961-7.
 [69] Loukas *et al.* (2005) *PLoS Med* 2(10): e295.
 [70] EP-A-0139417.
- 45 [71] Harper *et al.* (2004) *Lancet* 364(9447):1757-65.
 [72] *J Toxicol Clin Toxicol* (2001) 39:85-100.
 [73] Demicheli *et al.* (1998) *Vaccine* 16:880-884.
 [74] Stepanov *et al.* (1996) *J Biotechnol* 44:155-160.
 [75] Banzhoff (2000) *Immunology Letters* 71:91-96.
 [76] WO02/097072.
- 50 [77] Greenbaum *et al.* (2004) *Vaccine* 22:2566-77.
 [78] Zurbriggen *et al.* (2003) *Expert Rev Vaccines* 2:295-304.
 [79] Piascik (2003) *J Am Pharm Assoc (Wash DC)*. 43:728-30.
 [80] Mann *et al.* (2004) *Vaccine* 22:2425-9.
- 55 [81] Halperin *et al.* (1979) *Am J Public Health* 69:1247-50.
 [82] Herbert *et al.* (1979) *J Infect Dis* 140:234-8.
 [83] Chen *et al.* (2003) *Vaccine* 21:2830-6.
- 60
- 65

Reivindicaciones

- 5 1. Un método para fabricar una composición farmacéuticamente aceptable que comprende una emulsión de aceite en agua, que comprende las etapas de:
- (i) preparar una emulsión de aceite en agua que tiene un tamaño medio de gotitas de aceite menor de 1 μm ;
 - (ii) prefiltrar la emulsión de aceite en agua usando una membrana de prefiltración de polietersulfona hidrófila; y
 - (iii) filtrar la emulsión de aceite en agua prefiltrada obtenida en el paso (ii) usando una membrana de filtración de polietersulfona hidrófila
- 10 2. El método según la reivindicación 1, en el que el tamaño medio de gotitas de aceite de la emulsión preparada en la etapa (i) es 5000 nm o menor.
- 15 3. El método según la reivindicación 1 o la reivindicación 2, en el que el número de gotitas de aceite que tienen un tamaño de $>1,2 \mu\text{m}$ en la emulsión antes de las etapas (ii) y (iii) es $5 \times 10^{11}/\text{ml}$ o menor.
- 20 4. El método según cualquiera de las reivindicaciones anteriores, en el que el número de gotitas de aceite que tienen un tamaño de $>1,2 \mu\text{m}$ en la emulsión después de las etapas (ii) y (iii) es $5 \times 10^8/\text{ml}$ o menor.
- 25 5. El método de cualquier reivindicación anterior, en el que la membrana de prefiltración es asimétrica y/o porosa.
6. El método de cualquiera de las reivindicaciones anteriores, en el que la membrana de filtración es asimétrica y/o porosa.
- 30 7. El método de cualquier reivindicación anterior, en el que la membrana de prefiltración usada en la etapa (ii) tiene un tamaño de poro de 0,2 μm .
8. El método de cualquier reivindicación anterior, en el que la membrana de filtración usada en la etapa (iii) tiene un tamaño de poro de 0,2 μm .
- 35 9. El método de cualquiera de las reivindicaciones 1 a 6, en el que la membrana de prefiltración usada en la etapa (ii) tiene un tamaño de poro de 0,22 μm .
10. El método de cualquiera de las reivindicaciones 1 a 6 ó 9, en el que la membrana de filtración usada en la etapa (iii) tiene un tamaño de poro de 0,22 μm .
- 40 11. El método según cualquiera de las reivindicaciones anteriores, en el que la membrana de filtración, y opcionalmente la membrana de prefiltración, comprende un material de soporte polimérico.
- 45 12. El método de cualquiera de las reivindicaciones anteriores, en el que la emulsión tiene un volumen mayor de 20 litros.
13. El método según cualquiera de las reivindicaciones anteriores, en el que la emulsión de aceite en agua es una emulsión de aceite en agua que contiene escualeno.
- 50 14. El método según cualquiera de las reivindicaciones anteriores, en el que la composición farmacéuticamente aceptable es estéril.
15. El método según cualquiera de las reivindicaciones anteriores, en el que la composición farmacéuticamente aceptable es una composición que promueve una respuesta inmune en un paciente.
- 55 16. El método según cualquiera de las reivindicaciones anteriores, en el que la composición farmacéuticamente aceptable comprende además un antígeno.
- 60 17. El método según cualquiera de las reivindicaciones 1 a 13, en el que la emulsión de aceite en agua es un adyuvante.
18. Un método para preparar una composición de vacuna, que comprende preparar un adyuvante en emulsión según cualquiera de las reivindicaciones anteriores y combinar el adyuvante en emulsión con un antígeno.
- 65 19. Un método para preparar un kit de vacuna que comprende preparar un adyuvante en emulsión según cualquiera de las reivindicaciones 1 a 13 y envasar el adyuvante en emulsión en un kit como un componente del kit junto con un componente antígeno.

Figura 1

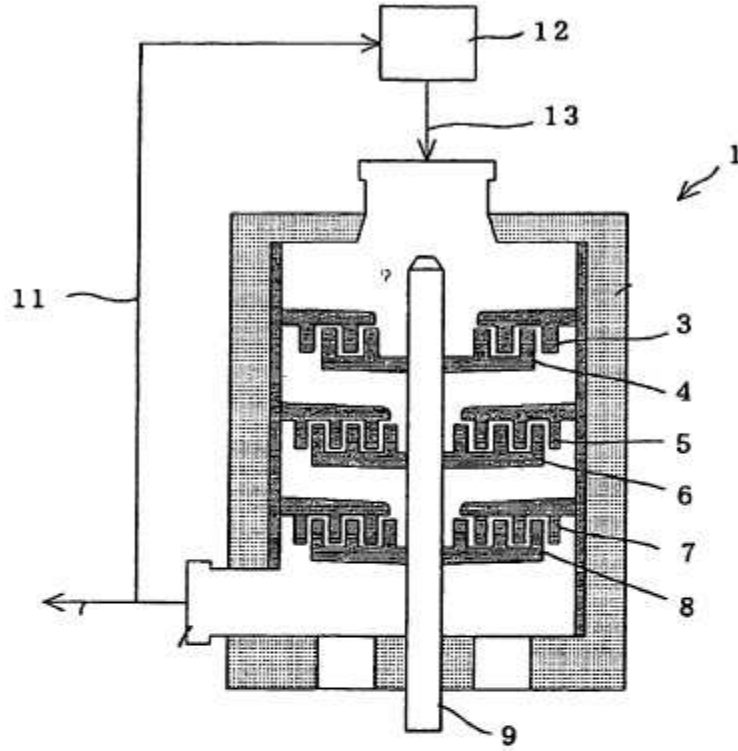


Figura 2

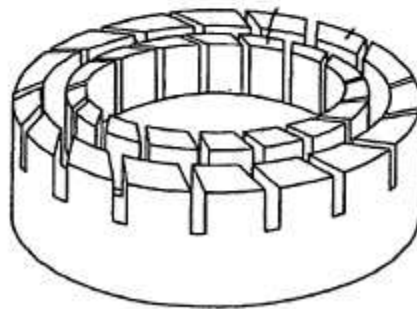


Figura 3

Figura 3A

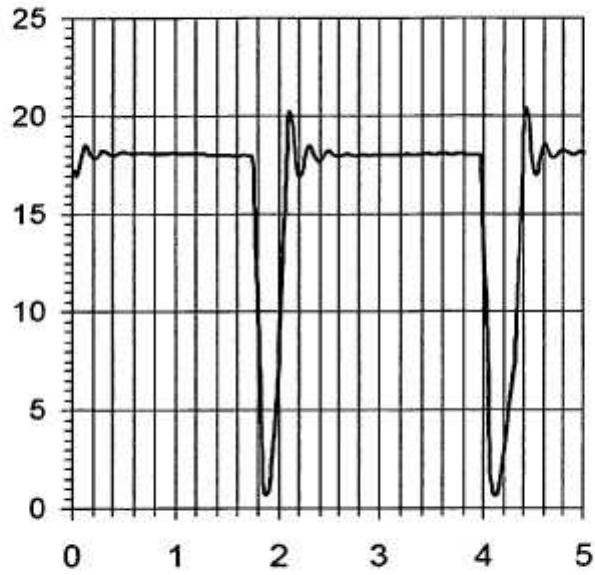


Figura 3B

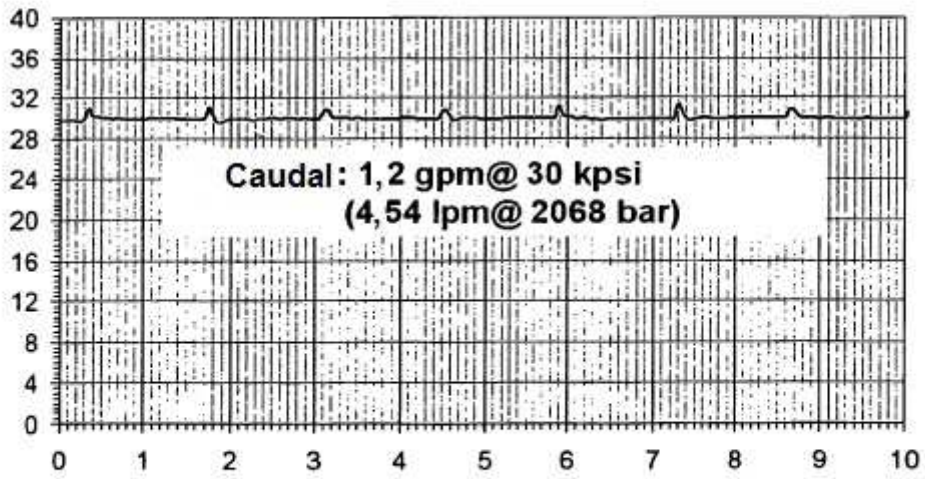


Figura 4

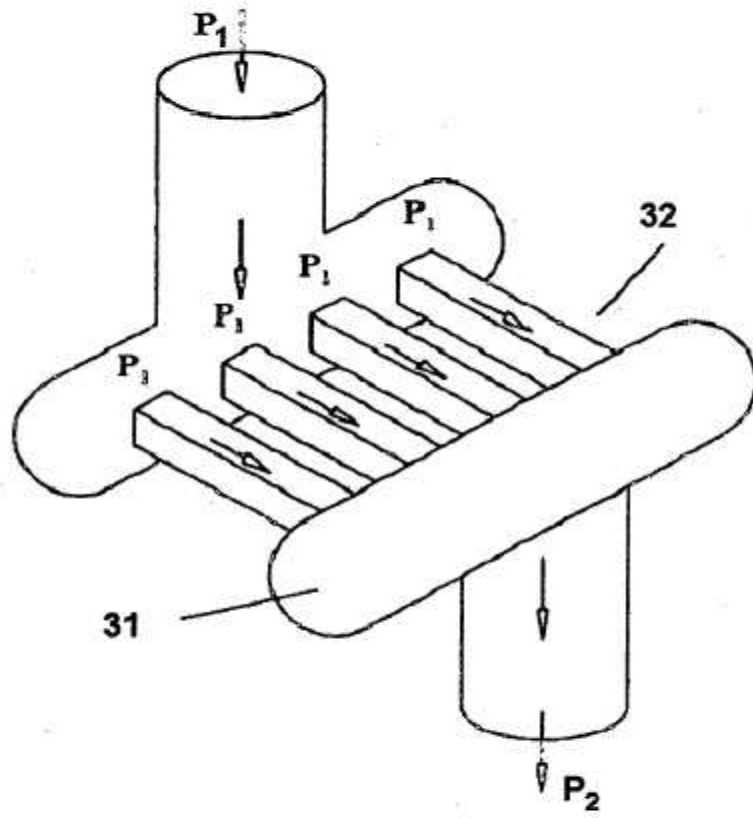


Figura 5

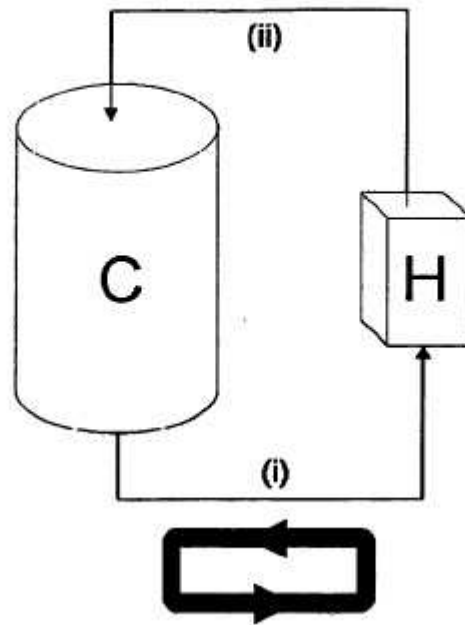


Figura 6

