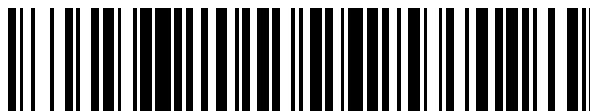


19



OFICINA ESPAÑOLA DE
PATENTES Y MARCAS

ESPAÑA



11 Número de publicación: **2 558 164**

21 Número de solicitud: 201531125

51 Int. Cl.:

H01B 7/08	(2006.01)
H02G 1/12	(2006.01)
H02G 3/08	(2006.01)
H01R 12/77	(2011.01)
H01R 13/42	(2006.01)

12

PATENTE DE INVENCION

B1

22 Fecha de presentación:

29.07.2015

43 Fecha de publicación de la solicitud:

02.02.2016

Fecha de la concesión:

25.10.2016

45 Fecha de publicación de la concesión:

02.11.2016

73 Titular/es:

**ZAMORA GIL, Amadeo F. (100.0%)
C/ Marina, 257 5º 2ª
08025 BARCELONA (Barcelona) ES**

72 Inventor/es:

ZAMORA GIL, Amadeo F.

74 Agente/Representante:

SANZ VALLS, Eva

54 Título: **SISTEMA DE CONEXIONADO PARA INSTALACIONES ELÉCTRICAS, DE SEÑALES Y/O DE DATOS.**

57 Resumen:

Sistema de conexionado para instalaciones eléctricas; de señales y/o de datos; que comprende: -unos cables planos (1) con unas conductoras (13) paralelas dispuestas entre una primera capa (11) de un material aislante, plano y semirrígido, que presenta una serie de rebajes transversales (14) para eliminación de una porción de dicha primera capa (11) y la definición en los extremos del cable plano (1) de una porción extrema de conexión (15); y una segunda capa (12) de material aislante constituida por un polímero; - unos mecanismos (2) que comprenden: un circuito impreso (21) provisto de unas pistas conductoras (22) y alojado en una caja de conexión (3), de material aislante, que dispone lateralmente de unas ventanas (31) de introducción de los cables planos (1) e interiormente unas patas flexibles (32) que actúan con un dentado oblicuo (33) sobre la capa aislante del cable plano (1).

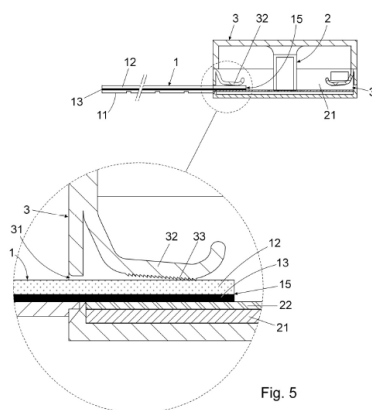


Fig. 5

ES 2 558 164 B1

DESCRIPCIÓN

SISTEMA DE CONEXIONADO PARA INSTALACIONES ELECTRICAS, DE SEÑALES Y/O DE DATOS.

5

Objeto de la invención.

La presente invención se refiere a un sistema de conexionado para instalaciones eléctricas, de señales y/o de datos, que es aplicable tanto a nivel doméstico como industrial; comprendiendo dicho sistema unos cables planos y unos mecanismos (enchufes, interruptores, empalmes, etc.) para la realización de instalaciones diversas.

Este sistema presenta unas particularidades constructivas orientadas a conferirle una gran sencillez constructiva y a permitir la realización de instalaciones por parte del usuario final o por parte de profesionales que necesiten una instalación rápida, barata, segura y sin obras.

Estado de la técnica.

20

Actualmente existen en el mercado diferentes elementos que permiten realizar circuitos eléctricos, siendo especialmente conocidos los mecanismos provistos de un circuito impreso y diferentes tipos de cables, como el cable paralelo o los cables planos flexibles.

25

El cable plano flexible o cable FFC (del inglés Flexible Flat Cable) es ampliamente conocido en el mundo de la electrónica y consiste en un tipo de circuito impreso flexible. El cable generalmente está constituido por una película plana y flexible de plástico, de longitud fija, con múltiples conductores metálicos unidos a una superficie; rematando el cable plano por sus extremos en unos refuerzos plásticos provistos de unos contactos y que conforman unas clavijas rígidas de conexión del cable FFC en equipos electrónicos o informáticos.

30

Algunos antecedentes de este tipo de cables planos flexibles, se encuentran descritos en los documentos CN 201319426 Y (TIANRUI ELECTRONICS SHENZHEN C) y US 4714435 A (STIPANUK JOHN M et al.).

5 Estos cables planos presentan unas características que los hacen especialmente adecuados para el conexionado interno de equipos electrónicos o informáticos o como se especifica en el documento CN201319426 para la conexión de una interfaz multimedia de alta definición; sin embargo, no presentan unas características adecuadas para realizar instalaciones externas o de superficie,
10 domésticas o industriales, de electricidad, señales y/o datos, debido a su elevada flexibilidad, y a la necesidad de incorporar en sus extremos una clavija rígida que le proporcione la consistencia necesaria para su conexionado con cualquier aparato.

15 Por su parte, el circuito impreso o PCB (del inglés Printed Circuit Board) es una superficie constituida por pistas de material conductor laminadas sobre una base no conductora. El circuito impreso se utiliza habitualmente para conectar eléctricamente un conjunto de componentes electrónicos a través de los caminos o pistas conductores y sostener mecánicamente dichos componentes electrónicos
20 por medio de la base.

Estas pistas o caminos son generalmente de cobre mientras que la base se fabrica en resinas de fibra de vidrio reforzada, cerámica, plástico, teflón o polímeros como la baquelita.

25

Tanto el cable plano flexible como el circuito impreso tienen una aplicación específica en el mundo de la electrónica.

30 En instalaciones tanto domésticas como industriales se utilizan otros tipos de conductores, constituidos por cables, generalmente de cobre y de mayor sección, enfundados por separado en un material aislante y unidos en toda su longitud por una cubierta tubular externa.

La instalación de este tipo de cables se realiza generalmente empotrada por motivos estéticos, y requiere la intervención de profesionales diversos.

5 La realización de instalaciones con estos cables requiere su conexionado con mecanismos diversos (enchufes, interruptores, empalmes, etc.) siendo necesario para ello pelar el extremo de los cables a conectar, abrir dichos mecanismos, introducir los cables ya pelados en los bornes de conexión del mecanismo y fijarlos en dicha posición mediante el apriete de tornillos u otros elementos similares, cerrando finalmente el mecanismo ya conectado.

10

Esta operativa resulta especialmente lenta y compleja, en particular para los usuarios finales que no tienen unos conocimientos específicos en la realización de instalaciones eléctricas, de señales, de datos o de cualquier otro tipo.

15 También son conocidos los mecanismos que disponen de unos contactos metálicos que actúan simultáneamente como muelles de retención de los conductores introducidos en su interior.

20 El inconveniente de estos contactos es que están conformados en un metal de características adecuadas para actuar de conductor eléctrico, pero inadecuadas para actuar de muelle de retención, dado que el efecto memoria del muelle de retención queda mermado en cuanto se realiza un número reducido de conexiones y desconexiones de un cable conductor; proporcionando el mecanismo un contacto defectuoso con el cable de conexión.

25

Un ejemplo de este tipo de contacto- muelle de retención se encuentra descrito en el documento US 2012252260 A1 (TSENG TING CHANG et al.)

30 Por tanto, el problema técnico que se plantea es el desarrollo de un sistema de conexionado para instalaciones eléctricas, de señales y/o de datos, utilizable tanto a nivel doméstico como industrial, que pueda ser utilizado en la realización de instalaciones tanto por los usuarios finales como profesionales que necesiten una instalación rápida, barata y sin obras.

Descripción de la invención.

El sistema de conexionado para instalaciones eléctricas; de señales y/o de datos
5 objeto de la invención, está constituido por unos cables planos con varias pistas
conductoras paralelas dispuestas entre una primera capa y una segunda capa de
material aislante conformantes de dos superficies externas de dichos cables
planos; y por unos mecanismos para realizar instalaciones eléctricas, de señales
y/o de datos, que comprenden: unos mecanismos o componentes electrónicos
10 internos que no son accesibles para el usuario final y que se encuentran
montados en un circuito impreso provisto de unas pistas conductoras y alojado en
una caja de conexión, de material aislante, que dispone lateralmente de unas
ventanas para la introducción de uno de los extremos de los cables planos y el
conexionado de sus pistas conductoras con las pistas conductoras del circuito
15 impreso del correspondiente mecanismo. Dicho sistema de conexionado presenta
unas particularidades constructivas orientadas a resolver los problemas técnicos
mencionados anteriormente y a proporcionar una serie de ventajas adicionales en
la realización de instalaciones.

20 Como por ejemplo, éste sistema tiene la ventaja añadida de reducir el volumen de
material conductor necesario para su fabricación, en comparación con los cables
conductores convencionales, para las mismas condiciones de trabajo. Además de
la alta modularidad que supone la construcción del sistema de la invención

25 Un objetivo de la invención es el desarrollo de un cable plano semirrígido, que
presente una consistencia mayor que los mencionados cables planos flexibles
FFC y una rigidez menor que los circuitos impresos o PCB, de modo que resulte
adecuado para realizar instalaciones en superficie, sin que el cable forme pliegues
o arrugas y se mantenga plano; permitiendo además la conexión de los extremos
30 del cable con unos mecanismos de la instalación, insertándolos directamente en
dichos mecanismos, sin necesidad de montar en los extremos del cable plano
unas clavijas o terminales rígidos para su conexión, tal como ocurre con los cables
planos flexibles FFC.

Para ello la primera capa de material aislante del cable plano está constituida por un material plástico resistente a la flexión y de baja resiliencia, lo que permite que se pueda enrollar en bobinas y que recupere posteriormente su forma plana original.

Otro de los objetivos de la invención es dotar a dicho cable plano semirrígido de unas características técnicas que permitan eliminar de forma rápida y sencilla una porción extrema de la primera capa aislante de material plástico resistente a la flexión y definir en los extremos del cable una porción extrema de conexión, en la que las pistas conductoras del mismo, quedan descubiertas por la cara correspondiente a la primera superficie externa del cable plano, para contactar con las pistas del circuito impreso alojado en una caja de conexión y que las pistas conductoras del cable plano permanezcan recubiertas por la capa aislante de material flexible conformante de la segunda superficie de dicho cable plano.

De este modo se eliminan por completo las posibilidades de error durante la instalación especialmente teniendo en cuenta que la disposición de las pistas conductoras destinadas a diferentes aplicaciones (corriente, señales, datos,, etc.) están dispuestas de forma conveniente para que coincidan con las conexiones de los dispositivos internos alojados en las cajas destinadas específicamente a cada una de dichas aplicaciones.

Otro objetivo de la invención es que las cajas de conexión, dispongan de unas patas flexibles conformadas en el propio material aislante de la caja de conexión, y que actúan sobre la segunda capa aislante de la porción extrema de conexión del cable plano, presionando las pistas conductoras del cable plano contra las pistas conductoras del circuito impreso del mecanismo en cuestión, de modo que la función de retención del cable plano en la posición de acoplamiento sea realizado por las patas flexibles de la caja y no por las pistas conductoras encargadas de establecer el contacto eléctrico.

Para conseguir los objetivos propuestos este sistema de conexionado presenta unas características técnicas recogidas en las reivindicaciones adjuntas; resultando altamente aconsejable tanto para usuarios noveles como para profesionales, permitiendo adicionalmente su presentación como un kit de cables
5 planos y mecanismos diversos (de enchufe, de cruce, interruptor, etc. para instalaciones eléctricas, de señales o de datos) de forma que el cliente puede seleccionar los elementos necesarios en función de la instalación a realizar, y ampliarla o modificarla posteriormente durante la vida útil de los diferentes elementos.

10

Descripción de las figuras.

Para complementar la descripción que se está realizando y con objeto de facilitar la comprensión de las características de la invención, se acompaña a la presente
15 memoria descriptiva un juego de dibujos en los que, con carácter ilustrativo y no limitativo, se ha representado lo siguiente:

- La figura 1 muestra una vista en perspectiva de un ejemplo de realización del sistema de conexionado para instalaciones eléctricas, de señales o de datos según
20 la invención, en la que se pueden observar dos cables planos semirrígidos acoplados a un mecanismo de enchufe.

- La figura 2 muestra una vista en perspectiva inferior del cable plano semirrígido, según la invención.

25

- La figura 3 muestra una vista análoga a la anterior de una porción de cable plano semirrígido en la que se ha eliminado una porción de la primera capa de material plástico resistente a la flexión, definiendo en el cable una porción extrema de
conexión.

30

- La figura 4 muestra una vista explosionada en perspectiva de la caja de un mecanismo de enchufe y de uno de los cables destinados a conectarse con aquélla.

- La figura 5 muestra una vista en alzado y seccionada por un plano vertical de los elementos de la figura 4 una vez montados, así como un detalle ampliado de la zona de actuación de una de las patas flexibles de la caja contra el cable plano conectado al mecanismo interior de la caja.

5

Realización preferida de la invención.

Como se puede observar en las figuras adjuntas este sistema de conexionado comprende unos cables planos (1) que establecen unas conexiones entre
10 diferentes mecanismos (2) de la instalación a realizar, pudiendo ser dichos mecanismos (2), a título de ejemplo: enchufes, interruptores, mecanismos de cruce, clavijas de datos, o cualquier otro de uso habitual en este tipo de instalaciones.

Los cables planos (1) comprenden una primera capa (11) y una segunda capa (12)
15 de material aislante entre las que se encuentran dispuestas paralelamente varias pistas conductoras (13); con la particularidad de que la primera capa (11) de material aislante está constituida por un material plástico resistente a la flexión y de baja resiliencia, que presenta en su superficie externa una serie de rebajes transversales (14) distribuidos a lo largo del cable plano (1) y que facilitan su
20 enrollado, su adaptación al soporte o superficie de la instalación y que definen unas zonas de rotura de dicha primera capa (11).

Como se puede observar en la figura 3 estos rebajes transversales (14) definen
25 unas zonas de rotura que permiten eliminar manualmente y de forma sencilla una porción de dicha primera capa (11) aislante y definir en los extremos del cable plano (1) una porción extrema de conexión (15) en la que las pistas conductoras (13) quedan descubiertas hacia la primera superficie externa del cable plano semirrígido; es decir, a la ocupada anteriormente por la primera capa (11) de material plástico resistente a la flexión.

30

En esta porción extrema de conexión(15) las pistas conductoras (13) se mantienen cubiertas por el lateral opuesto mediante la segunda capa (12) de material aislante que está constituida por un polímero flexible.

En función de la aplicación a la que vayan destinados dichos cables planos (1) pueden disponer de un número variable de pistas conductoras (13) de configuración aplanada y de secciones adecuadas al tipo de corriente, señales o
5 datos a conectar

Adicionalmente la primera capa (11) y la segunda capa (12) del cable plano (1) pueden incorporar: - cinta adhesiva de doble cara para poder sujetarlo a cualquier superficie de soporte y - una jaula de Faraday para evitar cualquier tipo de
10 interferencia.

En particular la segunda capa (12) del cable puede incorporar en su superficie externa un escudo de plástico o fibra para otorgarle una mayor resistencia a los cortes, roturas o agresiones ambientales.

15

Esta configuración aplanada de las pistas conductoras permite que dispongan de unas superficies de contacto amplias para impedir que se produzcan pérdidas de señal, o calentamientos innecesarios en las conexiones; mejorando los sistemas actuales donde la superficie de contacto es bastante inferior.

20

Los cables planos tienen un espesor mayor de 2 milímetros, preferiblemente entre 2 y 4 milímetros, y un ancho variable en función del número y del ancho de las pistas conductoras incluida en cada una de dichos cables planos.

25 Los mecanismos (2) comprenden un circuito impreso (21) o PCB con componentes o mecanismos electrónicos adecuados para realizar en cada caso las funciones específicas del mecanismo del que se trate, por ejemplo: interconexión, comprobación o modificación de señales datos o corriente eléctrica; estando provisto dicho circuito impreso (21) de unas pistas conductoras (22) para su
30 conexión con los cables planos (1).

El mencionado circuito impreso (21) se encuentra alojado en una caja de conexión (3) cerrada que impide en acceso y manipulación del mecanismo (2) e los que

dispone lateralmente de unas ventanas (31) para la introducción de uno de los extremos de los cables planos (1) y el conexionado de sus pistas conductoras (13) con las pistas conductoras (22) del circuito impreso (21) del mecanismo (2) correspondiente.

5

Como se puede observar en la figura 5 las cajas de conexión (3) comprenden interiormente unas patas flexibles (32), conformadas en el propio material aislante de la caja de conexión (3) y que actúan sobre la segunda capa (1) aislante de la porción extrema de conexión (15) del cable plano introducido en la caja de conexión (3) presionando las pistas conductoras (13) del cable plano (1) contra las
10 pistas conductoras (22) del circuito impreso (21) del mecanismo (2) correspondiente.

Las mencionadas patas flexibles (32) de la caja de conexión (3) disponen de un
15 dentado oblicuo (33), inclinado hacia el interior de la caja y que actúa contra la segunda capa (12) aislante del correspondiente cable plano (1) realizando su retención en una posición de acoplamiento y de conexión con el mecanismo (2).

En una realización de la invención las cajas de conexión (3) que contienen los
20 diversos mecanismos (2) son cajas cerradas, sin acceso para el usuario final, con el mecanismo incorporado en su interior, y un circuito impreso para el transporte y conexión de los diferentes tipos de señal así como la modificación de la propia señal en los casos que ésta sea requerida (por ejemplo: filtrado ADSL, amplificación, sensores, termostatos etc.).

25

Tal como ya se ha mencionado el mecanismo (2) puede presentar una configuración variable dependiendo de la función a realizar por el mismo, habiéndose representado en las figuras 1, 2 y 5 un mecanismo de enchufe.

30 Una vez descrita suficientemente la naturaleza de la invención, así como un ejemplo de realización preferente, se hace constar a los efectos oportunos que los materiales, forma, tamaño y disposición de los elementos descritos podrán ser modificados, siempre y cuando ello no suponga una alteración de las

características esenciales de la invención que se reivindican a continuación.

REIVINDICACIONES

1.- Sistema de conexionado para instalaciones eléctricas; de señales
5 y/o de datos; que comprende:

-unos cables planos (1) con varias pistas conductoras (13) paralelas dispuestas entre una primera capa (11) y una segunda capa (12) de material aislante conformantes de dos superficies externas de dichos cables planos(1) y;

10

- unos mecanismos (2) para la realización de instalaciones que comprenden: unos mecanismos o componentes electrónicos montados en un circuito impreso (21) provisto de unas pistas conductoras (22) y alojado en una caja de conexión (3), de material aislante, dicha caja de conexión dispone lateralmente de unas ventanas
15 (31) para la introducción de uno de los extremos de los cables planos (1) y el conexionado de sus pistas conductoras (13) con las pistas conductoras (22) del circuito impreso (21) del correspondiente mecanismo (2); **caracterizado** porque:

- la primera capa (11) de material aislante del cable plano está constituida por un
20 material plástico resistente a la flexión y de baja resiliencia, que presenta en su superficie externa una serie de rebajes transversales (14), distribuidos a lo largo del cable plano (1) y que facilitan su enrollado y definen unas zonas de rotura para eliminación de una porción de dicha primera capa (11) aislante y la definición en los extremos del cable plano (1) de una porción extrema de
25 conexión (15), acoplable directamente a la caja de conexión (3), y en cuya porción extrema de conexión (15) las pistas conductoras (13) quedan descubiertas hacia la primera superficie externa del cable plano (1) semirrígido,
- la segunda capa (12) de material aislante del cable plano está constituida por
30 un polímero flexible;
- las cajas de conexión (3) comprenden interiormente unas patas flexibles (32) conformadas en el propio material aislante de la caja de conexión, y que actúan

sobre la segunda capa (12) aislante de la porción extrema de conexión (15) del cable plano (1), presionando las pistas conductoras (13) del cable plano (1) contra las pistas conductoras (22) del circuito impreso (21) del mecanismo(2).

- 5 2.- Sistema, según la reivindicación 1; **caracterizado** porque las patas flexibles(32) de las cajas de conexión (3) que disponen de un dentado oblicuo (33) inclinado hacia el interior de la caja con el que actúan contra la segunda capa aislante (12) de los correspondientes cables planos (1), realizando su retención en una posición de acoplamiento y conexión con el mecanismo (2).

10

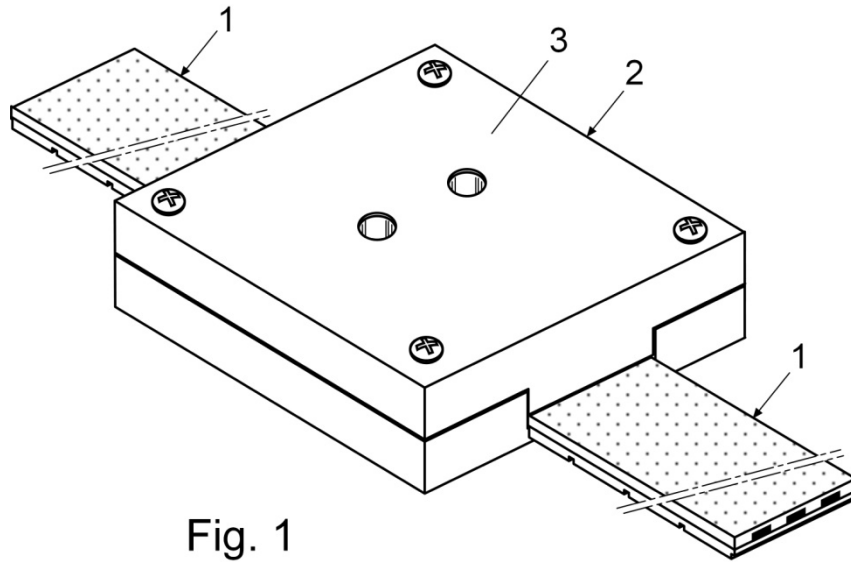


Fig. 1

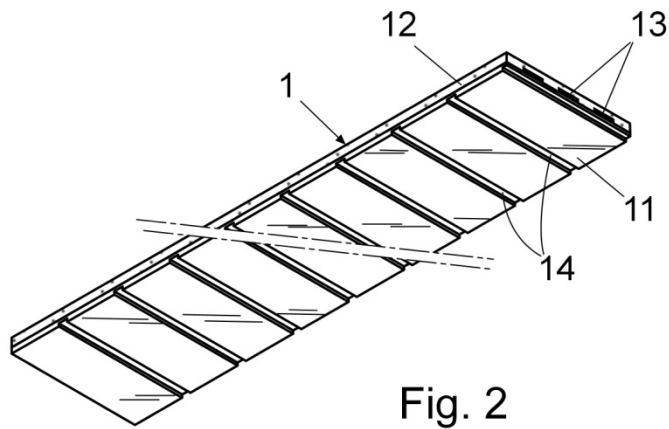
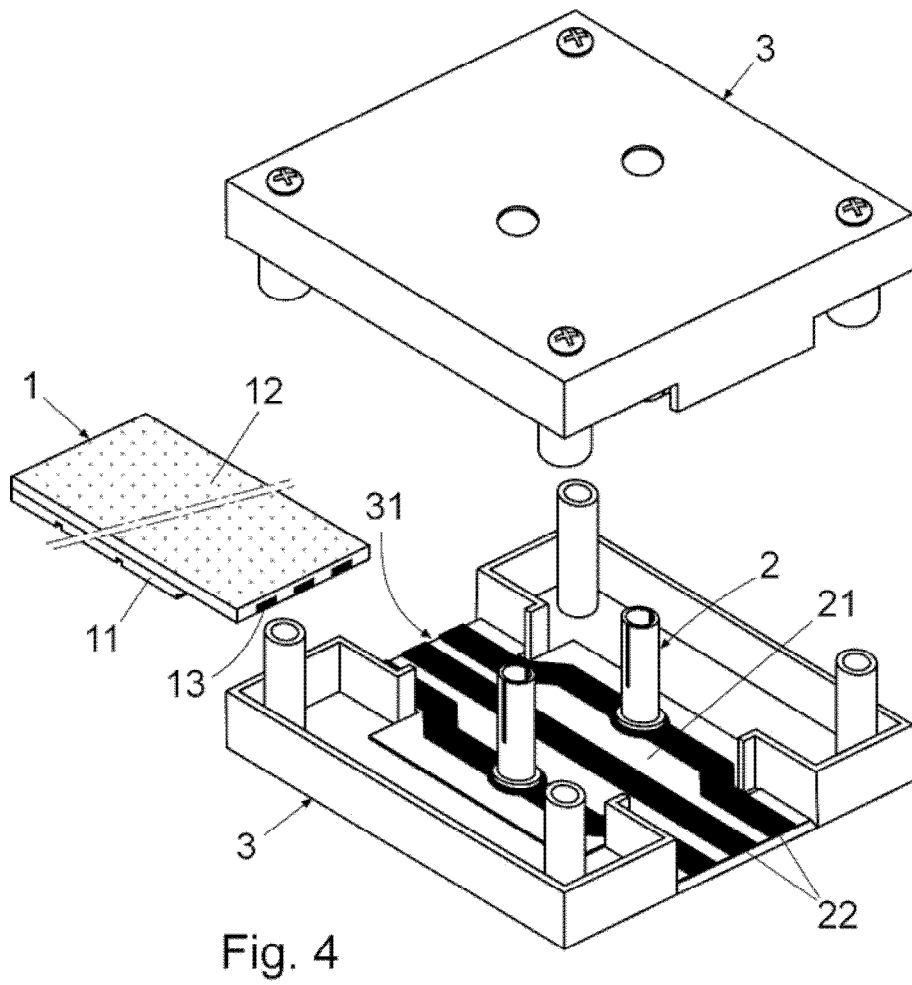
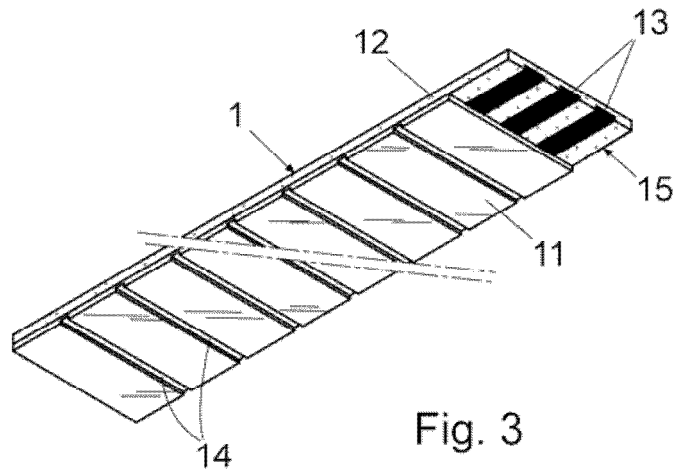
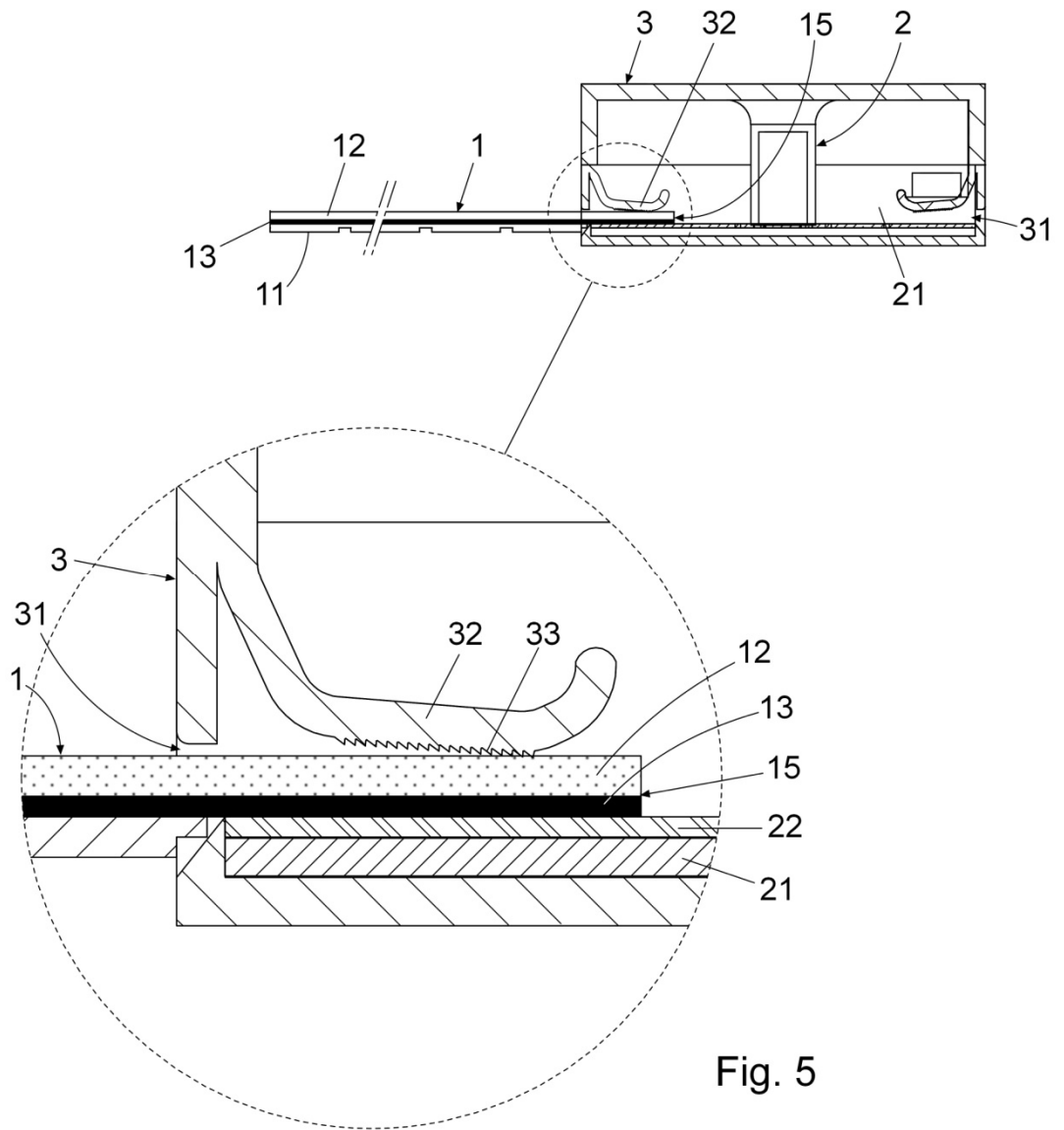


Fig. 2







- ②① N.º solicitud: 201531125
②② Fecha de presentación de la solicitud: 29.07.2015
③② Fecha de prioridad:

INFORME SOBRE EL ESTADO DE LA TECNICA

⑤① Int. Cl.: Ver Hoja Adicional

DOCUMENTOS RELEVANTES

Categoría	⑤⑥ Documentos citados	Reivindicaciones afectadas
Y	ES 2046149 A6 (UNIV VALLADOLID) 16/01/1994, resumen; columna 3 líneas 6 a 25; figura 6, figura 11	1,2
Y	US 3547718 A (GORDON HERMAN) 15/12/1970, resumen; columna 3, líneas 53 a 62; columna 4, líneas 6 a 12, líneas 36 a 49; figuras 6 y 12	1,2
A	US 4591658 A (BAUER CLAUDE J et aL.) 27/05/1986, resumen ; figura 1	1,2
A	US 6177633 B1 (GRETZ THOMAS J) 23/01/2001, resumen; figura 4	1,2
A	US 2008137277 A1 (MUNDT KEVIN) 12/06/2008, resumen; figuras 4b,4c	1,2
A	US 5389741 A (UENO SEIICHI) 14/02/1995, resumen; figura 3	1,2
A	Wilhelm Angele, "Flat Conductor Cable Systems: Originally Developed For Space Flight, Useful For Commercial Applications" (April 1, 1973).The Space Congress® Proceedings. Paper 2. Documento recuperado de internet <URL:http://commons.erau.edu/space-congress-proceedings/proceedings-1973-10th/session-8/2>, [recuperado el 20/01/2016]; páginas 8-1,8-5,8-6,8-8, 8-13; figuras 15,16	1,2

Categoría de los documentos citados

X: de particular relevancia
Y: de particular relevancia combinado con otro/s de la misma categoría
A: refleja el estado de la técnica

O: referido a divulgación no escrita
P: publicado entre la fecha de prioridad y la de presentación de la solicitud
E: documento anterior, pero publicado después de la fecha de presentación de la solicitud

El presente informe ha sido realizado

para todas las reivindicaciones

para las reivindicaciones nº:

Fecha de realización del informe
22.01.2016

Examinador
F. J. Dominguez Gomez

Página
1/5

CLASIFICACIÓN OBJETO DE LA SOLICITUD

H01B7/08 (2006.01)
H02G1/12 (2006.01)
H02G3/08 (2006.01)
H01R12/77 (2011.01)
H01R13/42 (2006.01)

Documentación mínima buscada (sistema de clasificación seguido de los símbolos de clasificación)

H01B, H01R, H02G, F16B

Bases de datos electrónicas consultadas durante la búsqueda (nombre de la base de datos y, si es posible, términos de búsqueda utilizados)

INVENES, EPODOC, WPI

Fecha de Realización de la Opinión Escrita: 22.01.2016

Declaración

Novedad (Art. 6.1 LP 11/1986)	Reivindicaciones 1,2	SI
	Reivindicaciones	NO
Actividad inventiva (Art. 8.1 LP11/1986)	Reivindicaciones	SI
	Reivindicaciones 1,2	NO

Se considera que la solicitud cumple con el requisito de aplicación industrial. Este requisito fue evaluado durante la fase de examen formal y técnico de la solicitud (Artículo 31.2 Ley 11/1986).

Base de la Opinión.-

La presente opinión se ha realizado sobre la base de la solicitud de patente tal y como se publica.

1. Documentos considerados.-

A continuación se relacionan los documentos pertenecientes al estado de la técnica tomados en consideración para la realización de esta opinión.

Documento	Número Publicación o Identificación	Fecha Publicación
D01	ES 2046149 A6 (UNIV VALLADOLID)	16.01.1994
D02	US 3547718 A (GORDON HERMAN)	15.12.1970
D03	US 4591658 A (BAUER CLAUDE J et al.)	27.05.1986
D04	US 6177633 B1 (GRETZ THOMAS J)	23.01.2001
D05	US 2008137277 A1 (MUNDT KEVIN)	12.06.2008

2. Declaración motivada según los artículos 29.6 y 29.7 del Reglamento de ejecución de la Ley 11/1986, de 20 de marzo, de Patentes sobre la novedad y la actividad inventiva; citas y explicaciones en apoyo de esta declaración

Se considera D01 el documento del estado de la técnica anterior más próximo al objeto de la solicitud. Este documento, considerado en combinación con otros documentos, afecta a la actividad inventiva de todas sus reivindicaciones, tal y como se explicará a continuación:

Reivindicaciones independientes**Reivindicación 1**

En relación con la reivindicación 1 en el documento D01 se describe, de forma explícita o implícita, el siguiente dispositivo (las referencias entre paréntesis se refieren a D01):

Un sistema de conexionado para instalaciones eléctricas (resumen); de señales y/o de datos; que comprende:

- unos cables planos (14) con varios conductores paralelos dispuestos entre una capa de material aislante (figura 6) y;
- unos mecanismos (24) para la realización de instalaciones que comprenden: unos mecanismos montados en un circuito impreso provisto de conductores y alojado en una caja de conexión, de material aislante, dicha caja de conexión dispone lateralmente de unas ventanas para la introducción de uno de los extremos de los cables planos y el conexionado de sus conductores con los conductores del circuito impreso del correspondiente mecanismo (figura 11).

La diferencia entre el objeto de la reivindicación 1 y D01 consiste en:

- utilizar un cable plano con conductores planos entre dos capas aislantes. La primera capa es un material plástico resistente a la flexión y de baja resiliencia, configurado con unos rebajes transversales. La segunda capa es un polímero flexible,
- utilizar unas patas flexibles conformadas en el propio material aislante de la caja de conexión, y que actúan sobre la segunda capa, para presionar los conductores pelados en un extremo del cable contra los de la caja.

El efecto de dichas diferencias consiste en:

- que facilita el pelado del cable y su enrollado,
- simplificar la conexión y reducir el tiempo de montaje de la instalación.

Por tanto los problemas técnicos serían cómo hacer más fácil de retirar el aislamiento del cable plano y cómo conectar el cable de forma rápida y segura al mecanismo modular.

Por su parte, el documento D02 (las referencias entre paréntesis se refieren a D02) divulga un cable plano con conductores planos entre dos capas aislantes (resumen; columna 3, líneas 53 a 62). La primera capa es un material plástico resistente a la flexión y de baja resiliencia (20, figura 6, FEP Teflon columna 4, líneas 6-12), configurado con unos rebajes transversales (22), que facilitan el pelado del cable en esos intervalos (columna 4, líneas 36 a 49) y su enrollado. La segunda capa es un polímero flexible aislante (12).

Las patas flexibles conformadas en material aislante que actúan sobre la capa aislante del cable son bien conocidas en el estado de la técnica como se muestra en los documentos D03 (resumen y figura 1) y D04 (resumen y figura 4), así como las conexiones de baja fuerza de inserción (LIF) como se muestra en el documento D05 (resumen, figuras 4b,4c).

Se considera que un experto en la materia intentaría combinar las partes principales del documento D02 con el documento D01 del estado de la técnica más próximo para obtener las características de la reivindicación 1 con una expectativa razonable de éxito.

Por lo mencionado, la reivindicación 1 presenta novedad (Artículo 6 LP) pero carece de actividad inventiva (Artículo 8 LP).

Reivindicaciones dependientes

Reivindicación 2

La reivindicación 2 añade a las características de la reivindicación 1 que las patas flexibles de las cajas de conexión disponen de un dentado oblicuo inclinado hacia el interior de la caja.

El empleo de dentado oblicuo es una mera variante constructiva que estaría al alcance del experto en la materia, al ser bien conocida como elemento de retención para cables (ver figura 4 del documento D04).

Por lo mencionado, la reivindicación 2 presenta novedad (Artículo 6 LP) pero carece de actividad inventiva (Artículo 8 LP).