

19



OFICINA ESPAÑOLA DE
PATENTES Y MARCAS

ESPAÑA



11 Número de publicación: **2 558 471**

51 Int. Cl.:

B67D 1/00 (2006.01)

12

TRADUCCIÓN DE PATENTE EUROPEA

T3

96 Fecha de presentación y número de la solicitud europea: **27.08.2004 E 10011602 (9)**

97 Fecha y número de publicación de la concesión europea: **30.09.2015 EP 2314539**

54 Título: **Boquilla mezcladora de bebidas y método**

30 Prioridad:

28.08.2003 US 650145

45 Fecha de publicación y mención en BOPI de la traducción de la patente:

04.02.2016

73 Titular/es:

**LANCER CORPORATION (100.0%)
6655 Lancer Boulevard
San Antonio, TX 78219, US**

72 Inventor/es:

SANTY, JOHN, D., JR.

74 Agente/Representante:

DE ELZABURU MÁRQUEZ, Alberto

ES 2 558 471 T3

Aviso: En el plazo de nueve meses a contar desde la fecha de publicación en el Boletín europeo de patentes, de la mención de concesión de la patente europea, cualquier persona podrá oponerse ante la Oficina Europea de Patentes a la patente concedida. La oposición deberá formularse por escrito y estar motivada; sólo se considerará como formulada una vez que se haya realizado el pago de la tasa de oposición (art. 99.1 del Convenio sobre concesión de Patentes Europeas).

DESCRIPCIÓN

Boquilla mezcladora de bebidas y método

5 Antecedentes de la Invención

1. Campo de la Invención

La presente invención se refiere a boquillas dispensadoras de bebidas y, más particularmente, pero no a modo de limitación, a una boquilla dispensadora de bebidas para su uso en aplicaciones de dispensación de flujo medio o bajo.

10 Realizaciones adicionales incluyen la dispensación de aditivos de sabor y la dispensación de bebidas de múltiples sabores desde una única boquilla, sin entremezclar los sabores de las bebidas.

2. Descripción de la técnica relacionada

15 En la industria de servicios de alimentación y bebidas, el espacio en mostrador es sumamente valioso. De esta manera, es deseable minimizar los requisitos de espacio de los dispensadores de mostrador, dispensando múltiples sabores de bebidas, incluyendo aditivos de sabor, desde una única boquilla. Los problemas asociados con las boquillas dispensadoras de múltiples sabores incluyen contaminación de jarabe, mezclado apropiado y problemas de excesiva formación de espuma. Las patentes US Nos. 6.098.842, 6.047.859 y 6.345.729 describen boquillas de múltiples sabores que proporcionan soluciones a estos problemas. Estas boquillas de múltiples sabores están diseñadas para su

20 uso en puestos de dispensación de bebidas de alto volumen y, de esta manera, producen tasas de flujo de bebida terminada más altas de lo normal. Aunque los diseños de las patentes referenciadas abordan los problemas anteriores, las mismas no abordaron los problemas asociados con el suministro de productos a tasas de flujo inferiores para puestos de dispensación de bebida de medio a bajo volumen. Además, es posible que los puestos de medio a bajo volumen no requieran una boquilla dispensadora de bebidas de múltiples sabores para satisfacer la demanda.

25 A tasas de flujo inferiores, surgen problemas debido a las diferentes dinámicas de sistema, donde los flujos de corriente de producto fluyen hacia fuera desde la boquilla en un patrón irregular y no como la corriente prescrita. Visualmente, el segmento de agua de la corriente de producto parece como si el agua estuviera saliendo desde la boquilla en un solo lado. Este efecto de alineamiento ("training effect") está presente cuando la energía del sistema de flujo no supera las propiedades de tensión superficial del fluido de mezclado en un sistema de tasa de flujo inferior. Este tipo de problema debe ser corregido para asegurar un mezclado apropiado, que sea, además, estéticamente funcional.

30

Un segundo problema con las boquillas de tasa de flujo inferior es la tensión superficial del agua conforme abandona la parte inferior de la boquilla. En un sistema de tasa de flujo inferior, las propiedades de adhesión del agua son importantes al final de una dispensación, donde el fluido de mezclado se adhiere a la parte inferior de la boquilla. El líquido que se adhiere a la parte inferior de la boquilla, que contacta tanto con los puertos de fluido de mezclado como con los puertos de jarabe, puede crear vías para el mezclado de las diferentes variedades de productos, así como una decoloración y mal gusto de una bebida dispensada. Consiguientemente, una boquilla dispensadora de bebidas, que funciona a tasas de flujo de producto inferiores, sería beneficiosa para su uso en puestos de dispensación de bebidas de medio a bajo volumen.

35

40

Una boquilla dispensadora de bebidas de acuerdo con el preámbulo de las reivindicación 1, se conoce a partir de del documento US-A-6 098 842.

45 Sumario de la Invención

Un método y un aparato para una boquilla dispensadora de bebidas, equipada con al menos un elemento director de flujo que permite que los productos sean dispensados a tasas de flujo inferiores. La invención se refiere a una boquilla dispensadora de bebidas de acuerdo con la reivindicación 1 adjunta, y a un método de acuerdo con la reivindicación 11. En un primer aspecto, una boquilla dispensadora de una bebida de un único sabor, equipada con el al menos un director de flujo, segmenta el flujo para proporcionar una menor área de sección transversal. Conforme se llena la cavidad de la boquilla, el producto es forzado a moverse hacia abajo a través de un canal director de flujo.

50

La adición de al menos un director de flujo en el canal anular ha proporcionado a la boquilla dispensadora de bebidas la capacidad de dispensar el producto a tasas de flujo inferiores, aumentando la componente de velocidad del producto saliente. Ahora, el producto saliente tiene energía suficiente para separarse de la boquilla dispensadora de bebidas. También se presenta un método de uso de la boquilla dispensadora de bebidas con el al menos un director de flujo.

55

Por lo tanto, un objeto de la presente invención es proporcionar una boquilla dispensadora de bebidas adecuada para su uso con tasas de flujo bajas.

60

Un objeto adicional de la presente invención es proporcionar una mayor componente de velocidad al producto que sale desde la boquilla dispensadora de bebidas.

Otro objeto adicional de la presente invención es segmentar el flujo de producto en el interior de la boquilla dispensadora de bebidas.

5 Otro objeto adicional más de la presente invención es proporcionar una corriente de fluido visualmente aceptable que sale desde la boquilla dispensadora de bebidas.

10 Otros objetos, características y ventajas adicionales de la presente invención se harán evidentes para las personas con conocimientos ordinarios en la materia a la luz de la siguiente exposición. También, debería entenderse que el alcance de esta invención pretende ser más amplio, y cualquier combinación de cualquier subconjunto de las características, elementos o pasos descritos aquí es parte del pretendido alcance de la invención.

Breve descripción de los dibujos

15 La Figura 1 proporciona una vista en sección de una boquilla dispensadora de bebida de un único sabor según la realización preferida.

La Figura 2 proporciona un diagrama de flujo de un método para el uso los directores de flujo en una boquilla de un único sabor según la realización preferida.

La Figura 3 proporciona una vista detallada de una boquilla dispensadora de bebidas, tal como se observa desde arriba, según la realización preferida.

20 La Figura 4 proporciona una vista detallada de la boquilla, tal como se observa desde abajo, según la realización preferida.

La Figura 5 es una vista en sección transversal de la boquilla ensamblada según la realización preferida.

La Figura 6 es una vista en sección transversal de la boquilla ensamblada según la realización preferida.

La Figura 7 es una vista en sección transversal de la boquilla ensamblada según la realización preferida.

25 La Figura 8a es una vista superior de la carcasa exterior después de la adición de los directores de flujo según la realización preferida.

La Figura 8b es una vista en sección de la carcasa exterior después de la adición de los directores de flujo según la realización preferida.

30 La Figura 9a proporciona una vista lateral de la boquilla dispensadora de bebidas ensamblada según la realización preferida.

La Figura 9b proporciona una vista en sección de la boquilla dispensadora de bebidas antes de la adición de los directores de flujo según la realización preferida.

La Figura 9c proporciona una vista en sección de la boquilla dispensadora de bebidas después de la adición de los directores de flujo según la realización preferida.

35 La Figura 10 proporciona una sección transversal de una realización de la boquilla dispensadora de bebidas que incluye aditivos de sabor según la realización preferida.

La Figura 11a proporciona un diagrama de flujo del método de uso de los directores de flujo en una boquilla dispensadora de bebidas con un único sabor de bebida según la realización preferida.

40 La Figura 11b proporciona un diagrama de flujo del método de uso de los directores de flujo en una boquilla dispensadora de bebidas con dos sabores de bebidas según la realización preferida.

La Figura 11c proporciona un diagrama de flujo del método de uso de los directores de flujo en una boquilla dispensadora de bebidas con tres sabores de bebidas según la realización preferida.

La Figura 11d proporciona un diagrama de flujo del método de uso de los directores de flujo en una realización que suministra aditivos de sabor según la realización preferida.

45 La Figura 12a proporciona un diagrama de flujo del método de uso de los directores de flujo en una boquilla dispensadora de bebidas que dispensa un único sabor de bebida según la realización preferida.

La Figura 12b proporciona un diagrama de flujo del método de uso de los directores de flujo en una boquilla dispensadora de bebidas estándar que dispensa dos sabores de bebidas según la realización preferida.

50 Descripción detallada de las realizaciones preferidas

Como se requiere, en la presente memoria se describen las realizaciones detalladas de la presente invención; sin embargo, debe entenderse que las realizaciones descritas son meramente ejemplares de la invención, que puede realizarse en diversas formas. Debe entenderse además que las figuras no están necesariamente a escala, y algunas características pueden estar exageradas para mostrar detalles de componentes o etapas particulares.

55 Las patentes US Nos. 6.098.842, 6.047.859 y 6.345.729, describen una boquilla diseñada para mezclar concentrados de bebidas con un fluido de mezclado a altas tasas de flujo, de hasta 0,148 l/s (5 onzas/s). Una característica importante de la boquilla dispensadora de bebidas, descrita anteriormente, es la descarga anular de un jarabe de bebida, en la que el fluido de mezclado, descargado anularmente, contacta con el jarabe de bebida, en el aire, por debajo de la boquilla dispensadora. La forma de descarga anular del jarabe de bebida y el fluido de mezclado aumenta significativamente el área superficial de contacto entre las dos corrientes, resultando en un mezclado más efectivo. Las realizaciones de la presente invención mejoran la boquilla descrita anteriormente ampliando el rango de trabajo de la

boquilla, haciendo, de esta manera, la boquilla dispensadora de bebidas adecuada para su uso en aplicaciones de tasa de flujo inferior, así como en aplicaciones de tasa de flujo superior. Las realizaciones adicionales de la presente invención incluyen una boquilla dispensadora de bebida de un único sabor y la dispensación de sabores de producto.

5 Tal como se muestra en la Figura 1, una primera realización de una boquilla 300 dispensadora de bebidas incluye un cuerpo 301 que tiene un único trayecto 309 de flujo de jarabe y un único trayecto 302 de flujo de fluido de mezclado. El trayecto 309 de flujo de jarabe incluye un puerto 303 de entrada de jarabe, un puerto 304 de salida de jarabe y un canal 305 de jarabe de bebida. El trayecto 302 de flujo de fluido de mezclado incluye un puerto 306 de entrada de fluido de mezclado, un puerto 307 de salida de fluido de mezclado y un canal 308 de fluido de mezclado dispuesto alrededor del trayecto 309 de flujo de jarabe. El canal 308 de fluido de mezclado incluye además al menos un director 310 de flujo para aumentar la velocidad del fluido de mezclado. Pueden usarse múltiples directores 310 de flujo para un mayor control de las dinámicas del flujo del fluido de mezclado. El director 310 de flujo segmenta una parte inferior del gran canal 308 de fluido de mezclado en al menos un canal más pequeño, conocido como un canal 312 director de flujo.

10 En funcionamiento, un jarabe de bebida es suministrado al puerto 303 de entrada de jarabe de bebida de la boquilla 300 dispensadora de bebidas y un fluido de mezclado es suministrado al puerto 306 de entrada de fluido de mezclado. A continuación, el jarabe de bebida es suministrado desde el puerto 303 de entrada de jarabe de bebida al puerto 304 de salida de jarabe de bebida a través de un canal 305 de jarabe de bebida dispuesto en la boquilla 300. A continuación, el jarabe de bebida es descargado desde el puerto 304 de salida de jarabe de bebida. El fluido de mezclado es suministrado desde el puerto 306 de entrada de fluido de mezclado al canal 308 de fluido de mezclado que rodea el trayecto 309 de flujo de jarabe. Una vez en el interior del canal 308 de fluido de mezclado, el fluido de mezclado fluye hacia el puerto 307 de salida de fluido de mezclado, pasando el al menos un director 310 de flujo. Tras llegar hasta el al menos un director 310 de flujo, la componente de velocidad hacia abajo del fluido de mezclado es aumentada conforme el fluido de mezclado es forzado a través del área de flujo de sección transversal reducida y la presión hidráulica del fluido de mezclado entrante. A continuación, el fluido de mezclado es descargado desde el puerto 307 de salida de fluido de mezclado para contactar el jarabe de bebida saliente.

15 Tal como se muestra en la Fig. 2, un método de uso de los directores de flujo en una boquilla 300 dispensadora de bebidas comienza con la etapa 80, suministrando un jarabe de bebida a un puerto 303 de entrada de jarabe de bebida de la boquilla 300 dispensadora de bebidas. A continuación, un fluido de mezclado es suministrado a un puerto 306 de entrada de fluido de mezclado de la boquilla 300 dispensadora de bebidas, etapa 81. En la etapa 82, el jarabe de bebida es suministrado desde el puerto 303 de entrada de jarabe de bebida a un puerto 304 de descarga de jarabe de bebida a través de un trayecto 309 de flujo de jarabe dispuesto en el interior de la boquilla 300 dispensadora de bebidas. El método continúa con la etapa 83, en la que el fluido de mezclado es suministrado desde el puerto 306 de entrada de fluido de mezclado al canal 308 de fluido de mezclado que rodea el trayecto 309 de flujo de jarabe de bebida. La etapa 84 permite la descarga del jarabe de bebida desde el puerto 304 de descarga de jarabe de bebida. La velocidad del fluido de mezclado se incrementa conforme pasa el director 310 de flujo en el canal 312 director de flujo, tal como se muestra en la etapa 85. En la etapa 86, el fluido de mezclado es descargado desde la boquilla 300 dispensadora de bebidas para mezclarse con el jarabe de bebida saliente.

20 En una segunda realización, una boquilla 10 dispensadora de bebidas, característica de la boquilla descrita en las patentes US citadas, está equipada con al menos un director 200 de flujo para permitir que la boquilla 10 funcione a tasas de flujo inferiores. Tal como se muestra en las Figuras 3-7, la boquilla 10 incluye un miembro tapón 11, una junta tórica 12, una pluralidad de juntas 13-15, una carcasa 16 interior, una primera corona 17 circular o corona 17 circular exterior, una segunda corona 18 circular o corona 18 circular intermedia, una tercera corona 19 circular o corona 19 circular interior y una carcasa 20 exterior. La carcasa 16 interior define una cámara 40 e incluye una abertura 44 en la cámara 40. La carcasa 16 interior incluye una pluralidad de cavidades 41-43 que se comunican con la cámara 40 a través de una pluralidad de conductos 45-47, respectivamente. Los conductos 45-47 están separados concéntricamente, concretamente, el conducto 47 es el más interior, el conducto 45 es el intermedio y el conducto 46 es el más exterior (véanse las Figuras 3-7). Los conductos 45-47 están separados concéntricamente, de manera que el jarabe de bebida puede entrar en la cámara 40 en tres puntos separados. La pared interior de la carcasa 16 interior que define la cámara 40 incluye una pluralidad de escalones 48-51.

25 La primera corona 17 circular o corona 17 circular exterior incluye un miembro 52 superior y un miembro 53 de descarga. La primera corona 17 circular o corona 17 circular exterior encaja en el interior de la cámara 40 de la carcasa 16 interior, de manera que una parte del miembro 52 superior se acopla al escalón 49. Esa parte del miembro 52 superior puede encajar a presión con el escalón 49 o puede usarse un adhesivo para asegurar esa parte del miembro 52 superior con el escalón 49. La primera corona 17 circular o corona 17 circular exterior y la pared interior de la carcasa 16 interior, que define un escalón 48, forman un primer canal 54 de jarabe de bebida que conecta con el conducto 46 de la carcasa 16 interior. El primer canal 54 de jarabe de bebida asegura que un gran volumen de jarabe de bebida fluya uniformemente alrededor de la primera corona 17 circular o corona 17 circular exterior durante la descarga. El miembro 53 de descarga incluye una pluralidad de canales 55 de descarga para ayudar al primer canal 54

de jarabe de bebida a descargar el jarabe de bebida, ya que el miembro 53 de descarga está dimensionado para residir sustancialmente en el interior de la parte inferior de la pared interior de la carcasa 16 interior. El miembro 53 de descarga funciona para descargar el jarabe de bebida en un flujo restringido para asegurar una distribución uniforme del jarabe de bebida conforme sale desde la boquilla 10 dispensadora de bebidas, proporcionando, de esta manera, un área superficial máxima para el contacto con el fluido de mezclado que sale también desde la boquilla 10 dispensadora de bebidas.

La segunda corona 18 circular o corona 18 circular intermedia incluye un miembro 56 superior y un miembro 57 de descarga. La segunda corona 18 circular o corona 18 circular intermedia encaja en el interior de la primera corona 17 circular o corona 17 circular exterior de manera que una parte del miembro 56 superior se acopla al escalón 50. Esa parte del miembro 56 superior puede encajar a presión con el escalón 50 o puede usarse un adhesivo para asegurar esa parte del miembro 56 superior con el escalón 50. La segunda corona 18 circular o corona 18 circular intermedia y la pared interior de la primera corona 17 circular o corona 17 circular exterior forman un segundo canal 58 de jarabe de bebida que conecta con el conducto 45 de la carcasa 16 interior. El segundo canal 58 de jarabe de bebida garantiza que un gran volumen de jarabe de bebida fluya uniformemente alrededor de la segunda corona 18 circular o corona 18 circular intermedia durante la descarga. El miembro 57 de descarga incluye una pluralidad de canales 59 de descarga para ayudar al segundo canal 58 de jarabe de bebida a descargar el jarabe de bebida, ya que el miembro 57 de descarga está dimensionado para estar alojado sustancialmente en el interior de la parte inferior de la pared interior de la primera corona 17 circular o corona 17 circular exterior. El miembro 57 de descarga opera para descargar el jarabe de bebida en un flujo restringido para garantizar una distribución uniforme del jarabe de bebida conforme el mismo sale desde la boquilla 10 dispensadora de bebidas, proporcionando, de esta manera, un área superficial máxima para hacer contacto con el fluido de mezclado que sale también desde la boquilla 10 dispensadora de bebidas.

La tercera corona 19 circular o corona 19 circular interior incluye un miembro 60 de sujeción, un miembro 61 intermedio y un miembro 62 de descarga. La corona 19 circular interior encaja en el interior de la corona 18 circular intermedia de manera que el miembro 60 de sujeción sobresale a través de la abertura 44 de la carcasa 16 interior y se acopla a la pared interior de la carcasa 16 interior, que define la abertura 44. El miembro 60 de sujeción puede ser encajado a presión con la pared interior de la carcasa 16 interior que define la abertura 44 o puede usarse un adhesivo para asegurar el miembro 60 de sujeción con la pared interior de la carcasa 16 interior que define la abertura 44. La tercera corona 19 circular o corona 19 circular interior, el escalón 51 y la pared interior de la segunda corona 18 circular o corona 18 circular intermedia forman un tercer canal 64 de jarabe de bebida que se conecta con el conducto 47 de la carcasa 16 interior. El tercer canal 64 de jarabe de bebida garantiza que un gran volumen de jarabe de bebida fluya uniformemente alrededor de la tercera corona 19 circular o corona 19 circular interior durante la descarga. El miembro 62 de descarga incluye una pluralidad de canales 63 de descarga para ayudar al tercer canal 64 de jarabe de bebida a descargar el jarabe de bebida ya que el miembro 62 de descarga está dimensionado para estar alojado sustancialmente en el interior de la parte inferior de la pared interior para la segunda corona 18 circular o corona 18 circular intermedia. El miembro 62 de descarga opera para descargar el jarabe de bebida, en un flujo restringido, para garantizar una distribución uniforme del jarabe de bebida conforme el mismo sale desde la boquilla 10 dispensadora de bebidas, proporcionando, de esta manera, un área superficial máxima para hacer contacto con el fluido de mezclado que sale también desde la boquilla 10 dispensadora de bebidas.

El miembro tapón 11 incluye una pluralidad de puertos 21-23 de entrada de jarabe de bebida que se comunican con un puerto 24-26 de salida de jarabe de bebida respectivo a través de un conducto 37-39 de conexión respectivo a través del miembro tapón 11. Los puertos 24-26 de salida de jarabe de bebida encajan a presión en el interior de una cavidad 41-43 respectiva de la carcasa 16 interior, para asegurar la carcasa 16 interior al miembro tapón 11. Las juntas 13-15 se ajustan alrededor de un puerto 24-26 de salida de jarabe de bebida respectivo para proporcionar un sellado hermético y para ayudar a asegurar la carcasa 16 interior al miembro tapón 11. Con la carcasa 16 interior asegurada al miembro tapón 11, se crea un camino para el jarabe de bebida que implica el puerto 21 de entrada de jarabe de bebida, el conducto 37, el puerto 24 de salida de jarabe de bebida, la cavidad 41, el conducto 46 y el primer canal 54 de jarabe de bebida, que incluye los canales 59 de descarga. También se crean un camino para el jarabe de bebida que implica el puerto 22 de entrada de jarabe de bebida, el conducto 38, el puerto 25 de salida de jarabe de bebida, la cavidad 42, el conducto 45; el segundo canal 58 de jarabe de bebida, que incluye los canales 55 de descarga; y uno que implica el puerto 23 de entrada de jarabe de bebida, el conducto 39, el puerto 26 de salida de jarabe de bebida, la cavidad 43, el conducto 47, el tercer canal 64 de jarabe de bebida, que incluye los canales 63 de descarga.

El miembro tapón 11 incluye un puerto 27 de entrada de fluido de mezclado que se comunica con una pluralidad de canales 66-71 de salida de fluido de mezclado a través de un conducto 28 de conexión a través del miembro tapón 11. Los canales 66-71 de salida de fluido de mezclado, en esta realización preferida, están separados uniformemente en el interior del miembro tapón 11 y se comunican con una cavidad 36 anular definida por una parte del miembro tapón 11, para suministrar el fluido de mezclado a lo largo de toda la circunferencia de la cavidad 36 anular. Sin embargo, una persona con conocimientos ordinarios en la materia reconocerá que pueden usarse otros fluidos de mezclado, tales como agua corriente. Además, aunque la realización preferida divulga la formación de una bebida a partir de un jarabe

de bebida y un fluido de mezclado, tal como agua con gas o agua corriente, una persona con conocimientos ordinarios en la materia reconocerá que un fluido de mezclado, tal como agua con gas o agua corriente, puede ser dispensado individualmente desde un camino para bebida, tal como se ha descrito anteriormente, en lugar de un jarabe de bebida.

5 La carcasa 20 exterior encaja a presión sobre el miembro tapón 11, que incluye la junta tórica 12, que proporciona un sellado hermético y ayuda a asegurar la carcasa 16 interior al miembro tapón 11. La carcasa 20 exterior tiene una parte 73 de labio, que se extiende hacia el interior, en su extremo de salida para dirigir el fluido de mezclado saliente al jarabe de bebida saliente. Una superficie 201 interior de la carcasa 20 exterior, en combinación con la parte del miembro tapón 11 que define la cavidad 36 anular y una pared 202 exterior de la carcasa 16 interior, define un canal 72 de fluido de mezclado. Con la carcasa 20 exterior asegurada al miembro tapón 11, se crea un camino de fluido de mezclado que implica el puerto 27 de entrada de fluido de mezclado, el conducto 28, los canales 66-71 de salida de fluido de mezclado, el canal 36 anular y el canal 72 de fluido de mezclado.

15 De manera similar, tras el acoplamiento de la carcasa 20 exterior y el miembro tapón 11, se definen tres caminos de flujo de bebida diferentes. El jarabe de bebida entra por los puertos 21, 22, 23 de entrada de jarabe de bebida, fluye a través de los conductos 37, 38, 39 y los puertos 24, 25, 26 de salida del sistema de bebidas a las cavidades 41, 42, 43; a continuación, el jarabe de bebida fluye a través de los conductos 46, 45, 47, los canales primero, segundo y tercero 54, 58, 64, de jarabe de bebida, los canales 55, 59, 63 de descarga, y los miembros 53, 57, 62 de descarga, respectivamente, antes de ser descargado desde la boquilla 10 dispensadora de bebidas.

20 Durante el funcionamiento, el fluido de mezclado entra a la boquilla dispensadora de bebidas a través del puerto 27 de entrada de fluido de mezclado y se desplaza a través del conducto 28 a los canales 66-71 de salida de fluido de mezclado para su suministro al interior de la cavidad 36 anular. Bajo altas tasas de flujo, la cavidad 36 anular recibe un gran volumen de fluido de mezclado para garantizar que el canal 72 de fluido de mezclado permanece lleno para un flujo uniforme conforme el fluido de mezclado se mueve hacia abajo a través del canal 72 de fluido de mezclado al extremo de descarga de la boquilla. El objetivo es mantener una distribución uniforme del fluido de mezclado que sale de toda la circunferencia del canal 72 de fluido de mezclado. La parte 73 de labio, que se extiende hacia el interior, de la carcasa 20 exterior, dirige el fluido de mezclado hacia el interior, hacia un corriente de jarabe de bebida que sale desde uno de los miembros 53, 57 o 62 de descarga.

30 Cada uno de los puertos 21-23 de entrada de jarabe de bebida recibe un sabor diferente de jarabe de bebida, que es suministrado a través de un conducto por una fuente de jarabe de bebida (no mostrada). Cada jarabe de bebida se desplaza a través de su camino de flujo particular para ser descargado desde la boquilla 10 dispensadora de bebidas, tal como se ha descrito anteriormente. De manera ilustrativa, un jarabe de bebida suministrado al puerto 21 de entrada de jarabe de bebida fluye a través del conducto 37, el puerto 24 de salida de jarabe de bebida, la cavidad 41, el conducto 46, el primer canal 54 de jarabe de bebida, y los canales 55 de descarga, antes de ser descargado desde la boquilla 10 dispensadora de bebidas. Los canales primero, segundo y tercero 54, 58 y 64 de jarabe de bebida proporcionan un gran volumen de jarabe de bebida alrededor de cada una de las coronas circulares primera o exterior, segunda o intermedia, y tercera o interior, 17, 18 y 19, respectivas, para su descarga a través de uno de los miembros 53, 57 y 62 de descarga. Los miembros 53, 57, 62 de descarga restringen el flujo de jarabe de bebida para garantizar una distribución uniforme del jarabe de bebida conforme el mismo sale desde la boquilla 10 dispensadora de bebidas, garantizando, de esta manera, un área superficial máxima para hacer contacto con el fluido de mezclado que sale desde el canal 72 de fluido de mezclado. Aunque, típicamente, sólo un jarabe de bebida es dispensado en cada momento, debería entenderse que pueden descargarse más de un jarabe de bebida desde la boquilla 10 dispensadora de bebidas en cada momento, para proporcionar una mezcla de sabores.

50 Como una solución a los problemas asociados con la dispensación a tasas de flujo inferiores, la carcasa 20 exterior de la boquilla 10 ha sido equipada con una pluralidad de directores 200 de flujo, ocho en esta realización preferida, en una superficie 201 interior de la carcasa 20 exterior. Los directores 200 de flujo se extienden hacia arriba desde la parte 73 de labio, que se extiende hacia el interior, en su extremo de salida hasta el borde de la superficie 201 interior, tal como se muestra en las Figuras 8a y 8b. Los directores 200 de flujo no se extienden en toda la longitud del canal 72 de fluido de mezclado. Los directores 200 de flujo de longitud completa impedirían el llenado de una sección superior del canal 72 de fluido de mezclado alrededor del trayecto de flujo de jarabe de bebida. La adición de los directores 200 de flujo segmenta una sección inferior del canal 72 de fluido de mezclado en una pluralidad de canales de flujo, más pequeños, o canales 210 directores de flujo. Cabe señalar que las características de cantidad y longitud del director 200 de flujo pueden variar dependiendo de los requerimientos de mezclado para diferentes productos y aditivos.

60 Con la instalación de los directores 200 de flujo, el ensamblado del miembro tapón 11 y la carcasa 20 exterior define ahora un trayecto de flujo ligeramente diferente para el fluido de mezclado. La superficie 201 interior de la carcasa 20 exterior, en combinación con la parte del miembro tapón 11 que define la cavidad 36 anular y la pared 202 exterior de la carcasa 16 interior, define el canal 72 de fluido de mezclado, que ahora abarca los canales 210 directores de flujo. Los canales 210 directores de flujo están definidos por la superficie 201 interior de la carcasa 20 exterior, la pared 202

exterior de la carcasa 16 interior, y dos directores 200 de flujo contiguos, tal como se muestra en la Figura 9c. Las Figuras 9b y 9c proporcionan vistas en sección de la boquilla 10 dispensadora de bebidas antes y después de la adición de los directores 200 de flujo. Con la carcasa 20 exterior asegurada al miembro tapón 11, se crea un camino de fluido de mezclado que implica la el puerto 27 de entrada de fluido de mezclado, el conducto 28, los canales 66-71 de salida de fluido de mezclado, el canal 36 anular, el canal 72 de fluido de mezclado y los canales 210 directores de flujo.

Con los directores 200 de flujo en su lugar, la sección superior del canal 72 de fluido de mezclado se llena con el fluido de mezclado. Una vez llena, la presión hidráulica del fluido de mezclado entrante fuerza al fluido de mezclado en la sección superior del canal 72 de fluido de mezclado al interior de la serie de canales 210 directores de flujo definidos por los directores 200 de flujo. La menor área de sección transversal de los canales 210 directores de flujo proporciona una mayor componente de velocidad del fluido de mezclado que sale desde la boquilla 10 ya que la componente de velocidad del fluido de mezclado está siendo dirigida hacia abajo a través de todos los canales 210 directores de flujo. La mayor componente de velocidad proporciona a la corriente de fluido de mezclado energía suficiente para separarse de la boquilla 10 al final de la dispensación. La mayor velocidad del fluido de mezclado elimina el problema de la adhesión del fluido de mezclado a la parte inferior de la boquilla 10, y la contaminación a otros puertos de descarga. La adición de los directores 200 de flujo mejora la distribución del fluido de mezclado por medio de la recuperación de la velocidad de descarga deseada para un mezclado más efectivo.

En una dispensación, el jarabe y el fluido de mezclado fluyen por separado a través de la boquilla 10 para mezclarse con el jarabe de bebida descargado desde la boquilla 10. De manera ilustrativa, el jarabe entra a la boquilla 10 a través de un puerto 21 de entrada de jarabe, fluye a través del conducto 37, se mueve al puerto 24 de salida del sistema de bebidas a la cavidad 41; a continuación, el jarabe fluye a través del conducto 46, el canal 54 de jarabe de bebida, el canal 55 de descarga y, finalmente, el miembro 53 de descarga. Al mismo tiempo, un fluido de mezclado entra a la boquilla 10 a través del puerto 27 de entrada de fluido de mezclado, se mueve a través del conducto 28, sale de los canales 66-71 de salida de fluido de mezclado, fluye al interior del canal 36 anular, a través del canal 72 de fluido de mezclado, y fluye a través de los canales 210 directores de flujo al extremo de la boquilla 10. Una vez que el fluido de mezclado sale de los canales 210 directores de flujo, el mismo es redirigido hacia adentro, al interior de la corriente de jarabe que sale desde la boquilla 10 por la parte 73 de labio que se extiende hacia adentro. Conforme ambos fluidos están siendo dispensados en anillos anulares concéntricos, se incrementa la probabilidad del mezclado. Aunque la realización preferida permite una descarga del jarabe y el fluido de mezclado, con forma anular, debería ser evidente para las personas con conocimientos ordinarios en la materia, que la forma de las corrientes de descarga no está limitada a los anillos anulares. Además, debería ser evidente también para una persona con conocimientos en la materia que los trayectos de flujo del jarabe de bebida y del fluido de mezclado pueden ser conmutados para productos con relaciones de mezclado fraccionarias, donde el fluido de mezclado podría salir del centro de la boquilla dispensadora de bebidas.

Tal como se ilustra en la Figura 10, una realización de la boquilla 900 dispensadora de bebidas permite el suministro de aditivos de sabor desde la boquilla 900 dispensadora de bebidas junto con jarabe de bebida y fluido de mezclado. Los ejemplos de aditivos de sabor, en esta realización, incluyen, pero no se limitan a, cereza o vainilla, que se utilizan para formar nuevas combinaciones de bebidas, tales como cereza cola. En esta realización, la tercera corona 919 circular o corona 919 circular interior incluye un miembro 960 de sujeción, un miembro 961 intermedio y un miembro 962 de descarga. La tercera corona 919 circular o corona 919 circular interior, montada en el interior de la segunda corona 18 circular o corona 18 circular intermedia, sobresale a través de la abertura de la carcasa 16 interior, y se acopla a la pared interior de la carcasa 16 interior que define la abertura, de manera idéntica a como se ha descrito anteriormente con referencia a la boquilla 10 dispensadora de bebidas. Sin embargo, la tercera corona 919 circular o corona 919 circular interior incluye un par de pasadizos 907 y 908 a través suyo, que son utilizados para suministrar aditivos de sabor desde la tercera corona 919 circular o corona 929 circular interior. El miembro 961 intermedio y el miembro 962 de descarga son idénticos al miembro 61 intermedio y al miembro 62 de descarga de la tercera corona 19 circular o corona 19 circular interior, excepto que el miembro 961 intermedio y el miembro 962 de descarga definen una parte de los pasadizos 907 y 908. El miembro 960 de sujeción es idéntico al miembro 60 de sujeción de la tercera corona 919 circular, excepto que el miembro 60 de sujeción define una cavidad 909, así como una parte de los pasadizos 907 y 908.

El miembro tapón 911 está configurado y funciona como el miembro tapón 11, excepto que el miembro tapón 911 incluye además una pluralidad de puertos 901 y 902 de entrada de aditivo de sabor que se comunican con un puerto 903 y 904 de salida de aditivo de sabor respectivos a través de un pasadizo 905 y 906 de conexión respectivo a través del miembro tapón 911. De manera idéntica al miembro tapón 11, los puertos de salida de jarabe de bebida del miembro tapón 911 se ajustan a presión en el interior de una cavidad respectiva de la carcasa 16 interior para asegurar la carcasa 16 interior al miembro tapón 911. Las juntas encajan alrededor de un puerto de salida de jarabe de bebida respectivo para proporcionar un sellado hermético y para ayudar en la sujeción de la carcasa 16 interior al miembro tapón 911. Además, el elemento 960 de sujeción de la tercera corona 919 circular o corona 919 circular interior, que se extiende a través de la abertura de la carcasa 16 interior, se ajusta a presión alrededor de una protuberancia 35 del

miembro tapón 911 para ayudar a asegurar la carcasa 16 interior al miembro tapón 911. Con la carcasa 16 interior asegurada al miembro tapón 911, se crea un conducto de aditivo de sabor que implica el puerto 901 de entrada de aditivo de sabor, el pasadizo 905; el puerto 903 de salida de aditivo de sabor y el pasadizo 907. De manera similar, se crea un conducto de aditivo de sabor que implica el puerto 902 de entrada de aditivo de sabor, el pasadizo 906; el puerto 904 de salida de aditivo de sabor y el pasadizo 908.

El funcionamiento de la boquilla 900 dispensadora de bebidas en el suministro de un fluido de mezclado para su combinación con un jarabe de bebida para producir una bebida deseada es idéntico al funcionamiento de la boquilla 10 dispensadora de bebidas. Sin embargo, la boquilla 900 dispensadora de bebidas proporciona a un usuario la opción de alterar el sabor de la bebida mediante la adición de aditivos de sabor, tales como cereza o vainilla, suministrados desde fuentes de aditivos de sabor. Cuando el usuario ha seleccionado un aditivo de sabor, el aditivo de sabor entra a un pasadizo 907 o 908 respectivo a través de un pasadizo 905 o 906 respectivo y los puertos 903 y 904 de salida de aditivo de sabor. El aditivo de sabor seleccionado atraviesa un pasadizo 907 o 908 respectivo y sale desde la tercera corona 919 circular o corona 919 circular interior, donde el aditivo de sabor se combina con el jarabe de bebida y el fluido de mezclado que fluyen para producir una bebida con un sabor alternativo, tal como cereza cola o vainilla cola.

Un diagrama de flujo del método de uso de los directores 200 de flujo en una boquilla 10 dispensadora de bebidas, mezclando un único jarabe de bebida y un líquido de mezclado, se muestra en la Figura 11a. El método comienza con la etapa 98, en la que un jarabe de bebida es suministrado a un primer puerto 21 de entrada de jarabe de bebida. En la etapa 102, un fluido de mezclado es suministrado a un puerto 27 de entrada de fluido de mezclado. La etapa 103 permite el suministro del jarabe de bebida desde el primer puerto 21 de entrada de jarabe de bebida al primer canal 54 de jarabe de bebida. A continuación, el fluido de mezclado es suministrado desde el puerto 27 de entrada de fluido de mezclado al canal 72 de fluido de mezclado, etapa 107. El método continúa con la etapa 108, en la que el jarabe de bebida es descargado desde el primer canal 54 de jarabe de bebida. En la etapa 112, la velocidad del fluido de mezclado es aumentada conforme el fluido de mezclado pasa los directores 200 de flujo. La etapa 113 permite la descarga del fluido de mezclado desde el canal 72 de fluido de mezclado para hacer contacto con el jarabe de bebida para mezclarlo con el mismo fuera de la boquilla 10 dispensadora de bebidas.

En realizaciones en las que una segunda corriente de dispensación de bebida está siendo dispensada también desde la boquilla 10, el método de la Figura 11a incluiría además las etapas 99, 104 y 109, tal como se muestra en la Figura 11b. De manera similar, el método comienza con la etapa 98, en el que un jarabe de bebida es suministrado a un primer puerto 21 de entrada de jarabe de bebida. A continuación, un segundo jarabe de bebida es suministrado a un segundo puerto 22 de entrada de jarabe de bebida, tal como se muestra en la etapa 99. A continuación, en la etapa 102, un fluido de mezclado es suministrado a un puerto 27 de entrada de fluido de mezclado. A continuación, el método pasa a la etapa 103, en la que el primer jarabe de bebida es suministrado desde el primer puerto 21 de entrada de jarabe de bebida a un primer canal 54 de jarabe de bebida. En la etapa 104, el segundo jarabe de bebida es suministrado a un segundo canal 58 de jarabe de bebida. El fluido de mezclado es suministrado desde el puerto 27 de entrada de fluido de mezclado a un canal 72 de fluido de mezclado en la etapa 107. A continuación, el primer jarabe de bebida es descargado desde el primer canal 54 de jarabe de bebida, etapa 108. Asimismo, el segundo jarabe de bebida es descargado desde el segundo canal 58 de jarabe de bebida, etapa 109. En la etapa 112, la velocidad del fluido de mezclado es aumentada haciéndola pasar a través de los directores 200 de flujo. A continuación, el fluido de mezclado es descargado desde el canal 72 de fluido de mezclado para mezclarlo fuera de la boquilla 10 dispensadora de bebidas con el jarabe de bebida saliente.

En una realización en la que se desean tres jarabes, el método de la Figura 11b incluye además las etapas 100, 105 y 110, tal como se muestra en la Figura 11c. De manera similar, el método comienza con la etapa 98, en la que un jarabe de bebida es suministrado a un primer puerto 21 de entrada de jarabe de bebida. A continuación, un segundo jarabe de bebida es suministrado a un segundo puerto 22 de entrada de jarabe de bebida, tal como se muestra en la etapa 99. En la etapa 100, un tercer jarabe de bebida es suministrado a un tercer puerto 23 de entrada de jarabe de bebida. A continuación, en la etapa 102, un fluido de mezclado es suministrado a un puerto 27 de entrada de fluido de mezclado. A continuación, el método se mueve a la etapa 103, en la que el primer jarabe de bebida es suministrado desde el primer puerto 21 de entrada de jarabe de bebida a un primer canal 54 de jarabe de bebida. En la etapa 104, el segundo jarabe de bebida es suministrado a un segundo canal 58 de jarabe de bebida. A continuación, el método se mueve a la etapa 105, en la que el tercer jarabe de bebida es suministrado a un tercer canal 63 de jarabe de bebida. El fluido de mezclado es suministrado desde el puerto 27 de entrada de fluido de mezclado a un canal 72 de fluido de mezclado en la etapa 107. A continuación, el primer jarabe de bebida es descargado desde el primer canal 54 de jarabe de bebida, etapa 108. Asimismo, el segundo jarabe de bebida es descargado desde el segundo canal 58 de jarabe de bebida, etapa 109, y el tercer jarabe de bebida es descargado desde el tercer canal 63 de jarabe de bebida, etapa 110. En la etapa 112, la velocidad del fluido de mezclado es aumentada pasándolo a través de los directores 200 de flujo. A continuación, el fluido de mezclado es descargado desde el canal 72 de fluido de mezclado para mezclarlo fuera de la boquilla 10 dispensadora de bebidas con el jarabe de bebida saliente.

En una realización en la que se desea un aditivo de sabor mientras se está usando la boquilla 900 dispensadora de bebidas, el diagrama de flujo del método de la Figura 11a incluye además las etapas 101, 106 y 111, tal como se muestra en la Figura 11d. El método comienza con la etapa 98, en la que un jarabe de bebida es suministrado a un primer puerto 21 de entrada de jarabe de bebida. A continuación, el método se mueve a la etapa 101, en la que un aditivo de sabor es suministrado a un puerto 901 de entrada de aditivo de sabor. En la etapa 102, un fluido de mezclado es suministrado a un puerto 27 de entrada de fluido de mezclado. La etapa 103 permite suministrar el jarabe de bebida desde el primer puerto 21 de entrada de jarabe de bebida al primer canal 54 de jarabe de bebida. A continuación, el método se mueve a la etapa 106, en la que el aditivo de sabor es suministrado desde el sabor el puerto 901 de entrada de aditivo de sabor a un pasadizo 905 de aditivo de sabor en la tercera corona 919 anular. A continuación, el fluido de mezclado es suministrado desde el puerto 27 de entrada de fluido de mezclado al canal 72 de fluido de mezclado, etapa 107. El método continúa con la etapa 108, en la que el jarabe de bebida es descargado desde el primer canal 54 de jarabe de bebida. El método se mueve a la etapa 111, en la que el aditivo de sabor es descargado desde la tercera corona 919 circular. En la etapa 112, la velocidad del fluido de mezclado es aumentada conforme el fluido de mezclado pasa los directores 200 de flujo. La etapa 113 permite descargar el fluido de mezclado desde el canal 72 de fluido de mezclado para contactar con el jarabe de bebida saliente para mezclarlo fuera de la boquilla 900 dispensadora de bebidas.

En otra realización, la boquilla 10 dispensadora de bebidas puede ser una boquilla dispensadora de bebidas estándar, es decir, diferente de una boquilla dispensadora de bebidas de tipo "air mix", en la que las corrientes de jarabe de bebida y fluido de mezclado se mezclan en una cámara de mezclado antes de salir de la boquilla. El diagrama de flujo del método para esta realización se muestra en la Figura 12a. El proceso del método comienza con la etapa 115, en la que un jarabe de bebida es suministrado a un primer puerto 21 de entrada de jarabe de bebida. En la etapa 117, un fluido de mezclado es suministrado a un puerto 27 de entrada de fluido de mezclado. La etapa 118 permite suministrar el jarabe de bebida desde el primer puerto 21 de entrada de jarabe de bebida al primer canal de jarabe de bebida. A continuación, el fluido de mezclado es suministrado desde el puerto 27 de entrada de fluido de mezclado al canal 72 de fluido de mezclado, etapa 120. El método continúa con la etapa 121, en la que el jarabe de bebida es descargado desde el primer canal 54 de jarabe de bebida. En la etapa 123, la velocidad del fluido de mezclado es aumentada conforme el fluido de mezclado pasa los directores 200 de flujo. La etapa 124 permite descargar el fluido de mezclado desde el canal 72 de fluido de mezclado para mezclarlo con el jarabe de bebida saliente.

Un diagrama de flujo del método para una variación del uso de los directores 200 de flujo en una aplicación con dos jarabes de bebidas se muestra en la Figura 12b. De manera similar al método mostrado en la Figura 12a, el método comienza con un suministro de un primer jarabe de bebida a un primer puerto 21 de entrada de jarabe de bebida, etapa 115. A continuación, un segundo jarabe de bebida es suministrado a un segundo puerto 22 de entrada de jarabe de bebida en la etapa 116. El método continúa con el suministro de un fluido de mezclado a un puerto 27 de entrada de fluido de mezclado, tal como se muestra en la etapa 117. La etapa 118 permite suministrar el primer jarabe de bebida desde el primer puerto 21 de entrada de jarabe de bebida a un primer canal 54 de jarabe de bebida. De manera similar, el segundo jarabe de bebida es suministrado desde el segundo puerto 22 de entrada de jarabe de bebida a un segundo canal 58 de jarabe de bebida en la etapa 119. El suministro del fluido de mezclado desde el puerto 27 de entrada de fluido de mezclado a un canal 72 de fluido de mezclado sigue en la etapa 120. A continuación, el primer jarabe de bebida es descargado desde el primer canal de jarabe de bebida, tal como se muestra en la etapa 121. Asimismo, el segundo jarabe de bebida es descargado desde el segundo canal 58 de jarabe de bebida en la etapa 122. La velocidad del fluido de mezclado es aumentada en el canal 72 de fluido de mezclado conforme pasa los directores 200 de flujo dispuestos en su interior en la etapa 123. En la etapa 124, el fluido de mezclado es descargado desde el canal de fluido de mezclado para mezclarlo con el jarabe de bebida saliente.

Aunque la presente invención ha sido descrita en términos de la realización preferida anterior, dicha descripción ha sido solamente con propósitos ejemplares y, tal como será evidente para las personas con conocimientos ordinarios en la materia, muchas alternativas, equivalentes y variaciones de grados variables estarán incluidos en el alcance de la presente invención. Ese alcance, consiguientemente, no debe verse limitado, en ningún aspecto, por la descripción detallada anterior; por el contrario, se define únicamente por las reivindicaciones siguientes.

CLÁUSULAS

1. Una boquilla dispensadora de bebidas, que comprende:

5 un cuerpo que incluye un puerto de entrada de jarabe, un puerto de descarga de jarabe y un trayecto de flujo de jarabe entre ellos;
incluyendo además el cuerpo un puerto de entrada de fluido de mezclado, un puerto de salida de fluido de mezclado y
10 un canal de fluido de mezclado dispuesto alrededor del trayecto de flujo de jarabe, y
al menos un director de flujo dispuesto dentro del canal de fluido de mezclado.

2. La boquilla dispensadora de bebidas de la cláusula 1, en la que el al menos un director de flujo aumenta la velocidad del fluido de mezclado saliente.

15 3. La boquilla dispensadora de bebidas de la cláusula 1, que comprende además múltiples directores de flujo que segmentan una parte inferior del canal de fluido de mezclado en los canales directores de flujo.

4. La boquilla dispensadora de bebidas de la cláusula 3, en la que los múltiples directores de flujo aumentan la velocidad del fluido de mezclado.

20 5. La boquilla dispensadora de bebidas de la cláusula 3, en la que el puerto de entrada de fluido de mezclado suministra fluido de mezclado a los canales directores de flujo.

25 6. La boquilla dispensadora de bebidas de la cláusula 1, en la que el jarabe de bebida sale en una descarga anular.

7. La boquilla dispensadora de bebidas de la cláusula 1, en la que el cuerpo incluye una parte de labio, que se extiende hacia el interior, para dirigir hacia el interior el flujo de fluido de mezclado que sale desde la boquilla dispensadora de bebidas.

30 8. La boquilla dispensadora de bebidas de la cláusula 1, en la que el cuerpo comprende además un puerto de entrada de aditivo de sabor acoplado a una fuente de aditivo de sabor, en la que el puerto de entrada de aditivo de sabor comunica el aditivo de sabor a un pasadizo de aditivo de sabor del cuerpo, en la que el cuerpo comprende además un puerto de salida de aditivo de sabor conectado con el puerto de entrada de aditivo de sabor, en el que el pasadizo de aditivo de sabor comunica el aditivo de sabor al puerto de salida de aditivo de sabor del cuerpo para su descarga desde la boquilla dispensadora de bebidas.

35 9. La boquilla dispensadora de bebidas de la cláusula 1, en la que al menos un director de flujo segmenta la corriente de fluido de mezclado, y proporciona el fluido de mezclado con una componente hacia abajo de velocidad aumentada.

40 10. La boquilla dispensadora de bebidas de la cláusula 9, en la que el componente de velocidad aumentada supera la tensión superficial del fluido de mezclado, previniendo, de esta manera, un mezclado entre los puertos de fluido de mezclado y de descarga de jarabe.

45 11. La boquilla dispensadora de bebidas de la cláusula 1, en la que al menos un director de flujo segmenta el fluido de mezclado y previene el alineamiento del fluido de mezclado saliente a un extremo de la boquilla dispensadora de bebidas.

50 12. Un método de formación de una bebida utilizando una boquilla dispensadora de bebidas, que comprende:

suministrar un jarabe de bebida a un puerto de entrada de jarabe de la boquilla dispensadora de bebidas;
55 suministrar un fluido de mezclado a un puerto de entrada de fluido de mezclado de la boquilla dispensadora de bebidas;
suministrar el jarabe de bebida desde el puerto de entrada de jarabe a un puerto de descarga a través de un trayecto de flujo de jarabe dispuesto en la boquilla;
suministrar el fluido de mezclado desde el puerto de entrada de fluido de mezclado a un canal de fluido de mezclado que rodea el trayecto de flujo de jarabe;
60 descargar el jarabe de bebida desde el puerto de descarga;
aumentar la velocidad del fluido de mezclado en el canal de fluido de mezclado; y

descargar el fluido de mezclado desde la boquilla dispensadora de bebidas para contactar con el jarabe de bebida saliente para mezclarlos fuera de la boquilla dispensadora de bebidas.

5 13. El método de formación de una bebida utilizando una boquilla dispensadora de bebidas de acuerdo con la cláusula 12, en el que al menos un director de flujo aumenta la velocidad del fluido de mezclado en el canal de fluido de mezclado.

14. Una boquilla dispensadora de bebidas, que comprende:

10 un miembro de tapón que comprende un primer puerto de entrada de jarabe de bebida acoplado a una primera fuente de jarabe de bebida y un puerto de entrada de fluido acoplado a una fuente de fluido de mezclado;
una carcasa interior acoplada al miembro de tapón, en donde la carcasa interior define una cámara;
15 una primera corona circular dispuesta dentro de la carcasa interior, la primera corona circular y la carcasa interior definiendo un primer canal de jarabe de bebida, en el que el primer puerto de entrada de jarabe de bebida comunica el jarabe de bebida con el primer canal de jarabe de bebida para descargar desde la boquilla dispensadora de bebida; y
una carcasa exterior acoplada al miembro de tapón, la carcasa exterior y la carcasa interior definiendo
20 un canal de fluido de mezclado, en el que una parte inferior del canal de fluido de mezclado está segmentada por al menos un director de flujo, con ello creando al menos un canal director de flujo, en el que el puerto de entrada de fluido de mezclado comunica el fluido de mezclado con el canal de fluido de mezclado y atraviesa el canal director de flujo para descargar desde la boquilla dispensadora de bebidas en un patrón de flujo que rodea el jarabe de bebida saliente para mezclarse con el mismo fuera de la boquilla dispensadora de bebidas.

25 15. La boquilla dispensadora de bebidas de acuerdo con la cláusula 14, en la que la carcasa interior incluye una primera cavidad en ella conectada con un primer conducto de carcasa interior que comunica con el primer canal de jarabe de bebida.

30 16. La boquilla dispensadora de bebidas de acuerdo con la cláusula 15, en la que el miembro de tapón comprende un primer puerto de salida de jarabe de bebida conectado con el primer puerto de entrada de jarabe de bebida, en el que el primer puerto de salida de jarabe de bebida se ajusta dentro de la primera cavidad de la carcasa interior para acoplar la carcasa interior con el miembro de tapón y comunicar el jarabe de bebida con la carcasa interior.

35 17. La boquilla dispensadora de bebidas de acuerdo con la cláusula 14, en la que el miembro de tapón comprende una pluralidad de canales de salida de fluido de mezclado conectados con el puerto de entrada de fluido de mezclado y que comunica con el canal de fluido de mezclado para circunferencialmente suministrar el fluido de mezclado dentro del canal de fluido de mezclado.

40 18. La boquilla dispensadora de bebidas de acuerdo con la cláusula 14, en la que el miembro de tapón comprende un conducto conectado al puerto de entrada de fluido de mezclado y comunica con la carcasa interior para suministrar el fluido de mezclado a través del centro de la boquilla dispensadora de bebidas.

45 19. La boquilla dispensadora de bebidas de acuerdo con la cláusula 18, en la que un difusor reside dentro del conducto para suministrar el fluido de mezclado a través del centro de la boquilla dispensadora de bebidas.

50 20. La boquilla dispensadora de bebidas de acuerdo con la cláusula 14, en la que la primera corona circular comprende un miembro de descarga que restringe el patrón de flujo del jarabe de bebida que sale de la boquilla dispensadora de bebidas para asegurar una distribución uniforme.

55 21. La boquilla dispensadora de bebidas de acuerdo con la cláusula 20, en la que el miembro de descarga incluye una pluralidad de canales de descarga que ayudan al primer canal de jarabe de bebida para descargar el jarabe de bebida desde la boquilla dispensadora de bebidas.

60 22. La boquilla dispensadora de bebidas de acuerdo con la cláusula 14, en la que la carcasa exterior incluye una parte de labio, que se extiende hacia el interior, para dirigir hacia el interior el flujo de fluido de mezclado que sale desde la boquilla dispensadora de bebidas.

23. Una boquilla dispensadora de bebidas, que comprende:

un miembro de tapón que comprende un primer puerto de entrada de jarabe de bebida acoplado a una primera fuente de jarabe de bebida, un segundo puerto de entrada de jarabe de bebida acoplado a una segunda fuente de jarabe de bebida, y un puerto de entrada de fluido de mezclado acoplado a una fuente de fluido de mezclado;

5 una carcasa interior acoplada al miembro de tapón, en donde la carcasa interior define una cámara; una primera corona circular dispuesta dentro de la cámara de la carcasa interior, la primera corona circular y la carcasa interior definiendo un primer canal de jarabe de bebida, en donde el primer puerto de entrada de jarabe de bebida comunica el jarabe de bebida con el primer canal de jarabe de bebida para la descarga desde la boquilla dispensadora de bebidas;

10 una segunda corona circular dispuesta dentro de la cámara de la carcasa interior, la segunda corona circular y la primera corona circular definiendo un segundo canal de jarabe de bebida, en donde el segundo puerto de entrada de jarabe de bebida comunica el jarabe de bebida con el segundo canal de jarabe de bebida para la descarga desde la boquilla dispensadora de bebidas; y

15 una carcasa exterior acoplada al miembro de tapón, la carcasa exterior y la carcasa interior definiendo un canal de fluido de mezclado, en donde una parte inferior del canal de fluido de mezclado está segmentado por al menos un director de flujo, creando por ello al menos un canal director de flujo; en donde el puerto de entrada de fluido de mezclado comunica el fluido de mezclado con el canal de fluido mezclado y atraviesa el canal director de flujo para la descarga desde la boquilla dispensadora de bebidas y mezclándose con el jarabe de bebida saliente.

20 24. La boquilla dispensadora de bebidas de acuerdo con la cláusula 23, en la que la carcasa interior incluye una primera cavidad en la misma conectada con un primer conducto de carcasa interior que comunica con el primer canal de jarabe de bebida.

25 25. La boquilla dispensadora de bebidas de acuerdo con la cláusula 24, en la que el miembro de tapón comprende un primer puerto de salida de jarabe de bebida conectado con el primer puerto de entrada de jarabe de bebida, en donde el primer puerto de salida de jarabe de bebida se ajusta dentro de la primera cavidad de la carcasa interior para acoplar la carcasa interior con el miembro de tapón y comunicar el jarabe de bebida con la carcasa interior.

30 26. La boquilla dispensadora de bebidas de acuerdo con la cláusula 23, en la que el miembro de tapón comprende una pluralidad de canales de salida de fluido de mezclado conectados con el puerto de entrada de fluido de mezclado y que comunica con el canal de fluido de mezclado para suministrar circunferencialmente el fluido de mezclado dentro del canal de fluido de mezclado.

35 27. La boquilla dispensadora de bebidas de acuerdo con la cláusula 23, en la que la carcasa exterior incluye una parte de labio que se extiende hacia el interior, para dirigir hacia el interior el flujo de fluido de mezclado que sale de la boquilla dispensadora de bebidas.

40 28. La boquilla dispensadora de bebidas de acuerdo con la cláusula 23, en la que la carcasa interior incluye una segunda cavidad en la misma conectada con un segundo conducto de carcasa interior que comunica con el segundo canal de jarabe de bebida.

45 29. La boquilla dispensadora de bebidas de acuerdo con la cláusula 28, en la que el miembro de tapón comprende además un segundo puerto de salida de jarabe de bebida conectado con el segundo puerto de entrada de bebida, en donde el segundo puerto de salida de jarabe de bebida se ajusta dentro de la segunda cavidad de la carcasa interior para acoplar la carcasa interior con el miembro de tapón y comunicar el jarabe de bebida con la carcasa interior.

50 30. La boquilla dispensadora de bebidas de acuerdo con la cláusula 23, en la que el miembro de tapón comprende además un tercer puerto de entrada de jarabe de bebida acoplado con una tercera fuente de jarabe de bebida.

55 31. La boquilla dispensadora de bebidas de acuerdo con la cláusula 30, que comprende además una tercera corona circular dispuesta dentro de la cámara de la carcasa interior, la tercera corona circular y la segunda corona circular definiendo un tercer canal de jarabe de bebida, en donde el tercer puerto de entrada de jarabe de bebida comunica el jarabe de bebida con el tercer canal de jarabe de bebida para la descarga desde la boquilla dispensadora de bebidas.

60 32. La boquilla dispensadora de bebidas de acuerdo con la cláusula 31, en la que la carcasa interior incluye una tercera cavidad en la misma, conectada con un tercer conducto de carcasa que comunica con el tercer canal de jarabe de bebida.

- 5 33. La boquilla dispensadora de bebidas de acuerdo con la cláusula 32, en la que el miembro de tapón comprende además un tercer puerto de salida de jarabe de bebida conectado con el tercer puerto de entrada de jarabe de bebida, en donde el tercer puerto de salida de jarabe de bebida se ajusta dentro de la tercera cavidad de la carcasa interior para acoplar la carcasa interior con el miembro de tapón y comunicar el jarabe de bebida con la carcasa interior.
- 10 34. La boquilla dispensadora de bebidas de acuerdo con la cláusula 31, en la que la tercera corona circular comprende un miembro de descarga que restringe el patrón de flujo de la corona circular del jarabe de bebida que sale de la boquilla dispensadora para asegurar una distribución uniforme.
- 15 35. La boquilla dispensadora de bebidas de acuerdo con la cláusula 34, en la que el miembro de descarga incluye una pluralidad de canales de descarga que ayudan al tercer canal de jarabe de bebida a descargar el jarabe de bebida desde la boquilla dispensadora de bebidas.
- 20 36. Un método de formación de una bebida utilizando una boquilla dispensadora de bebidas, que comprende:
 suministrar un jarabe de bebida a un primer puerto de entrada de jarabe de bebida de un miembro de tapón;
 suministrar un fluido de mezclado a un puerto de entrada de fluido de mezclado del miembro de tapón;
 suministrar el jarabe de bebida desde el primer puerto de entrada de jarabe de bebida a un primer canal de jarabe de bebida definido por una carcasa interior acoplada con el miembro de tapón y una primera corona circular dispuesta en la carcasa interior;
 25 suministrar el fluido de mezclado desde el puerto de entrada de fluido de mezclado a un canal de fluido de mezclado;
 descargar el jarabe de bebida desde el primer canal de jarabe de bebida;
 aumentar la velocidad del fluido de mezclado en el canal de fluido de mezclado; y
 30 descargar el fluido de mezclado desde el canal de fluido de mezclado en un patrón que contacta con el jarabe de bebida saliente para mezclarlos fuera de la boquilla dispensadora de bebidas.
- 35 37. El método de formación de una bebida utilizando una boquilla dispensadora de bebidas de acuerdo con la cláusula 36, en el que la velocidad del fluido de mezclado aumenta mediante el uso de al menos un director de flujo.
- 40 38. El método de formación de una bebida utilizando una boquilla dispensadora de bebidas de acuerdo con la cláusula 36, que comprende además:
 suministrar un jarabe de bebida a un segundo puerto de entrada de jarabe de bebida del miembro de tapón;
 suministrar el jarabe de bebida desde el segundo puerto de entrada de jarabe de bebida a un segundo canal definido por una segunda corona circular dispuesta en la carcasa interior y la primera corona circular; y
 45 descargar el jarabe de bebida desde el segundo canal de jarabe de bebida.
- 50 39. El método de formación de una bebida utilizando una boquilla dispensadora de bebidas de acuerdo con la cláusula 38, que comprende además:
 suministrar un jarabe de bebida a un tercer puerto de entrada de jarabe de bebida del miembro de tapón;
 suministrar el jarabe de bebida desde el tercer puerto de entrada de jarabe de bebida a un tercer canal de jarabe de bebida definido por una tercera corona circular dispuesta en la carcasa interior y la segunda corona circular; y
 55 descargar el jarabe de bebida desde el tercer canal de jarabe de bebida.
- 60 40. El método de formación de una bebida utilizando una boquilla dispensadora de bebidas de acuerdo con la cláusula 36, que comprende además:
 suministrar un aditivo de sabor a un puerto de entrada de aditivo de sabor del miembro de tapón;
 suministrar el aditivo de sabor desde el puerto de entrada de aditivo de sabor a un pasadizo de aditivo

de sabor dentro de la primera corona circular;
descargar el aditivo de sabor desde la primera corona circular.

5 41. Un método de formación de una bebida utilizando una boquilla dispensadora de bebidas, que comprende:

suministrar un jarabe de bebida a un primer puerto de entrada de jarabe de bebida de un miembro de tapón;
10 suministrar un fluido de mezclado a un puerto de entrada de fluido de mezclado del miembro de tapón;
suministrar el jarabe de bebida desde el primer puerto de entrada de jarabe de bebida a un primer canal de jarabe de bebida definido por una carcasa interior acoplada con el miembro de tapón y una primera corona circular dispuesta en la carcasa interior;
15 descargar el jarabe de bebida desde el primer canal de jarabe de bebida;
suministrar el fluido de mezclado desde el puerto de entrada de fluido de mezclado a un canal de fluido de mezclado;
aumentar la velocidad del fluido de mezclado en el canal de fluido de mezclado; y
20 descargar el fluido de mezclado desde el canal de fluido de mezclado y a través de los directores de flujo para mezclar con el jarabe de bebida.

42. El método de formación de una bebida utilizando una boquilla dispensadora de bebidas de acuerdo con la cláusula 41, que comprende además:

25 suministrar un jarabe de bebida a un segundo puerto de entrada de jarabe de bebida del miembro de tapón;
suministrar el jarabe de bebida desde el segundo puerto de entrada de jarabe de bebida a un segundo canal de jarabe de bebida definido por una segunda corona circular dispuesta en la carcasa interior y la primera corona circular; y
30 descargar el jarabe de bebida desde el segundo canal de jarabe de bebida.

43. El método de formación de una bebida de acuerdo con la cláusula 41, en el que la velocidad del fluido de mezclado aumenta mediante el uso de al menos uno de los directores de flujo.

35 44. Un método de formación de una bebida utilizando una boquilla dispensadora de bebidas, que comprende:

suministrar un jarabe de bebida a un primer puerto de entrada de jarabe de bebida de un miembro de tapón;
40 suministrar un jarabe de bebida a un segundo puerto de entrada de jarabe de bebida del miembro de tapón;
suministrar un fluido de mezclado a un puerto de entrada de fluido de mezclado del miembro de tapón;
suministrar el jarabe de bebida desde el primer puerto de entrada de jarabe de bebida a un primer canal de jarabe de bebida definido por una carcasa interior acoplada con el miembro de tapón y una primera corona circular dispuesta en la carcasa interior;
45 descargar el jarabe de bebida desde el primer canal de jarabe de bebida;
suministrar el jarabe de bebida desde el segundo puerto de entrada de jarabe de bebida a un segundo canal de jarabe de bebida definido por una segunda corona circular dispuesta en la carcasa interior y la primera corona circular;
50 descargar el jarabe de bebida desde el segundo canal de jarabe de bebida;
suministrar el fluido de mezclado desde el puerto de entrada de fluido de mezclado a un canal de fluido de mezclado;
aumentar la velocidad del fluido de mezclado en el canal de fluido de mezclado; y
55 descargar el fluido de mezclado desde el canal de fluido de mezclado para mezclarlo con el jarabe de bebida saliente.

45. El método de formación de una bebida utilizando una boquilla dispensadora de bebidas de acuerdo con la cláusula 44, que comprende además:

60 suministrar un jarabe de bebida a un tercer puerto de entrada de jarabe de bebida del miembro de tapón;
suministrar el jarabe de bebida desde el tercer puerto de entrada de jarabe de bebida a un tercer

canal de jarabe de bebida definido por una tercera corona circular dispuesta en la carcasa interior y la segunda corona circular; y
descargar el jarabe de bebida desde el tercer canal de jarabe de bebida.

- 5 46. El método de formación de una bebida de acuerdo con la cláusula 44, en el que la velocidad del fluido de mezclado aumenta mediante el uso de directores de flujo.

REIVINDICACIONES

1. Una boquilla (10) dispensadora de bebidas, que comprende:

5 un miembro de tapón (11) que comprende un primer puerto (21) de entrada de jarabe de bebida acoplado a una primera fuente de jarabe de bebida y un puerto (27) de entrada de fluido de mezclado acoplado en uso a una fuente de fluido de mezclado;
 una carcasa (16) interior acoplada al miembro de tapón, en donde la carcasa (16) interior define una cámara (40);
 10 una primera corona (17) circular dispuesta dentro de la cámara (40) de la carcasa (16) interior, la primera corona (17) circular y la carcasa (16) interior definiendo un primer canal (54) de jarabe de bebida, en donde el primer puerto (21) de entrada de jarabe de bebida comunica el jarabe de bebida con el primer canal (54) de jarabe de bebida para la descarga desde la boquilla (10) dispensadora de bebidas; y
 una carcasa (20) exterior acoplada al miembro de tapón (11), la carcasa (20) exterior y la carcasa (16) interior definiendo un canal (72) de fluido de mezclado, **caracterizado por que** una parte inferior del canal (72) de fluido de mezclado está segmentado por al menos un director (200) de flujo, creando por ello una pluralidad de canales (210) directores de flujo, en donde el fluido de mezclado comunicado dentro del canal (72) de fluido de mezclado desde el puerto (27) de entrada de fluido de mezclado fluye dentro y es segmentado por los canales (210) directores de flujo que incrementan la velocidad del fluido de mezclado antes de la descarga desde la boquilla (10) dispensadora de bebidas para mezclarse con el jarabe de bebida saliente.

2. La boquilla (10) dispensadora de bebidas de acuerdo con la reivindicación 1, en la que la carcasa (16) interior incluye una primera cavidad (41) en la misma conectada con un primer conducto (46) de carcasa interior que comunica con el primer canal (54) de jarabe de bebida, y en la que opcionalmente el miembro de tapón (11) comprende un primer puerto (24) de salida de jarabe de bebida conectado con el primer puerto (21) de entrada de jarabe de bebida, en donde el primer puerto (24) de salida de jarabe de bebida se ajusta dentro de la primera cavidad (41) de la carcasa (16) interior para acoplar la carcasa (16) interior con el miembro de tapón (11) y comunicar el jarabe de bebida con la carcasa (16) interior; o
 30 en la que el miembro de tapón (11) comprende una pluralidad de canales (66) de salida de fluido de mezclado conectados con el puerto (27) de entrada de fluido de mezclado y comunica con el canal (72) de fluido de mezclado para suministrar circunferencialmente el fluido de mezclado dentro del canal (72) de fluido de mezclado; o
 en la que el miembro de tapón (11) comprende un conducto (28) conectado al puerto (27) de entrada de fluido de mezclado y comunica con la carcasa (16) interior para suministrar el fluido de mezclado a través del centro de la boquilla (10) dispensadora de bebidas; y en la que opcionalmente un difusor reside dentro del conducto (28) para suministrar el fluido de mezclado a través del centro de la boquilla (10) dispensadora de bebidas; o
 35 en la que la primera corona (17) circular comprende un miembro (53) de descarga que restringe el patrón de flujo del jarabe de bebida que sale de la boquilla (10) dispensadora de bebidas para asegurar una distribución uniforme; y en la que opcionalmente el miembro (53) de descarga incluye una pluralidad de canales (55) de descarga que ayudan al primer canal (54) de jarabe de bebida para descargar el jarabe de bebida desde la boquilla (10) dispensadora de bebidas; o
 40 en la que la carcasa (20) exterior incluye una parte (73) de labio, que se extiende hacia el interior, para dirigir hacia el interior el flujo de fluido de mezclado que sale desde la boquilla (10) dispensadora de bebidas.

3. La boquilla (10) dispensadora de bebidas de acuerdo con la reivindicación 1, en la que el miembro de tapón (11) comprende además un segundo puerto (22) de entrada de jarabe de bebida acoplado con una segunda fuente de jarabe de bebida.

4. La boquilla (10) dispensadora de bebidas de acuerdo con la reivindicación 3, que comprende además una segunda corona (18) circular dispuesta dentro de la cámara (40) de la carcasa (16) interior, la segunda corona (18) circular y la primera corona (17) circular definiendo un segundo canal (58) de jarabe de bebida, en donde el segundo puerto (22) de entrada de jarabe de bebida comunica el jarabe de bebida con el segundo canal (58) de jarabe de bebida para la descarga desde la boquilla (10) dispensadora de bebidas.

5. La boquilla (10) dispensadora de bebidas de acuerdo con la reivindicación 3, en la que la carcasa (16) interior incluye una segunda cavidad (42) en la misma conectada con un segundo conducto (46) de carcasa interior que comunica con el segundo canal (58) de jarabe de bebida.

6. La boquilla (10) dispensadora de bebidas de acuerdo con la reivindicación 5, en la que el miembro de tapón (11) comprende además un segundo puerto (25) de salida de jarabe de bebida conectado con el segundo puerto (22) de entrada de bebida, en donde el segundo puerto (25) de salida de jarabe de bebida se ajusta dentro de la segunda cavidad (42) de la carcasa (16) interior para acoplar la carcasa (16) interior con el miembro de tapón (11) y

comunicar el jarabe de bebida con la carcasa (16) interior.

5 7. La boquilla (10) dispensadora de bebidas de acuerdo con la reivindicación 3, en la que el miembro de tapón (11) comprende además un tercer puerto (23) de entrada de jarabe de bebida acoplado con una tercera fuente de jarabe de bebida.

10 8. La boquilla (10) dispensadora de bebidas de acuerdo con la reivindicación 7, que comprende además una tercera corona (19) circular dispuesta dentro de la cámara (40) de la carcasa (16) interior, la tercera corona (19) circular y la segunda corona (18) circular definiendo un tercer canal (64) de jarabe de bebida, en donde el tercer puerto (24) de entrada de jarabe de bebida comunica el jarabe de bebida con el tercer canal (64) de jarabe de bebida para la descarga desde la boquilla (10) dispensadora de bebidas.

15 9. La boquilla (10) dispensadora de bebidas de acuerdo con la reivindicación 8, en la que la carcasa (16) interior incluye una tercera cavidad (43) en la misma, conectada con un tercer conducto (47) de carcasa que comunica con el tercer canal (64) de jarabe de bebida; y
 en la que opcionalmente el miembro de tapón (11) comprende además un tercer puerto (26) de salida de jarabe de bebida conectado con el tercer puerto (23) de entrada de jarabe de bebida, en donde el tercer puerto (26) de salida de jarabe de bebida se ajusta dentro de la tercera cavidad (43) de la carcasa (16) interior para acoplar la carcasa (16) interior con el miembro de tapón (11) y comunicar el jarabe de bebida con la carcasa (16) interior.

20 10. La boquilla (10) dispensadora de bebidas de acuerdo con la reivindicación 8, en la que la tercera corona (19) circular comprende un miembro de descarga (62) que restringe el patrón de flujo de la corona circular del jarabe de bebida que sale de la boquilla (10) dispensadora para asegurar una distribución uniforme; y
 en la que opcionalmente el miembro (62) de descarga incluye una pluralidad de canales (63) de descarga que ayudan al tercer canal (64) de jarabe de bebida a descargar el jarabe de bebida desde la boquilla (10) dispensadora de bebidas.

25 11. Un método de formación de una bebida utilizando una boquilla (10) dispensadora de bebidas, que comprende:
 30 suministrar un jarabe de bebida a un primer puerto (21) de entrada de jarabe de bebida de un miembro de tapón (11);
 suministrar un fluido de mezclado a un puerto (27) de entrada de fluido de mezclado del miembro de tapón (11);
 35 suministrar el jarabe de bebida desde el primer puerto (21) de entrada de jarabe de bebida a un primer canal (34) de jarabe de bebida definido por una carcasa (16) interior acoplada con el miembro de tapón (11) y una primera corona (17) circular dispuesta en la carcasa (16) interior;
 suministrar el fluido de mezclado desde el puerto (27) de entrada de fluido de mezclado a un canal (72) de fluido de mezclado;
 40 descargar el jarabe de bebida desde el primer canal (54) de jarabe de bebida;
 aumentar la velocidad del fluido de mezclado en el canal (72) de fluido de mezclado utilizando al menos un director (200) de flujo dispuesto dentro de una parte inferior del canal (72) de fluido de mezclado; y
 descargar el fluido de mezclado desde el canal (72) de fluido de mezclado para mezclar con el jarabe de bebida que sale de la boquilla (10) dispensadora de bebidas.

45 12. El método de formación de una bebida utilizando una boquilla (10) dispensadora de bebidas de acuerdo con la reivindicación 11, que comprende además:
 50 suministrar un jarabe de bebida a un segundo puerto (22) de entrada de jarabe de bebida del miembro de tapón (11);
 suministrar el jarabe de bebida desde el segundo puerto (22) de entrada de jarabe de bebida a un segundo canal (58) de jarabe de bebida definido por una segunda corona (18) circular dispuesta en la carcasa (16) interior y la primera corona (17) circular; y
 descargar el jarabe de bebida desde el segundo canal de jarabe de bebida.

55 13. El método de formación de una bebida utilizando una boquilla (10) dispensadora de bebidas de acuerdo con la reivindicación 12, que comprende además:
 60 suministrar un jarabe de bebida a un tercer puerto (23) de entrada de jarabe de bebida del miembro de tapón (11);
 suministrar el jarabe de bebida desde el tercer puerto (23) de entrada de jarabe de bebida a un tercer canal (64) de jarabe de bebida definido por una tercera corona (19) circular dispuesta en la carcasa (16) interior y la segunda corona (18) circular; y

descargar el jarabe de bebida desde el tercer canal (64) de jarabe de bebida.

14. El método de formación de una bebida utilizando una boquilla (10) dispensadora de bebidas de acuerdo con la reivindicación 13, que comprende además:

5

suministrar un aditivo de sabor a un puerto (901) de entrada de aditivo de sabor del miembro de tapón (11);
suministrar el aditivo de sabor desde el puerto (901) de entrada de aditivo de sabor a un pasadizo (905) de aditivo de sabor dentro de la primera corona (17) circular;
descargar el aditivo de sabor desde la primera corona (17) circular.

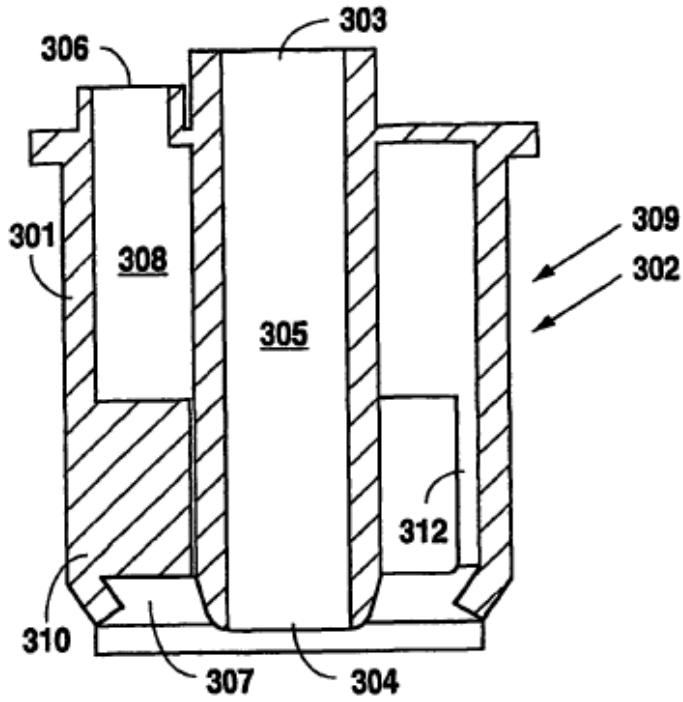


Fig. 1

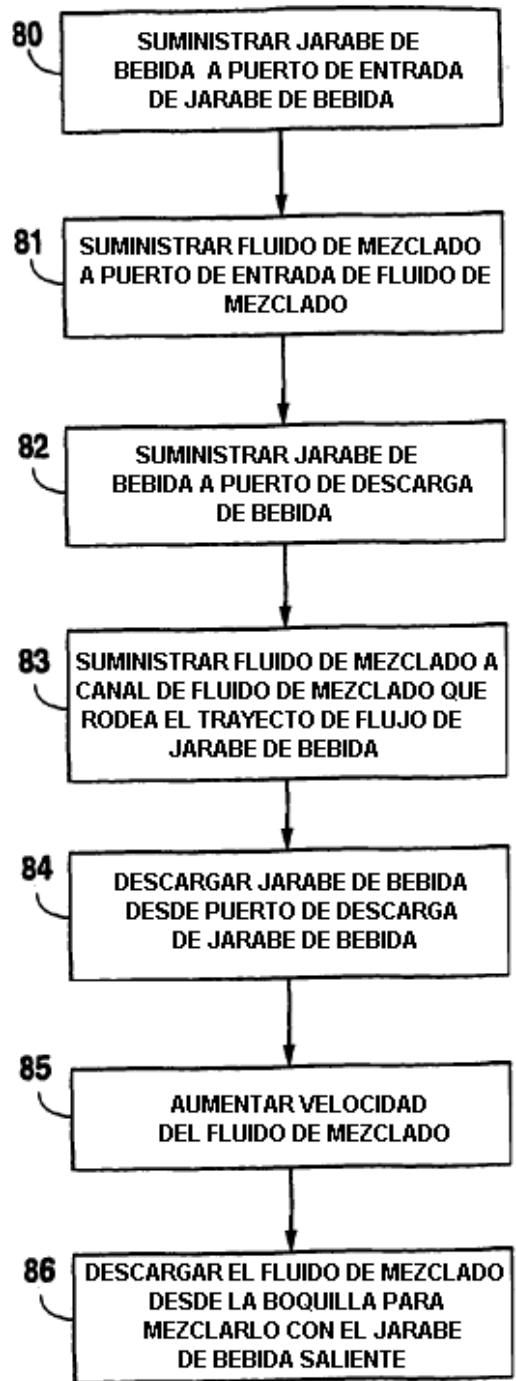
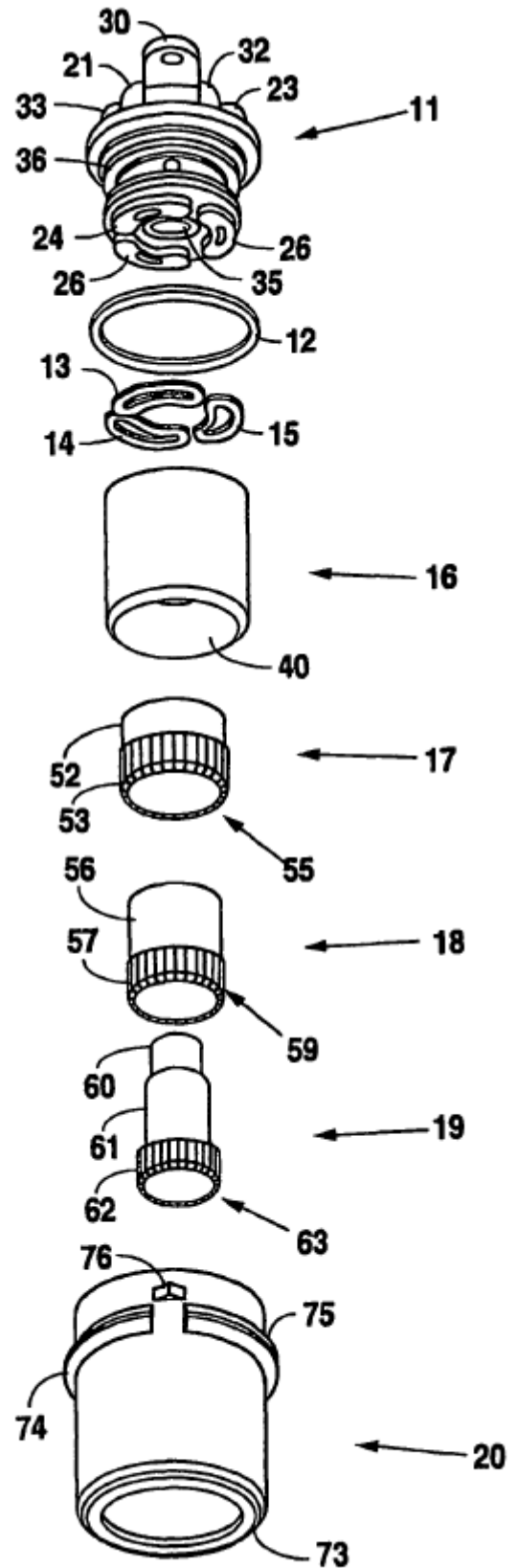
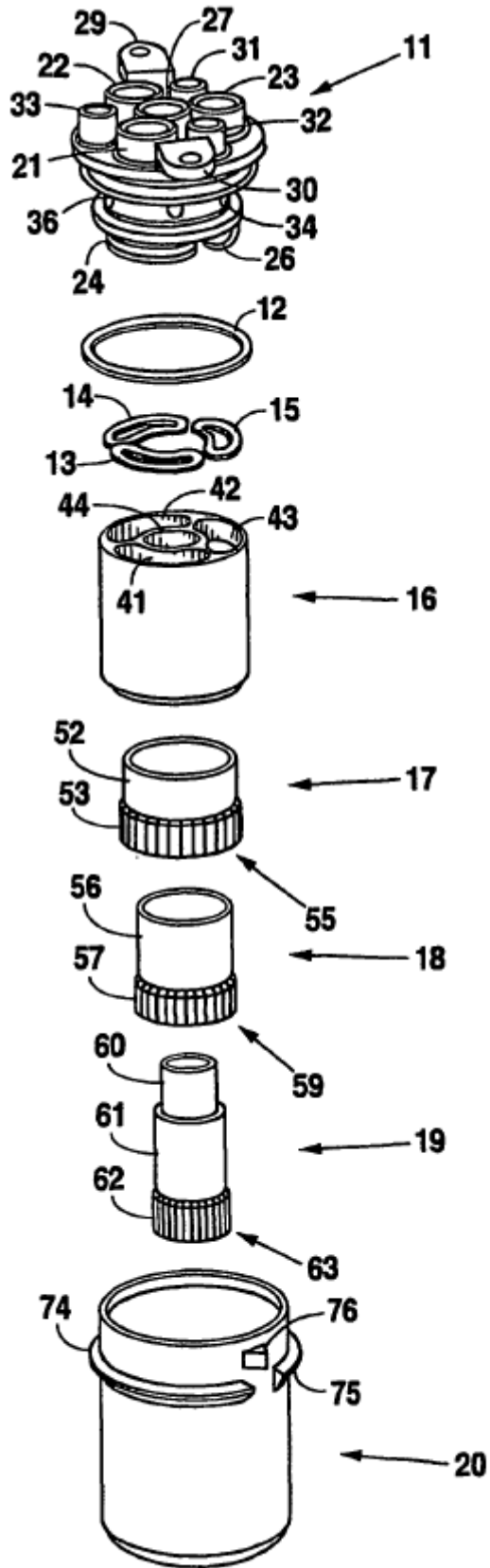


Fig. 2



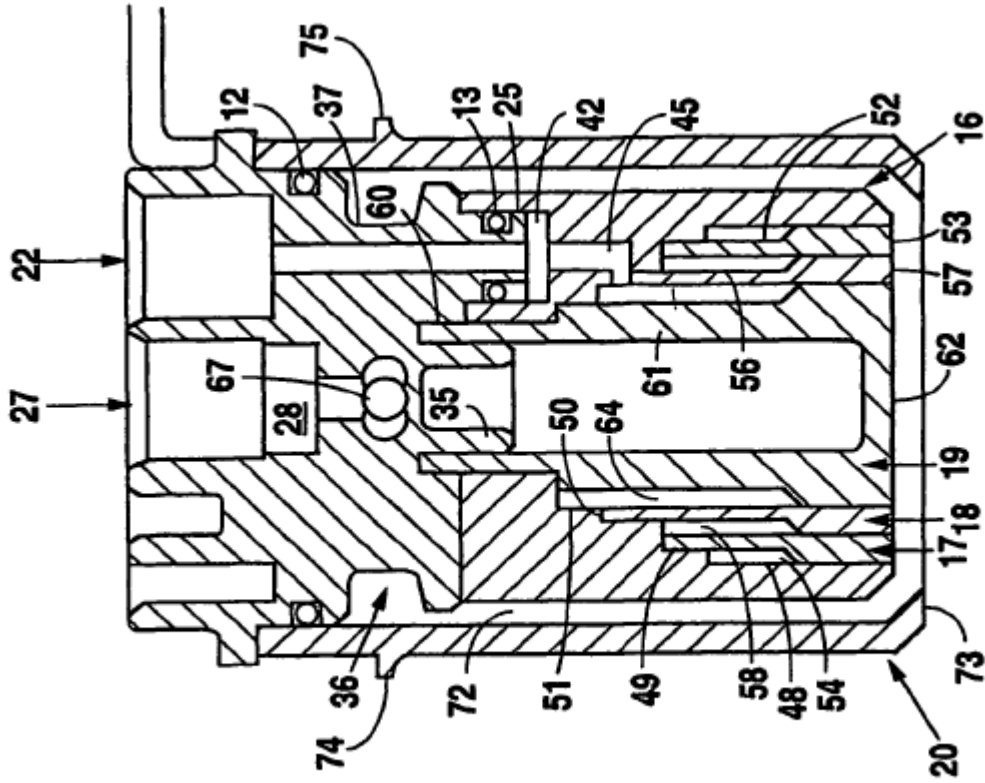


Fig. 6

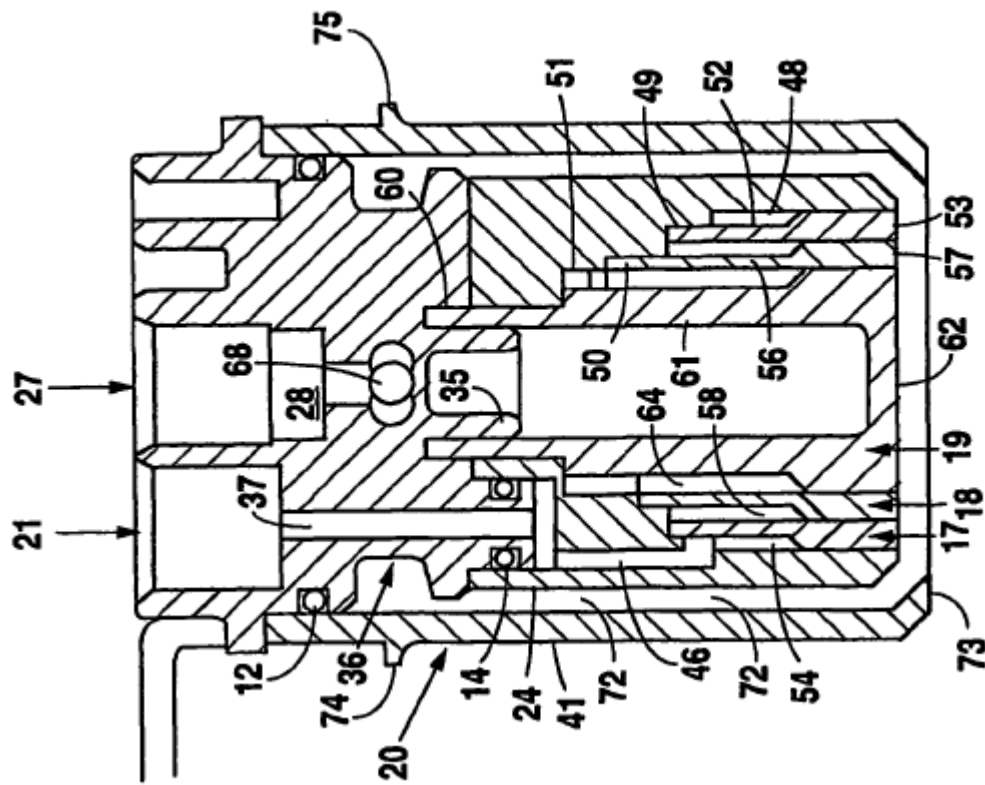


Fig. 5

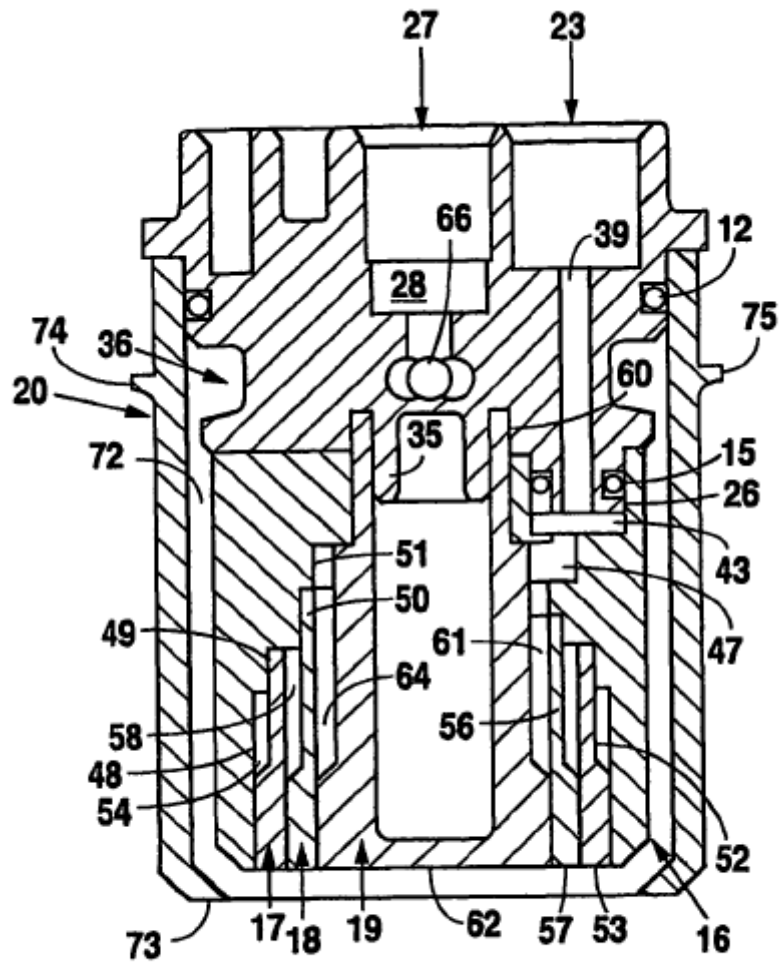


Fig. 7

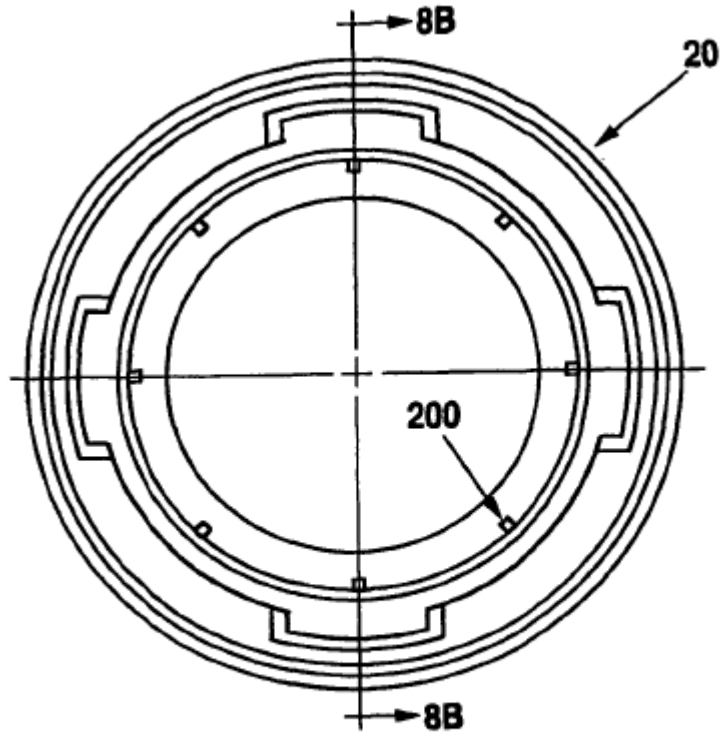


Fig. 8a

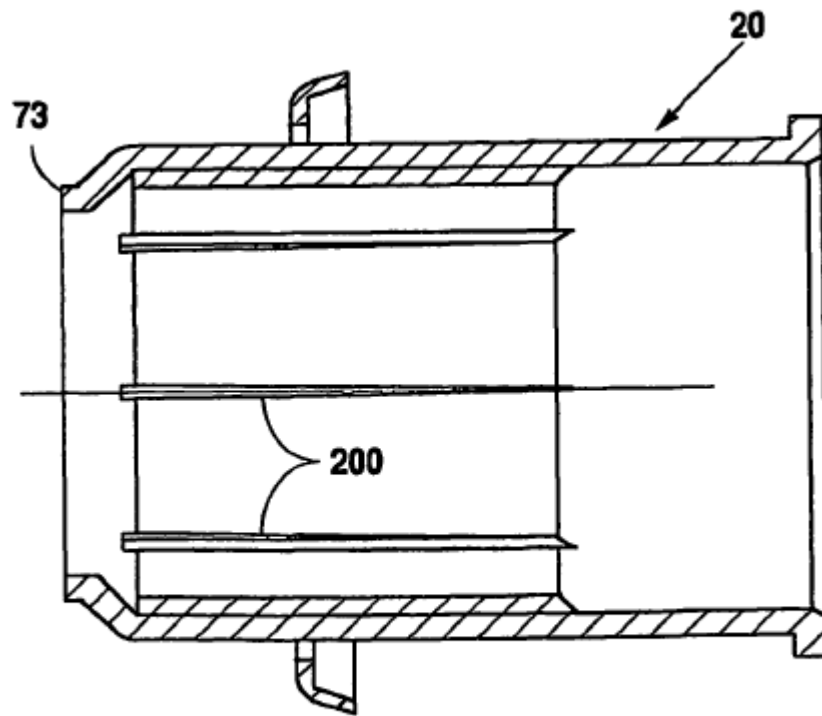


Fig. 8b

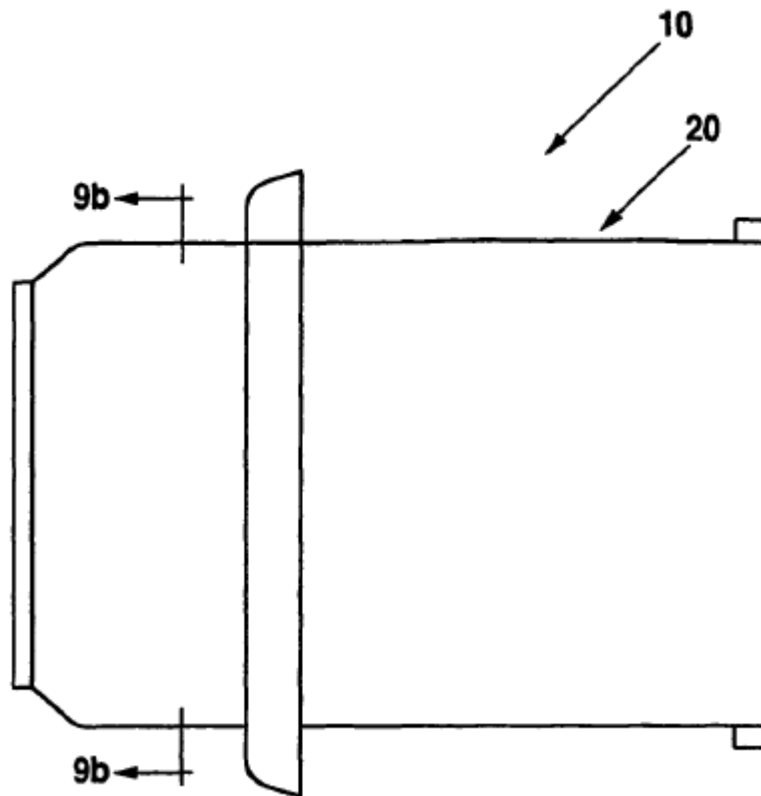


Fig. 9a

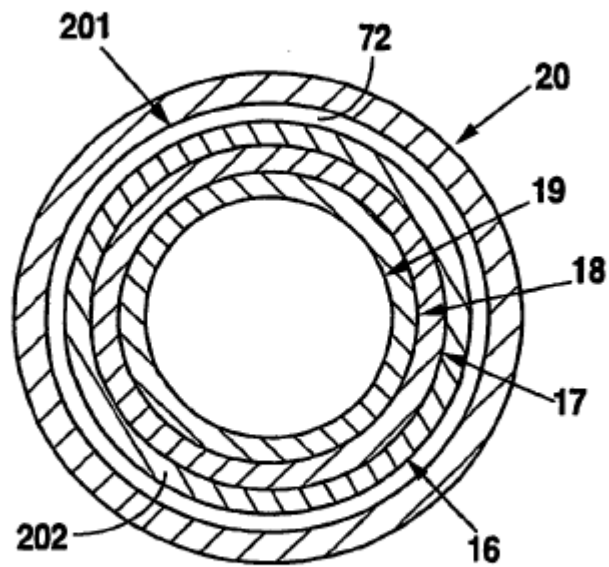


Fig. 9b

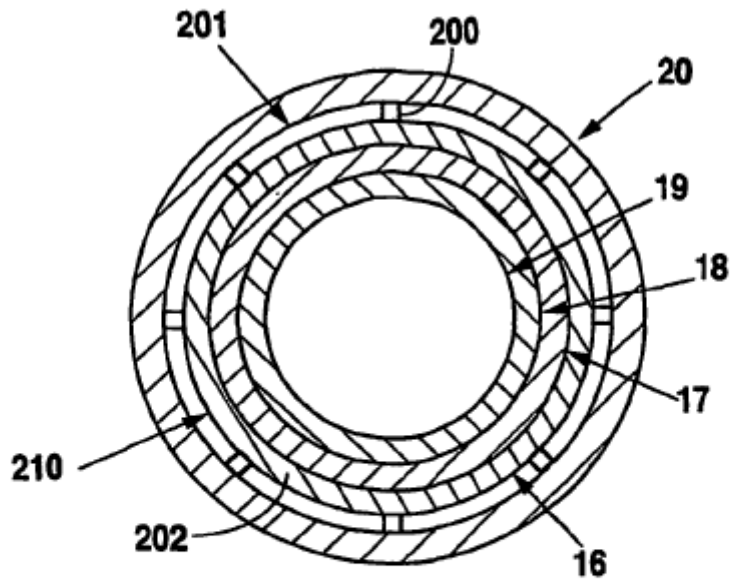


Fig. 9c

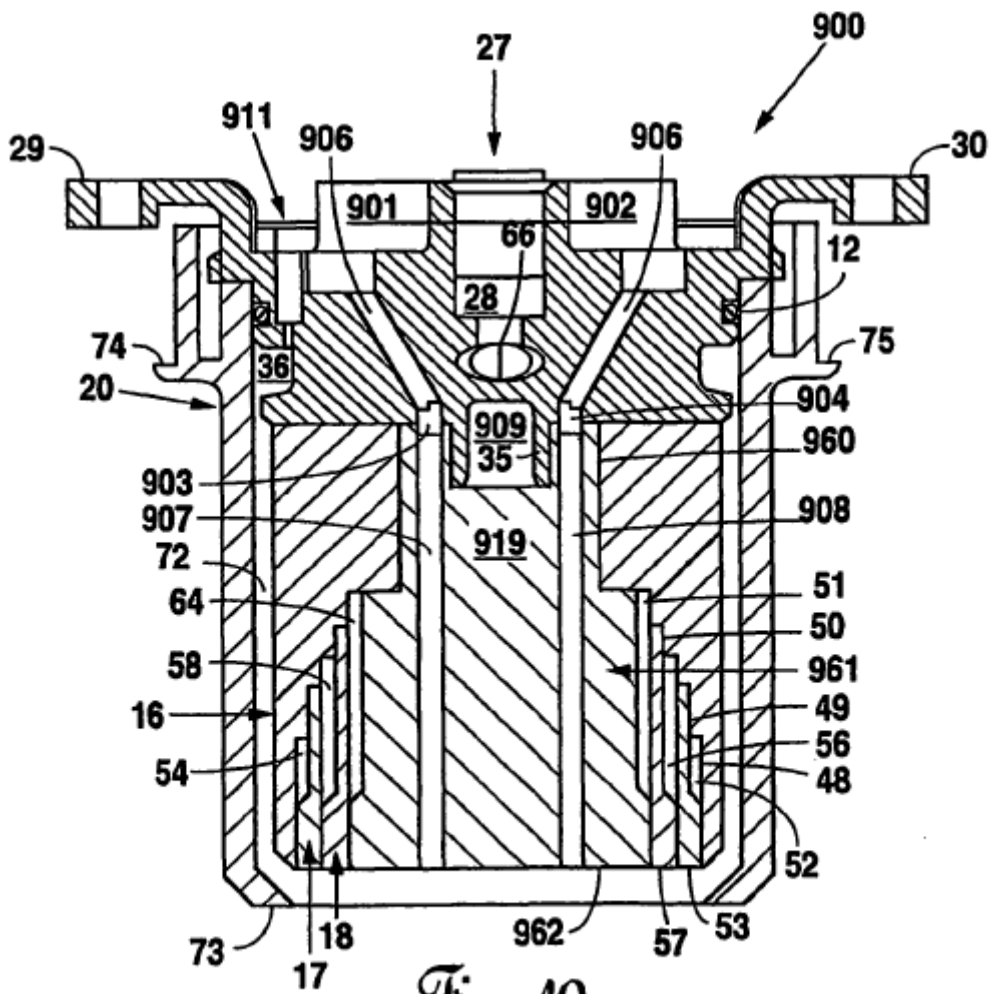


Fig. 10

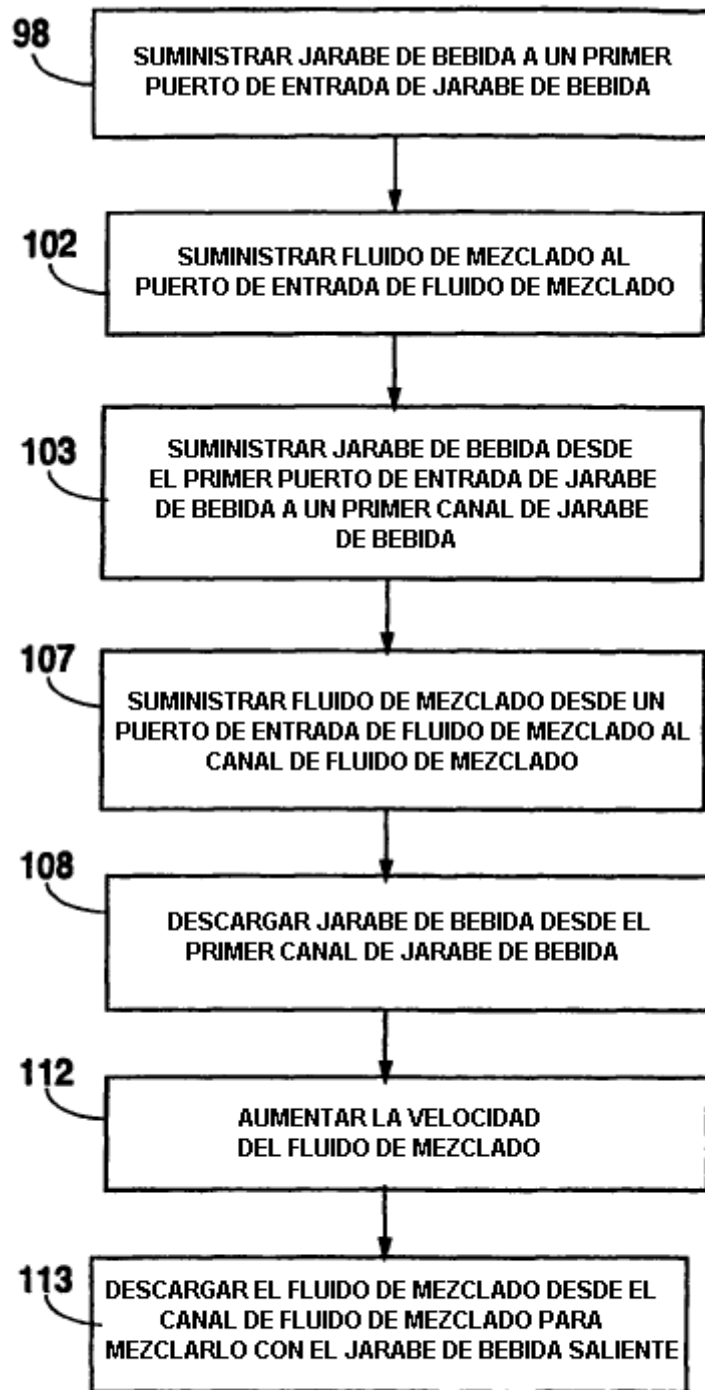


Fig. 11A

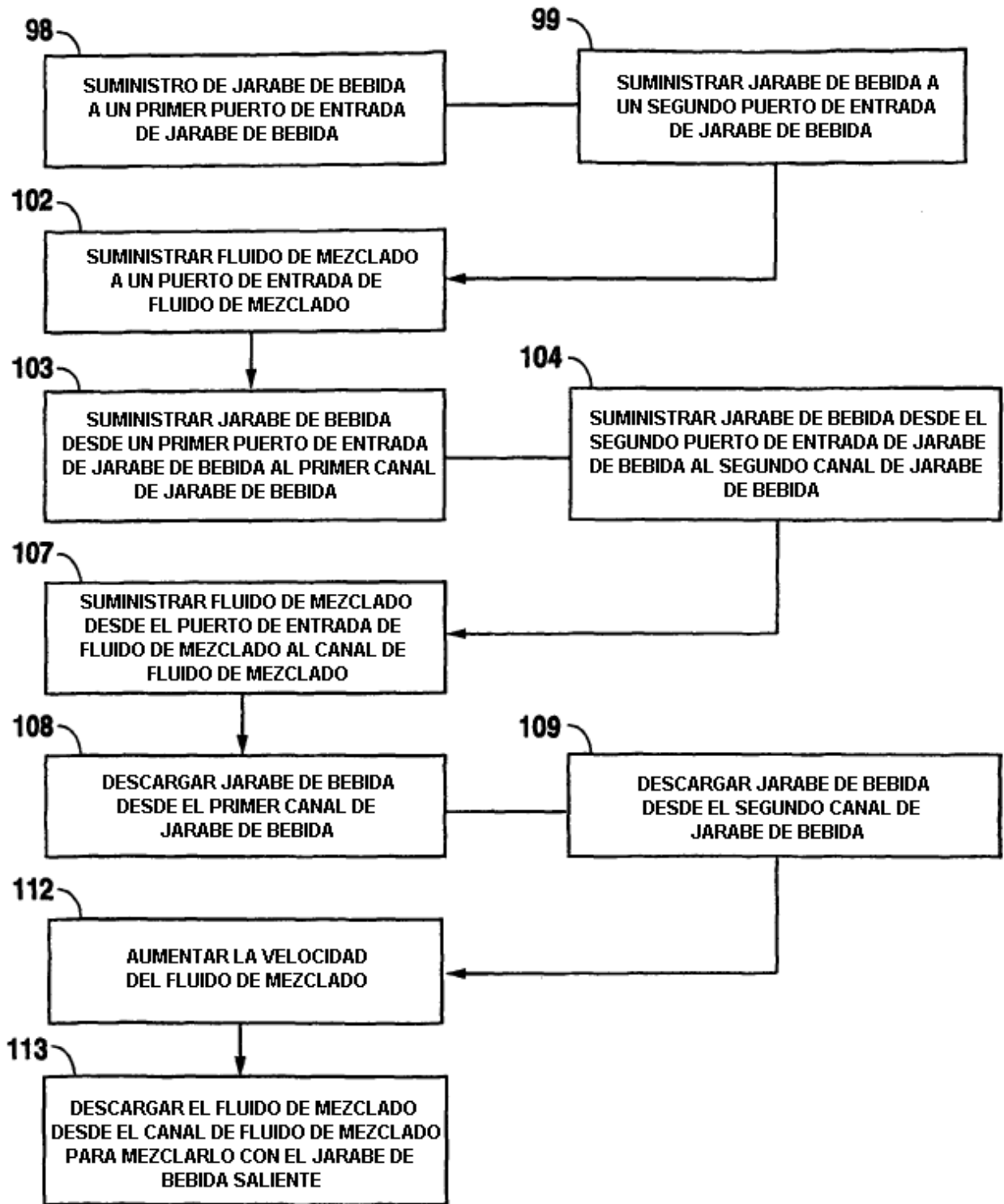


Fig. 11b

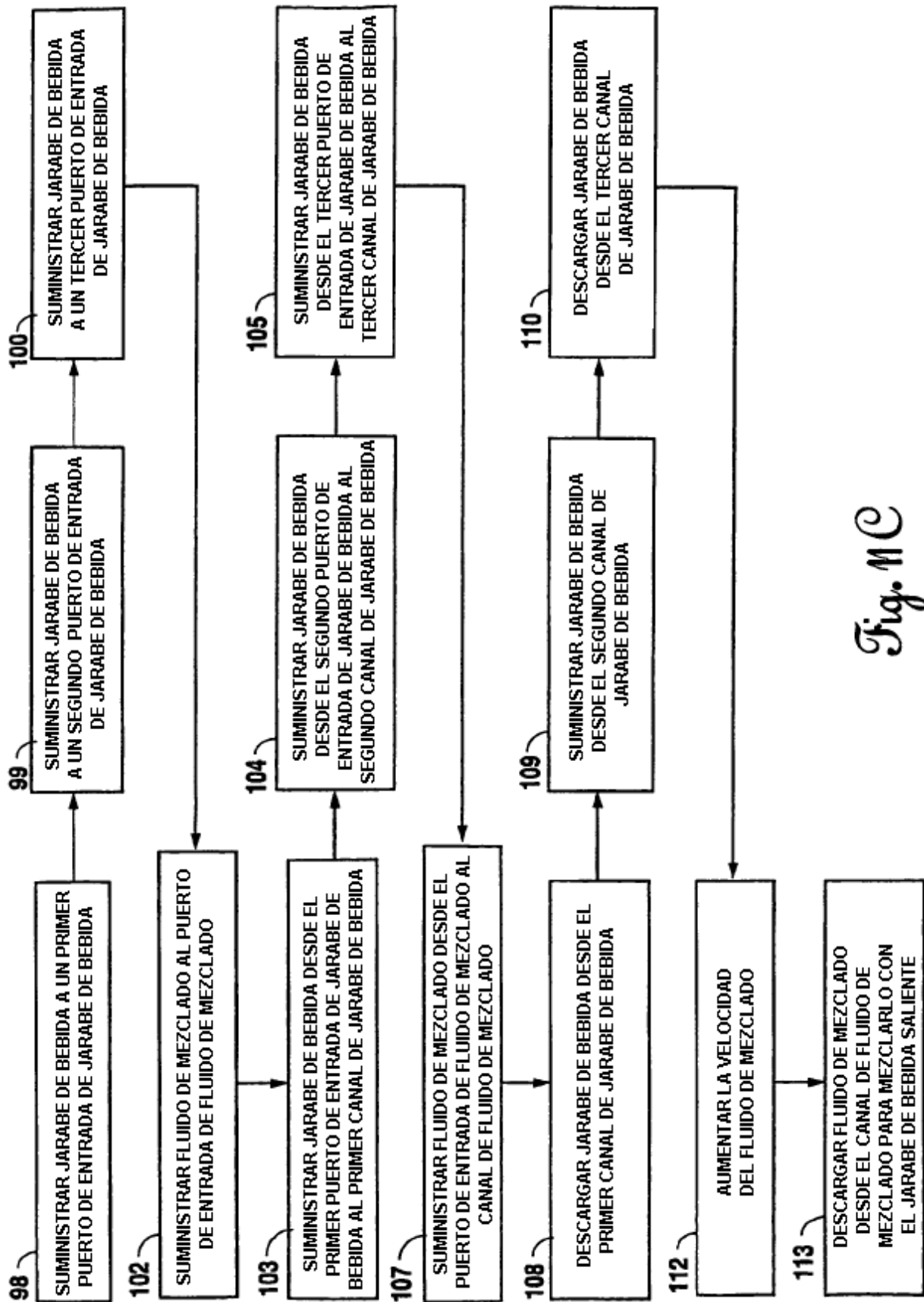


Fig. 11C

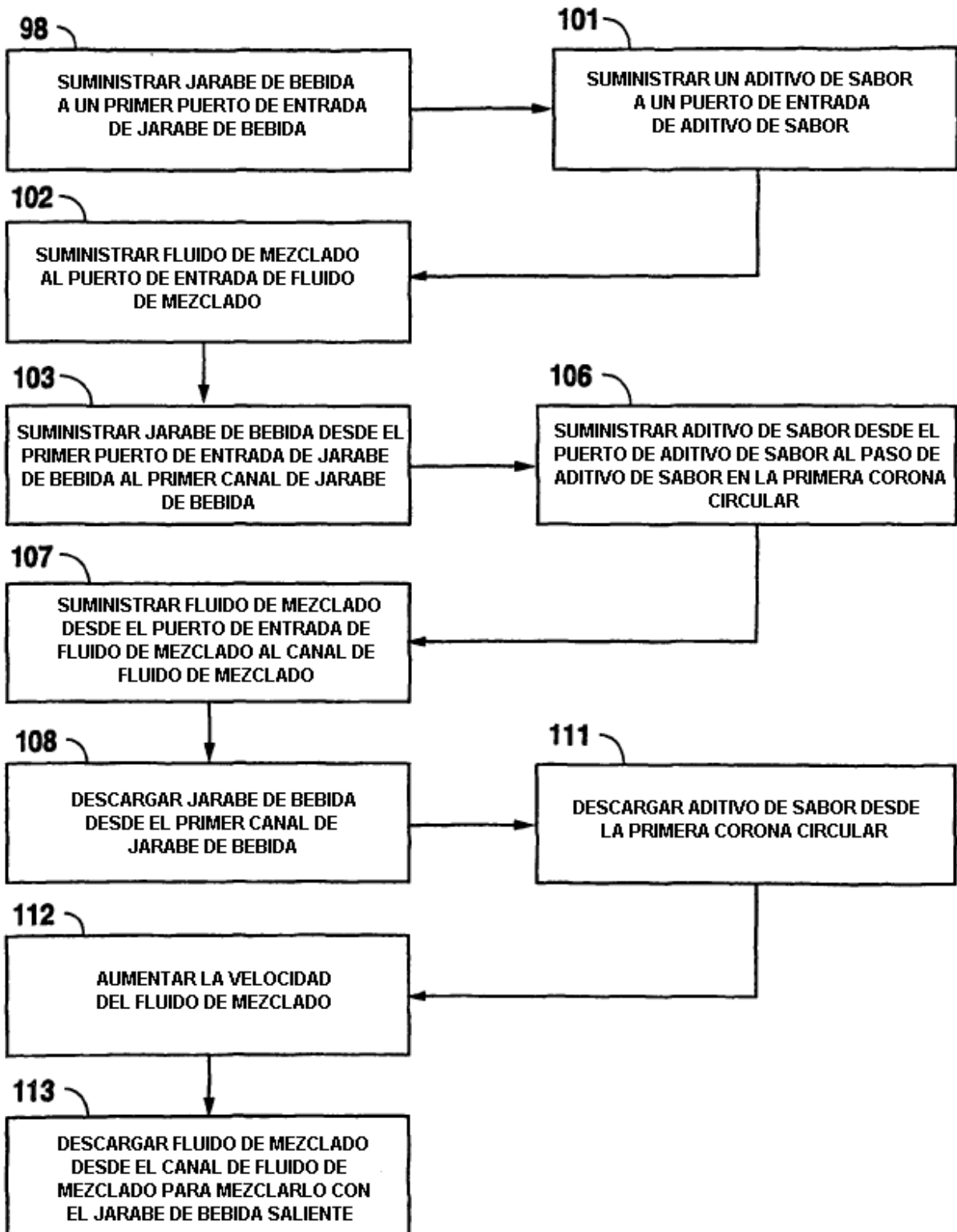


Fig. 11D

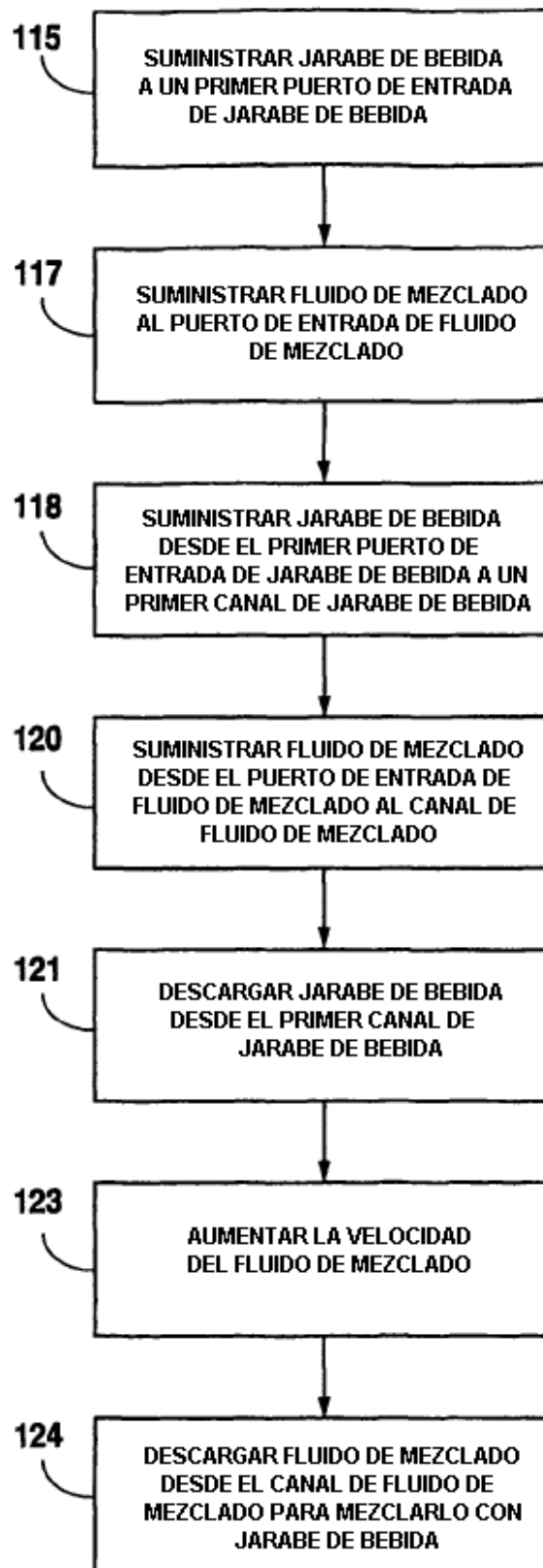


Fig. 12A

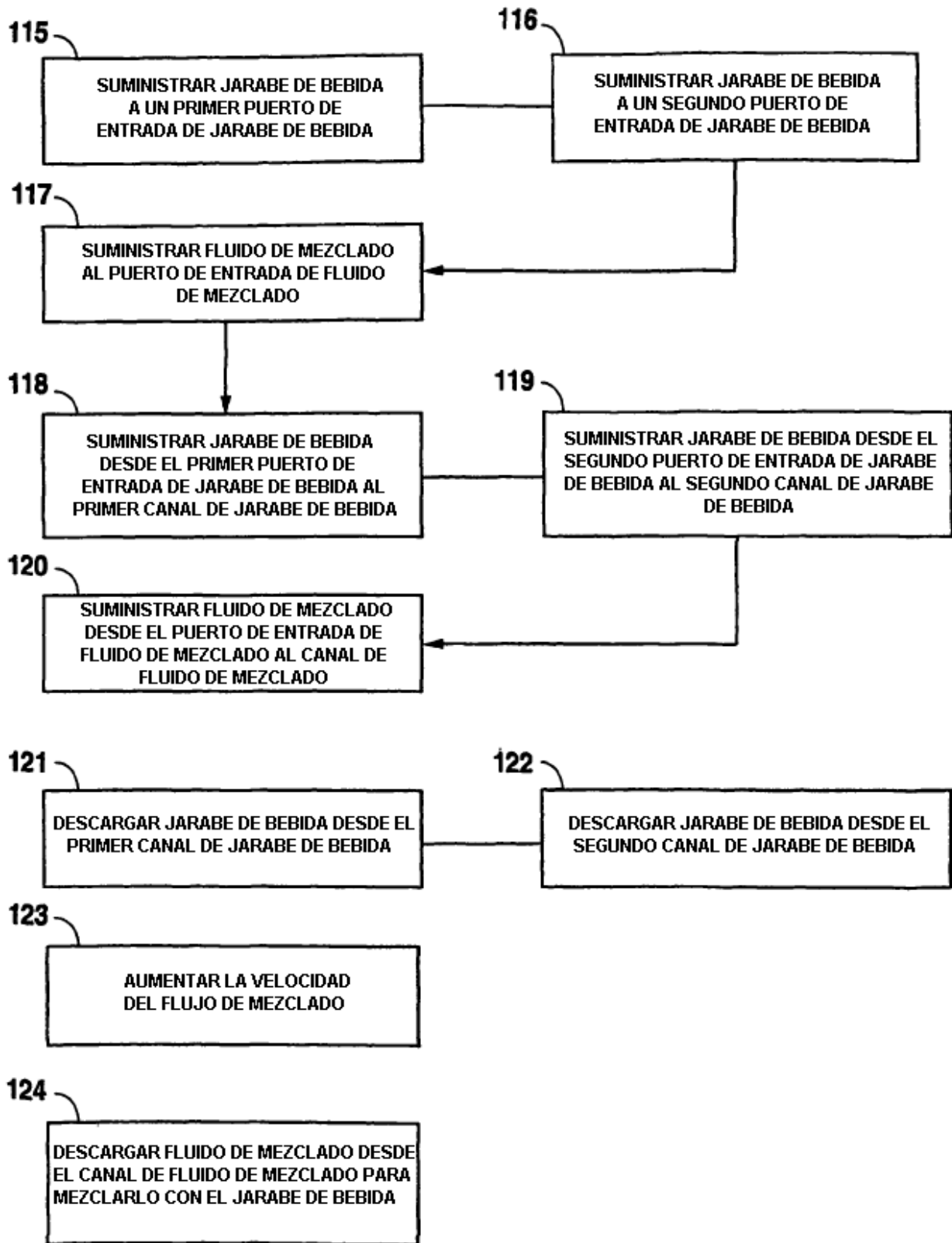


Fig. 12B