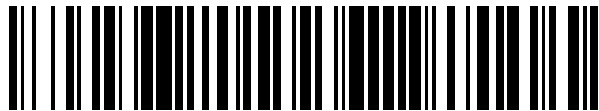


19



OFICINA ESPAÑOLA DE
PATENTES Y MARCAS

ESPAÑA



11 Número de publicación: **2 558 587**

21 Número de solicitud: 201500716

51 Int. Cl.:

G01G 19/02 (2006.01)

12

SOLICITUD DE PATENTE

A1

22 Fecha de presentación:

05.10.2015

43 Fecha de publicación de la solicitud:

05.02.2016

71 Solicitantes:

**FUNDACIÓN PARA EL FOMENTO DE LA
INNOVACIÓN INDUSTRIAL (100.0%)**

**José Gutiérrez Abascal, 2
28006 Madrid ES**

72 Inventor/es:

MARTÍNEZ-VAL PIERA , Francesc

54 Título: **Procedimiento para pesar vehículos con ruedas neumáticas**

57 Resumen:

Procedimiento para pesar vehículos con ruedas neumáticas.

Procedimiento que utiliza la medida de un manómetro en un neumático, multiplicada por la superficie de su huella en reposo, para determinar el peso soportado por dicha neumático, y por adición de todas los neumáticos, el peso total del vehículo, determinando la superficie de cada huella mediante imprimación de su contorno exterior sobre la placa rígida que se mide con una cuadrícula milimétrica.

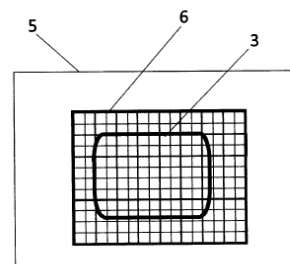


Figura 2

DESCRIPCIÓN

Procedimiento para pesar vehículos con ruedas neumáticas.

5 Sector de la técnica

La invención se encuadra en los procedimientos físicos de determinación de peso o masa, y se aplica al campo de los vehículos con neumáticos hinchados con un fluido a presión, en general aire.

10

Antecedentes de la invención

La invención no parece tener antecedentes específicos, pues el pesaje de vehículos se efectúa con básculas mecánicas o electromecánicas, con muelles y contrapesos las primeras, y con galgas extensométricas las últimas, con amplificación electrónica de la deformación habida. En algunos casos, como se publica en ES2053179 T3, se utiliza una barra de torsión, como mecanismo para establecer una proporcionalidad con el peso que retuerce la barra.

15

20

Algunos aparatos de medición disponen de mecanismos más sofisticados, como muestra el documento ES2087910 T3, que emplea una palanca vibrante para deducir el peso; o el procedimiento descrito en ES8506524 A1, donde se emplean acelerómetros para determinar el peso de un helicóptero.

25

Otras mediciones se basan en el consumo energético de un motor elevador, como se publica en el documento ES 2192955 A1, y otros emplean gatos hidráulicos, que por lo común requieren un accionamiento eléctrico de su bomba.

Problema técnico a resolver

30

Los vehículos, y especialmente los camiones y remolques de tipo industrial, han de pesarse a menudo, y no siempre se dispone de una báscula certificada en cercanía al lugar. Más aún, la pesada in situ puede ser obligatoria si se necesita la determinación del peso de la carga, y se obtiene éste como diferencia de peso entre el vehículo cargado y sin nada de carga.

35

Se necesita un método que sea preciso, pero basado en elementos livianos y transportable, que se puedan llevar a cualquier lado sin que resulte prohibitivo en precio y dificultad.

40

Explicación de la invención

La invención es un procedimiento constituido por los siguientes pasos definidos por sus requisitos materiales, aplicados a un vehículo con ruedas en las que se apoya en el suelo, todas ellas de tipo neumático, pues el vehículo en cuestión:

45

- se emplaza o aparca en un terreno llano y horizontal, en el que previamente se han dispuesto sobre dicho terreno tantas placas como neumáticos tiene el vehículo, y en la maniobra de aparcamiento cada neumático queda, en su huella o base con la que toca el suelo, dentro de su placa correspondiente;

50

- 5 - siendo cada placa de forma rectangular y de un material que se selecciona entre metálico, plástico rígido, fibra endurecida, madera o cartón de alta resistencia, y con un módulo de Young de resistencia elástica del material superior a 50 GPa, y con un módulo de Poisson inferior a 0,5, siendo este módulo el que evalúa la transmisión de la deformación desde la compresión en una dirección a la elongación en el sentido transversal a esa acción, y siendo cada placa de tamaño superior a la anchura del neumático deformada por su base, en un lado, e igualmente superior a la longitud de la base o huella en sentido de rodadura del neumático, en el lado perpendicular al anterior;
- 10 - y emplazado e inmóvil el vehículo sobre las placas, se pinta sobre éstas el contorno que forma la huella o base de cada neumático, por medio de lápiz de carpintero, o de rotulador indeleble, o de pincel o brocha con una pintura llamativa de secado rápido, o con un spray de pintura análoga, proyectada su carga sobre cada placa, alrededor de la base o huella, dejando cubierto de pintura o tinta todo el contorno de dicha huella, a por su exterior, marcando así mismo la anchura de los canalillos o marcas de la superficie del neumático;
- 15 - desplazando el vehículo de dicha posición una vez asegurado que la pintura, tinta o lápiz está perfectamente seca y no degradable, tras lo cual se recoge cada placa, y a cada placa, situada sobre una mesa o superficie rígida horizontal, se le superpone una rejilla o entramado milimétrico, seleccionado entre rejilla metálica sobre marco o bastidor consistente, y pieza plástica transparente con el entramado grabado o pintado;
- 20 - y para cada placa se cuenta el número de milímetro cuadrados que quedan dentro del contorno de la huella dejada por ese neumático, sin contar el espacio hueco dejado por los canalillos de su superficie;
- 25 - y para cada neumático se mide con manómetro la presión interior, dada en unidades del Sistema SI, y por tanto en Pascales, correspondientes a Newton por metro cuadrado; o bien dada en unidades convencionales, concretamente kg/cm^2 ;
- 30 - y para determinar el peso soportado por cada neumático, dado en Newton, se multiplica la presión en Pascales dada por el manómetro por el área de la huella expresada en milímetros cuadrados, y se divide el resultado por un millón, siendo el cociente de esta última operación el peso en Newton soportado por el neumático en cuestión;
- 35 - siendo el peso total del vehículo en esa condición la suma de los pesos soportados por cada neumático;
- 40 - y para determinar la masa soportada por cada neumático, dada en kilogramos, kg, se multiplica la presión en kg/cm^2 dada por el manómetro por el área de la huella expresada en milímetros cuadrados, y se divide el resultado por un cien, siendo el cociente de esta última operación la masa, en kg, soportada por el neumático;
- 45 - siendo la masa total del vehículo en esa condición la suma de las masas soportadas por cada neumático.

50

Explicación de las figuras

La figura 1 corresponde a una vista en alzado frontal de un neumático sobre una placa yacente sobre el terreno.

5

La figura 2 representa una vista en planta de la placa en la que queda pintado el contorno de la huella, y sobre esta la plancha rejilla milimétrica.

Para facilitar la comprensión de las figuras de la invención, y de sus modos de realización, a continuación se relacionan los elementos relevantes de la misma:

10

1. Rueda neumática.

2. Eje de giro del neumático.

15

3. Huella del neumático.

4. Terreno.

20

5. Placa para medición.

6. Plancha rejilla milimétrica.

7. Canalillos de evacuación de agua en la superficie del neumático.

25

Modo preferente de realización de la invención

Para materializar la invención es preciso seleccionar la configuración y material de los diversos elementos, comenzando por las placas (5) de huella (3), que se recomiendan metálicas, como una chapa de acero de 2 mm, que cumple sobradamente lo dicho sobre los módulos de Young y Poisson, pues el primero estará por encima de 200 GPa, y el segundo menor de 0,3.

30

La imprimación de la huella se recomienda que se haga con spray, en pintura lavable, de secado rápido, pues ello permite también dejar identificados los extremos de los canalillos expulsa agua de los neumáticos, especialmente los de tipo aro, cuya oquedad en la huella se ha de descontar de la medida total de superficie, y dicha oquedad es el producto de la apertura señalada por el spray, multiplicada por la longitud de la huella.

35

El recuento de los milímetros cuadrados de la superficie se puede hacer manualmente, con ayuda de un rotulador para señalar los cuadraditos ya contados, o se puede recurrir a fotografía digital y estimación por computador, contando siempre con que se superpone el entramado milimétrico (6).

40

Como ejemplo de medida, para un coche de tamaño medio, un neumático delantero, que soporta más peso, puede tener una huella de 25 cm de ancho, y de 10 cm de largo, como medidas de límite superior, lo cual da 250 cm² de huella; que con una presión de 2 atmósferas, da una masa soportada de 500 kg.

45

Una vez descrita de forma clara la invención, se hace constar que las realizaciones particulares anteriormente descritas son susceptibles de modificaciones de detalle siempre que no alteren el principio fundamental y la esencia de la invención.

REIVINDICACIONES

1. Procedimiento para pesar vehículos con ruedas neumáticas, aplicado a un vehículo con ruedas con las que se apoya en el suelo, todas ellas de tipo neumático, **caracterizado** dicho procedimiento porque el vehículo en cuestión:

5

- se emplaza o aparca en un terreno llano y horizontal (4), en el que previamente se han dispuesto sobre dicho terreno tantas placas (5) como neumáticos (1) tiene el vehículo, y en la maniobra de aparcamiento cada neumático queda, en su huella (3) o base con la que toca el suelo, dentro de su placa correspondiente;

10

- siendo cada placa de forma rectangular y de un material que se selecciona entre metálico, plástico rígido, fibra endurecida, madera o cartón de alta resistencia, y con un módulo de Young de resistencia elástica del material superior a 50 gigapascales, y con un módulo de Poisson inferior a 0,5, siendo este módulo el que evalúa la transmisión de la deformación desde la compresión en una dirección a la elongación en el sentido transversal a esa acción, y siendo cada placa de tamaño superior a la anchura del neumático deformada por su base, en un lado, e igualmente superior a la longitud de la base o huella (3) en sentido de rodadura del neumático alrededor de su eje (2), en el lado perpendicular al anterior;

15

20

- y emplazado e inmóvil el vehículo sobre las placas, se pinta sobre éstas el contorno que forma la huella o base de cada neumático, por medio de lápiz de carpintero, o de rotulador indeleble, o de pincel o brocha con una pintura llamativa de secado rápido, o con un spray de pintura análoga, proyectada su carga de pintura sobre cada placa, alrededor de la base o huella, dejando cubierto de pintura o tinta todo el contorno de dicha huella (3), por su exterior, marcando así mismo la anchura de los canalillos o marcas (7) de la superficie del neumático;

25

30

- desplazando el vehículo de dicha posición una vez asegurado que la pintura, tinta o lápiz está perfectamente seca y no degradable, tras lo cual se recoge cada placa (5), y a cada placa, situada sobre una mesa o superficie rígida horizontal, se le superpone una rejilla o entramado milimétrico (6), seleccionado entre rejilla metálica sobre marco o bastidor consistente, y pieza plástica transparente con el entramado grabado o pintado;

35

- y para cada placa se cuenta el número de milímetros cuadrados que quedan dentro del contorno de la huella (3) dejada por ese neumático, sin contar el espacio hueco dejado por los canalillos de su superficie;

40

- y para cada neumático (1) se mide con manómetro la presión interior, dada en unidades del Sistema SI, y por tanto en Pascales, correspondientes a Newton por metro cuadrado; o bien dada en unidades convencionales, concretamente kg/cm^2 ;

45

- y para determinar el peso soportado por cada neumático (1), dado en Newton, se multiplica la presión en Pascales dada por el manómetro por el área de la huella (3) expresada en milímetros cuadrados, y se divide el resultado por un millón, siendo el cociente de esta última operación el peso en Newton soportado por el neumático en cuestión; siendo el peso total del vehículo en esa condición la suma de los pesos soportados por cada neumático (1);

50

- y para determinar la masa soportada por cada neumático (1), dada en kilogramos, se multiplica la presión en kg/cm^2 dada por el manómetro por el área de la huella (3) expresada en milímetros cuadrados, y se divide el resultado por un cien, siendo el cociente de esta última operación la masa, en kg, soportada por el neumático;

5

siendo la masa total del vehículo en esa condición la suma de las masas soportadas por cada neumático.

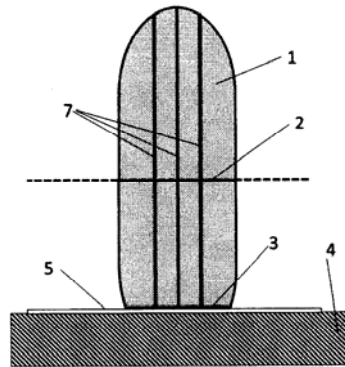


Figura 1

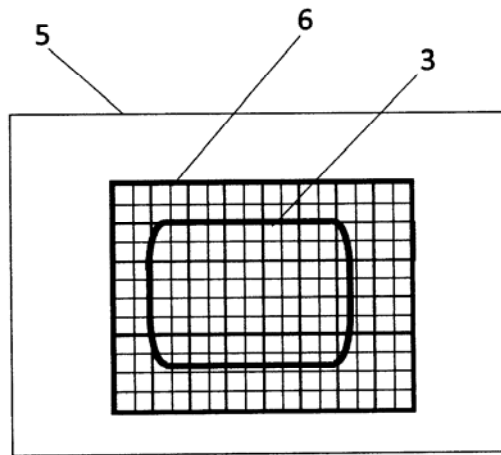


Figura 2



- ②① N.º solicitud: 201500716
②② Fecha de presentación de la solicitud: 05.10.2015
③② Fecha de prioridad:

INFORME SOBRE EL ESTADO DE LA TÉCNICA

⑤① Int. Cl.: **G01G19/02** (2006.01)

DOCUMENTOS RELEVANTES

Categoría	⑤⑥ Documentos citados	Reivindicaciones afectadas
X	P Robinson. "Física Conceptual: manual de Laboratorio". Páginas 163-164. Woodcreek High School. Addison Wesley Longman de México, S.A. de C.V. Primera Edición 1998. ISBN 968 444 280 7 Serie AWLI ISBN 968 444 304 8	1
A	WALZ SCALE. (2013) Recuperado de internet: http://www.walzscale.com/walz-scale	1
A	JP S59204724 A (FUJI ELECTRIC CO LTD) 20/11/1984, Resumen y figuras de la base de datos WPI. Recuperado de EPOQUE	1

Categoría de los documentos citados

X: de particular relevancia
Y: de particular relevancia combinado con otro/s de la misma categoría
A: refleja el estado de la técnica

O: referido a divulgación no escrita
P: publicado entre la fecha de prioridad y la de presentación de la solicitud
E: documento anterior, pero publicado después de la fecha de presentación de la solicitud

El presente informe ha sido realizado

para todas las reivindicaciones

para las reivindicaciones nº:

Fecha de realización del informe
28.01.2016

Examinador
B. Tejedor Miralles

Página
1/4

Documentación mínima buscada (sistema de clasificación seguido de los símbolos de clasificación)

G01G

Bases de datos electrónicas consultadas durante la búsqueda (nombre de la base de datos y, si es posible, términos de búsqueda utilizados)

INVENES, EPODOC, Bases de datos de literatura no patente, internet

Fecha de Realización de la Opinión Escrita: 28.01.2016

Declaración

Novedad (Art. 6.1 LP 11/1986)	Reivindicaciones 1	SI
	Reivindicaciones	NO
Actividad inventiva (Art. 8.1 LP11/1986)	Reivindicaciones	SI
	Reivindicaciones 1	NO

Se considera que la solicitud cumple con el requisito de aplicación industrial. Este requisito fue evaluado durante la fase de examen formal y técnico de la solicitud (Artículo 31.2 Ley 11/1986).

Base de la Opinión.-

La presente opinión se ha realizado sobre la base de la solicitud de patente tal y como se publica.

1. Documentos considerados.-

A continuación se relacionan los documentos pertenecientes al estado de la técnica tomados en consideración para la realización de esta opinión.

Documento	Número Publicación o Identificación	Fecha Publicación
D01	P Robinson. "Física Conceptual: manual de Laboratorio".	1998
D02	WALZ SCALE.	2013
D03	JP S59204724 A (FUJI ELECTRIC CO LTD)	20.11.1984

2. Declaración motivada según los artículos 29.6 y 29.7 del Reglamento de ejecución de la Ley 11/1986, de 20 de marzo, de Patentes sobre la novedad y la actividad inventiva; citas y explicaciones en apoyo de esta declaración

La invención definida en la reivindicación 1, se considera que no implica actividad inventiva por resultar del estado de la técnica de una manera evidente para un experto en la materia.

Reivindicación 1:

El documento D01 se considera como estado de la técnica más próximo al objeto de la invención (entre paréntesis las referencias al documento citado).

Dicho documento divulga un procedimiento para pesar vehículos con ruedas neumáticas del que se derivan todas las etapas descritas en la primera reivindicación: emplazar el vehículo sobre una placa donde poder situar el neumático; dibujar el contorno de la huella del neumático; desplazar el vehículo una vez que se ha tomado la huella; calcular el peso del vehículo a partir de la superficie de la huella y la presión del neumático (D01: páginas 163-164).

A la vista de lo que se conoce del documento D01 no se considera que requiera ningún esfuerzo inventivo para un experto en la materia desarrollar un procedimiento como el descrito en la primera reivindicación, ya que la invención definida en la primera reivindicación no difiere de la técnica conocida descrita en el documento D01 en ninguna forma esencial. Aunque en dicho documento D01 no se divulgue la utilización de una placa a la que se le superponga el entramado milimétrico, esta diferencia no se considera que confiera ningún elemento de significación inventiva con respecto al estado de la técnica conocida. Además, una placa de las características que se exponen en la reivindicación es algo conocido en el campo del pesaje de vehículos con ruedas (D02: figuras. D03: resumen y figuras).

Por lo tanto, dicha reivindicación no presentaría actividad inventiva según el artículo 8.1 de la ley de patentes 11/1986.