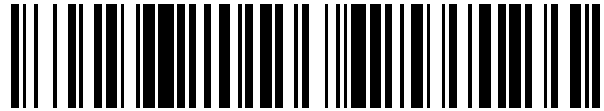


19



OFICINA ESPAÑOLA DE  
PATENTES Y MARCAS

ESPAÑA



11 Número de publicación: **2 558 754**

21 Número de solicitud: 201400674

51 Int. Cl.:

**H01R 13/633** (2006.01)

12

PATENTE DE INVENCION

B1

22 Fecha de presentación:

**08.08.2014**

43 Fecha de publicación de la solicitud:

**08.02.2016**

Fecha de la concesión:

**15.11.2016**

45 Fecha de publicación de la concesión:

**22.11.2016**

73 Titular/es:

**GALÁN MARÍN, Francisco Javier (100.0%)**  
**Avda. Almogávares 47 A, 1-7**  
**14006 Córdoba (Córdoba) ES**

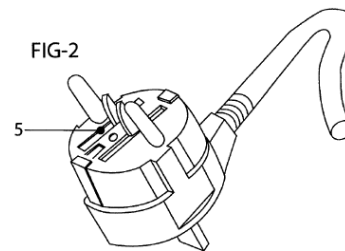
72 Inventor/es:

**GALÁN MARÍN, Francisco Javier**

54 Título: **Extractor de enchufes eléctricos**

57 Resumen:

Extractor de enchufes eléctricos que dispone de una horquilla (1) a modo de Y griega invertida cuyas patillas (2) asoman de la cabeza del enchufe macho a través de unas aberturas (5) cuando se hace girar dicha horquilla (1) sobre sus pivotes (3) al empujar el elemento de apoyo (4) pasando de la posición de reposo (6) a la posición de extracción (7) produciéndose la desconexión del macho de la hembra y separando ambos con total comodidad.



ES 2 558 754 B1

## DESCRIPCIÓN

Extractor de enchufes eléctricos.

### 5 **Objeto de la invención**

La invención objeto de la presente solicitud y memoria descriptiva consiste tal y como indica su título, en "un extractor de enchufes eléctricos".

10 El dominio de la técnica y ámbito de aplicación industrial, se sitúa en el mundo de los herrajes y, ó, piezas de metal o plástico asociadas a dispositivos de uso convencional como en este caso enchufes eléctricos sin excluir otros no eléctricos como conectores de antenas de TV y conectores telefónicos que insertados en el núcleo del macho - enchufe  
15 puedan servir para extraer el mismo de su fase de conectados a desconectarlos con mayor comodidad y con menos revestimiento de esfuerzo alguno.

### **Antecedentes de la invención**

20 No existe según el análisis del estado de la técnica, un producto de idénticas o parecidas características.

Así pues, el objeto de la invención que se preconiza, ofrece ventajas fundamentales para su aplicación, no cubiertas por otros medios parecidos o alternativos.

25 El extractor de enchufes eléctricos presenta una novedad singular sobre los enchufes de tipo convencional cuyas cabezas en ciertos casos presentan salientes o grabados en su superficie perimetral que pueden facilitar la extracción de los enchufes al servir como zonas de asidero para que los dedos puedan asirse de forma firme para tirar del enchufe.

30 Sin embargo, la realidad demuestra que estas irregularidades en las cabezas de los enchufes son de mínima relevancia y de ninguna efectividad y por tanto inútiles a la hora de facilitar la extracción de los enchufes.

35 El extractor de enchufes eléctricos de forma activa consigue que por medio de un gesto voluntario y cómodo como ejercitar un pequeño giro a una horquilla instalada en el núcleo de la cabeza del enchufe esta horquilla actúa como palanca y facilite la extracción del enchufe macho de la hembra a la que está conectado.

40 En lo que es conocido por el inventor, experto en la materia, el objeto de la invención constituye una importante novedad, que por las cualidades y ventajas que presenta, tiene un evidente interés industrial y comercial.

### **Descripción de la invención**

45 El extractor de enchufes eléctricos es una sola pieza a modo de Y griega invertida que dispone en la zona del puente donde se unen sus dos brazos al mástil de unos pivotes alineados que a modo de eje permiten girar la misma horquilla de una posición inicial donde dichos brazos están ocultos en la cabeza del enchufe la otra donde aparecen al exterior a través de ranuras paralelas practicadas en la parte interior del enchufe y  
50 separar el macho de la hembra y por tanto extraer cómodamente el macho de la fase de conectado a desconectarlo.

Para ello es preciso que se haga girar el mástil que une dichos brazos por medio de un suave empuje de la cabeza de dicho mástil de la que se ha dotado para lograr una mayor superficie de apoyo del dedo o de la mano y permitir que sin daño ni molestia alguna y a través de una ranura que presenta en la cabeza del macho en su parte superior cambie de posición la horquilla y levante el macho enchufe sacando de su posición de conectado.

Además se ha previsto que la invención sea cómoda y fácil de utilizar y del mismo modo, su eliminación o desecho se produzca también de forma fácil y cómoda sin perjuicio para el medio ambiente.

Para complementar la descripción que seguidamente se va a realizar y con el objeto de ayudar a una mejor comprensión de las características de la invención, se acompaña a la siguiente memoria descriptiva de dos hojas de dibujos en base a los cuáles se comprenderán más fácilmente las innovaciones y ventajas del dispositivo objeto de la invención.

### **Breve descripción de los dibujos**

Para comprender el alcance de las características y ventajas del objeto de la invención, se acompañan al objeto, solicitud y memoria, cuatro dibujos que complementan la descripción de un modo de realización preferente que seguidamente se va a realizar, siendo su contenido no limitativo sino meramente ilustrativo.

En la figura 1 se ha representado la horquilla; en la figura 2 se ha representado la horquilla instalada en el enchufe y vista por el reverso; la figura 3 representa el enchufe en posición de conexión y la figura 4 representa el enchufe con la horquilla en posición de extracción.

FIGURA - 1 -

(1) Horquilla

(2) Patillas

(3) Pivotes

(4) Elemento de apoyo

FIGURA - 2 -

(5) Aberturas

FIGURA - 3 -

(6) Posición de reposo

FIGURA - 4 -

(7) Posición de extracción

**Descripción de una forma de realización preferente**

5      Figura 1.- La horquilla (1) dispone en su parte inferior de dos patillas (2) unidas por un puente a cuya altura se encuentran a cada lado un pivote (3), del punto medio del puente ejerce un brazo a cuyo extremo se encuentra un elemento de apoyo (4).

10     Figura 2.- El enchufe macho presenta en su parte reversa dos aberturas (5) paralelas por las que emergen las patillas (2) de la horquilla (1) cuando la horquilla (1) cambia de posición al presionar el elemento de apoyo (4).

15     Figura 3.- El enchufe macho en su posición de reposo (6) en la fase en la que está conectado presenta su horquilla (1) con las patillas (2) recogidas sin actuar de forma alguna sobre el fondo del enchufe hembra.

20     Al conectar el enchufe macho al hembra, la horquilla (1) no presenta resistencia alguna para efectuar la conexión.

25     Figura 4.- Representa la posición de extracción (7) con la horquilla (1) desplazada sobre sus pivotes (3) y mostrando sus patillas (2) que aparecen para ejercer palanca sobre el fondo del enchufe hembra.

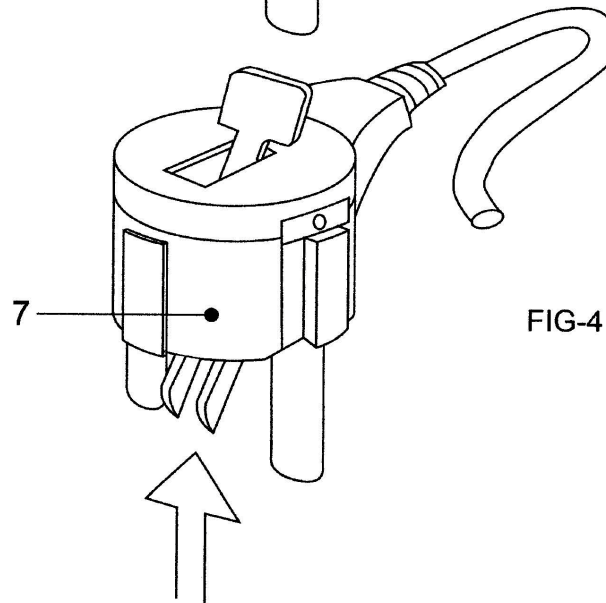
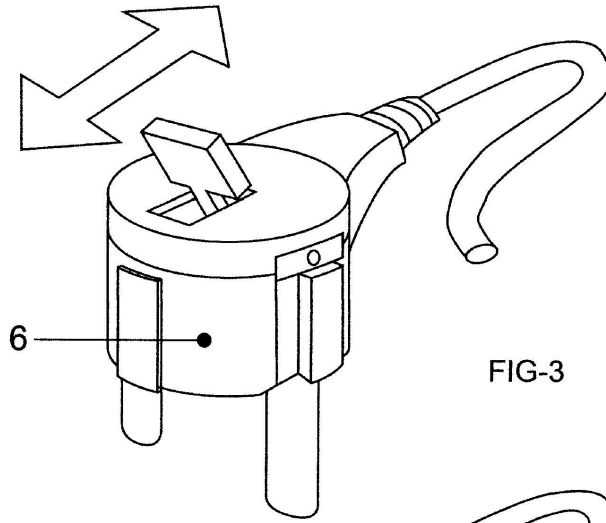
30     Otros modos del preferente de ubicar la horquilla (1) es en la base del enchufe hembra para expulsar el macho y, ó, en regletas de enchufes en cada una de las cavidades del enchufe hembra posicionar una horquilla de extracción.

35

## REIVINDICACIONES

- 5 1. Extractor de enchufes eléctricos **caracterizado** porque dispone de una horquilla (1) dispuesta en un enchufe convencional sobre el que se han realizado en su base unas aberturas (5) por las cuáles asoman las patillas (2) que permite extraer un enchufe con gran comodidad haciendo girar la horquilla (1) sobre sus pivotes (3) pasando de su posición de reposo (6) a la posición de extracción (7). Para ello basta cambiar la posición de la horquilla (1) moviendo el elemento de apoyo (4).
- 10 2. Extractor de enchufes eléctricos según reivindicación anterior **caracterizado** porque la horquilla (1) dispone de un elemento de apoyo (4) para hacerla girar sobre sus pivotes (3) y mediante un pequeño movimiento del dedo pulgar apoyado en dicha zona de la horquilla (1), desplaza las patillas (2), haciendo que éstas salgan del núcleo del enchufe macho y haciendo empuje sobre la base del enchufe hembra, extraer con facilidad el
- 15 enchufe.
- 20 3. Extractor de enchufes eléctricos según reivindicaciones anteriores **caracterizado** porque permite la introducción del enchufe en su hembra sin operar para nada la horquilla (1) posicionándose el elemento de apoyo (4) en una posición de reposo (6), actuando para extraer el enchufe desplazando el elemento de apoyo (4) a la posición de extracción (7) y de este modo se desplaza el núcleo del enchufe saliendo de su posición enchufada y pudiéndolo extraer con gran facilidad.







OFICINA ESPAÑOLA  
DE PATENTES Y MARCAS

ESPAÑA

②<sup>1</sup> N.º solicitud: 201400674

②<sup>2</sup> Fecha de presentación de la solicitud: 08.08.2014

③<sup>2</sup> Fecha de prioridad:

## INFORME SOBRE EL ESTADO DE LA TÉCNICA

⑤<sup>1</sup> Int. Cl.: **H01R13/633** (2006.01)

### DOCUMENTOS RELEVANTES

Categoría	⑤ <sup>6</sup> Documentos citados	Reivindicaciones afectadas
X	WO 2004091057 A1 (ASSIES TOBIAS, BREUST VOLKER) 21.10.2004, figuras 1a,1b,5a,5c.	1-3
X	DE 4214016 A1 (BREUST VOLKER) 04.11.1993, figuras 1-3.	1-3
X	DE 2813537 A1 (BOSCH SIEMENS HAUSGERAETE) 04.10.1979, figuras 7-9.	1-3
X	US 1900782 A (WAY CHESTER M.) 07.03.1933, figuras 1-4.	1-3

Categoría de los documentos citados

X: de particular relevancia

Y: de particular relevancia combinado con otro/s de la misma categoría

A: refleja el estado de la técnica

O: referido a divulgación no escrita

P: publicado entre la fecha de prioridad y la de presentación de la solicitud

E: documento anterior, pero publicado después de la fecha de presentación de la solicitud

**El presente informe ha sido realizado**

para todas las reivindicaciones

para las reivindicaciones n.º:

Fecha de realización del informe  
09.01.2015

Examinador  
R. San Vicente Domingo

Página  
1/4



Documentación mínima buscada (sistema de clasificación seguido de los símbolos de clasificación)

H01R

Bases de datos electrónicas consultadas durante la búsqueda (nombre de la base de datos y, si es posible, términos de búsqueda utilizados)

INVENES, EPODOC

Fecha de Realización de la Opinión Escrita: 09.01.2015

**Declaración**

<b>Novedad (Art. 6.1 LP 11/1986)</b>	Reivindicaciones	<b>SI</b>
	Reivindicaciones 1-3	<b>NO</b>
<b>Actividad inventiva (Art. 8.1 LP11/1986)</b>	Reivindicaciones	<b>SI</b>
	Reivindicaciones 1-3	<b>NO</b>

Se considera que la solicitud cumple con el requisito de aplicación industrial. Este requisito fue evaluado durante la fase de examen formal y técnico de la solicitud (Artículo 31.2 Ley 11/1986).

**Base de la Opinión.-**

La presente opinión se ha realizado sobre la base de la solicitud de patente tal y como se publica.

**1. Documentos considerados.-**

A continuación se relacionan los documentos pertenecientes al estado de la técnica tomados en consideración para la realización de esta opinión.

Documento	Número Publicación o Identificación	Fecha Publicación
D01	WO 2004091057 A1 (ASSIES TOBIAS, BREUST VOLKER)	21.10.2004
D02	DE 4214016 A1 (BREUST VOLKER)	04.11.1993
D03	DE 2813537 A1 (BOSCH SIEMENS HAUSGERAETE)	04.10.1979
D04	US 1900782 A (WAY CHESTER M.)	07.03.1933

**2. Declaración motivada según los artículos 29.6 y 29.7 del Reglamento de ejecución de la Ley 11/1986, de 20 de marzo, de Patentes sobre la novedad y la actividad inventiva; citas y explicaciones en apoyo de esta declaración**

El documento D01 constituye el estado de la técnica más próximo a nuestra solicitud. En dicho documento, nos encontramos con un extractor de enchufes eléctricos que dispone de una horquilla (22) dispuesta en un enchufe convencional (14) sobre el que se han realizado en su base unas aberturas por las cuales asoman las patillas (22a), que permiten extraer un enchufe con gran comodidad haciendo girar la horquilla sobre unos pivotes (30, 31), pasando de su posición de reposo a la posición de extracción (figuras 5a y 5c respectivamente). Para ello bastaría con cambiar la posición de la horquilla moviendo el elemento de apoyo (22b). Por lo tanto no existe diferencia alguna entre el documento D01 y la 1ª reivindicación de la solicitud objeto de estudio, quedando la novedad de dicha primera reivindicación totalmente cuestionada con el documento D01.

De la misma manera, quedaría cuestionada con dicho documento la novedad de las reivindicaciones 2ª y 3ª, referidas al propio funcionamiento del extractor de enchufes, y que no incluyen ninguna característica técnica adicional que en combinación con las características de la reivindicación 1ª de la que dependen cumplieran con cualquiera de los requisitos de novedad o actividad inventiva.

Análogamente al documento D01, quedarían cuestionadas las reivindicaciones 1ª a 3ª en cuanto a su novedad o actividad inventiva con cualquiera de los documentos D02 a D04, que también han sido incluidos como documentos del estado de la técnica especialmente relevantes, y que también describen extractores de enchufes eléctricos idénticos al de la solicitud de invención.

Por lo tanto podríamos concluir que en el extractor de enchufes eléctricos descrito en las reivindicaciones 1ª a 3ª de la presente solicitud no se aprecia novedad ni actividad inventiva, y por lo tanto la patentabilidad de la invención se vería cuestionada conforme a los artículos 6 y 8 de la ley 11/86 de patentes.