

19



OFICINA ESPAÑOLA DE
PATENTES Y MARCAS

ESPAÑA



11 Número de publicación: **2 558 790**

21 Número de solicitud: 201500432

51 Int. Cl.:

H04W 4/02

(2009.01)

12

PATENTE DE INVENCION

B1

22 Fecha de presentación:

11.06.2015

43 Fecha de publicación de la solicitud:

08.02.2016

Fecha de la concesión:

25.10.2016

45 Fecha de publicación de la concesión:

02.11.2016

73 Titular/es:

**GUZTION SISTEMAS DE INFORMACIÓN S.L.
(100.0%)**

**Puente de Deusto Nº 7, 3ª planta, dpto. 4
48014 Bilbao (Bizkaia) ES**

72 Inventor/es:

**GUTIÉRREZ GARCÍA-DIEGO, Pedro y
IBARRA TALLEDO, Aitor**

74 Agente/Representante:

DONOSO ROMERO, José Luis

54 Título: **Sistema para identificación y localización de personas, animales u objetos a través de smartphones con tecnología NFC y método para dicho sistema**

57 Resumen:

Sistema (1) para identificación y localización de personas, animales u objetos a través de smartphones (5) con tecnología NFC, que comprende:

- un chip (2) NFC pasivo que comprende un registro de datos para almacenamiento de los datos de identificación de una persona, animal u objeto portador (3) del chip (2) y los datos de contacto con una persona de referencia (4)

- al menos, un smartphone (5) con un módulo NFC (5a) capaz de leer el registro de datos del chip (2) NFC y que igualmente comprende un geolocalizador (5b),

- al menos, un receptor (6) de llamadas, mensajes y/o comunicaciones electrónicas enviadas desde el smartphone (5), en poder de la persona de referencia (4),

- al menos, una red de comunicaciones (7) de voz y/o datos que se encuentra conectando el smartphone (5) y el receptor (6). La invención también comprende un método de funcionamiento del sistema (1).

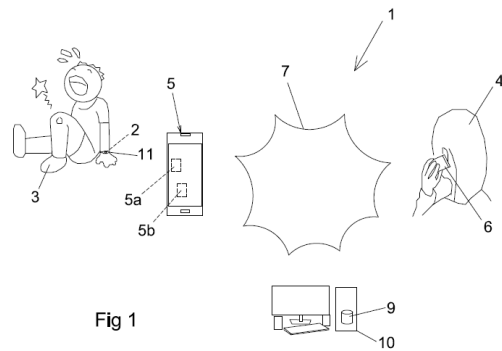


Fig 1

ES 2 558 790 B1

DESCRIPCIÓN

5 Sistema para identificación y localización de personas, animales u objetos a través de smartphones con tecnología nfc y método para dicho sistema

OBJETO DE LA INVENCION

10 La presente invención se refiere a un sistema para identificación y localización de personas, animales u objetos a través de smartphones con tecnología NFC y a un método especialmente concebido para dicho sistema

SECTOR DE LA TÉCNICA.

15 La invención se encuadra en el sector técnico de la localización e identificación de personas, animales u objetos y en el campo de la tecnología NFC

ANTECEDENTES DE LA INVENCION.

20 Existen en el mercado gran cantidad de empresas que ofrecen elementos identificativos para que la persona portadora esté identificada en todo momento. La gran mayoría ofrece elementos identificativos para deportistas, personas mayores, niños o bien toda persona adulta que quiera ser portadora de información básica útil para cualquier momento de peligro o de urgencia: quién eres, a quién avisar, etc. Estos elementos identificativos son en su mayoría pulseras identificativas básicas que graban los datos en la propia silicona de la pulsera o en chapas metálicas que se adhieren por el exterior.

30 También existen pulseras que utilizan el código de barras QR para grabar información, una pulsera de identificación para pacientes en hospitales que comprende una tira flexible y resistente dotada de medios de cierre posibilitando la formación de un bucle que se coloca sobre una extremidad de un paciente, que incorpora unos códigos de barras impresos en su superficie exterior.

35 El inconveniente de estos medios es que no son capaces de concentrar mucha información y además solo permiten la identificación con datos, sin permitir la utilización de imágenes ni

de geo-localización del portador del dispositivo. Además tampoco son reprogramables de forma que no requieran mantenimiento alguno y posean un precio asequible

5 Se conoce también la tecnología NFC (en 2003 fue aprobada como estándar ISO/IEC), y ya por el 2008 se empezaron a ver los primeros periféricos que hacían uso de la tecnología combinada con el Bluetooth, es ahora cuando la misma está en expansión.

NFC significa Near Field Communication (tecnología inalámbrica de corto alcance). Se trata de una tecnología inalámbrica que funciona en la banda de los 13.56 MHz (esa banda no requiere licencia para usarla) y que deriva de las etiquetas RFID , que están presentes en abonos de transporte o incluso sistemas de seguridad de tiendas físicas.

10 NFC es una plataforma abierta pensada desde el inicio para teléfonos y dispositivos móviles. Su tasa de transferencia puede alcanzar los 424 kbit/s por lo que su enfoque más que para la transmisión de grandes cantidades de datos es para comunicación instantánea, es decir, identificación y validación de equipos/personas.

15 Su punto fuerte está en la velocidad de comunicación, que es casi instantánea sin necesidad de emparejamiento previo. Como contrapartida, el alcance de la tecnología NFC es muy reducido, pues se mueve como máximo en un rango de los 10 cm. A su favor también juega que su uso es transparente a los usuarios y que los equipos con tecnología NFC son capaces de enviar y recibir información al mismo tiempo.

20 La tecnología NFC puede funcionar en dos modos:

activo en el que ambos equipos con chip NFC generan un campo electromagnético e intercambian datos.

25 pasivo, en el que solo hay un dispositivo activo y el otro aprovecha ese campo para intercambiar información.

30 Sin embargo, por parte de los inventores no se conoce la implementación de elementos o sistemas de identificación y/o geolocalización de personas asociados a esta tecnología

DESCRIPCION DE LA INVENCION.

El dispositivo de la invención tiene una constitución que soluciona los inconvenientes planteados, con el funcionamiento del método de la invención.

5

De acuerdo con la invención, el sistema comprende un chip NFC (Near Field Communication) pasivo, que inicialmente puede estar implementado en formato de pulsera de silicona (o cualquier otro material), , pero que podría aplicarse también a otro tipo de soportes tales como: llaveros, collar de animal, casco de protección de un trabajador, maleta de viaje, maletín, extintor y en general a cualquier objeto que se quiera identificar (prendas de vestir, cascos deportivos y de seguridad, skies, bicicletas).

10

Dicho chip NFC comprende un registro de datos de identificación de la persona, animal u objeto que porta el chip, -o del propio soporte- y de contacto con una persona de referencia, que puede ser el padre o tutor de la persona que porta el chip o el propietario de un animal u objeto que porta el chip

15

El sistema también comprende, al menos, un smartphone con tecnología NFC –esto es, con un módulo NFC capaz de comunicarse con el chip NFC-, que es capaz de identificar a la persona portadora del dispositivo dándonos información relativa a ella (nombre, alergias, enfermedades, tratamientos etc...), así como a la persona de referencia que ella misma haya designado. Igualmente el smartphone comprende un geolocalizador. En dicho smartphone corre una aplicación que implementa el método de la invención.

20

El sistema de la invención también comprende, al menos, un receptor de llamadas, mensajes y/o comunicaciones electrónicas enviadas desde el smartphone, que servirá como instrumento a través del cual la persona de referencia recibirá una comunicación, incluso redundante, acerca de la información y/o geolocalización, de acuerdo al método de la invención, comunicación que puede ser en formato de llamada telefónica, mensaje de texto SMS, internet o correo web. La existencia de estas transmisiones entre el smartphone y el receptor implica la participación, como otro elemento de la invención de, al menos, una red de comunicaciones, ya sea de voz y/o datos móviles.

25

30

Igualmente el dispositivo puede comprender una base de datos exterior en la nube o en un servidor en la red, donde puede alojarse información adicional de la persona que porta el dispositivo y que puede ser leído por la persona que acerca el smartphone a dicho dispositivo, pulsera por ejemplo. Esta información puede ser restringida y precisar autorización de acceso o no, a demanda del usuario que inicialmente inserta los datos (administra) de la pulsera y la información que quiere introducir para que sea accesible cuando sea leída por un terminal.

Es decir, añade a la información de saber quién y qué problema pueda tener una persona, el cómo y dónde se encuentra, a fin de poder realizar una atención más rápida y eficaz. En caso de necesidad, cada minuto cuenta, existiendo numerosos estudios que indican cómo se puede agravar una dolencia o lesión en función del tiempo de ser atendido. Acortando los tiempos de respuesta, obtendremos una mejora en la atención a las personas. Lo mismo ocurriría con mascotas y/o animales portadores del dispositivo y objetos tales como maletas o equipaje. que pudiera extraviarse o perderse y tuviera uno de nuestros dispositivos, que tras ser leído, nos indicaría su ubicación etc.

El método de la invención se encuentra implementado en el smartphone, de tal forma que permite realizar una llamada automática a la persona designada en el chip NFC integrado en el soporte (pulsera etc) que lo contiene, así como enviar un mensaje (SMS) y una comunicación vía internet (y/o correo libre) indicando la geolocalización del soporte (pulsera, brazalete. collar, pegatina etc) y por tanto de la persona, animal u objeto que la porta en el momento de ser leída. Esta geolocalización es tanto en coordenadas como de callejero, indicando la dirección y su ubicación a través de un mapa (ubicación geográfica) que permite al receptor dirigirse al lugar de lectura del dispositivo.

De esta forma sabemos dónde está nuestro dispositivo y quien ha realizado la lectura.. Además, y de manera redundante, se intenta comunicar por varias vías un posible riesgo que sufre una persona indicando a su persona de confianza y predesignada, por varios canales este aviso de emergencia.

De forma general, el método de la invención comprende las siguientes etapas:
-leer una información de identificación de una persona, animal u objeto, y de contacto de una persona de referencia, almacenada en un chip NFC incorporado a dicha persona, animal u objeto,

-obtener a través del geolocalizador la ubicación donde se realiza la lectura,
-realizar de forma automática una llamada telefónica al número de contacto de la persona de referencia almacenado en el chip NFC,
-realizar de forma automática el envío de un mensaje SMS y/o de una notificación vía internet o mensajería web instantánea al contacto de la persona de referencia almacenado en el chip NFC, incluyendo información de la posición geográfica donde se realiza la lectura del chip NFC.

Adicionalmente se instala un algoritmo de seguridad para restringir el acceso a esta información por parte del usuario que lea el chip NFC, cumpliendo así con la normativa establecida por la Ley Orgánica de Protección de Datos 15/1999 de 13 de Diciembre.

La geolocalización se obtiene de manera inmediata, a través del smartphone, siendo enviada la misma tanto en formato (latitud, longitud, altitud, dirección), como en plano gráfico en formato "mapa" (maps) con la ubicación del dispositivo lector.

De esta manera, sin necesidad de ningún software adicional, cualquier persona, con un smartphone de las características anteriores, podrá identificar y avisar del paradero y estado de la persona portadora del sistema en caso de emergencia y/o necesidad. La tecnología NFC limita el acceso de lectura a una distancia muy próxima (casi por contacto), a fin de evitar que cualquier persona pudiera hacer una lectura y uso malicioso de la información.

Además, el dispositivo de la invención es fácil de instalar, no requiere mantenimiento ni batería alguna, es sumergible, anti golpes, soporta tanto las altas temperaturas estivales que podemos tolerar a pie de playa, como las gélidas temperaturas en una estación de esquí y que permite en caso de necesidad, extravío o accidente bien de niños, mayores y/o dependientes, que puedan ser identificados y avisar tanto a sus familiares o responsables, como a los servicios de emergencia con diligencia y rapidez.

Otro aspecto importante a destacar desde el punto de vista de padres, asociaciones de mayores y asistentes sociales, es la posibilidad de incluir en la información una fotografía de la persona portadora de la pulsera, no dejando así lugar a duda de que la información contenida en el dispositivo es la correcta y necesaria.

Y por si todo esto fuera poco, los dispositivos son reprogramables (se pueden cambiar

los teléfonos de las personas designadas para ser avisadas, añadir o quitar informaciones médicas...), y un mismo soporte, por ejemplo pulsera, podría ser usado en verano por el pequeño de la casa y el resto del año por el abuelo en sus salidas diarias (son ajustables a diferentes medidas).

5 En los chips NFC se introducirán los datos identificativos del usuario y reseñas médicas importantes para el mismo: tipos de enfermedades, patologías, alergias, medicamentos, etc

10 En la base de datos se incorporarán datos adicionales (fotografía, tratamientos, información que supere la capacidad muy limitada de almacenamiento del chip NFC).

15 Para el uso animal, muchos de estos animales, obligados a portar un sistema de identificación por radiofrecuencia (RFID) o transponder de implantación subcutánea que, a través de un código alfanumérico, permite el acceso a sus datos y a los datos del propietario tanto a los veterinarios colegiados como a la Administración. Este sistema presenta el inconveniente de que no es posible, ni para el propietario ni para cualquier otra persona (exceptuando los anteriormente citados veterinarios y personal autorizado de la Administración), identificar un animal por medio de chip identificador que establece como obligatorio la legislación en España. Con el dispositivo NFC podemos tener esa información
20 de manera directa, fácil e instantánea

A partir de este invento será más fácil y seguro pasar un día de playa con los pequeños de la casa, realizar una excursión con personas mayores o dependientes, perderse entre multitudes, localizar objetos. El objetivo es extender su programa de manera gratuita a todos
25 los servicios de emergencia, vigilancia y control, de forma que puedan atender esta nueva necesidad que la sociedad está demandando.

BREVE DESCRIPCIÓN DE LOS DIBUJOS.

30 La figura 1 muestra un esquema del sistema de la invención.

La figura 2 muestra una vista de una pulsera en la cual se encuentra incorporado el chip NFC.

35 La figura 3 muestra una vista de un collar de animal en el cual se encuentra incorporado el

chip NFC.

REALIZACIÓN PREFERENTE DE LA INVENCION

- 5 El sistema (1) para identificación y localización de personas, animales u objetos a través de smartphones (5) con tecnología NFC comprende (ver fig 1):
- un chip (2) NFC pasivo que comprende un registro de datos para almacenamiento de los datos de identificación del portador (3) del chip (2) y de los datos de contacto con una persona de referencia (4)
 - 10 -al menos, un smartphone (5) con un módulo NFC (5a) capaz de leer el registro de datos del chip (2) NFC y que igualmente comprende un geolocalizador (5b), y en el cual corre una aplicación que implementa el método de la invención,
 - al menos, un receptor (6) de llamadas, mensajes y/o comunicaciones electrónicas enviadas desde el smartphone (5), en poder de la persona de referencia (4),
 - 15 -al menos, una red de comunicaciones (7) de voz y/o datos que se encuentra conectando el smartphone (5) y el receptor (6)

Dicho chip (2) NFC puede comprender un recubrimiento (8) de protección (ver figs 2 y 3), lo que permitirá su utilización en múltiples objetos tales como pulseras (11), collares de animales (12), e incluso en cascos deportivos y de seguridad, esquís, bicicletas, etc.

Se ha previsto que el sistema adicionalmente pueda comprender una base de datos exterior (9) para datos adicionales (volver a la fig 1), que se encuentra conectada al smartphone (5) a través de la red de comunicaciones (7). Dicha base de datos exterior (9) se encuentra implementada en la nube o en un servidor (10) conectado a la red de comunicaciones (7), y almacenará datos tales como una fotografía, tratamientos del usuario, y otra información que supere la capacidad muy limitada del chip (2) NFC.

También se ha previsto que el chip (2) NFC se pueda disponer en una pulsera (11), como se ha citado, y/o en una etiqueta, pegatina, un apósito, llavero, collar de animal (12), casco de protección de un trabajador, maleta de viaje, extintor, prenda, esquís, una bicicleta, etc, en general en cualquier objeto que se quiera identificar, o en cualquier elemento, como la pulsera (11) o el collar de animal (12), que pueda portar la persona (3) o animal que se quiera identificar y localizar.

35

Opcionalmente se ha previsto que el sistema (1) pueda comprender un dispositivo adicional, no representado, de envío y/o recepción de la información, que se encuentra conectado con el smartphone (5) a través de bluetooth o wifi

- 5 En cuanto al método para identificación y localización de personas, animales u objetos a través de smartphones (5) con tecnología NFC de la invención, comprende las siguientes etapas implementadas en un smartphone (5) con módulo NFC (5a) y geolocalizador (5b):
- leer mediante dicho smartphone (5) una información almacenada en un chip (2) NFC, siendo dicha información referente a la identificación de una persona, animal u objeto
 - 10 portador (3) de dicho chip (2) y también referente a los datos de contacto con una persona de referencia (4),
 - obtener a través del geolocalizador (5b) la ubicación donde se realiza la lectura,
 - realizar de forma automática una llamada telefónica al número de contacto de la persona de referencia (4),
 - 15 -realizar de forma automática el envío de un mensaje SMS y/o de una notificación vía internet o mensajería web instantánea al contacto de la persona de referencia (4), incluyendo información de la posición geográfica donde se realiza la lectura del chip (2) NFC.
- 20 Dicho método puede, además, comprender una etapa de acceso y recuperación de datos adicionales desde una base de datos exterior (9), pudiendo comprender la etapa de acceso y recuperación de datos adicionales desde una base de datos exterior (9) una subetapa de autorización de acceso.
- 25 En cuanto a la etapa de envío de información de la posición geográfica, se envía en formato de coordenadas y/o en formato de plano gráfico.

La introducción y/o modificación de información en el chip (2) se realiza a través de un código de activación que se encuentra unívocamente relacionado con el chip (2).

30

35

REIVINDICACIONES

- 1.- Sistema (1) para identificación y localización de personas, animales u objetos a través de smartphones (5) con tecnología NFC **caracterizado porque** comprende:
- 5 -un chip (2) NFC pasivo que comprende un registro de datos para almacenamiento de los datos de identificación de una persona, animal u objeto portador (3) del chip (2) y los datos de contacto con una persona de referencia (4)
- al menos, un smartphone (5) con un módulo NFC (5a) capaz de leer el registro de datos del chip (2) NFC y que igualmente comprende un geolocalizador (5b),
- 10 - al menos, un receptor (6) de llamadas, mensajes y/o comunicaciones electrónicas enviadas desde el smartphone (5), en poder de la persona de referencia (4),
- al menos, una red de comunicaciones (7) de voz y/o datos que se encuentra conectando el smartphone (5) y el receptor (6)
- 15 2.-Sistema (1) para identificación y localización de personas, animales u objetos a través de smartphones (5) con tecnología NFC según reivindicación 1 **caracterizado porque** el chip (2) NFC comprende un recubrimiento (8) de protección.
- 3.- Sistema (1) para identificación y localización de personas, animales u objetos a través de smartphones (5) con tecnología NFC según reivindicación 1 o 2 **caracterizado porque**
- 20 adicionalmente comprende una base de datos exterior (9) para datos adicionales, que se encuentra conectada al smartphone (5) a través de la red de comunicaciones (7); y cuya base de datos exterior (9) se encuentra implementada en la nube o en un servidor (10) conectado a la red de comunicaciones (7)
- 25
- 4.-Sistema (1) para identificación y localización de personas, animales u objetos a través de smartphones (5) con tecnología NFC según cualquiera de las reivindicaciones anteriores **caracterizado porque** el chip (2) NFC se encuentra dispuesto en un elemento seleccionado entre:
- 30 -una pulsera (11),
- una etiqueta,
- una pegatina,
- un apósito,
- un llavero,
- 35 -un collar de animal (12),

- un casco de protección de un trabajador
- una maleta de viaje,
- un extintor
- una prenda

- 5 -unos esquís
 -una bicicleta

5.-Sistema (1) para identificación y localización de personas, animales u objetos a través de smartphones (5) con tecnología NFC según cualquiera de las reivindicaciones anteriores
10 **caracterizado porque** comprende un dispositivo adicional de envío y/o recepción de la información, que se encuentra conectado con el smartphone a través de bluetooth o wifi

6.-Método para identificación y localización de personas, animales u objetos a través de smartphones (5) con tecnología NFC **caracterizado porque** comprende las siguientes
15 etapas, implementadas en un smartphone (5) con módulo NFC (5a) y geolocalizador (5b):

- leer mediante dicho smartphone (5) una información almacenada en un chip (2) NFC, siendo dicha información referente a la identificación de una persona, animal u objeto portador (3) de dicho chip (2) y también referente a los datos de contacto con una persona de referencia (4),
- 20 -obtener a través del geolocalizador (5b) la ubicación donde se realiza la lectura,
- realizar de forma automática una llamada telefónica al número de contacto de la persona de referencia (4),
- realizar de forma automática el envío de un mensaje SMS y/o de una notificación vía internet o mensajería web instantánea al contacto de la persona de referencia (4),
25 incluyendo información de la posición geográfica donde se realiza la lectura del chip (2) NFC.

7.-Método para identificación y localización de personas, animales u objetos a través de smartphones (5) con tecnología NFC según reivindicación 6 **caracterizado porque**
30 comprende una etapa de acceso y recuperación de datos adicionales desde una base de datos exterior (9).

8.-Método para identificación y localización de personas, animales u objetos a través de smartphones (5) con tecnología NFC según reivindicación 7 **caracterizado porque** la etapa
35 de acceso y recuperación de datos adicionales desde una base de datos exterior (9)

comprende una subetapa de autorización de acceso.

9.-Método para identificación y localización de personas, animales u objetos a través de smartphones (5) con tecnología NFC según cualquiera de las reivindicaciones 6 a 8

5 **caracterizado porque** la etapa de envío de información de la posición geográfica comprende su envío en formato de coordenadas y/o en formato de plano gráfico.

10

15

20

25

30

35

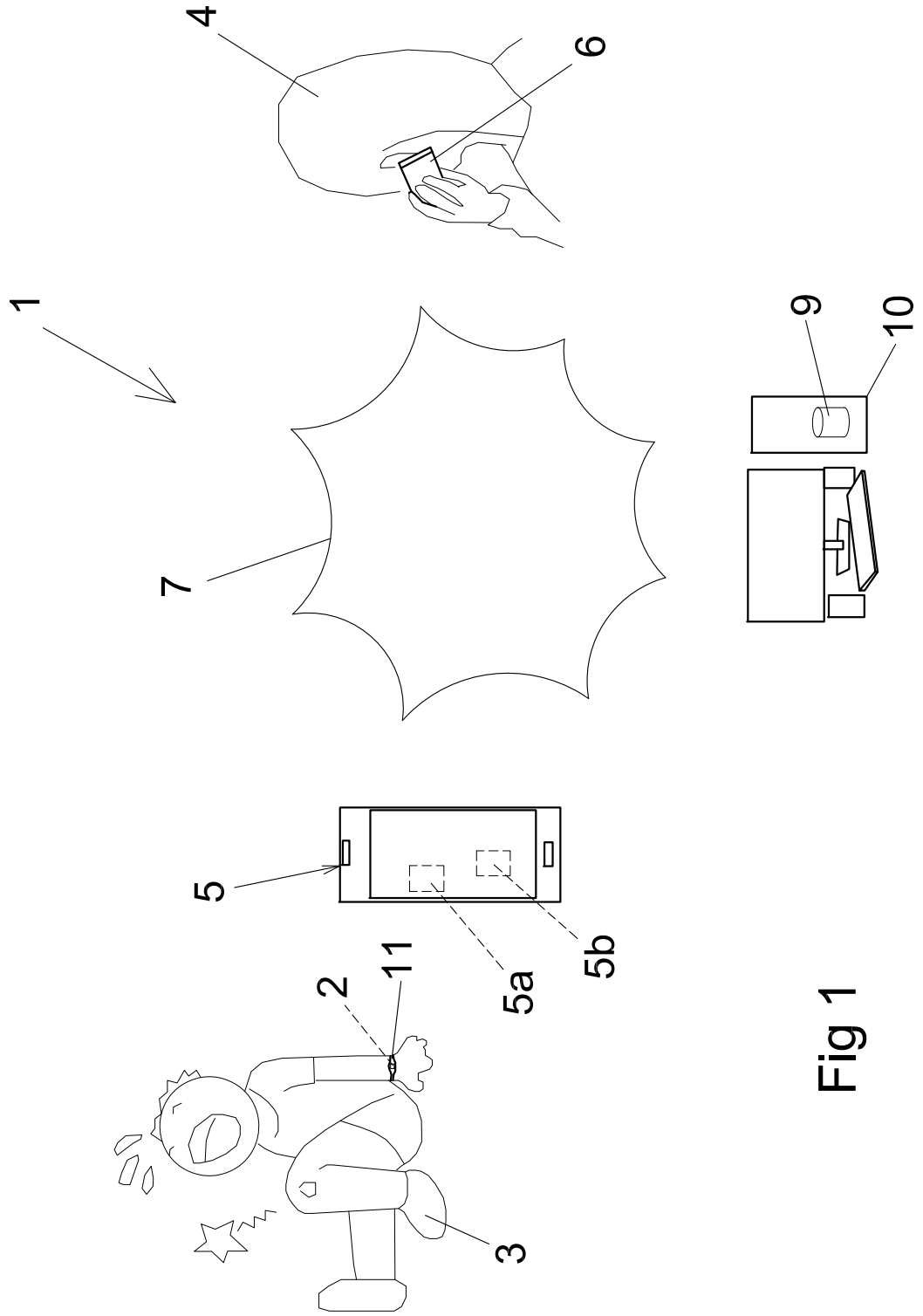


Fig 1

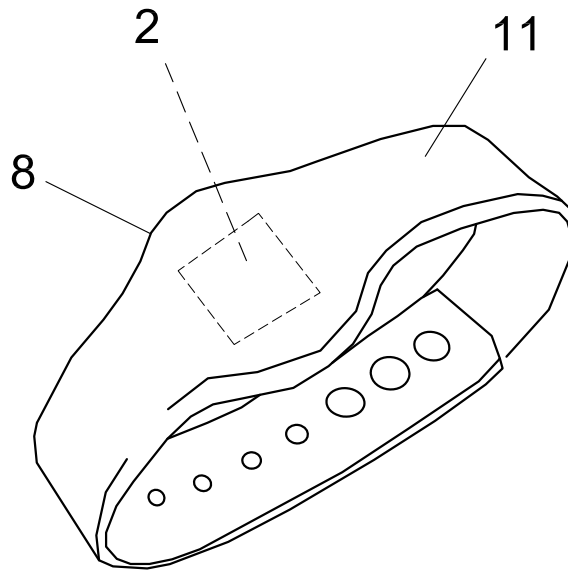


Fig 2

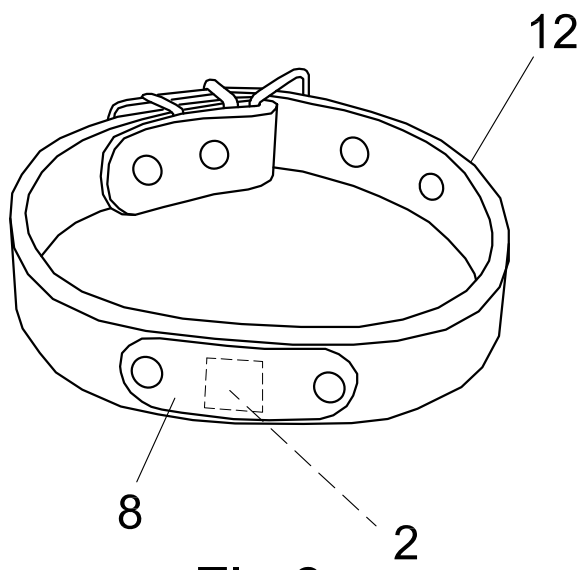


Fig 3



- ②① N.º solicitud: 201500432
 ②② Fecha de presentación de la solicitud: 11.06.2015
 ③② Fecha de prioridad:

INFORME SOBRE EL ESTADO DE LA TECNICA

⑤① Int. Cl.: **H04W4/02** (2009.01)

DOCUMENTOS RELEVANTES

Categoría	⑤⑥ Documentos citados	Reivindicaciones afectadas
X	ES 1137155 U (RODRIGUEZ OLMEDO JUSTO) 05.03.2015, página 3, línea 35 – página 4, línea 3; página 4, líneas 16-17,22-26; página 4, línea 35 – página 5, línea 4; página 5, líneas 23-27,31-35; página 6, líneas 1-15.	1,2,4-6,9
Y		3,7,8
Y	US 2015106118 A1 (MELO CHRISTOPHER A et al.) 16.04.2015, párrafos [0013],[0016-0019].	3,7,8

Categoría de los documentos citados

X: de particular relevancia
 Y: de particular relevancia combinado con otro/s de la misma categoría
 A: refleja el estado de la técnica

O: referido a divulgación no escrita
 P: publicado entre la fecha de prioridad y la de presentación de la solicitud
 E: documento anterior, pero publicado después de la fecha de presentación de la solicitud

El presente informe ha sido realizado

para todas las reivindicaciones

para las reivindicaciones nº:

<p>Fecha de realización del informe 29.01.2016</p>	<p>Examinador M. L. Álvarez Moreno</p>	<p>Página 1/5</p>
---	---	------------------------------

Documentación mínima buscada (sistema de clasificación seguido de los símbolos de clasificación)

H04W, G06F, H04B

Bases de datos electrónicas consultadas durante la búsqueda (nombre de la base de datos y, si es posible, términos de búsqueda utilizados)

INVENES, EPODOC, WPI

Fecha de Realización de la Opinión Escrita: 29.01.2016

Declaración

Novedad (Art. 6.1 LP 11/1986)	Reivindicaciones 3,7-8	SI
	Reivindicaciones 1,2,4-6,9	NO
Actividad inventiva (Art. 8.1 LP11/1986)	Reivindicaciones	SI
	Reivindicaciones 1-9	NO

Se considera que la solicitud cumple con el requisito de aplicación industrial. Este requisito fue evaluado durante la fase de examen formal y técnico de la solicitud (Artículo 31.2 Ley 11/1986).

Base de la Opinión.-

La presente opinión se ha realizado sobre la base de la solicitud de patente tal y como se publica.

1. Documentos considerados.-

A continuación se relacionan los documentos pertenecientes al estado de la técnica tomados en consideración para la realización de esta opinión.

Documento	Número Publicación o Identificación	Fecha Publicación
D01	ES 1137155 U (RODRIGUEZ OLMEDO JUSTO)	05.03.2015
D02	US 2015106118 A1 (MELO CHRISTOPHER A et al.)	16.04.2015

2. Declaración motivada según los artículos 29.6 y 29.7 del Reglamento de ejecución de la Ley 11/1986, de 20 de marzo, de Patentes sobre la novedad y la actividad inventiva; citas y explicaciones en apoyo de esta declaración**Reivindicación independiente de sistema 1**

D01 describe una prenda de vestir equipada con medios de localización y/o identificación de emergencia. El sistema mostrado permite la localización de personas a través de teléfonos inteligentes y con tecnología NFC. El sistema, utilizando la misma terminología de la solicitud en estudio, comprende y utiliza los siguientes elementos:

- un chip NFC pasivo que comprende un registro de datos para almacenamiento de los datos personalizados de una persona (página 4, líneas 22-26; página 4, línea 35 □ página 5, línea 4);
- al menos, un Smartphone con un módulo NFC capaz de leer el registro de datos del chip NFC y que igualmente comprende un geolocalizador (página 5, líneas 23-27),
- al menos, un receptor de llamadas, mensajes y/o comunicaciones electrónicas enviadas desde el smartphone (página 6, líneas 1-15),
- al menos, una red de comunicaciones de voz y/o datos que se encuentra conectando el smartphone y el receptor (página 6, líneas 1-15)

El documento D01 divulga todas las características técnicas de la reivindicación 1. La reivindicación 1 no cumple el requisito de novedad según el artículo 6 de la Ley de Patentes.

Reivindicación dependiente de sistema 2

La reivindicación 2 no define características técnicas particulares del recubrimiento. El chip NFC del documento D01 se encuentra en el interior de un distintivo por lo que comprende un recubrimiento (página 4, línea 35 - página 5, línea 4). La reivindicación 2 no cumple el requisito de novedad según el artículo 6 de la Ley de Patentes.

Reivindicación dependiente de sistema 3

En el documento D01 accede los datos personales del usuario se encuentran directamente almacenados en el chip NFC. La reivindicación 3 utiliza almacenamiento externo en la nube al que se accede desde el teléfono inteligente. El documento D02 (párrafos 0013; 0016-0019) utiliza exactamente el mismo tipo de tecnología (chip NFC con información del usuario ubicado en una pulsera o similar, teléfono inteligente con capacidad de acceder a la información del chip NFC y con medios de comunicación con una red externa) para permitir el acceso a información personal de un usuario. En este caso el teléfono accede a la información almacenada en el chip NFC para obtener la información de autorización de acceso y posteriormente la información adicional se obtiene del almacenamiento externo en la nube.

Tomando en consideración ambos documentos D01 y D02, la reivindicación 3 no cumple el requisito de actividad inventiva según el artículo 8 de la Ley de Patentes.

Reivindicación dependiente de sistema 4

La reivindicación 4 no define características técnicas particulares relacionadas con la incorporación del chip NFC en cualquiera de los elementos enunciados. El chip NFC del documento D01 se puede ubicar en cualquier tipo de elemento como prendas de vestir, cascos o accesorios diversos (página 3, línea 35 página 4, línea 3) o puede ser una etiqueta, parche o pegatina (página 4, líneas 16-17).

La reivindicación 4 no cumple el requisito de novedad según el artículo 6 de la Ley de Patentes.

Reivindicación dependiente de sistema 5

La reivindicación 5 no identifica características técnicas de dicho dispositivo adicional de envío y/o recepción de la información conectado con el Smartphone. Es evidente que el teléfono inteligente del documento D01 tiene capacidad de comunicarse con cualquier otro dispositivo mediante los medios de comunicación de los que dispone para enviar o recibir información. La reivindicación 5 no cumple el requisito de novedad según el artículo 6 de la Ley de Patentes.

Reivindicación independiente de método 6

El método de funcionamiento para utilizar un sistema como el descrito en D01 comprende las etapas de:

- leer mediante dicho Smartphone una información almacenada en un chip NFC, siendo dicha información referente a la identificación de un portador de dicho chip (página 5, líneas 23-27 y 34-35),-obtener a través del geolocalizador la ubicación donde se realiza la lectura (página 5, líneas 31-32),
- realizar de forma automática una llamada telefónica al número de referencia (página 6, líneas 1-2),
- realizar de forma automática el envío de un mensaje SMS y/o de una notificación vía internet o mensajería web instantánea al contacto de referencia, incluyendo información de la posición geográfica donde se realiza la lectura del chip NFC (página 6, líneas 4-6).

Tomando en consideración el documento D01 la reivindicación 6 no cumple el requisito de novedad según el artículo 6 de la Ley de Patentes.

Reivindicación dependiente de método 7

En el documento D01 los datos personales del usuario se encuentran directamente almacenados en el chip NFC. El documento D02, tal y como se ha visto al analizar la reivindicación 3, muestra que el acceso a los datos se realiza tanto en el chip NFC como en un almacenamiento externo en la nube.

La reivindicación 7 no cumple el requisito de actividad inventiva según el artículo 8 de la Ley de Patentes.

Reivindicación dependiente de método 8

El documento D02 (párrafo 0013) muestra que para acceder a los datos en la nube se requiera una autorización de acceso.

La reivindicación 8 no cumple el requisito de actividad inventiva según el artículo 8 de la Ley de Patentes.

Reivindicación dependiente de método 9

La elección del formato con el que se envía la información se considera una decisión de diseño. El documento D01 (página 5, líneas 31-32) envía la información de ubicación preferiblemente utilizando las coordenadas GPS.

La reivindicación 9 no cumple el requisito de novedad según el artículo 6 de la Ley de Patentes.