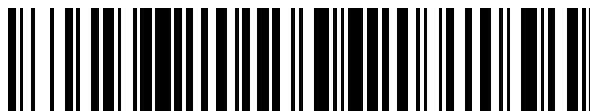


19



OFICINA ESPAÑOLA DE  
PATENTES Y MARCAS

ESPAÑA



11 Número de publicación: **2 558 792**

21 Número de solicitud: 201531836

51 Int. Cl.:

**B01D 45/04** (2006.01)

**G01N 1/22** (2006.01)

12

PATENTE DE INVENCION CON EXAMEN PREVIO

B2

22 Fecha de presentación:

**18.12.2015**

43 Fecha de publicación de la solicitud:

**08.02.2016**

Fecha de modificación de las reivindicaciones:

**29.11.2016**

Fecha de la concesión:

**07.12.2016**

45 Fecha de publicación de la concesión:

**15.12.2016**

73 Titular/es:

**UNIVERSIDAD POLITÉCNICA DE MADRID  
(100.0%)**

**Ramiro de Maeztu 7  
28040 Madrid (Madrid) ES**

72 Inventor/es:

**NÚÑEZ HERNÁNDEZ, Andrés;  
GARCÍA RUIZ, Ana María y  
MORENO GÓMEZ, Diego Alejandro**

74 Agente/Representante:

**CARPINTERO LÓPEZ, Mario**

54 Título: **Dispositivo captador de partículas presentes en el aire de carácter portátil y autónomo**

57 Resumen:

Dispositivo captador de partículas presentes en el aire de carácter portátil y autónomo.

Dispositivo captador de partículas presentes en el aire de funcionamiento portátil y autónomo, el cual comprende un recipiente (1) que presenta una entrada (2) de aire desde el exterior hacia el interior del recipiente (1), y una salida (3) de aire desde el interior del recipiente (1) hacia el exterior; de forma que entre la entrada (2) y salida (3) de aire, el recipiente (1) comprende, en su interior, un primer módulo (7) de captación de aire, el cual comprende a su vez: un primer medio de filtrado (4) del aire, que permite el paso de aire y partículas más pequeñas que el tamaño de poro; y un primer receptáculo que comprende, a su vez, una primera placa de retención (5) recubierta de una sustancia crasa u otra superficie adherente sobre su superficie mayor anterior, y configurada para recolectar al menos parte de las partículas presentes en el aire.

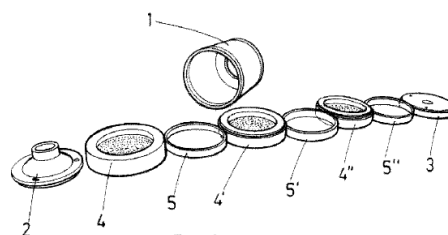


FIG. 2

ES 2 558 792 B2

## DESCRIPCIÓN

Dispositivo captador de partículas presentes en el aire de carácter portátil y autónomo

### 5 CAMPO TÉCNICO DE LA INVENCION

La presente invención se refiere a un dispositivo captador de partículas presentes en el aire para ser empleado en espacios abiertos, el cual se encuentra ubicado dentro del sector del medioambiente, el estado del aire y la medición de las partículas presentes en él.

10

El dispositivo captador de partículas presentes en el aire objeto de la invención tiene como finalidad principal el disponer de un aparato capaz de retener un elevado número de partículas existentes en una muestra de aire de un espacio exterior cualesquiera, el cual presente un funcionamiento autónomo sin necesidad de fuentes de alimentación externas, además de un diseño compacto que permita ser acoplado a cualquier tipo de medio de transporte, dando lugar a un dispositivo que presente un comportamiento aerodinámico adecuado durante su funcionamiento; y donde la captación de partículas se realice de un modo sencillo, que permita ser reutilizado un número indefinido de veces, y garantizando una limpieza y puesta en servicio rápida y eficaz.

20

### ANTECEDENTES DE LA INVENCION

A modo de introducción, se conoce el uso y existencia de un gran número de dispositivos captadores de partículas presentes en el aire, los cuales están enfocados a la medición de la calidad del aire en ambientes cerrados, cumpliendo con la legislación aplicada en ellos. En este sentido, el volumen de aire recogido por dichos dispositivos, así como el tiempo de muestreo, están fijados previamente y no son modificables o adaptables más allá de la configuración prefijada. Por ello, existe una limitación de su uso en cuanto existan aplicaciones que no cumplan con los requisitos de volumen y tiempo indicados, véase por ejemplo en espacios exteriores donde se requiera un muestreo de un gran volumen de aire así como un largo tiempo de exposición de recogida de partículas de aire.

30

Adicionalmente, y en este sentido, existe un creciente interés por los estudios microbiológicos del aire en ambientes abiertos y en cómo la microbiota del aire, denominada aerobiota, se ve afectada por diversos factores tales como la contaminación atmosférica provocada por los medios de transporte, emisiones contaminantes de industrias cercanas, etc. Por ello, el muestreo de espacios abiertos y estudios ambientales sobre biodiversidad requieren una mayor flexibilidad en cuanto al tiempo y volumen de aire muestreado, pues la carga microbiológica es variable según el ambiente, la altura, la época del año, etc.

En relación al estado del arte conocido hasta la fecha, y asociado a dispositivos captadores de partículas en el aire, se conoce por ejemplo el dispositivo captador descrito en la patente estadounidense US-3001914, en la cual se expone un recipiente que presenta una entrada y una salida de aire opuestas; y comprende, en su interior, una pluralidad de placas perforadas de diámetro decreciente en sentido desde la entrada hasta la salida de aire, de forma que cada placa actúa como medio de filtrado; y que de manera intercalada se posiciona una placa Petri con medio de cultivo que actúa como medio de retención, quedando engastada entre dos placas de filtrado. Asimismo, el dispositivo presenta medios de generación de vacío acoplables a la salida de aire, de forma que se produzca la succión de aire a una velocidad predeterminada hacia el interior del recipiente. De este modo, el dispositivo descrito es específico para obtener organismos viables, bacterias, para su posterior cultivo y estudio. Pero dicho dispositivo presenta una serie de inconvenientes, entre los que se destaca la necesidad de empleo de una bomba de vacío para lograr dicha succión de aire, y con ello aumentando el volumen y peso del dispositivo en sí mismo, disminuyendo su portabilidad; además de limitar su autonomía de funcionamiento al precisar de fuentes de energía externas para el funcionamiento de dicha bomba de vacío. Además, el uso de medios de cultivo como superficie de retención supone una limitación en cuanto a su tiempo de utilización, ya que dichos medios de cultivo tienden a la deshidratación por el paso continuo de aire a su través.

De manera similar, se conoce la existencia de la patente inglesa GB-2496995, en la cual se describe también un dispositivo captador de partículas de aire, el cual presenta un recipiente que comprende una entrada de aire y dos salidas de aire, donde una de ellas está configurada para disponer de medios generadores de vacío para forzar el movimiento y circulación de aire por el interior del recipiente; y la segunda salida presenta un depósito de

recolección de partículas enfrentada su embocadura al flujo de aire proveniente de la entrada de aire al interior del recipiente; pero que nuevamente el dispositivo aquí descrito precisa el empleo de medios de generación de vacío que repercuten en una dificultad de transporte e instalación en ubicaciones exteriores.

5

Es por ello que, a la vista de los inconvenientes principales referidos tanto a la dificultad de poder realizar mediciones y captaciones de las partículas de aire en espacios exteriores, debido en mayor medida por la falta de autonomía de los dispositivos captadores existentes en la actualidad; y a la poca versatilidad que ofrecen a la hora de modificar sus opciones prefijadas, se hace necesaria la aparición de un nuevo dispositivo captador de partículas presentes en el aire capaz de solventar dichos inconvenientes, de modo que se pueda adaptar al tiempo de muestreo necesario para satisfacer las necesidades del usuario; que permita conocer el volumen de aire muestreado, siendo capaz de tener un registro de las variaciones en el flujo de aire que atraviesa el dispositivo durante la toma de muestras; y que disponga de unos medios de recolección esterilizables y de fácil reutilización, y todo ello con el uso de entidades simples, adaptables a cualquier entorno, y perfectamente aplicable industrialmente.

## DESCRIPCIÓN DE LA INVENCIÓN

20

La presente invención se refiere a un dispositivo captador de partículas presentes en el aire, el cual comprende un recipiente que presenta una entrada de aire desde el exterior hacia el interior del recipiente, y una salida de aire desde el interior del recipiente hacia el exterior del recipiente; de forma que entre la entrada y salida de aire, el recipiente comprende en su interior, un primer módulo de captación de aire, el cual comprende:

- un primer medio de filtrado del aire, configurado para retener partículas de unas dimensiones mayores o iguales a un tamaño predeterminado, y permitir el paso de aire y partículas de menores dimensiones a dicho tamaño predeterminado; y
- un primer receptáculo que comprende, a su vez, una primera placa de retención recubierta, al menos parcialmente, de una sustancia crasa u otra superficie adherente sobre su superficie mayor anterior, y configurada para recolectar, al menos, parte de las partículas presentes en el aire.

Se observa, por tanto, cómo el dispositivo objeto de la invención se configura como un recipiente con una entrada y una salida de aire, y por tanto presentando un volumen de captación ilimitado a voluntad del usuario, donde una vez el aire entra en el interior del recipiente, éste se encuentra con dos entidades físicas funcionales:

- 5 - La primera entidad hace referencia al primer medio de filtrado del aire, el cual no está configurado para servir de medio de recolección de partículas, si no que está configurado para retener partículas de unas dimensiones mayores o iguales a un tamaño predeterminado, y permitir el paso de aire y partículas de menores dimensiones a dicho tamaño predeterminado.
- 10 - La segunda entidad hace referencia a un primer receptáculo, entendiendo el concepto de receptáculo como un espacio interior apto para el alojamiento y circulación de aire por su interior, el cual comprende, a su vez, una primera placa de retención recubierta, al menos parcialmente, de una sustancia crasa u otra superficie adherente sobre su superficie mayor anterior, y configurada para recolectar, al menos, parte de las partículas
- 15 presentes en el aire. Es necesario aclarar, que la elección de una sustancia crasa o superficie adherente es independiente del objetivo funcional de ambas entidades, ya que ambas tienen como finalidad el recoger y recolectar las partículas de aire de un modo rápido y efectivo. De forma que en el caso de optar por emplear una sustancia crasa, ésta presenta, como su propio nombre indica, una capacidad de untuosidad pegajosa que recoge
- 20 dichas partículas. Siendo una solución simple pero altamente eficaz, ya que el usuario puede ubicar y posicionar el dispositivo captador en cualquier localización, realizar la captación, y posteriormente recoger la sustancia crasa con las partículas pegadas en él, para proceder a su análisis y muestreo. De forma que, a modo de ejemplo, dicho dispositivo objeto de la invención se puede emplear para la recuperación y análisis posterior de ADN,
- 25 ARN, organismos o metabolitos específicos. De forma similar, en el caso de emplear una superficie adherente, ésta puede ser, por ejemplo, un adhesivo por ambas caras, el cual también es extraíble para la recolección de las partículas adheridas en él de manera rápida y sencilla, y siendo éste una solución complementaria al empleo de la sustancia crasa.
- 30 A modo aclaratorio, se observa cómo se describe un “primer” módulo que comprende a su vez un “primer” medio de filtrado del aire, “primer” receptáculo y “primera” placa de retención; donde dicho adjetivo ordinal no es limitativo ni implica la necesidad obligatoria de uso de un “segundo” módulo con las anteriores entidades físicas indicadas; si no que está

descrito de tal manera para aclarar posibles realizaciones preferentes posteriores en las cuales sí se indica la existencia de “segundos” módulos de captación de partículas de aire pertenecientes al dispositivo objeto de la invención.

5 Cabe destacar que el dispositivo captador de partículas presentes en el aire no necesita de medios externos que fuercen el aire hacia el interior del recipiente, y por tanto no precisa de generadores de vacío o similares que aumenten su peso, volumen y encarezcan el dispositivo en sí mismo, a diferencia del estado del arte conocido; y por tanto es idóneo para su empleo en espacios abiertos.

10

Contemplando la posibilidad en la cual dicho dispositivo objeto de la invención está acoplado a un medio de transporte móvil, véase por ejemplo vehículos terrestres, aéreos, acuáticos e incluso vehículos ligeros tipo drones, que genera una corriente de aire forzada hacia la entrada del recipiente. Y donde dicha cualidad viene provocada gracias al dispositivo

15 descrito, su compacidad y el bajo peso de sus entidades principales.

15

Asimismo, y para poder cuantificar el caudal de aire que circula por el dispositivo, se describe la opción preferente en la cual éste comprende un caudalímetro de aire acoplado a la salida de aire del recipiente, el cual está configurado para medir el caudal de aire que

20 circula a través de dicho recipiente. Y para poder datar y almacenar los datos medidos por el caudalímetro, se describe cómo el dispositivo puede comprender un módulo de registro de datos conectado al caudalímetro, y configurado para almacenar las medidas del caudal de aire evaluadas por dicho caudalímetro; donde tanto el caudalímetro como el módulo de registro de datos presentan fuentes de energía eléctrica recargables y, por tanto, autónomas

25 para su uso en exteriores. Destacando cómo el conjunto formado por el caudalímetro y el módulo de registro de datos pueden alojarse en un contenedor acoplable al recipiente perteneciente al dispositivo captador objeto de la invención, resultando un dispositivo compacto, móvil, autónomo y con un comportamiento aerodinámico que facilite su ubicación en cualquier medio de transporte.

25

30

Destacando que, en ausencia del módulo de registro de datos, es el propio caudalímetro quien puede, de manera opcional, enviar los datos recogidos de caudal de aire hasta un computador o procesador de datos vía wireless y/o visualizable en tiempo real.

Contemplándose la opción en la cual dicho caudalímetro puede estar conectado a cualquier otro dispositivo encargado de recibir y enviar los datos de caudal medidos por dicho caudalímetro, preferentemente con el envío de datos de manera inalámbrica.

- 5 En relación a la sustancia crasa que recubre, al menos parcialmente, la superficie mayor anterior de la primera placa de retención, ésta puede ser vaselina. La cual cumple con las exigencias de esterilidad necesarias para no contaminar las muestras de partículas recogidas, y donde, en este sentido, los materiales de los medios de filtrado de aire y las placas de retención son materiales estériles y/o esterilizables tales como materiales  
10 metálicos de aleaciones ligeras, plásticos, vidrios, etc.

En una realización preferente, se contempla la posibilidad de que los medios de filtrado del aire se constituyen por una placa perforada con orificios de diámetros predefinidos; siendo una solución sencilla, efectiva y conocida en el estado del arte, y que sirve de barrera para  
15 el paso de partículas de gran tamaño no deseadas en el muestreo.

De modo opcional y preferido, el recipiente comprende, entre la entrada y la salida de aire, uno o varios segundos módulos de captación de aire que comprenden a su vez unos segundos medios de filtrado y una segunda placa de retención respectivamente, y ubicado  
20 dicho, al menos un segundo módulo a continuación del primer módulo, de forma que se configure una estructura modular de medios de filtrado y placas de retención recubiertas de vaselina, incrementando la efectividad de retención de partículas del dispositivo objeto de la invención. De este modo, se puede describir cómo el aire entra en el recipiente a través de la entrada de éste, dicho aire es filtrado en el primer medio de filtrado de aire del primer  
25 módulo, seguidamente impacta con la superficie anterior de la placa de retención donde se retienen una serie de partículas para, posteriormente, pasar al segundo módulo donde se encuentra con un segundo medio de filtrado de aire y con una segunda placa de retención; y así sucesivamente hasta salir el aire por la salida del recipiente. En dicha salida se puede acoplar el caudalímetro el cual mide el flujo de aire por unidad de tiempo que circula por el  
30 recipiente, y el módulo de registro de datos procede a ir datando las cantidades de caudal de aire medidas por el caudalímetro.

En este sentido, y asociado a cómo definir un recorrido del aire por el interior del recipiente,

se contempla la opción preferente en la cual los medios de filtrado del aire comprenden a su vez una pluralidad de resaltes perimetrales configurados para entrar en contacto con el borde superior de la placa de retención; de forma que dicha placa de retención se encuentra engastada entre los resaltes perimetrales definiendo un recorrido del aire introducido en el recipiente, donde:

- 5 a) el aire circula a través de los medios de retención hasta impactar con la superficie mayor anterior de la placa de retención; y
- b) el aire circula radialmente hasta el contorno exterior de la primera placa de retención; y
- 10 c) el aire circula por los huecos existentes entre los resaltes perimetrales de la placa perforada.

Asimismo, y para fijar la placa de retención del último módulo del recipiente, se describe cómo la salida del recipiente comprende una pluralidad de tetones configurados para entrar en contacto con la cara mayor posterior de la placa de retención; de forma que dicha placa de retención se encuentra engastada entre los resaltes perimetrales y los tetones, definiendo un recorrido del aire a extraer desde el recipiente, donde, y a continuación de la etapa c):

- d) el aire circula por los huecos existentes entre los tetones de la salida del recipiente; y
- 20 e) el aire es expulsado por la salida del recipiente.

Y en el caso del empleo de más de un módulo de captación de aire, es entonces cuando el segundo módulo de captación de aire comprende una pluralidad de tetones configurados para entrar en contacto con la cara mayor posterior de la placa de retención del primer módulo de captación; de forma que la placa de retención del primer módulo se encuentra engastada entre los resaltes perimetrales y los tetones, definiendo un recorrido del aire en el interior del recipiente, donde, y a continuación de la etapa c):

- d) el aire circula por los huecos existentes entre los tetones del segundo módulo del recipiente; y
- 30 e) el aire es conducido hacia los medios de filtrado de aire del segundo módulo de captación de aire.

Se describe la opción preferente en la cual la entrada y/o salida de aire en el recipiente



comprende medios de obturación configurados para modificar el área de paso del aire desde el exterior hacia el interior del recipiente y/o desde el interior del recipiente hacia el exterior. Pudiendo obstruir o aumentar el paso de aire hacia el interior del recipiente y, de ese modo, poder modificar el caudal de aire a voluntad del usuario manteniendo una velocidad del aire de entrada constante. Asimismo, se puede cerrar o estrechar el flujo de aire hacia la salida, creando contrapresiones en el recipiente perteneciente al dispositivo objeto de la invención, a voluntad nuevamente del usuario.

En el caso de que se desee medir o cuantificar parámetros físico-químicos durante la captación de las partículas de aire, se contempla la posibilidad de que el dispositivo objeto de la invención comprenda sensores no biológicos de captación de parámetros físico-químicos del aire acoplados a la salida de dicho recipiente; donde dichos sensores no incrementan la masa ni el volumen de manera sustancial de todo el dispositivo, garantizando la autonomía de éste para su aplicación en espacios abiertos.

Por último, y aunque no es una opción preferida, se describe la opción en la cual el dispositivo puede disponer de un aparato impulsor de aire hacia el interior del recipiente, y que se encuentra acoplado a la entrada del recipiente. De forma que se fuerce una corriente de aire cuando el dispositivo se encuentra en una posición estática, pudiendo ser controlado de manera remota a través de medios de control a distancia.

Así pues, con la invención propuesta se obtiene un dispositivo captador de partículas presentes en el aire perfecto para ser empleado en espacios abiertos, presentando asimismo una configuración autónoma sin necesidad de fuentes de alimentación externas, además de un diseño compacto que permite ser acoplado a cualquier tipo de medio de transporte; y donde la captación de partículas se realiza de un modo sencillo, que permite ser reutilizado un número indefinido de veces, con velocidades de flujo de entrada de aire variables por el usuario y con registro de los mismos.

## **DESCRIPCIÓN DE LOS DIBUJOS**

Para complementar la descripción que se está realizando, y con objeto de ayudar a una mejor comprensión de las características del invento, de acuerdo con un ejemplo preferente

de realización práctica del mismo, se acompaña como parte integrante de dicha descripción, una serie de dibujos en donde, con carácter ilustrativo y no limitativo, se ha representado lo siguiente:

5 La figura 1.- Muestra una primera vista tridimensional en explosión del dispositivo captador de partículas presentes en el aire objeto de la invención.

La figura 2.- Muestra una segunda vista tridimensional en explosión del dispositivo captador de partículas presentes en el aire objeto de la invención.

10

La figura 3.- Muestra una vista tridimensional donde una serie de módulos de captación se encuentran acoplados entre sí, observando una de las placas de captación lista para ser acoplada en el módulo correspondiente.

15 La figura 4.- Muestra una primera vista tridimensional donde los módulos se encuentran acoplados a la entrada y la salida, y se encuentran listos para ser acoplado en el recipiente del dispositivo captador de partículas presentes en el aire objeto de la invención.

20 La figura 5.- Muestra una segunda vista tridimensional donde los módulos se encuentran acoplados a la entrada y la salida, y se encuentran listos para ser acoplado en el recipiente del dispositivo captador de partículas presentes en el aire objeto de la invención.

25 La figura 6.- Muestra una primera vista tridimensional donde los módulos, entrada y salida se encuentran alojados en el recipiente, observando la entrada de aire hacia el interior de éste.

La figura 7.- Muestra una segunda vista tridimensional donde los módulos, entrada y salida se encuentran alojados en el recipiente, observando la salida de aire desde el interior de éste.

30

La figura 8.- Muestra una vista tridimensional donde los módulos, entrada y salida se encuentran alojados en el recipiente, y en la salida de éste se acopla el caudalímetro y el módulo de registro de datos.

La figura 9.- Muestra una primera vista tridimensional donde los módulos, entrada y salida se encuentran alojados en el recipiente, y el caudalímetro y el módulo de registro de datos se alojan en un contenedor acoplado a su vez a dicho recipiente.

- 5 La figura 10.- Muestra una segunda vista tridimensional donde los módulos, entrada y salida se encuentran alojados en el recipiente, y el caudalímetro y el módulo de registro de datos se alojan en un contenedor acoplado a su vez a dicho recipiente.

- 10 La figura 11.- Muestra una tercera vista tridimensional donde los módulos, entrada y salida se encuentran alojados en el recipiente, y el caudalímetro y el módulo de registro de datos se alojan en el contenedor, donde un cierre lateral del contenedor permite la salida de aire desde el caudalímetro.

### **REALIZACIÓN PREFERENTE DE LA INVENCION**

15

A la vista de las figuras 1 a 7, puede observarse cómo el dispositivo captador de partículas presentes en el aire objeto de la invención comprende:

- Un recipiente (1) cilíndrico de material plástico.
- Una entrada (2) de aire desde el exterior hacia el interior del recipiente (1), la cual presenta una configuración cilíndrica de material metálico, cuya salida presenta una geometría troncocónica con medios de obturación, los cuales están configurados para modificar el área de paso del aire desde el exterior hacia el interior del recipiente (1).
- Una salida (3) de aire desde el interior del recipiente (1) hacia el exterior del recipiente (1); la cual presenta una configuración cilíndrica de material metálico, cuya salida presenta un orificio circular con medios de obturación, los cuales están configurados para modificar el área de paso del aire desde el interior del recipiente (1) hacia el exterior.
- Una serie de módulos de captación (7, 7', 7'') ubicados entre la entrada (2) y salida (3) de aire, donde cada módulo (7) de captación de aire, comprende a su vez: un medio de filtrado (4, 4', 4'') del aire, configurado para retener partículas de unas dimensiones mayores o iguales a un tamaño predeterminado, y permitir el paso de aire y partículas menores a dicho tamaño predeterminado; y un primer receptáculo que comprende, a su vez, una placa de retención (5, 5', 5'') recubierta, al menos parcialmente, de una sustancia crasa formada por vaselina, y untada sobre su superficie mayor anterior (5a), y configurada para recolectar al

menos parte de las partículas presentes en el aire. Donde los medios de filtrado (4, 4', 4'') consisten en una placa perforada con orificios de diámetros predefinido, la cual es de material metálico esterilizable; y las placas de retención (5, 5', 5'') están conformadas de un material plástico esterilizable de configuración también cilíndrica.

5

Asimismo, se visualiza en las figuras 8 a 11 cómo un caudalímetro (6) de aire se encuentra acoplado a la salida (3) de aire del recipiente (1), y configurado para medir el caudal de aire que circula a través de dicho recipiente (1). Asimismo, un módulo de registro (10) de datos se encuentra conectado a su vez al caudalímetro (6), y configurado para almacenar las  
10 medidas del caudal de aire evaluadas por dicho caudalímetro (6).

En relación a cómo agrupar el recipiente (1), el caudalímetro (6) y el módulo de registro (10), se observa cómo el caudalímetro (6) y el módulo de registro (10) se recogen en un contenedor (11) cilíndrico donde una de sus embocaduras se acopla al recipiente (1), y la  
15 otra embocadura permite la salida del caudalímetro (6) hacia el exterior.

La invención ha sido descrita según algunas realizaciones preferentes de la misma, pero para el experto en la materia resultará evidente que múltiples variaciones pueden ser introducidas en dichas realizaciones preferentes sin exceder el objeto de la invención  
20 reivindicada.

**REIVINDICACIONES**

- 1.- Dispositivo captador de partículas presentes en el aire de carácter portátil y autónomo para conocer la biodiversidad en el aire ambiente por análisis del ADN, ARN, organismos o metabolitos específicos de dichas partículas, el cual comprende un recipiente (1) que presente una entrada (2) de aire desde el exterior hacia el interior del recipiente (1), y una salida (3) de aire desde el interior del recipiente (1) hacia el exterior del recipiente (1); estando el dispositivo caracterizado por:
- 5 - un diseño compacto que permita ser acoplado a cualquier medio de transporte móvil (terrestre, aéreo y/o acuático), generándose así una corriente de aire forzada hacia la entrada (2) del recipiente (1);
  - que entre la entrada (2) y salida (3) de aire, el recipiente (1) comprende en su interior un primer módulo (7) de captación de aire ampliable con uno o varios segundos módulos (7',7'') de captación de aire;
  - 15 - que cada módulo (7) y sucesivos segundos módulos (7',7'') de captación de aire ubicados entre la entrada (2) y salida (3) de aire, comprende a su vez: un medio de filtrado (4,4',4'') del aire, configurado para retener partículas de unas dimensiones mayores o iguales a un tamaño predeterminado, y permitir el paso de aire y partículas menores a dicho tamaño predeterminado; y un primer receptáculo que comprende, a su vez, una placa de retención
  - 20 (5,5',5'') recubierta, al menos parcialmente, de una sustancia crasa u otra superficie adherente sobre su superficie mayor anterior (5a), y configurada para recolectar, al menos, parte de las partículas presentes en el aire.
- 2.- Dispositivo captador de partículas presentes en el aire, según la reivindicación 1, caracterizado por que comprende un caudalímetro (6) de aire acoplado a la salida (3) de aire del recipiente (1), y configurado para medir el caudal de aire que circula a través de dicho recipiente (1).
- 3.- Dispositivo captador de partículas presentes en el aire, según la reivindicación 2, caracterizado por que comprende un módulo de registro (10) de datos conectado al caudalímetro (6), y configurado para almacenar las medidas del caudal de aire evaluadas por dicho caudalímetro (6).
- 30

- 4.- Dispositivo captador de partículas presentes en el aire, según cualquiera de las reivindicaciones anteriores, caracterizado por que los medios de filtrado del aire (4, 4', 4'') se constituyen por una placa perforada con orificios de diámetros predefinidos.
- 5 5.- Dispositivo captador de partículas presentes en el aire, según cualquiera de las reivindicaciones anteriores, caracterizado por que la placa de retención (5, 5', 5'') está conformada de un material estéril y/o esterilizable.
- 6.- Dispositivo captador de partículas presentes en el aire, según cualquiera de las  
10 reivindicaciones anteriores, caracterizado por que los medios de filtrado (4, 4', 4'') están conformados de un material estéril y/o esterilizable.
- 7.- Dispositivo captador de partículas presentes en el aire, según cualquiera de las  
15 reivindicaciones anteriores, caracterizado por que la entrada (2) y/o salida (3) de aire en el recipiente (1) están conformadas de un material estéril y/o esterilizable.
- 8.- Dispositivo captador de partículas presentes en el aire, según cualquiera de las  
20 reivindicaciones anteriores, caracterizado por que la entrada (2) y/o salida (3) de aire en el recipiente (1) comprende medios de obturación configurados para modificar el área de paso del aire desde el exterior hacia el interior del recipiente (1) y/o desde el interior del recipiente (1) hacia el exterior.
- 9.- Dispositivo captador de partículas presentes en el aire, según cualquiera de las  
25 reivindicaciones anteriores, caracterizado por que un aparato impulsor de aire hacia el interior del recipiente (1), y que se encuentra acoplado a la entrada (2) del recipiente (1).
- 10.- Dispositivo captador de partículas presentes en el aire, según cualquiera de las  
30 reivindicaciones anteriores, caracterizado por que comprende sensores no biológicos de captación de parámetros físico-químicos del aire acoplados a la salida (3) de dicho recipiente (1).

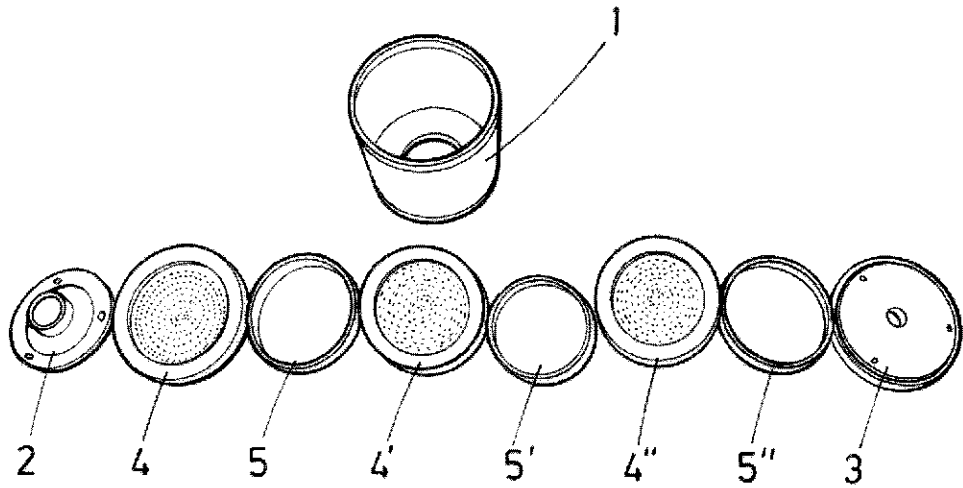


FIG. 1

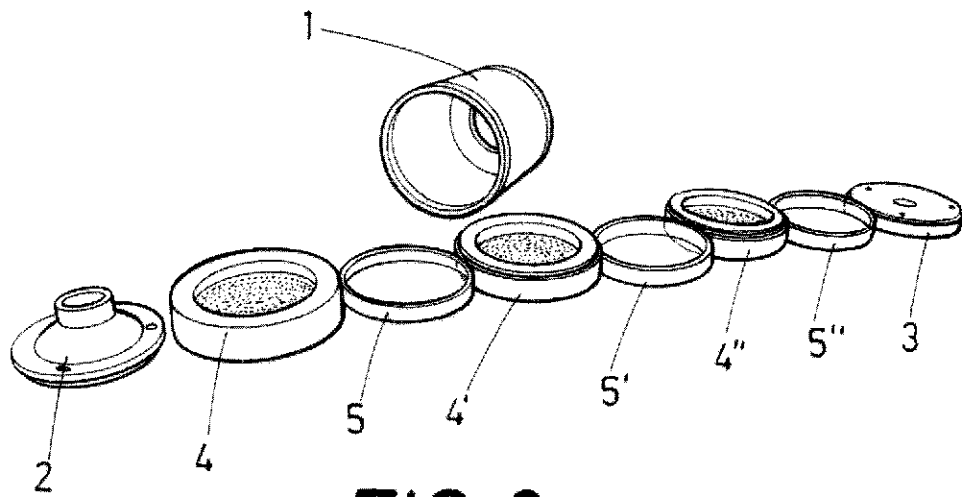
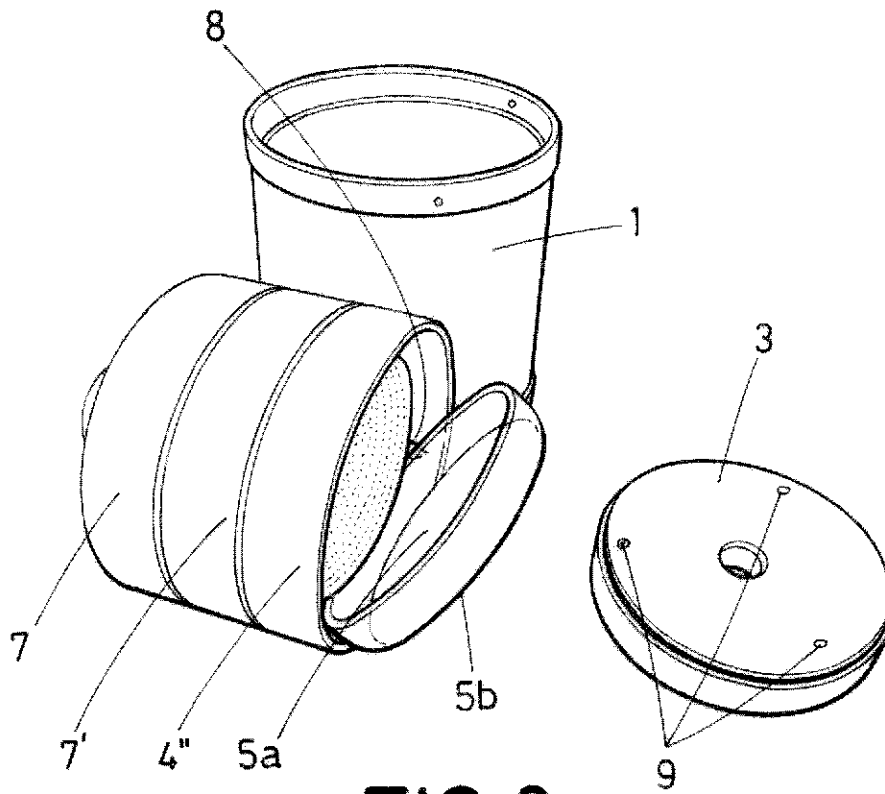
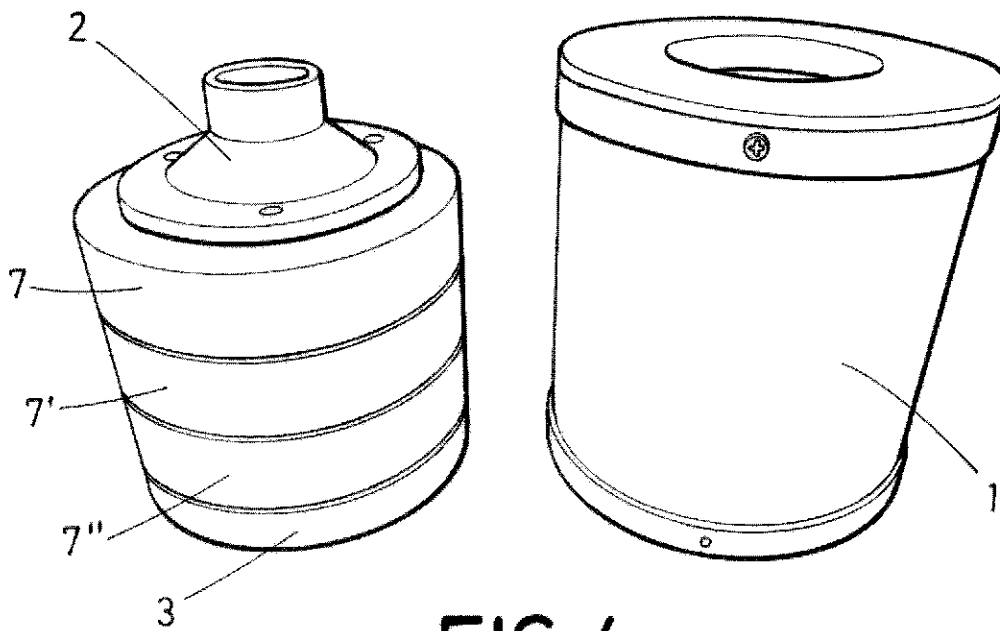


FIG. 2

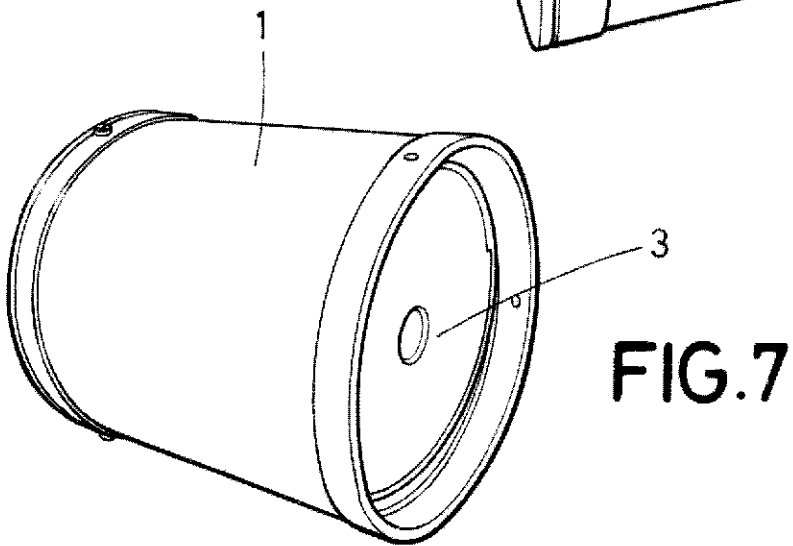
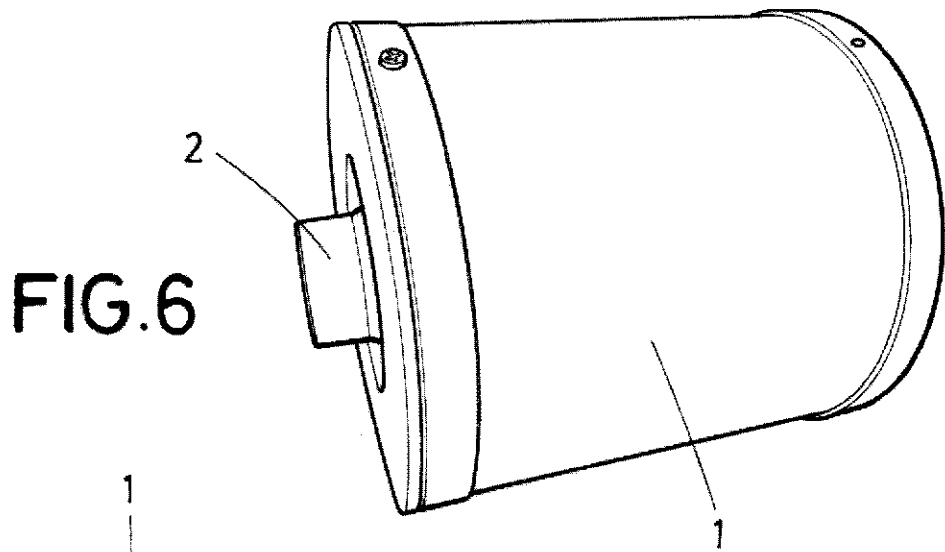
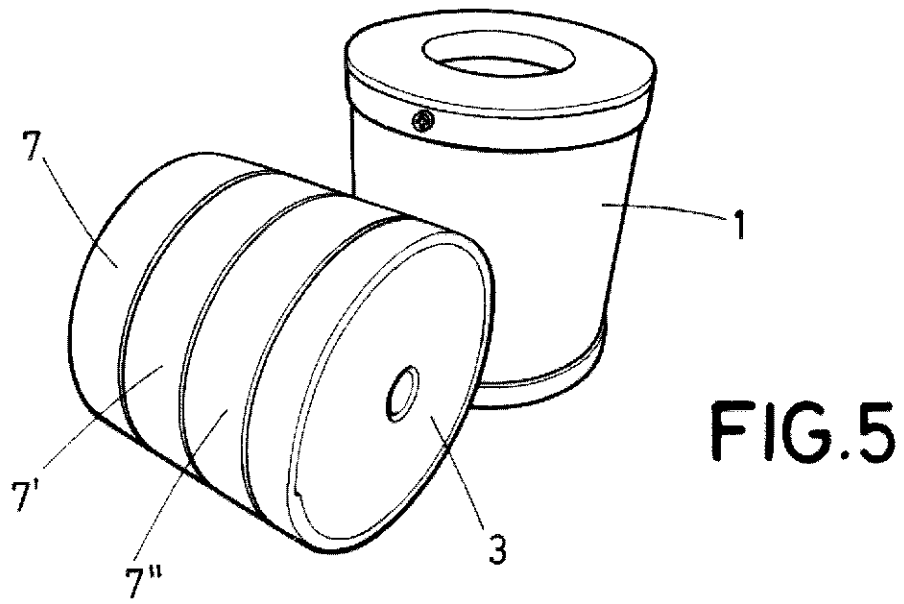


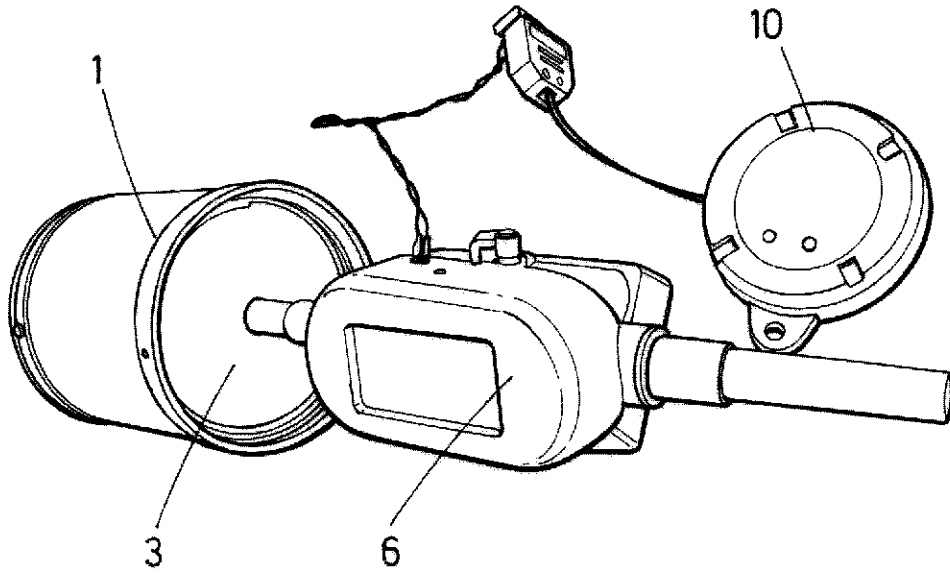
**FIG.3**



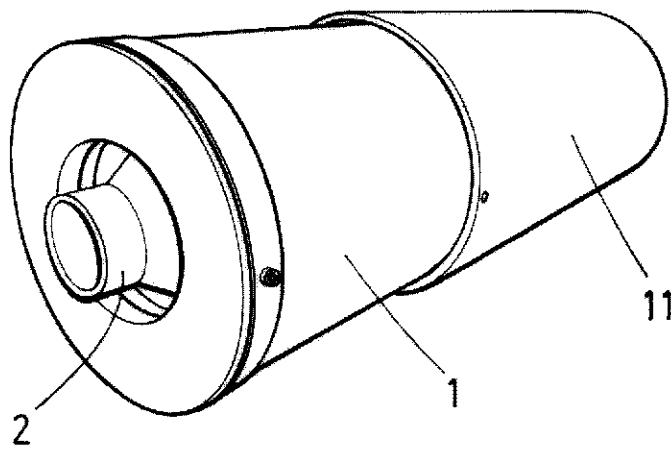
**FIG.4**



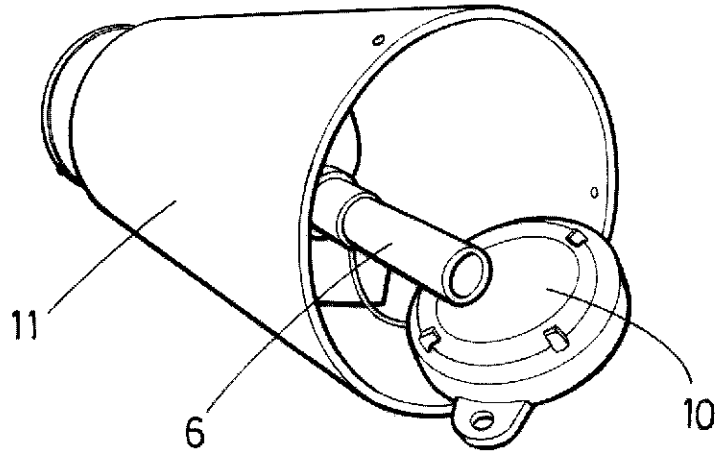




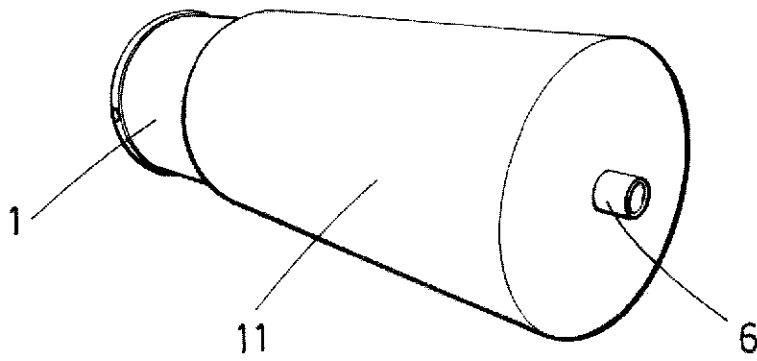
**FIG.8**



**FIG.9**



**FIG.10**



**FIG.11**



- ②<sup>1</sup> N.º solicitud: 201531836  
 ②<sup>2</sup> Fecha de presentación de la solicitud: 18.12.2015  
 ③<sup>2</sup> Fecha de prioridad:

INFORME SOBRE EL ESTADO DE LA TECNICA

⑤<sup>1</sup> Int. Cl.: **B01D45/04** (2006.01)  
G01N1/22 (2006.01)

DOCUMENTOS RELEVANTES

Categoría	⑤ <sup>6</sup> Documentos citados	Reivindicaciones afectadas
X	US 7799567 B1 (CALL CHARLES J) 21.09.2010, párrafos [0001-0101].	1-13
X	GB 2496995 A (ROTHAMSTED RES LTD et al.) 29.05.2013, páginas 2-13.	1-13
X	US 2004232052 A1 (CALL CHARLES JOHN et al.) 25.11.2004, párrafos [0018-0168].	1
X	US 2002124664 A1 (CALL CHARLES J et al.) 12.09.2002, párrafos [0019-0037],[0093-0106].	1
A	US 2003233891 A1 (CORDERY ROBERT A et al.) 25.12.2003, párrafos [0021-0038]; figuras.	1-13

Categoría de los documentos citados

X: de particular relevancia  
 Y: de particular relevancia combinado con otro/s de la misma categoría  
 A: refleja el estado de la técnica

O: referido a divulgación no escrita  
 P: publicado entre la fecha de prioridad y la de presentación de la solicitud  
 E: documento anterior, pero publicado después de la fecha de presentación de la solicitud

**El presente informe ha sido realizado**

para todas las reivindicaciones

para las reivindicaciones nº:

Fecha de realización del informe  
29.01.2016

Examinador  
C. Galdeano Villegas

Página  
1/4

Documentación mínima buscada (sistema de clasificación seguido de los símbolos de clasificación)

B01D, G01N

Bases de datos electrónicas consultadas durante la búsqueda (nombre de la base de datos y, si es posible, términos de búsqueda utilizados)

INVENES, EPODOC

Fecha de Realización de la Opinión Escrita: 29.01.2016

**Declaración**

<b>Novedad (Art. 6.1 LP 11/1986)</b>	Reivindicaciones 2-13	<b>SI</b>
	Reivindicaciones 1	<b>NO</b>
<b>Actividad inventiva (Art. 8.1 LP11/1986)</b>	Reivindicaciones	<b>SI</b>
	Reivindicaciones 1-13	<b>NO</b>

Se considera que la solicitud cumple con el requisito de aplicación industrial. Este requisito fue evaluado durante la fase de examen formal y técnico de la solicitud (Artículo 31.2 Ley 11/1986).

**Base de la Opinión.-**

La presente opinión se ha realizado sobre la base de la solicitud de patente tal y como se publica.

**1. Documentos considerados.-**

A continuación se relacionan los documentos pertenecientes al estado de la técnica tomados en consideración para la realización de esta opinión.

Documento	Número Publicación o Identificación	Fecha Publicación
D01	US 7799567 B1 (CALL CHARLES J)	21.09.2010

**2. Declaración motivada según los artículos 29.6 y 29.7 del Reglamento de ejecución de la Ley 11/1986, de 20 de marzo, de Patentes sobre la novedad y la actividad inventiva; citas y explicaciones en apoyo de esta declaración**

La invención consiste en un dispositivo captador de partículas presentes en el aire.

Con respecto a la reivindicación independiente 1, el documento más relevante del estado de la técnica es el D01, al cual pertenecen las referencias que se indican a continuación. El documento D01 divulga un dispositivo captador de partículas presentes en el aire (párrafo 0002), el cual comprende un recipiente que presenta una entrada de aire desde el exterior hacia el interior del recipiente (párrafo 0065, referencia 26) y una salida de aire desde el interior del recipiente hacia el exterior del recipiente (párrafo 0074; referencia 34) estando el dispositivo caracterizado porque entre la entrada y la salida del aire, el recipiente comprende en su interior, un primer módulo de captación de aire (párrafo 0056, Figura 1A, referencia 18; párrafo 0060 a 0063), el cual comprende:

un primer medio de filtrado del aire, configurado para retener partículas de una dimensiones mayores o iguales a un tamaño predeterminado, y permitir el paso de aire y partículas menores a dicho tamaño predeterminado (párrafo 0056, 0058; referencia 14); y

Un primer receptáculo que comprende a su vez, una primera placa de retención recubierta, al menos parcialmente, de una sustancia grasa u otra superficie adherente sobre su superficie mayor anterior, y configurada para recolectar, al menos, parte de las partículas presentes en el aire (párrafo 101 y 102).

La invención, según la reivindicación 1, se encuentra totalmente anteriorizada en el documento D01, y por tanto, puede concluirse que la reivindicación 1, no cumple los requisitos de novedad y actividad inventiva, según los artículos 6.1 y 8.1 de LP.

Las reivindicaciones 2 a 13, dependientes de la reivindicación independiente 1, carecen de actividad inventiva, según el artículo 8.1 de LP, puesto que recogen características técnicas de sobra conocidas en el estado de la técnica.