

19



OFICINA ESPAÑOLA DE
PATENTES Y MARCAS

ESPAÑA



11 Número de publicación: **2 558 850**

21 Número de solicitud: 201431206

51 Int. Cl.:

A47B 19/08 (2006.01)

A47B 23/04 (2006.01)

22

PATENTE DE INVENCION CON EXAMEN PREVIO

B2

22 Fecha de presentación:

06.08.2014

43 Fecha de publicación de la solicitud:

09.02.2016

Fecha de la concesión:

13.06.2016

45 Fecha de publicación de la concesión:

20.06.2016

73 Titular/es:

**UNIVERSIDAD POLITÉCNICA DE MADRID
(100.0%)**

**C/ Ramiro de Maeztu, 7
28040 Madrid (Madrid) ES**

72 Inventor/es:

**SALAZAR LOZANO, Mariano y
BRIS MARINO, Pablo**

54 Título: **Atril tetraédrico para sostener dispositivos electrónicos y su uso como soporte publicitario**

57 Resumen:

Atril tetraédrico para sostener dispositivos electrónicos y su uso como soporte publicitario.

La presente invención es un atril estable para sostener aparatos electrónicos, tales como teléfonos móviles, tabletas o similares, que permite posicionarlos con una cierta inclinación. El atril se forma a partir de una única pieza de material semirrígido como cartulina, papel, plástico o similar, que se pliega y encaja fácilmente de manera que adquiere forma tetraédrica. Las caras visibles del atril pueden contener publicidad por lo que el atril puede ser utilizado también como soporte publicitario.

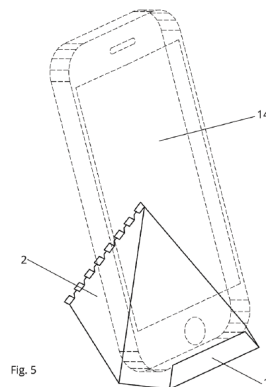


Fig. 5

ES 2 558 850 B2

**ATRIL TETRAÉDRICO PARA SOSTENER DISPOSITIVOS ELECTRÓNICOS
Y SU USO COMO SOPORTE PUBLICITARIO**

DESCRIPCIÓN

5

SECTOR TÉCNICO

La invención se encuadra en los sectores técnicos de producción industrial con finalidades de fabricación de accesorios para telefonía móvil y otros dispositivos electrónicos.

10

ANTECEDENTES DE LA INVENCION

En la sociedad actual es cada vez más frecuente el uso de aparatos electrónicos, tales como teléfonos, tabletas o similares. Son hoy en día objetos de manejo continuo, que exigen a sus usuarios alternar su uso con otras actividades. Por esto mismo, resulta de gran utilidad un aparato sobre el que se puedan depositar facilitando la interacción con el usuario sin que este tenga que sujetarlo con las manos.

15

20

Otra incomodidad que produce el uso de esos aparatos en superficies planas es que la pantalla refleja la luz del techo. Además, coger y dejar el dispositivo sobre una superficie plana es molesto y la inclinación necesaria para una videollamada requiere que se sostenga con la mano.

25

Existen diseños previos que ofrecen distintas soluciones al problema planteado, tales como las patentes US 2010/0213331, US 7712719, US 2012/0181410. Todos estos productos ofrecen un atril obtenido a partir de una lámina troquelada de plástico y tienen una conformación muy diferente a la planteada en la presente invención.

30

Existen también productos comerciales, tales como "The Wedge ®", que se trata de un atril de forma poliédrica y material semirrígido, tiene un recubrimiento de tela que permite utilizarlo también como limpiador de pantalla. Se ofrece en varios acabados (distintas telas) y tiene una vocación decorativa y doméstica. También como productos comerciales se ofrecen en la página web de seskimo (<http://www.seskimo.com/>) los atriles "Icepad" y "Crabble". El primero de estos dos es un atril regulable compuesto por tres piezas que se obtienen de una misma lámina. Dos de las piezas actúan como

rieles horizontales, que sujetan la tercera pieza, sobre la que apoya el dispositivo. El segundo es un pequeño atril plegable de silicona, obtenido, también de una única lámina original.

- 5 No se han encontrado en el estado de la técnica documentos que comprometan a la patentabilidad de la tecnología. Todos los documentos encontrados referentes a atriles para la misma finalidad tratan de tecnologías que tienen características y una conformación muy distinta a la invención a la que se hace esta solicitud de patente.

10 **DESCRIPCIÓN DE LA INVENCION**

La presente invención es un atril para la sujeción de dispositivos electrónicos, como teléfonos móviles y tabletas, suficientemente robusta para sostenerlos. Puede ser usado como soporte publicitario con visibilidad para el usuario y los que le rodean. Además, es fácil de montar y desmontar, tiene bajo coste de producción, y su
15 producción es eficiente en el sentido de que no desperdicia material.

El procedimiento para su construcción consiste en la formación de una estructura tetraédrica a partir del plegamiento de una pieza de un material semirrígido. Una de las caras no horizontales de la estructura tetraédrica, en lugar de cerrar el tetraedro, se
20 pliega sobre sí misma, formando un prisma triangular (14). El dispositivo electrónico se coloca de manera que se apoya en la cara exenta de la estructura tetraédrica, es decir que apoya sobre las aristas no comunes de las dos caras no horizontales del tetraedro (2), y la base del dispositivo queda sujeta mediante el prisma triangular (13) que sirve como tope.

25 El atril se construye a partir de una lámina plana de material semirrígido que tiene marcadas las líneas de plegamiento para formar el atril, es decir, la líneas de plegamiento de las caras del tetraedro así como las líneas de plegamiento de la cara que forma el prisma (13). El atril es una superficie desarrollable y, de esa manera, el
30 material semirrígido puede transformarse en un plano, lo que facilita su transporte. Para optimizar la producción de atriles a gran escala, en el material semirrígido se marcarían las líneas de corte de cada uno de los atriles, de manera que tendría una configuración de mosaico según la Figura 2.

La invención resuelve una serie de problemas técnicos en comparación con otros productos de características similares. Posee una base estable, por lo que evita que el dispositivo electrónico que sustenta vuelque, una estructura indeformable basada en las propiedades del tetraedro, facilita coger y dejar el dispositivo al afectar
5 directamente a una zona pequeña del mismo y provee de un espacio dedicado a la publicidad que se sitúa en las caras no horizontales del tetraedro y en la superficie frontal del prisma triangular. El prisma triangular (13), que es de proporciones tetraédricas, sirve también como tope para el dispositivo electrónico, permite que el centro de gravedad del dispositivo caiga dentro de la base del tetraedro para un alto
10 rango de tamaños y pesos de dispositivos. Es decir, resulta estable para una amplia gama de dispositivos. El atril de la invención se fabrica a partir de un material semirrígido, como una pieza plana de papel, cartulina, plástico o similar, la cual convenientemente plegada adopta su forma definitiva.

15 **BREVE DESCRIPCIÓN DE LOS DIBUJOS**

Figura 1a: Vista superior de la lámina plana de material semirrígido para la formación de un atril en el que se muestran las caras del tetraedro.

Figura 1b: Vista superior de una lámina plana de material semirrígido para la
20 formación de un atril en el que se muestran las líneas de plegado y las pestañas para el encaje del mismo

Figura 2: Organización en mosaico de las líneas de corte del material semirrígido para la optimización de la producción de atriles.

25

Figura 3: Vista lateral del atril una vez plegado y ensamblado.

Figura 4: Vista tridimensional del atril una vez montado.

30 **Figura 5:** Vista tridimensional del atril montado, albergando un dispositivo electrónico.

DESCRIPCIÓN DE UNA REALIZACIÓN PREFERIDA

Como se puede ver en las Figuras 1a y 1b, el atril se forma a partir de una única pieza. Debe ser hecho de un material semirrígido, como papel, cartulina, plástico o similar, en el que se definen cinco líneas de plegado (4, 5, 7, 8 y 9).

5

Para la construcción del atril, primero se conforma el tetraedro (12), manteniendo horizontal la cara de la base (1) y, mediante el plegado por las líneas de plegado (4 y 5), se levantan dos de las caras no horizontales del tetraedro (2), las cuales se fijan entre ellas a través de las pestañas troqueladas de encaje machihembrado (6) que disponen las dos caras en la arista de unión entre ellas. Las pestañas machihembradas (6) de las caras (2) encajan entre sí, como se muestra en la Figura 4, dando estabilidad y resistencia a la estructura tetraédrica.

10

La otra cara horizontal, la que cerraría el tetraedro mediante su plegado en el caso de que existiera una línea de plegado que uniera los vértices (15) y (16), no se pliega para cerrar el tetraedro sino que, mediante el plegado de las tres líneas de doblez (7, 8 y 9), que son paralelas y equidistantes entre sí y cuya distancia entre las mismas está entre $1/6$ y $1/8$ parte de la altura de las caras del tetraedro, se forma un prisma triangular (13) de proporciones tetraédricas. Finalmente la pestaña (11) se encaja en la hendidura (10) en la misma cara del tetraedro para la fijación del prisma triangular (13). El prisma triangular sirve como tope para la colocación del dispositivo electrónico.

15

20

Una vez montado este prisma triangular, la colocación del dispositivo contribuye a dar estabilidad al conjunto ya que la componente horizontal del peso del dispositivo tiende a comprimir y por tanto, a estabilizar, la unión entre pestaña (11) y ranura o hendidura (10).

25

Una vez montado el atril, las caras laterales (2) y la superficie frontal del prisma triangular (14) pueden contener publicidad, que sigue siendo visible una vez que el dispositivo (15) está ubicado en su posición en el atril.

30

REIVINDICACIONES

- 5
- 10
- 15
- 20
- 25
- 30
1. Atril para la colocación de un dispositivo electrónico caracterizado por estar formado a partir de una lámina plana de material semirrígido que se pliega formando una estructura tetraédrica en la que una de las caras no horizontales (3), en lugar de plegarse para cerrar el tetraedro, se pliega sobre si misma formando un prisma triangular (13), que sirve como tope para la colocación del dispositivo electrónico que se apoya a su vez sobre las aristas no comunes de las dos caras no horizontales del tetraedro (2).
 2. Atril según la reivindicación 1, caracterizado porque el material semirrígido tiene marcadas las líneas de plegamiento (4, 5) de las caras del tetraedro.
 3. Atril según las reivindicaciones 1 y 2 caracterizado porque las dos caras no horizontales del tetraedro (2) tienen troqueladas en la arista de unión de dichas caras unas pestañas (6), para su encaje machihembrado.
 4. Atril según las reivindicaciones 1 a 3 caracterizado porque la cara que se pliega sobre si misma (3) tiene tres líneas de doblado (7, 8 y 9), que son paralelas y equidistantes entre si y cuya distancia entre las mismas está entre $1/6$ y $1/8$ parte de la altura de las caras del tetraedro, y que al plegarse conforman un prisma triangular (13) que se fija mediante la inserción de la pestaña (11) en una hendidura (10) en la misma cara del tetraedro.
 5. Atril según las reivindicaciones 1 a 4 caracterizado porque las superficies de las caras no horizontales de la estructura tetraédrica (2) y la superficie frontal del prisma triangular (13) contienen publicidad.
 6. Uso del atril según reivindicaciones 1 a 4 como soporte publicitario.

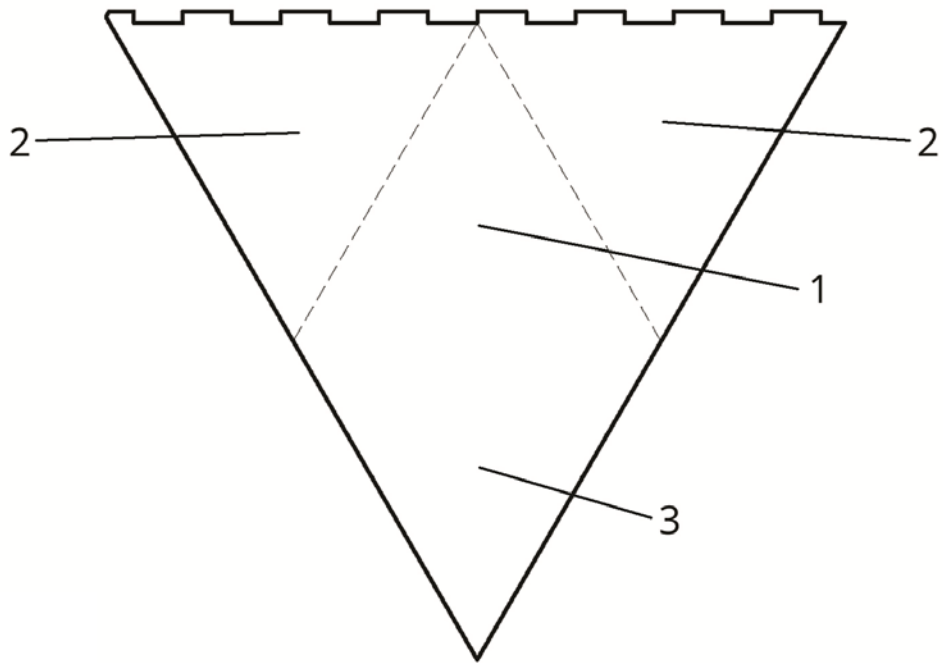


Fig. 1a

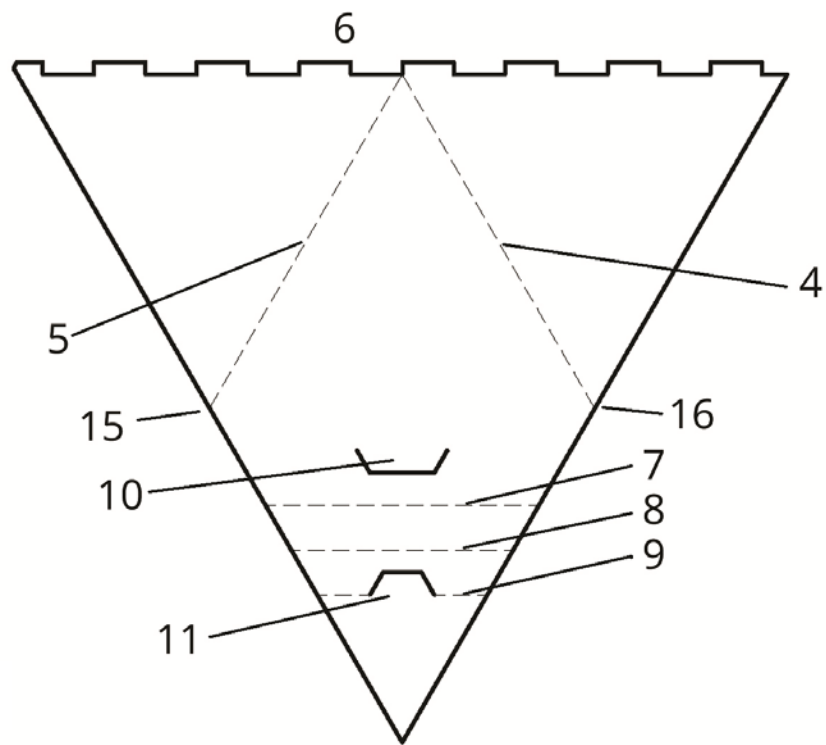


Fig. 1b

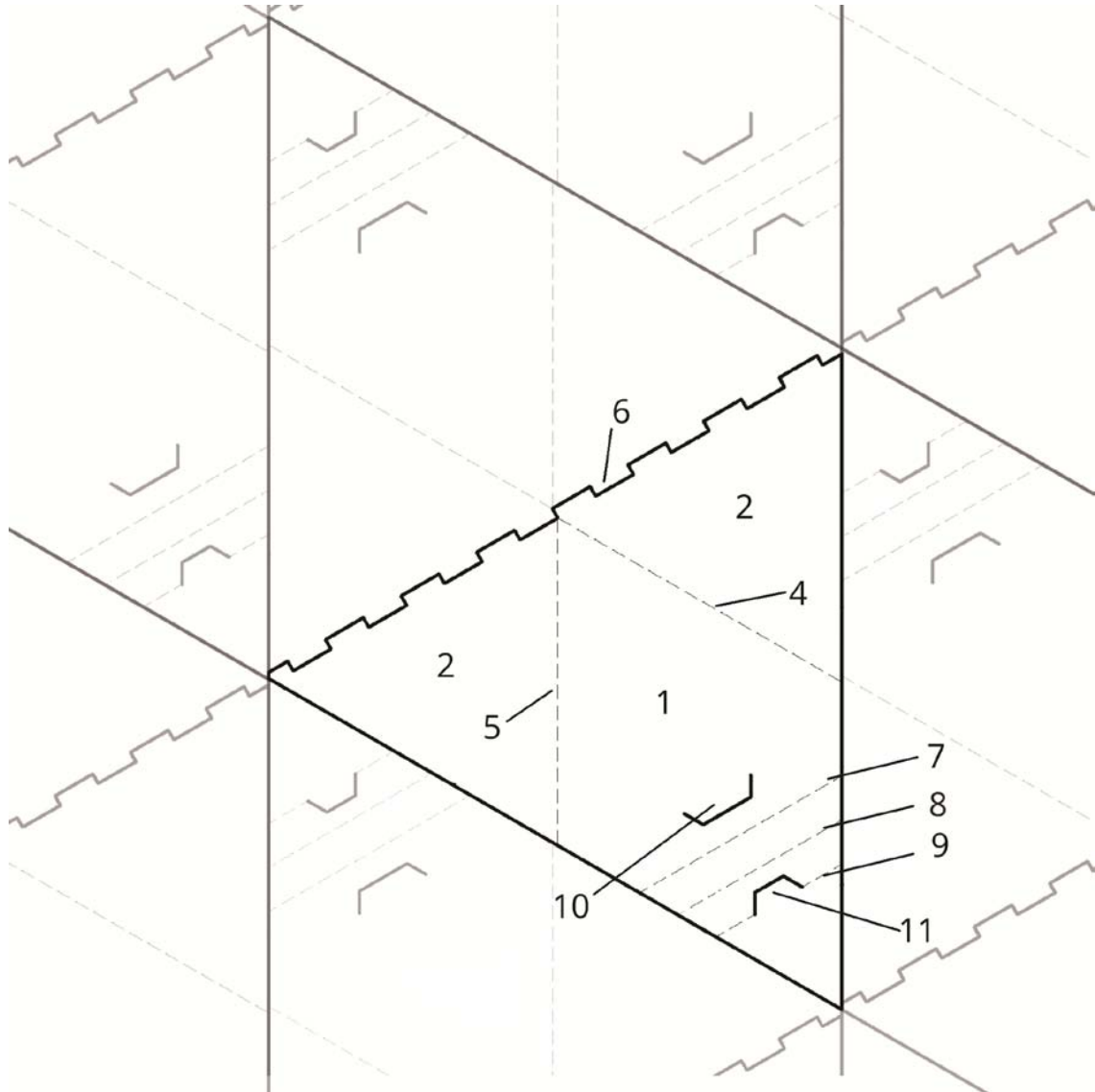


Fig. 2

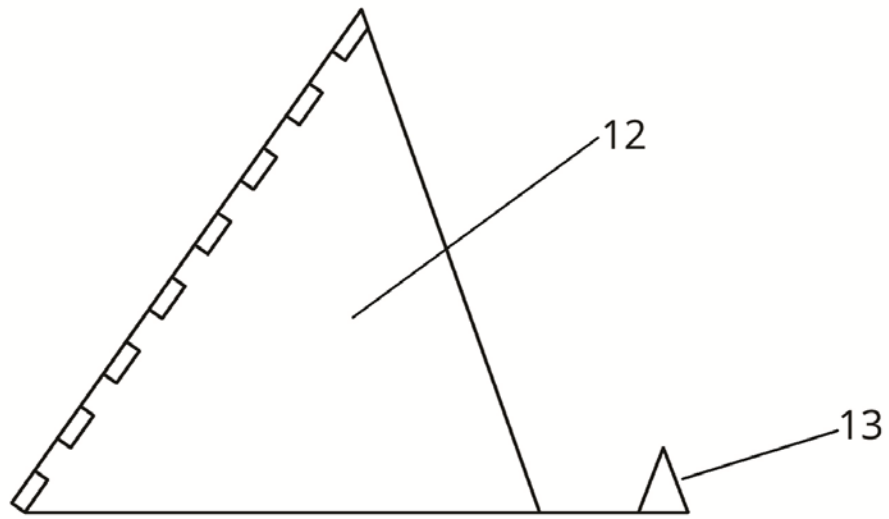


Fig. 3

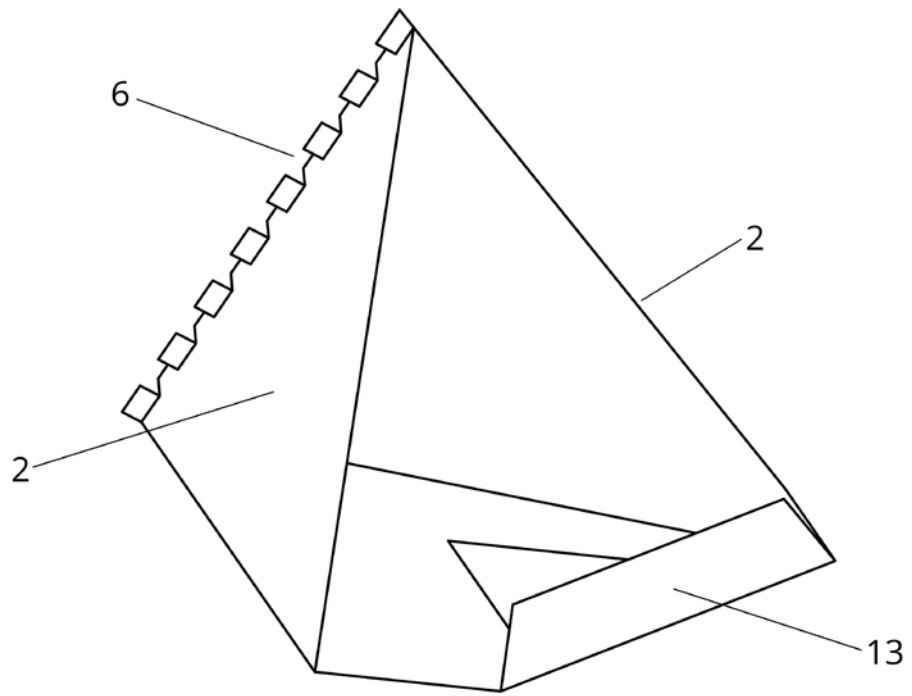


Fig. 4

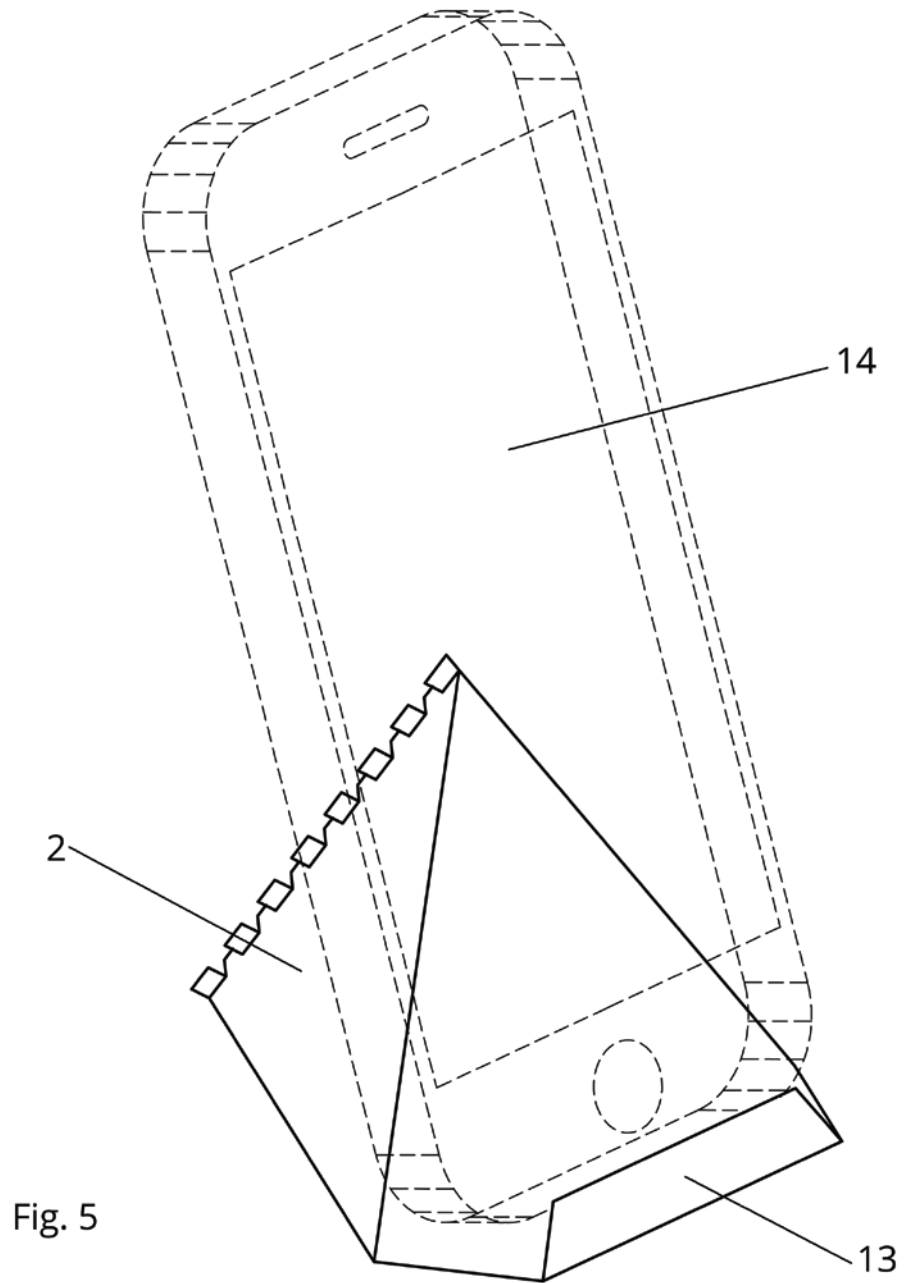


Fig. 5



OFICINA ESPAÑOLA
DE PATENTES Y MARCAS

ESPAÑA

②① N.º solicitud: 201431206

②② Fecha de presentación de la solicitud: 06.08.2014

③② Fecha de prioridad:

INFORME SOBRE EL ESTADO DE LA TECNICA

⑤① Int. Cl.: **A47B19/08** (2006.01)
A47B23/04 (2006.01)

DOCUMENTOS RELEVANTES

Categoría	⑤⑥ Documentos citados	Reivindicaciones afectadas
A	US 3410516 A (CRISWELL MILDRED L) 12.11.1968, columna 1, líneas 10-16,47-72; columna 2, líneas 1-17,33-58; figuras 1-3.	1-6
A	ES 2166283 A1 (TORRIJOS GARRIDO MANUEL et al.) 01.04.2002, columna 1, líneas 3-25; figuras 1-3.	1-6
A	US 2013048517 A1 (MECHELLA MONICA LIANE) 28.02.2013, página 1, párrafos [15-17]; figuras 2-3.	1-6
A	US 2011266194 A1 (BAU CHI VUN STEVEN) 03.11.2011, página 1, párrafo 9; figuras 10-12.	1-6
A	US 2012006951 A1 (LIN CHIN-SHENG) 12.01.2012, página1, párrafos [5-6]; figuras 1-6.	1-6

Categoría de los documentos citados

X: de particular relevancia

Y: de particular relevancia combinado con otro/s de la misma categoría

A: refleja el estado de la técnica

O: referido a divulgación no escrita

P: publicado entre la fecha de prioridad y la de presentación de la solicitud

E: documento anterior, pero publicado después de la fecha de presentación de la solicitud

El presente informe ha sido realizado

para todas las reivindicaciones

para las reivindicaciones nº:

Fecha de realización del informe
24.03.2015

Examinador
C. Marín Calvo

Página
1/4

Documentación mínima buscada (sistema de clasificación seguido de los símbolos de clasificación)

A47B

Bases de datos electrónicas consultadas durante la búsqueda (nombre de la base de datos y, si es posible, términos de búsqueda utilizados)

INVENES, EPODOC, WPI

Fecha de Realización de la Opinión Escrita: 24.03.2015

Declaración

Novedad (Art. 6.1 LP 11/1986)	Reivindicaciones 1-6	SI
	Reivindicaciones	NO
Actividad inventiva (Art. 8.1 LP11/1986)	Reivindicaciones 1-6	SI
	Reivindicaciones	NO

Se considera que la solicitud cumple con el requisito de aplicación industrial. Este requisito fue evaluado durante la fase de examen formal y técnico de la solicitud (Artículo 31.2 Ley 11/1986).

Base de la Opinión.-

La presente opinión se ha realizado sobre la base de la solicitud de patente tal y como se publica.

1. Documentos considerados.-

A continuación se relacionan los documentos pertenecientes al estado de la técnica tomados en consideración para la realización de esta opinión.

Documento	Número Publicación o Identificación	Fecha Publicación
D01	US 3410516 A (CRISWELL MILDRED L)	12.11.1968
D02	ES 2166283 A1 (TORRIJOS GARRIDO MANUEL et al.)	01.04.2002

2. Declaración motivada según los artículos 29.6 y 29.7 del Reglamento de ejecución de la Ley 11/1986, de 20 de marzo, de Patentes sobre la novedad y la actividad inventiva; citas y explicaciones en apoyo de esta declaración

El objeto de la invención se refiere a un atril para la colocación de un dispositivo electrónico formado a partir de una lámina plana de material semirrígido que se pliega formando una estructura tetraédrica en la que una de las caras no horizontales (3), en lugar de plegarse para cerrar el tetraedro, se pliega sobre si misma formando un prisma triangular (13), que sirve como tope para la colocación del dispositivo electrónico que se apoya a su vez sobre las aristas no comunes de las dos caras no horizontales del tetraedro(2), así como su uso como soporte publicitario.

El documento D01 se refiere a un atril para la colocación de un libro formado por una sola pieza que consiste en una lámina plana de material flexible pero con rigidez que dispone de líneas de plegado que permiten obtener un primer prisma triangular sobre el que se coloca el libro y un segundo prisma triangular que sirve como tope (ver figuras 1-3).

El documento D02 se refiere a una carpeta que se convierte a través de unos simples dobleces en un atril para el apoyo del material de lectura y consiste en un pliego rectangular que dispone de 3 pliegues que conforman la función de atril, dos de ellos forman la base de apoyo del material de lectura y el otro restante va en la parte posterior donde se posa el material de lectura hace de sujeción para vencer el peso producido por dicho material. La forma que se obtiene al hacer uso de todos los pliegues para conformar el atril es de dos prismas huecos, uno mucho mayor que el otro (ver figuras 1-3).

La invención reivindicada difiere principalmente de los documentos citados en la forma en la que se pliega la lámina ya que en ninguno de los documentos citados el objeto se apoya sobre las aristas de la cara hueca del tetraedro. Además, no se considera obvio que un experto en la materia obtenga la invención a partir de los documentos mencionados anteriormente. Por lo tanto la invención reivindicada en las reivindicaciones 1-6 cumple con los requisitos de novedad (Art. 6.1 L.P) y actividad inventiva (Art. 8.1 L.P),

El resto de documentos citados son el reflejo del estado de la técnica (D03-D05).