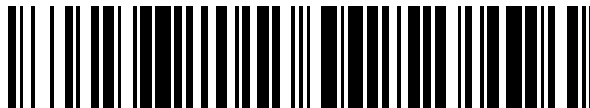


19



OFICINA ESPAÑOLA DE
PATENTES Y MARCAS

ESPAÑA



11 Número de publicación: **2 558 934**

51 Int. Cl.:

G09B 29/00 (2006.01)

12

TRADUCCIÓN DE PATENTE EUROPEA

T3

96 Fecha de presentación y número de la solicitud europea: **27.04.2009 E 09734407 (1)**

97 Fecha y número de publicación de la concesión europea: **07.10.2015 EP 2277159**

54 Título: **Guía para campo golf**

30 Prioridad:

26.04.2008 CH 663082008

45 Fecha de publicación y mención en BOPI de la traducción de la patente:

09.02.2016

73 Titular/es:

**ULRICH, FRANZ (50.0%)
Breitenstrasse 47
8832 Wilen b. Wollerau, CH y
PROJAHN, DIRK (50.0%)**

72 Inventor/es:

**ULRICH, FRANZ y
PROJAHN, DIRK**

74 Agente/Representante:

TORO GORDILLO, Francisco Javier

ES 2 558 934 T3

Aviso: En el plazo de nueve meses a contar desde la fecha de publicación en el Boletín europeo de patentes, de la mención de concesión de la patente europea, cualquier persona podrá oponerse ante la Oficina Europea de Patentes a la patente concedida. La oposición deberá formularse por escrito y estar motivada; sólo se considerará como formulada una vez que se haya realizado el pago de la tasa de oposición (art. 99.1 del Convenio sobre concesión de Patentes Europeas).

DESCRIPCIÓN

Guía para campo de golf

5 La invención se refiere a una guía para campo de golf de acuerdo con la reivindicación 1.

Es conocido y habitual el hecho de facilitar a los jugadores de golf guías para campo de golf en forma de folletos o libritos manejables, con planos de información de las calles individuales para que puedan orientarse, antes y durante el partido, sobre las singularidades de las calles respectivas, y sobre todo, sobre distancias. El tamaño de reproducción de los planos de información individuales está determinado por la dimensión respectiva de la calle, aprovechándose lo más posible el formato que se facilita.

Los datos introducidos de manera fija en estos planos comprenden, en las guías para campo de golf conocidas, configuraciones, por ejemplo, las longitudes de calles, medidas en los diferentes tees de salida, distancias hasta el comienzo del búnker y el final del búnker y otros obstáculos, así como distancias hasta el comienzo y/o el centro, y en todo caso, también hasta el final del green, también además direcciones de pendiente. El inconveniente de estas guías para campo de golf consiste en que, por lo general, mediante estos planos se permite averiguar posiciones de pelota o bien distancias actuales solamente de manera muy limitada o solo de manera complicada mediante sumas o restas, o cálculos proporcionales.

En el documento US-A-4.505.478 se explica un librito de varias páginas en el que cada una de las hojas contiene una representación al menos de una calle con un hoyo de golf. Las hojas se componen de manera ventajosa de un material ligero resistente a la humedad, por ejemplo de plástico. Sobre estas hojas están superpuestas a estas representaciones escalas de medición visualizadas. Estas escalas de medición están impresas de manera inequívoca adicionalmente a estas hojas que contienen la representación fotográfica de las calles individuales con los hoyos respectivos. Estas escalas de medición están ilustradas como bandas claras o bien oscuras circulares y parten concéntricamente del green. Estas representaciones están creadas a partir de tomas fotográficas y pueden estar reforzadas gráficamente, a pesar de ello, las tomas de este tipo son demasiado imprecisas.

30 En el documento US-A-1.541.008 se trata de un género de punto en el que puede insertarse un elemento elástico entre los puntos. Sin embargo, a este elemento elástico se le atribuye otra función.

En el documento US-A-3.949.987 está explicada una ayuda para golf, en la que sobre una primera hoja están dibujadas una calle con un hoyo, o bien un punto, y un número de líneas circulares de nuevo en disposición concéntrica con respecto al green o al punto. Además, está prevista una segunda hoja de un material transparente con igualmente un número de líneas circulares, que están orientadas concéntricamente con respecto a un punto en el borde de esta hoja. También a este medio auxiliar de medición le falta la precisión necesaria.

40 En el documento US-A-4.666.157 se ha divulgado un libro juego para campos de golf en el que las calles individuales están dibujadas en una hoja en cada caso, para las que se emplean hojas transparentes individuales con líneas de cuadrícula y además diferentes sistemas de cuadrícula con diferentes escalas para las diferentes calles. Sin embargo, no están previstas para los mismos pares las mismas escalas en los planos de información.

Desde hace algunos años también pueden obtenerse en el mercado ordenadores de mano, así como sistemas de ordenador montados de manera fija en los carritos de golf (*golfcarts*) motorizados que averiguan por medio de navegación por satélite la posición actual de la pelota o del carrito. Esta se representa visualmente en planos de calles digitales y proporciona al jugador información adicional, como por ejemplo distancias hasta el inicio del green o centro del green, hasta el obstáculo, etc. Además, en algunos sistemas el jugador tiene la posibilidad de grabar sus resultados.

En este caso es desventajoso que el manejo de tales ordenadores sea costoso y relativamente complicado, que puedan producirse por ello demoras en el desarrollo del partido, lo que en particular se percibe entonces como desagradable y molesto si varios jugadores (*flightpartner*) están de camino, y además, si los grupos de jugadores se suceden en distancias temporales cortas.

Los sistemas de ordenador montados de manera fija sobre el carrito de golf, muy extendidos sobre todo en EE.UU tienen además la desventaja de que el jugador que se mueve en la calle no puede obtener el acceso de información a cada momento o en cada lugar, sino que solo directamente en el carrito de golf. Tras finalizar el partido, el jugador no puede llevarse consigo sencillamente sin más las informaciones. En el mejor de los casos los resultados se imprimen en el club, lo que es poco práctico.

Una desventaja adicional de estos sistemas es que a menudo solo se indica directamente la distancia respecto al green. Apenas son posibles de manera sencilla análisis tácticos, por ejemplo, para la división en fragmentos del tramo todavía por superar que se puede jugar con distintos palos.

La presente invención se basa en el objetivo de crear una guía para campo de golf asequible y sencilla de manejar

que suministre con suficiente precisión todas las informaciones adicionales y de distancia necesarias para el partido de golf, y posibilite una definición de estrategia de juego sencilla sin empleo de electrónica.

5 Este objetivo se consigue de acuerdo con la invención mediante una guía para campo de golf con las características de la reivindicación 1.

Otras configuraciones preferidas de la guía para campo de golf de acuerdo con la invención forman el objeto de las reivindicaciones dependientes.

10 La guía para campo de golf de acuerdo con la invención comprende planos de información de las calles individuales, indicando cada plano de información de la calle respectiva, representada en una escala, características de campo de golf detalladas que sirven como ayuda de orientación para la determinación de posición óptica. Los planos de información están realizados como ortofotos, es decir vistas aéreas de dimensiones exactas. Además la guía para campo de golf contiene, de acuerdo con la invención, un medio auxiliar de medición con una escala de distancias correspondiente a la escala del plano de información, para averiguar todas las distancias relevantes para el jugador de golf.

20 El medio auxiliar de medición presenta varias escalas de distancias correspondientes a la escala diferente de varios planos de información.

25 El medio auxiliar de medición está configurado como una tarjeta de plástico o lámina transparente. Sobre la tarjeta de plástico están representados varios sectores circulares con secciones de anillo distanciador que forman las escalas de distancias individuales. Con el medio auxiliar de medición pueden medirse desde la posición de pelota actual respectiva de la manera más sencilla, y en un vistazo, todas las distancias relevantes para el jugador, por ejemplo respecto a los obstáculos y al green, y determinar la táctica óptima para el siguiente golpe.

30 La guía para campo de golf de acuerdo con la invención es sencilla y asequible. Se trata de un simple producto impreso que puede reproducirse de manera asequible, con un medio auxiliar de medición sencillo, adaptado al mismo. No son necesarios medios auxiliares electrónicos caros y demasiado complicados para la mayoría de los jugadores de golf.

35 El partido de golf puede discurrir sin demoras, y adicionalmente pueden realizarse de manera sencilla análisis tácticos por ejemplo para la división en fragmentos del tramo todavía por superar que se puede jugar con determinados palos, lo que es apenas posible en el empleo de sistemas de ordenador conocidos.

La invención se explica con más detalle a continuación mediante el dibujo. Muestran:

- la figura 1 un ejemplo de realización de un plano de información de una calle que forma una parte de una guía para campo de golf de acuerdo con la invención;
- 40 la figura 2 un ejemplo de realización de un medio auxiliar de medición que pertenece a la guía para campo de golf de acuerdo con la invención,
- la figura 3 una variante de un medio auxiliar de medición al que están asignadas dos escalas de distancias para el par 4 y el par 5, y
- 45 la figura 4a a figura 4c el plano de información de acuerdo con la figura 1 con 3 posiciones diferentes con el plano de información respectivamente y el medio auxiliar de medición colocado encima.

50 La figura 1 muestra un plano 1 de información de una calle 2 de una guía para campo de golf que tiene por ejemplo 505 metros de longitud y está prevista para el denominado par 5. El plano 1 de información forma una parte de una guía para campo de golf que contiene un número de planos de información de este tipo de las calles individuales de una instalación de golf (por ejemplo planos de varias calles del par 3, par 4 y/o par 5) y en forma de un librito de varias páginas o de un cuaderno de anillas. Los planos de información individuales pueden presentar diferentes escalas. El tamaño de reproducción de los planos de información individuales está determinado por la dimensión de la calle respectiva, aprovechándose lo más posible el formato disponible para alcanzar un grado de detalle lo más alto posible del plano de información. Una calle 2 con un par 3, 4 o 5 establecido comprende en cada caso la zona que puede jugarse desde el tee de salida 4 hasta el entorno de un green 3.

60 Los planos de información están configurados como vistas aéreas que reproducen la situación a escala, por ejemplo las denominadas ortofotos, es decir reproducciones, en particular vistas aéreas, corregidas en cuanto a la topografía y por tanto con dimensiones exactas. Pueden procesarse posteriormente en todo caso gráficamente, por ejemplo para la detección mejorada de bordes de calle y de green, obstáculos de agua, biotopos, límites exteriores, tees de salida, señalizaciones de lugar especiales, etc... Además podrían también estar realizados también como una combinación de ortofotos con datos de vector superpuestos (las denominadas representaciones planas híbridas). También las informaciones de ortofotos pueden procesarse gráficamente para la mejor visión general o legibilidad.

65 Con respecto a estas ortofotos ha de mencionarse que, en el caso de una toma de vista aérea, pueden originarse distorsiones por la proyección central fotográfica así como distorsiones por diferencias de altura del terreno. Las

tomas digitales o vistas aéreas análogas escaneadas se calculan (corrigen) de nuevo mediante modelos de terreno digitales. Al juntar las ortofotos individuales pueden fabricarse mosaicos de ortofotos de gran superficie. Las ortofotos pueden generarse de acuerdo con el fin de aplicación en diferentes escalas y resoluciones.

5 Debido a la reproducción fiel a la naturaleza de una calle 2 las ortofotos, en comparación con las tarjetas convencionales, ofrecen una densidad de información mucho más alta porque no se pierde ninguna información debido a la generalización cartográfica. Esta densidad de información posibilita al jugador de golf, realizar sobre el campo de golf una determinación de posición exacta solo debido a puntos de referencia ópticos, y averiguar las distancias de manera rápida y exacta así como las informaciones necesarias para la definición de estratégica.

10 Las ortofotos se producen de tomas aéreas en una distancia de preferentemente entre 50 y 1000 metros. Las tomas aéreas se realizan por medio de una combinación de diferentes sensores, concretamente cámara digital, escáner de láser, sistema de posicionamiento por satélite o similares, unidad de medición inercial y/u otros instrumentos.

15 Las distorsiones que se originan en las tomas aéreas por la proyección central fotográfica, así como distorsiones por las diferencias de altura del terreno se calculan o bien se eliminan por medio de los modelos de terreno registrados digitalmente.

20 De la figura 1 pueden verse de manera fiel a la escala por ejemplo el green 3 con una bandera 5 que marca el hoyo, diferentes tees de salida 4 (por ejemplo para profesionales, hombres y mujeres), el búnker 6, 7, 8, y muchas otras características de campo de golf individuales, como por ejemplo arbustos 9 que sirven como ayuda para la orientación en la determinación de posición óptica. No obstante, en el caso de los planos de información podría tratarse también de planos detallados creados con métodos de medición conocidos o de los denominados planos híbridos, es decir de planos con una combinación de datos de imágenes con datos de vector superpuestos, en los que, por ejemplo, están añadidas líneas no visibles en las fotos (por ejemplo límites exteriores) o puntos individuales.

25 Además en un plano de información respectivo podrían estar contenidos datos adicionales, como inclinaciones de terreno, direcciones de pendientes u otras peculiaridades que no pueden verse o solamente de manera limitada. Como ejemplo están contenidos datos 21, 22 de la calle número 8 con un par 5 en un hándicap 13.

30 La guía para campo de golf contiene además de acuerdo con la invención un medio auxiliar 10 de medición que puede verse de la figura 2 con una escala de distancias en cada caso que corresponde a la escala del plano 1 de información. El medio auxiliar 10 de medición está configurado como una tarjeta de plástico transparente o una lámina transparente compuesta de un material flexible que contiene varias representaciones.

35 De esta manera, sobre la tarjeta que forma el medio auxiliar de medición 10 de acuerdo con la figura 2, están representados tres sectores circulares 13, 14, 15 que parten de un punto cero 13a, 14a, 15a en cada caso con secciones 16a, 17a, 11a de anillos distanciadores céntricos que forman tres escalas 16, 17, 11 de distancias diferentes que están previstas para el par 3, el par 4 y el par 5 y corresponden a las escalas de los planos de información previstos para el par 3, el par 4 y el par 5. De manera ventajosa las escalas 11, 16, 17 de distancias individuales presentan una característica distinta, por ejemplo con colores, que corresponden a una detección de otro modo en los planos de calle del par 3, el par 4 y el par 5.

40 El formato de la tarjeta de plástico corresponde fundamentalmente al del plano 1 de información que está configurado también de manera ventajosa como una tarjeta de plástico preferentemente flexible. Es ventajoso si la guía para campo de golf configurada como librito o cuaderno con anillas presenta un tipo de funda transparente u otro tipo de posibilidad de conservación o de sujeción para el medio auxiliar 10 de medición en forma de tarjeta.

45 En el caso del medio auxiliar 30 de medición transparente de acuerdo con la figura 3 se omite la escala para el par 3 con respecto al medio auxiliar 10 de medición de acuerdo con la figura 2, dado que en el caso de calles con el par 3 no es tan importante una determinación de posición. Están representados dos sectores circulares 34, 35 que parten en cada caso de un punto cero 34a, 35a con secciones 34b, 35b de anillos distanciadores céntricos que están previstos para el par 4 y el par 5, y corresponden a las escalas de los planos de información previstos para el par 4 o bien el par 5, estando rotulados los sectores circulares invertidos lateralmente entre sí para evitar confusiones. En el caso del medio auxiliar 30 de medición presente, adicionalmente en los puntos cero 34a, 35a y en los dos bordes laterales están configuradas escalas 34c, 34d o bien 35c, 35d de distancias rectas en perpendicular unas respecto a otras con las que pueden medirse exactamente las distancias.

50 Está previsto que esté presente solamente un medio auxiliar de medición con varias escalas de distancias que corresponden a la escala distinta de varios planos de información para que las distancias de todas las calles de un campo de golf puedan medirse con solamente un medio auxiliar de medición.

55 En el caso de este posicionamiento óptico el jugador puede determinar de manera muy rápida su posición actual de la pelota en tee de salida 4 sobre la calle 2 mediante características de campo de golf ilustradas de manera fiel a la escala sobre el plano 1 de información, como árboles, arbustos, búnker, casas, ríos, aguas, etc. Con el medio

auxiliar 10 de medición puede medir exactamente de la manera más sencilla y en un vistazo todas las distancias relevantes, por ejemplo con respecto al green, a los obstáculos, etc., y de ahí determinar la táctica óptima para el siguiente golpe.

5 La figura 4a a la figura 4c ilustran el empleo de la guía para campo de golf de acuerdo con la invención mediante el plano 1 de información según la figura 1 y el medio auxiliar 30 de medición según la figura 3. Están mostradas tres posiciones diferentes con el plano 1 de información en cada caso y el medio auxiliar 30' de medición transparente colocado sobre el mismo, pudiendo verse del último para mejor ilustración solamente justo el sector circular 35 para el par 5. El sector circular 34 que aparece invertido lateralmente se omite.

10 En la figura 4a el medio auxiliar 30' de medición con su punto cero 35a está colocado sobre el tee de salida en el plano 1 de información. El jugador por ejemplo puede deducir de ello qué palo de golf quiere usar y en todo caso lo lejos que ha volado la bola en el tee de salida.

15 En la figura 4b una posición de pelota se sitúa entonces en la calle 2 de nuevo en el punto cero 35a del medio auxiliar 30' de medición. El jugador puede ver por ello muy rápidamente la distancia que existe todavía hasta la bandera 5 y también entremedias, de manera que este puede establecer la estrategia, qué palo quiere usar y lo lejos que piensa golpear con él.

20 La figura 4c muestra entonces una posición de pelota adicional cerca del green 3. También en este caso puede averiguar de manera muy exacta la distancia con respecto al green 3 o bien a la bandera 5. La escala 35c de distancias existente en perpendicular con respecto al sector circular 35 le ayuda adicionalmente como línea de fuga, a determinar exactamente la posición de la pelota sobre la calle, porque él puede posicionar exactamente en todo caso los objetos que se encuentran junto a la calle, como por ejemplo un árbol, con ayuda de esta línea de fuga.

25 Además, con esta escala 35c de distancias pueden medirse desviaciones laterales, por ejemplo cuando la pelota se aleja sin rumbo. Mediante estas ortofotos de acuerdo con la invención junto con el medio auxiliar 30 de medición esto puede fijarse de una manera extremadamente exacta porque pueden verse todos los detalles de la calle de manera fiel a la escala.

30 En una forma de realización especialmente adecuada los planos de información presentan en cada caso una superficie que puede rotularse, preferentemente por ejemplo un plastificado sobre el que puede escribirse con un lápiz. Esto posibilita el marcaje de la posición de la pelota jugada y por tanto también el registro preciso (trazado de mapas) de cada golpe individual y por tanto de todo el desarrollo del juego de una partida de golf, y esto con los medios más sencillos. Pueden registrarse el desarrollo del juego en general, las longitudes del golpe, las distancias de vuelo, etc. y analizarse a posteriori. El jugador recibe una base para la evaluación estadística de sus rendimientos (por ejemplo, distribución de errores, porcentajes de los golpes que cumplían con los requisitos, etc.). Las anotaciones realizadas con el lápiz pueden eliminarse por completo.

40 Los planos de información dentro del alcance de la invención pueden contener sobre una parte al menos una foto en cada caso que está tomada en particular en la dirección del green 3 de una calle 2. Sobre todo en el caso de calles con colinas existen lugares en los que no puede verse la bandera de meta o bien el green. Con fotos de este tipo existe la posibilidad de suministrar al jugador, además de la información sobre las peculiaridades locales de un lugar del campo que no puede verse o no de manera suficiente desde la posición de juego, puntos de referencia por medio de identificaciones (sobre la foto) para la mejor orientación para que el jugador sepa aproximadamente en qué dirección debe golpear la pelota.

Los planos de información pueden contener dentro del alcance de la invención en cada caso sobre una parte una ampliación del green 3 con datos de distancia para que el jugador tenga los valores de distancia precisos a este respecto.

50 Las partidas de golf jugadas grabadas de manera precisa con la guía para campo de golf sin medios auxiliares electrónicos (por ejemplo sistemas de GPS) pueden visualizarse posteriormente en un plano. Por tanto existe también la posibilidad de la fabricación de un souvenir único en forma de un plano de visión general del campo personal (nombre del campo, ocasión, nombre de los compañeros de juego, fecha, representación de la partida jugada, posiciones de la pelota, trayectorias, líneas, etc...).

Los planos de información, en una variante de realización preferida están plastificados de manera que puede escribirse sobre ellos con un lápiz y por tanto son resistentes a la intemperie. El medio auxiliar de medición configurado preferentemente en forma de una tarjeta de plástico transparente es también resistente a la intemperie. Debido a la resistencia a la intemperie o bien la capacidad de limpieza estos pueden volver a emplearse preferentemente como planos de información encuadernados como libritos, y por ello existe también la posibilidad del préstamo/alquiler de la guía para campos de golf. De manera ventajosa, también están contenidas las informaciones del campo de golf o club de gol generales, una tarjeta de marcadores, una tabla para el registro/enumeración sistemática de las longitudes del golpe, una página para notas individuales, así como una página con instrucciones y consejos, y dado el caso, informaciones adicionales en el librito. Además, podría grabarse información adicional como los golpes jugados, abreviaturas de jugadores, número de golpe, comentarios,

etc. Todas las páginas así como el medio auxiliar de medición pueden proveerse también de mensajes publicitarios.

5 La guía para campo de golf de acuerdo con la invención puede manejarse de manera muy sencilla (durante el partido principalmente con una sola mano) y puede fabricarse de manera económica. Se trata de un mero producto de impresión que está fabricado de manera ventajosa con formato de bolsillo con un medio auxiliar de medición sencillo, adaptado al mismo, no son necesarios medios auxiliares electrónicos caros y demasiado complicados para la mayoría de los jugadores de golf.

10 Como variantes adicionales una guía para campo de golf de acuerdo con la invención puede estar configurada de tal manera que las ortofotos, con respecto a las calles 2, se presentan en diferentes estaciones del año para tener en cuenta las variaciones dadas por la naturaleza según la estación del año. En particular por ello pueden grabarse visualmente árboles, arbustos etc. con o sin hojas.

REIVINDICACIONES

1. Guía para campo de golf con planos de información fieles a la escala de las calles individuales para la orientación sobre las peculiaridades y distancias de la calle (2) respectiva, en la que cada plano (1) de información de la calle (2) respectiva representada a escala indica características del campo de golf detalladas, que sirven al menos como ayuda de orientación para la determinación de posición óptica para poder averiguar las distancias de las calles (2) relevantes para el jugador, en la que un medio auxiliar (10, 30) de medición se presenta con una escala (11, 16, 17, 34, 35) de distancias correspondiente a la escala del plano (1) de información, que está configurada como una tarjeta de plástico transparente o de una lámina que se compone de un material flexible, **caracterizada por que** los planos de información están realizados como ortofotos de las calles (2) o como una combinación de ortofotos con datos de vector superpuestos con o sin procesamiento gráfico adicional, en la que existe solamente un medio auxiliar (10, 30) de medición con varias escalas de distancias que corresponden a la diferente escala de los planos de información, estando reproducidos sobre la tarjeta de plástico transparente o lámina dos o tres sectores circulares (13, 14, 15) con secciones (16a, 17a, 11a) de anillos distanciadores céntricas que forman dos o tres escalas (16, 17, 11) de distancias diferentes, que están previstas para el par 3, el par 4 o el par 5, y corresponden a las escalas de los planos de información previstos para el par 3, el par 4 o el par 5.
2. Guía para campo de golf de acuerdo con la reivindicación 1, **caracterizada por que** las ortofotos previstas para los planos de información están fabricadas como reproducciones fotográficas de la calle (2) sin distorsiones fieles a la naturaleza y fieles a la escala.
3. Guía para campo de golf de acuerdo con la reivindicación 1 o 2, **caracterizada por que** el medio auxiliar (10, 30) de medición presenta varias escalas (11, 16, 17, 34, 35) de distancias que corresponden a las diferentes escalas de los planos de información.
4. Guía para campo de golf de acuerdo con la reivindicación 1 o 2, **caracterizada por que** el plano (1) de información está configurado en cada caso como plano híbrido, en el que la o las ortofotos están combinadas o superpuestas con datos de vector para complementar por ejemplo líneas no visibles o puntos individuales en las fotos.
5. Guía para campo de golf de acuerdo con una de las reivindicaciones 1 a 4, **caracterizada por que** los planos de información presentan en cada caso una superficie sobre la que puede escribirse, preferentemente con un plastificado que presenta una superficie mate para grabar diferente información, por ejemplo la posición de la pelota de golf jugada, o bien el registro de todo el desarrollo del juego.
6. Guía para campo de golf de acuerdo con la reivindicación 4 o 5, **caracterizada por que** los planos de información están reunidos en un librito o libro con anillas, en la que el librito o libro con anillas, o bien los planos de información, contiene una posibilidad para guardar o para sujetar, preferentemente una solapa, funda transparente, un clip, una ranura o similar para el medio auxiliar (10) de medición.
7. Guía para campo de golf de acuerdo con una de las reivindicaciones 1 a 6, **caracterizada por que** los planos de información contienen en cada caso sobre una parte al menos una foto que transmite informaciones sobre una sección del campo de golf respectivo.
8. Guía para campo de golf de acuerdo con la reivindicación 7, **caracterizada por que** al menos una foto está tomada en particular en la dirección del green (3) de una calle (2), desde lugares en la calle, donde la bandera (5) de meta no es visible, en la que la foto está provista de una o varias identificaciones, por medio de la cual se transmite a un jugador una ayuda de orientación.
9. Guía para campo de golf de acuerdo con una de las reivindicaciones 1 a 8, **caracterizada por que** sobre un plano de información respectivo están contenidos datos adicionales, como inclinaciones del terreno, direcciones de pendiente u otras peculiaridades no visibles o solamente de manera limitada.

Fig. 1

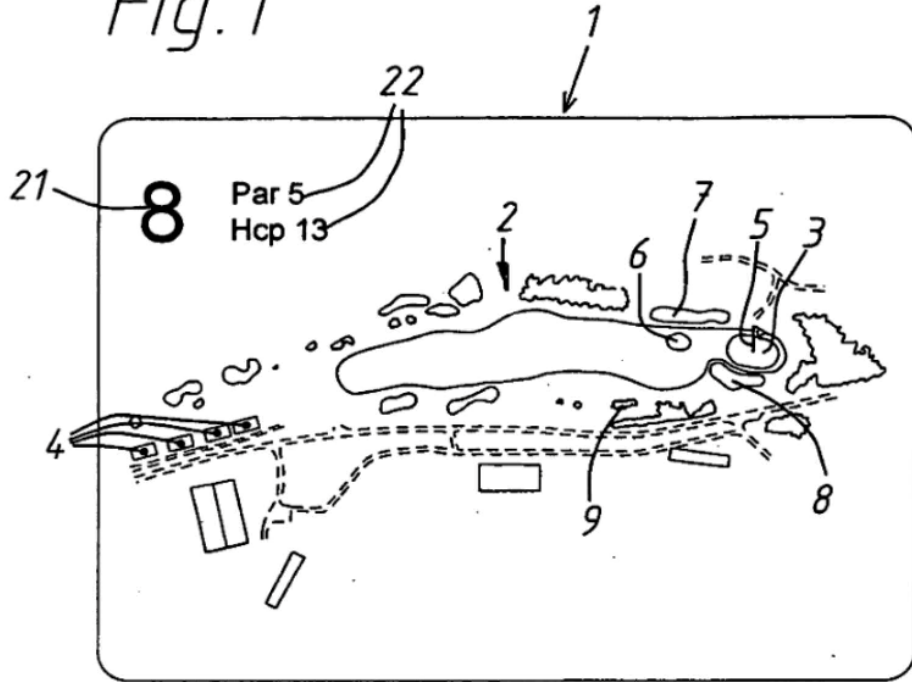


Fig. 2

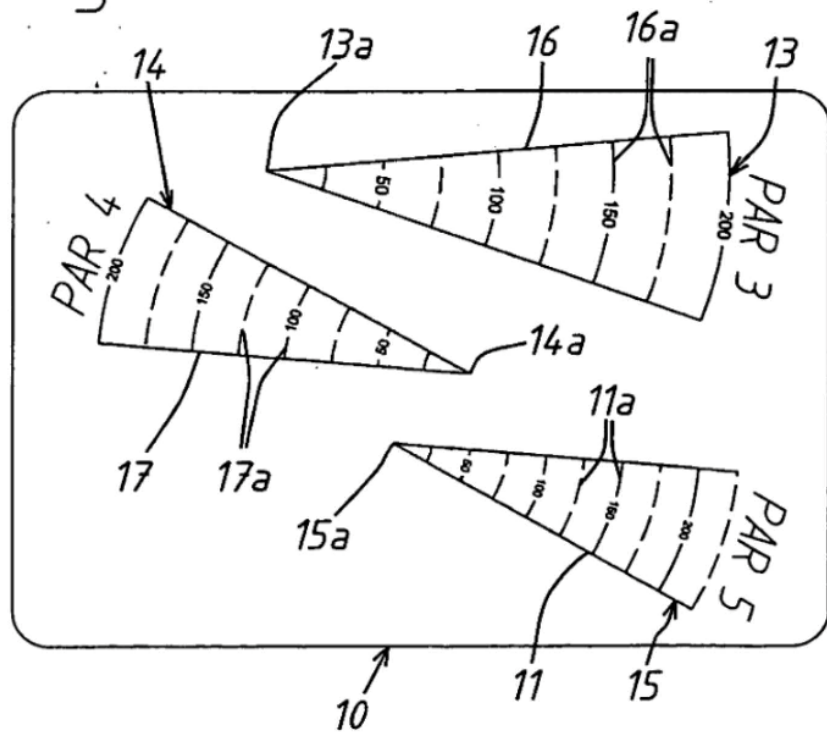


Fig. 3

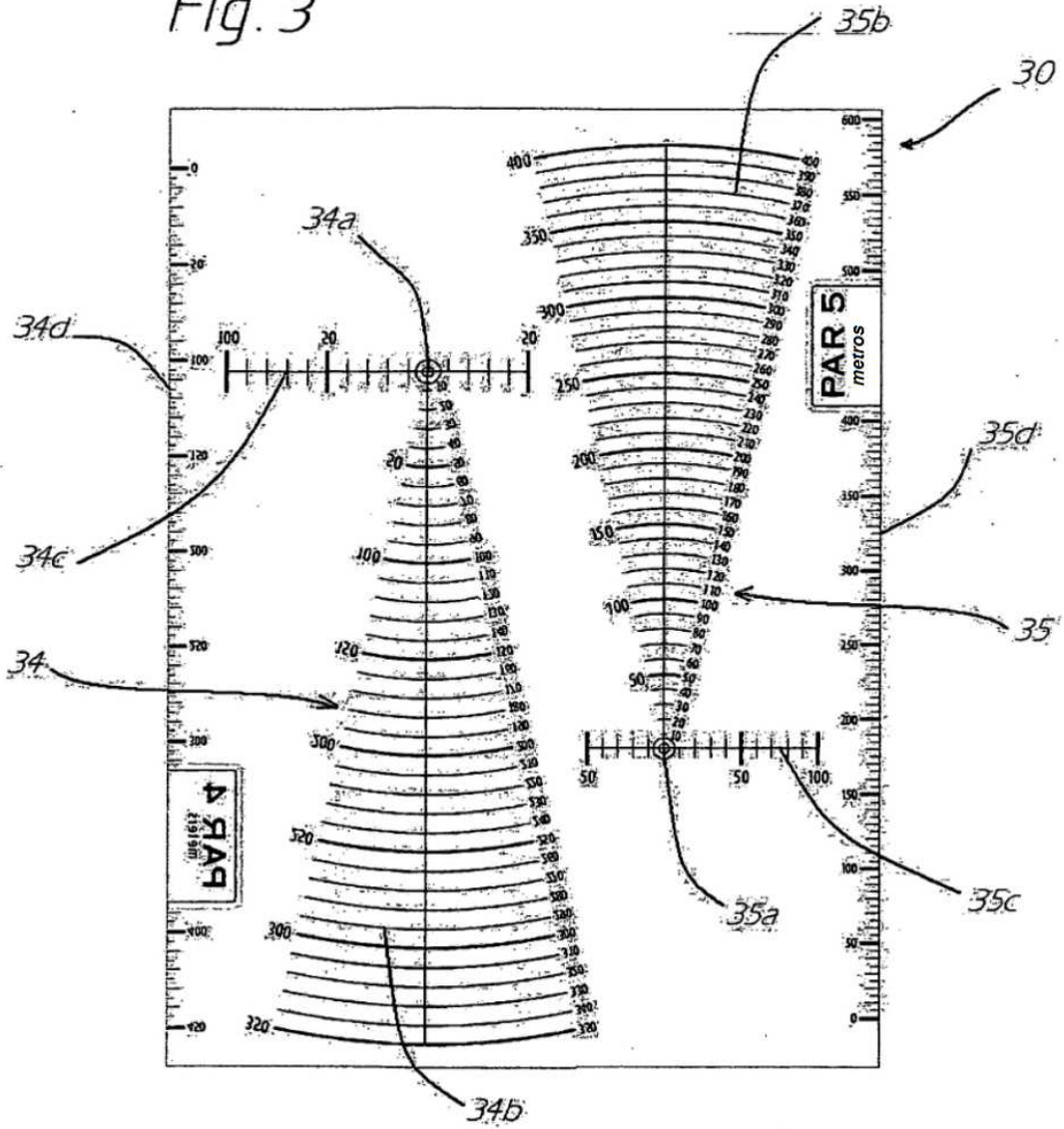


Fig. 4a

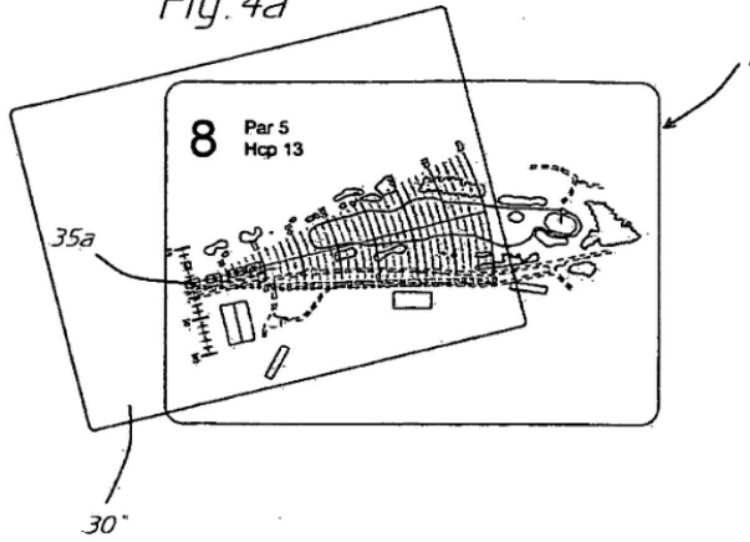


Fig. 4b

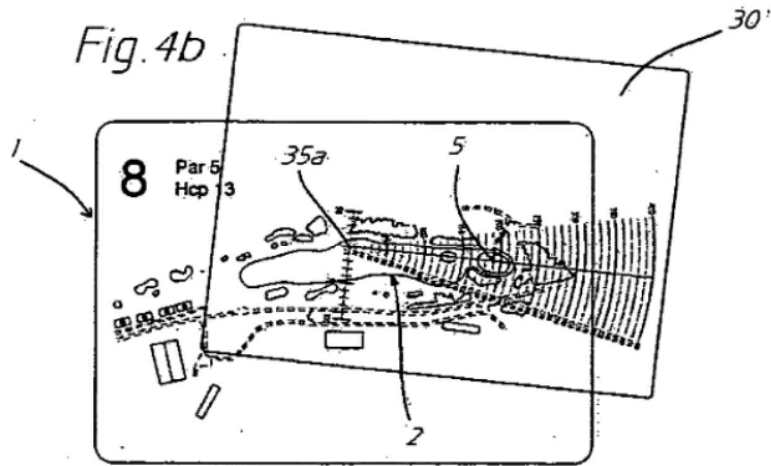
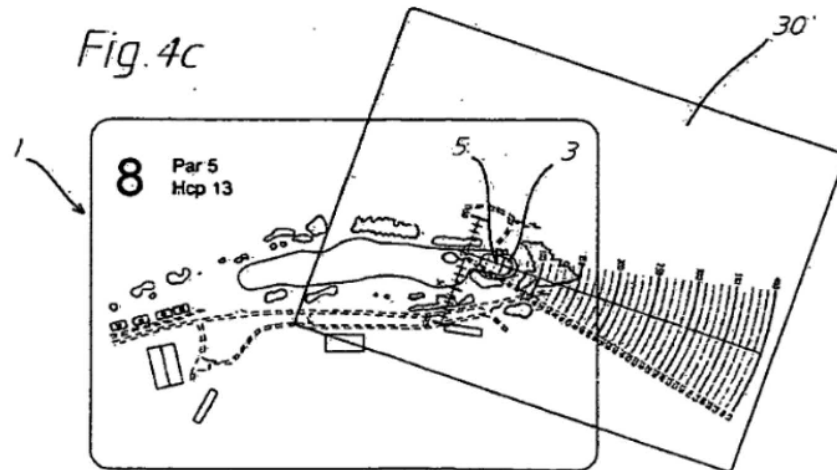


Fig. 4c



REFERENCIAS CITADAS EN LA DESCRIPCIÓN

5 Esta lista de referencias citadas por el solicitante es para conveniencia del lector. No forma parte del documento de la Patente Europea. Aunque se ha tenido mucho cuidado en la compilación de las referencias, no pueden excluirse errores u omisiones y la EPO declina responsabilidades por este asunto.

Documentos de patentes citadas en la descripción

* US 4505478 A [0004]
* US 1541008 A [0005]

* US 3949987 A [0006]
* US 4666157 A [0007]