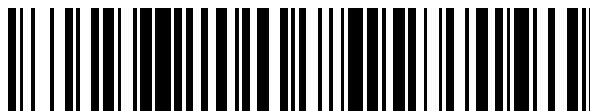


19



OFICINA ESPAÑOLA DE
PATENTES Y MARCAS

ESPAÑA



11 Número de publicación: **2 559 110**

21 Número de solicitud: 201531145

51 Int. Cl.:

B65F 1/16 (2006.01)

12

PATENTE DE INVENCION

B1

22 Fecha de presentación:

31.07.2015

43 Fecha de publicación de la solicitud:

10.02.2016

Fecha de la concesión:

01.09.2016

45 Fecha de publicación de la concesión:

08.09.2016

73 Titular/es:

**CAÑADAS QUINTAS, José Antonio (100.0%)
Avenida de la Industria, 6. Polígono Industrial
Borondo
28510 Campo Real (Madrid) ES**

72 Inventor/es:

CAÑADAS QUINTAS, José Antonio

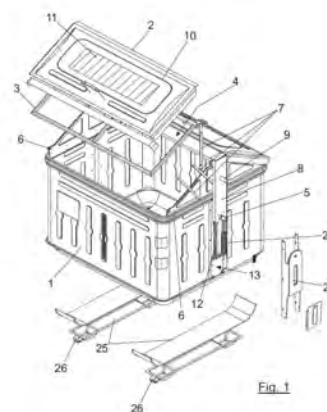
74 Agente/Representante:

CARVAJAL Y URQUIJO, Isabel

54 Título: **Contenedor para recogida de residuos urbanos**

57 Resumen:

Contenedor para recogida de residuos con una cuba (1) cerrada superiormente por dos tapas (2) fijadas a un bastidor (3) montado sobre un pórtico (4) basculante. Incorpora un mecanismo de bloqueo del pórtico (4) basculante elementos de bloqueo (13) y con dos barras oscilantes (12) suspendidas por uno de sus extremos de los pilares (8) del pórtico (4), una barra de cada pilar, en posiciones coincidentes y mediante ejes de giro (15) alineados, paralelos al eje de basculación del pórtico, y disponen cerca del extremo opuesto de una escotadura transversal (16), dirigidas en sentido opuesto al de basculación durante su volteo en la operación de vaciado. Los elementos de bloqueo tienen placas (18) solidarias del contenedor que cortan perpendicularmente a las barras oscilantes (12) y están situadas del lado de las escotaduras transversales (16) y a igual altura, cuando la cuba se encuentra en posición vertical de reposo.



ES 2 559 110 B1

DESCRIPCIÓN

Contenedor para recogida de residuos urbanos.

5 **Campo de la invención**

La presente invención se refiere a un contenedor para recogida de residuos urbanos, destinado a su instalación en vías o recintos públicos, dimensionado y constituido para ser manejado por los brazos de volteo de un camión de recogida de carga lateral.

- 10 Más concretamente el contenedor de la invención es del tipo denominado de carga lateral, compuesto por un cuerpo contenedor cuya base superior va cerrada mediante dos tapas que van montadas sobre una estructura basculante alrededor de un eje paralelo al eje de volteo del contenedor, para su vaciado automático mediante los brazos de volteo de un camión de recogida de residuos. El contenedor de la invención
- 15 está especialmente concebido para la recogida de residuos sólidos reciclables, tales como papel, plástico, envases de vidrio, etc.

Antecedentes de la invención

- Actualmente el 90% de los contenedores metálicos o de plástico, destinados a carga lateral, es decir contenedores que son recogidos por un camión de recogida de residuos por uno de sus laterales, de forma automática, comandada desde la cabina del conductor, vienen a tener el mismo diseño, con leves modificaciones no estructurales, el mismo sistema de funcionamiento, tanto de cara al usuario, apertura y cierre de tapas de forma manual o por pedal, como de cara al operario de recogida de
- 20
- 25 residuos, maniobrabilidad del contenedor en superficie, encuadre del contenedor sobre los brazos de volteo del camión, volteo del mismo y apertura de tapas para desalajo de la carga sobre el depósito del camión.

- El cuerpo o cuba del contenedor puede ser de naturaleza metálica, de material plástico o de fibra de vidrio y va abierto por su parte superior en la que se monta una estructura portante, en forma de pórtico basculante, cuya rama central discurre a lo largo de la base abierta y cuyos pilares discurren verticalmente por el exterior de las paredes menores del contenedor, van articulados a dichas paredes, según ejes alineados paralelos al fondo del contenedor, y disponen de un tope externo, situado por encima
- 30
- 35 del eje de basculación citado, para actuación de los brazos de volteo del camión de

recogida, durante la operación de vaciado. De este pórtico cuelgan dos tapas, una a cada lado, conformando todo ello un conjunto superior de acceso.

Los pilares del pórtico van relacionados con el contenedor mediante resortes de tracción que sujetan las tapas en su posición de cierre y sirven como medio de recuperación de dicha posición de cierre, después de que el camión de recogida, una vez vaciado el contenedor, lo deposita en el suelo. Generalmente los contenedores van además dotados de ruedas de apoyo.

Los contenedores destinados a recogida de residuos orgánicos suelen ir dotados de un pedal de accionamiento, para facilitar la apertura de las tapas y facilitar al usuario la descarga de las bolsas de residuo. Normalmente solo llevan un pedal en la parte destinada para el usuario.

Cuando los contenedores están destinados a la recogida de residuos sólidos reciclables, papel, cartón, vidrio y envases de plástico, las tapas disponen de aberturas dimensionadas para permitir la entrada de estos productos y su apertura se lleva a cabo durante la operación de volteo del contenedor por el camión de recogida.

La principal problemática de estos contenedores es que no disponen de un sistema que impida la apertura manual de las tapas o la apertura del conjunto superior de acceso en todos sus casos, cuando el contenedor está situado en posición de reposo sobre el suelo, y con ello el hurto del contenido, lo cual ha redundado en la disminución de las cantidades de recogida de papel y cartón, así como de vidrio y envases.

Hasta la fecha, las empresas fabricantes han diseñado diferentes sistemas de apertura que logran, cuando el contenedor se encuentra en el suelo, limitar la apertura del mismo a una de las tapas de acceso a usuarios o incluso las dos y limitar la apertura del conjunto superior de acceso en el sentido del usuario, pero no han impedido que se consiga abatir el sistema de apertura del conjunto superior de acceso en el sentido del camión de recogida y con ello el acceso al contenedor.

Descripción de la invención

La presente invención tiene por objeto dotar a los contenedores de recogida de residuos urbanos de medios que permitan bloquear totalmente el sistema de apertura

destinado al vaciado del contenedor y que su desbloqueo sólo se efectúe por los propios medios del camión de recogida de residuos, durante el volteo del contenedor, para su vaciado. Es decir, que sólo el camión de recogida de residuos sea capaz, en el proceso de volcado del contenedor, de abrir el conjunto superior totalmente.

- 5 El contenedor de la invención es del tipo antes indicado, compuesto por una cuba, cuya parte superior va abierta y se cierra mediante tapas soportadas por un bastidor montado sobre un pórtico basculante, cuya rama central discurre a lo largo de la base abierta y cuyos pilares discurren verticalmente por el exterior de las paredes menores de la cuba, a las que van articuladas según ejes alineados, paralelos al fondo del
- 10 contenedor. Estos pilares disponen, por encima del eje de articulación citado, de un tope exterior sobre el que actúan los brazos de volteo del camión de recogida de residuos, durante la operación de vaciado.

- De acuerdo con la invención se dota a los contenedores del tipo expuesto de un mecanismo de bloqueo del pórtico basculante, de sencilla fabricación e implantación,
- 15 que consiste en un sistema pendular que bloquea la apertura del contenedor y libera el mecanismo de apertura cuando el camión de recogida eleva e inclina el contenedor, haciendo que pierda la verticalidad que tiene en la posición de reposo.

El mecanismo de bloqueo citado está constituido por dos barras rígidas oscilantes y por otros tantos elementos de bloqueo de dichas barras.

- 20 Las barras oscilantes estarán preferentemente constituidas por otras tantas pletinas rectas y van suspendidas por uno de sus extremos, una de cada una de las columnas del pórtico y en posiciones coincidentes, mediante sendos ejes de giro alineados, paralelos al eje de basculación del pórtico, de modo que siempre que no actúe sobre la misma una acción externa, ocuparán una posición vertical. Las barras oscilantes
- 25 disponen, cerca de su extremo libre de una escotadura transversal, dirigida en cada barra en sentido opuesto al de basculación del pórtico, durante el volteo del contenedor por el camión de recogida, durante la operación de vaciado de dicho contenedor.

- En cuanto a los elementos de bloqueo están constituidos por otras tantas placas
- 30 solidarias del contenedor, de grosor inferior o menor que el ancho de la escotadura de las barras oscilantes. Estas placas cortan perpendicularmente a las barras oscilantes, por el lado ocupado por la escotadura, y están situadas a igual altura que dichas escotaduras, cuando el contenedor se encuentra en posición vertical de reposo. De

este modo, en la posición vertical de reposo comentada, las barras oscilantes apoyan a través de sus escotaduras en las placas, abrazándolas, quedando las barras oscilantes impedidas de desplazamiento longitudinal en cualquier sentido, bloqueando así la basculación del pórtico(conjunto superior), quedando de este modo impedido el
5 acceso al contenedor.

Cuando el camión de recogida procede a la elevación del contenedor, inclinándolo ligeramente, se produce el desplazamiento angular de las placas que constituyen el elemento de bloqueo, hasta su salida de la escotadura de las barras oscilantes, al mantener estas su posición vertical. De este modo, las barras oscilantes pueden
10 desplazarse libremente en dirección longitudinal, permitiendo así la basculación del pórtico, al ser impulsado por el mecanismo del camión de recogida, durante el volteo del contenedor, provocando la apertura del conjunto superior de acceso y el vaciado del contenedor en el camión de recogida.

Según una forma preferida de ejecución, la placa que constituye el elemento de
15 bloqueo dispone de una ranura, de dimensiones iguales o ligeramente mayores que la sección de la barra oscilante. A través de esta ranura pasa la barra oscilante, con la escotadura de la misma enfrentada a uno de los bordes de la ranura. La placa está inferiormente circundada por una pared que delimita un cajeadado a través del que puede desplazarse longitudinalmente la barra oscilante. Este cajeadado actúa como medio de
20 guía de la barra oscilante, en su desplazamiento longitudinal, y como medio de seguridad, al impedir la manipulación fraudulenta de la barra oscilante desde cualquier acceso o resquicio.

Por último, el mecanismo de seguridad, barra oscilante y placa, van cubiertos por una cubierta que impide el acceso a dicho mecanismo, de modo que la liberación de la
25 barra oscilante sólo sea posible por actuación del camión de recogida, al iniciar la elevación y basculación del contenedor, movimiento en el que se produce el desplazamiento angular de la placa, hasta su salida total de la escotadura de la barra oscilante, quedando así dicha barra libre de desplazarse axialmente para liberar al pórtico, permitiendo su basculación, por la actuación de los brazos del camión de
30 recogida, y con ello la apertura de del conjunto superior de acceso del contenedor.

Breve descripción de los dibujos

En los dibujos adjuntos se muestra, a título de ejemplo no limitativo, un contenedor para la recogida de residuos urbanos que incorpora las características de la invención, siendo:

- La figura 1 un despiece en perspectiva del contenedor.
- 5 - La figura 2 un alzado frontal del mismo contenedor con mecanismo de la invención.
- La figura 3 un alzado lateral del contenedor en posición de reposo con mecanismo de la invención.
- La figura 4 muestra en detalle el mecanismo de bloqueo del conjunto superior de acceso, en la posición de reposo del contenedor de la figura 3.
- 10 - La figura 5 es una vista similar a la figura 3, con el contenedor ligeramente elevado e inclinado, en el inicio de la operación de volteo por el camión de recogida, para su vaciado.
- La figura 6 muestra en detalle la posición del mecanismo de bloqueo del conjunto superior de acceso, con el contenedor en la posición de la figura 5.
- 15 - La figura 7 es una vista similar a la figura 5, con el contenedor elevado e inclinado por el camión de recogida, en posición próxima a la de vaciado, con el conjunto superior de acceso abierto.
- La figura 8 muestra en detalle la posición del mecanismo de bloqueo del conjunto superior de acceso, con el contenedor en la posición de la figura 7.
- 20 - La figura 9 muestra una posible forma de ejecución del elemento de bloqueo.

Descripción detallada de un modo de realización

- 25 La constitución y características del contenedor de la invención podrán comprenderse mejor con la siguiente descripción de los ejemplos de realización mostrados en los dibujos antes relacionados.

En las figuras 1 a 3 se muestra un contenedor de residuos, compuesto por una cuba (1) abierta por su parte superior, que se cierra mediante tapas (2) que van fijadas a un bastidor (3) montado en un pórtico (4), basculante alrededor de un eje paralelo al fondo de la cuba (1) y que está materializado mediante sendos bulones (5) que sobresalen exteriormente de las paredes transversales del contenedor, en posiciones alineadas. A uno y otro lado del contenedor dispone superiormente de orejetas (6) de cierre lateral. Las tapas van bloqueadas mediante un conjunto de bielas que impide su

30

apertura manual. El pórtico (4) y tapas (2) conforman el conjunto superior de acceso al contenedor

Los pilares (8) del pórtico (4) son portadores de otros tantos topes (9), también alineados, contra los que actúa el mecanismo de volteo de un camión de recogida,
5 durante la operación de vaciado del contenedor, todo ello de forma en sí conocida.

En el ejemplo representado las tapas (2) disponen de una o más aberturas de acceso (10), por ejemplo en contenedores destinados a recoger residuos sólidos reciclables, tales como papel, plástico, envases de vidrio, etc.

Es deseable que la apertura del conjunto superior de acceso del contenedor, para su
10 vaciado, sólo se consiga mediante la operación de volteo del contenedor por el camión de recogida.

Para ello, de acuerdo con la invención, se dota al contenedor de un mecanismo de bloqueo del pórtico (4) que impide el acceso al contenedor cuando este se encuentra sobre el suelo, en posición de reposo, siendo dicho mecanismo accionable y liberable
15 sólo por el camión de recogida de residuos, de modo que se evita la extracción fraudulenta del contenido.

Este mecanismo de bloqueo del pórtico está compuesto por dos barras oscilantes (12), dispuestas una a cada lado del contenedor, en posiciones coincidentes, y por otros tantos elementos de bloqueo (13) de las barras oscilantes.

20 Como mejor puede verse en la figura 4, las barras oscilantes (12) pueden consistir en pletinas rectas, que van suspendidas por uno de sus extremos de los pilares (8) del pórtico, en posiciones coincidentes, mediante sendos ejes de giro (15) alineados, paralelos al eje de basculación del pórtico. Cerca del extremo opuesto las barras oscilantes (12) disponen de una escotadura transversal (16), escotadura que está
25 dirigida en sentido opuesto al sentido de basculación (17) del contenedor, cuando se inicia su elevación por parte del camión de recogida de residuos.

Por su parte, los elementos de bloqueo (13) están constituidos por otras tantas placas (18) solidarias de la cuba (1), las cuales cortan perpendicularmente a las barras oscilantes (12), son de grosor igual o menor que el ancho de las escotaduras (16) de
30 dichas barras y están situadas del lado de estas escotaduras, a igual altura que las mismas, cuando el contenedor se encuentra en posición vertical de reposo. De este modo, en la posición vertical de reposo citada del contenedor, figuras 3 y 4, las placas

(18) quedan introducidas en las escotaduras (16) de las barras oscilantes (12), impidiendo el desplazamiento longitudinal de dichas barras.

En esta situación, el pórtico (4) no puede bascular sobre los bulones (5), puesto que las barras oscilantes actúan como tirantes de longitud fija, impidiendo así la apertura
5 del conjunto superior de acceso compuesto por el pórtico (4) y tapas (2) y con ello la posibilidad de extracción de los productos depositados en el contenedor.

Cuando el camión va a proceder al vaciado del contenedor, lo sujeta a través de los bulones (5), y lo eleva del suelo y lo escora ligeramente hasta la posición de la figura 5, en la cual las placas (18) se han desplazado hasta la posición (12') de la figura 6,
10 fuera de la escotadura transversal (16) de las barras oscilantes (12), la cual mantiene su posición vertical y queda libre para poder desplazarse axialmente. Según prosigue la elevación y basculación del contenedor, alcanza una posición, figura 7, en la cual el camión, a través de los brazos del mecanismo de elevación, actúa contra los topes (9), provocando la basculación del pórtico (4) en el sentido de la flecha (19) de la figura 7,
15 arrastrando las tapas (2) hacia la posición de apertura, para poder llevar a cabo el vaciado del contenedor. En este movimiento, las barras oscilantes (12) se desplazan longitudinalmente, según se muestra en la figura (8), sobrepasando la escotadura transversal (16) la posición de las placas (18). El desplazamiento longitudinal de las barras oscilantes está conducido, según se expondrá más adelante, para no interferir
20 con el resorte (20) que conecta los pilares (8) del pórtico con un punto fijo (21) del contenedor.

Al cesar la acción sobre los topes (9), en el movimiento de bajada del contenedor, los resortes (20), que fueron tensionados en la fase descrita con referencia a la figura 7, traccionan de los pilares (8) del pórtico, de modo que al alcanzar el contenedor la
25 posición vertical de la figura 3, las tapas (2) ocupan la posición de cierre y las barras oscilantes (12) quedan bloqueadas por las placas (18), figura 4.

Las placas (18) pueden adoptar la configuración mostrada en la figura (9), con una ranura (22) dimensionada para permitir el paso de la barra oscilante (12), en forma de pletina, quedando la escotadura transversal (16) enfrentada a uno de los bordes de la
30 ranura (22) para su acoplamiento o desacoplamiento según el contenedor se encuentre en las posiciones de las figuras 3 o 5, sirviendo además dicha ranura para guiar el deslizamiento de las barras oscilantes (12) en la forma descrita con referencia en las figuras 7 y 8.

Preferentemente las placas (18) estarán circundadas por una pared inferior que conforma un cajado protector (23) (Figura 9) de seguridad, contra manipulaciones fraudulentas tendentes a la liberación de las barras oscilantes (12) por medios manuales.

- 5 A cada lado del contenedor el conjunto compuesto por el resorte (20) y el elemento de bloqueo (13) quedan protegidos mediante una tapa (24) (Figura 1), que impide el acceso al mecanismo de bloqueo. Además el contenedor puede disponer inferiormente de dos patines (25) y ruedas (26) de apoyo, para facilitar su posicionamiento y manipulación.

10

REIVINDICACIONES

1.- Contenedor para recogida de residuos urbanos, compuesto por una cuba (1) que está cerrada superiormente por dos tapas (2) que van fijadas a un bastidor (3) montado sobre un pórtico (4) basculante alrededor del eje de basculación de la cuba, **caracterizado por que** comprende un mecanismo de bloqueo del pórtico (4) basculante, constituido por dos barras oscilantes (12) y por otros tantos elementos de bloqueo (13) de las barras oscilantes; cuyas barras oscilantes (12) van suspendidas por uno de sus extremos de los pilares (8) del pórtico (4), una barra de cada pilar, en posiciones coincidentes y mediante ejes de giro (15) alineados, paralelos al eje de basculación del pórtico, y disponen cerca del extremo opuesto de una escotadura transversal (16), dirigidas en sentido opuesto al de basculación del contenedor, durante su volteo por el camión de recogida, en la operación de vaciado; y cuyos elementos de bloqueo están constituidos por otras tantas placas (18) solidarias del contenedor, de grosor igual o inferior al ancho de las escotaduras transversales (16), que cortan perpendicularmente a las barras oscilantes (12) y están situadas del lado de las escotaduras transversales (16), a igual altura que dichas escotaduras, cuando la cuba se encuentra en posición vertical de reposo.

2.- Contenedor según reivindicación 1, **caracterizado por que** las placas (18) presentan una ranura (22), de dimensiones al menos iguales a la sección de las barras oscilantes (12), a través de cuya ranura pasa la barra oscilante correspondiente, con la escotadura transversal (16) enfrentada a uno de los bordes de la ranura (22); estando la placa (18) circundada inferiormente por una pared que delimita un cajeador protector (23), a través del que puede deslizarse la barra oscilante.

3.- Contenedor según reivindicación 1, **caracterizado por que** la barra oscilante (12) consiste en una pletina recta que dispone, a partir de uno de sus bordes longitudinales, de la escotadura transversal (16).

4.- Contenedor según reivindicación 1, **caracterizado por que** el mecanismo de bloqueo del pórtico basculante queda cubierto mediante una tapa (24) protectora.

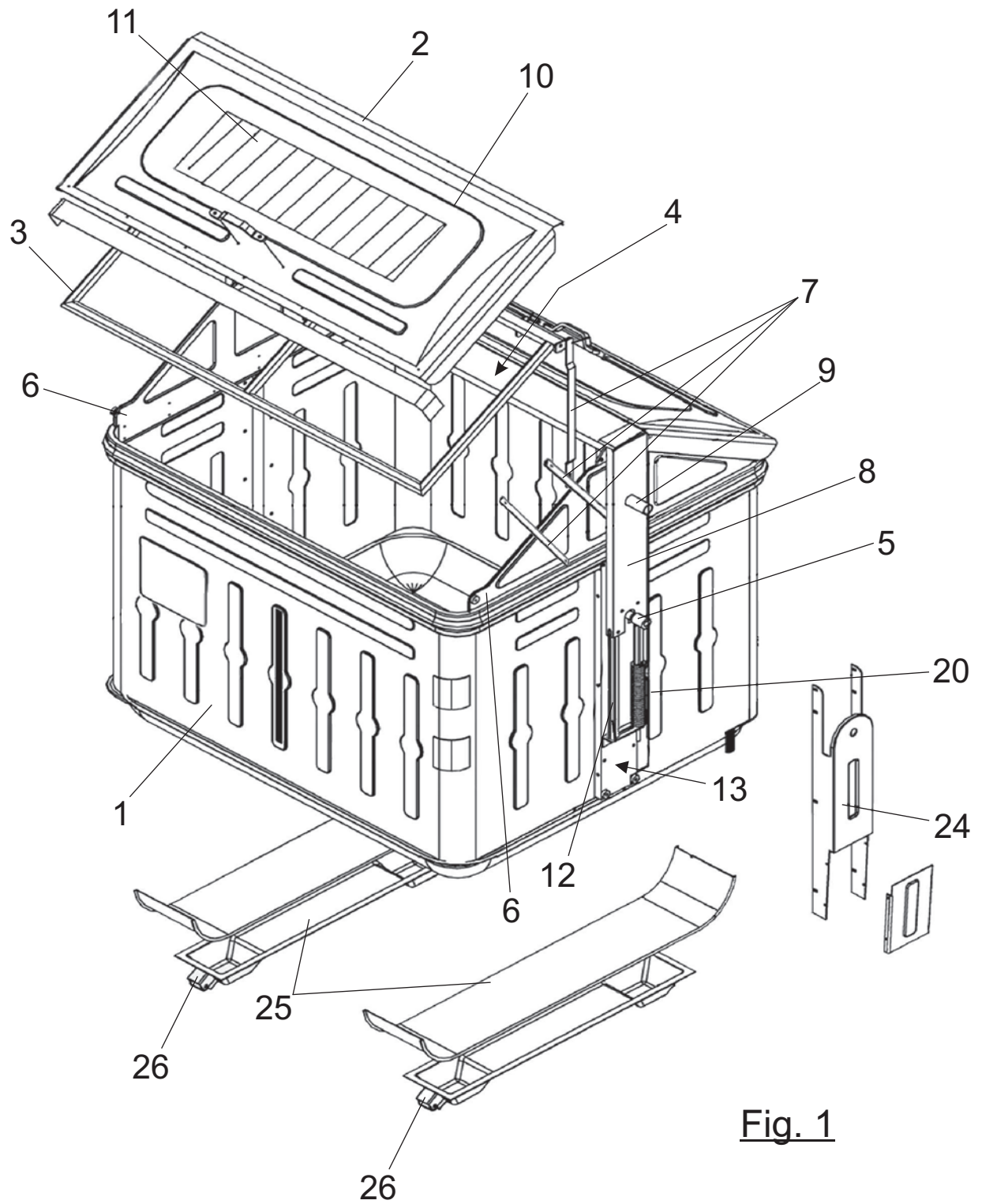


Fig. 1

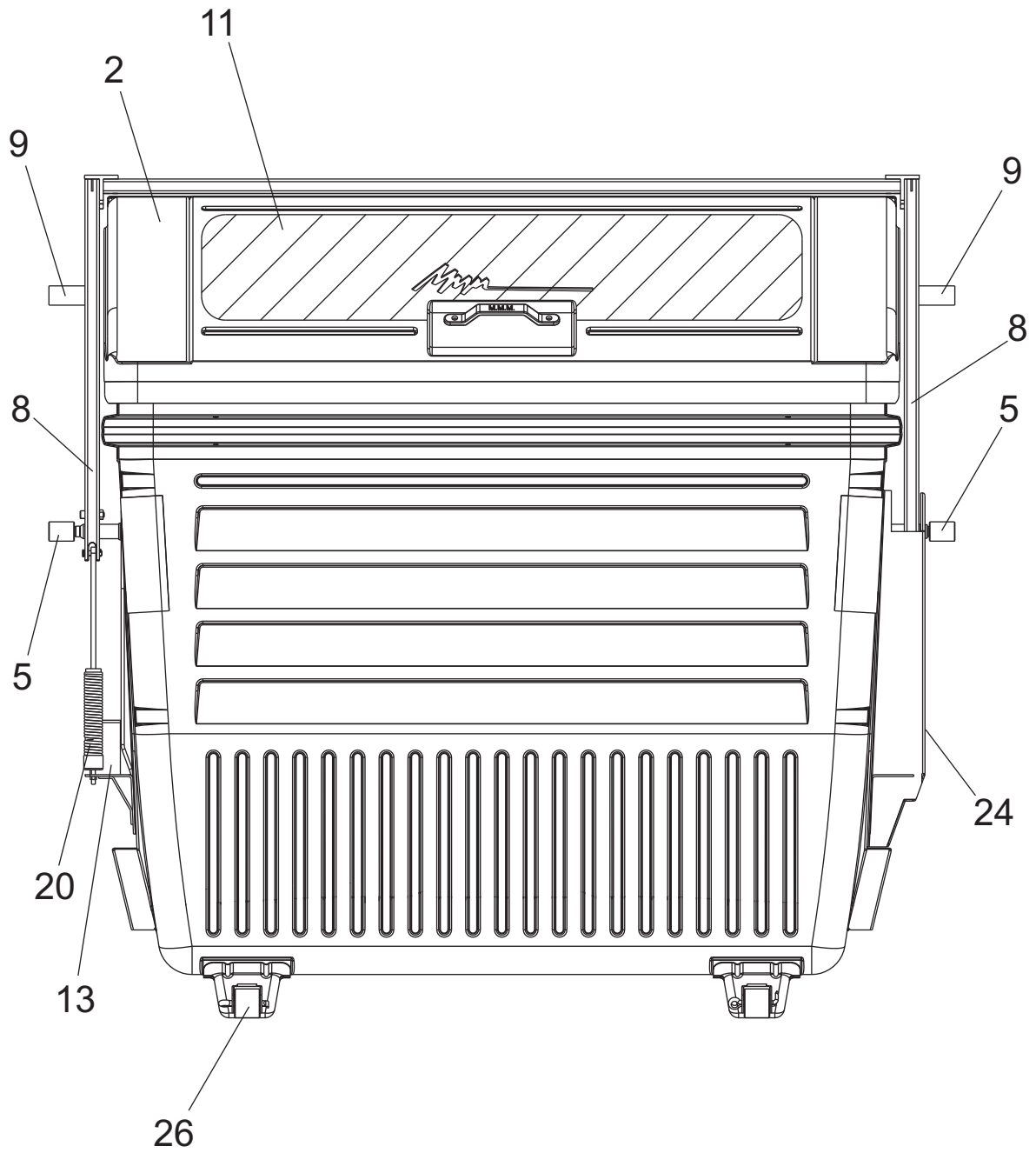


Fig. 2

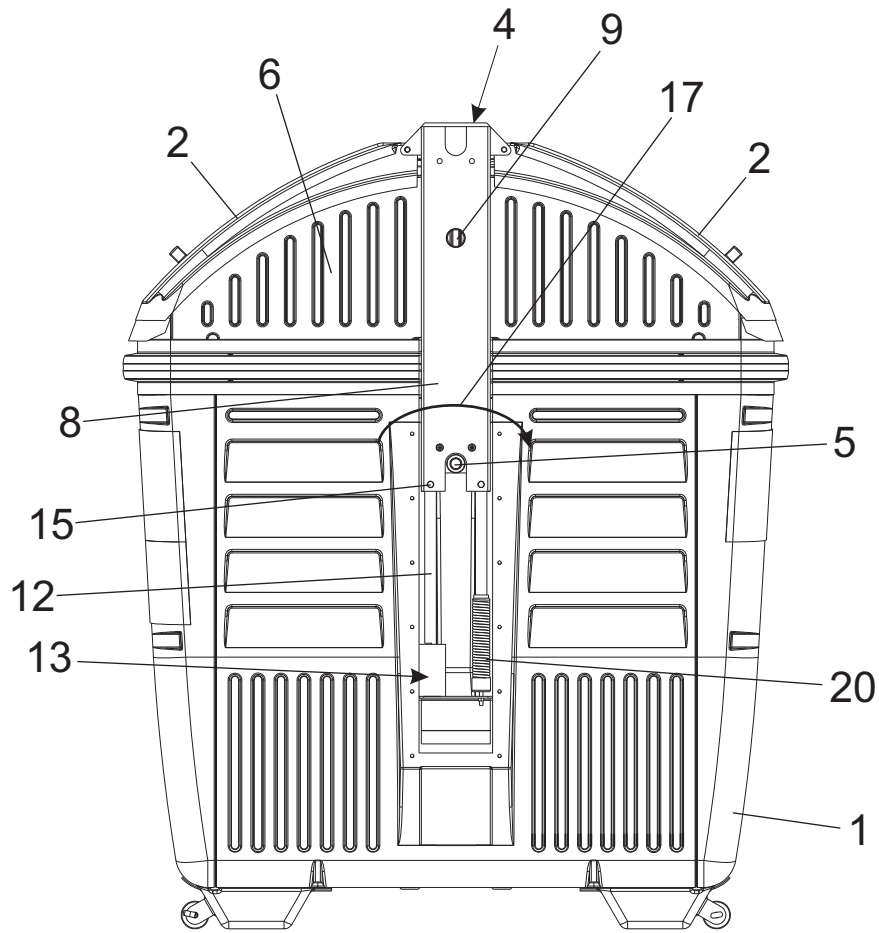


Fig. 3

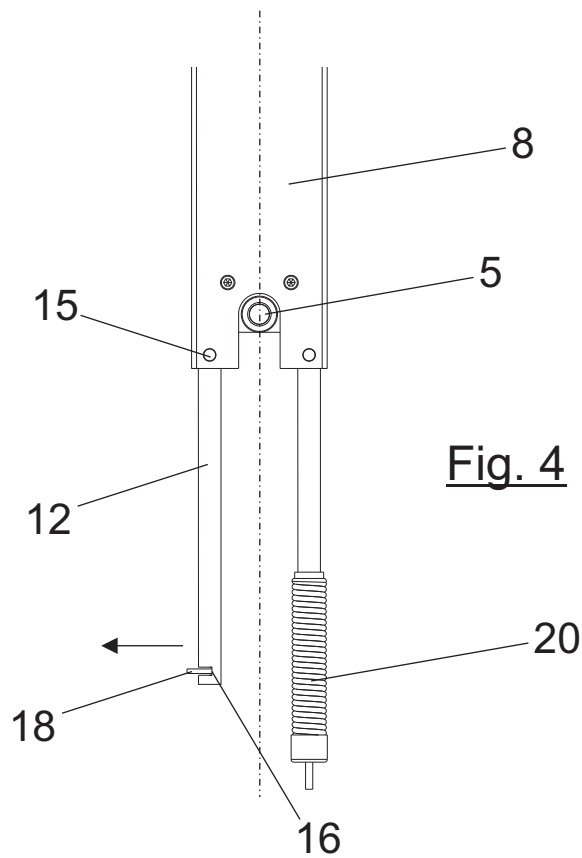
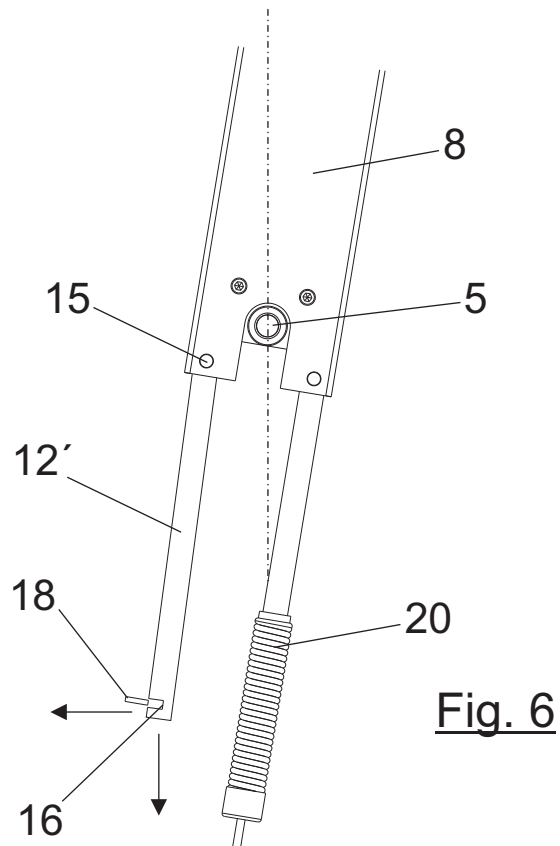
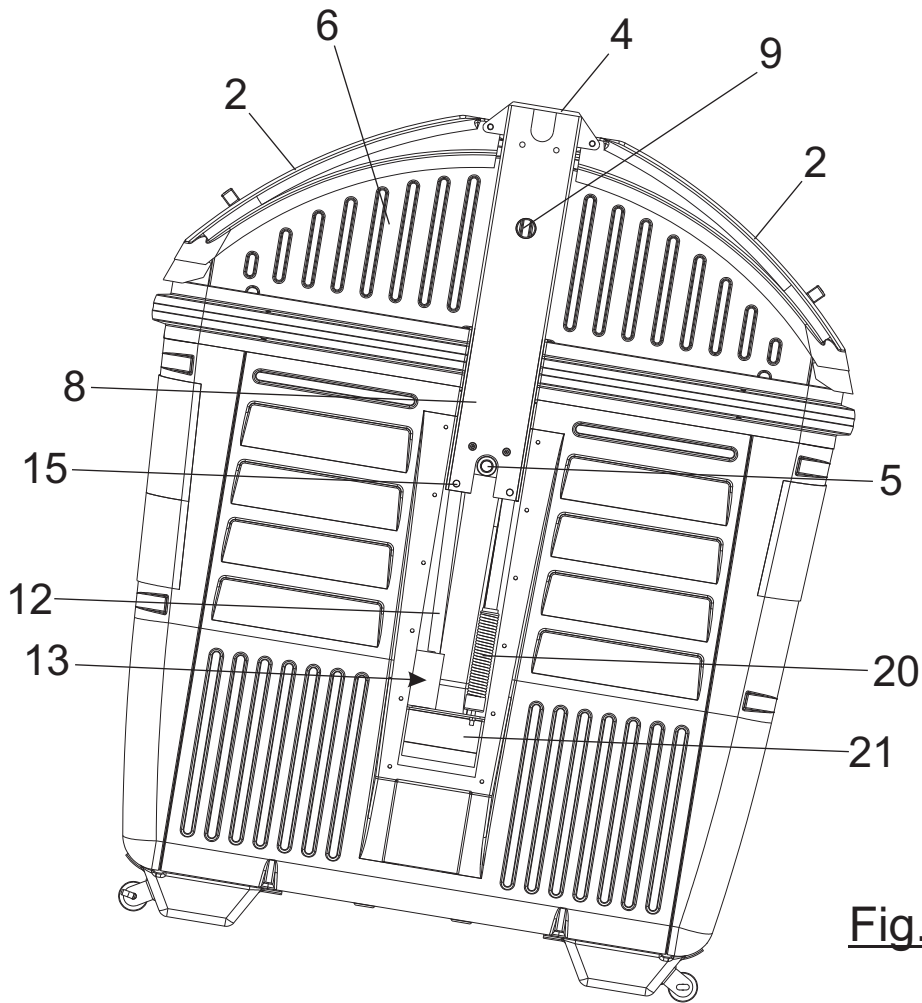


Fig. 4



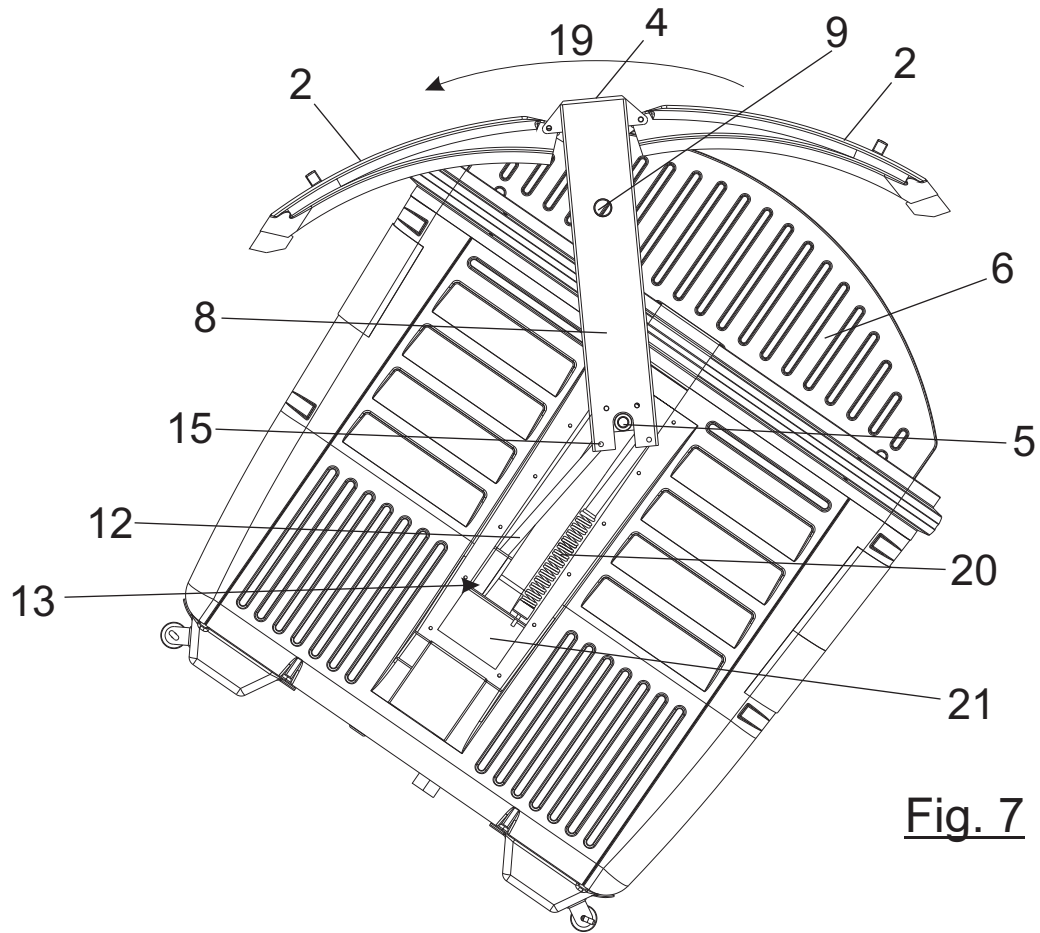


Fig. 7

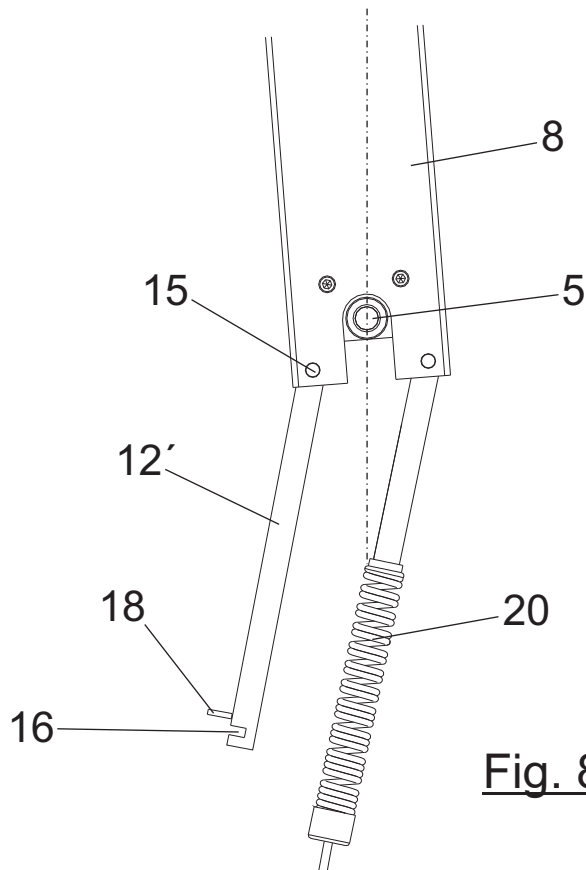


Fig. 8

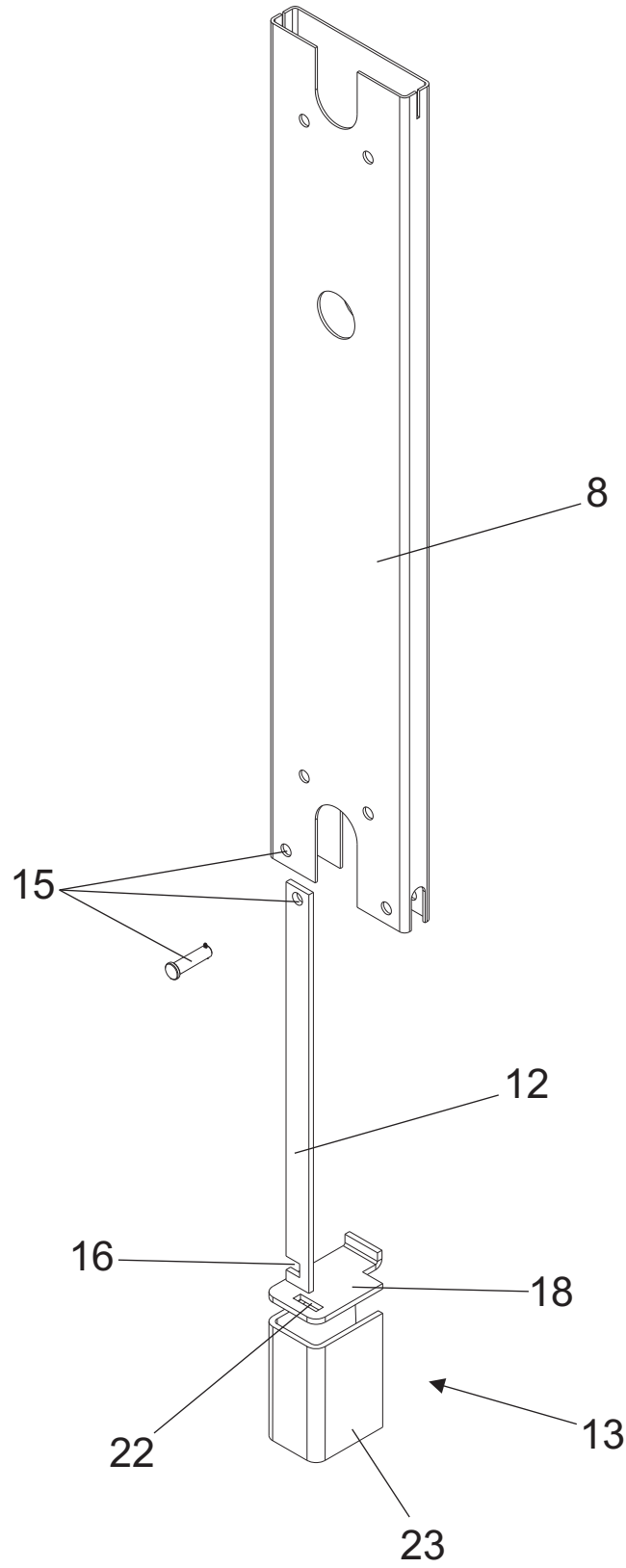


Fig. 9



- ②¹ N.º solicitud: 201531145
②² Fecha de presentación de la solicitud: 31.07.2015
③² Fecha de prioridad:

INFORME SOBRE EL ESTADO DE LA TECNICA

⑤¹ Int. Cl.: **B65F1/16** (2006.01)

DOCUMENTOS RELEVANTES

Categoría	⑤ ⁶ Documentos citados	Reivindicaciones afectadas
A	WO 2010092448 A1 (BRUN GIANCARLO) 19.08.2010, resumen; figuras 1-4c.	1
A	DE 102010017955 A1 (EMZ HANAUER GMBH & CO KGAA) 27.10.2011, párrafos 31,32; figuras.	1
A	ES 1040709 U (C T R CONSORZIO TRATTAMENTO RI) 16.05.1999, reivindicaciones; figuras.	1
A	ES 1057617 U (CONTENUR ESPAÑA SL) 01.09.2004, reivindicaciones; figuras.	1
A	US 8550282 B1 (LIBHART ANTHONY CANOVA et al.) 08.10.2013, resumen; figura 3.	1
A	GB 2269801 A (FIRBANK & SONS LIMITED C) 23.02.1994, resumen; figuras.	1
A	US 2003168466 A1 (SPIERS KENT et al.) 11.09.2003, resumen; figuras.	1

Categoría de los documentos citados

X: de particular relevancia

Y: de particular relevancia combinado con otro/s de la misma categoría

A: refleja el estado de la técnica

O: referido a divulgación no escrita

P: publicado entre la fecha de prioridad y la de presentación de la solicitud

E: documento anterior, pero publicado después de la fecha de presentación de la solicitud

El presente informe ha sido realizado

para todas las reivindicaciones

para las reivindicaciones n.º:

Fecha de realización del informe
01.02.2016

Examinador
A. Martín Moronta

Página
1/4

Documentación mínima buscada (sistema de clasificación seguido de los símbolos de clasificación)

B65F

Bases de datos electrónicas consultadas durante la búsqueda (nombre de la base de datos y, si es posible, términos de búsqueda utilizados)

INVENES, EPODOC

Fecha de Realización de la Opinión Escrita: 01.02.2016

Declaración

Novedad (Art. 6.1 LP 11/1986)	Reivindicaciones 1-4	SI
	Reivindicaciones	NO
Actividad inventiva (Art. 8.1 LP11/1986)	Reivindicaciones 1-4	SI
	Reivindicaciones	NO

Se considera que la solicitud cumple con el requisito de aplicación industrial. Este requisito fue evaluado durante la fase de examen formal y técnico de la solicitud (Artículo 31.2 Ley 11/1986).

Base de la Opinión.-

La presente opinión se ha realizado sobre la base de la solicitud de patente tal y como se publica.

1. Documentos considerados.-

A continuación se relacionan los documentos pertenecientes al estado de la técnica tomados en consideración para la realización de esta opinión.

Documento	Número Publicación o Identificación	Fecha Publicación
D01	WO 2010092448 A1 (BRUN GIANCARLO)	19.08.2010
D02	DE 102010017955 A1 (EMZ HANAUER GMBH & CO KGAA)	27.10.2011
D03	ES 1040709 U (C T R CONSORZIO TRATTAMENTO RI)	16.05.1999
D04	ES 1057617 U (CONTENUR ESPANA SL)	01.09.2004
D05	US 8550282 B1 (LIBHART ANTHONY CANOVA et al.)	08.10.2013
D06	GB 2269801 A (FIRBANK & SONS LIMITED C)	23.02.1994
D07	US 2003168466 A1 (SPIERS KENT et al.)	11.09.2003

2. Declaración motivada según los artículos 29.6 y 29.7 del Reglamento de ejecución de la Ley 11/1986, de 20 de marzo, de Patentes sobre la novedad y la actividad inventiva; citas y explicaciones en apoyo de esta declaración

El presente informe se basa en la solicitud de patente P201531145 que consta de 4 reivindicaciones.

El objeto de la invención es un mecanismo de bloqueo del pórtico basculante de un contenedor de recogida de residuos urbanos.

En el Estado de la Técnica se encuentran ciertos documentos que divulgan mecanismos de bloqueo del pórtico basculante de un contenedor de recogida de residuos urbanos, como los mostrados en los documentos D01 a D04, que son desbloqueados por el vehículo de recogida, pero cuyo diseño es diferente.

También se describen dispositivos que bloqueo de las tapas, cuyo desbloqueo se efectúa durante el volteo del contenedor, como muestran los documentos D05 a D07.

Y mecanismo de bloqueos de tapas que presentan una barra oscilante con una escotadura que encaja en un elemento de bloqueo con una ranura, como difunde el documento D08.

Ninguno de los documentos citados muestra una disposición como la descrita en la reivindicación 1, en consecuencia no pueden ser considerados como anterioridades. Por otra parte no resulta obvio que, a partir de dichos documentos, un experto en la materia pudiera concebir una disposición similar, por tanto se puede considerar que es nueva, implica actividad inventiva y tiene aplicación industrial de acuerdo con los artículos 6, 8 y 9 de la ley 11/1986 de 20 de marzo.