

19



OFICINA ESPAÑOLA DE
PATENTES Y MARCAS

ESPAÑA



11 Número de publicación: **2 560 249**

51 Int. Cl.:

G01L 9/00 (2006.01)

G01L 19/14 (2006.01)

G01L 19/06 (2006.01)

12

TRADUCCIÓN DE PATENTE EUROPEA

T3

96 Fecha de presentación y número de la solicitud europea: **18.12.2007 E 07859223 (5)**

97 Fecha y número de publicación de la concesión europea: **02.12.2015 EP 2095083**

54 Título: **Dispositivo sensor de presión**

30 Prioridad:

20.12.2006 IT TO20060906

45 Fecha de publicación y mención en BOPI de la traducción de la patente:

18.02.2016

73 Titular/es:

**ELTEK S.P.A. (100.0%)
STRADA VALENZA NO. 5A
15033 CASALE MONFERRATO, IT**

72 Inventor/es:

**BIGLIATI, MARCO;
COLOMBO, PAOLO;
MARTINENGO, GIORGIO;
MUELLER, DANIEL VERNER y
ZORZETTO, MAURO**

74 Agente/Representante:

CURELL AGUILÁ, Mireia

ES 2 560 249 T3

Aviso: En el plazo de nueve meses a contar desde la fecha de publicación en el Boletín europeo de patentes, de la mención de concesión de la patente europea, cualquier persona podrá oponerse ante la Oficina Europea de Patentes a la patente concedida. La oposición deberá formularse por escrito y estar motivada; sólo se considerará como formulada una vez que se haya realizado el pago de la tasa de oposición (art. 99.1 del Convenio sobre concesión de Patentes Europeas).

DESCRIPCIÓN

Dispositivo sensor de presión.

5 Campo de la invención

La presente invención se refiere a un dispositivo sensor de presión que comprende:

- 10 - un componente sensible a la presión provisto de un cuerpo, en particular de un tipo monolítico, en el que se define una cavidad ciega con una superficie inferior y una superficie periférica, perteneciendo dicha superficie inferior a una parte de membrana de dicho cuerpo, asociándose a dicha parte de membrana de forma operativa un elemento de detección; y
- 15 - una estructura de conexión provista de un conducto en comunicación con dicha cavidad, que está concebida para recibir un fluido cuya presión se va a detectar;

comprendiendo dicha estructura:

- 20 - un cuerpo para soportar el componente sensible a la presión, que define un paso respectivo; y
- por lo menos un elemento compresible concebido para estar en contacto con dicho fluido y que está configurado para compensar las posibles variaciones de volumen del mismo.

25 Descripción de la técnica anterior

En los dispositivos conocidos del tipo mencionado anteriormente, se suministra el fluido que se está midiendo, mediante el conducto mencionado anteriormente, a la cavidad del cuerpo del componente sensible, de manera que se provoque el doblado de la parte de membrana. La cantidad de dicho doblado, que es una función de la presión del fluido, se mide mediante el elemento de detección, cuya señal de salida es representativa del valor de la presión. El cuerpo del componente sensible a la presión normalmente está realizado en silicona, y el elemento de detección provisto en la parte de membrana normalmente es de un tipo piezorresistivo.

35 En ciertas aplicaciones, una parte del fluido que experimenta la medición de presión se puede acumular en contacto con, o en el interior de, componentes delicados del dispositivo sensor y, en particular, el componente sensible a la presión. En el caso de una temperatura ambiente baja, el fluido acumulado se puede congelar, con un consecuente incremento en el volumen, lo que somete el componente o componentes delicados del dispositivo mencionados anteriormente a tensiones mecánicas, con el riesgo de provocarle fallo o de dañarlo.

40 Algunos dispositivos sensores conocidos están provistos de medios para reducir los efectos negativos de posibles variaciones dinámicas de la presión del fluido presente en el circuito hidráulico al que está conectado el dispositivo, es decir, variaciones del tipo conocido comúnmente como "picos de presión" o "golpe de ariete".

45 En algunos dispositivos conocidos, los medios mencionados anteriormente se realizan estrechando las secciones de paso del fluido hacia la parte de membrana del componente sensible. En otros casos, al contrario, en combinación con el dispositivo sensor se prevé una inserción de compensación, también mencionada como "cámara", realizada en un material elástico o compresible, cuya deformación está concebida para compensar los picos o incrementos mencionados anteriormente. En estas últimas soluciones, la inserción típicamente se monta en una posición relativamente distante de la parte de membrana del cuerpo del componente sensible, en la que actúa el fluido que se va a medir. Esta posición se selecciona a la vista de que las variaciones de presión de un líquido normalmente se pueden desviar en cualquier punto del circuito hidráulico en el que está montado el detector; dicha posible instalación en una distancia del detector típicamente favorece el uso de inserciones independientes o dispositivos de cámara de gran tamaño. En el caso de dicha instalación remota o distante del dispositivo sensor, el posible incremento de volumen del fluido debido a la congelación no se compensa necesariamente mediante la deformación o compresión de la inserción mencionada anteriormente. De hecho, se debería considerar que un fluido congelado es un elemento en el estado sólido y las fuerzas, o empujes, o tensiones en ocasiones se ejercen de un modo no uniforme, por ejemplo solo en algunos puntos o solo en algunas direcciones, lo que es una condición completamente diferente de la de una expansión o variación de presión de un fluido, que se propaga por el circuito hidráulico, permitiendo así la atenuación mediante una inserción de compensación montada incluso muy distante con respecto al componente sensible a la presión.

60 El documento W8 98/31997 da a conocer un dispositivo sensor de presión que presenta la característica del preámbulo de la reivindicación 1.

65 El documento US 2003/140703 A1 divulga un dispositivo sensor de presión, que incluye un elemento de detección de presión provisto de una membrana. Dicho elemento sensor de presión se sujeta en una parte de recepción en una posición definida durante el funcionamiento en un rango de presión de funcionamiento permisible mediante un

elemento de resorte. Cuando se excede el rango de presión de trabajo permisible, tiene lugar un movimiento relativo, que actúa contra la fuerza del resorte, entre el elemento sensor de presión y la parte de recepción, incrementando de este modo el volumen del espacio inmediatamente aguas arriba de la membrana de detección de presión.

5

Objetivo de la invención

La presente invención propone proporcionar un dispositivo sensor de presión concebido para superar las desventajas mencionadas anteriormente, en las que se reducen los riesgos de daño debido a la posible congelación del fluido que experimenta la detección de presión. Un objetivo adicional de la invención es proporcionar un dispositivo sensor de presión concebido para funcionar también a temperaturas bajas con fluidos o líquidos susceptibles de congelación, en particular fluidos, soluciones o compuestos que comprendan por lo menos en parte agua. Otro objetivo de la invención es proporcionar un dispositivo del tipo mencionado cuya producción resulte sencilla y no presente un elevado coste, pero con un funcionamiento fiable y preciso.

15

El anterior y todavía otros objetivos se consiguen, de acuerdo con la presente invención, mediante un dispositivo sensor de presión que presente las características especificadas en las reivindicaciones adjuntas. Dichas reivindicaciones forman una parte integrada de la enseñanza técnica proporcionada con respecto a la invención.

20

Breve descripción de los dibujos

Otros objetivos, características y ventajas de la presente invención se pondrán de manifiesto con claridad a partir de la descripción detallada siguiente y de los pliegos de dibujos adjuntos, que se proporcionan meramente a título de ejemplo explicativo y no limitativo y en los que:

25

- la figura 1 es una elevación lateral del dispositivo sensor de presión según la invención;

- la figura 2 es una vista en sección transversal según la línea II-II de la figura 1;

30

- la figura 3 es una vista en planta superior del dispositivo de la figura 1;

- la figura 4 es una vista en sección transversal de una parte del dispositivo de la figura 2, a una escala mayor;

35

- la figura 5 es una vista en perspectiva parcialmente en sección del dispositivo de la figura 1;

- la figura 6 es un detalle a una escala mayor de la figura 5;

- la figura 7 es un primer detalle de la figura 2, a una escala mayor;

40

- las figuras 8 y 9 son vistas en perspectiva de una inserción del dispositivo de la figura 2, en dos orientaciones diferentes;

- la figura 10 es un segundo detalle de la figura 2, a una escala mayor;

45

- las figuras 11 y 12 son vistas explosionadas del dispositivo de la figura 1, en dos orientaciones diferentes;

- las figuras 13 y 14 son vistas en perspectiva de algunos componentes de las figuras 11 y 12, a una escala mayor;

50

- la figura 15 es una vista en sección transversal, similar a la de la figura 2, de una primera variante del dispositivo según la invención;

- la figura 16 es una vista en sección transversal de una parte del dispositivo de la figura 15, a una escala mayor;

55

- la figura 17 es una vista en perspectiva parcialmente en sección del dispositivo de la figura 15;

- la figura 18 es un detalle de la figura 16, a una escala mayor;

60

- las figuras 19 y 20 son vistas explosionadas del dispositivo de la figura 15, en dos orientaciones diferentes;

- la figura 21 es una vista en sección transversal, similar a la de la figura 2, de una segunda variante del dispositivo según la invención;

- la figura 22 es un detalle de la figura 21, a una escala mayor;

65

- la figura 23 es una vista en perspectiva parcialmente en sección del dispositivo de la figura.

- la figura 24 es una vista en sección transversal, similar a la de la figura 2, de una variante del dispositivo según la invención; y

5 - las figuras 25, 26 y 27 son vistas en sección transversal, similares a la de la figura 2, de dispositivos que recaen fuera del alcance de la invención.

Descripción detallada de la invención

10 A título de ejemplo no limitativo, se toma en consideración que el dispositivo sensor según la invención se utilizará en combinación con sistemas para el control de emisiones de nitrógeno y oxígeno (NO_x), particularmente para vehículos con motores de combustión interna. Tal como se podría apreciar, el funcionamiento de dichos sistemas presupone el uso de reagentes como amoniaco en solución acuosa o incluso urea, cuya presión de inyección se debe controlar con precisión mediante dispositivos sensores del tipo mencionado anteriormente.

15 Haciendo referencia a las figuras 1 a 3, el dispositivo sensor de presión que forma parte del objeto de la invención, está designado en general con el número de referencia 1, y en su estructura se pueden identificar dos partes principales, designadas con las referencias 2 y 3; la parte 2 básicamente desempeña funciones de soporte y conexión hidráulica, mientras que la parte 3 básicamente desempeña funciones de tapadera y de conexión eléctrica o conector. Los cuerpos de las dos partes 2 y 3 están acoplados entre sí, preferentemente de un modo hermético, también para formar una carcasa de componentes internos del dispositivo 1.

20 El cuerpo principal 2, designado con la referencia 2a, preferentemente está realizado en un material relativamente rígido, como por ejemplo un material termoplástico o un material metálico, y está atravesado axialmente por una cavidad o pasaje designado en general con la referencia 2b. Tal como se puede apreciar también en la figura 4, en el cuerpo 2a se identifican también: una parte de conexión 4, una parte de acoplamiento intermedia 5 y una parte terminal 6. La parte de conexión 4, que generalmente es cilíndrica, prevé en su parte exterior un asiento para medios de sellado radial 7, representados preferentemente mediante una junta tórica. Dicha parte 4, que forma una entrada del dispositivo, está concebida para su conexión a un circuito hidráulico (que no se muestra) en el que se encuentra el fluido cuya presión se va a detectar. La parte intermedia 5 comprende una pared en forma de saliente, que se extiende radialmente hacia la parte exterior desde la parte superior de la parte de conexión 4. Elevándose desde dicha pared en forma de saliente, se prevén una pared exterior 5a y una pared interior 5b, que presentan una configuración anular y sustancialmente coaxial la una con respecto a la otra. La pared 5a, que es más alta que la pared 5b, delimita una cavidad o cámara, designada con la referencia CH en las figuras 4 y 13, en la que se dispone un componente sensible a la presión, designado en general con la referencia 9; preferentemente, la cámara CH aloja completamente o, en cualquier caso, una parte prevalente de, el componente sensible 9.

35 El componente sensible 9 presenta un cuerpo monolítico realizado, por ejemplo, en cerámica, o incluso material plástico, o aluminio, y, preferentemente, presenta una forma cilíndrica. Haciendo referencia a las figuras 11 a 14, en el cuerpo del elemento 9 se define una cavidad axial ciega 11, abierta en una primera cara final del propio cuerpo, estando dicha cavidad delimitada por una superficie inferior y una superficie periférica o circular, designadas respectivamente con las referencias 11a y 11b solo en la figura 14. Entre la superficie inferior 11a de la cavidad 11 y por lo menos parte de la segunda cara final del cuerpo del componente sensible 9, designada con la referencia 11c solo en la figura 13, se define una parte de membrana, designada en las distintas vistas en sección transversal con la referencia 9a, en la que está integrado un elemento de detección representado esquemáticamente con una línea discontinua solo en las figuras 11 y 13 y designado con la referencia R. Preferentemente, el elemento de detección R está realizado o fijado en la segunda cara 11c o en el lado de la membrana 9a, externo a la cavidad 11. Según una técnica conocida, el elemento de detección R se puede representar preferentemente mediante un elemento piezorresistivo de película fina o, más en general, mediante cualquier componente eléctrico o electrónico que pueda generar una señal representativa de una deformación o doblado de la parte de membrana 9a. A partir de la figura 13 también se puede observar el modo en el que, desde la segunda cara final 11c del cuerpo del componente sensible 9, sobresalen terminales 9b para la conexión eléctrica del elemento de detección R y/o del circuito de control electrónico correspondiente. En una versión (que no se representa) dicho circuito de control también puede estar provisto o integrado, por lo menos en parte, en la segunda cara final 11c, preferentemente en una parte de mayor grosor del cuerpo monolítico del elemento 9 y, en particular, su parte anular alrededor de la parte de membrana 9a.

40 Volviendo a hacer referencia a la figura 4, elevándose desde la región central de la pared en forma de saliente 5, en una posición sustancialmente coaxial a las paredes 5a y 5b y a la parte de conexión 4, se prevé la parte terminal 6 mencionada anteriormente, que presenta una forma tubular generalmente cilíndrica, en cuya parte exterior se forma un soporte o asiento para situar medios de sellado 10, representados preferentemente mediante una junta tórica. Dicha junta tórica 10 está prevista para formar un sello radial entre la superficie exterior de la parte terminal 6 y la superficie periférica 11b de la cavidad 11.

60 La parte terminal 6 sobresale de la cavidad 11 del componente sensible a la presión 9 y en su parte superior se monta un elemento de compensación, designado con la referencia 12, que presenta una forma predefinida. Dicho elemento 12 está realizado en un material compresible, de manera que se pueda desplazar o compensar posibles

incrementos de volumen del fluido que experimenta la detección, en el caso de congelación del mismo. En la forma de realización que actualmente se considera preferida, el cuerpo de dicho elemento de compensación 12 está realizado en un material esponjoso o de espuma, preferentemente de un tipo impermeable con celda cerrada, como por ejemplo el EPDM o la silicona. El cuerpo del elemento 12 en cualquier caso puede estar realizado de otro modo, por ejemplo en un material elástico provisto de una cámara compresible o parte interna.

El elemento compresible o de compensación 12 presenta una forma tubular generalmente cilíndrica, con un orificio pasante central, en el que se acomoda un saliente terminal 14 de la parte tubular 6. Tal como se puede apreciar, por ejemplo, en las figuras 5 a 7, el saliente 14 también es tubular, o está atravesada por una parte respectiva del paso axial 2b del cuerpo 2a. En particular, en el saliente 14 se define una parte 15 respectiva con una sección de paso mínima del conducto concebido para suministrar el fluido a la cavidad 11 del componente sensible 9. El extremo superior del saliente 14, designado con la referencia 14a solo en la figura 7, sustancialmente está configurado como un saliente, con el fin de mantener el elemento de compensación 12 en la posición de funcionamiento. Se debería observar que, sin embargo, el saliente 14 podría no estar previsto y el elemento de compensación 12 se podría fijar de otro modo a la parte tubular 6, por ejemplo adherida, soldada o sobremoldeada.

La superficie superior del elemento de compensación 12, designada con la referencia 12a solo en la figura 13, está enfrentada a la superficie inferior 11a de la membrana 9a en una parte significativa de la misma, preferentemente en la mayor parte o por lo menos por encima del 50 % de la totalidad de la superficie 11a. La distancia entre las superficies 12a y 11a preferentemente está comprendida entre 0 y 5 mm, en particular entre 0 y 0,5 mm. En el caso de una solución que proporcione una distancia mínima, por ejemplo 0,1 mm aproximadamente, entre las superficies 12a y 11a, existe la ventaja de que hay poco líquido que experimente congelación, o con una capa fina de líquido en contacto con la membrana 9a, cuyo porcentaje de expansión, después de la congelación, es insignificante en comparación con la capacidad de doblado de la propia membrana. En el caso de una solución que proporcione, en su lugar, un contacto entre las superficies 12a y 11a, para el elemento de compensación 12 preferentemente se prevé el uso de un material de una dureza inferior, o de manera que permita que el fluido penetre y se distribuya como una película fina en la totalidad de la superficie inferior 11a, gracias a la elasticidad o flexibilidad del material y/o que evite al mismo tiempo perturbación en el funcionamiento o la sensibilidad de la membrana. Preferentemente, también la superficie periférica o circular del elemento de compensación 12, designada con la referencia 12b solo en la figura 13, está enfrentada a la superficie periférica 11b del componente sensible a la presión 9. Dicha superficie 12b preferentemente se encuentra a una distancia de la superficie 11b comprendida entre 0 y 2 mm, en particular entre 0 y 0,5 mm. Preferentemente, el diámetro del elemento de compensación 12 está comprendido entre 8 y 10 mm; dicho elemento de compensación 12 también puede presentar un diámetro mayor que el diámetro de la superficie periférica 11b, con el fin de permitir una instalación con acomodación por interferencia o un sellado radial entre el elemento de compensación 12 y la superficie periférica 11b. Tal como se puede apreciar en la figura 4, por lo menos parte de la superficie inferior del elemento 12 da al interior de una cámara 30, descrita más adelante (la superficie inferior del elemento 12 está designada con la referencia 12c solo en la figura 14). En una configuración de funcionamiento considerada preferible, el elemento de compensación 12 presenta por lo menos una superficie exterior (es decir, diferente de la cilíndrica que delimita el orificio pasante central) expuesta al fluido; en el caso que se proporciona a título de ejemplo en la figura, las superficies mencionadas anteriormente 12a, 12b, 12c están todas ellas expuestas al menos parcialmente al fluido.

Preferentemente, el dispositivo 1 comprende un segundo elemento de compensación de una forma predefinida, construido de un modo que presenta una función general similar a la del elemento 12. Dicho segundo elemento de compensación, designado con la referencia 18, está alojado en una parte del paso 2b del cuerpo 2a que se extiende entre las partes 4 a 6 (véase por ejemplo las figuras 4 a 6). En particular, la parte superior del elemento 18 está acomodada por lo menos en parte en una parte respectiva del paso 2b de diámetro intermedio, sustancialmente similar al diámetro del elemento 18, mientras que la parte inferior del elemento 18 está situada en una parte del paso 2b del cuerpo 2a de un diámetro mayor o máximo.

El segundo elemento de compensación 18 presenta una forma cilíndrica en general, con una cavidad interior 19 alineada axialmente con respecto a la cavidad 15 del saliente 14, de manera que se defina una parte respectiva del conducto que acarrea el fluido que se está midiendo a la cavidad 11 del componente sensible 9; preferentemente, la cavidad 19 prevé una sección de paso mayor que la cavidad axial 15 del saliente 14.

El elemento de compensación 18 se mantiene en el paso 2b del cuerpo 2a gracias a medios de posicionamiento adecuados, representados en el presente documento mediante una inserción designada con la referencia 16. Dicha inserción 16, que resulta visible en detalle en las figuras 8 y 9, está constituida por un cuerpo rígido, por ejemplo realizado en material termoplástico, o material metálico o moldeable, con una forma generalmente cilíndrica, provisto de una parte inferior 16a que es maciza o está llena y de una parte hueca superior 16b. La parte hueca 16b está delimitada periféricamente por una cantidad de paredes o pestañas 16c, que se elevan desde la parte superior de la parte llena 16a, donde las ranuras de separación 16d entre las pestañas siguen en la misma parte llena en la forma de ranuras axiales, designadas con la referencia 16e. Tal como se puede apreciar a partir de la figura 9, en la parte inferior de la parte hueca 16b, o en la parte superior de la parte llena 16a, se prevén salientes conformados 16f, concebidas para definir ambas superficies de apoyo para el elemento de compensación 18 y los canales 16g para el paso del fluido. En el caso a título de ejemplo, se prevén por lo menos dos canales 16g que se cruzan en la región

central de la parte inferior de la parte hueca 16b de la inserción 16.

Tal como se puede apreciar, por ejemplo en las figuras 4 y 6, la inserción 16 se monta (por ejemplo, acoplada con acomodación por interferencia) en la parte del paso 2b del cuerpo 2a que presenta una sección máxima de paso y de manera que se aloje en su parte hueca la parte inferior del elemento de compensación 18, con este último apoyándose en los salientes 16f. Seguidamente, se contienen las pestañas 16c entre la superficie exterior del elemento 18 y la superficie interior de la parte correspondiente del paso 2b del cuerpo 2a, tal como se puede apreciar también en la figura 10.

Tal como se puede observar en las figuras 1 y 2, el cuerpo de la parte 3, para la conexión eléctrica, prevé una región inferior hueca, delimitada por una pared inferior 20 y una pared periférica 21, cuyo extremo está configurado para el acoplamiento entre las paredes 5a y 5b del cuerpo 2a de la parte 2.

Elevándose desde la pared inferior 20 se prevé una parte de cuerpo tubular 22, en la que se extienden terminales 23 para la conexión eléctrica del dispositivo 1. En el ejemplo no limitativo, los terminales 23 se montan de manera que el extremo inferior respectivo quede enfrentado a la parte interior de la cavidad de la parte 3, con el fin de estar en contacto con los primeros elementos de contacto 24a (figura 13) que pertenecen a un circuito eléctrico designado en general con la referencia 24. Igualmente, el circuito 24 comprende segundos elementos de contacto, configurados en el presente documento como almohadillas o casquillos metálicos 24b (figuras 5 y 13), en los que se prevén acomodados y/o soldados los terminales 9b del componente sensible a la presión 9.

Una vez más en las figuras 3 y 11 a 14, designado con la referencia 25 se prevé un componente para soportar el circuito 24 mencionado anteriormente, que prevé pernos 25a concebidos para soportar asientos perimetrales provistos para ese fin (uno de los cuales está designado con la referencia 9c en la figura 14) del elemento sensible 9, en particular con el fin de proporcionar una polarización o un acoplamiento mutuo preciso. Dichos pernos 25a podrían presentar una sección sustancialmente semicircular.

En la configuración ensamblada del dispositivo, tal como se puede apreciar, por ejemplo en la figura 7, la cavidad 11 del componente sensible a la presión 9 está ocupada por la parte terminal 6, en cuya parte superior se prevé el elemento de compensación 12, que ocupa preferentemente una parte significativa de la propia cavidad. Tal como se ha mencionado, el elemento 12 se mantiene en su posición mediante el saliente 14 y, en particular, su parte de brida 14a. Tal como se ha mencionado, dicho saliente también define la parte terminal 15 del conducto para el suministro del fluido, incluyendo también la parte 19 definida en el segundo elemento de compensación 18. La presencia del sello o junta tórica 10 delimita, en la cavidad 11, una cámara 30 (figuras 4, 6 y 7), junto con las superficies expuestas de la parte 6, cuya cámara está en comunicación fluida con el conducto 15, 19 para el suministro del fluido.

En la figura 10, el fluido se representa esquemáticamente mediante las flechas. Se debería considerar que, en condiciones de funcionamiento, el fluido experimenta solo un ligero desplazamiento, o se encuentra prácticamente en condiciones estáticas (como consecuencia de ello, también las referencias siguientes en lo que respecta al recorrido que sigue el fluido presentan el único objetivo de clarificar el modo en el que el propio fluido puede estar en contacto con o ejercer presión en la membrana 9a del componente sensible a la presión). En la condición de funcionamiento normal del dispositivo 1, el fluido penetra o fluye en el paso 2b del cuerpo 2a por la entrada definida por el extremo inferior del propio paso. Mediante las ranuras axiales 16e formadas en la parte inferior 16a de la inserción 16, el fluido llega a las ranuras definidas entre las pestañas 16c y, a continuación, penetra en la parte hueca de la propia inserción. A continuación, el fluido puede ocupar los canales definidos entre los salientes 16f y, así, llegar a la cavidad 19 del elemento 18. De este modo, el fluido puede ocupar también la cavidad del saliente 14 y, después, la cámara 30 (figura 7); la presión del fluido actúa entonces sobre la parte de membrana 9a del cuerpo del componente sensible 9. Preferentemente, en condiciones de funcionamiento normal del sistema de fluido, la presión del fluido no resulta suficiente como para provocar una compresión significativa de los elementos de compensación 12 y 18, permitiendo así por lo menos una compresión adicional para la compensación en el caso de congelación del fluido.

El consiguiente doblado de la parte de membrana 9a provoca una deformación correspondiente del elemento de detección R de la figura 13 y, así, una variación de las características de resistencia del mismo. De este modo, se genera una señal que representa el valor de presión del fluido en los terminales 9b del elemento 9. Dicha señal, amplificada y/o procesada de un modo ya conocido mediante componentes electrónicos del circuito 24, llega a los terminales 23, que están conectados eléctricamente a un cableado (que no se muestra) conectado a una unidad de control adecuada, por ejemplo una unidad de control electrónica de un vehículo o un sistema para comprobar emisiones de óxidos de nitrógeno.

En circunstancias específicas, parte del fluido que se está midiendo se puede acumular en la cámara 30 y en el interior del conducto del fluido a través del cuerpo 2a; en condiciones de temperatura ambiente baja, dicho fluido acumulado se puede congelar y, así, puede incrementar su volumen. El hecho de que la cavidad 11 del componente sensible 9 se ocupe en una parte importante por los componentes mencionados anteriormente tiene como consecuencia una reducción del volumen útil en el que se puede acumular el fluido. Además, el hecho de que en dicha cavidad 11 se aloje prácticamente la totalidad del cuerpo del elemento de compensación 12 permite la

reducción al mínimo de los riesgos de tensiones en la parte de membrana 9a, precisamente debido a que el espacio, es decir, la cámara 30, en el que el fluido se puede acumular en proximidad a la parte de membrana 9a está delimitado en gran medida por las superficies del elemento de compensación 12, que se pueden comprimir por el empuje del fluido que debido a la congelación incrementa su volumen.

5 De acuerdo con una característica preferida, la provisión de secciones mínimas de paso, determinadas por las ranuras 16e y/o las hendiduras 16d y/o los canales 16g (figura 10) presenta la función de determinar áreas preferidas de inicio de congelación del fluido en el conducto correspondiente. En la práctica, se encuentra en posiciones correspondientes a las secciones de paso 16e, 16d, 16g mínimas mencionadas anteriormente, básicamente creando pasos capilares, que tenderán a formar inicialmente una especie de "tapón de hielo" en una posición relativamente distante de la parte de membrana 9a, pero en proximidad inmediata al segundo elemento de compensación 18. Se lleva a cabo una función similar, hasta un cierto punto, también mediante la parte del conducto 15 de sección reducida, que también se encuentra en proximidad inmediata al elemento de compensación 18 y/o al elemento de compensación 12.

15 Los tapones de hielo mencionados anteriormente 16e, 16d, 16g, 15 se pueden formar en las primeras etapas de congelación del fluido, contribuyendo a contrarrestar cualquier expansión posterior debida a la congelación más extensa del fluido, en particular del fluido presente en la parte del conducto de sección mayor. Entonces, en la práctica, dichos tapones pueden constituir una especie de "barrera espontánea" tanto para evitar cualquier entrada de fluido adicional en las zonas con riesgo de fallos como para contrarrestar el empuje en la dirección de la membrana 9a de las masas congeladas de un volumen significativo. En el caso en el que la congelación del fluido se propague desde el tramo 15 en la dirección de la parte de membrana 9a, será el elemento 12 el que intervendrá, en el sentido de compensar el incremento de volumen de la parte limitada del fluido presente en la cámara 30.

20 En las figuras 15 a 20 se ilustra una primera forma de realización alternativa del dispositivo según la invención. En dichas figuras, se utilizan los números de referencia de las figuras 1 a 14 para designar elementos que son técnicamente equivalentes a los que se han descrito anteriormente.

30 En esta forma de realización, los medios para situar el elemento de compensación 12 se representan mediante una inserción tubular realizada en material rígido, por ejemplo material termoplástico o metálico, designado en general con la referencia 17. Tal como se puede apreciar en las figuras 16 y 19 a 20, la inserción rígida 17 prevé una sección tubular 17a, insertada parcialmente (por ejemplo enroscada) en una parte respectiva del paso 2b formado en el cuerpo 2a y, en particular, en una parte del paso que atraviesa las partes 5 y 6 axialmente. En la región de la parte tubular 17a que no está insertada en la parte 6 se acomoda el elemento de compensación 12. El extremo superior de la inserción 17, designado con la referencia 17b, está configurado de manera que mantenga el elemento 12 o que evite que se deslice hacia arriba, y está situado por lo menos parcialmente en un asiento o receso correspondiente en la cara superior del elemento de compensación 12. Tal como se puede apreciar en las figuras 19 y 20, el extremo 17b de la inserción 17 está formado sustancialmente por una serie de salientes radiales (el elemento 17 en cualquier caso podría presentar una forma diferente, por ejemplo sin dichos salientes).

40 Tal como se podrá apreciar una vez más en las figuras 16 y 18, en la inserción 17 se define una parte terminal respectiva del conducto que acarrea el fluido a la cavidad del componente sensible 9. En el caso a título de ejemplo, dicha parte de conducto comprende dos tramos, designados con las referencias A y B, que presentan una sección de paso diferente y están separados por una parte estrechada intermedia C, que generalmente presenta una forma inclinada. El tramo del conducto A preferentemente está configurado como un paso o conducto capilar. Se debería observar que entre la parte terminal 6 y el elemento de compensación 12 preferentemente se prevé un elemento de arandela 13 que, junto con el soporte designado con la referencia 6a en la figura 18, delimita un asiento para el sello o junta tórica 10.

50 También en esta forma de realización, el dispositivo 1 comprende un segundo elemento de compensación 18, alojado en una parte respectiva del paso axial 2b definido en la parte de conexión 4 del cuerpo 2a. El segundo elemento de compensación 18 presenta en general una forma cilíndrica, con una cavidad pasante 19 alineada axialmente con la inserción 17 de manera que defina una parte respectiva del conducto que acarrea el fluido que se está midiendo a la cámara 30.

55 En la configuración ensamblada del dispositivo, tal como se puede apreciar por ejemplo en la figura 18, la cavidad 11 del componente 9 está ocupada en gran medida por la parte terminal 6, en cuya parte superior se prevé el elemento de compensación 12, que se mantiene en su posición mediante la inserción 17. Tal como se ha indicado, la inserción 17 también define el tramo terminal del conducto para el fluido, incluyendo también el tramo 19 definido en el segundo elemento de compensación 18.

60 El funcionamiento general del dispositivo de las 15 a 20 es básicamente similar al del dispositivo ilustrado en las figuras 1 a 14, tanto en lo que respecta a la detección del valor de presión del fluido como en lo que respecta a las funciones de compensación de posibles incrementos del volumen del fluido debido a la congelación. En cualquier caso, se debería señalar que, en esta forma de realización, y de acuerdo con un aspecto inventivo independiente adicional, la provisión de un único tramo de conducto capilar A presenta la función de predeterminar, de hecho, el

área de inicio de congelación del fluido. Así, en la práctica, en las posiciones correspondientes al tramo capilar A es cuando el tapón de hielo tiende a formarse inicialmente.

5 A continuación, la congelación del fluido tiende a propagarse o dirigirse hacia la parte del conducto B, C que presenta un diámetro más ancho, es decir, la parte opuesta a la parte de membrana 9a. La presencia del segundo elemento de compensación 18 también reduce los riesgos de daños al dispositivo 1, debido a que permite la compensación de la congelación del fluido también en el lado opuesto con respecto al componente sensible a la presión.

10 En las figuras 21 a 23 se ilustra una tercera forma de realización del dispositivo según la invención. También en dichas figuras, los números de referencia de las figuras anteriores se utilizan para designar elementos que son técnicamente equivalentes a los que ya se han descrito.

15 En la forma de realización de la invención ilustrada en las figuras 21 a 23, el dispositivo 1 comprende solo un elemento de compensación 12 en la cavidad 11 del componente sensible 9. En esta forma de realización, el cuerpo 2a presenta un paso axial 2b de diámetro mayor que el de las formas de realización anteriores, en el que se insertan tanto un elemento de compensación 12 como una inserción rígida, designada con la referencia 117.

20 El extremo superior de la parte terminal 6 se forma de modo que se evite su deslizamiento hacia la parte exterior del elemento de compensación 12. En el ejemplo de la figura 23 se prevén para ello diafragmas transversales 6b que delimitan una pluralidad de pasos axiales. La inserción 117 se acomoda desde abajo en el cuerpo 2a, de modo que el elemento 12 quede situado entre su parte superior y los diafragmas 6b.

25 En esta forma de realización, además, la inserción 117 prevé un saliente superior que sobresale 117a (figuras 22-23), atravesada axialmente por un tramo del conducto capilar A. El elemento 12, que es básicamente anular, rodea dicho saliente 117a. En la solución que se está examinando no se prevé la arandela 13. En esta forma de realización, además, la inserción 117 se mantiene en posición mediante un elemento de cierre inferior, designado con la referencia 35, por ejemplo atornillado o acomodado en el tramo del paso 2b del cuerpo 2a que se extiende en la parte de conexión 4.

30 El funcionamiento del dispositivo según la tercera forma de realización es similar al de la segunda forma de realización; sin embargo, tal como se ha mencionado, en el caso representado, el dispositivo no comprende el elemento de compensación 18.

35 Las figuras 24 a 27 son ilustraciones en sección transversal esquemáticas de formas de realización adicionales. También en dichas figuras, se utilizan los números de referencia de las figuras anteriores para designar elementos que son equivalentes técnicamente a los que ya se han descrito.

40 La cuarta forma de realización de la invención de la figura 24 es similar en su concepción a la de las figuras 15 a 20, pero con la diferencia de que, en este caso, la inserción 17 prevé una parte de brida superior 17b que es básicamente circular y que presenta un diámetro reducido y no define un tramo de conducto capilar, o solo comprende un conducto que es sustancialmente equivalente al tramo del conducto B mencionado anteriormente. Además, en esta forma de realización no se prevé la arandela 13 ya que el asiento para el sello o junta tórica 10 se forma mediante una ranura provista en la parte 6 del cuerpo 2a.

45 En el caso de la quinta forma de realización de la figura 25, que recae fuera del alcance de la presente invención, los dos elementos de compensación 12 y 18 están configurados en una pieza individual, designada en general con la referencia 40. Tal como se puede apreciar, entre los dos elementos 12 y 18 se prevé una parte intermedia de la pieza 40, de diámetro restringido, de manera que se prevé una ranura en la que se ensamble una región correspondiente de la parte 6 del cuerpo 2a. Además, en esta forma de realización, los medios de sellado 10 funcionan entre la cara del cuerpo del componente sensible 9 en la que se abre la cavidad 11, preferentemente una cara que es por lo menos en parte plana, y la parte en forma de saliente intermedio 5 del cuerpo 2a, estando también esta parte provista de una cara que es, por lo menos en parte, plana.

50 El conducto para el suministro de fluido está formado en su totalidad en la pieza 40. De forma alternativa, dicha pieza 40 podría estar provista de una parte intermedia, que conecta los dos elementos de compensación 12 y 18 y no forma un tramo del conducto para el fluido, estando dicha parte intermedia preferentemente por lo menos parcialmente en la parte 6 del cuerpo 2a.

55 La pieza individual 40 se puede realizar de forma separada y montarse posteriormente en el cuerpo 2a, aprovechando la elasticidad del material utilizado. En una forma de realización particularmente ventajosa, dicha pieza 40 se obtiene mediante moldeado o sobremoldeado de material, preferentemente de un tipo de espuma. El sobremoldeado se obtiene, por ejemplo, directamente sobre una parte del cuerpo 2a o de la carcasa del dispositivo, en particular, por lo menos parcialmente en el interior de las partes 4, 6 o incluso en una inserción correspondiente.

60 La parte intermedia de la pieza individual 40 en el interior de la parte 6 del cuerpo 2a puede estar realizada en

material de moldeo, por ejemplo, que llena canales provistos para ello en el cuerpo 2a, extendiéndose dichos canales entre las áreas para el alojamiento de los dos elementos de compensación 12 y 18. Dichos canales se utilizan para el paso del material de moldeo que, posteriormente, se endurece y forma la parte intermedia mencionada anteriormente. Sin embargo, la pieza 40 se podría moldear de un modo diferente, también con el objetivo de proporcionar salientes correspondientes o elementos para la fijación al cuerpo 2a del dispositivo 1. Con ese fin, el cuerpo 2a ventajosamente podría prever asientos, salientes o canales concebidos para el paso y/o la fijación del material de moldeo o de sobremoldeado.

En términos generales, el cuerpo 2a se puede realizar en un primer material, por ejemplo un material termoplástico, y la pieza 40 en un segundo material, por ejemplo EPDM o silicona. Después de obtener el cuerpo 2a con el primer material, este se inserta en un molde adecuado, en el que se inyecta posteriormente el segundo material que va a formar dicha pieza 40.

El molde puede comprender, por ejemplo, por lo menos una parte fija y por lo menos una parte móvil, que pueden asumir una posición de trabajo o cerrada, y una posición abierta, según las modalidades ya conocidas. De acuerdo con técnicas conocidas, las partes presentan marcas respectivas conformadas para definir en general una cavidad común en el molde, cuando se cierran en la posición de trabajo. Dicha cavidad está ocupada, en parte, por el cuerpo 2a y está provista para recibir el material que va a formar la pieza 40, que presenta en general una forma concebida para definir, junto con el paso axial 2b del cuerpo 2a, la forma de dicha pieza 40, con el conducto axial correspondiente. Una secuencia de moldeo posible con el fin de obtener el cuerpo 2a con la pieza de sobremoldeado 40 podría comprender, por ejemplo, las etapas siguientes:

- i) inserción del cuerpo 2a en una primera parte respectiva del molde, por ejemplo fija;
- ii) cierre de la segunda parte o partes del molde, por ejemplo móviles, con el fin de delimitar la cavidad mencionada anteriormente;
- iii) introducción del material que va a formar la pieza 40 en un conducto de inyección del molde, que se encuentra en comunicación directa con la cavidad;
- iv) llenado de la cavidad y pausa posterior, con el fin de permitir el enfriamiento y la consecuente solidificación del material que va a formar la pieza 40;
- v) abertura del molde y extracción del producto semiacabado obtenido de ese modo, es decir, del cuerpo 2a incluyendo la pieza 40.

Obviamente, incluso uno solo de los elementos 12 y 18 se podría sobremoldear en el cuerpo 2a.

En la sexta forma de realización (representada en la figura 26), que recae fuera del alcance de la presente invención, la cavidad del componente sensible 9 está ocupada en parte por la parte terminal 6 del cuerpo 2a, sobre la que se dispone o fija un elemento de compensación 12, por ejemplo por encolado, o soldadura, o moldeo. En el caso de una disposición sencilla, el elemento de compensación se puede mantener en su posición, posiblemente ligeramente comprimido, entre una superficie de la parte terminal 6 y por lo menos una superficie del componente sensible 9. También se prevé en la sexta forma de realización el uso de un segundo elemento de compensación 18 que, sin embargo, podría no estar provisto. En esta forma de realización, el conducto para el fluido está formado en parte por la cavidad axial de los elementos de compensación 12, 18 y en parte por un tramo del paso axial 2b del cuerpo 2a.

Finalmente, en la séptima forma de realización, que hace referencia a la figura 27, que recae fuera del alcance de la presente invención, al contrario, la cavidad del componente sensible está ocupada principalmente por un elemento de compensación 12 con un grosor o altura incrementados con respecto a las formas de realización anteriores. Dicho elemento 12 está situado o fijado, por ejemplo mediante adherido, sobre la parte 6, que en este caso sobresale solo en una menor extensión en la cavidad 11 mencionada anteriormente; de forma alternativa, la parte 6 se podría encontrar fuera de la cavidad 11 o incluso podría no estar provista. También en esta forma de realización, el conducto para el suministro del fluido está formado en parte por las cavidades axiales de los elementos de compensación 12 y 18 y en parte por el tramo intermedio del paso axial 2b del cuerpo 2a. En esta forma de realización, el elemento de sellado 10 se monta en una posición similar a la descrita haciendo referencia al ejemplo de la figura 25, es decir, entre dos caras opuestas sustancialmente planas del elemento sensible 9 y de la pared en forma de saliente de la parte 5.

Los ensayos prácticos dirigidos por el solicitante han permitido la verificación de que, en comparación con la técnica anterior, el dispositivo sensor que forma el sujeto de la invención se ve menos afectado por los riesgos de daños debidos a la congelación del fluido, mientras que, al mismo tiempo, garantiza la precisión de medición de la presión necesaria.

La presencia de un elemento de compensación en la cavidad del componente sensible reduce considerablemente

los riesgos de daños a la parte de membrana correspondiente y/o al elemento de detección asociado a la misma. El hecho de que dicha cavidad esté ocupada en una extensión sustancial por el elemento de compensación y/o por las partes de la estructura que soporta el componente sensible reduce el volumen permitido para el estancamiento del fluido sometido a la posible congelación.

5

La presencia de dos elementos de compensación, en el caso en el que ambos estén previstos, permite la compensación en una mayor extensión de la posible congelación del fluido en distintas regiones del dispositivo.

10

La presencia de pasos capilares o, en cualquier caso, pasos de sección reducida, en el conducto de fluido, cuando estén previstos, hace que resulte posible imponer con anterioridad, con una precisión relativa, una o más regiones en las que el fluido empezará a congelarse, con la posibilidad de desarrollar posteriormente la congelación en las partes del conducto con sección más ancha, o en una dirección opuesta a la parte de membrana del componente sensible.

15

Las características de las distintas formas de realización descritas, también en lo que respecta a características individuales, se pueden combinar entre sí con el fin de crear dispositivos que incluso puedan ser diferentes de los descritos y/o ilustrados en el presente documento a título de ejemplo no limitativo.

20

Resulta claro que un experto en la técnica puede llevar a cabo numerosas modificaciones en el dispositivo descrito a título de ejemplo en el presente documento, sin apartarse por ello del alcance de la invención según se define en las reivindicaciones adjuntas.

25

El elemento de compensación 12 podría estar preconcebido también con el fin de proporcionar las funciones del elemento de sellado designado anteriormente con la referencia 10. Con esa perspectiva, por ejemplo, el elemento 12 podría comprender por lo menos una parte periférica deformable que lleve a cabo las funciones de junta tórica de un diámetro que permita interferir de manera segura con respecto a la pared periférica 11b del componente sensible a la presión 9 y/o con partes del cuerpo o carcasa del dispositivo 1 y/o inserciones correspondientes.

30

Tal como se ha mencionado anteriormente, el elemento o elementos de compensación podrían estar realizados en silicona, de un tipo de espuma o no de espuma, o incluso de silicona mezclada con burbujas de aire, por ejemplo vertidas y dejadas endurecer en un molde o asiento apropiado. También utilizando dicho material, los elementos de compensación se pueden realizar de forma separada y/o moldearlos sobre el cuerpo 2a.

35

Las inserciones previstas para el cuerpo 2a, por ejemplo la inserción 17, también se pueden moldear sobre el propio cuerpo, con modalidades que son básicamente similares a las mencionadas anteriormente con respecto al sobremoldeado del elemento de compensación 12.

REIVINDICACIONES

1. Dispositivo sensor de presión que comprende:

- 5 - un componente sensible a la presión (9) que presenta un cuerpo, en particular de tipo monolítico, en el que está definida una cavidad ciega (11) con una superficie inferior (11a) y una superficie periférica (11b), perteneciendo dicha superficie inferior (11a) a una parte de membrana (9a) de dicho cuerpo, estando operativamente asociado a dicha parte de membrana (9a) un elemento de detección (R); y
- 10 - una estructura de conexión (2) que presenta un conducto en comunicación con dicha cavidad (11), destinado a recibir el fluido, cuya presión debe ser detectada, comprendiendo dicha estructura (2):
 - 15 - un cuerpo de soporte (2a) del componente sensible a la presión (9), que define por lo menos un respectivo paso (2b); y
 - un elemento compresible, que está destinado a estar en contacto con dicho fluido y que está configurado para compensar posibles variaciones del volumen del mismo;

20 en el que dicho elemento compresible (12) está posicionado por lo menos en parte en el interior de dicha cavidad (11),

caracterizado por que

- 25 - dicha estructura (2) comprende un elemento de posicionamiento (14; 17; 117) para posicionar dicho elemento compresible (12), estando dicho elemento de posicionamiento (14; 17; 117) realizado de una sola pieza con dicho cuerpo de soporte (2a), o si no asociado o fijado a la misma;
- dicho elemento de posicionamiento (14; 17; 117) presenta una respectiva parte tubular (17a, 117a) que define un tramo terminal (15; A) de dicho conducto (2b, 15, 19; A, B, C); y
- 30 - dicho elemento compresible (12) está alojado o fijado sobre dicha parte tubular (17a, 117a) del elemento de posicionamiento (14; 17; 117), estando la parte tubular rodeada por el elemento compresible (12).

35 2. Dispositivo según la reivindicación 1, en el que una parte (6, 12, 14; 6, 12, 17; 6, 12, 117) de dicha estructura (2), a través de la cual se extiende dicho tramo terminal (15; A) de dicho conducto (2b, 15, 19; A, B, C), sobresale en dicha cavidad (11) y ocupa una parte prevalente de la misma, incluyendo dicha parte (6, 12, 14; 6, 12, 17; 6, 12, 117) de la estructura (2) dicho elemento compresible (12) y dicho elemento de posicionamiento (14, 17; 117).

40 3. Dispositivo según la reivindicación 1 o 2, en el que dicho elemento compresible (12) ocupa una parte relevante de dicha cavidad (11).

45 4. Dispositivo según la reivindicación 1 o 2, en el que una parte (6) de dicho cuerpo de soporte (2a), con el cual está realizado dicho elemento de posicionamiento (14) formando una sola pieza, o al cual está fijado dicho elemento de posicionamiento (17; 117), sobresale en dicha cavidad (11) y ocupa por lo menos una parte de la misma.

5. Dispositivo según la reivindicación 1, en el que dicho elemento compresible (12):

- está completamente posicionado dentro de dicha cavidad (11), o
- 50 - presenta por lo menos una superficie superior (12a) enfrentada a dicha superficie inferior (11a) en gran parte, preferentemente por lo menos el 50 % aproximadamente de dicha superficie inferior (11a), o
- presenta por lo menos una superficie superior (12a) a una distancia de dicha superficie inferior (11a) comprendida entre 0 y 5 mm, preferentemente entre 0 y 0,5 mm, y/o por lo menos una respectiva superficie periférica (12b) enfrentada a dicha superficie periférica (11b) de la cavidad ciega (11), en particular, a una distancia de la misma comprendida entre 0 y 2 mm, preferentemente entre 0 mm y 0,5 mm, o
- 55 - presenta un diámetro igual o mayor que un diámetro definido por dicha superficie periférica (11b) de la cavidad ciega (11), preferentemente un diámetro comprendido entre 8 y 10 mm, o
- 60 - presenta unas superficies exteriores, estando por lo menos una de dichas superficies en contacto por lo menos parcial con dicho fluido, o
- está fijado a dicho cuerpo de soporte (2a) por encolado, o encaje por interferencia, o moldeado, o sobremoldeado.
- 65

6. Dispositivo según la reivindicación 1 o 2, en el que dicha estructura (2) comprende un elemento compresible adicional (18), posicionado en un tramo del paso (2b) del cuerpo de soporte (2a) próximo a dicha cavidad (11).

7. Dispositivo según la reivindicación 1 o 2, en el que dicho conducto presenta unos tramos (15, 16e, 16d, 16g; 19, A, B, C) con una sección de paso diferente, estando en particular por lo menos uno de dichos tramos configurado sustancialmente a modo de paso capilar (15; 16e, 16d, 16g; A) .

8. Dispositivo según la reivindicación 1 o 2, en el que dicho cuerpo de soporte (2a) incluye una región tubular (6) atravesada por dicho paso (2b) y enfrentada a dicha cavidad (11) del componente sensible (9).

9. Dispositivo según la reivindicación 8, que además comprende unos medios de sellado radial (10), que funcionan entre dicha región tubular (6) y dicha pared periférica (11b) de dicha cavidad (11), definiendo en particular dicha región tubular (6) por lo menos parte de un asiento de posicionamiento de dichos medios de sellado (10).

10. Dispositivo según la reivindicación 1 o 6, en el que

- por lo menos una parte (14a; 17b; 117a) de dicho elemento de posicionamiento (14; 17; 117) está expuesta al fluido, o
- dicho elemento de posicionamiento (14; 17; 117) presenta una parte de brida (14b; 17b) que se apoya sobre una superficie final de dicho elemento compresible (12), o
- en dicho elemento de posicionamiento (17; 117), están definidos por lo menos dos tramos de conducto (A, B) que presentan una sección de paso diferente.

11. Dispositivo según la reivindicación 8, en el que

- dicho elemento compresible (12) está alojado en dicha región tubular (6), sobresaliendo este último en dicha cavidad (11), o
- unos medios de sellado (10) están dispuestos entre una pared (5) de dicho cuerpo de soporte (2a) y una superficie final longitudinal del cuerpo del componente sensible a la presión (9).

12. Dispositivo según la reivindicación 6, que incluye un elemento de posicionamiento adicional (16) para dicho elemento compresible adicional (18), en el que dicho elemento de posicionamiento adicional (16) está alojado por lo menos parcialmente en el interior de dicho paso (2b) del cuerpo de soporte (2a), y

- comprende una parte hueca (16b), estando alojada una respectiva parte de dicho elemento compresible adicional (18), o
- (16) presenta por lo menos una ranura de superficie (16e) enfrentada a una superficie de dicho paso (2b) del cuerpo de soporte (2a) para definir entre las mismas un tramo de dicho conducto (2b, 15, 19; A, B, C).

13. Dispositivo según la reivindicación 12, en el que

- dicha parte hueca (16b) presenta una parte inferior que define unos salientes de apoyo (16f) para el elemento compresible adicional (18), delimitando en particular dicha parte inferior, dichos salientes (16f) y dicho elemento compresible adicional (18) entre sí por lo menos un tramo (16g) de dicho conducto (2b, 15, 19; A, B, C), o
- dicha parte hueca (16b) está delimitada por una serie de pestañas o paredes (16c) que se elevan desde una parte maciza (16a), o
- dicho elemento de posicionamiento (16) está insertado en un tramo del paso (2b) de dicho cuerpo de soporte (2a), y dicho elemento compresible presenta un respectivo paso axial (19) que forma parte de dicho conducto (2b, 15, 19; A, B, C).

14. Dispositivo según la reivindicación 6, en el que

- por lo menos una parte de dicho conducto (2b, 15, 19; A, B, C) está definida por dicho elemento compresible adicional (18), o
- entre dichos elementos compresibles (12) y dichos elementos compresibles adicionales (18), está dispuesta una parte de dicho cuerpo de soporte (2a), que incluye un tramo del paso (2b) correspondiente, que forma asimismo un tramo de dicho conducto (2b, 15, 19; A, B, C).

15. Dispositivo según por lo menos una de las reivindicaciones anteriores, que además comprende por lo menos uno de entre:

- 5
- unos medios de circuito (24) eléctricamente conectados a dicho componente sensible a la presión (9) y unos medios de posicionamiento (25) de dichos medios de circuito (24),
 - una parte de carcasa (3) conectada a dicho cuerpo de soporte (2a) y unos terminales de conexión eléctrica (23) soportados por dicha parte de carcasa (3).

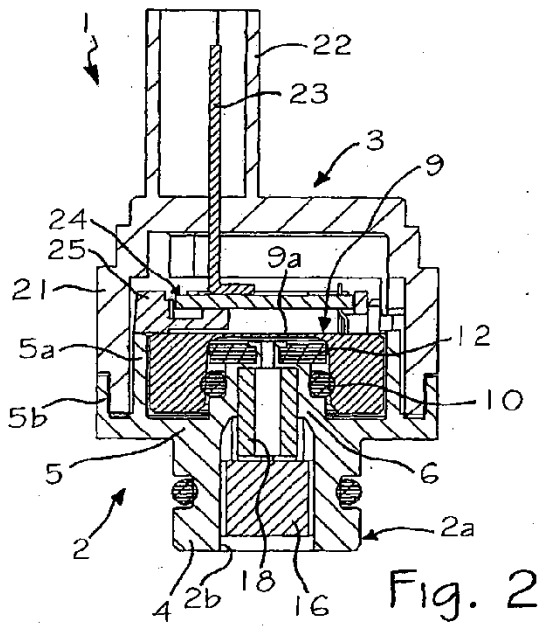
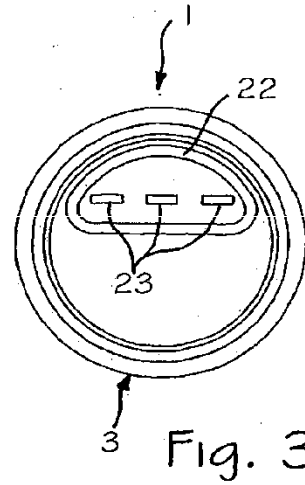
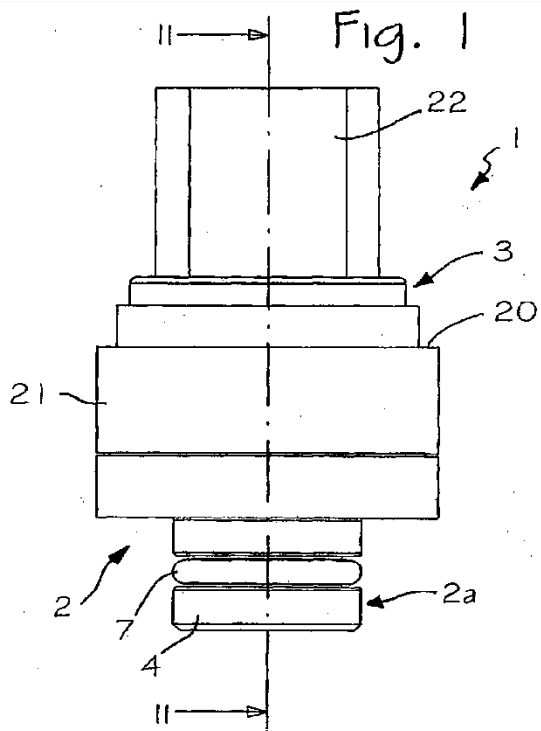


Fig. 6

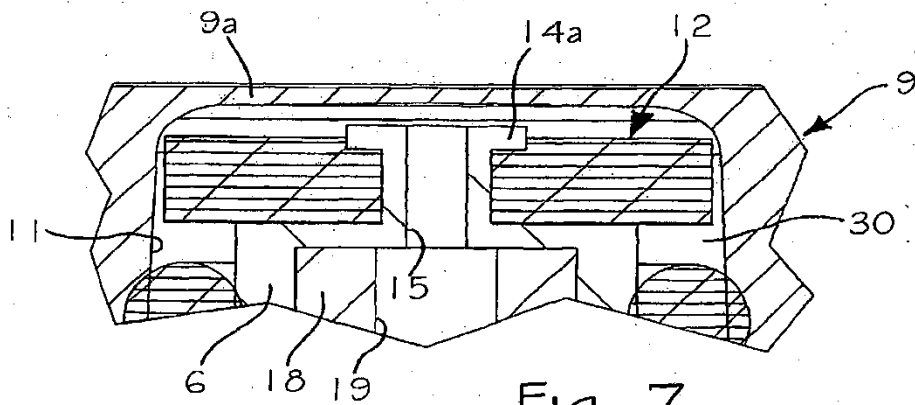
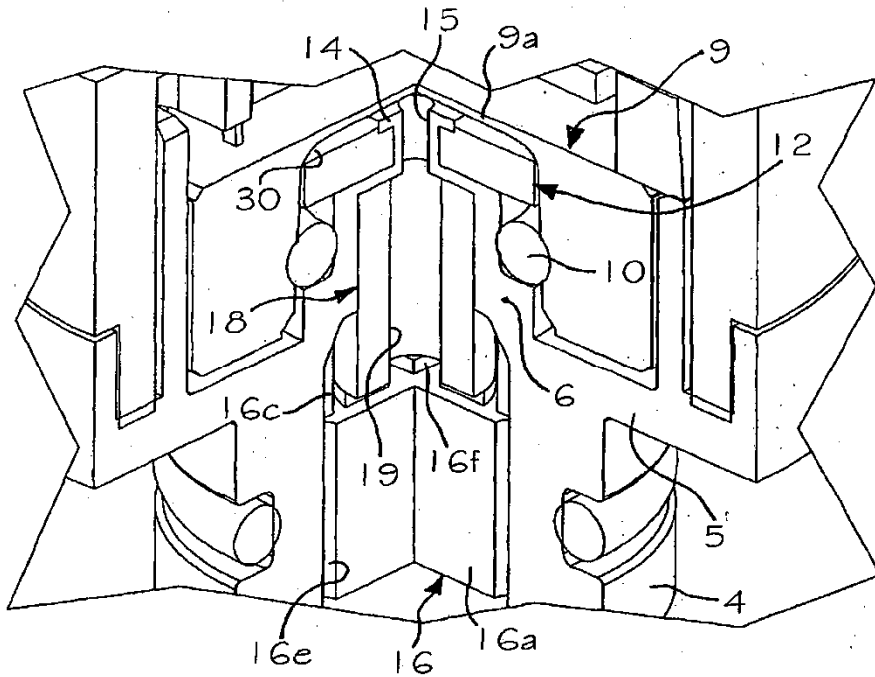


Fig. 7

Fig. 8

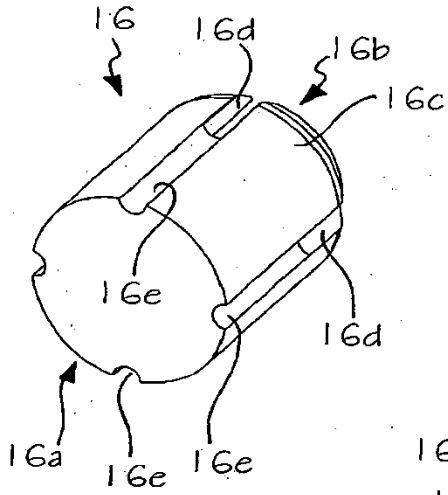


Fig. 9

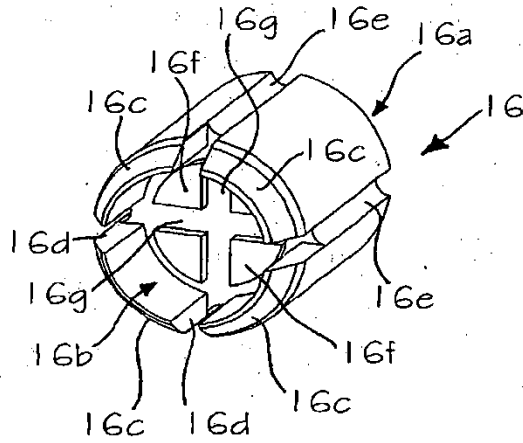


Fig. 10

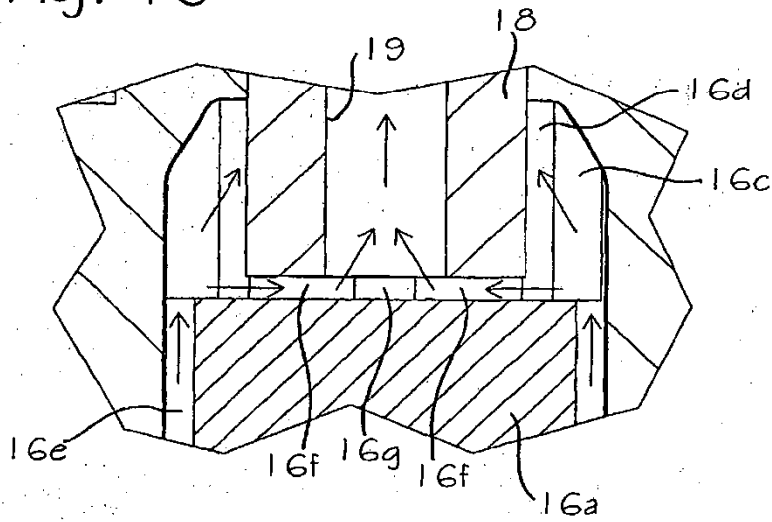


Fig. 11

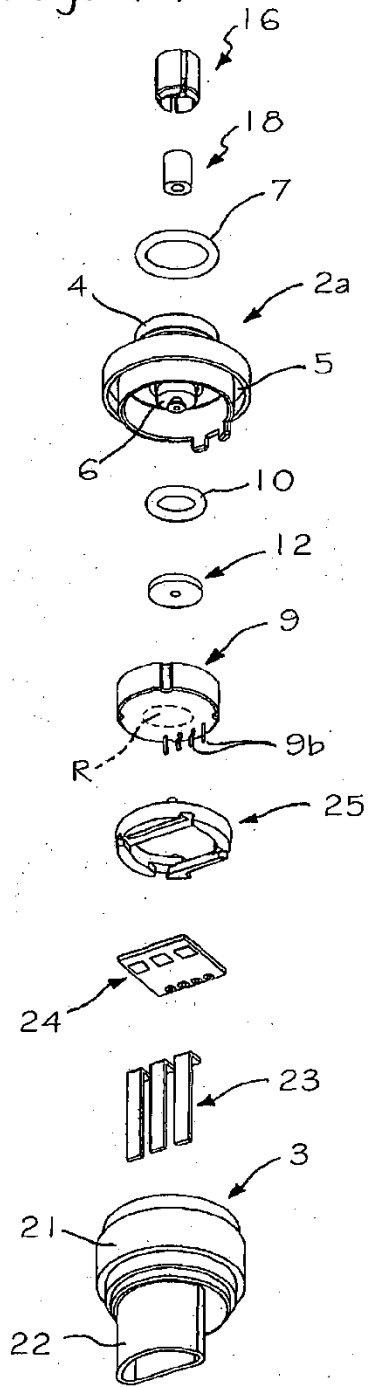


Fig. 12

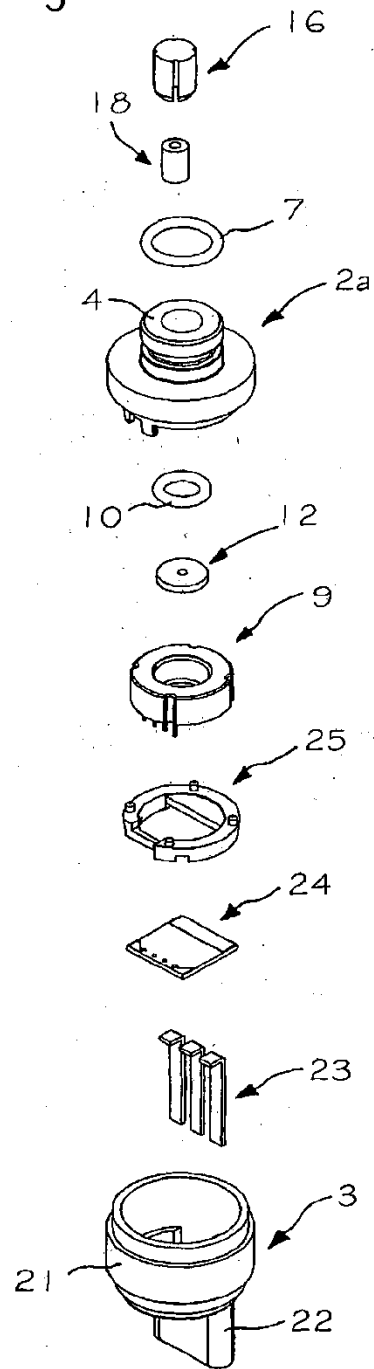


Fig. 13

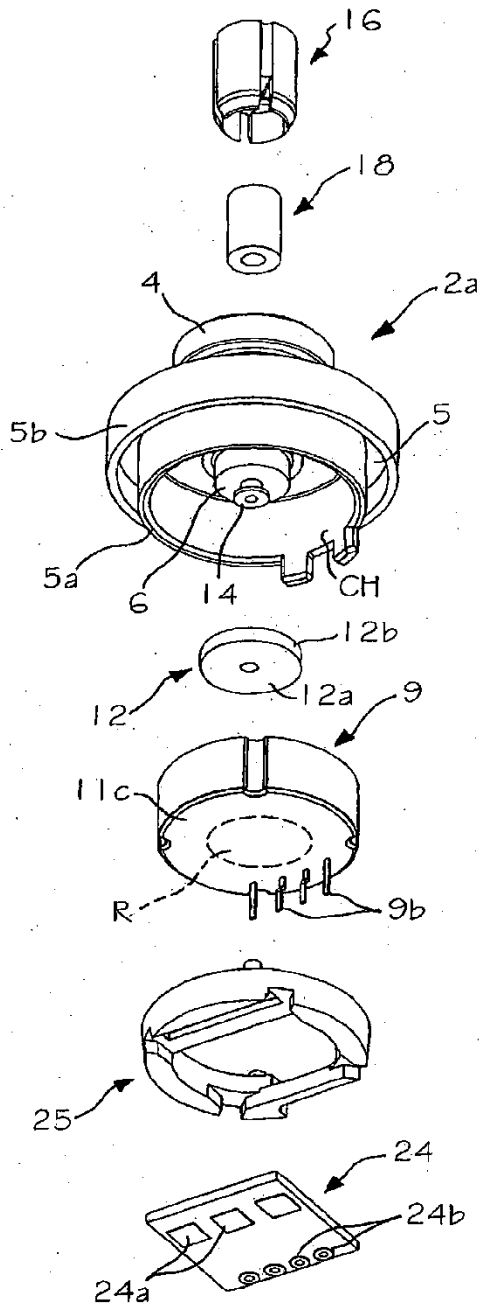
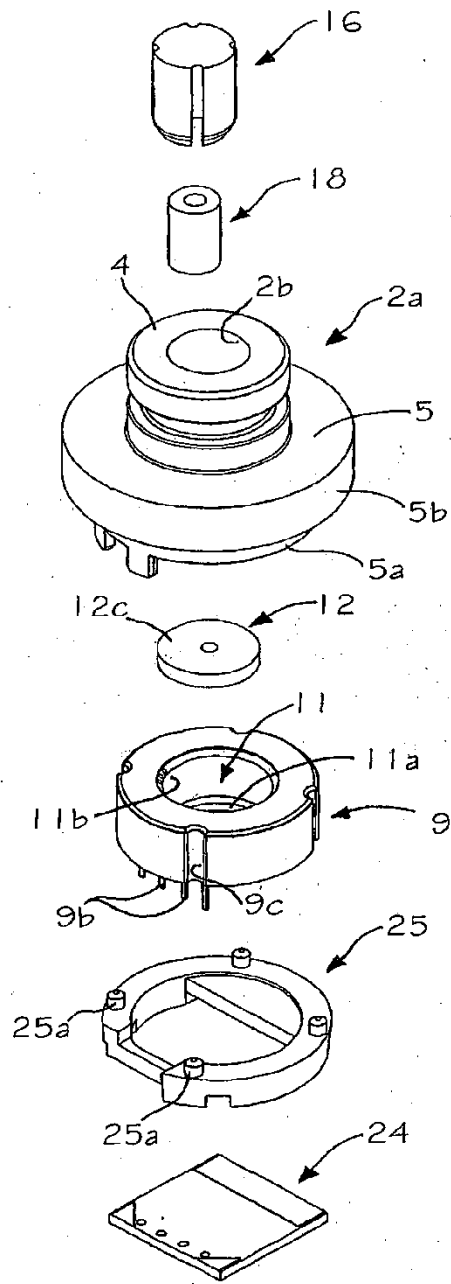


Fig. 14



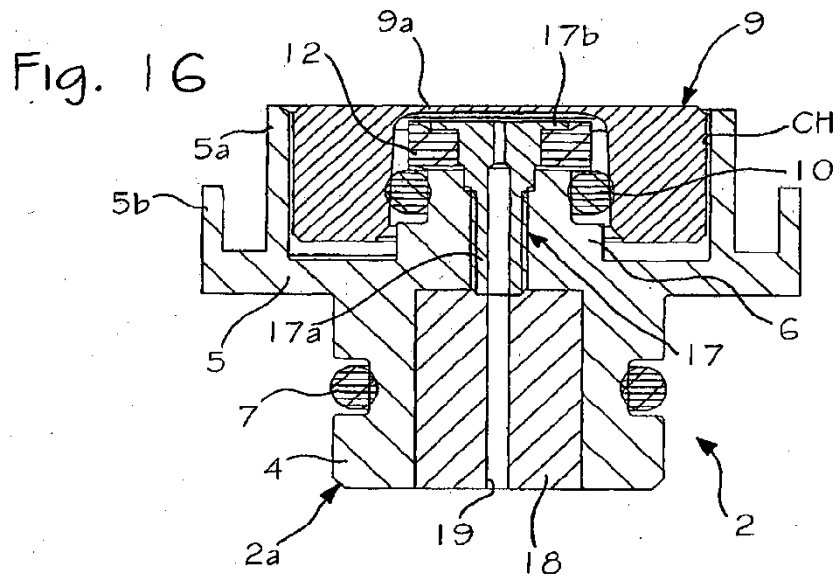
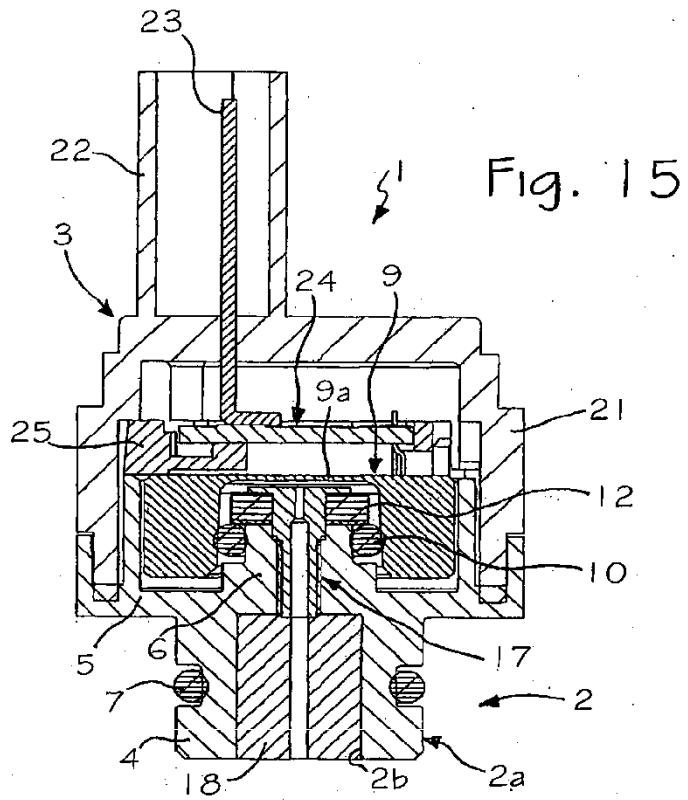


Fig. 17

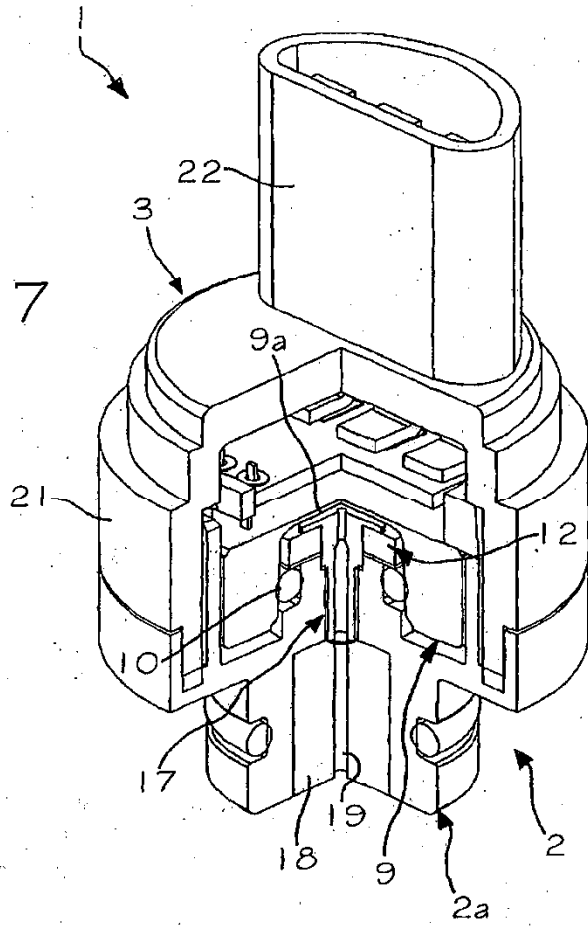


Fig. 18

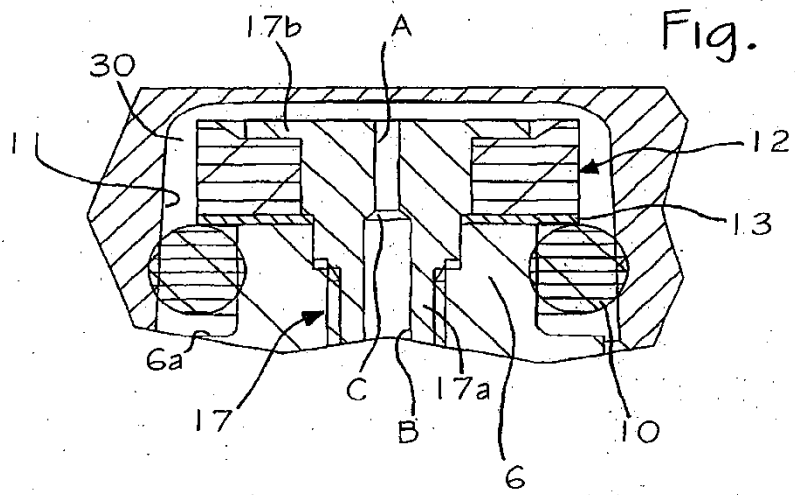


Fig. 19

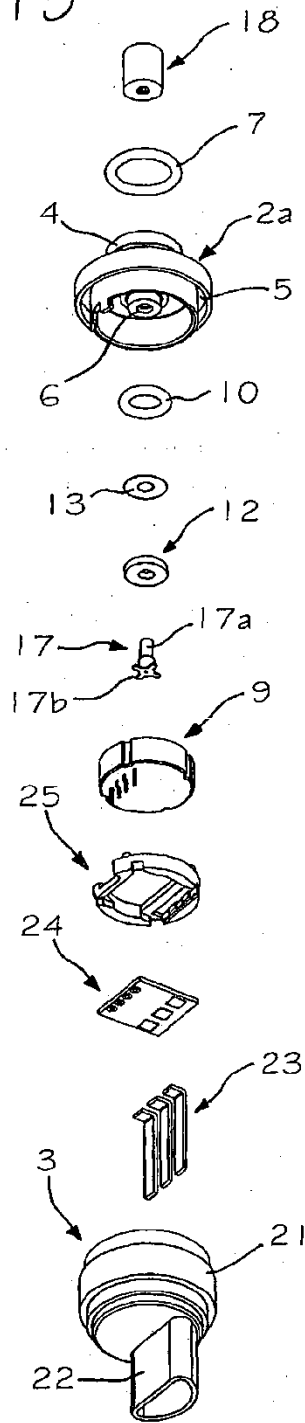


Fig. 20

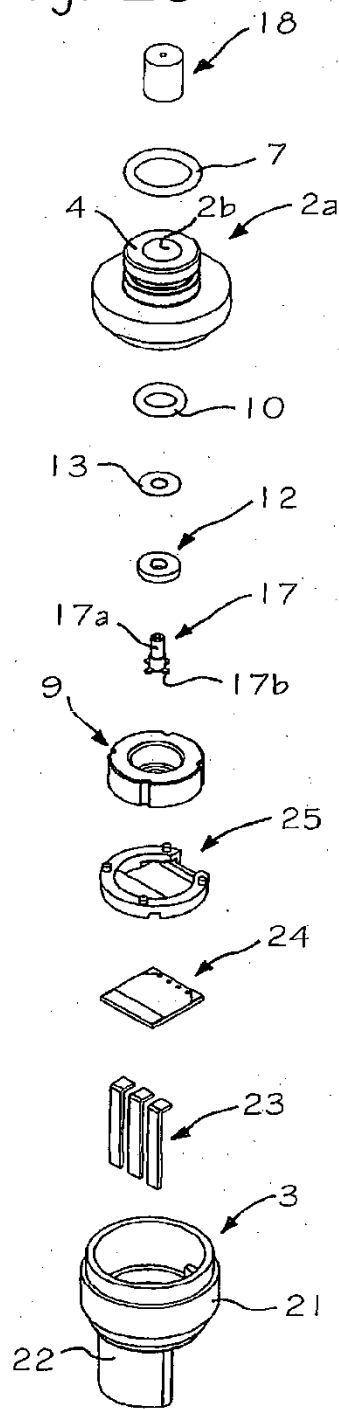


Fig. 21

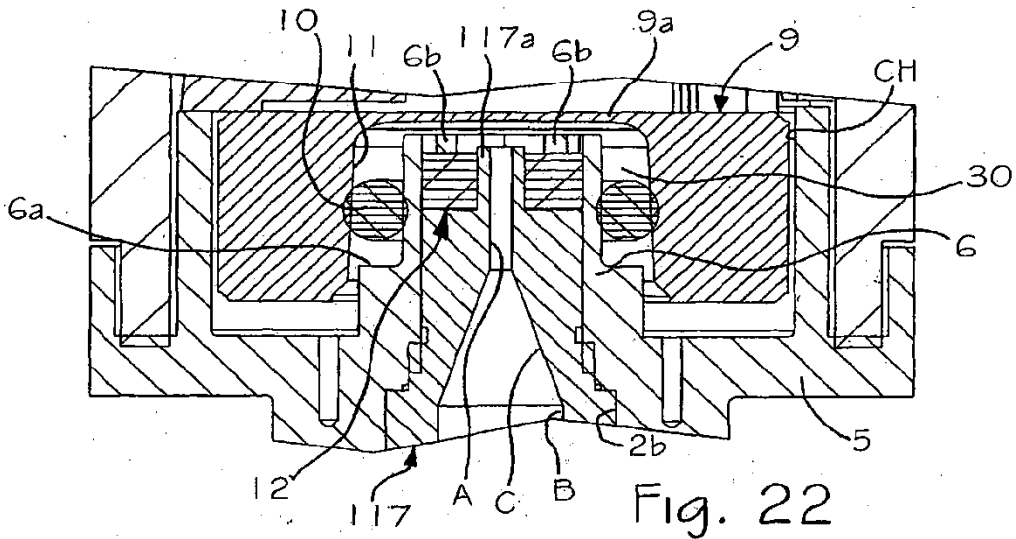
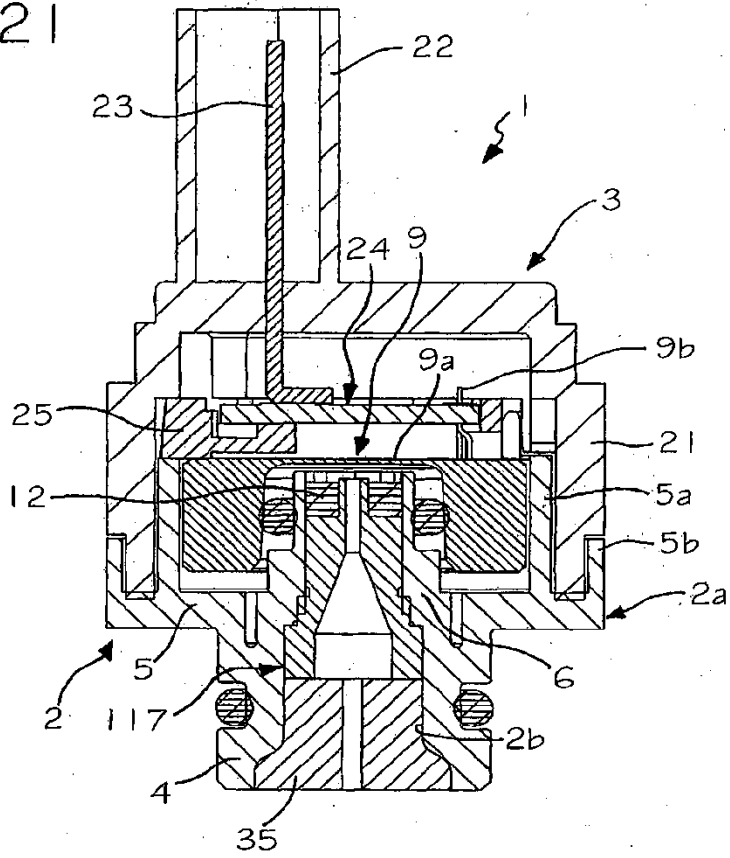


Fig. 22

Fig. 24

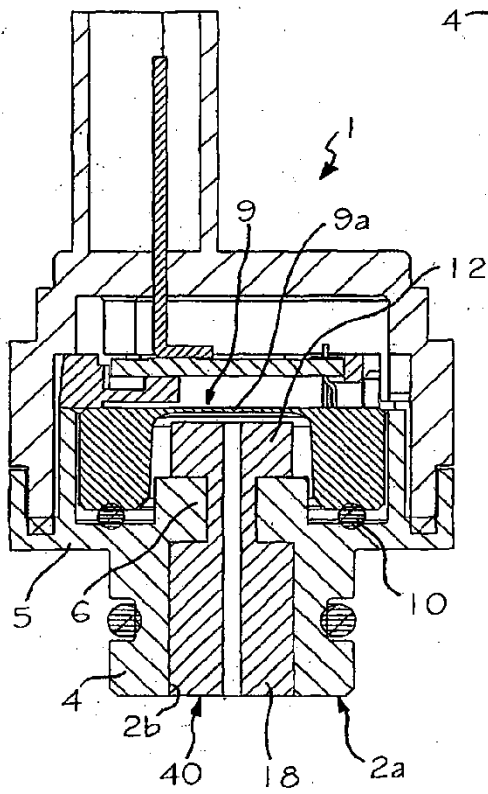
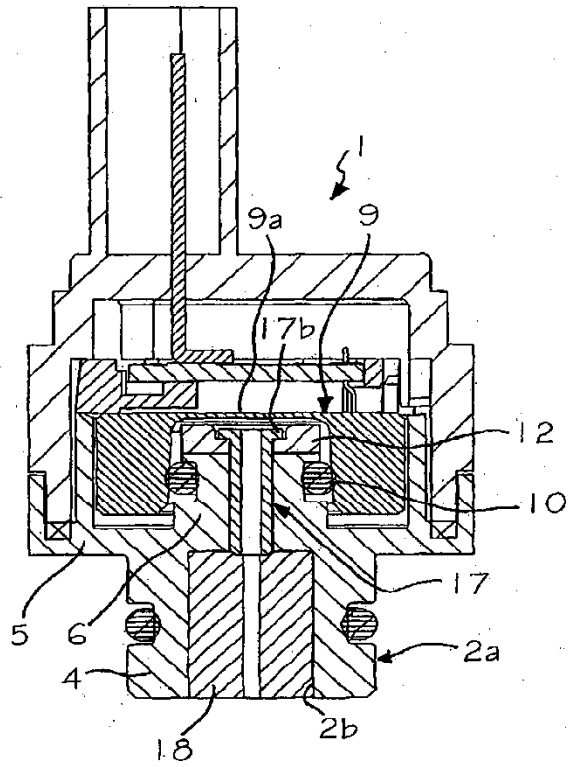


Fig. 25

Fig. 26

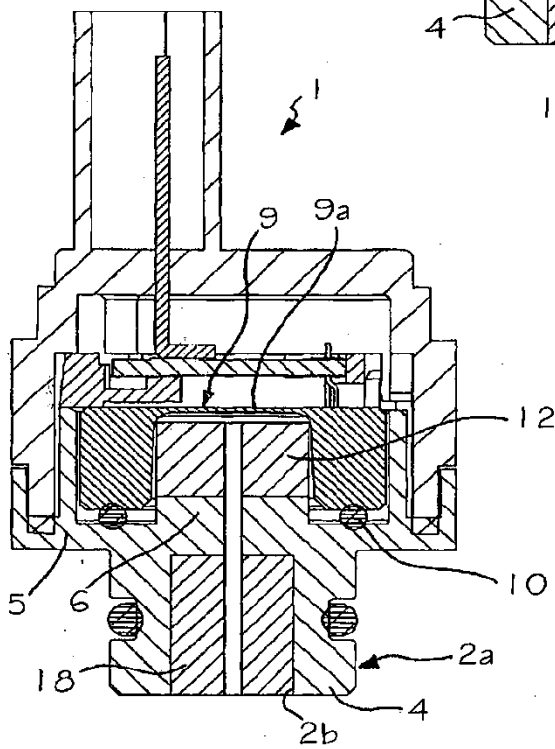
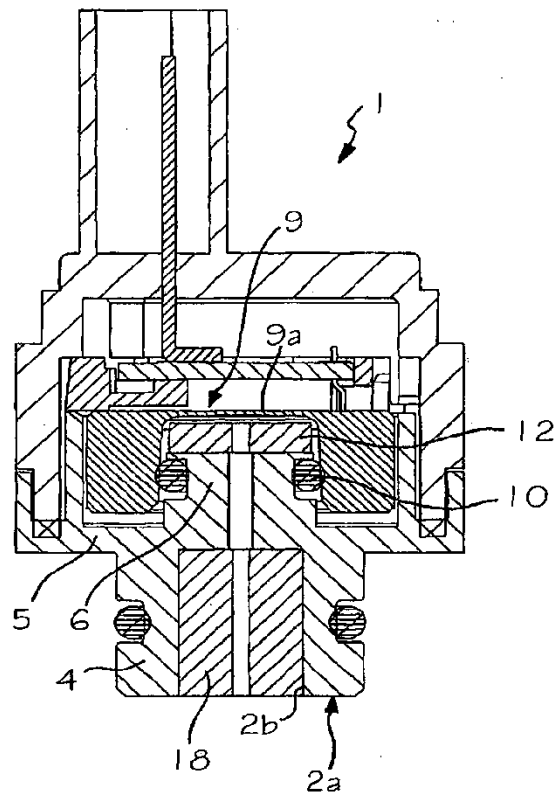


Fig. 27