

19



OFICINA ESPAÑOLA DE
PATENTES Y MARCAS

ESPAÑA



11 Número de publicación: **2 560 443**

51 Int. Cl.:

B21D 7/16 (2006.01)

12

TRADUCCIÓN DE PATENTE EUROPEA

T3

96 Fecha de presentación y número de la solicitud europea: **17.05.2010 E 14159558 (7)**

97 Fecha y número de publicación de la concesión europea: **02.12.2015 EP 2743012**

54 Título: **Aparato de curvado**

30 Prioridad:

19.05.2009 JP 2009120844

45 Fecha de publicación y mención en BOPI de la traducción de la patente:

19.02.2016

73 Titular/es:

**NIPPON STEEL & SUMITOMO METAL
CORPORATION (100.0%)
6-1, Marunouchi 2-chome, Chiyoda-ku
Tokyo 100-8071, JP**

72 Inventor/es:

**KUWAYAMA, SHINJIRO;
TOMIZAWA, ATSUSHI y
INOUE, SABURO**

74 Agente/Representante:

CARPINTERO LÓPEZ, Mario

ES 2 560 443 T3

Aviso: En el plazo de nueve meses a contar desde la fecha de publicación en el Boletín europeo de patentes, de la mención de concesión de la patente europea, cualquier persona podrá oponerse ante la Oficina Europea de Patentes a la patente concedida. La oposición deberá formularse por escrito y estar motivada; sólo se considerará como formulada una vez que se haya realizado el pago de la tasa de oposición (art. 99.1 del Convenio sobre concesión de Patentes Europeas).

DESCRIPCIÓN

Aparato de curvado

Campo técnico

5 La presente invención se refiere a un aparato de curvado. Específicamente, la presente invención se refiere a un aparato de curvado para fabricar un elemento doblado mediante la aplicación de una flexión bidimensional o tridimensional a un material metálico alargado que tiene una sección transversal cerrada.

Técnica antecedente

10 Los elementos de resistencia, los elementos de refuerzo y los elementos estructurales que están hechos de metal y tienen una forma doblada se usan en automóviles, en varios tipos de máquinas y similares. Estos elementos doblados necesitan tener una alta resistencia, un peso ligero y un tamaño pequeño. En el pasado, este tipo de elementos doblados se han fabricado mediante procedimientos tales como soldadura de elementos formados en prensa, perforación de placas gruesas y forjado. Sin embargo, es difícil reducir adicionalmente el peso y el tamaño de los elementos doblados fabricados mediante estos procedimientos.

15 El Documento 1 No de Patente, por ejemplo, divulga la fabricación de este tipo de elementos doblados mediante la llamada hidroformación de tubos. La página 28 del Documento 1 No de Patente divulga que hay varios retos en la técnica de hidroformación de tubos, tal como el desarrollo de materiales para su uso en el procedimiento y el incremento del grado de libertad de las formas que se pueden formar, y que es necesario un desarrollo tecnológico adicional.

20 En el Documento 1 de Patente, el presente solicitante divulgó un aparato de curvado. La figura 13 es una vista explicativa que muestra esquemáticamente el aparato de curvado 0.

Como se muestra en la figura 13, el aparato de curvado realiza las siguientes operaciones en un tubo 1 de acero que es un material que se va a procesar y que está soportado mediante unos medios 2 de soporte para que se pueda mover en su dirección axial mientras se alimenta desde un lado aguas arriba hacia un lado aguas abajo mediante un dispositivo 3 de alimentación, tal como un tornillo esférico:

- 25 (a) calentar rápidamente una porción del tubo 1 de acero con una espiral 5 de calentamiento de alta frecuencia colocada aguas abajo de los medios de soporte 2 en un intervalo de temperatura en el cual es posible el endurecimiento por temple,
 (b) enfriar rápidamente el tubo 1 de acero con un dispositivo 6 de enfriamiento de agua dispuesto aguas abajo de la espiral 5 de calentamiento de alta frecuencia, e
 30 (c) impartir un movimiento de flexión a la porción calentada del tubo 1 de acero para realizar la flexión bidimensional o tridimensionalmente al variar la posición de una matriz 4 de rodillo móvil que tiene al menos un conjunto de pares 4a de rodillos que pueden soportar el tubo 1 de acero mientras se alimenta.

Como resultado, se produce un elemento doblado 8 con alta eficiencia de operación, mientras que se garantiza una exactitud adecuada de flexión.

Lista de documentos de la técnica anterior

- Documento 1 de Patente: WO 2006/093006
 Documento 2 de Patente: (WO 2008/123506 A1) describe un aparato de curvado que en los aspectos descritos anteriormente es análogo al Documento 1 de Patente.
 Documento 3 de Patente (JP2000-126821 A) describe un dispositivo de curvado en el que el radio de curvado R se obtiene incluso cuando se genera una deflexión en una parte de curvado de una pieza de trabajo, tal como un tubo.
 Documento 1 No de Patente: Jidosha Gijustu ("Journal of society of Automotive Engineers of Japan"), Vol. 57, No. 6, 2003, páginas 23-28.

Sumario de la invención

45 Si el dispositivo 3, de alimentación no soporta de forma adecuada el extremo frontal o el extremo trasero de un tubo 1 de acero, el aparato de curvado 0 tiene los siguientes problemas (a)-(e).

- (a) El elemento doblado 8 no tiene una suficiente exactitud de flexión.
 (b) Llega a ser necesaria una gran fuerza en el momento de la flexión. Disminuye la flexión del elemento doblado 8. Además, el interior del tubo 1 de acero que está expuesto a la atmósfera a alta temperatura se oxida, y
 50 disminuye la calidad del elemento doblado 8.
 (c) El agua de enfriamiento que se pulveriza en el tubo 1 de acero desde el dispositivo 6 de enfriamiento de agua entra dentro del tubo 1 de acero e interfiere con el calentamiento del tubo 1 de acero por la espiral 5 de calentamiento de alta frecuencia, de modo que disminuye la exactitud dimensional del elemento doblado 8.
 (d) Se impide que el tubo 1 de acero pase sucesivamente a través de los medios 2 de soporte, la espiral 5 de

calentamiento de alta frecuencia y el dispositivo 6 de enfriamiento de agua, y no puede realizarse la flexión del tubo 1 de acero.

5 (e) Las porciones que sostienen el tubo 1 de acero se calientan por la espiral 5 de alta frecuencia a una temperatura a la cual es posible la deformación, y como resultado, disminuye la exactitud dimensional del elemento doblado 8.

El objeto de la presente invención es eliminar los problemas (a)-(e) del aparato de curvado 0 y proporcionar un aparato de curvado para producir un elemento metálico doblado alargado que tiene una sección transversal cerrada con mayor productividad y superior exactitud dimensional en comparación con el aparato de curvado 0.

10 La presente invención se basa en el hallazgo de que los problemas (a)-(e) descritos anteriormente se pueden solucionar al (i) proporcionar el dispositivo 3 de alimentación del aparato de curvado 0 o un dispositivo de prevención de deformación o similar colocado aguas abajo de la matriz 4 de rodillo móvil en la dirección de alimentación de un tubo 1 de acero con un mandril cilíndrico que está colocado en el interior o en el exterior del tubo 1 de acero para sujetar el tubo 1 de acero, y (ii) optimizar la forma, la estructura, y la función de este mandril.

15 La presente invención es un aparato de curvado caracterizado por tener el primer mecanismo de soporte, un mecanismo de calentamiento, un mecanismo de enfriamiento, y un segundo mecanismo de soporte, en el que el segundo mecanismo de soporte tiene el mandril descrito posteriormente:

Primer Mecanismo de Soporte: Se coloca en una primera posición y soporta un material metálico hueco mientras se alimenta.

20 Mecanismo de Calentamiento: Se coloca en una segunda posición aguas abajo de la primera posición en la dirección de alimentación del material metálico y calienta todo o una porción del material metálico que se alimenta.

25 Mecanismo de Enfriamiento: Se coloca en una tercera posición aguas abajo de la segunda posición y en la dirección de alimentación del material metálico, y enfría la porción del material metálico que se alimenta, que se calentó mediante el mecanismo de calentamiento para formar una porción de alta temperatura en parte del material metálico.

30 Segundo Mecanismo de Soporte: Se coloca en una cuarta posición aguas abajo de la tercera posición en la dirección de alimentación del material metálico, y está adaptado para moverse bidimensionalmente o tridimensionalmente mientras soporta al menos una posición del material metálico que se alimenta, impartiendo de este modo un momento de flexión a la porción de alta temperatura del material metálico para doblar el material metálico en una forma deseada.

35 Mandril: Comprende un elemento tubular que tiene una forma en sección transversal circular, poligonal o conformada y sujeta el material metálico.

En la presente invención, se prefiere que (I) haya un mecanismo de alimentación que alimente el material metálico en su dirección longitudinal y que tenga preferentemente el mandril descrito anteriormente, o (II) el primer mecanismo de soporte alimente el material metálico en su dirección longitudinal.

40 En la presente invención, el mandril se inserta preferentemente dentro del material metálico y hace contacto con la superficie interior del material metálico, y se pueden alargar preferentemente las dimensiones exteriores de este elemento tubular.

En la presente invención, el mandril se instala preferentemente en el exterior del material metálico y hace contacto con la superficie exterior del material metálico, y se pueden contraer preferentemente las dimensiones interiores de este elemento tubular.

45 En la presente invención, el mandril puede impedir preferentemente que el agua de enfriamiento entre dentro del material metálico al sellar el interior del material metálico o al aplicar una presión positiva en el interior del material metálico. En la presente invención, es aún más preferible que la oxidación del interior del material metálico se pueda prevenir al sellar un gas inerte o similar dentro del material metálico.

50 En la presente invención, el elemento tubular del mandril se instala preferentemente de modo que su eje longitudinal coincide aproximadamente con el eje longitudinal del material metálico, y preferentemente tiene sus dimensiones exteriores que corresponden a aproximadamente a las dimensiones exteriores del material metálico.

En la presente invención, el elemento tubular tiene preferiblemente pinzas del mandril y una barra de operación, que se hacen de un material de alta dureza.

55 En la presente invención, el elemento tubular está constituido preferentemente por una pluralidad de componentes que se dividen en la dirección circunferencial y mediante un elemento aislante colocado entre componentes adyacentes.

En la presente invención, el elemento tubular es preferentemente no magnético. De manera específica, el elemento tubular se hace preferentemente de un producto cerámico, un acero inoxidable austenítico tal como SUS 304, y por ejemplo una aleación de níquel.

5 En la presente invención, el elemento tubular tiene preferentemente una estructura laminada. Una estructura laminada significa una estructura formada al apilar hojas metálicas delgadas entre sí. Debido a la estructura laminada, llega a ser difícil que las corrientes inducidas provocadas por las altas frecuencias fluyan dentro del elemento tubular, y como resultado, llega a ser difícil que el mandril sufra calentamiento por inducción.

10 La presente invención elimina los problemas (a)-(e) descritos anteriormente. Por lo tanto, de acuerdo con la presente invención, es posible producir de forma fiable un elemento de resistencia, un elemento de refuerzo, o un elemento estructural que se hace de metal y que tiene una forma que se dobla de forma bidimensional o tridimensional con alta eficiencia de operación, mientras que se garantiza una suficiente exactitud dimensional.

Breve descripción de las figuras

15 La Figura 1 es una vista en perspectiva que muestra un ejemplo de la estructura de un aparato de curvado de acuerdo con la presente invención.

La Figura 2 es una vista explicativa que muestra un ejemplo de la estructura de un primer robot industrial, un segundo robot industrial, un robot de soporte de espiral de calentamiento o un tercer robot industrial.

20 La Figura 3(a) es una vista explicativa que muestra esquemáticamente un mandril alargado que se usa como un efector de extremo cuando se sujeta directamente un tubo de acero mediante un segundo robot industrial usado como un segundo medio de soporte, la Figura 3(b) es una vista explicativa que muestra esquemáticamente un segundo mandril que se usa como un efector de extremo cuando se sujeta directamente un tubo de acero mediante un segundo robot industrial usado como un segundo medio de soporte, la Figura 3(c) es una vista explicativa que muestra esquemáticamente un mandril alargado que se usa como un efector de extremo cuando se sujeta directamente un tubo de acero mediante un segundo robot industrial usado como un segundo medio de soporte.

25 La Figura 4 es una vista explicativa que muestra que un mandril alargado puede disminuir la carga de flexión.

La Figura 5(a) es una vista explicativa que muestra un mandril de un tipo que se coloca en el exterior de un tubo de acero y que sujeta el extremo del tubo de acero al hacer contacto con la superficie exterior del tubo de acero, y la Figura 5(b) es una vista explicativa de un mandril de un tipo que se inserta en el interior del tubo de acero y que sujeta el extremo del tubo de acero al hacer contacto con la superficie interior del tubo de acero.

30 La Figura 6 es una vista explicativa que muestra esquemáticamente un ejemplo de un mandril que se usa en el tercer robot industrial en la Figura 1.

La Figura 7 es una vista explicativa que muestra esquemáticamente un ejemplo de un mandril que se usa en el dispositivo de alimentación de la Figura 1.

35 La Figura 8(a) y la Figura 8(b) son vistas explicativas que muestran esquemáticamente mecanismos para alargar las dimensiones exteriores de un mandril que sujeta un extremo de un tubo de acero al ser insertado dentro del tubo de acero y al hacer contacto con la superficie interior del tubo de acero.

La Figura 9(a) es una vista explicativa que muestra esquemáticamente un ejemplo de la estructura de un mandril que es adecuado para el uso en un aparato de curvado de acuerdo con la presente invención, la Figura 9(b) muestra un ejemplo comparativo de un mandril, y la Figura 9(c) muestra un ejemplo de un mandril de acuerdo con la presente invención.

40 La Figura 10 es una vista explicativa que muestra un ejemplo de la estructura de un mandril de un tipo que tiene un manguito con cortes que es adecuado para el uso en un aparato de curvado de acuerdo con la presente invención.

La Figura 11(a) es una vista explicativa que muestra un ejemplo de la estructura de un mandril de un tipo que tiene un manguito hidráulico que es adecuado para el uso en un aparato de curvado de acuerdo con la presente invención, y la Figura 11(b) es una vista explicativa que muestra una modificación del mismo.

45 La Figura 12 es una vista explicativa que muestra un mecanismo para aplicar una presión positiva al interior de un tubo de acero.

La Figura 13 es una vista explicativa que muestra esquemáticamente la estructura de un aparato de curvado descrito en el Documento 1 de Patente.

50

Explicación de símbolos

0: aparato de curvado descrito en el Documento 1 de Patente,
 1: tubo de acero, 2: medios de soporte, 3: dispositivo de alimentación, 4: matriz de rodillo móvil, 4a: par de rodillos;
 55 5: espiral de calentamiento de alta frecuencia, 6: dispositivo de enfriamiento de agua, 8: elemento doblado,
 10: aparato de curvado de acuerdo con la presente invención,
 11: medios de alimentación, 12: primer medio de soporte, 12a, 12a: pares de rodillos,
 13: medios de calentamiento, 13a: espiral de calentamiento, 14: medios de enfriamiento,
 14a, 14b: boquillas para rociar agua de enfriamiento,
 60 15: segundo medio de soporte, 16: medios de prevención de deformación,
 17: tubo de acero, 17a: porción de extremo, 18: primer robot industrial,

19: brazo superior, 20: brazo frontal, 20a: muñón, 21: controlador,
 22: unidad de entrada, 23: pallet, 24: efector de extremo, 25: matriz de rodillo móvil,
 25a, 25b: pares de rodillos, 26: segundo robot industrial, 26a: sujetador,
 27: robot de soporte de espiral de alta frecuencia; 28: tercer robot industrial,
 29: sujetador, 30-44, 46, 48, 49, 57, 58: mandriles,
 45: cilindro, 47: guía de soporte; 50: cuerpo, 51: árbol, 52: barra de operación,
 53: pinzas de mandril, 54: barra cónica, 55: segmentos, 56: pinzas elásticas,
 57a, 57b: componentes, 59: elemento aislante, 60: mandril, 61: manguito,
 62: corte, 63: anillo sellador, 70, 70-1: mandriles, 71: líquido de alta presión,
 72: pasaje de flujo, 73: manguito, 74: cilindro

Modos de realizar la invención

La presente invención se explicará con refiere a las figuras adjuntas. En la siguiente explicación, se dará un ejemplo del caso en el cual un material metálico hueco que tiene una sección transversal cerrada, que en la presente invención es un tubo de acero 17, pero la presente invención no se limita a un tubo de acero, y se puede aplicar de la misma manera a cualquier material metálico hueco que tenga una sección transversal cerrada (tal como un tubo rectangular o un tubo con una sección transversal conformada).

La Figura 1 es una vista en perspectiva que muestra en una forma simplificada y abreviada una porción de un ejemplo de la estructura de un aparato de curvado 10 de acuerdo con la presente invención. En la Figura 1, se muestran un primer robot industrial 18, un robot 27 de soporte de espiral de calentamiento, un segundo robot industrial 26, y un tercer robot industrial 28 con manipuladores y similares ilustrados conceptualmente y en forma simplificada.

El aparato de curvado 10 tiene un mecanismo 11 de alimentación, un primer mecanismo 12 de soporte, un mecanismo 13 de calentamiento, un mecanismo 14 de enfriamiento, un segundo mecanismo 15 de soporte y un mecanismo 16 de prevención de deformación.

Mecanismo 11 de Alimentación

El mecanismo 11 de alimentación alimenta un tubo de acero 17 en su dirección longitudinal. El mecanismo 11 de alimentación consiste en un primer robot industrial 18.

El primer robot industrial 18, el robot 27 de soporte de espiral de calentamiento y el tercer robot industrial 28 son todos del mismo tipo de robot como el segundo robot industrial 26.

La Figura 2 es una vista explicativa que muestra un ejemplo de la estructura del primer robot industrial 18, el segundo robot industrial 26, el robot 27 de soporte de espiral de calentamiento, o el tercer robot industrial 28.

El primer robot industrial 18, el segundo robot industrial 26, el robot 27 de soporte de espiral de calentamiento y el tercer robot industrial 28 (llamados más adelante como los robots) son cada uno los llamados robots articulados verticales que tienen un primer a sexto ejes.

El primer eje permite que un brazo superior 19 gire en un plano horizontal. El segundo eje permite que el brazo superior 19 oscile hacia delante y hacia atrás. El tercer eje permite que un brazo frontal 20 oscile hacia arriba y hacia abajo. Un cuarto eje permite que el antebrazo 20 gire. El quinto eje permite que un muñón 20a oscile hacia arriba y hacia abajo. El sexto eje permite que el muñón 20a gire.

Además del primer a sexto ejes, los robots pueden tener, si es necesario, un séptimo eje que permite que gire el brazo superior 19. El primero hasta el séptimo ejes se impulsan por servomotores de CA.

De la misma manera como otros robots industriales de propósito general, cada uno de los robots tiene un controlador 21 que realiza el control total de la operación del primer al sexto ejes y una unidad 22 de entrada para proporcionar instrucciones para la operación del primer a sexto ejes.

Se proporciona un efector de extremo 24 en el extremo del muñón 20a del primer robot industrial 18. El efector de extremo 24 se usa para sujetar un tubo de acero 17 alojado en un pallet 23 colocado en la proximidad del lado del primer robot industrial 18 y para pasar el tubo de acero 17 sujetado a través de orificios previstos en el primer medio de soporte 12 y los medios 13 de calentamiento.

El efector de extremo 24 se usa no solamente cuando el mecanismo 11 de alimentación está alimentando un tubo de acero 17, sino también cuando se está sujetando directamente un tubo de acero 17 mediante el segundo robot industrial 26 sin usar la matriz 25 de rodillo móvil como un segundo mecanismo 15 de soporte descrito más adelante y cuando el tubo de acero 17 se soporta mediante el mecanismo 16 de prevención de deformación.

El efector de extremo 24 afecta mucho a la exactitud dimensional y a la productividad de un elemento doblado que se produce mediante este aparato de curvado 10. El efector de extremo 24 se explicará más adelante en detalle.

En la siguiente explicación, se dará un ejemplo de un efector de extremo para el caso en el cual no se usa una matriz 25 de rodillo móvil como un segundo mecanismo 15 de soporte y un tubo de acero 17 se sujeta directamente mediante el segundo robot industrial 26. Esta descripción aplica al efector de extremo 24 del mecanismo 11 de alimentación y un efector de extremo 29 del mecanismo 16 de prevención de deformación.

- 5 La Figura 3(a) es una vista explicativa que muestra esquemáticamente un efector de extremo en la forma de un mandril alargado 30 para el caso en el cual un tubo de acero 17 se sujeta directamente mediante el segundo robot industrial 26 sin usar una matriz 25 de rodillo móvil como un segundo mecanismo 15 de soporte, la Figura 3(b) es una vista explicativa que muestra esquemáticamente un efector de extremo en la forma de un mandril corto 31 para el caso en el cual un tubo de acero 17 se sujeta directamente mediante el segundo robot industrial 26 sin usar una matriz 25 de rodillo móvil como un segundo mecanismo 15 de soporte, y la Figura 3(c) es una vista explicativa que muestra esquemáticamente un efector de extremo en la forma de un mandril alargado 32 para el caso en el cual un tubo de acero 17 se sujeta directamente mediante el segundo robot industrial 26 sin usar una matriz 25 de rodillo móvil como un segundo mecanismo 15 de soporte.

Los mandriles 30-32 comprenden cada uno un elemento tubular para sujetar un extremo de un tubo de acero 17.

- 15 El mandril 30 se coloca en el exterior de un tubo de acero 17. El mandril 30 sujeta un extremo de un tubo de acero 17 al ponerse en contacto con la superficie exterior 17b del tubo 17 de acero. El mandril 30 tiene una estructura tal que su diámetro interior se puede contraer por un mecanismo adecuado descrito más adelante.

- 20 Cada uno de los mandriles 31 y 32 se inserta dentro de un tubo de acero 17. Los mandriles 31 y 32 sujetan un extremo de un tubo de acero 17 al hacer contacto con la superficie interior del tubo de acero 17. Cada uno de los mandriles 31 y 32 tienen una estructura tal que su diámetro exterior se puede expandir mediante un mecanismo adecuado descrito más adelante.

Cada uno de estos mandriles 30-32 sostiene apropiadamente un extremo de un tubo de acero que se alimenta en su dirección axial. Por lo tanto, el aparato de curvado 10 puede doblar un tubo de acero 17 con una suficiente exactitud de trabajo.

- 25 Cada uno de los mandriles 30-32 tiene un mecanismo de sellado de extremo de tubo que hace contacto con una superficie de sellado formada en el extremo de un tubo de acero o un mecanismo de sellado de superficie interior que hace contacto con una superficie de sellado formada en la superficie interior de un tubo de acero. Como resultado, los mandriles 30-32 sellan un tubo de acero 17 al hacer contacto directamente con el extremo o la superficie interior del tubo de acero 17. Los mandriles 30-32 impiden que entre agua dentro del tubo 17 de acero, de este modo, se puede llevar a cabo apropiadamente el calentamiento del tubo de acero 17 por la espiral 13a de calentamiento de altas frecuencia. Por lo tanto, el aparato de curvado 10 puede doblar un tubo de acero 17 con exactitud suficiente.

- 30 El mandril 30 comprende un elemento tubular alargado. Por lo tanto, la carga W de flexión se restringe a un pequeño valor, y se impide la interferencia entre el segundo robot industrial 26 y el equipo en su periferia aun cuando la flexión empiece desde la proximidad del extremo frontal de un tubo de acero 17.

El mandril 31 comprende un elemento tubular corto. El endurecimiento por temple de un tubo de acero 17 se lleva a cabo desde el extremo del tubo de acero 17, de modo que se incrementa la flexión del producto.

- 40 El mandril 32 comprende un elemento tubular alargado, de modo que las cargas W de flexión se suprimen a un bajo valor. Se previene la interferencia entre el segundo robot industrial 26 y el equipo en su periferia incluso cuando la flexión empieza desde la proximidad del extremo de un tubo de acero 17, y se lleva a cabo el endurecimiento por temple desde el extremo del tubo de acero 17, incrementando de este modo la flexión del producto.

La Figura 4 es una vista explicativa que muestra que los mandriles 30 y 32 pueden reducir la carga W de flexión.

- 45 En la Figura 4, el símbolo W indica la carga de flexión, el símbolo M indica los momentos necesarios para la flexión de un tubo de acero 17, el símbolo l_1 indica la longitud del mandril, el símbolo l_2 indica la longitud de contacto del mandril, y el símbolo l_3 indica la distancia desde el extremo del tubo de acero 17 al punto donde empieza la flexión.

La carga de flexión se define como $W = M/L = M/(l_1 + l_3)$. Cuanto más larga sea L más pequeña puede ser W . Para mejorar la flexión del producto, se prefiere iniciar la flexión en la proximidad de un extremo de un tubo de acero 17, específicamente, se prefiere hacer l_3 pequeño. Cuando hay límites en la carga permisible del equipo de curvado, se puede acortar l_3 al alargar l_1 .

- 50 Por ejemplo, cuando se lleva a cabo el curvado de un tubo de acero que tiene un diámetro exterior de 25 mm y un espesor de pared de 1,0 mm con un radio de curvatura de 200 mm, el momento necesario para la flexión es aproximadamente 36 Nm.

Si la carga permisible de flexión es de 500 N, entonces cuando $L = d$, $W = 1440 \text{ N} > 500 \text{ N}$, y cuando $L = 2d$, $W = 720 \text{ N} > 500 \text{ N}$, de este modo no se puede llevar a cabo el curvado en ningún caso. Por el contrario, cuando $L = 3d$,

ES 2 560 443 T3

W 480 N > 500 N, cuando L = 4d, W = 360 N > 500 N, y cuando L = 5d, W = 288 N > 500 N, de este modo se puede llevar a cabo el curvado en cada caso.

Por esta razón, en las condiciones descritas anteriormente, se satisface preferentemente la relación $L \geq 3d$.

5 La Figura 5(a) es una vista explicativa que muestra un mandril 33 de un tipo que está colocado en el exterior de un tubo de acero y que sujeta un extremo del tubo de acero al hacer contacto con la superficie exterior del tubo de acero, y la Figura 5(b) es una vista explicativa de un mandril 34 de un tipo que se inserta dentro de un tubo de acero y que sujeta un extremo del tubo de acero al hacer contacto con la superficie interior del tubo de acero.

10 El mandril 34 es preferible al mandril 33, puesto que se puede centrar más fácilmente respecto a un tubo de acero y puede obtener más fácilmente una fuerza de sujeción mediante una fuerza de tracción en la dirección circunferencial de un tubo de acero.

La Figura 5(c) es una vista explicativa que muestra varios mandriles 35-43.

Los mandriles 35-36 se colocan en el exterior de un tubo de acero y hacen contacto con la superficie exterior del tubo de acero.

15 Los mandriles 37 y 38 se insertan dentro de un tubo de acero y hacen contacto con la superficie interior del tubo de acero.

Los mandriles 39 y 40 se colocan en el exterior de un tubo de acero y hacen contacto con la superficie exterior del tubo de acero, y también se insertan dentro del tubo de acero y hacen contacto con la superficie interior del tubo de acero.

20 Los mandriles 41-43 son cada uno mandriles para tubos rectangulares. Para obtener una suficiente fuerza de retención incluso con un tubo rectangular y sujetar un tubo rectangular con certeza, se insertan preferentemente los mandriles 41-43 en un tubo de acero y hacen contacto con la superficie interior del tubo de acero y también hacen contacto con las esquinas interiores del tubo rectangular.

25 Cada uno de los mandriles anteriores se coloca preferentemente de manera tal que su eje central coincida aproximadamente con el eje central de un tubo de acero, de modo que el mandril pueda pasar a través del primer dispositivo 12 de soporte, el dispositivo 13 de calentamiento, el dispositivo 14 de enfriamiento y el segundo dispositivo 15 de soporte con certeza.

La Figura 6 es una vista explicativa que muestra esquemáticamente un ejemplo de un mandril 44 usado por el tercer robot industrial 28 en la Figura 1. El símbolo 45 en la Figura 6 indica un cilindro.

30 Como se muestra en la Figura 6, cuando un tubo 17 de acero sufre flexión mientras se endurece por temple desde la proximidad de su extremo frontal, el mandril 44 es preferentemente un mandril alargado que tiene un diámetro exterior con dimensiones que corresponden a aproximadamente el diámetro exterior del tubo de acero 17.

La Figura 7 es una vista explicativa que muestra esquemáticamente un ejemplo de un mandril 46 usado en el mecanismo de alimentación en la Figura 1. El símbolo 47 en la Figura 7 indica una guía de soporte.

35 Como se muestra en la Figura 7, cuando se está doblando un tubo de acero 17 mientras se endurece por temple hasta la proximidad de su extremo trasero, se prefiere usar un mandril alargado 46 que tiene un diámetro exterior con dimensiones que corresponden aproximadamente al diámetro exterior del tubo 17 de acero.

Las Figuras 8(a)-8(c) son vistas explicativas que muestran esquemáticamente mecanismos para alargar las dimensiones exteriores de los mandriles 48, 49, y 48-1 que sujetan un extremo de un tubo de acero 17 al ser insertados en el tubo de acero 17 y al hacer contacto con la superficie interior del tubo de acero 17.

40 Dentro de un cuerpo cilíndrico 50, el mandril 48 tiene un árbol 51 que se puede hacer avanzar y retraer mediante un cilindro no ilustrado o similar y una barra 52 de operación, por ejemplo, que se coloca en el extremo frontal del árbol 51. Se colocan cuatro pinzas 53 de mandril en posiciones predeterminadas en la dirección axila del cuerpo 50 en la superficie de inclinación de la barra 52 de operación. Las pinzas 53 de mandril se mueven en la dirección radial mediante el movimiento del árbol 51 en la dirección axial del cuerpo 50, incrementando de este modo o
45 disminuyendo las dimensiones exteriores del mandril 48.

Dentro de un cuerpo cilíndrico 50, el mandril 49 tiene un árbol 51 que se puede hacer avanzar y retraer mediante un cilindro no ilustrado o similar y una barra cónica 54, por ejemplo, que se coloca en el extremo frontal del árbol 51. Se colocan un gran número de segmentos 55 y una pinza elástica 56 en la superficie de inclinación de la barra cónica 54. Cuando el árbol 51 se mueve en la dirección axial del cuerpo 50, los segmentos 55 se mueven en la dirección
50 radial, y como resultado, se incrementan o disminuyen las dimensiones exteriores del mandril 49.

El mandril 48-1 es una modificación del mandril 48. La barra 52 de operación tiene una forma ahusada. La barra 52 de operación ahusada puede incrementar el área de sección transversal de la unión con el árbol 51 e incrementar de

este modo la resistencia de la barra 52 de operación.

Las pinzas 53 de mandril tienen preferentemente ranuras de encaje que se extienden en la dirección axial del cuerpo 50 para permitir que se lleve a cabo la desconexión con certeza.

5 Ejemplos de los materiales usados para las pinzas 53 de mandril y la barra 52 de operación son acero inoxidable austenítico y acero de herramienta. El acero inoxidable austenítico es adecuado debido a que no es magnético y no sufre fácilmente calentamiento inductivo, pero es algo inferior respecto a la resistencia al desgaste (resistencia al daño) y propiedades anti-agarre. Por otra parte, el acero de herramienta tiene una durabilidad superior en un estado frío. El acero de herramienta es magnético y se afecta fácilmente por calentamiento inductivo, pero no hay problemas en el uso real a menos que la proximidad de las pinzas 53 de mandril se someta a calentamiento inductivo. El cuerpo 50 es de manera preferente un elemento no magnético hecho de acero inoxidable austenítico o similar.

10 La Figura 9(a) es una vista explicativa que muestra esquemáticamente un ejemplo de la estructura de un mandril 57 adecuada para su uso en un aparato de curvado 10 de acuerdo con la presente invención. La Figura 9(b) muestra un mandril 58 como un ejemplo comparativo, y la Figura 9(c) muestra un mandril 57 como un ejemplo de acuerdo con la presente invención.

15 Como se muestra en la Figura 9(a) y en la Figura 9(c), el mandril 57 tiene los componentes 57a y 57b y los elementos aislantes 59. Los componentes 57a y 57b se dividen en una pluralidad de elementos (dos en el ejemplo ilustrado) en la dirección circunferencial. Los elementos aislantes 59 se colocan entre dos componentes 57a y 57b adyacentes. Los elementos aislantes 59 se hacen de politetrafluoroetileno o similar, por ejemplo.

20 Como se muestra en la Figura 9(c), al colocar los elementos aislantes 59 dentro de una pluralidad de componentes 57a y 57b del mandril 57, se cancelan entre sí las corrientes que fluyen en los componentes 57a y 57b. Como resultado, se impide que la corriente inducida por la espiral 13a de calentamiento de alta frecuencia fluya alrededor de los componentes 57a y 57b y caliente el mandril 58.

25 La Figura 10 es una vista explicativa que muestra la estructura de un mandril 60 de un tipo manguito con cortes que es adecuada para el uso en un aparato de curvado de acuerdo con la presente invención.

30 El mandril 60 tiene un árbol 51 que se puede hacer avanzar y retraer mediante un cilindro no ilustrado o similar y una barra 52 de operación, por ejemplo, colocada en el extremo frontal del árbol 51, ambos de los cuales están dentro de un cuerpo cilíndrico 50 del mandril 60. Un manguito 61 que tiene cortes 62 y un anillo 63 de sellado se colocan en la superficie de inclinación de la barra 52 de operación en posiciones predeterminadas en la dirección axial del cuerpo 50. El manguito 61 con cortes se deforma elásticamente e incrementa o disminuye de diámetro cuando el árbol 51 se mueve en la dirección axial del cuerpo 50. Como resultado, se incrementan o disminuyen las dimensiones exteriores del mandril 60.

Como el manguito 61 tiene una pluralidad de cortes 62, puede deformarse elásticamente bajo una pequeña fuerza y no se calienta fácilmente por calentamiento de inducción aun cuando se haga de metal.

35 El calentamiento inductivo del manguito 61 se puede prevenir de forma adecuada simplemente al producir el manguito 61 de un elemento no magnético. Los cortes 62 se proporcionan preferentemente cuando se garantiza adecuadamente la resistencia del manguito 61.

40 La Figura 11(a) es una vista explicativa que muestra la estructura de un mandril 70 con un manguito hidráulico que es adecuado para el uso en un aparato de curvado de acuerdo con la presente invención, y la Figura 11(b) es una vista explicativa de una modificación 7-1 del mismo.

45 Un pasaje 72 para fluidos 71 de alta presión que se generó usando una bomba de alta presión, no ilustrada, se forma dentro del mandril 70. Un manguito 73 que se forma de un elemento elástico se proporciona en la periferia exterior de la punta del cuerpo del mandril 70. El manguito 73 se deforma para expandirse al hacer pasar el fluido 71 de alta presión a través del pasaje 72. El mandril 70 puede disminuir el diámetro exterior de la punta del cuerpo, de modo que se puede usar como un mandril que tiene un diámetro interior pequeño. El manguito 73 se hace preferentemente de un metal resistente a calor.

El mandril 7-1 tiene un cilindro 74 que produce un fluido 71 de alta presión. Al hacer el área en sección transversal A_1 de la porción de operación del cilindro 74 más grande que el área de sección transversal A_2 de un pasaje 72, la presión P_2 en el pasaje 72 se puede hacer alta incluso cuando sea baja la presión P_1 de operación del cilindro 74.

50 La Figura 12 es una vista explicativa de un mecanismo para producir una presión positiva dentro de un tubo 17 de acero.

Si un elemento sellador en el extremo del tubo de acero 17 se hace de un material blando tal como caucho, algunas veces es inadecuada la durabilidad del elemento sellador. Si el elemento sellador se hace de un metal, algunas veces no es posible impedir la entrada de agua en el tubo de acero 17.

Por lo tanto, un mandril 76 del lado de alimentación que tiene un pasaje 75 dentro de una barra de operación para suministrar aire comprimido o un gas inerte comprimido se usa como un mecanismo para producir una presión positiva dentro de un tubo de acero 17. El mecanismo se diseña preferentemente tal que el aire comprimido o un gas inerte comprimido suministrado al interior del tubo de acero 17 se descarga de un mandril 77 del lado de salida.

5 Como resultado, se mantiene una presión positiva dentro del tubo de acero 17, y se puede impedir completamente que el agua de enfriamiento del dispositivo 14 de enfriamiento entre dentro del tubo de acero 17.

Preferentemente se suministra un gas inerte, tal como gas nitrógeno, al interior del tubo de acero 17 para suprimir la oxidación del interior del tubo de acero 17.

10 Cuando los mandriles descritos anteriormente sujetan la superficie interior de un material que se está trabajando que tiene una sección transversal poligonal tal como una sección transversal rectangular o cuando se sujeta un material que se procesa que tiene una forma en sección transversal formada con esquinas, se puede incrementar la fuerza de sujeción y el material que se procesa se puede centrar con certeza si se realiza la sujeción tal que el mandril hace contacto con cada una de las esquinas de la superficie periférica interior del material que se procesa.

15 El primer robot industrial 18 mueve los tubos de acero 17 desde un pallet 23 al aparato de curvado 10 y los coloca en el aparato de curvado 10. Como resultado, se puede lograr una disminución en el tiempo de ciclo y un incremento en la productividad del aparato de curvado 10.

Primer mecanismo 12 de soporte

20 El primer mecanismo 12 de soporte se fija en una primera posición A. El primer mecanismo 12 de soporte soporta un tubo de acero 17 mientras lo alimenta. De la misma manera que en el aparato de curvado 0, el primer mecanismo 12 de soporte comprende una matriz. La matriz tiene al menos un par de pares de rodillos 12a, 12a (en el ejemplo ilustrado, también tiene un conjunto más de pares de rodillos 12b, 12b para un total de 2 conjuntos) que pueden soportar un tubo de acero 17 en tanto que se alimenta. Esta matriz es bien conocida por los expertos en la técnica, de este modo se omitirá una explicación del primer mecanismo 12 de soporte.

El primer mecanismo 12 de soporte está constituido como se describe anteriormente.

25 Mecanismo 13 de calentamiento

El mecanismo 13 de calentamiento se coloca en una segunda posición B aguas abajo de la primera posición A en la dirección de alimentación de un tubo de acero 17 y se soporta mediante un robot 27 de soporte de espiral de calentamiento. El mecanismo 13 de calentamiento calienta todo o una porción de un tubo de acero 17 que se alimenta.

30 Un dispositivo de calentamiento por inducción que tiene una espiral 13a de calentamiento que se coloca alrededor y separado del tubo de acero 17 que se usa como el mecanismo 13 de calentamiento. Una espiral 13a de calentamiento es bien conocida por los expertos en la técnica, de este modo se omitirá una explicación del mecanismo 13 de calentamiento.

Mecanismo 14 de enfriamiento

35 El mecanismo 14 de enfriamiento se fija en una tercera posición C aguas abajo de la segunda posición B en la dirección de alimentación de un tubo 17 de acero. El mecanismo 14 de enfriamiento forma una porción de alta temperatura en una porción del tubo 17 de acero al enfriar la porción del tubo 17 de acero que se alimenta, que se calentó mediante el mecanismo 13 de calentamiento.

40 El mecanismo 14 de enfriamiento usa, por ejemplo, un dispositivo de enfriamiento de agua. El dispositivo de enfriamiento de agua tiene unas boquillas 14a y 14b de aspersión de agua de enfriamiento, separadas de la superficie exterior del tubo de acero 17. Estas boquillas 14a y 14b de aspersión de agua de enfriamiento son bien conocidas por los expertos en la técnica, de este modo se omitirá una explicación del mecanismo 14 de enfriamiento.

Segundo mecanismo 15 de soporte

45 El segundo mecanismo 15 de soporte se coloca en una cuarta posición D aguas abajo de la tercera posición C en la dirección de alimentación de un tubo 17 de acero. El segundo mecanismo 15 de soporte imparte un momento de flexión a la porción de alta temperatura del tubo 17 de acero entre las posiciones B y C (una porción que se calentó y disminuyó en su mayor parte en resistencia a la deformación) y dobla el tubo de acero 17 en una forma deseada al mover bidimensional o tridimensionalmente mientras soporta en al menos una posición el tubo de acero 17 que se alimenta.

50

De la misma manera que en el aparato de curvado 0, el segundo mecanismo 15 de soporte consiste en una matriz 25 de rodillo móvil. La matriz 25 de rodillo móvil tiene al menos un conjunto de pares de rodillos 25a y 25b que pueden soportar un tubo de acero 17 mientras se alimenta. Sin embargo, como una disposición diferente, un efector de extremo, tal como un sujetador, que se sujeta mediante el segundo robot industrial 26 se puede usar como el

segundo mecanismo 15 de soporte, y el tubo de acero 17 se puede sujetar directamente mediante el efector de extremo.

La matriz 25 de rodillo móvil está soportada 15 por el segundo robot industrial 26.

5 Igual que el primer robot industrial 18 descrito anteriormente, el segundo robot industrial 26 es un llamado robot articulado vertical. Tiene un primer a sexto ejes y, si es necesario, un séptimo eje. El primer a séptimo ejes se accionan mediante servomotores de CA.

El sujetador 26a se proporciona en el extremo del muñón 20a del segundo robot industrial 26 como un efector de extremo que sostiene la matriz 25 de rodillo móvil. Sin embargo, el efector de extremo no necesita ser un sujetador 26a.

10 Mecanismo 16 de Prevención de Deformación

El mecanismo 16 de prevención de deformación se coloca en una quinta posición E aguas abajo de la cuarta posición D en la dirección de alimentación de un tubo de acero 17. El mecanismo 16 de prevención de deformación impide la deformación se un tubo de acero 17 que se alimenta.

Se usa un tercer robot industrial 28 como el mecanismo 16 de prevención de deformación.

15 Igual que el primer robot industrial 18 y el segundo robot industrial 27, descritos anteriormente, el tercer robot industrial 28 es un llamado robot articulado vertical. Tiene un primer a sexto ejes y, si es necesario, un séptimo eje. El primer a séptimo ejes se accionan mediante servomotores de CA.

20 Cualquiera de los mandriles explicados con referencia a las Figuras 3-11 se proporciona en el extremo del muñón 20a del tercer robot industrial 28 y se usa como un efector de extremo para sostener un extremo 17a de un tubo de acero 17.

25 El aparato de curvado 10 lleva a cabo preferentemente el curvado en un estado caliente o calentado. Un estado caliente significa un intervalo de temperatura de calentamiento en la cual la resistencia a la deformación de un material metálico es menor que la temperatura ambiente. Por ejemplo, con algunos materiales metálicos, es un intervalo de temperatura de alrededor de 500-800°C. Un estado calentado significa un intervalo de temperatura de calentamiento en el cual la resistencia de formación de un material es menor a la temperatura ambiente y que es necesario para que el material metálico se endurezca por temple. Por ejemplo, para algunos materiales de acero, es un intervalo de temperatura de 870°C o superior. En particular, cuando se lleva a cabo el curvado en un estado calentado después de que se ha alcanzado una temperatura predeterminada para el endurecimiento por temple, se puede llevar a cabo el temple al enfriar a una velocidad de enfriamiento predeterminada. Cuando el curvado se lleva a cabo en un estado caliente, la aparición de tensiones durante el trabajo tal como tensiones térmicas se puede prevenir al enfriar la porción doblada.

30 El aparato de curvado 10 tiene la estructura descrita anteriormente.

Como al menos uno del mecanismo 11 de alimentación y el mecanismo 16 de prevención de deformación tiene un mandril tubular que puede sujetar un tubo de acero 17, se obtienen los efectos descritos anteriormente.

35 (a) El mecanismo 11 de alimentación puede retener de forma apropiada el extremo frontal o el extremo trasero de un tubo de acero 17, y se puede llevar a cabo el curvado con exactitud suficiente.

(b) El mecanismo 11 de alimentación puede impedir la oxidación del interior de un tubo de acero 17 que se expone a la atmósfera a alta temperatura.

40 (c) La fuerza requerida para el curvado no llega a ser demasiado grande, y es alta la flexión de un tubo de acero 17 que se ha doblado.

(d) Se impide que el agua entre al interior de un tubo de acero 18, y se puede llevar a cabo como se desee el calentamiento del tubo de acero por la espiral 13a de calentamiento de alta frecuencia, de modo que se incrementa adecuadamente la exactitud de la curvatura.

45 (e) Un tubo de acero 17 que se está doblando puede pasar exitosamente a través del mecanismo 12 de soporte, la espiral 13a de calentamiento de alta frecuencia, y el mecanismo 14 de enfriamiento de agua, y se puede llevar a cabo el curvado con certeza.

(f) Se impide que el mandril que sujeta un tubo de acero 17 sufra calentamiento inductivo por la espiral 13a de calentamiento de alta frecuencia, y puede retener el tubo de acero 17 continuamente con certeza desde el inicio al final del curvado. Como resultado, se puede incrementar de forma suficiente la exactitud de la curvatura.

50 A continuación, se describe realizaciones de forma detallada:

Realización 1:

Un aparato de curvado caracterizado porque tiene un primer mecanismo de soporte, un mecanismo de calentamiento, un mecanismo de enfriamiento, un segundo mecanismo de soporte, y un mecanismo de prevención de deformación, y mediante al menos uno del segundo mecanismo de soporte y el mecanismo de prevención de

deformación el mandril descrito a continuación:

- 5 un primer mecanismo de soporte que está colocado en una primera posición y que está adaptado para soportar un material metálico hueco mientras se alimenta,
un mecanismo de calentamiento que está colocado en una segunda posición aguas abajo de la primera posición en la dirección de alimentación del material metálico y que está adaptado para calentar todo o una porción del material metálico que se alimenta,
10 un mecanismo de enfriamiento que está colocado en una tercera posición aguas abajo de la segunda posición en la dirección de alimentación del material metálico, y que está adaptado para formar una porción de alta temperatura en parte del material metálico enfriando la porción del material metálico que se alimenta, que se calentó mediante el mecanismo de calentamiento,
15 un segundo mecanismo de soporte que está colocado en una cuarta posición aguas abajo de la tercera posición en la dirección de alimentación del material metálico y que está adaptado para impartir un momento de flexión a la porción de alta temperatura y para doblar el material metálico en una forma deseada al moverse bidimensional o tridimensionalmente mientras soporta al menos una posición del material metálico que se alimenta,
un mecanismo de prevención de deformación (16) que está colocado en una quinta posición aguas abajo de la cuarta posición en la dirección de alimentación del material metálico (17) y que está adaptado para impedir la deformación del material metálico que se alimenta, y
un mandril que comprende un elemento tubular que tiene una sección transversal circular, poligonal o especial y que está adaptado para sujetar el material metálico y para sellar el interior del material metálico.

20 Realización 2

Un aparato de curvado como se indica en la realización 1, que tiene además un mecanismo de alimentación que está adaptado para alimentar el material de metal en su dirección longitudinal.

Realización 3:

- 25 Un aparato de curvado como se indica en cualquiera de las realizaciones anteriores, en el que el mecanismo de alimentación tiene el mandril.

Realización 4:

Un aparato de curvado como se indica en cualquiera de las realizaciones anteriores, en el que el primer mecanismo de soporte está adaptado para alimentar el material de metal en su dirección longitudinal.

Realización 5:

- 30 Un aparato de curvado como se indica en cualquiera de las realizaciones anteriores, en el que el mandril está adaptado para ser insertado en el material de metal y para comunicarse con la superficie interior del material de metal.

Realización 6:

- 35 Un aparato de curvado como se indica en cualquiera de las realizaciones anteriores, en el que las dimensiones externas del elemento tubular se pueden ampliar.

Realización 7:

Un aparato de curvado como se indica en cualquiera de las realizaciones anteriores, en el que el mandril está adaptado para colocarse en el exterior del material de metal y para comunicarse con la superficie exterior del material de metal.

- 40 Realización 8:

Un aparato de curvado como se indica en cualquiera de las realizaciones anteriores, en el que las dimensiones interiores del elemento tubular pueden reducirse.

Realización 9:

- 45 Un aparato de curvado como se indica en cualquiera de las realizaciones anteriores, en el que el mandril está adaptado para sellar el interior del material de metal.

Realización 10:

Un aparato de curvado como se indica en cualquiera de las realizaciones anteriores, en el que el mandril está adaptado para aplicar una presión positiva al interior del material de metal.

Realización 11:

Un aparato de curvado como se indica en cualquiera de las realizaciones anteriores, en el que el elemento tubular está dispuesto, de manera que su eje central coincide aproximadamente con el eje central del material de metal.

Realización 12:

- 5 Un aparato de curvado como se indica en la reivindicación 1, en el que el elemento tubular tiene dimensiones exteriores que corresponden aproximadamente a las dimensiones exteriores del material de metal.

Realización 13:

Un aparato de curvado como se indica en cualquiera de las realizaciones anteriores, en el que el elemento tubular tiene garras del mandril y una barra de accionamiento hecha de un material de alta dureza.

Realización 14:

- 10 Un aparato de curvado como se indica en cualquiera de las realizaciones anteriores, en el que el elemento tubular tiene una pluralidad de componentes que se dividen en la dirección circunferencial y elementos aislantes que están dispuestos entre los componentes adyacentes.

Realización 15:

- 15 Un aparato de curvado como se indica en cualquiera de las realizaciones anteriores, en el que el elemento tubular es no magnético.

Realización 16:

Un aparato de curvado como se indica en cualquiera de las realizaciones anteriores, en el que el elemento tubular tiene una estructura laminada.

REIVINDICACIONES

1. Un aparato de curvado (10) que tiene el primer mecanismo de soporte (12) descrito a continuación, un mecanismo de calentamiento (13), un mecanismo de enfriamiento (14), y un segundo mecanismo de soporte (15), y:
- 5 un primer mecanismo de soporte (12) que está dispuesto en una primera posición y que está adaptado para soportar un material metálico hueco (17) mientras se alimenta el mismo,
un mecanismo de calentamiento (13) que está dispuesto en una segunda posición aguas abajo de la primera posición en la dirección de alimentación del material metálico (17) y que está adaptado para calentar la totalidad o una parte del material metálico (17) que se alimenta,
10 un mecanismo de enfriamiento (14) que está dispuesto en una tercera posición aguas abajo de la segunda posición en la dirección de alimentación del material metálico (17) y que está adaptado para formar una porción de alta temperatura en una parte del material metálico (17) por enfriamiento de la porción del material metálico (17) alimentada calentada mediante el mecanismo de calentamiento (13),
un segundo mecanismo de soporte (15) que está dispuesto en una cuarta posición aguas abajo de la tercera posición en la dirección de alimentación del material metálico (17) y que está adaptado para impartir un momento de curvado a la porción de alta temperatura y para curvar el material metálico (17) en una forma deseada moviéndose en dos dimensiones o en tres dimensiones mientras se soporta al menos una ubicación del material metálico (17) alimentado, y se **caracteriza porque** el segundo mecanismo de soporte (15) tiene
15 un mandril (30 a 43) que comprende un elemento tubular que tiene una sección transversal circular, poligonal, o especial y que está adaptado para sujetar el material metálico (17) y está adaptado para sellar el interior del material metálico (17) y/o para aplicar una presión positiva al interior del material metálico (17).
2. Un aparato de curvado (10) de acuerdo con la reivindicación 1, que tiene además un mecanismo de alimentación (11) que está adaptado para alimentar el material metálico (17) en su dirección longitudinal.
3. Un aparato de curvado (10) de acuerdo con la reivindicación 2, en el que el mecanismo de alimentación (11) tiene el mandril.
- 25 4. Un aparato de curvado (10) de acuerdo con cualquiera de las reivindicaciones anteriores, en el que el primer mecanismo de soporte (12) está adaptado para alimentar el material metálico (17) en su dirección longitudinal.
5. Un aparato de curvado (10) de acuerdo con cualquiera de las reivindicaciones anteriores, en el que el mandril está adaptado para ser insertado en el material metálico (17) y para contactar con la superficie interior del material metálico (17).
- 30 6. Un aparato de curvado (10) de acuerdo con cualquiera de las reivindicaciones anteriores, en el que se pueden expandir las dimensiones exteriores del elemento tubular.
7. Un aparato de curvado (10) de acuerdo con cualquiera de las reivindicaciones anteriores, en el que el mandril está adaptado para ser colocado en el exterior del material metálico (17) y para contactar con la superficie exterior del material metálico (17).
- 35 8. Un aparato de curvado (10) de acuerdo con cualquiera de las reivindicaciones anteriores, en el que se pueden reducir las dimensiones interiores del elemento tubular.
9. Un aparato de curvado (10) de acuerdo con cualquiera de las reivindicaciones anteriores, en el que el elemento tubular está colocado de modo que su eje central coincide aproximadamente con el eje central del material metálico (17).
- 40 10. Un aparato de curvado (10) de acuerdo con cualquiera de las reivindicaciones anteriores, en el que el elemento tubular tiene unas dimensiones exteriores que corresponden aproximadamente con las dimensiones exteriores del material metálico (17).
11. Un aparato de curvado (10) de acuerdo con cualquiera de las reivindicaciones anteriores, en el que el elemento tubular tiene garras de mandril y una barra de operación fabricada de un material de alta dureza.
- 45 12. Un aparato de curvado (10) de acuerdo con cualquiera de las reivindicaciones anteriores, en el que el elemento tubular tiene una pluralidad de componentes divididos en la dirección circunferencial y elementos aislantes que están colocados entre componentes adyacentes.
13. Un aparato de curvado (10) de acuerdo con cualquiera de las reivindicaciones anteriores, en el que el elemento tubular no es magnético y/o tiene una estructura laminada.

Fig. 1

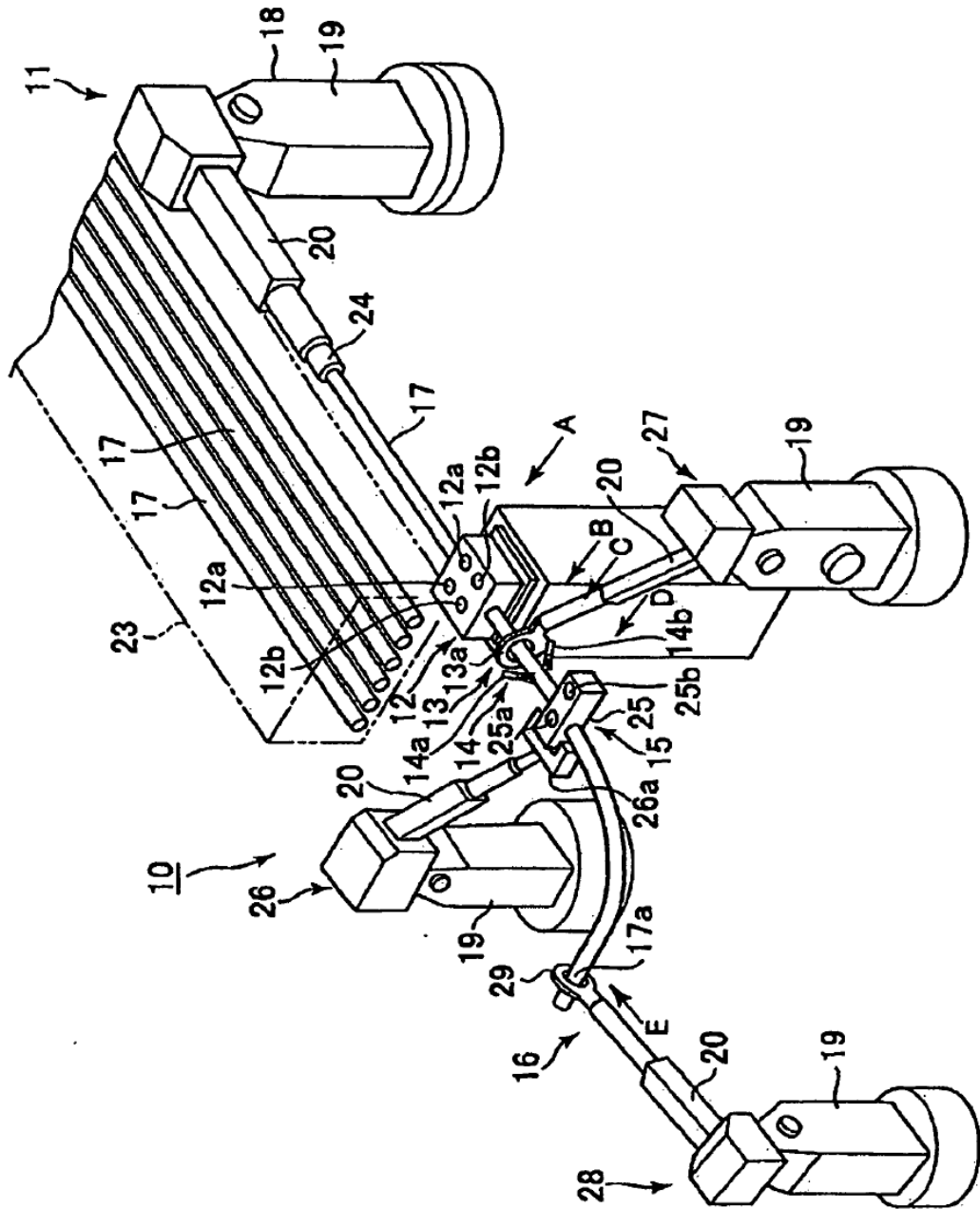


Fig. 2

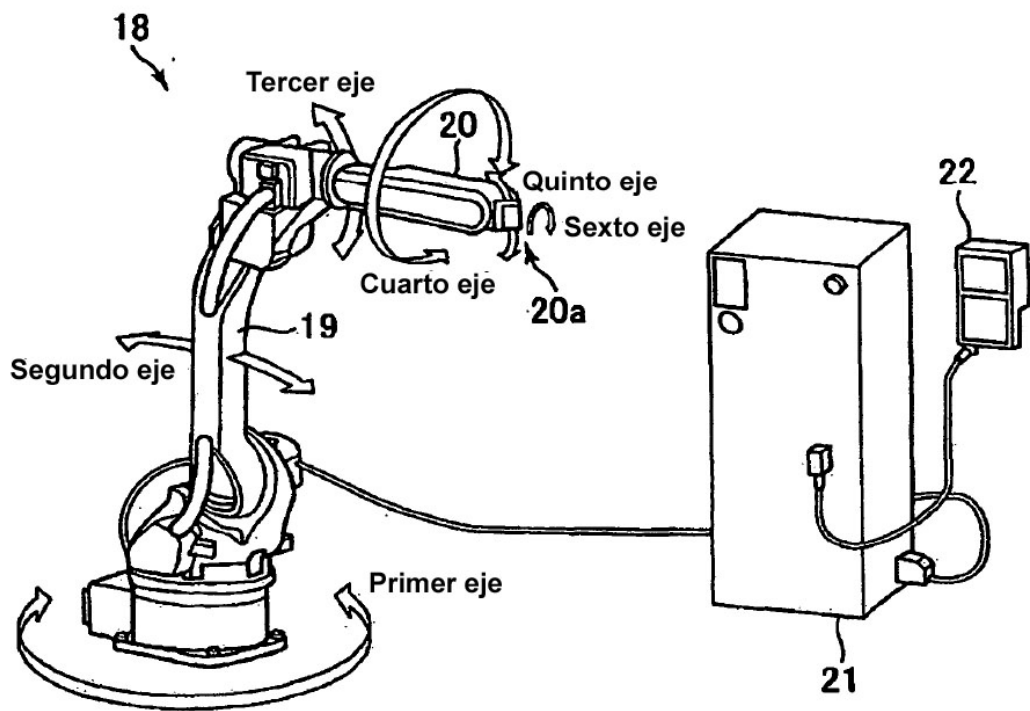


Fig. 3

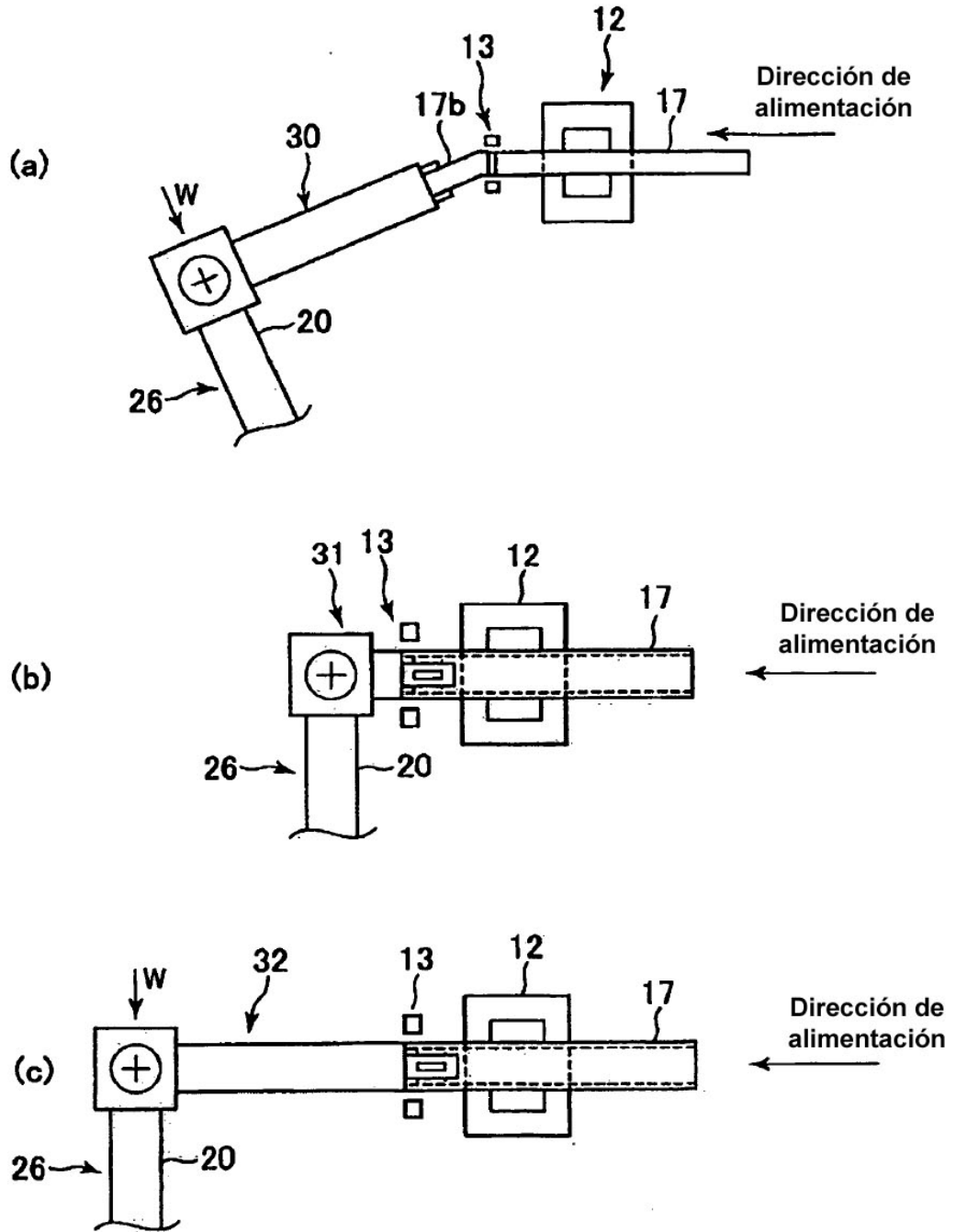


Fig. 4

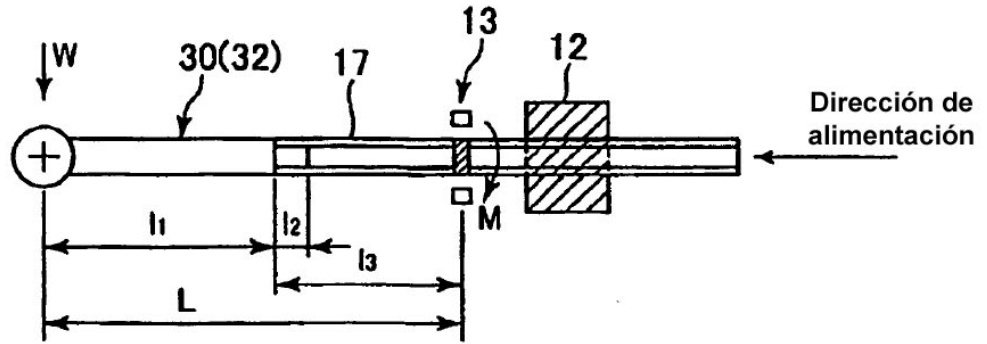


Fig. 5

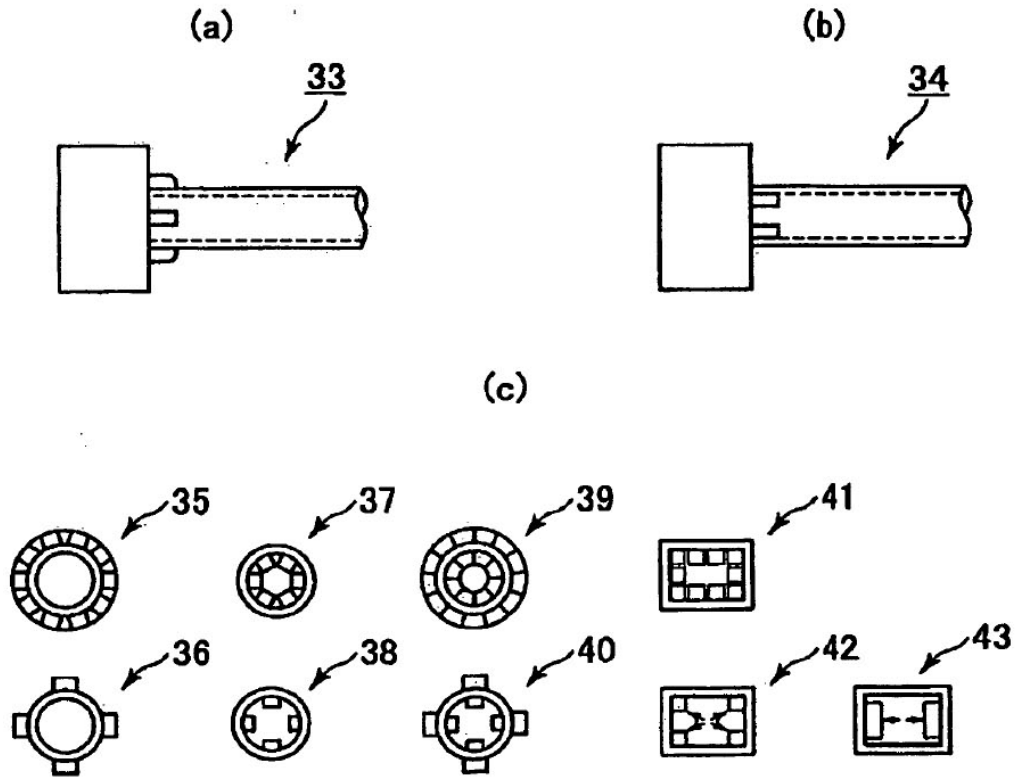


Fig. 6

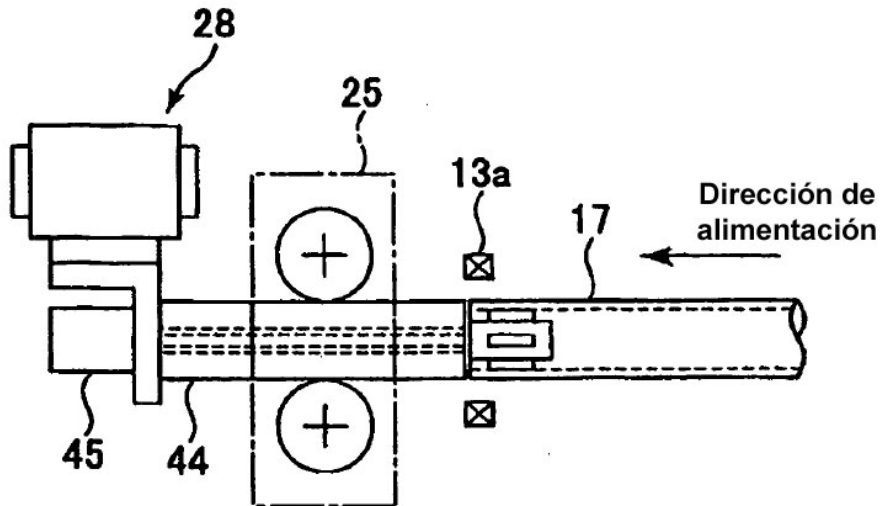


Fig. 7

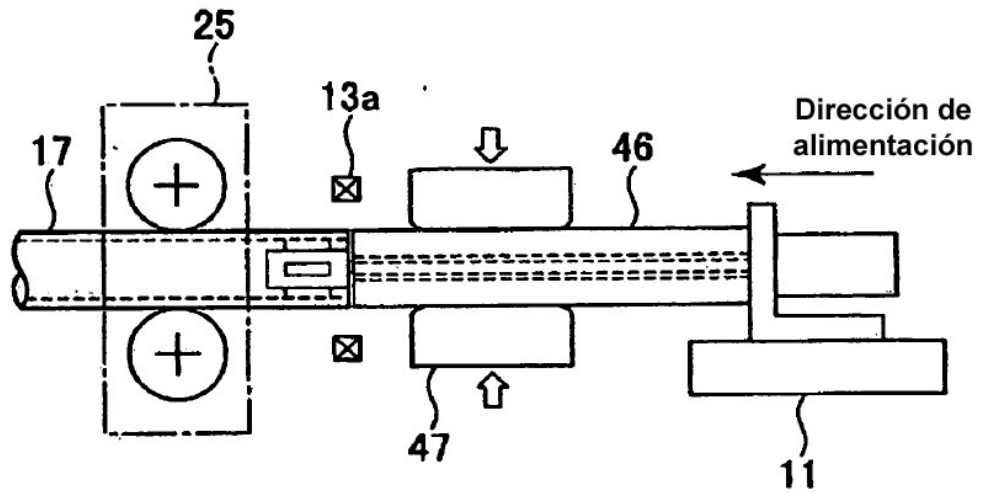


Fig. 8

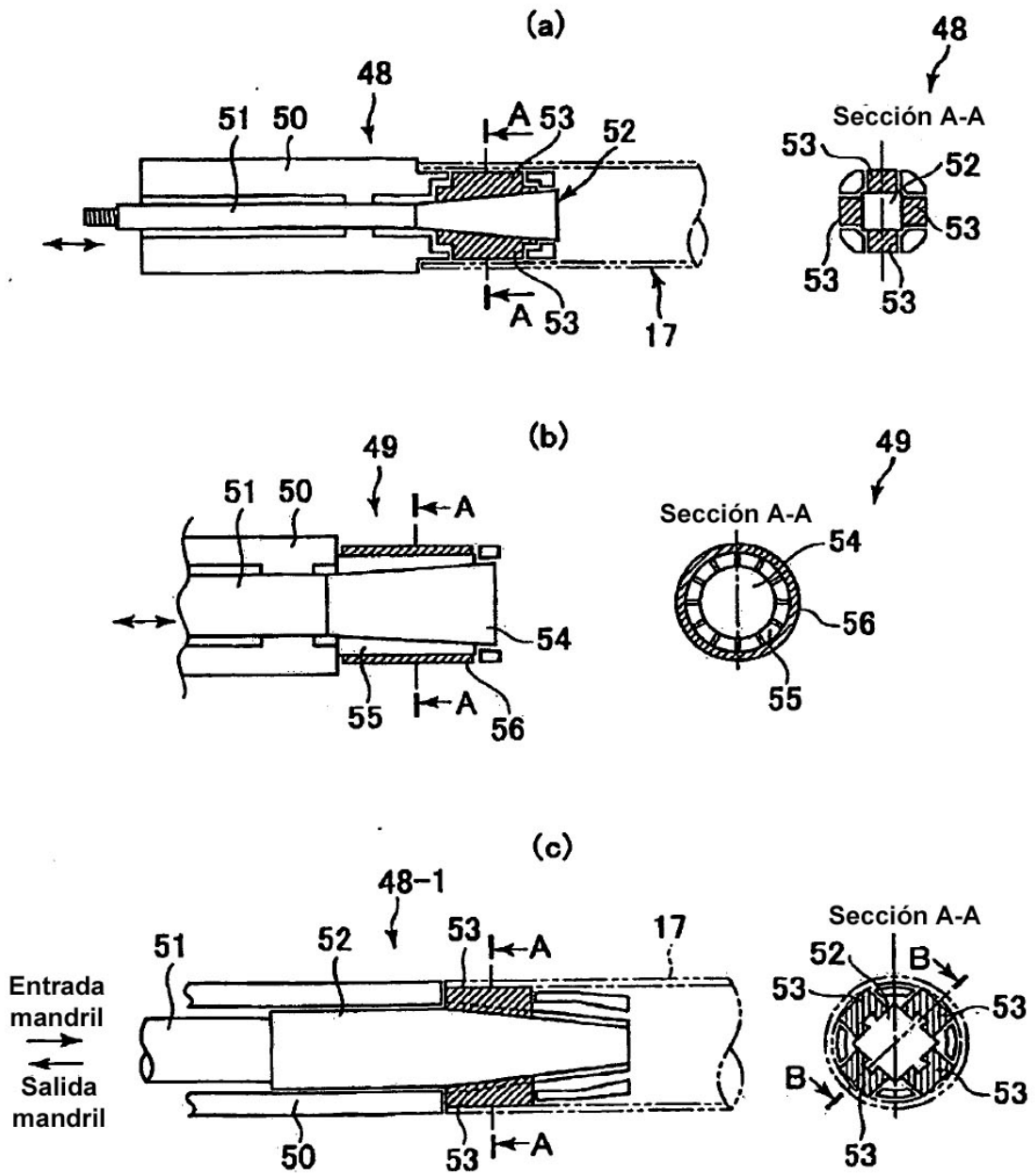


Fig. 9

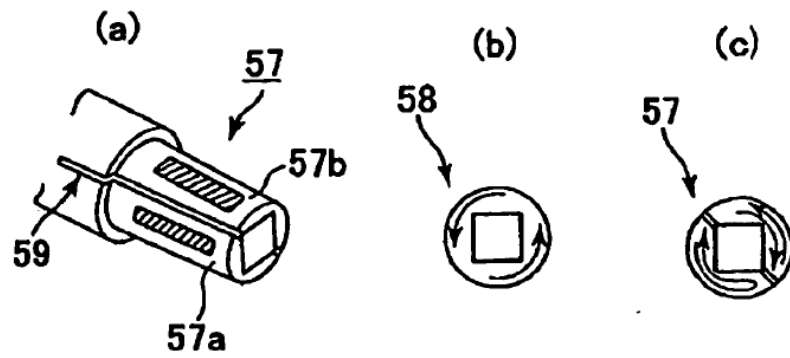


Fig. 10

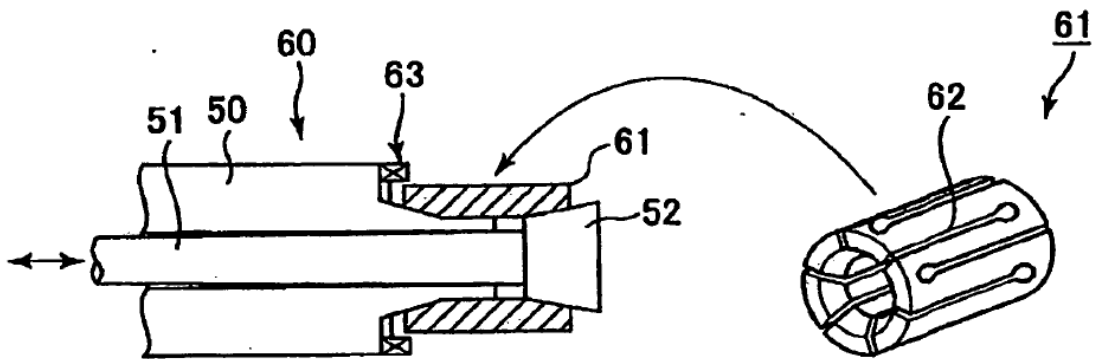


Fig. 11

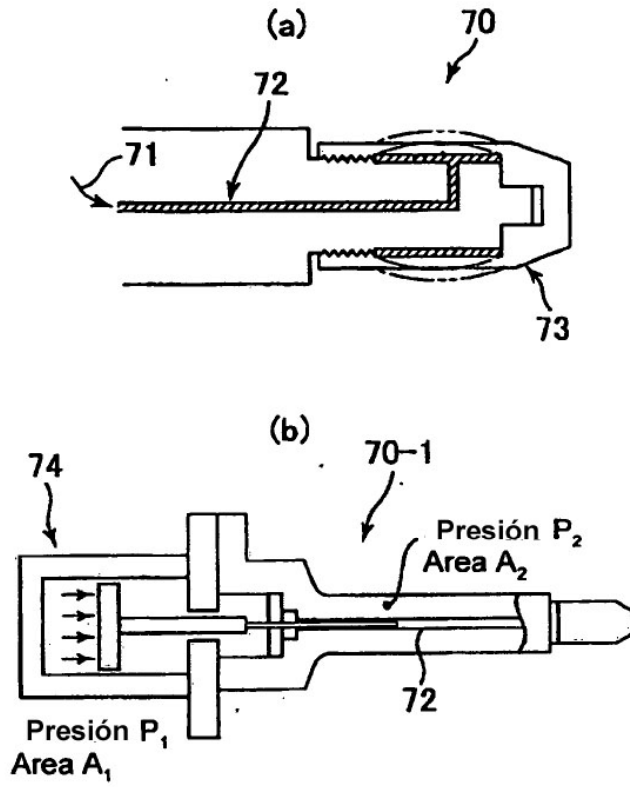


Fig. 12

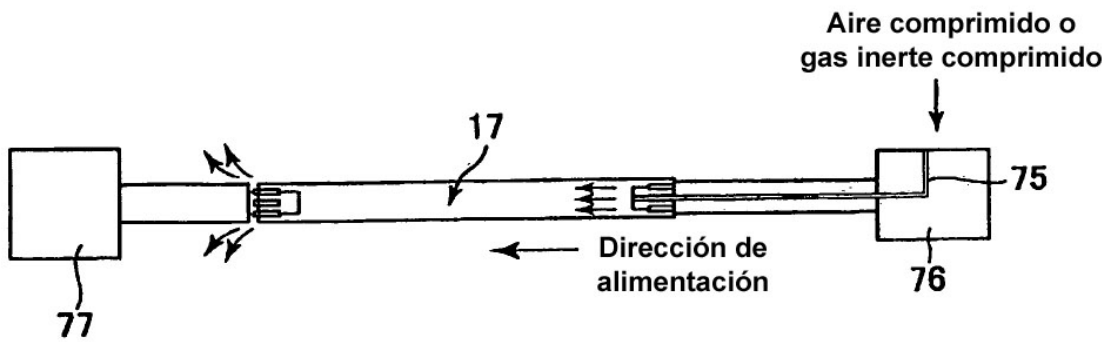


Fig. 13

