

19



U 200 P 020 U U CE U S 0200  
U CE / 0 P V O U A Y A T CE U O CE

U U U CE CE



11 Número de publicación: **2 560 624**

51 Int. Cl.:

H04L 29/14 coed íterD

H04L 29/06 coed íterD

12

V U C E W O O G P A O O A U C E / 0 P V O A O W U U U O C E

VH

96 0 & @ A A ^ ^ ^ } & & } A A g { ^ [ A A A e a [ | a a a A ^ i [ ] ^ a K **26.12.2007 E 14159898 (7)**

97 0 & @ A A g { ^ [ A A A ^ a | a a a } A A A e a } & ^ a } A ^ i [ ] ^ a K **18.11.2015 EP 2763377**

54 **Á / 0 [ KMétodo y sistema y elemento de red para procesamiento de servicio después de la invalidación de datos de un elemento de red y un fallo operativo**

30 Ú ; a ; a a K

29.12.2006 CN 200610169866

30.04.2007 CN 200710101579

10.08.2007 CN 200710135728

45 0 & @ A A ^ ^ a | a a a } A A ^ } & & } A } A O U U O A A e  
d a a ^ & & } A A A e a } e K  
**22.02.2016**

73 V a e | a e P • K

**HUAWEI TECHNOLOGIES CO., LTD. (50.0%)  
Huawei Administration Building, Bantian,  
Longgang District Shenzhen,  
Guangdong 518129, CN y  
CHINA MOBILE COMMUNICATIONS  
CORPORATION (50.0%)**

72 Q e ^ } e | e • K

**DU, QIAN;  
WEI, BING;  
WANG, XIAOYUN;  
WANG, LEIBIN;  
SHI, SHUFENG;  
ZHAO, PENG y  
YAN, XUEXIA**

74 e e ^ } e e U ^ | ^ ^ } e e e K

**LEHMANN NOVO, María Isabel**

**ES 2 560 624 T3**

Q e a [ K O ; A | A ] a e [ A A A ^ ^ e A A ^ ^ ^ } e a A A ^ a A e a A & @ A A ^ a | a a a } A } A | O [ ^ e A ^ i [ ] ^ [ A A A e a } e • e A ^  
| a A ^ } & & } A A A e a } & ^ a } A A A e a } e A ^ i [ ] ^ a a K e e ^ a | A ^ i • } e a [ a i | A ] [ ] ^ i • ^ a e e e A e a U a e a O i [ ] ^ a e  
a ^ A U e a } e • A A A e a } e A e a } & ^ a a a a S a a [ ] • a a } A A a ^ i | A i [ ] ^ | a e ^ A [ ] A • & a | A A • e a A [ e a a a A 5 [ ] A ^  
& ] • a a ^ a e | A e [ [ A i [ ] ^ | a a a A } e a A ^ ^ A A e e a a ^ a e a a [ A | A e [ A A A e a e a A A ] [ • a a } A e e a U e A A ^  
O [ ] e ^ } a A [ a | A e a } & ^ a } A A A e a } e A O ^ i [ ] ^ a e e

## DESCRIPCIÓN

Método y sistema y elemento de red para procesamiento de servicio después de la invalidación de datos de un elemento de red y un fallo operativo

5

### Campo de la tecnología

La presente invención se refiere a un método para procesamiento de servicio en el campo de la tecnología de la comunicación y más en particular a un método para procesamiento de servicio después de la invalidación de datos de un elemento de red y un método para procesamiento de servicio después de que un elemento de red tenga un fallo operativo en una red de subsistema multimedia IP. La presente invención se refiere también a un sistema de procesamiento de servicio y un elemento de red y la presente invención se refiere, además, a un método, un sistema y un dispositivo para el reenvío de datos de usuarios y más en particular, a un método, un sistema y un dispositivo para reenviar datos de usuarios después de la invalidación de los datos de un elemento de red en una red de subsistema multimedia IP.

10

15

### Antecedentes de la invención

El subsistema multimedia IP (IMS) es un subsistema en solapamiento sobre un dominio de paquetes conmutados (PS) en una red de Acceso Múltiple por División de Tiempo de Banda Ancha (WCDMA) añadido en el denominado Proyecto de Asociación de la 3ª Generación (3GPP) R5 y utiliza el dominio de PS como el canal de soporte para la señalización de control de capa superior y la transmisión multimedia. El Protocolo de Iniciación de Sesión (SIP) se introduce como el protocolo de control de servicio. Sacar partido de las características de que el protocolo SIP es simple, fácil de extender y cómodo para la combinación multimedia, el subsistema IMS proporciona varios servicios multimedia mediante la separación del control de servicio y del control del soporte. Las entidades funcionales en el IMS incluyen una función de control de sesión de llamada (CSCF) configurada para realizar el control de registro de usuario y el control del servicio, un servidor de abonados base (HSS) configurado para gestionar colectivamente los datos de suscripción de usuarios, un servidor de aplicación (AS) configurado para proporcionar varias funciones de control lógico de servicio, etc.

20

25

30

La Figura 1 es una vista esquemática de la estructura de red de la red IMS en la técnica anterior. En la Figura 1, AS es un servidor de aplicación, HSS es un servidor de abonados base, I-CSCF es una CSCF de interrogación, P-CSCF es una CSCF proxy, S-CSCF es una CSCF de servicio y UE es un equipo de usuario. Según se ilustra en la Figura 1, un proceso de servicio de un usuario es como sigue: después de que se inicie operativamente el UE, el equipo UE inicia un proceso de registro para la red IMS; después de recibir una demanda de registro desde el usuario, la red IMS memoriza información tal como datos de registro y estado de registro del usuario en los elementos de red correspondientes, a modo de ejemplo, la P-CSCF, la S-CSCF, el servidor AS y el servidor HSS todos ellos memorizando la información de registro del usuario. El equipo UE transmite un parámetro de periodo de registro en un mensaje de registro y después de que el equipo UE se registre de forma satisfactoria, el UE inicia periódicamente un proceso de nuevo registro para la IMS con el fin de actualizar los datos de registro y el estado de registro del usuario. Solamente el usuario en el estado registrado en el elemento de red correspondiente en la red IMS, puede realizar el servicio de usuario correspondiente, tal como iniciar una llamada como una parte llamante o recibir una llamada como una parte llamada.

35

40

45

La Figura 2 es un diagrama de flujo de un proceso de realización de servicio de un usuario en la red IMS descrita en las normas 3GPP en la técnica anterior. Según se indica en la Figura 2, el proceso incluye las etapas siguientes:

En la etapa 201, después de que se inicie el equipo UE, el equipo UE envía un mensaje de registro a la P-CSCF.

50

En la etapa 202, después de memorizar los datos pertinentes del usuario a nivel local, la P-CSCF reenvía el mensaje de registro a la I-CSCF en un dominio base del usuario.

En la etapa 203, la I-CSCF envía una Demanda de autorización de usuario (UAR) al servidor HSS e interroga a la S-CSCF para que pueda proporcionar el servicio al usuario.

55

En la etapa 204, el servidor HSS reenvía una Respuesta de Autorización de Usuario (UAA) que incluye a la S-CSCF que puede proporcionar el servicio al usuario para la función I-CSCF.

En la etapa 205, la I-CSCF reenvía el mensaje de registro Register a la S-CSCF seleccionada.

60

En la etapa 206, la S-CSCF envía una Demanda de Asignación de Servidor (SAR) al servidor HSS y demanda datos de suscripción del usuario desde el servidor HSS.

En la etapa 207, el servidor HSS reenvía una Respuesta de Asignación de Servidor (SAA) que transmite los datos de suscripción del usuario a la S-CSCF.

65

En la etapa 208, la S-CSCF inicia un registro de terceros para el servidor AS correspondiente en función de los datos de suscripción del usuario y memoriza los datos pertinentes del usuario al nivel local.

En la etapa 209, el servidor AS responde enviando una respuesta de éxito operativo del registro.

En la etapa 210, la S-CSCF responde con una respuesta de éxito operativo del registro.

En la etapa 211, la I-CSCF responde con una respuesta de éxito operativo del registro.

En la etapa 212, la P-CSCF responde con una respuesta de éxito operativo del registro.

En la etapa 213, después de que el usuario se registre de forma operativamente satisfactoria, el usuario puede comenzar a realizar el proceso de servicio correspondiente.

En la etapa 214, después de que termine el periodo de registro del UE, el UE inicia un proceso de nuevo registro para actualizar los datos de registro y el estado de registro del usuario en la red IMS, de modo que el usuario pueda continuar realizando el proceso de servicio.

En la técnica anterior, el UE inicia la demanda de registro a la red IMS y después de que se realice satisfactoriamente el registro, el UE no inicia el proceso de un nuevo registro en el periodo de registro según su iniciativa. Si uno de los elementos de red (a modo de ejemplo, P-CSCF, S-CSCF o AS), que memorizan los datos de registro del usuario en la red IMS, falla en este periodo, los datos de registro del usuario en el elemento de red se harán no válidos (a modo de ejemplo, los datos de registro del usuario se pierden después de que se efectúe la reposición de uno de los elementos de red. En este momento, si el equipo UE inicia la demanda de servicio, el elemento de red considerará al UE como un equipo no registrado y rechazará la demanda de servicio del usuario. Por lo tanto, el equipo UE no puede realizar un servicio llamante en el periodo de registro. Además, cuando se llama al usuario, puesto que los datos de registro del usuario en diferentes elementos de red son diferentes (algunos elementos de red memorizan los datos de registro del usuario y el usuario está en el estado registrado, mientras que otros elementos de red no memorizan los datos de registro del usuario), no se puede localizar el usuario llamado. Por lo tanto, el servicio llamado correspondiente no puede realizarse de uno u otro modo.

En conclusión, en la red IMS, si los datos de registro del usuario se hacen no válidos porque el elemento de red que memoriza los datos de registro del usuario está en condición anormal, el usuario no puede realizar los servicios correspondientes en un periodo de registro. En las normas existentes, no se dispone de ningún mecanismo para notificar al UE que inicie el nuevo registro bajo esta situación.

Además, en la técnica anterior, si falla un elemento de red, ningún método de procesamiento de servicio correspondiente está disponible para terminar el proceso de servicio actual, por lo que el servicio de red permanecerá en un estado de pausa y el servicio de red del usuario no se puede recuperar a su debido tiempo.

La Figura 3 es una vista estructural esquemática detallada de la red IMS en la técnica anterior. Según se ilustra en la Figura 3, la red IMS incluye una CSCF y un HSS.

La CSCF proporciona una función de control central en una red central y es responsable de realizar la autenticación del registro y el control de sesión del UE, poniendo en práctica las funciones de encaminamiento de sesión básicas para los usuarios de IMS llamantes y llamados, encaminando e iniciando servicios de valor añadido para el servidor AS y realizando la interacción de control de servicio cuando se satisfacen las condiciones en conformidad con las reglas de filtrado de IMS suscritas por el usuario.

El servidor HSS está configurado para memorizar la información de suscripción de IMS establecida cuando un operador abre una cuenta y soporta la personalización y modificación de los datos de suscripción por el operador, o el usuario final, por intermedio de una interfaz con el sistema de gestión de servicio. El servidor HSS registra la información de encaminamiento de nombre de dominio de S-CSCF en el proceso de registro de IMS por intermedio de una interfaz Cx en el protocolo Diameter entre el servidor HSS y S-CSCF y soporta la descarga de la información de suscripción de IMS básica para S-CSCF a través de la interfaz Cx. El servidor HSS selecciona la S-CSCF que sirve al usuario durante el registro del usuario a través de la interfaz Cx sobre la base del protocolo Diameter entre el servidor HSS y la I-CSCF o proporciona el nombre de la S-CSCF que proporciona el servicio al usuario actualmente para la I-CSCF, de modo que la I-CSCF pueda encaminar la información de registro o sesión a la S-CSCF correcta. El servidor HSS proporciona datos de suscripción y una interfaz de acceso de base de datos distante para los scripts lógicos de servicio a un SIP AS de servicio de valor añadido o un Servidor de Capacidad de Servicio (SCS) en una arquitectura de servicio abierta (OSA) a través de una interfaz Sh entre el servidor HSS y el SIP y entre el HSS y el AS y el servidor HSS es responsable de la memorización transparente de los datos de servicio de valor añadido de AS de abonados específicos, pero no implica una interpretación semántica.

La Función de Localización de Suscripción (SLF) es una función de localización de suscripción del usuario, que tiene un mecanismo de resolución de dirección. Cuando un operador de red coloca múltiples servidores HSS

independientes y direccionables, el mecanismo habilita a la I-CSCF, S-CSCF y al servidor AS para encontrar la dirección del HSS en donde se memorizan los datos de suscripción para identidades de usuario específicas. La SLF puede co-situarse físicamente con el servidor HSS.

5 El servidor AS obtiene o actualiza datos relacionados con los servicios del usuario e información del estado del usuario a través de la interfaz Sh del servidor HSS y la S-CSCF obtiene la información de suscripción del usuario a través de la interfaz Cx entre el servidor HSS y la S-CSCF.

10 En la red de IMS, el equipo UE puede utilizar los servicios proporcionados por la red IMS después del registro en la red. Mientras tanto, el equipo UE puede seleccionar suscribirse a servicios no registrados y cuando el equipo UE no está registrado en la red, la red puede todavía proporcionar servicios no registrados tales como reenvío de llamadas y registro de llamadas. Cuando el equipo UE está registrado en la red o cuando el usuario es una parte de una llamada de terminación, la S-CSCF y el servidor HSS intercambian datos de autenticación y datos de servicio del usuario a través de un par de órdenes de Demanda de Asignación de Servidor/Respuesta de Asignación de Servidor (SAR/SAA).

El escenario operativo de aplicación de SAR/SAA es que la S-CSCF recibe una demanda de registro del UE enviada desde la P-CSCF o recibe un mensaje INVITE de demanda de establecimiento de sesión desde la I-CSCF.

20 (1) La S-CSCF realiza la operación siguiente en el servidor HSS por intermedio de la orden de SAR:

la asignación de una S-CSCF a una identidad pública o la supresión de un nombre de una S-CSCF asignada a una o múltiples identidades públicas;

25 la demanda de descarga de información del usuario, incluyendo datos del usuario o información de facturación y el cambio de un estado de registro de una Identidad de Usuario Público (PU) en relación con el usuario.

El tipo de asignación de servidor tiene 11 valores y dos de ellos se explican como sigue.

30 NO\_ASSIGNMENT(0) está configurado para demandar datos de usuarios desde el servidor HSS mediante S-CSCF, sin afectar al estado de registro del usuario.

35 UNREGISTERED\_USER(3) está configurado para indicar a S-CSCF que se recibe una demanda de mensaje INVITE para una llamada de terminación para un usuario no registrado.

40 Si el nombre de S-CSCF en el SAR recibido por el servidor HSS es incompatible con el nombre de S-CSCF memorizado en el servidor HSS, el HSS sustituye el nombre original de S-CSCF con el nuevo, pero reenvía un Código de resultado experimental de DIAMETER\_ERROR\_IDENTITY\_ALREADY\_REGISTERED que indica que la S-CSCF ha sido asignada al usuario.

45 Cuando el tipo de operación en el SAR recibido por el servidor HSS es una operación que no está permitida para el usuario en el estado actual, a modo de ejemplo, cuando el Tipo de asignación de servidor es de usuario no registrado UNREGISTERED\_USER, indica que S-CSCF recibe una demanda de mensaje INVITE para una llamada de terminación a una Identidad de Usuario Público de IMS (IMPU) no registrada. Sin embargo, si la IMPU se registra en el servidor HSS, en este momento, el servidor HSS reenvía un Código de resultado experimental de DIAMETER\_ERROR\_IN\_ASSIGNMENT\_TYPE, que indica que S-CSCF ha sido asignada al usuario y el estado actual del usuario es que la operación no está permitida.

50 (2) El servidor HSS reenvía a S-CSCF, mediante una orden de SAA, lo que sigue:

resultado del procesamiento;

55 datos de usuarios;

información de facturación y

todas las identidades de usuarios privados multimedia IMS (IMPIs) de suscripción de IMS.

60 El servidor HSS puede descargar los datos de usuarios y la dirección de función de facturación solamente cuando el tipo de operación sea NO\_ASSIGNMENT, REGISTRATION, RE\_REGISTRATION o UNREGISTERED\_USER.

65 A continuación, se describirá el proceso en el que el usuario inicia una llamada de terminación o una llamada de origen o el servidor AS sustituye el usuario para iniciar un servicio de llamada de origen en la red IMS en la técnica anterior.

## ES 2 560 624 T3

La Figura 4 es una vista esquemática del proceso de puesta en práctica para una sesión de llamada de terminación que no está registrada en la red de un usuario en la técnica anterior. Según se ilustra en la Figura 4, el proceso incluye las etapas siguientes.

5 En la etapa 4001, I-CSCF recibe un mensaje INVITE para una llamada de terminación a un determinado usuario.

En la etapa 4002, la I-CSCF inicia un mensaje de Demanda de información de localización (LIR) para obtener información sobre la S-CSCF que sirve al usuario o una capacidad establecida de las S-CSCF requeridas.

10 En la etapa 4003, si el servidor HSS registra el nombre de la S-CSCF que sirve al usuario, el servidor HSS reenvía el nombre de la S-CSCF a la I-CSCF mediante un mensaje de Respuesta de información de localización y si el HSS no tiene el registro, el HSS reenvía la capacidad establecida de las S-CSCFs que cumplen los requisitos de servicio del usuario.

15 En la etapa 4004, si el servidor HSS no reenvía el nombre de S-CSCF, sino que reenvía la capacidad establecida de la S-CSCF, la I-CSCF selecciona una S-CSCF adecuada en conformidad con la capacidad establecida de las S-CSCFs reenviada por el servidor HSS.

20 En la etapa 4005, la I-CSCF reenvía la demanda de mensaje INVITE a la S-CSCF.

En la etapa 4006, si la S-CSCF no tiene datos de usuarios, la S-CSCF envía una SAR al servidor HSS para demandar los datos de usuarios y el parámetro de Tipo de asignación del servidor en la orden de SAR que se establece para un usuario no registrado UNREGISTERED\_USER con el fin de informar al servidor HSS que el estado actual del usuario es una llamada de terminación no registrada.

25 En la etapa 4007, el servidor HSS descarga los datos del usuario a la S-CSCF a través de una respuesta de SAA.

En la etapa 4008, S-CSCF realiza el control de servicio en función de los datos del usuario y realiza el procesamiento posterior.

30 La Figura 5 es una vista esquemática del proceso de puesta en práctica para una sesión de llamada de terminación que se registra en una red de un usuario en la técnica anterior. A diferencia del método ilustrado en la Figura 4, el proceso ilustrado en la Figura 5 no incluye la 4004, etapa 4006 y etapa 4007, porque el usuario ha sido asignado en la red, la red ha asignado la S-CSCF que sirve al usuario y el servidor HSS memoriza el nombre de la S-CSCF; por lo tanto, el proceso en el que la I-CSCF selecciona la S-CSCF en función de la capacidad establecida de las S-CSCFs en la etapa 4004, no ocurrirá en este caso. Además, la S-CSCF ha descargado los datos de usuarios desde el HSS cuando se registra el usuario, por lo que el proceso en el que S-CSCF descarga los datos del usuario desde el servidor HSS, a través de SAR/SAA en la etapa 4006, no ocurrirá aquí en uno u otro caso. Además, en condiciones normales, el estado del usuario registrado en el servidor HSS es objeto de registro y el nombre de la S-CSCF relacionada se memoriza en el servidor HSS, por lo que situación de que la S-CSCF no tiene los datos del usuario no ocurrirá en este caso y no necesita realizarse aquí la etapa 4007.

45 La Figura 6 es una vista esquemática del proceso de puesta en práctica en el que el servidor AS sustituye el usuario para iniciar una sesión de llamada de origen en la técnica anterior. Según se ilustra en la Figura 6, cuando el servidor AS sustituye el usuario para iniciar la llamada de origen, el AS puede obtener el nombre de la S-CSCF que sirve al usuario, desde el servidor HSS a través de un registro de terceros o a través de una interfaz Sh. Si el servidor AS obtiene el nombre de la S-CSCF que sirve al usuario antes de sustituir el usuario para iniciar la llamada de origen, se realiza la etapa 601a en la Figura 6, es decir, el servidor AS enruta directamente la sesión a la S-CSCF que sirve al usuario. Si el nombre de la S-CSCF que sirve al usuario no puede obtenerse, hay necesidad de realizar la etapa 601b1.

50 En la etapa 601b1, la sesión se enruta a la I-CSCF del dominio base del usuario.

En la etapa 601b2, la I-CSCF inicia un mensaje de LIR al servidor HSS, introduce una identidad de usuario llamante en un campo de cabecera de Identidad-Confirmada-P del mensaje al LIR y añade un indicador de demanda de llamada origen para consultar la información sobre la localización actual del usuario, es decir, información sobre la S-CSCF que sirve al usuario.

60 En la etapa 601b3, el servidor HSS busca información correspondiente al usuario en una base de datos en función de la identidad del usuario en LIR y reenvía el nombre de la S-CSCF que sirve al usuario o una capacidad establecida de las S-CSCFs a la I-CSCF a través de una LIA.

En la etapa 601b4, si el servidor HSS reenvía la capacidad establecida de las S-CSCFs, la I-CSCF necesita seleccionar la S-CSCF en función de la capacidad establecida.

65 En la etapa 601b5, la I-CSCF encamina el mensaje INVITE a la S-CSCF reenviada por el servidor HSS o a la S-

CSCF seleccionada para el usuario en función de la capacidad establecida de las S-CSCFs reenviada por el servidor HSS.

5 En la etapa 602 si la S-CSCF no tiene información sobre el usuario, la S-CSCF transmite la identidad del usuario en el cambio de cabecera de Identidad-Confirmada-P en un SAR, con el fin de demandar los datos de suscripción del usuario desde el servidor HSS y si la S-CSCF tiene la información sobre el usuario, se realiza directamente la etapa 604.

10 En la etapa 603, el servidor HSS reenvía los datos de suscripción demandados del usuario a la S-CSCF a través de la respuesta SAA.

En la etapa 604, la S-CSCF realiza el control del servicio.

15 En la etapa 605, la S-CSCF realiza el procesamiento posterior.

La Figura 7 es una vista esquemática del proceso de puesta en servicio en el que el usuario inicia una sesión de llamada de origen en la técnica anterior. Según se ilustra en la Figura 7, el proceso incluye las etapas siguientes.

20 En la etapa 701, el UE inicia un mensaje INVITE y puede introducir una Identidad de Usuario Público que indica la identidad del UE en el campo de cabecera de Identidad-Preferida- P.

25 En la etapa 702, después de recibir el mensaje INVITE, la P-CSCF comprueba si el mensaje contiene el campo de cabecera de Identidad Preferida de P y comprueba si el valor del campo de cabecera coincide con una Identidad de Usuario Público registrada en la P-CSCF y si el valor del campo de cabecera coincide con una Identidad de Usuario Público registrada en la P-CSCF, la P-CSCF utiliza la Identidad de Usuario Público como el iniciador de la sesión e introduce la Identidad de Usuario Público en el campo de Identidad Confirmada P; si no se encuentra ninguna coincidencia con la Identidad de Usuario Público registrada o no existe el campo de cabecera de Identidad-Preferida-P, la P-CSCF selecciona una Identidad de Usuario Público por defecto como el iniciador de la sesión para el usuario e introduce la Identidad de Usuario Público en la Identidad-Confirmada-P.

30 En la etapa 703, después de recibir el mensaje INVITE, la S-CSCF inicia operativamente los servicios en función de la identidad del usuario llamante en el campo de cabecera de la Identidad-Confirmada-P en el mensaje y enruta la sesión posterior en función de la URI-demandado (es decir, el usuario llamado) en el mensaje INVITE.

35 Después de un análisis cuidadoso de los procesos anteriores, puede deducirse que, en situaciones normales, es decir, cuando el estado del usuario registrado en el HSS está registrado y el nombre de la S-CSCF relacionada está memorizado, la S-CSCF tiene siempre los datos del usuario. Sin embargo, cuando la IMPU de un usuario se pierde debido a una anomalía operativa imprevista de la S-CSCF que registra el usuario, a modo de ejemplo, en el caso de avería y reiniciación operativa del sistema, si el equipo UE del usuario no se registra en este proceso, la información de suscripción del usuario en el HSS no está actualizada y el usuario registrado sigue estando registrado en la S-CSCF original.

45 En este momento, cuando la S-CSCF recibe el mensaje INVITE de demanda de sesión enviado por la I-CSCF o el servidor AS, puesto que la S-CSCF no tiene los datos del usuario correspondientes, la S-CSCF envía un SAR al servidor HSS para demandar los datos del usuario y se introduce el parámetro de Tipo de asignación de servidor en la orden de SAR como UNREGISTERED\_USER. Sin embargo, el servidor HSS encuentra que la S-CSCF que inicia el SAR y la S-CSCF registrada en el servidor HSS son las mismas, pero el estado de la IMPU del usuario que demanda la operación está registrado en el servidor HSS. En este momento, el HSS no reenviará la información de servicio del usuario en SAA, sino que establece el Código-Resultado-Experimento como DIAMETER\_ERROR\_IN\_ASSIGNMENT\_TYPE y reenvía a la S-CSCF, indicando que la S-CSCF ha sido asignada al usuario y el estado registrado actual no permite este tipo de operación. Es decir, el servidor HSS informa a la S-CSCF que la IMPU está en el estado registrado en el servidor HSS, por lo que no se permite la operación no registrada. La S-CSCF reenvía una respuesta de fallo operativo a la I-CSCF y la sesión tiene un fallo operativo.

55 Cuando la S-CSCF recibe el mensaje INVITE de demanda de llamada origen enviado desde la P-CSCF y la S-SCCF no tiene los datos de usuario de la IMPU contenidos en la Identidad-Confirmada-P debido a la reiniciación operativa, la S-CSCF reenviará directamente un mensaje de fallo a la P-CSCF y se produce el fallo de la sesión.

60 Por lo tanto, en la técnica anterior, en el caso de avería del sistema o hechos similares de la S-CSCF, si la IMPU registrada en la S-CSCF no es objeto de nuevo registro, la S-CSCF no puede proporcionar la llamada de terminación, la llamada origen iniciada por el UE o la llamada origen iniciada por el AS en nombre del usuario al usuario correspondiente a la IMPU.

65 **Sumario de la invención**

La presente invención da a conocer un método y un aparato para el procesamiento de servicio después de que falle

una función de control de sesión de llamada de servicio (S-CSCF) en un subsistema multimedia IP (IMS), lo que recupera los servicios de red de un usuario a su debido tiempo cuando falla la S-CSCF.

5 En consecuencia, en una forma de realización, la presente invención da a conocer un método para el procesamiento de servicio. El método incluye las etapas siguientes.

10 Un elemento de red de salto operativo precedente de un elemento de red defectuoso recibe un mensaje de demanda de servicio enviado por un terminal llamante. El terminal llamante envía el mensaje de demanda de servicio después de que el terminal llamante se registre para un subsistema multimedia IP (IMS), y el elemento de red defectuoso es una función de control de sesión de llamada de servicio (S-CSCF) en el IMS y el elemento de red de salto operativo precedente es una CSCF proxy (P-CSCF) en el IMS. Después de que la P-CSCF reciba el mensaje de demanda de servicio, la P-CSCF reenvía un mensaje de invalidación del elemento de red al terminal llamante para activar mediante el terminal llamante la iniciación de un registro.

15 En otra forma de realización, la presente invención da a conocer una P-CSCF en una IMS. La P-CSCF incluye un módulo de recepción de mensaje de demanda de servicio y un módulo de envío de mensaje de invalidación del elemento de red. El módulo de recepción de mensaje de demanda de servicio está configurado para recibir un mensaje de demanda de servicio enviado desde un terminal llamante. El mensaje de demanda de servicio se envía por un terminal llamante después de que el terminal llamante se registre para IMS. El módulo de envío de mensaje de invalidación del elemento de red está configurado para reenviar un mensaje de invalidación del elemento de red al terminal llamante para hacer que el terminal llamante inicie un registro, cuando falle un CSCF de servicio.

20 En otra forma de realización más, la presente invención da a conocer un equipo de usuario. El equipo de usuario incluye medios para enviar un mensaje de demanda de servicio a una función de control de sesión de llamada proxy (P-CSCF) en un subsistema multimedia IP (IMS) después de que el equipo de usuario se registre para el IMS. El equipo de usuario incluye, además, medios para recibir un mensaje de invalidación del elemento de red enviado desde el P-CSCF después de que la P-CSCF reciba el mensaje de demanda de servicio y determine que falla una CSCF de servicio (S-CSCF) en el IMS. El equipo de usuario incluye además medios para iniciar un registro, cuando se recibe el mensaje de invalidación del elemento de red.

25 En otra forma de realización más, la presente invención da a conocer, además, un método para el procesamiento de servicio. El método incluye las siguientes etapas.

30 Un terminal llamante envía una demanda de servicio a una función de control de sesión de llamada proxy (P-CSCF), en un subsistema multimedia de protocolo de internet (IMS) después de que el terminal llamante se registre para el IMS. El terminal llamante recibe un mensaje de invalidación del elemento de red que se envía desde la P-CSCF después de que la P-CSCF determine que falla una CSCF de servicio en el IMS. El terminal llamante inicia un registro después de que el terminal llamante recibe el mensaje de invalidación del elemento de red.

35 Las formas de realización de la presente invención presentan los efectos ventajosos siguientes.

40 Las formas de realización de la presente invención superan los defectos en las normas de 3GPP. Cuando falla la S-CSCF, si el terminal llamante recibe un mensaje de invalidación del elemento de red desde la P-CSCF, el terminal llamante puede iniciar un registro. De este modo, el tiempo indisponible de servicio de usuario se acorta y se pueden recuperar con rapidez los servicios de usuario. Además, mediante el método para el procesamiento de servicio después de que falle el elemento de red, en el caso de fallo operativo de la red, el proceso de servicio actual se puede interrumpir y puede informarse de dicha situación al terminal llamante. De este modo, se consumirán menos recursos del sistema de los elementos de red.

45 Las soluciones técnicas de la presente invención se describirán, en detalle, a continuación, haciendo referencia a las formas de realización y a los dibujos adjuntos.

**Breve descripción de los dibujos**

50 La Figura 1 es una vista de estructura de red de una red IMS en la técnica anterior;

55 La Figura 2 es un diagrama de flujo de un proceso de realización de servicio de un usuario en la red IMS descrito en las normas de 3GPP en la técnica anterior;

60 La Figura 3 es una vista estructural esquemática detallada de la red IMS en la técnica anterior;

65 La Figura 4 es una vista esquemática del proceso de puesta en práctica para una sesión de llamada de terminación que no está registrada en la red de un usuario en la técnica anterior;

La Figura 5 es una vista esquemática del proceso de puesta en práctica para una sesión de llamada de terminación

que se registra en la red de un usuario en la técnica anterior;

La Figura 6 es una vista esquemática del proceso de puesta en práctica en el que un servidor AS sustituye un usuario para iniciar una sesión de llamada origen en la técnica anterior;

5 La Figura 7 es una vista esquemática del proceso de puesta en práctica en el que un usuario inicia una sesión de llamada origen en la técnica anterior;

10 La Figura 8 es una vista estructural esquemática de un sistema para procesamiento de servicio después de que un elemento de red se declare no válido según una primera forma de realización de la presente invención;

15 La Figura 9 es una vista estructural esquemática de un sistema para procesamiento de servicio después de que los datos de un elemento de red se declaren no válidos según una segunda forma de realización de la presente invención;

La Figura 10 es una vista estructural esquemática de un sistema para procesamiento de servicio después de que los datos de un elemento de red se declaren no válidos según una tercera forma de realización de la presente invención;

20 La Figura 11 es una vista estructural esquemática de un sistema para procesamiento de servicio después de que los datos de un elemento de red se declaran no válidos según una cuarta forma de realización de la presente invención;

25 La Figura 12 es una vista estructural esquemática de un sistema para procesamiento de servicio después de que los datos de un elemento de red se declaran no válidos según una quinta forma de realización de la presente invención;

La Figura 13 es un diagrama de flujo de señalización de un método para procesamiento de servicio después de que falle un elemento de red según una primera forma de realización de la presente invención;

30 La Figura 14 es un diagrama de flujo de señalización de un método para procesamiento de servicio después de que falle un elemento de red según una segunda forma de realización de la presente invención,

35 La Figura 15 es una vista estructural esquemática de un elemento de red para procesamiento de servicio después de que falle un elemento de red según una primera forma de realización de la presente invención;

La Figura 16 es una vista estructural esquemática de un elemento de red para procesamiento de servicio después de que falle un elemento de red según una segunda forma de realización de la presente invención;

40 La Figura 17 es una vista estructural esquemática de un elemento de red para procesamiento de servicio después de que falle un elemento de red según una tercera forma de realización de la presente invención;

La Figura 18 es un diagrama de flujo de un método para reenviar datos de usuarios después de que un elemento de red sea declarado no válido según una primera forma de realización de la presente invención;

45 La Figura 19 es un diagrama de flujo de un método para reenviar datos de usuarios después de que un elemento de red sea declarado no válido según una segunda forma de realización de la presente invención;

50 La Figura 20 es una vista esquemática del proceso de puesta en práctica en el que una S-CSCF recibe una demanda de sesión de llamada de terminación desde una I-CSCF después de la avería y reiniciación del sistema en un método para procesamiento de servicio después de que los datos de un elemento de red se declaren no válidos según la presente invención;

55 La Figura 21 es una vista esquemática del proceso de puesta en práctica en el que una S-CSCF recibe una demanda de sesión de llamada origen desde una I-CSCF o un servidor AS después de la avería y reiniciación del sistema en un método para el procesamiento de servicio después de que los datos de un elemento de red se declaren no válidos según la presente invención;

60 La Figura 22 es una vista esquemática del proceso de puesta en práctica en el que una S-CSCF recibe una demanda de sesión desde una P-CSCF y se procesa como un usuario registrado después de la avería del sistema y su reiniciación operativa en un método para procesamiento de servicio después de que los datos de un elemento de red se declaren no válidos según la presente invención;

65 La Figura 23 es una vista esquemática del proceso de puesta en servicio en el que una S-CSCF recibe una demanda de sesión desde una P-CSCF después de la avería y reiniciación operativa del sistema en un método para procesamiento del servicio después de que los datos de un elemento de red se declaren no válidos según la presente invención;



La Figura 24 es una vista estructural esquemática de un sistema para reenviar datos de usuarios en un sistema para el procesamiento de servicio después de que los datos de un elemento de red se declaren no válidos según una primera forma de realización de la presente invención;

5 La Figura 25 es una vista estructural esquemática de un servidor HSS en un sistema para reenviar datos de usuario en un sistema para procesamiento de servicio después de que los datos de un elemento de red se declaren no válidos según la presente invención;

10 La Figura 26 es una vista estructural esquemática de una S-CSCF en un sistema para reenviar datos de usuario en un sistema para procesamiento de servicio después de que los datos de un elemento de red se declaren no válidos según la presente invención;

15 La Figura 27 es una vista estructural esquemática de un sistema para reenviar datos de usuarios en un sistema para procesamiento de servicio después de que los datos de un elemento de red se declaren no válidos según una segunda forma de realización de la presente invención;

20 La Figura 28 es una vista estructural esquemática de otro servidor HSS en un sistema para reenviar datos de usuarios en un sistema para procesamiento de servicio después de que los datos de un elemento de red se declaren no válidos según la presente invención y

25 La Figura 29 es una vista estructural esquemática de otra S-CSCF en un sistema para reenviar datos de usuarios en un sistema para procesamiento de servicio después de que los datos de un elemento de red se declaren no válidos según la presente invención.

### Descripción detallada de la invención

En una primera forma de realización de la presente invención, un método para el procesamiento de servicio después de que los datos de un elemento de red se declaren no válidos es como sigue:

30 Cuando un extremo llamante envía un mensaje de demanda de servicio a un elemento de red de servicio en una red y los datos del usuario llamante memorizados en el elemento de red de servicio no son válidos, el elemento de red de servicio envía un mensaje de invalidación de datos al extremo llamante. El extremo llamante puede iniciar un nuevo registro de inmediato o realizar un nuevo registro cuando termine un periodo de registro.

35 En el sistema real, el extremo llamante de la primera forma de realización puede ser una P-CSCF o un equipo UE y el elemento de red de servicio puede ser una S-CSCF. Para asegurar que el extremo llamante pueda recuperar los servicios de comunicación normales a su debido tiempo, en el método según la primera forma de realización, el mensaje de invalidación de datos puede transmitir información para iniciar la operación del extremo llamante para realizar el nuevo registro y de este modo, el extremo llamante puede realizar el nuevo registro inmediatamente después de recibir el mensaje de invalidación de datos. Más concretamente, el método según la primera forma de realización puede ser como sigue. La P-CSCF envía un mensaje INVITE de llamada origen a la S-CSCF y cuando la S-CSCF no contiene los datos del usuario, la S-CSCF envía un mensaje de invalidación de datos que transmite información para la iniciación operativa del extremo llamante para realizar un nuevo registro para la P-CSCF.

45 Para asegurar que el extremo llamante pueda recuperar los servicios de comunicación normales a su debido tiempo, el método, según una segunda forma de realización de la presente invención, puede adoptarse. El método para el procesamiento de servicio después de que los datos de un elemento de red se declaren no válidos según la segunda forma de realización de la presente invención incluye las etapas siguientes.

50 El elemento de red de servicio puede enviar un mensaje de iniciación operativa para un nuevo registro al extremo llamante al mismo tiempo que envía el mensaje de invalidación de datos; el extremo llamante no necesita iniciar el nuevo registro después de que termine el periodo de registro y puede recuperar los servicios a su debido tiempo. Después de que el elemento de red de servicio envíe el mensaje de invalidación de datos, el extremo llamante puede iniciar una operación de recuperación de los datos de usuario. Más concretamente, la operación puede ser como sigue. El extremo llamante inicia una demanda de operación para el nuevo registro para el elemento de red de servicio; el elemento de red de servicio realiza la operación de nuevo registro en el extremo llamante y utiliza los datos de usuario no registrados para actualizar los datos de usuario y después de que se recuperen los datos de usuario, el elemento de red de servicio realiza el procesamiento de servicio correspondiente en conformidad con el mensaje de demanda de servicio.

En una tercera forma de realización de la presente invención, un método para el procesamiento de servicio después de que los datos de un elemento de red se declaren no válidos incluye las etapas siguientes.

65 La primera forma de realización resuelve solamente el problema de que el extremo llamante que ocurre después de que los datos sean declarados no válidos; sin embargo, puesto que el extremo llamado y el extremo llamante

pueden no estar en la cobertura del mismo elemento de red de servicio, el extremo llamado y el extremo llamante son procesados en diferentes métodos. Cuando un elemento de red de servicio recibe un mensaje de demanda de servicio iniciado para un extremo llamado en una red y los datos de usuario del extremo llamado memorizados en el elemento de red de servicio se declaran no válidos, el elemento de red de servicio reenvía un mensaje de invalidación de datos del extremo llamado a la red.

Después de recibir el mensaje de invalidación de datos, la red determina si la demanda de servicio puede reenviarse, o no, a otra red que sea capaz de realizar las operaciones de comunicación sin los datos de usuario del extremo llamado memorizados en el elemento de red en función del contenido del mensaje de demanda de servicio y si la demanda de servicio puede reenviarse a otra red que sea capaz de realizar las operaciones de comunicación sin los datos de usuario del extremo llamado memorizados en el elemento de red, la demanda de servicio se convierte en un mensaje de demanda adaptado a dicha otra red y el mensaje de demanda se reenvía a dicha otra red para completar la operación de servicio correspondiente. A modo de ejemplo, después de recibir el mensaje de invalidación de datos del usuario, la red puede iniciar los servicios no registrados del usuario y enviar un mensaje de solicitud y un mensaje de respuesta. Los servicios no registrados pueden reenviar la llamada a un buzón de correo de voz del usuario, reenviar la llamada a otro usuario específico, enviar una llamada de solicitud al usuario llamante y operaciones similares. Si la demanda de servicio no puede reenviarse a otra red, el mensaje de invalidación de datos se reenvía a un extremo emisor del mensaje de demanda de servicio.

La Figura 8 es una vista estructural esquemática de un sistema para procesamiento de servicio después de que los datos de un elemento de red se declaren no válidos según una primera forma de realización de la presente invención. En esta forma de realización, el sistema incluye un extremo de envío de demanda de ser 2, un extremo de recepción de demanda de servicio 3 y un elemento de red de servicio 1 configurado en una red. El elemento de red de servicio incluye un módulo de memorización de datos de usuarios y un módulo de comparación de datos de usuarios e incluye, además, un módulo de envío de mensaje de invalidación 11 configurado para enviar un mensaje de invalidación de datos de usuario al extremo emisor de la demanda de servicio.

La Figura 9 es una vista estructural esquemática de un sistema para procesamiento de servicio después de que los datos de un elemento de red se declaren no válidos según una segunda forma de realización de la presente invención. A diferencia de la estructura del sistema según la forma de realización ilustrada en la Figura 8, el elemento de red de servicio ilustrado en la Figura 9 incluye, además, un módulo de envío de mensaje de iniciación operativa configurado para enviar un mensaje de nuevo registro en conformidad con el mensaje de invalidación de datos de usuarios y un módulo de nuevo registro 12 configurado para recuperar los datos de usuarios.

La Figura 10 es una vista estructural esquemática de un sistema para procesamiento de servicio después de que los datos de un elemento de red se declaren no válidos según una tercera forma de realización de la presente invención. A diferencia de la forma de realización ilustrada en la Figura 9, en la forma de realización ilustrada en la Figura 10, la red incluye, además, un módulo de determinación de demanda de servicio 4 configurado para realizar la determinación del servicio en conformidad con el mensaje de invalidación de datos de usuarios y el mensaje de demanda de servicio enviado por el extremo emisor de demanda de servicio. El módulo de determinación de demanda de servicio está configurado para determinar si la demanda de servicio puede reenviarse a otra red que sea capaz de realizar operaciones de comunicación sin los datos de usuario memorizados en el módulo de memorización de datos de usuarios. Además, la red incluye, además, un módulo de conversión de demanda de servicio 5 configurado para reenviar la demanda de servicio a dicha otra red para realizar operaciones de comunicación.

La Figura 11 es una vista estructural esquemática de un sistema para procesamiento de servicio después de que los datos de un elemento de red se declaren no válidos según una cuarta forma de realización de la presente invención. A diferencia de la forma de realización ilustrada en la Figura 11, en la forma de realización ilustrada en la Figura 10, el elemento de red de servicio incluye, además, un módulo de envío de mensaje de iniciación operativa configurado para enviar un mensaje de nuevo registro en función del mensaje de invalidación de datos de usuario y un módulo de nuevo registro 12 configurado para recuperar los datos de usuarios.

La Figura 12 es una vista estructural esquemática de un sistema para procesamiento de servicio después de que los datos de un elemento de red se declaren no válidos según una quinta forma de realización de la presente invención. A diferencia de la forma de realización ilustrada en la Figura 9, en la forma de realización ilustrada en la Figura 12 la red incluye, además, un módulo de reenvío de mensaje de invalidación 6 configurado para reenviar el mensaje de invalidación de datos de usuario al extremo emisor de demanda de servicio. el módulo está configurado para informar a un usuario llamante o a un elemento de red, mediante el cual se sirve al usuario llamante después de que los datos de un usuario llamado se declaren no válidos cuando el usuario llamante y el usuario llamado no estén bajo la cobertura del mismo elemento de red.

En todas las formas de realización anteriores, el extremo emisor de demanda de servicio y el extremo receptor de demanda de servicio pueden ser un equipo de usuario UE en un elemento de red de procesamiento de información en la red, a modo de ejemplo, una CSCF o un AS. El elemento de red de servicio puede ser una función P-CSCF, una función I-CSCF o una función S-CSCF.

El método para el procesamiento de servicio después de que falle un elemento de red según la presente invención incluye las etapas siguientes.

5 Después de recibir un mensaje de demanda de servicio, un elemento de red de salto operativo precedente del elemento de red defectuoso termina un proceso de servicio actual y reenvía un mensaje de invalidación de elemento de red a un terminal llamante que envía el mensaje de demanda de servicio.

10 El mensaje de invalidación del elemento de red, reenviado por al terminal llamante por el elemento de red de salto operativo precedente del elemento de red defectuoso, puede contener información para iniciar un nuevo registro del terminal llamante. Después de recibir el mensaje, el terminal llamante realiza un nuevo registro, con el fin de evitar el elemento de red defectuoso en nuevos servicios.

15 Para algunos elementos de red, existe un mecanismo de detección de fallos entre los elementos de red (a modo de ejemplo, los elementos de red detectan si falla el otro elemento, o no, mediante una función denominada latido de frecuencia). Mediante el mecanismo de detección de fallos, un elemento de red puede conocer si falla, o no, el elemento de red de salto operativo siguiente. Por lo tanto, el elemento de red de salto operativo precedente del elemento de red defectuoso puede detectar que ocurre un fallo en elemento de red defectuoso mediante el mecanismo de detección de fallos.

20 Para los elementos de red sin el mecanismo de detección de fallos, el procesamiento de servicio puede ser como sigue. Después de recibir el mensaje de demanda de servicio, el elemento de red de salto operativo precedente del elemento de red defectuoso reenvía la demanda de servicio a un elemento de red de salto operativo siguiente. Si un mensaje de respuesta desde el elemento de red defectuoso no se recibe dentro de un periodo de tiempo predeterminado, se termina el proceso de servicio actual y el mensaje de invalidación de elemento de red se envía al terminal llamante que envía el mensaje de demanda de servicio. A modo de ejemplo, cuando falla la función S-CSCF y un usuario registrado con la S-CSCF defectuosa inicia una demanda de servicio, si el elemento de red de salto operativo precedente de la S-CSCF es la P-CSCF, la P-CSCF reenviará el mensaje de invalidación al terminal llamante después de recibir la demanda de servicio.

30 La Figura 13 es un diagrama de flujo de señalización de un método para el procesamiento de servicio después de que falle un elemento de red, según una primera forma de realización de la presente invención. El método incluye las etapas siguientes.

35 En la etapa 1301, un terminal llamante inicia una demanda de servicio y un elemento de red puede determinar si el propio elemento de red está en un lado llamante, o no, según un identificador de parámetro en el mensaje.

40 En la etapa 1302, un elemento de red de salto operativo precedente, de un elemento de red defectuoso, detecta que falla el elemento de salto operativo siguiente (es decir, el elemento de red defectuoso) y termina un proceso de servicio actual y reenvía un mensaje de invalidación de elemento de red al terminal llamante que envía el mensaje de demanda de servicio. El elemento de red de salto operativo precedente del elemento de red defectuoso determina una dirección del elemento de red de salto operativo siguiente en función de la información de enrutamiento contenida en el mensaje y puede detectar un estado del elemento de red de salto operativo siguiente antes de reenviar la demanda de servicio al elemento de red de salto operativo siguiente.

45 En la etapa 1303, después de recibir el mensaje de invalidación del elemento de red, el terminal llamante inicia un nuevo registro.

50 La Figura 14 es un diagrama de flujo de señalización de un método para procesamiento de servicio después de que falle un elemento de red según una segunda forma de realización de la presente invención. El método incluye las etapas siguientes.

En la etapa 1401, un terminal llamante inicia una llamada de servicio inicial.

55 En la etapa 1402, un elemento de red de salto operativo precedente de un elemento de red defectuoso reenvía el mensaje de demanda de servicio inicial al elemento de red de salto operativo siguiente (es decir, el elemento de red defectuoso).

60 En la etapa 1403, si no se recibe un mensaje de respuesta en el periodo de tiempo predeterminado, se termina el proceso de servicio actual y se reenvía un mensaje de invalidación de elemento de red al terminal llamante que envía el mensaje de demanda de servicio.

En la etapa 1404, después de recibir el mensaje de invalidación del elemento de red, el terminal llamante inicia un nuevo registro.

65 La Figura 15 es una vista estructural esquemática de un elemento de red para procesamiento de servicio después

de que falle un elemento de red según una primera forma de realización de la presente invención. El elemento de red incluye un módulo de recepción de mensaje de demanda de servicio 151 y un módulo de envío de mensaje de invalidación de elemento de red 152.

5 El módulo de recepción de mensaje de demanda de servicio 151 está configurado para recibir un mensaje de demanda de servicio.

10 El módulo de envío de mensaje de invalidación de elemento de red 152 está configurado para reenviar un mensaje de invalidación de elemento de red a un terminal llamante que envía el mensaje de demanda de servicio cuando falla un elemento de red de salto operativo siguiente del elemento de red.

15 La Figura 16 es una vista estructural esquemática de un elemento de red para el procesamiento de servicio después de que falle un elemento de red según una segunda forma de realización de la presente invención. Además de los componentes ilustrados en la Figura 15, el elemento de red incluye, además, un módulo de detección de fallos 153.

20 El módulo de detección de fallos 153 está configurado para realizar la detección de fallos en un elemento de red de salto operativo siguiente del elemento de red e inicia la operación del módulo de envío de mensaje de invalidación de elemento de red para enviar un mensaje de invalidación de elemento de red después de detectar un fallo. El mensaje de demanda de servicio recibido por el módulo de recepción de mensaje de demanda de servicio contiene información de enrutamiento del elemento de red de salto operativo siguiente del elemento de red actual. Por lo tanto, el módulo de detección de fallos puede determinar el elemento de red de salto operativo siguiente en función de la información de enrutamiento, realiza la detección de fallos en el elemento de salto operativo siguiente y envía una instrucción para iniciar la operación del módulo de envío de mensaje de invalidación de red para enviar el mensaje de invalidación de elemento de red.

25 La Figura 17 es una vista estructural esquemática de un elemento de red para el procesamiento de servicio después de que falle un elemento de red según una tercera forma de realización de la presente invención. Además de los componentes ilustrados en la Figura 15, el elemento de red incluye, además, un módulo de reenvío de mensaje de demanda de servicio 154 y un módulo de recepción y detección de mensaje de respuesta 155.

30 El módulo de reenvío de mensaje de demanda de servicio 154 está configurado para reenviar un mensaje de demanda de servicio a un elemento de red de salto operativo siguiente de un elemento de red actual.

35 El módulo de recepción y detección de mensaje de respuesta 155 está configurado para detectar si se recibe un mensaje de respuesta dentro de un periodo de tiempo predeterminado y para iniciar la operación del módulo de envío de mensaje de invalidación de elemento de red para reenviar un mensaje de invalidación de elemento de red a un terminal llamante que envía el mensaje de demanda de servicio si no se recibe el mensaje de respuesta reenviado por el elemento de red de salto operativo siguiente. Después de reenviar el mensaje de demanda de servicio, el módulo de reenvío de mensaje de demanda de servicio inicia la operación del módulo de recepción y detección de mensaje de respuesta para detectar el mensaje de respuesta. Si el mensaje de respuesta correspondiente no se recibe dentro de un periodo de tiempo predeterminado (que puede constatarse mediante un temporizador), el módulo de recepción y detección de mensaje de respuesta inicia la operación del módulo de envío de mensaje de invalidación de elemento de red para enviar el mensaje de invalidación correspondiente.

45 La Figura 18 es un diagrama de flujo de un método para reenviar datos de usuarios después de que los datos de un elemento de red se declaren no válidos según una primera forma de realización de la presente invención. El método incluye las etapas siguientes.

50 En la etapa 1801, una función S-CSCF recibe un mensaje de demanda de llamada que contiene una identidad de usuario.

En la etapa 1802, la función S-CSCF encontró que los datos de usuario no se pueden obtener en función de la identidad de usuario.

55 En la etapa 1803, la S-CSCF añade la identidad de usuario a un mensaje de demanda de datos de usuario y envía el mensaje de demanda de datos de usuario que contiene la identidad de usuario a un servidor HSS.

En la etapa 1804, el servidor HSS recibe el mensaje de demanda de datos de usuario desde la S-CSCF.

60 En la etapa 1805, el servidor HSS consulta el estado de registro del usuario memorizado y la S-CSCF asignada al usuario en función de la identidad del usuario.

En la etapa 1806, cuando se registra el estado de registro memorizado del usuario y la S-CSCF asignada es la S-CSCF demandante, el servidor HSS reenvía datos del usuario en función del mensaje de demanda.

65 En la etapa 1807, la S-CSCF realiza el control de servicio en función de los datos de usuario reenviados.

La Figura 19 es un diagrama de flujo de un método para reenviar datos de usuario después de que los datos de un elemento de red se declaren no válidos según una segunda forma de realización de la presente invención. El método incluye las etapas siguientes.

- 5 En la etapa 1901, una función S-CSCF recibe un mensaje de error del sistema S-CSCF.
- En la etapa 1902, la S-CSCF recibe un mensaje de demanda de llamada que contiene una identidad de usuario.
- 10 En la etapa 1903, cuando la función S-CSCF no puede encontrar datos de usuarios en función de la identidad de usuario, la función S-CSCF añade la identidad de usuario y un identificador de error a un mensaje de demanda de datos de usuario.
- En la etapa 1904, el mensaje de demanda de datos de usuario se envía a un servidor HSS.
- 15 En la etapa 1905, el servidor HSS consulta el estado de registro del usuario allí memorizado en función de la identidad de usuario.
- En la etapa 1906, después de recibir el mensaje de demanda de datos de usuario desde la S-CSCF, el servidor HSS determina que el mensaje de demanda contiene el identificador de error y reenvía los datos de usuario en conformidad con el mensaje de demanda cuando se registra el estado de registro memorizado del usuario.
- 20 En la etapa 1907, la S-CSCF realiza el control del servicio en función de los datos de usuario reenviados.
- 25 La Figura 20 es una vista esquemática del proceso de puesta en práctica en el que una S-CSCF recibe una demanda de sesión de llamada de terminación desde una I-CSCF después de la avería y reiniciación operativa del sistema en un método para el procesamiento de servicio después de que los datos de un elemento de red sean declarados no válidos según la presente invención. En esta forma de realización, el proceso para reenviar datos de usuarios cuando los datos de usuario se pierden debido a la avería y reiniciación operativa del sistema se describe a continuación. Según se ilustra en la Figura 20, el proceso en el que la S-CSCF recibe la demanda de sesión de llamada de terminación desde la I-CSCF incluye las etapas siguientes.
- 30 En la etapa 2001, una I-CSCF recibe un mensaje INVITE para llamada de terminación para un usuario.
- 35 En la etapa 2002, la función I-CSCF inicia un mensaje de LIR para un servidor HSS para obtener información sobre la S-CSCF que sirve al usuario o la capacidad establecida de la S-CSCF requerida.
- En la etapa 2003, si se registra el estado de registro del usuario registrado en el servidor HSS y el servidor HSS memoriza el nombre de la S-CSCF que sirve al usuario, el servidor HSS reenvía el nombre de la S-CSCF a la I-CSCF a través de LIA.
- 40 En la etapa 2004, la I-CSCF reenvía la demanda de mensaje INVITE a la S-CSCF.
- En la etapa 2005, puesto que la S-CSCF no tiene datos del usuario, la S-CSCF envía un SAR al HSS para demandar los datos del usuario; un parámetro del Tipo de asignación de Servidor en la orden de SAR se establece a la condición de usuario no registrado UNREGISTERED\_USER, con el fin de informar al HSS que esta demanda es para una llamada de terminación no registrada; en una puesta en práctica específica, la S-CSCF puede transmitir un identificador de error en el SAR enviado al servidor HSS.
- 45 En la etapa 2006, si el servidor HSS encuentra que el estado de IMPU, en la demanda de SAR memorizada en el HSS está registrado y la S-CSCF que inicia la operación de SAR y la S-CSCF registrada en el HSS son las mismas, el servidor HSS descarga los datos de usuarios a la S-CSCF a través de SAA.
- El servidor HSS puede determinar opcionalmente, en primer lugar, si la IMPU suscribe un servicio no registrado y si la IMPU está suscrita a un servicio no registrado, el HSS descarga los datos de usuarios a la S-CSCF a través de SAA; si la IMPU no suscribe un servicio no registrado, el servidor HSS reenvía un mensaje de error a la S-CSCF según la técnica anterior.
- 50 De forma opcional, cuando la S-CSCF transmite el identificador de error en el SAR, el servidor HSS puede descargar también los datos de usuarios a la S-CSCF a través de SAA de no ser así, el servidor HSS reenvía un error a la S-CSCF según la técnica anterior.
- 60 En la etapa 2007, la S-CSCF realiza el control de servicio en función de los datos de usuarios.
- 65 En la etapa 2008, la S-CSCF realiza el procesamiento posterior.

La Figura 21 es una vista esquemática de un proceso de puesta en práctica en el que una S-CSCF recibe una demanda de sesión de llamada origen desde una I-CSCF o un servidor AS después de la avería y reiniciación operativa del sistema en un método para procesamiento de servicio después de que los datos de un elemento de red sean declarados no válidos según la presente invención. En esta forma de realización, el proceso de puesta en práctica para reenviar datos de usuarios cuando se pierden datos de usuario debido a avería y reiniciación operativa del sistema se describe a este respecto. Según se ilustra en la Figura 21, el proceso en el que la S-CSCF recibe la demanda de sesión de llamada origen desde la I-CSCF o el servidor AS incluye las etapas siguientes.

Antes de que el servidor AS inicie una llamada origen en nombre de un usuario, el servidor AS puede obtener el nombre de la S-CSCF mediante la que el usuario se sirve de un servidor HSS a través del registro de terceros o a través de la interfaz Sh. Si el servidor AS obtiene el nombre de la S-CSCF mediante la que el usuario se sirve antes de que el AS inicie la llamada origen en nombre de un usuario, la etapa 2101a se realiza, es decir, el servidor AS enruta directamente la sesión a la S-CSCF mediante la cual se sirve el usuario. Si el nombre de la S-CSCF mediante la cual se sirve el usuario no se puede obtener, se realiza la etapa 2101b1;

En la etapa 2101b1, la sesión se encamina a la función I-CSCF en el dominio base del usuario.

En la etapa 2101b2, la I-CSCF inicia un mensaje de LIR al servidor HSS, introduce una identidad de usuario llamante en un campo de cabecera de la Identidad-Confirmada-P del mensaje recibido en LIR y añade un identificador de demanda de llamada origen para consultar información sobre una localización actual del usuario, es decir, información sobre la S-CSCF mediante la cual se sirve el usuario.

En la etapa 2101b3, el servidor HSS encuentra que el estado de registro del usuario memorizado en el HSS está registrado.

En la etapa 2101b4, el servidor HSS memoriza el nombre de la S-CSCF que sirve al usuario, y luego, reenvía el nombre de la S-CSCF mediante la cual se sirve el usuario a la I-CSCF a través de LIA.

En la etapa 2101b5, la I-CSCF enruta un mensaje INVITE a la S-CSCF que se reenvía por el servidor HSS.

En la etapa 2102, puesto que la S-CSCF no tiene datos del usuario, la S-CSCF transmite en un SAR la identidad de usuario como en el campo de cabecera de la Identidad-Confirmada-P del mensaje, con el fin de demandar los datos de suscripción del usuario desde el servidor HSS; un parámetro de Tipo de Asignación de servidor en la orden SAR se establece para usuario no registrado UNREGISTERED\_USER y en la puesta en práctica específica, la S-CSCF puede transmitir su identificador de error en el SAR enviado al servidor HSS.

En la etapa 2103, si el servidor HSS encuentra que un estado de IMPU en la demanda de SAR, que se memoriza en el servidor HSS, está registrado y la S-CSCF inicia que inicia la operación de SAR y una S-CSCF registrada en el servidor HSS son las mismas, el servidor HSS descarga los datos del usuario a la S-CSCF a través de SAA.

En este momento, cuando la S-CSCF transmite el identificador de error en el SAR, el servidor HSS puede descargar los datos del usuario a la S-CSCF a través de SAA.

En la etapa 2104, la S-CSCF realiza el control del servicio.

En la etapa 2105, la S-CSCF realiza el procesamiento posterior.

Puede deducirse de las dos formas de realización anteriores que, cuando el servidor HSS recibe la orden de SAR enviada por la S-CSCF para demandar los datos del usuario, si la S-CSCF que inicia la operación de SAR y la S-CSCF memoriza en el servidor HSS son las mismas, y se registra el estado de la IMPU del usuario que demanda la operación memorizada en el HSS, pero el parámetro del tipo de asignación de servidor en el SAR es de usuario no registrado UNREGISTERED\_USER, el servidor HSS descarga los datos del servicio del usuario a la S-CSCF a través de SAA. El servidor HSS puede determinar si la IMPU en el SAR se suscribe a un servicio no registrado, o no, en principio. Si la IMPU se suscribe a un servicio no registrado, el servidor HSS descarga los datos de servicio del usuario a la S-CSCF a través de SAA. En una puesta en práctica específica, si se determina que el SAR de la S-CSCF transmite el identificador de error en este momento, el servidor HSS puede descargar los datos del usuario a la S-CSCF a través de SAA y la S-CSCF proporciona los servicios correspondientes al usuario.

La Figura 22 es una vista esquemática del proceso de puesta en práctica en el que una S-CSCF recibe una demanda de sesión desde una P-CSCF y se procesa como un usuario registrado después de la avería y reiniciación operativa del sistema en un método para procesamiento de servicio después de que los datos de un elemento de red se declaren no válidos según la presente invención. En esta forma de realización, el proceso de puesta en práctica para reenviar datos del usuario cuando se pierden los datos del usuario debido a una avería y reiniciación operativa del sistema, se describe en la misma. Según se ilustra en la Figura 22, el proceso en el que la S-CSCF recibe la demanda de sesión desde la P-CSCF y se procesa como para un usuario registrado incluye las etapas siguientes.

En la etapa 2201, un equipo UE inicia un mensaje INVITE y puede introducir opcionalmente una Identidad de Usuario Público que identifica el UE en un campo de cabecera de Identidad-Preferida-P.

5 En la etapa 2202, después de recibir el mensaje INVITE, la P-CSCF comprueba si el mensaje contiene, o no, el campo de cabecera de Identidad-Preferida-P y comprueba si el valor del campo de cabecera coincide con una Identidad de Usuario Público registrada en la P-CSCF; si el valor del campo de cabecera coincide con una Identidad de Usuario Público registrada en la P-CSCF, la P-CSCF utiliza la Identidad de Usuario Público como el iniciador de la sesión e introduce la Identidad de Usuario Público en el parámetro de la Identidad-Confirmada-P; si no se encuentra ninguna coincidencia con la Identidad de Usuario Público registrada, o no existe el campo de cabecera de Identidad-Preferida-P, la P-CSCF selecciona una Identidad de Usuario Público por defecto como el iniciador de la sesión para el usuario e introduce la Identidad de Usuario Público en el parámetro de Identidad-Confirmada-P.

15 En la etapa 2203, después de recibir el mensaje INVITE, si la S-CSCF no encuentra ninguna información del usuario según se identifica en el parámetro de Identidad-Confirmada-P, la S-CSCF transmite, en un SAR, la identidad del usuario como en el campo de cabecera de Identidad-Confirmada-P del mensaje, con el fin de demandar datos de suscripción del usuario desde el servidor HSS; un parámetro de tipo de asignación de servidor en la orden de SAR, se establece en NO\_ASSIGNMENT; en una puesta en práctica específica, la S-CSCF puede transmitir su identificador de error en el SAR enviado al servidor HSS.

20 En la etapa 2204, si el servidor HSS encuentra que la S-CSCF que inicia la operación de SAR y la S-CSCF memorizada en el servidor HSS son las mismas, el servidor HSS descarga los datos del usuario a la S-CSCF a través de SAA; o bien, si el servidor HSS encuentra que se transmite el identificador de error, el HSS descarga los datos del usuario en la S-CSCF a través de SAA.

25 En la etapa 2205, la S-CSCF inicia los servicios correspondientes en función de los datos del usuario descargados en SAA y encamina las sesiones posteriores, en conformidad con la URI-Demandada (es decir, la llamada) en el mensaje INVITE.

30 Puede deducirse de la forma de realización anterior que cuando la S-CSCF recibe un mensaje INVITE de demanda de llamada origen y no encuentra ninguna información del usuario, que combine la información de error solicitada por el propio sistema, la S-CSCF transmite, en el SAR, la identidad del usuario como en el campo de cabecera de Identidad-Confirmada-P del mensaje, con el fin de demandar los datos de suscripción del usuario desde el servidor HSS; el parámetro del tipo de asignación del servidor en la orden de SAR se establece en NO\_ASSIGNMENT; la S-CSCF puede transmitir también su identificador de error en el SAR enviado al HSS e inicia los servicios normales y encamina las sesiones posteriores después de recibir los datos del usuario.

40 La Figura 23 es una vista esquemática del proceso de puesta en práctica en el que una S-CSCF recibe una demanda de sesión desde una P-CSCF después de la avería y reiniciación operativa del sistema en un método para el procesamiento de servicio después de que los datos de un elemento de red se declaren no válidos según la presente invención. En esta forma de realización, el proceso de puesta en práctica para reenviar datos del usuario cuando los datos del usuario se pierden debido a la avería y reiniciación operativa del sistema se describe a continuación. Según se ilustra en la Figura 23, el proceso en el que la S-CSCF recibe la demanda de sesión desde la P-CSCF y activa un nuevo registro de un UE, incluye las etapas siguientes.

45 En la etapa 2301, un equipo UE inicia un mensaje INVITE y puede introducir una Identidad de Usuario Público que identifique al UE en un campo de cabecera de Identidad-Preferida-P de forma opcional.

50 En la etapa 2302, después de recibir el mensaje INVITE, la P-CSCF comprueba si el mensaje contiene el campo de cabecera de Identidad-Preferida-P y comprueba si el valor del campo de cabecera coincide con una Identidad de Usuario Público registrada en la P-CSCF; si el mensaje contiene el campo de cabecera de Identidad-Preferida-P y el valor del campo de cabecera coincide con una Identidad de Usuario Público registrada en la P-CSCF; la P-CSCF utiliza la Identidad de Usuario Público como el iniciador de la sesión e introduce la Identidad de Usuario Público en el parámetro de Identidad-Confirmada-P, si no se encuentra ninguna coincidencia de la Identidad de Usuario Público registrada, o no existe el campo de cabecera de Identidad-Preferida-P, la P-CSCF selecciona una Identidad de Usuario Público por defecto como el iniciador de la sesión para el usuario e introduce la Identidad de Usuario Público en el parámetro de Identidad-Confirmada-P.

60 En la etapa 2303, después de recibir el mensaje INVITE, la S-CSCF no encuentra información del usuario y reenvía una respuesta 401 y demanda de la autenticación del UE.

En la etapa 2304, la P-CSCF reenvía un mensaje de respuesta no autorizado 401 al UE.

65 En la etapa 2305, el equipo UE inicia una demanda de nuevo registro.

En la etapa 2306, la P-CSCF reenvía la demanda de nuevo registro a la I-CSCF.

- 5 En la etapa 2307, la I-CSCF demanda un nombre de la S-CSCF asignada al usuario o una capacidad establecida de las funciones S-CSCFs requeridas para servir al usuario desde el servidor HSS a través de una Demanda-Autorización-Usuario (UAR).
- 10 En la etapa 2308, el servidor HSS reenvía el nombre de la S-CSCF con la que el usuario se registra originalmente para la I-CSCF a través de una Respuesta-Autorización-Usuario (UAA).
- 15 En la etapa 2309, la I-CSCF envía un mensaje de registro REGISTER a la S-CSCF.
- 20 En la etapa 2310, después de recibir la demanda de nuevo registro desde el UE, la S-CSCF procesa la demanda según un proceso de registro inicial, es decir, introduce la Identidad de Usuario Público en la Demanda-Autenticación-Multimedia (MAR) con la IMPU en el campo de cabecera T0 del mensaje de registro e introduce la identidad de usuario privado en la Demanda-Autenticación-Multimedia (MAR) con el nombre del usuario en el campo de la cabecera de autenticación del mensaje de registro, con el fin de demandar datos de autenticación del usuario desde el servidor HSS.
- 25 En la etapa 2311, el servidor HSS obtiene los datos de autenticación correspondientes en función de la IMPI del usuario en el MAR, y reenvía los datos de autenticación a la S-CSCF a través de una Respuesta-Autenticación-Multimedia (MAA).
- 30 En la etapa 2312, la S-CSCF envía un mensaje de respuesta no autorizada 401 al equipo UE a través de la I-CSCF; el mensaje de respuesta contiene una comprobación aleatoria (RAND) y un testigo de autenticación de red (AUTN); mientras tanto, una clave de encriptación y una clave de integridad se envían a la P-CSCF, con el fin de establecer una asociación de seguridad entre la P-CSCF y el UE para proteger la integridad en un posterior intercambio de señalización.
- 35 En la etapa 2313, la I-CSCF envía un mensaje de respuesta no autorizada 401 a la P-CSCF.
- 40 En la etapa 2314, la P-CSCF envía el mensaje de respuesta no autorizada 401 al UE.
- 45 En la etapa 2315, el equipo UE realiza el proceso de registro posterior.
- 50 En la etapa 2316, la S-CSCF inicia los servicios correspondientes en función de los datos del usuario obtenidos desde el servidor HSS en el proceso de registro y encamina las sesiones posteriores según la URI-Demanda (la parte llamada) en el mensaje INVITE.
- 55 Puede deducirse de la forma de realización anterior que después de recibir el mensaje INVITE de demanda de llamada origen, si la S-CSCF no encuentra información del usuario, la S-CSCF puede reenviar el mensaje de respuesta no autorizada 401 u otros mensajes de error para demandar la autenticación del UE. De este modo, la S-CSCF puede iniciar al UE para realizar un nuevo registro y la autenticación, con el fin de recuperar los datos del usuario, iniciar los servicios normales y se encaminan las sesiones posteriores.
- 60 En otras formas de realización, la presente invención da a conocer, además, un sistema para reenviar datos del usuario, un servidor HSS y una función S-CSCF. La puesta en práctica de los dispositivos se describe, en detalle, a continuación, haciendo referencia a los dibujos adjuntos.
- 65 La Figura 24 es una vista estructural esquemática de un sistema para reenviar datos del usuario en un sistema para procesamiento de servicio después de que los datos de un elemento de red se declaren no válidos según una primera forma de realización de la presente invención. Según se ilustra en la Figura 24, el sistema incluye una función S-CSCF, un servidor HSS e incluye, además, un primer módulo de recepción 2403, un módulo de consulta 2404, un primer módulo de determinación 2405 y un módulo de realimentación 2406.
- El primer módulo receptor 2403 está configurado para recibir un mensaje de demanda de datos de usuario enviado al HSS por la S-CSCF, en donde el mensaje de demanda contiene una identidad de usuario.
- El módulo de consulta 2404 está configurado para consultar una S-CSCF asignada a un usuario en función de la identidad del usuario.
- El primer módulo de determinación 2405 está configurado para determinar si la S-CSCF asignada al usuario y obtenida por el módulo de consulta es la S-CSCF demandante e inicia la actividad del módulo de realimentación cuando la S-CSCF asignada es la S-CSCF demandante.
- El módulo de realimentación informativa 2406 está configurado para reenviar los datos del usuario en conformidad con el mensaje de demanda.



5 En una forma de realización preferida, el módulo de consulta busca el estado de registro memorizado del usuario en función de la identidad del usuario; el primer módulo de determinación determina si el estado de registro memorizado del usuario está registrado y si el estado de registro memorizado del usuario está registrado y la S-CSCF asignada es la S-CSCF demandante, el primer módulo de determinación inicia la operación del módulo de realimentación para reenviar los datos de usuario en conformidad con el mensaje de demanda.

10 El sistema puede incluir, además, un primer módulo de adición 2401, que está configurado para añadir la identidad del usuario al mensaje de demanda de datos del usuario después de recibir el mensaje de demanda de llamada que contiene la identidad del usuario.

15 A continuación, la S-CSCF envía el mensaje de demanda de datos de usuarios que contiene la identidad del usuario añadida al servidor HSS.

20 El sistema puede incluir, además, un segundo módulo de determinación 2402, que está configurado para determinar si la S-CSCF puede encontrar los datos del usuario en función de la identidad del usuario, para iniciar la operación del primer módulo de adición para añadir la identidad del usuario al mensaje de demanda de datos del usuario cuando no puede encontrarse los datos del usuario en función de la identidad del usuario y para enviar el mensaje de demanda de datos del usuario al servidor HSS.

25 La Figura 25 es una vista estructural esquemática de un servidor HSS en un sistema para reenviar datos del usuario en un sistema para procesamiento de servicio después de que los datos de un elemento de red se declaren no válidos según la presente invención. Tal como se ilustra en la Figura 25, el servidor HSS 241 incluye un primer módulo de recepción 2403, un módulo de consulta 2404, un primer módulo de determinación 2405 y un módulo de realimentación 2406.

30 El primer módulo de recepción 2403 está configurado para recibir un mensaje de demanda de datos del usuario enviado por una S-CSCF, en donde el mensaje de demanda contiene una identidad del usuario.

35 El módulo de consulta 2404 está configurado para consultar a una S-CSCF asignada a un usuario en función de la identidad del usuario.

40 El primer módulo de determinación 2405 está configurado para determinar si la S-CSCF asignada al usuario y obtenida por el módulo de consulta es, o no, la S-CSCF demandante y para iniciar la operación del módulo de realimentación cuando la S-CSCF asignada es la S-CSCF demandante.

45 El módulo de realimentación informativa 2406 está configurado para reenviar los datos del usuario en función del mensaje de demanda.

50 La Figura 26 es una vista estructural esquemática de una S-CSCF en un sistema para reenviar datos del usuario en un sistema para procesamiento de servicio después de que los datos de un elemento de red se declaren no válidos según la presente invención. Tal como se ilustra en la Figura 26, la S-CSCF 242 incluye un primer módulo de adición 2401.

55 El primer módulo de adición 2401 está configurado para añadir una identidad de usuario a un mensaje de demanda de datos del usuario después de recibir un mensaje de demanda de llamada que contiene la identidad del usuario. Después de que un servidor HSS consulte a una S-CSCF asignada a un usuario en función de la identidad del usuario, el servidor HSS determina si la S-CSCF asignada al usuario es, o no, la S-CSCF demandante y la S-CSCF asignada al usuario es la S-CSCF demandante, se reenvían los datos del usuario en conformidad con el mensaje de demanda.

60 Además, después de consultar el estado de registro memorizado del usuario en función de la identidad del usuario, el servidor HSS determina si el estado de registro memorizado del usuario está, o no, registrado y si el estado de registro memorizado del usuario está registrado y la S-CSCF asignada es la S-CSCF demandante, el servidor HSS reenvía los datos del usuario en conformidad con el mensaje de demanda.

65 La S-CSCF puede incluir, además, un segundo módulo de determinación 2402, que está configurado para determinar si la S-CSCF puede encontrar los datos del usuario en función de la identidad del usuario, iniciar el primer módulo de adición para añadir la identidad del usuario al mensaje de demanda de datos del usuario cuando no pueden encontrarse los datos del usuario en función de la identidad del usuario y para enviar el mensaje de demanda de datos del usuario al servidor HSS.

La Figura 27 es una vista estructural esquemática de un sistema para reenviar datos del usuario en un sistema para el procesamiento de servicio después de que los datos de un elemento de red se declaren no válidos según una segunda forma de realización de la presente invención. Según se ilustra en la Figura 27, el sistema incluye una función S-CSCF, un servidor HSS e incluye, además, un segundo módulo de recepción 2409, un módulo de informe de errores 2408, un segundo módulo de determinación 2402, un segundo módulo de adición 2410, un tercer módulo

de determinación 2407 y un módulo de realimentación 2406.

El segundo módulo de recepción 2409 está configurado para recibir un mensaje de demanda de llamada enviado a la S-CSCF, en donde el mensaje de demanda contiene una identidad de usuario.

5 El módulo de informe de errores 2408 está configurado para iniciar al segundo módulo de determinación después de recibir un mensaje de error del sistema de S-CSCF.

10 El segundo módulo de determinación 2402 está configurado para determinar si la S-CSCF puede encontrar datos del usuario en función de la identidad del usuario y para iniciar al segundo módulo de adición cuando los datos del usuario no pueden encontrarse en función de la identidad del usuario.

15 El segundo módulo de adición 2410 está configurado para añadir la identidad del usuario y un identificador de error a un mensaje de demanda de datos del usuario y para enviar el mensaje de demanda de datos del usuario al servidor HSS.

20 El tercer módulo de determinación 2407 está configurado para determinar si el mensaje de demanda de datos del usuario contiene el identificador de error después de recibir el mensaje de demanda de datos de usuarios enviado al HSS y para iniciar al módulo de realimentación cuando está contenido el identificador de error.

El módulo de realimentación 2406 está configurado para reenviar los datos del usuario en conformidad con el mensaje de demanda.

25 En una forma de realización preferida, el módulo de consulta 2404 está configurado para consultar el estado de registro memorizado del usuario en función de la identidad del usuario.

30 El tercer módulo de determinación 2407 está configurado, además, para iniciar al módulo de realimentación para reenviar los datos del usuario en conformidad con el mensaje de demanda después de que se determine que el mensaje de demanda contiene el identificador de error y el estado de registro memorizado del usuario está registrado.

35 La Figura 28 es una vista estructural esquemática de otro servidor HSS en un sistema para reenviar datos del usuario en un sistema para el procesamiento de servicio después de que los datos de un elemento de red sean declarados no válidos según la presente invención. Según se ilustra en la Figura 28, el servidor HSS incluye un tercer módulo de determinación 2407 y un módulo de realimentación 2406.

40 El tercer módulo de determinación 2407 está configurado para determinar si el mensaje de demanda de datos del usuario contiene el identificador de error después de recibir el mensaje de demanda de datos del usuario enviado al servidor HSS y para iniciar la operación del módulo de realimentación cuando está contenido el identificador de error.

El módulo de realimentación 2406 está configurado para reenviar los datos del usuario en conformidad con el mensaje de demanda.

45 En una forma de realización preferida, el servidor HSS puede incluir, además, un módulo de consulta 2404, que está configurado para consultar el estado de registro memorizado del usuario en función de la identidad del usuario.

50 El tercer módulo de determinación 2407 está configurado, además, para iniciar al módulo de realimentación para reenviar los datos del usuario en función del mensaje de demanda después de que se determine que el mensaje de demanda contiene el identificador de error y el estado de registro memorizado del usuario está también registrado.

55 La Figura 29 es una vista estructural esquemática de otra S-CSCF en un sistema para reenviar datos del usuario en un sistema para procesamiento de servicio después de que los datos de un elemento de red sean declarados como no válidos según la presente invención. Según se ilustra en la Figura 29, la S-CSCF incluye un segundo módulo de recepción 2409, un módulo de informe de errores 2408, un segundo módulo de determinación 2402 y un segundo módulo de adición 2410.

60 El segundo módulo de recepción 2409 está configurado para recibir un mensaje de demanda de llamada enviado a la S-CSCF, en donde el mensaje de demanda contiene una identidad de usuario.

El módulo de informe de errores 2408 está configurado para iniciar al segundo módulo de determinación después de recibir un mensaje de error del sistema de S-CSCF.

65 El segundo módulo de determinación 2402 está configurado para determinar si la S-CSCF puede encontrar datos del usuario en función de la identidad del usuario y para iniciar al segundo módulo de adición cuando no pueden encontrarse los datos del usuario en función de la identidad del usuario.

5 El segundo de módulo de adición 2410 está configurado para añadir la identidad del usuario y un identificador de error a un mensaje de demanda de datos del usuario y para enviar el mensaje de demanda de datos del usuario a un servidor HSS; el servidor HSS determina si reenviar, o no, los datos del usuario en conformidad con el mensaje de demanda según el mensaje de demanda contenga, o no, el identificador de error.

10 En una forma de realización preferida, el servidor HSS consulta el estado de registro memorizado del usuario en función de la identidad del usuario y cuando el identificador de error está contenido y se registra el estado de registro memorizado del usuario, el servidor HSS reenvía los datos del usuario en conformidad con el mensaje de demanda.

15 Puede deducirse de las formas de realización anteriores, que las formas de realización de la presente invención amplían las funciones del servidor HSS y de la S-CSCF, mejorando también la tolerancia a fallos del HSS y de la S-CSCF; en el caso de que se pierdan los datos de usuarios debido a un error de la S-CSCF, si una demanda de sesión de mensaje INVITE de la IMPU originalmente registrada en la S-CSCF enviada por la I-CSCF o el servidor AS se recibe desde la reiniciación operativa, cuando la S-CSCF demanda datos del usuario desde el servidor HSS, el servidor HSS no reenvía directamente un error a la S-CSCF, sino que descarga directamente los datos de servicio del usuario a la S-CSCF a través de SAA cuando encuentra que la S-CSCF demandante y la S-CSCF asignada son las mismas o se transmite el identificador de error. Mientras tanto, cuando se pierden los datos del usuario debido al error de la S-CSCF, si la demanda de sesión del mensaje INVITE de la IMPU originalmente registrada en la S-CSCF que se envía por la P-CSCF se recibe después de la reiniciación operativa, la S-CSCF envía el SAR para demandar los datos del usuario desde el servidor HSS e inicia operativamente los servicios y conecta la sesión en lugar de reenviar directamente una respuesta de fallo a la P-CSCF. De este modo, en el caso de que la S-CSCF tenga un error tal como una avería del sistema y se reinicie operativamente, la llamada de terminación no registrada o la llamada de origen iniciada por el UE o la llamada de origen iniciada por el AS, en nombre del usuario, se pueden proporcionar todavía.

25 A través de las formas de realización de la presente invención, cuando la S-CSCF en la red tiene un error tal como la avería del sistema y se reinicia operativamente, la llamada de terminación no registrada o la llamada de origen iniciada por el UE o la llamada de origen iniciada por el AS, en nombre del usuario, pueden proporcionarse todavía al usuario, con lo que se evita una experiencia de servicio desfavorable del usuario.

30 Por último, conviene señalar que las formas de realización anteriores se utilizan solamente para describir las soluciones técnicas de la presente invención, pero no están previstas para limitar la presente invención. La presente invención se ilustra en detalle haciendo referencia a las formas de realización. Sin embargo, los expertos en esta técnica deben entenderse que se pueden realizar modificaciones a las soluciones técnicas de las formas de realización anteriores y se puede realizar una sustitución equivalente para algunas de las características técnicas; no constituyendo dichas modificaciones o sustituciones el contenido esencial de las soluciones técnicas sin desviarse por ello del alcance de protección de las soluciones técnicas de las formas de realización de la presente invención.

40

**REIVINDICACIONES**

1. Un método para el procesamiento de servicio, caracterizado por cuanto que comprende:

5 la recepción, por un elemento de red de salto operativo precedente de un elemento de red defectuoso, de un mensaje de demanda de servicio enviado por un terminal llamante (1301; 1401), en donde el mensaje de demanda de servicio se envía por el terminal llamante después de que el terminal llamante esté registrado en un subsistema multimedia de protocolo IP, IMS, donde el elemento de red defectuoso es una función de control de sesión de llamada de servicio, S-CSCF, en el IMS y el elemento de red de salto operativo precedente es una CSCF proxy, P-CSCF, en el IMS;

10 después de recibir el mensaje de demanda de servicio, el reenvío, por la P-CSCF, de un mensaje de invalidación del elemento de red al terminal llamante con el fin de activar el terminal llamante para iniciar un registro (1302, 1303; 1403, 1404).

15 2. El método según la reivindicación 1, caracterizado por cuanto que el mensaje de invalidación del elemento de red comprende información que permite activar el terminal llamante para iniciar el registro.

20 3. El método según la reivindicación 1 o 2, caracterizado por cuanto que comprende, además: la detección, por el P-CSCF, de que ocurre un fallo operativo en la S-CSCF por un mecanismo de detección de fallos (1302).

4. El método según la reivindicación 1 o 2 o 3, caracterizado por cuanto que, después de recibir el mensaje de demanda de servicio, el método comprende, además:

25 el reenvío, por la P-CSCF, de la demanda de servicio para la S-CSCF; y

30 si no se recibe un mensaje de respuesta desde la S-CSCF dentro de un período de tiempo predeterminado, la terminación, por el P-CSCF, de un proceso de servicio actual y el reenvío del mensaje de invalidación del elemento de red al terminal llamante que envía el mensaje de demanda de servicio (1402, 1403).

5. Una función de control de sesión de llamada proxy, P-CSCF, en un subsistema multimedia de protocolo de internet, IMS, caracterizada por cuanto que comprende:

35 un módulo de recepción de mensaje de demanda de servicio (151), configurado para recibir un mensaje de demanda de servicio que se envía desde un terminal llamante después de que el terminal llamante se registre para el IMS; y

40 un módulo de envío de mensaje de invalidación del elemento de red (152), configurado para reenviar un mensaje de invalidación del elemento de red al terminal llamante para activar el terminal llamante con el fin de iniciar un registro, cuando falla una CSCF de servicio, S-CSCF, en el IMS.

6. La P-CSCF según la reivindicación 5, caracterizada por cuanto que comprende, además:

45 un módulo de detección de fallos (153), configurado para detectar un fallo en la S-CSCF, y para iniciar la activación del módulo de envío de mensaje de invalidación del elemento de red para enviar el mensaje de invalidación del elemento de red al terminal llamante cuando se detecta el fallo.

7. La P-CSCF según la reivindicación 5 o 6, caracterizada por cuanto que comprende, además:

50 un módulo de reenvío de mensaje de demanda de servicio (154), configurado para reenviar el mensaje de demanda de servicio para la S-CSCF; y

55 un módulo de recepción y detección de mensaje de respuesta (155), configurado para detectar si se recibe, o no, un mensaje de respuesta desde la S-CSCF dentro de un periodo de tiempo predeterminado y para iniciar la activación del módulo de envío de mensaje de invalidación del elemento de red para reenviar el mensaje de invalidación del elemento de red al terminal llamante si no se recibe el mensaje de respuesta reenviado por la S-CSCF.

60 8. Un equipo de usuario, que comprende medios para enviar un mensaje de demanda de servicio a una función de control de sesión de llamada proxy, P-CSCF, en un subsistema multimedia de protocolo de internet, IMS, después de que el equipo de usuario se registre para el IMS, caracterizado por cuanto que comprende:

65 medios para recibir un mensaje de invalidación del elemento de red que se envía por la P-CSCF después de que la P-CSCF reciba el mensaje de demanda de servicio y determine que falla una CSCF de servicio, S-CSCF, en el IMS; y

medios para iniciar un registro, cuando se recibe el mensaje de invalidación del elemento de red.

9. El equipo de usuario según la reivindicación 8, caracterizado por cuanto que el mensaje de invalidación del elemento de red incluye información para activar el equipo de usuario con el fin de iniciar el registro.

5 10. Un método para procesamiento de servicio, caracterizado por cuanto que comprende:

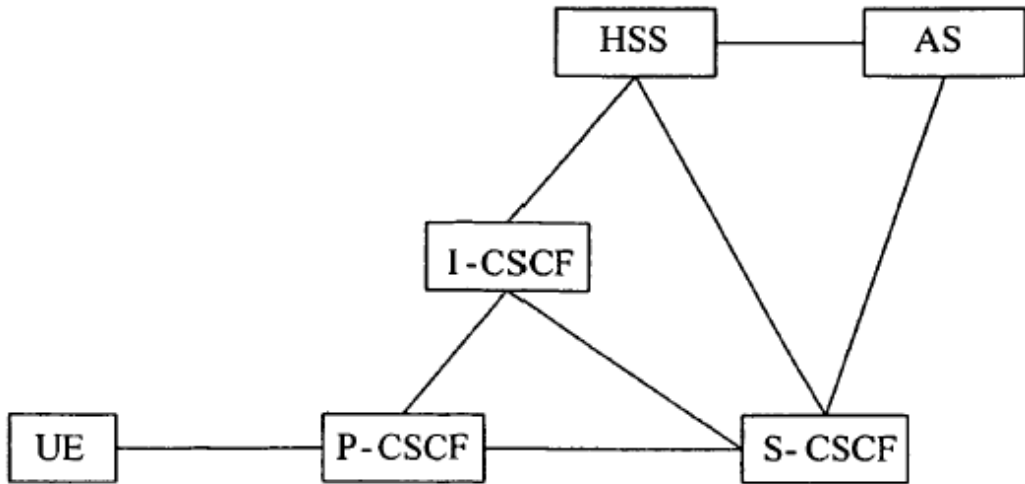
el envío, por un terminal llamante, de una demanda de servicio para una función de control de sesión de llamada proxy, P-CSCF, en un subsistema multimedia de protocolo de internet, IMS, después de que el terminal llamante se registre para el IMS;

10 la recepción, por el terminal llamante, de un mensaje de invalidación del elemento de red que se envía desde la P-CSCF después de que la P-CSCF determine que falla una CSCF de servicio en el IMS; y

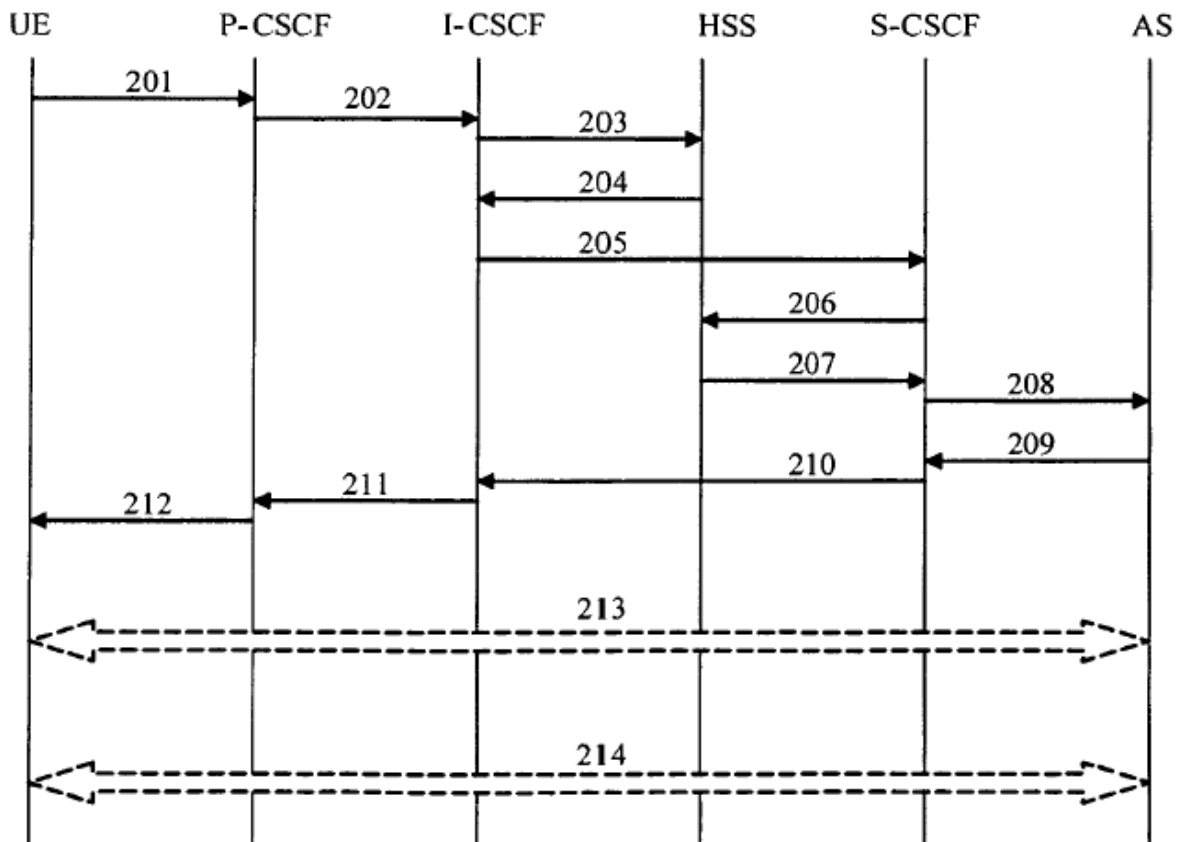
15 la iniciación, por el terminal llamante, de un registro después de que el terminal llamante recibe el mensaje de invalidación del elemento de red.

11. El método según la reivindicación 10, caracterizado por cuanto que el mensaje de invalidación del elemento de red incluye información para activar el UE con el fin de iniciar el registro.

20



**Figura 1**



**Figura 2**

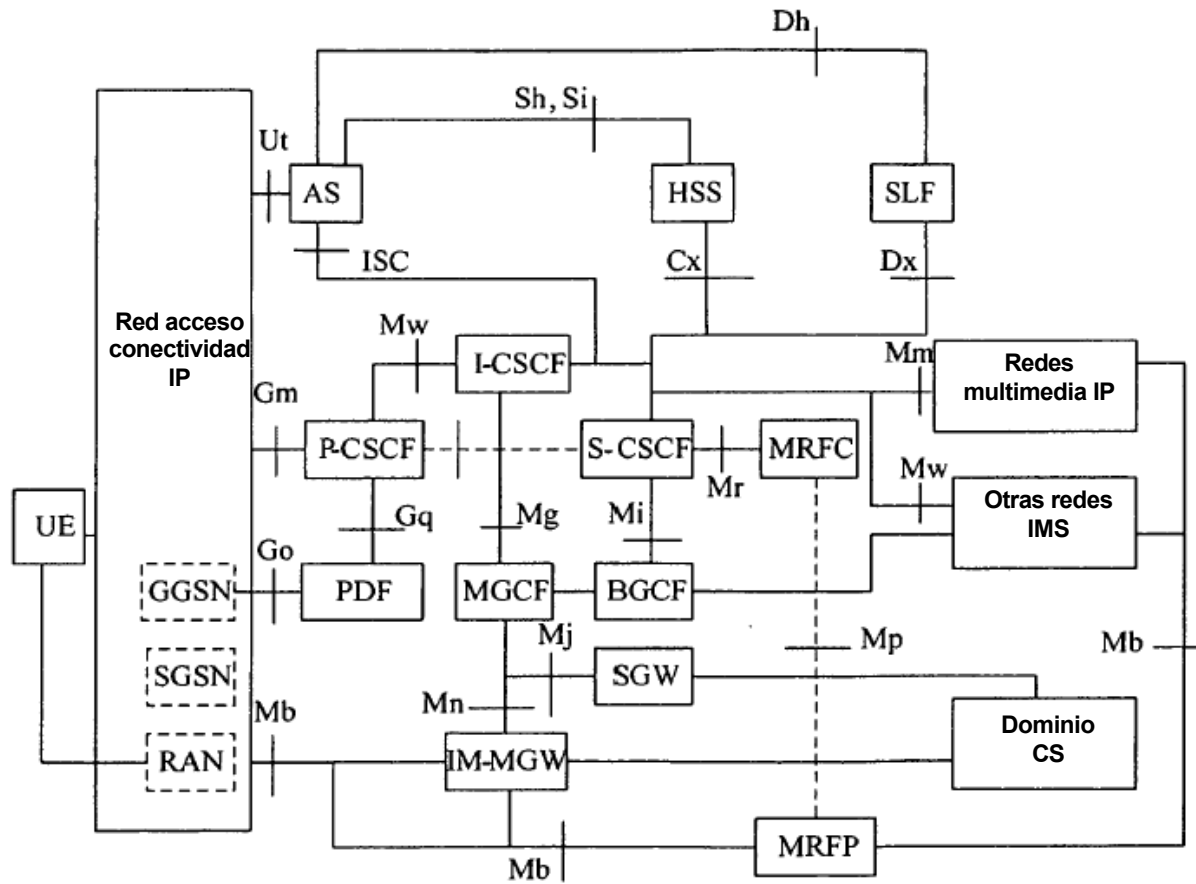


Figura 3

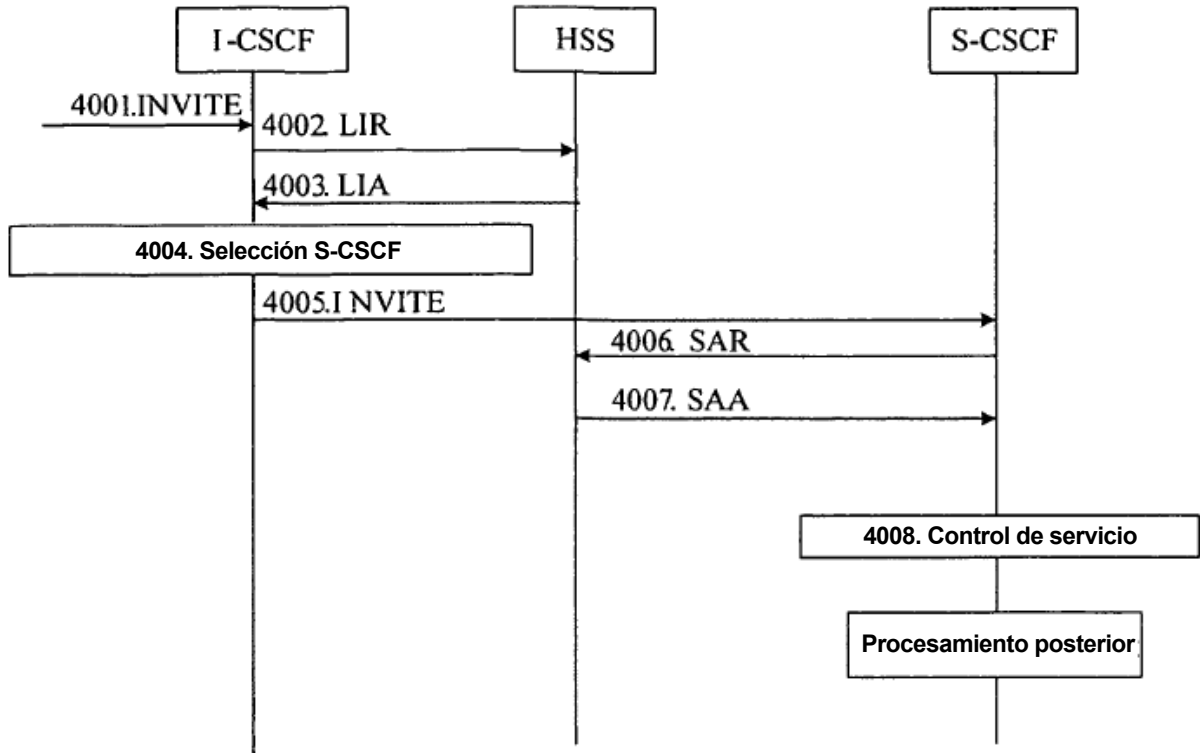


Figura 4



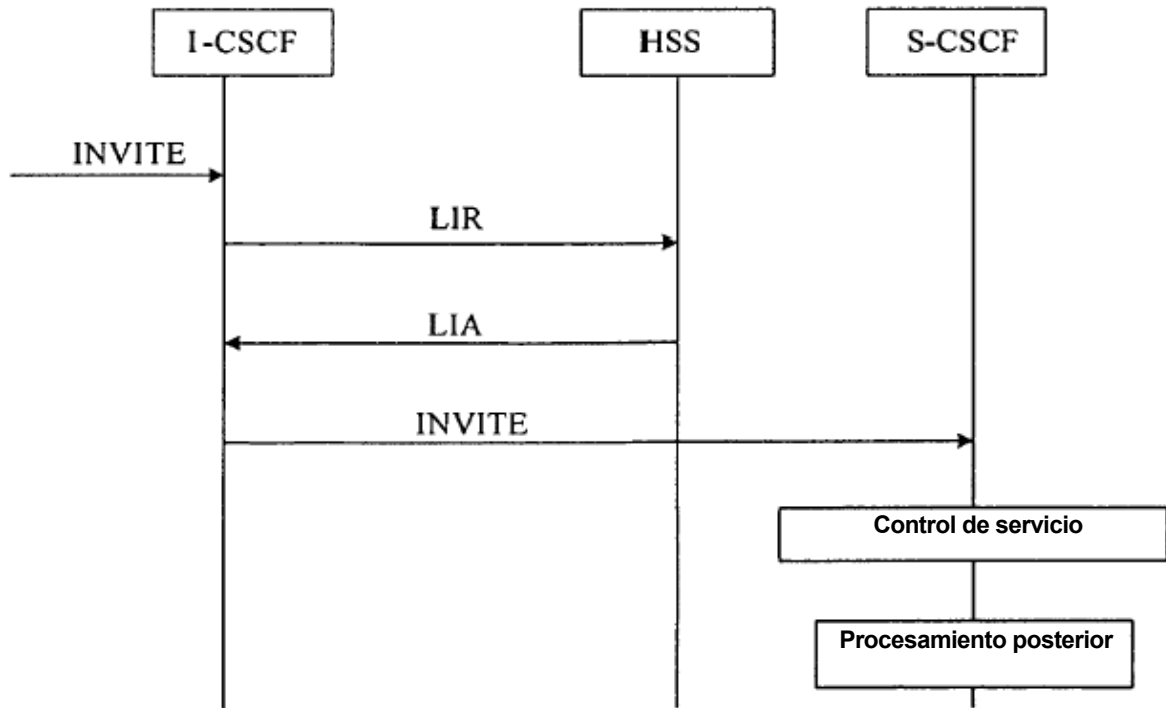


Figura 5

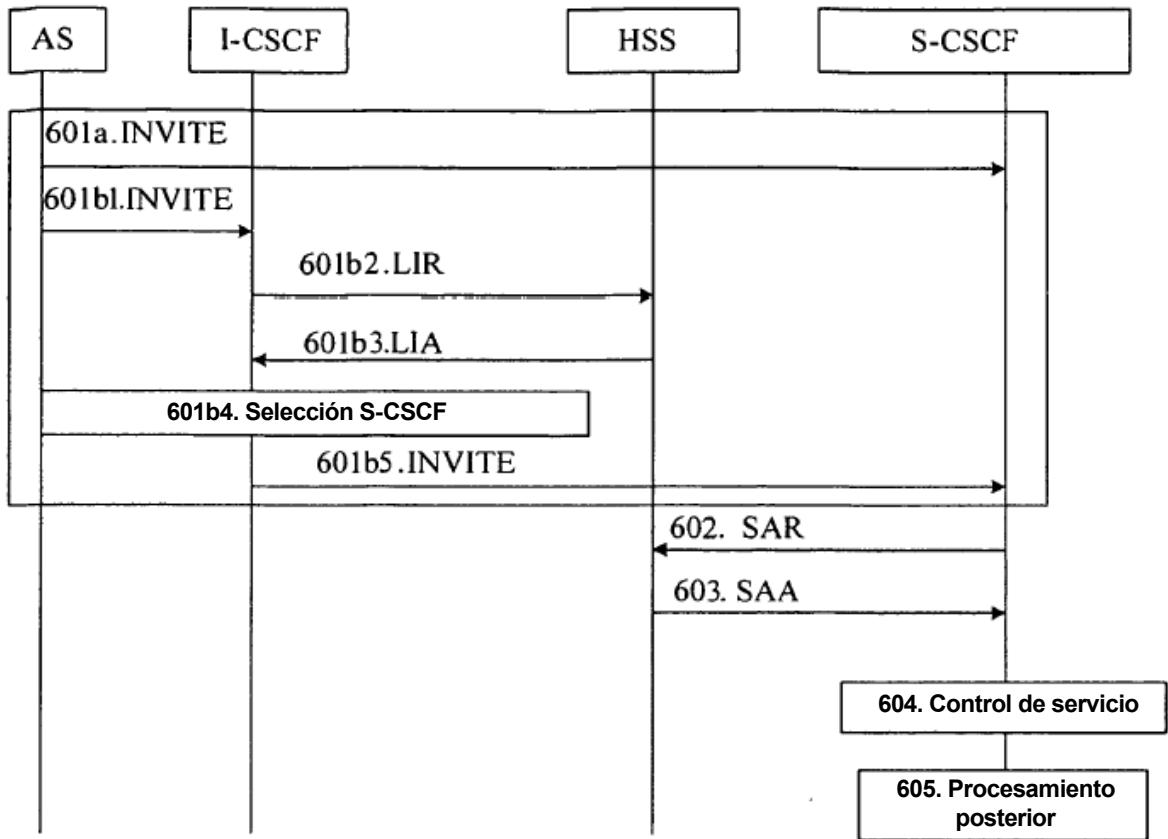


Figura 6

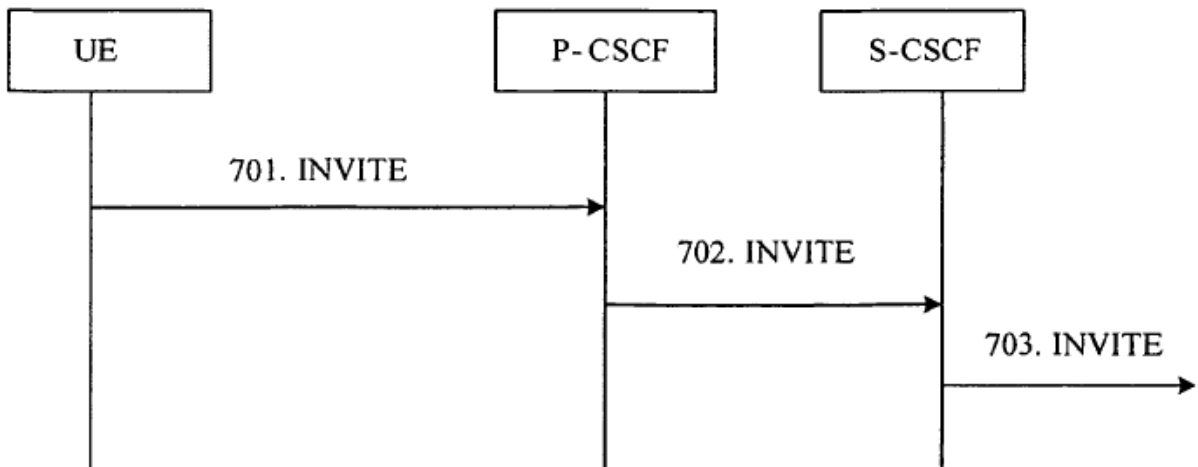


Figura 7

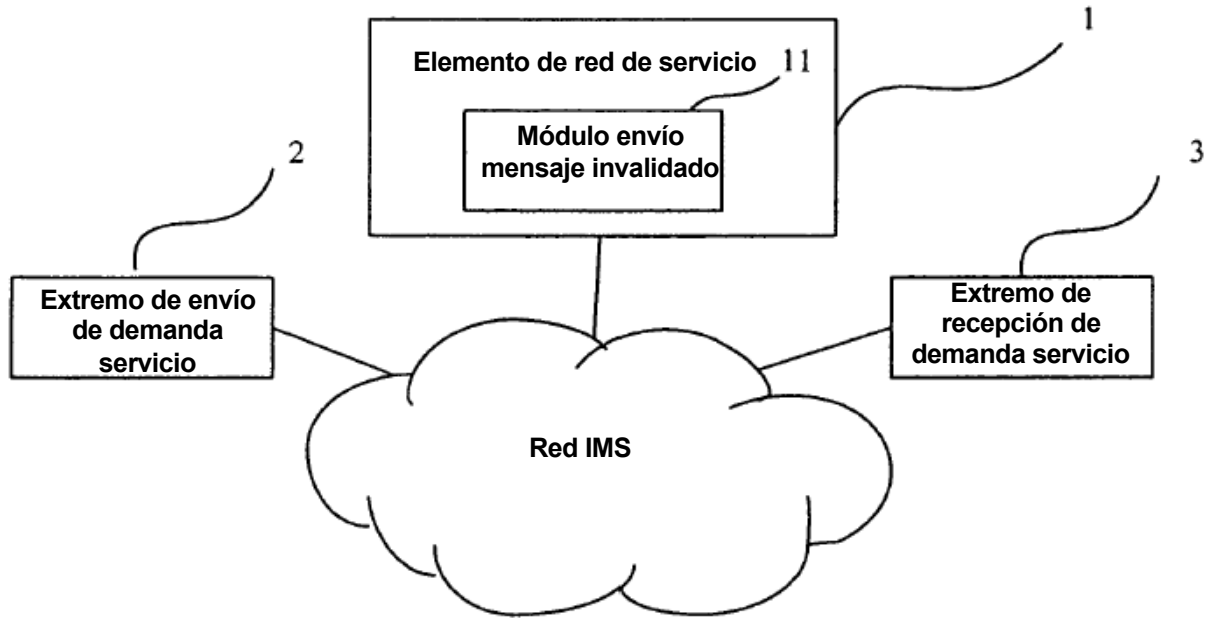


Figura 8

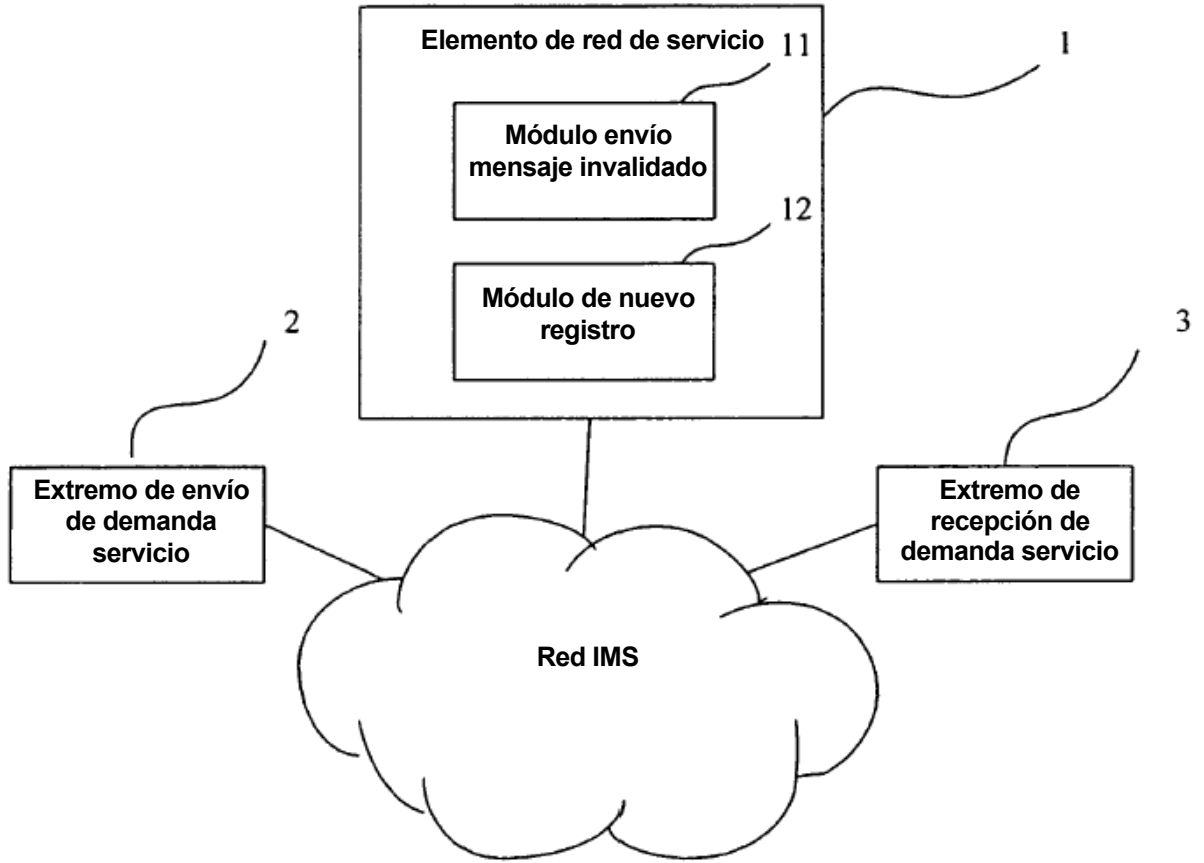


Figura 9

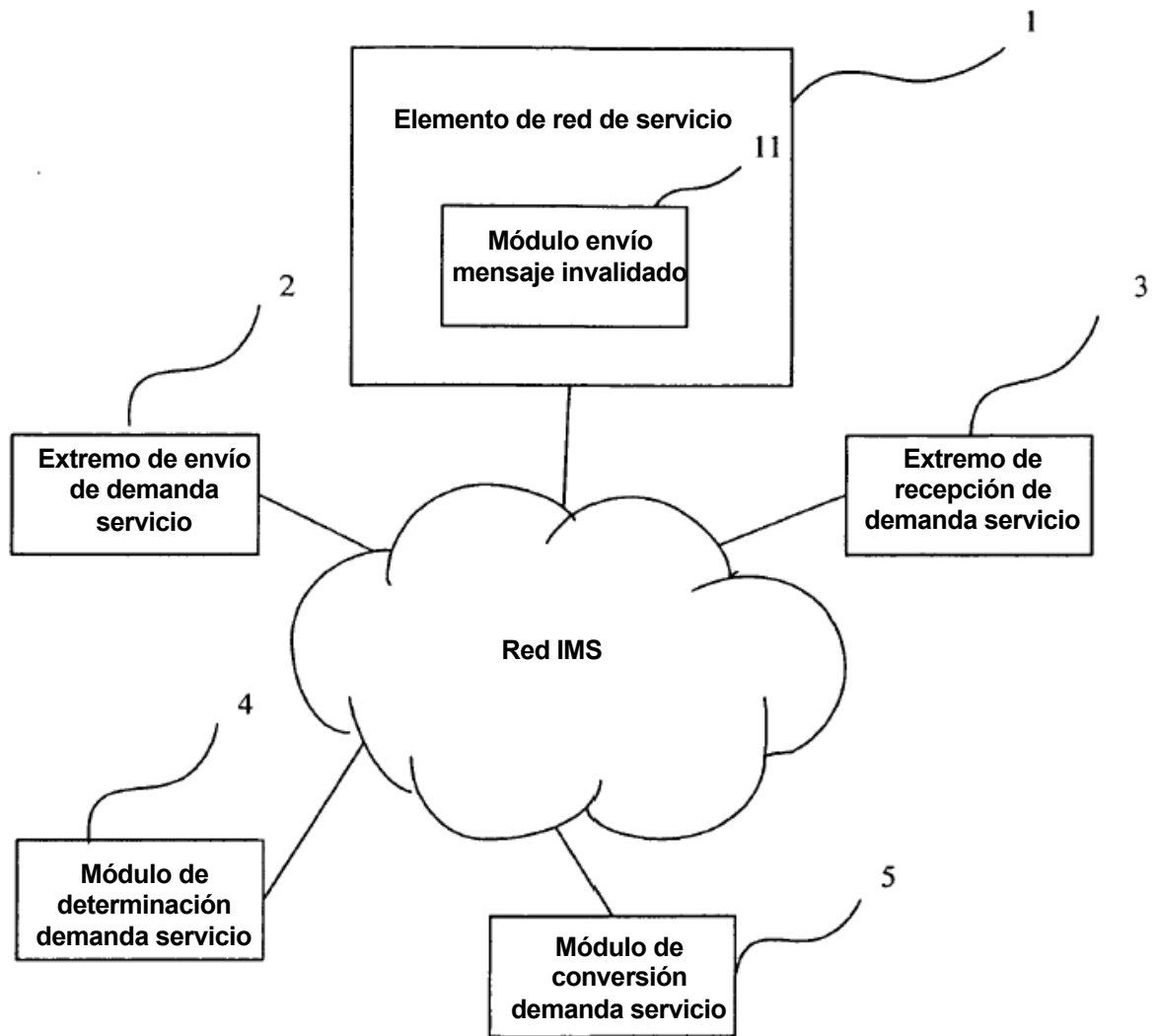


Figura 10

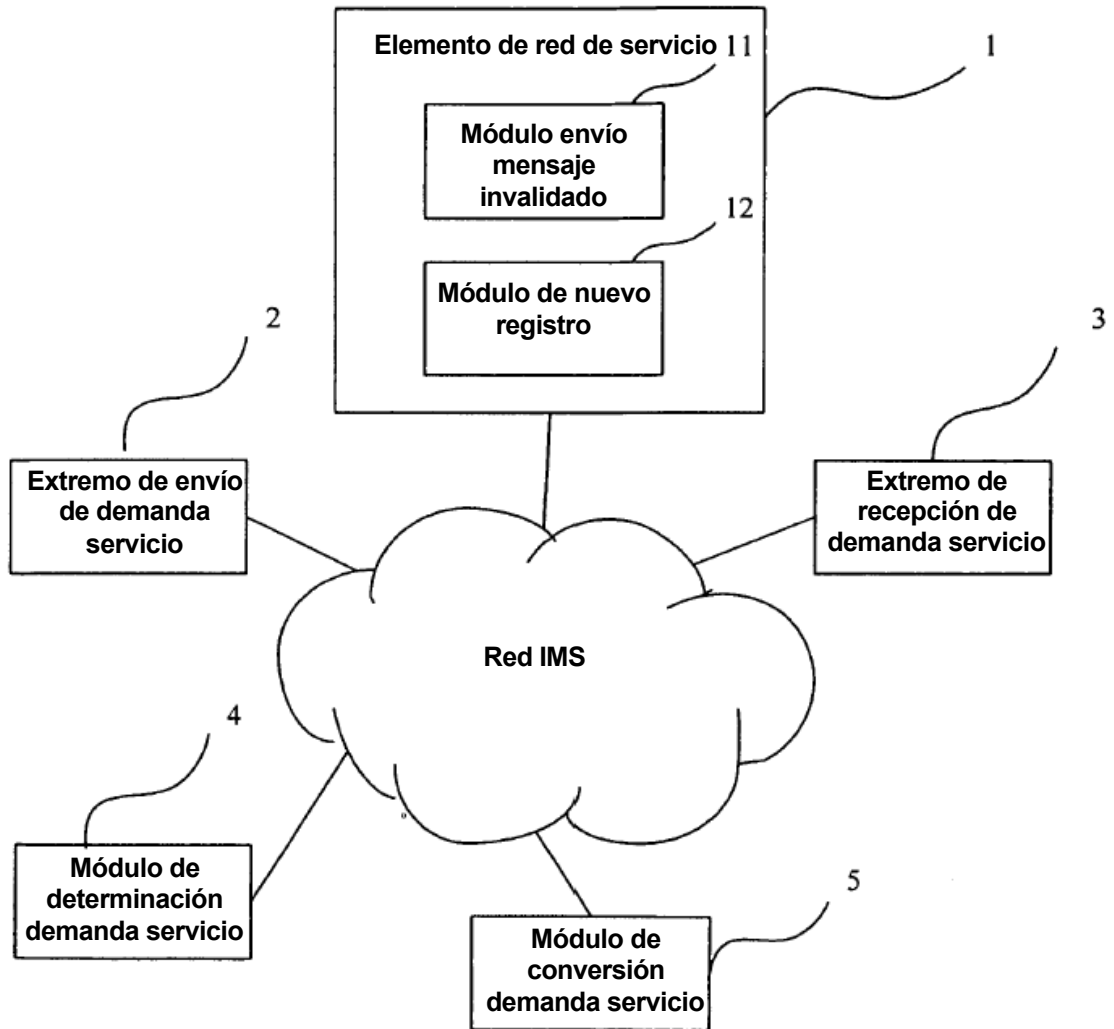


Figura 11

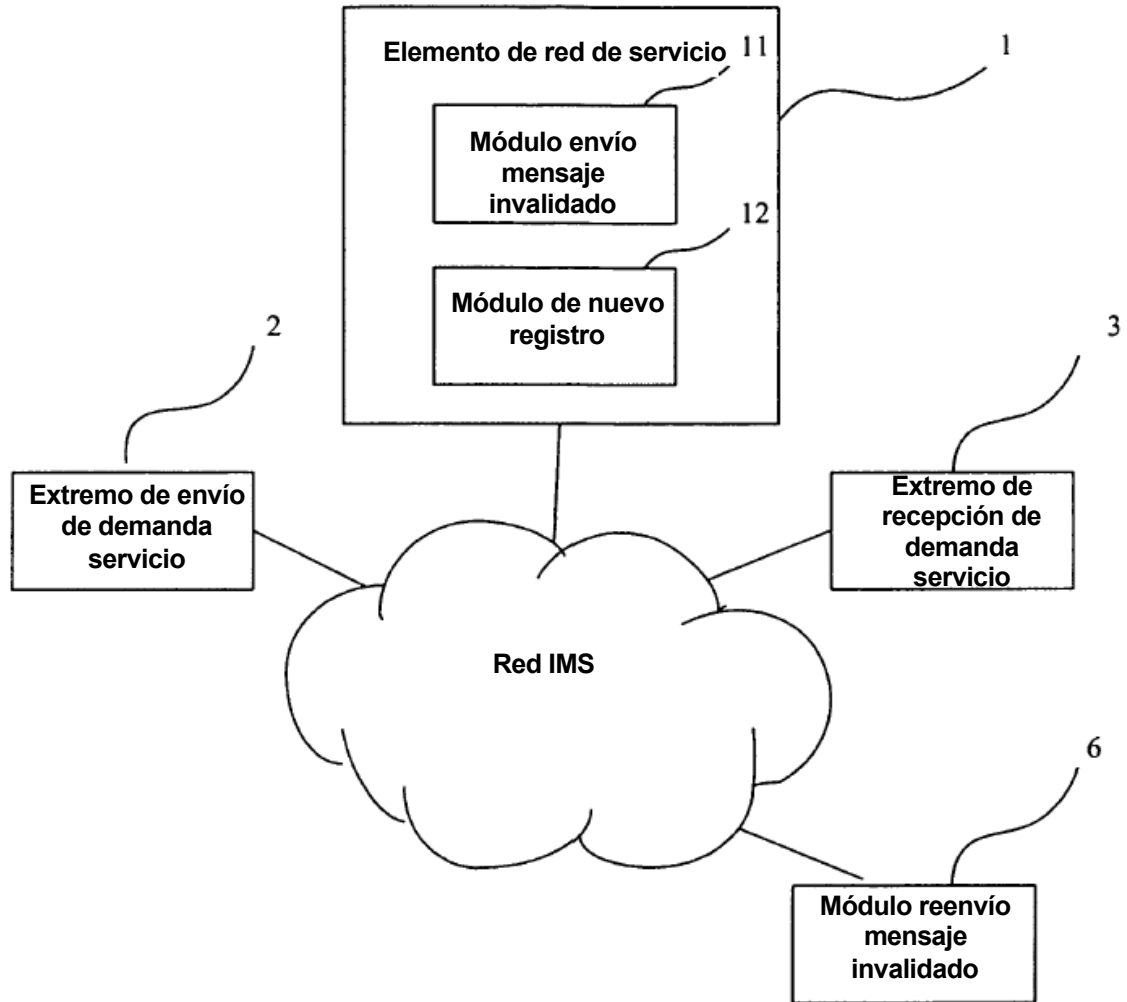


Figura 12

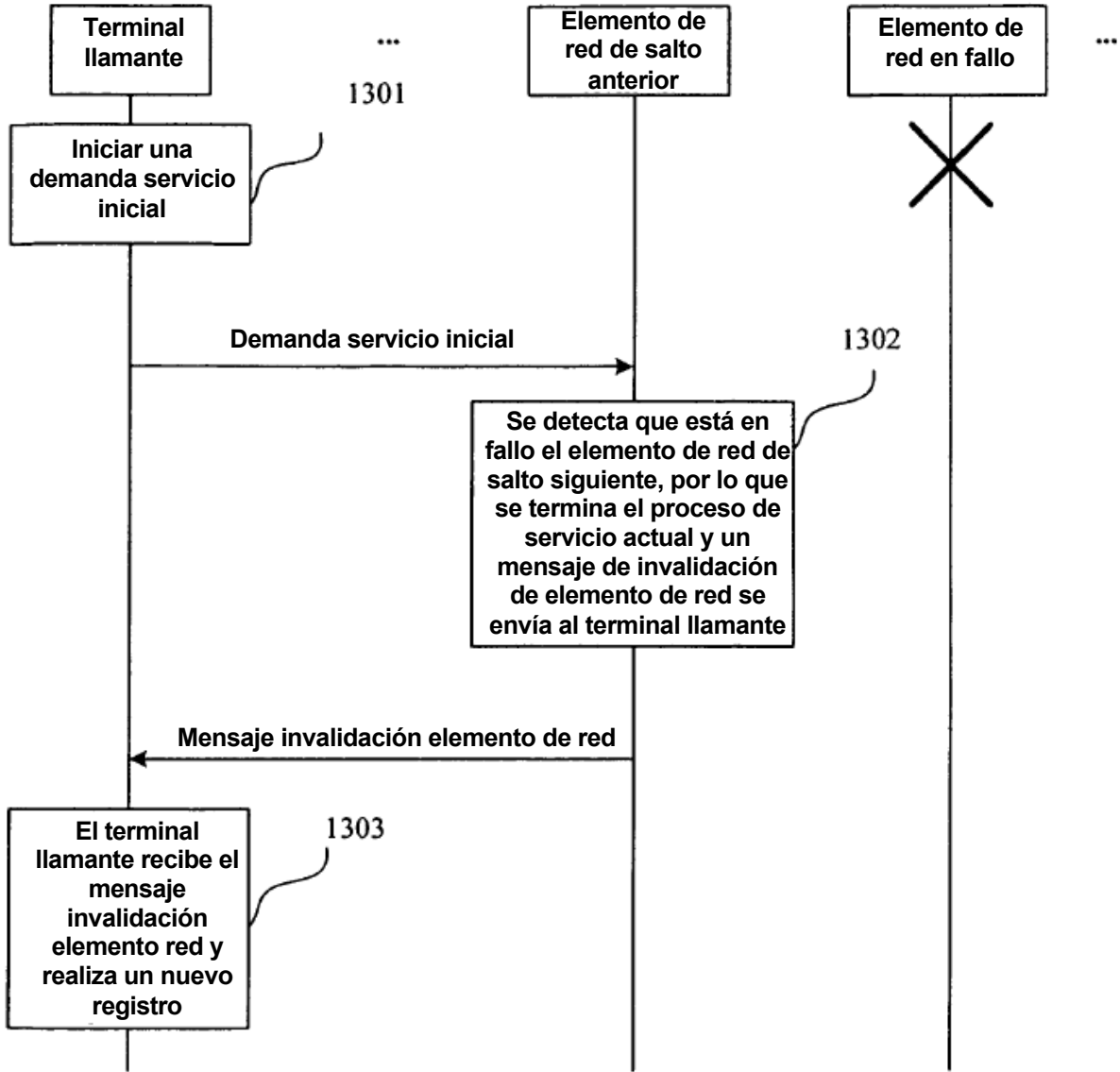


Figura 13



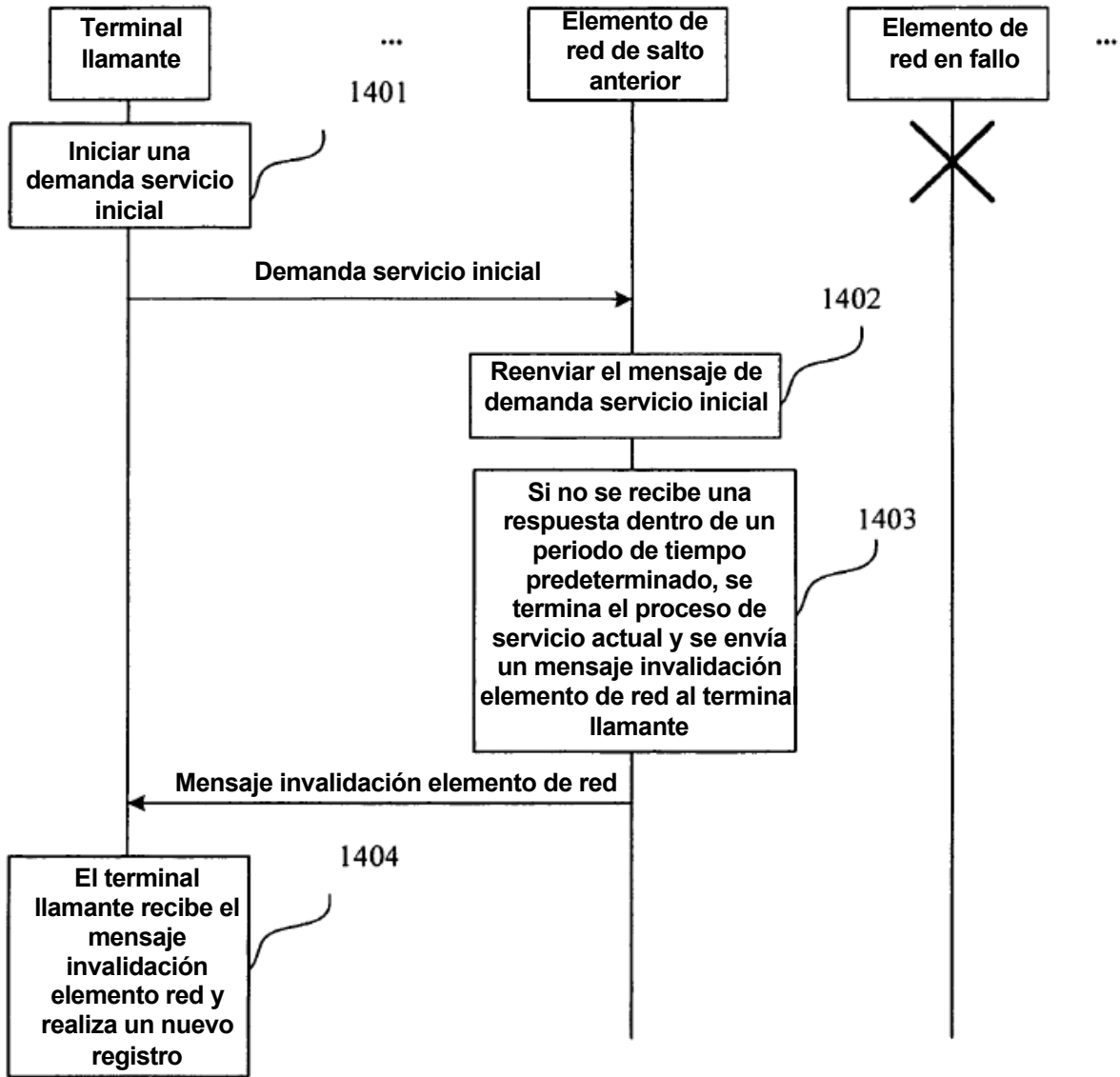
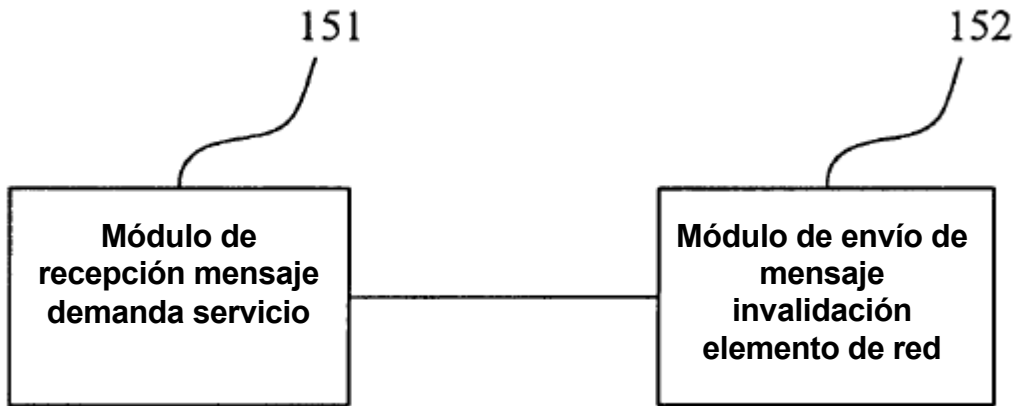
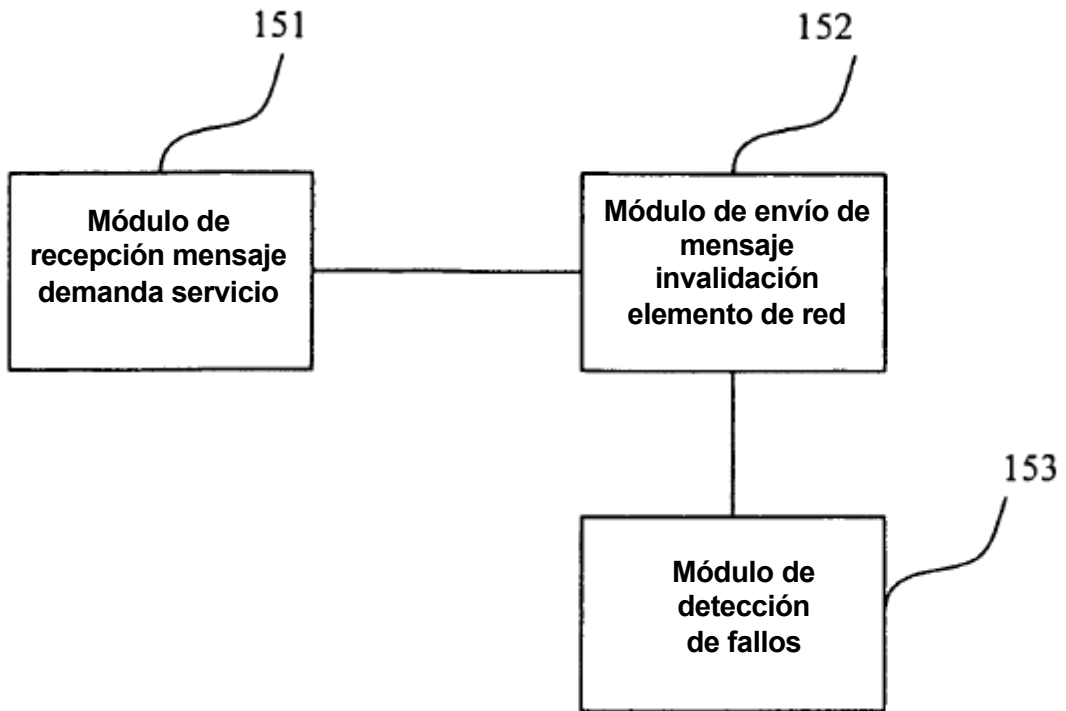


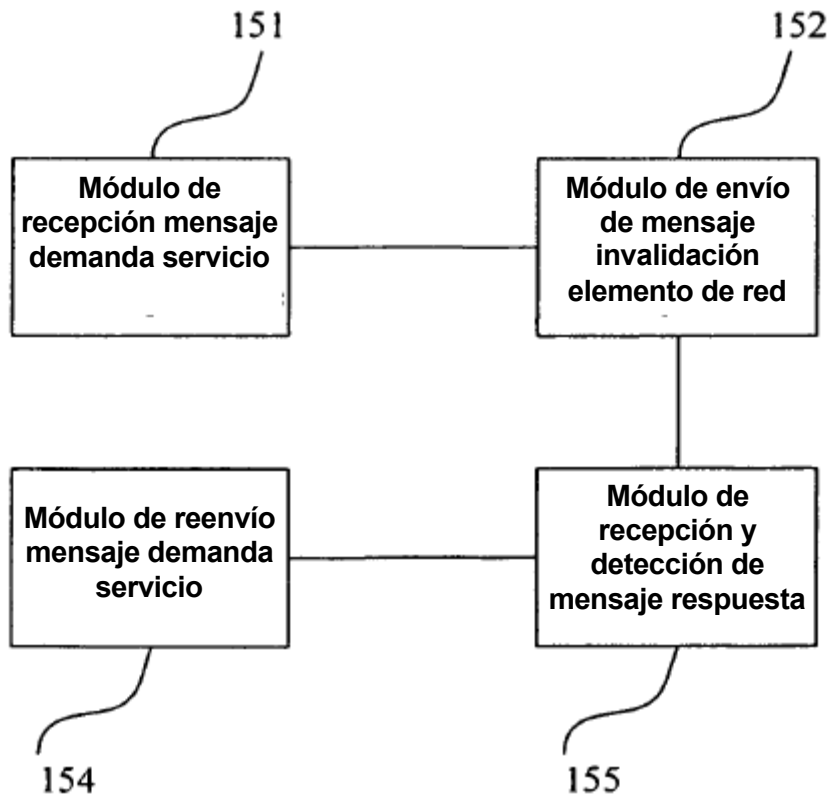
Figura 14



**Figura 15**



**Figura 16**



**Figura 17**

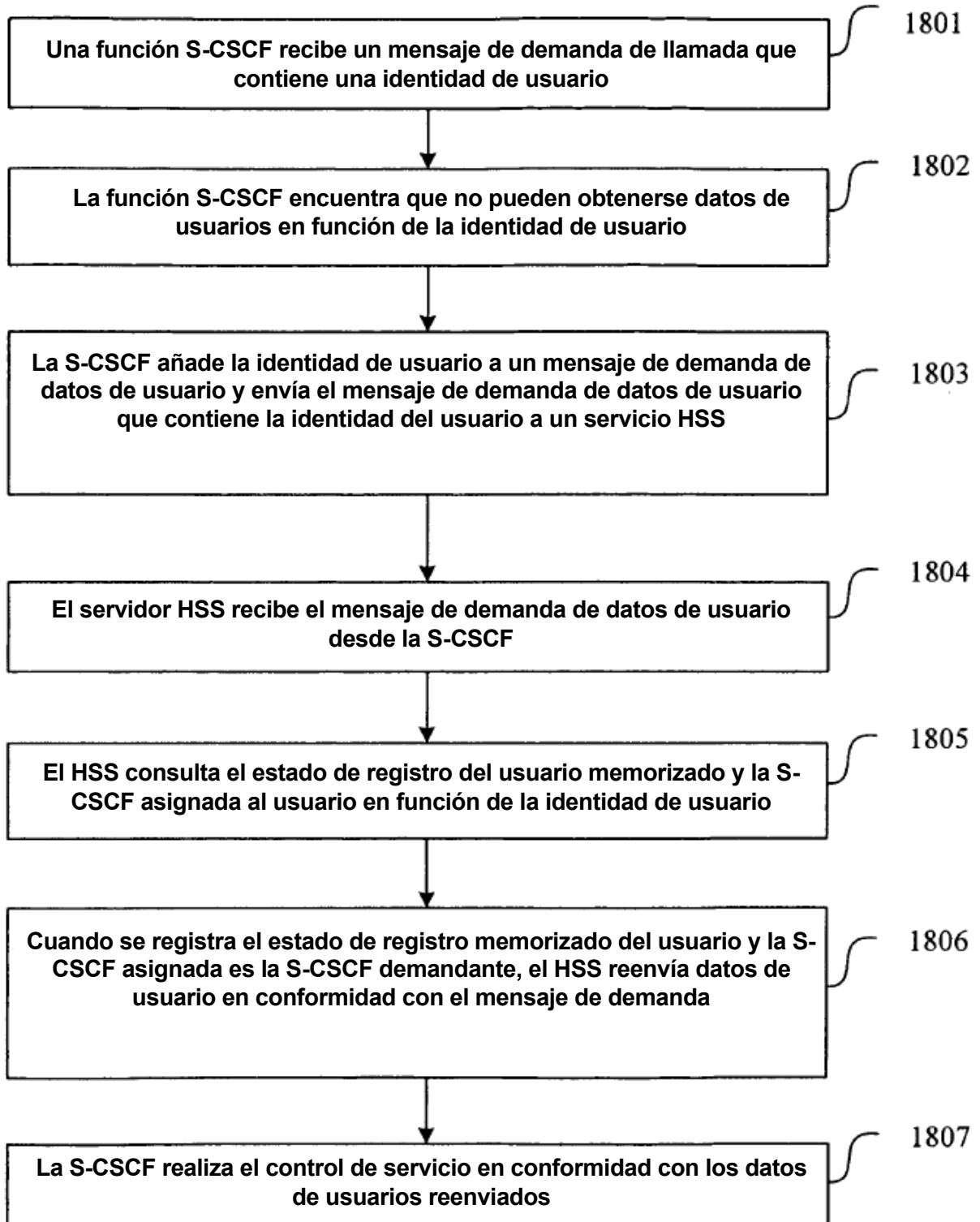


Figura 18

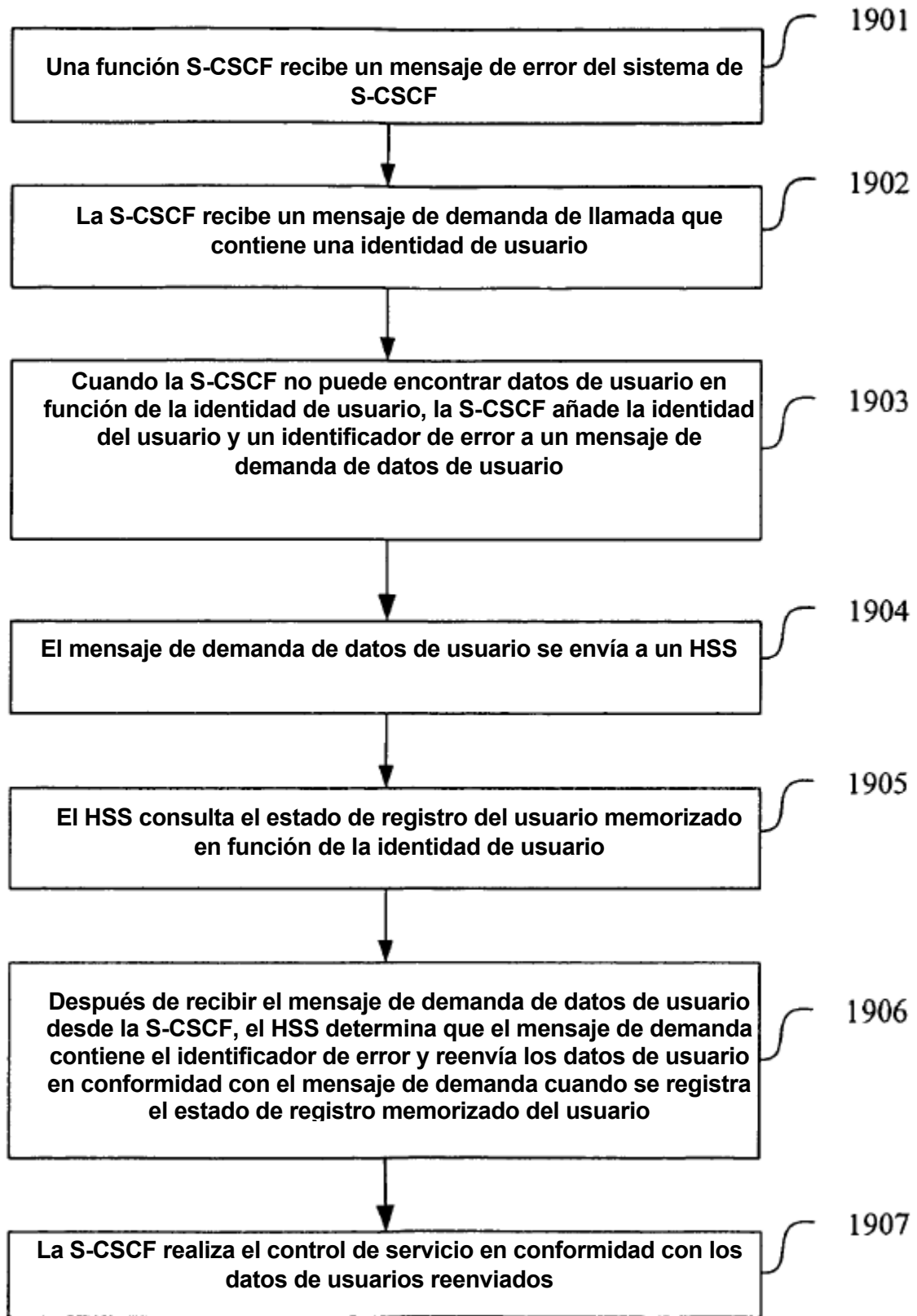


Figura 19

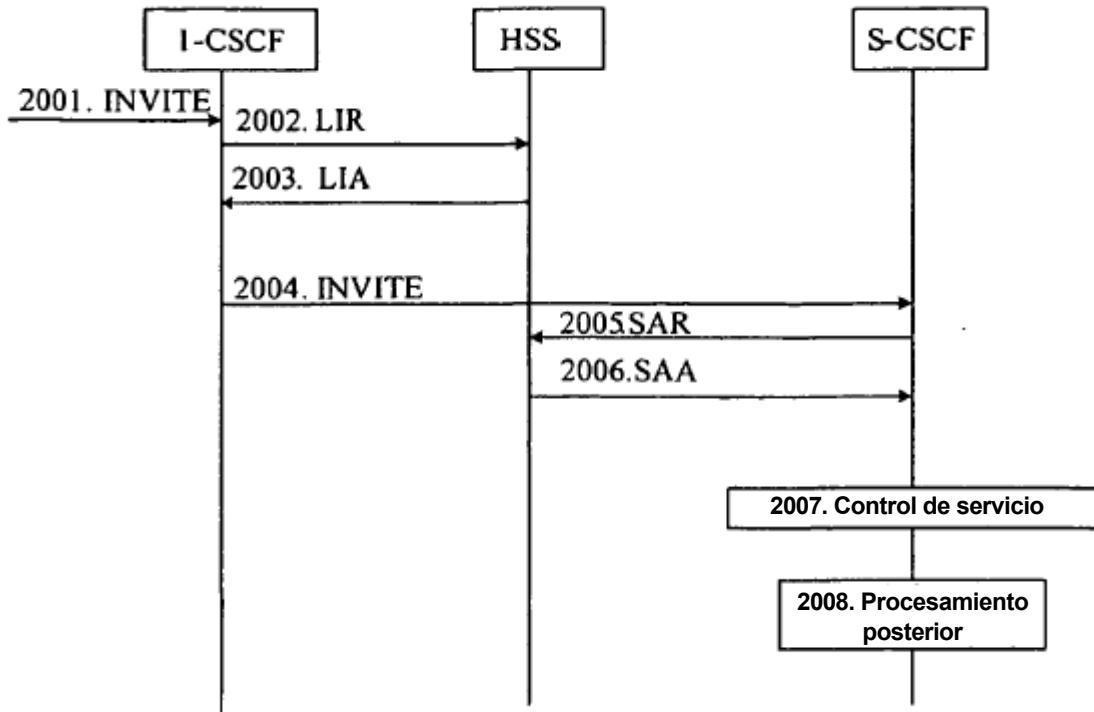


Figura 20

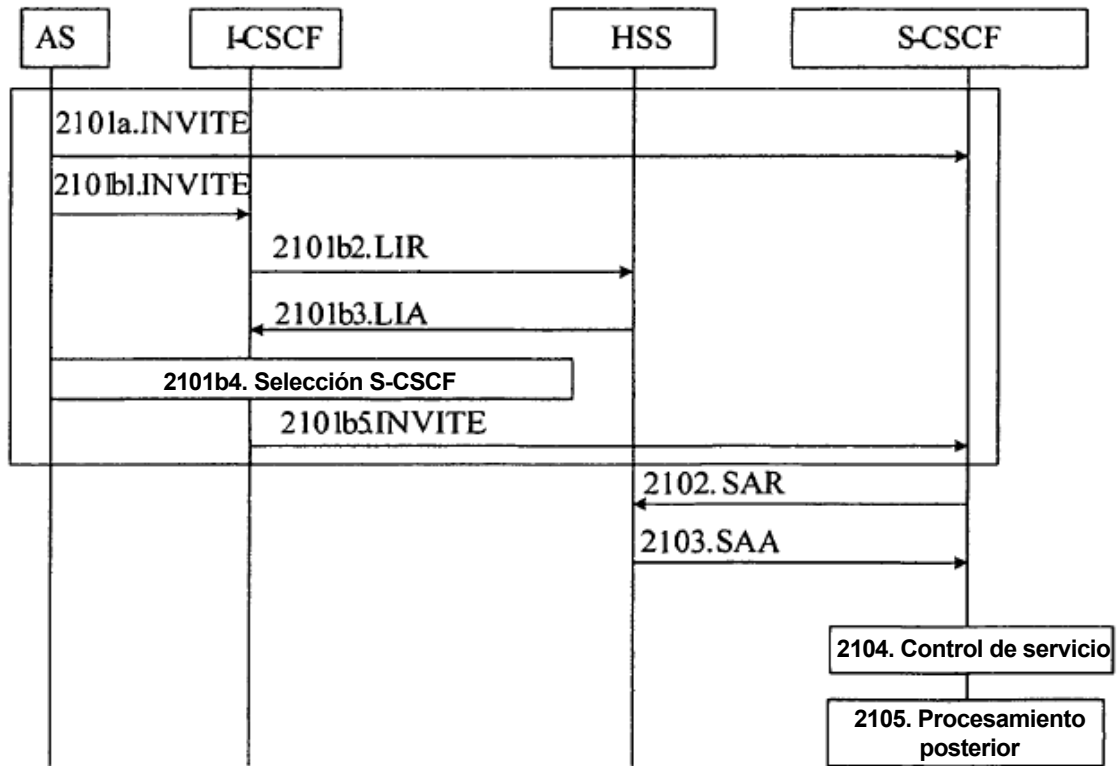
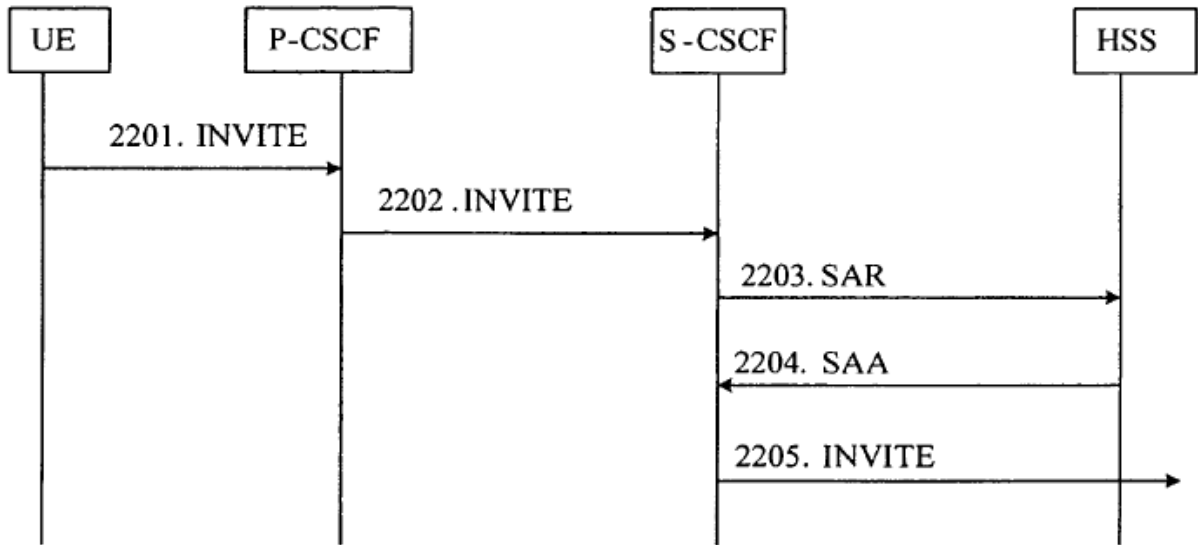


Figura 21





**Figura 22**

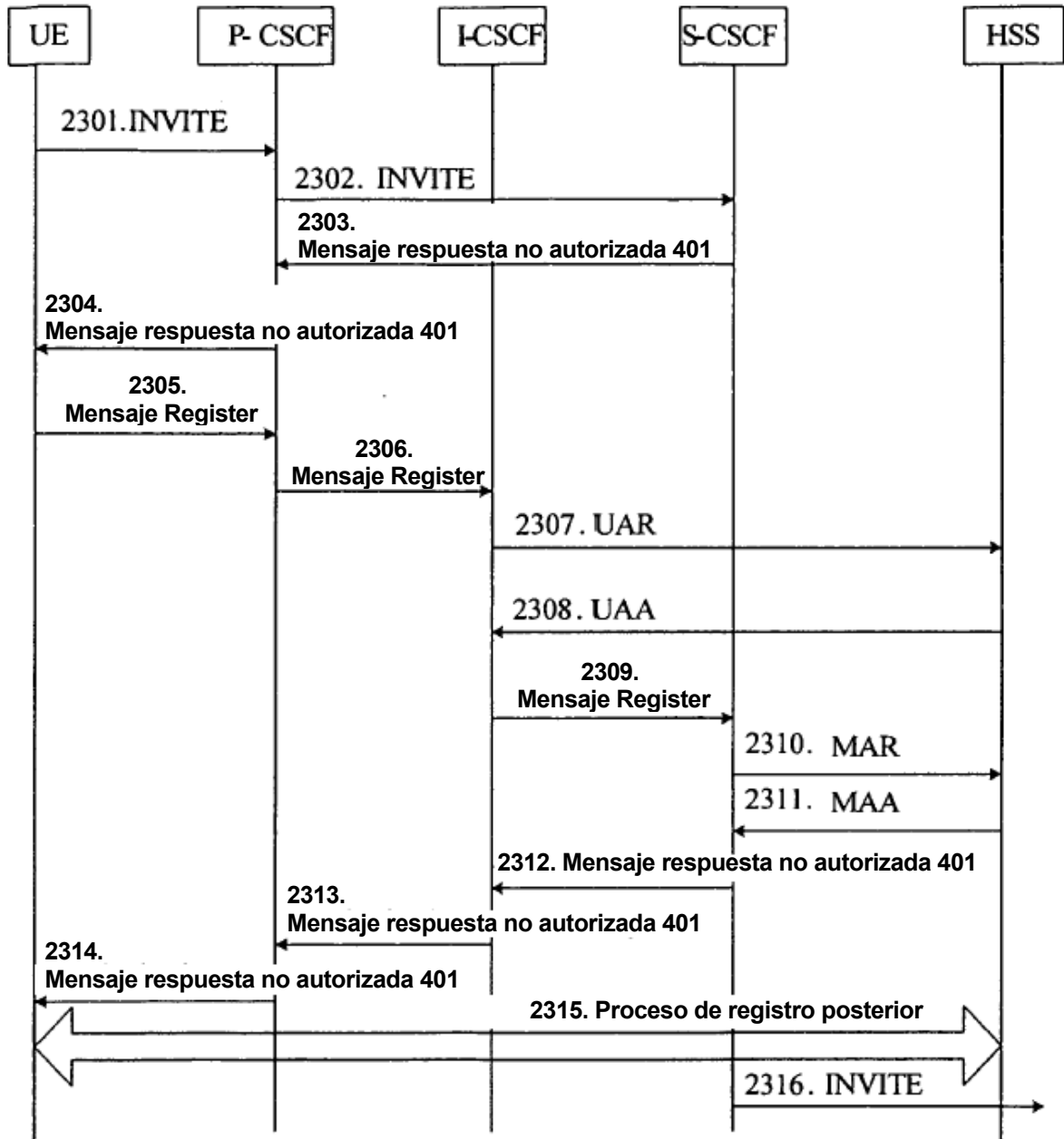


Figura 23

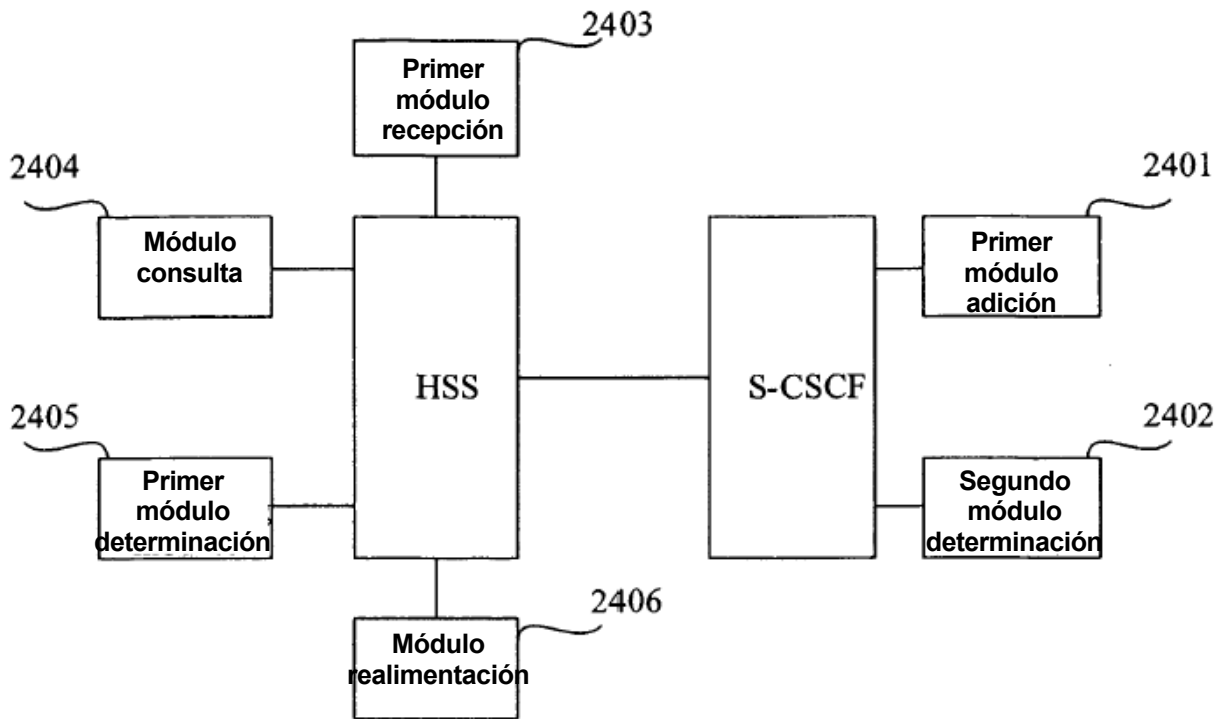
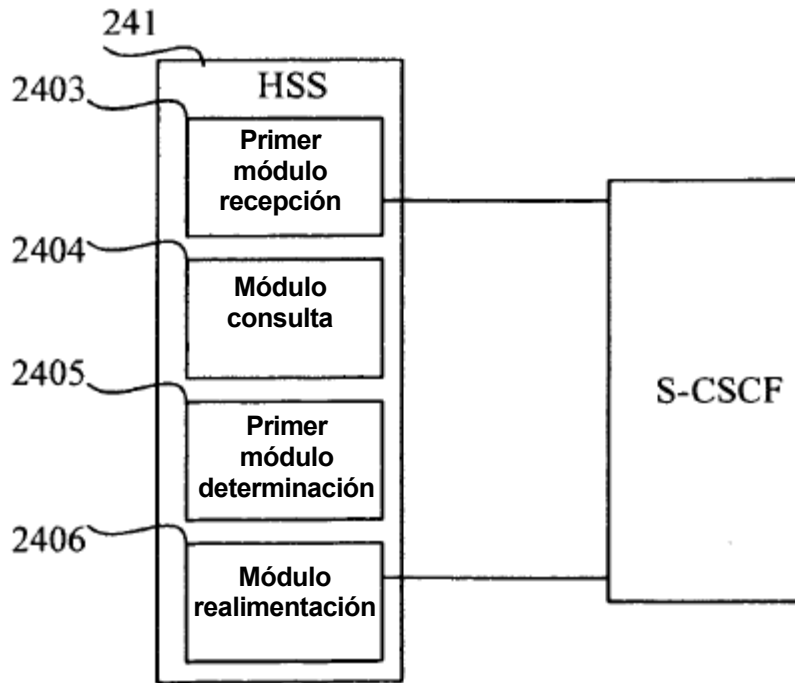
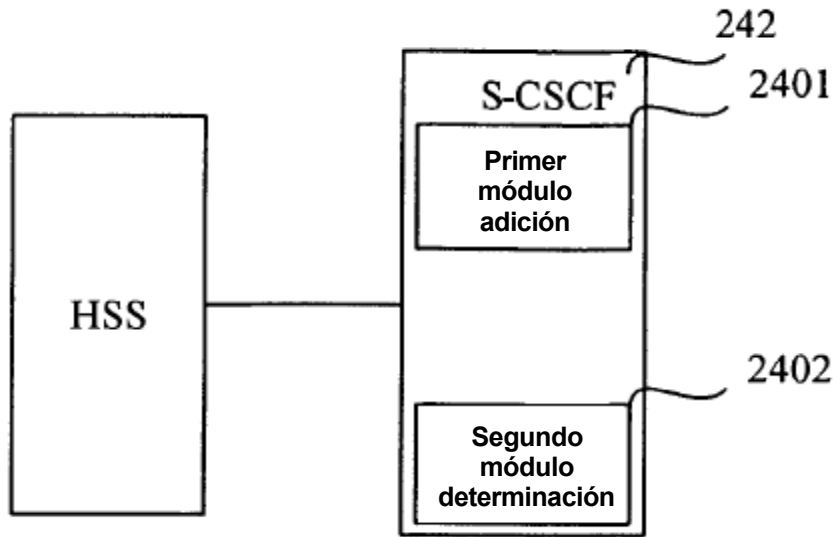


Figura 24



**Figura 25**



**Figura 26**

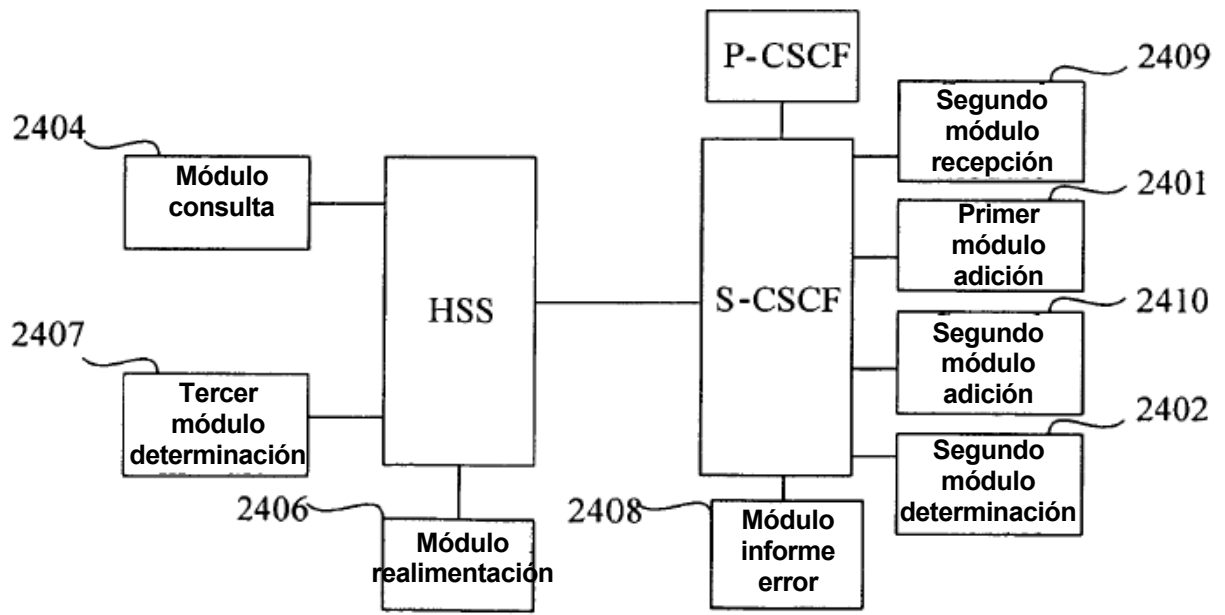
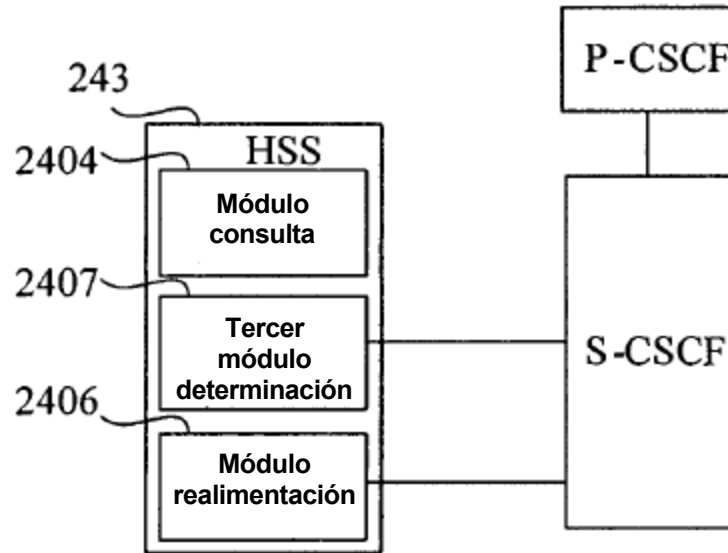


Figura 27



**Figura 28**

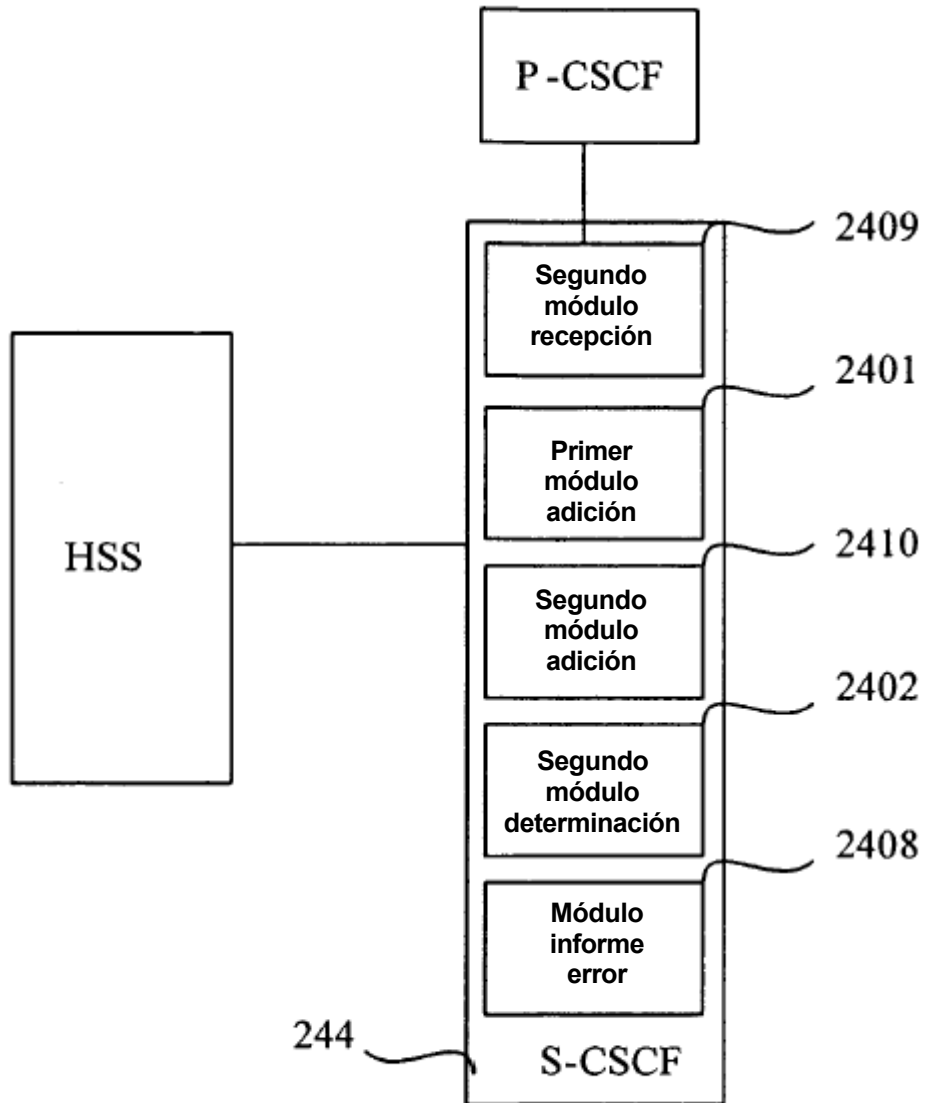


Figura 29