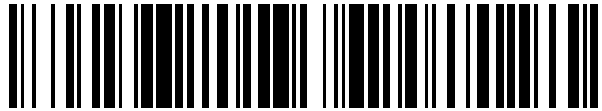


19



OFICINA ESPAÑOLA DE
PATENTES Y MARCAS

ESPAÑA



11 Número de publicación: **2 560 753**

21 Número de solicitud: 201531660

51 Int. Cl.:

E05D 15/06 (2006.01)

12

SOLICITUD DE PATENTE

A1

22 Fecha de presentación:

17.11.2015

43 Fecha de publicación de la solicitud:

22.02.2016

71 Solicitantes:

PLASTIMODUL, S.L. (100.0%)
C/ León, 11 Pol. Ind. L'Alfaç III
03440 Ibi (Alicante) ES

72 Inventor/es:

SECO JAREÑO, José María

74 Agente/Representante:

GONZÁLEZ LÓPEZ-MENCHERO, Álvaro Luis

54 Título: **Herraje para puerta corredera con medios antidescarrilamiento**

57 Resumen:

Herraje para puerta corredera con medios antideslizamiento que comprende un soporte (1) en forma de "U" invertida que presenta una primera ala (2) para fijación a una puerta corredera, y una segunda ala (3) enfrentada a la primera que sirve para fijación y montaje de una roldana (5), quedando ambas alas (1) y (2) unidas en su extremo superior por un tramo horizontal (4) sobre el que se fija una pieza para el bloqueo del descarrilamiento, caracterizado porque la pieza de bloqueo (6), (10) cuenta con unos medios de fijación de la posición respecto del soporte (1) que comprende un tetón o saliente (11) que alojado en unos hendidos realizados sobre la superficie superior de la pieza de bloqueo (6), (10) permite la fijación de dicha pieza de bloqueo (10) bien en posición de bloqueo o en posición que permite sacar la puerta corredera de la guía.

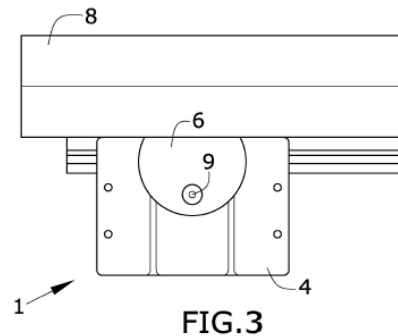


FIG. 3

DESCRIPCIÓN

HERRAJE PARA PUERTA CORREDERA CON MEDIOS ANTIDESCARRILAMIENTO

5 OBJETO DE LA INVENCION

Es objeto de la presente invención, tal y como el título de la invención establece, un herraje para puerta corredera con medios antidescarrilamiento, es decir, hace referencia a una pieza o herraje o carro cuya función es garantizar un desplazamiento suave y seguro de estos, donde además cuenta con medios para impedir el descarrilamiento de la puerta.

Caracteriza a la presente invención la especial configuración y diseño que presenta el herraje objeto de la invención de manera que el montaje de la puerta sobre la guía en la que discurre se realiza gracias a dicho herraje que cuenta con una pieza que evita el descarrilamiento de la puerta, siendo posible dejar bloqueada y liberar la posición de la pieza antidescarrilamiento.

Por lo tanto, la presente invención se circunscribe dentro del ámbito de las puertas correderas, y de manera particular, de entre las puertas provistas con medios para evitar la salida del anclaje o herraje de la guía o su descarrilamiento.

ANTECEDENTES DE LA INVENCION

En el estado de la técnica se conocen diferentes soluciones para evitar el descarrilamiento de las puertas correderas de las guías de las que cuelgan, como las descritas en las siguientes patentes:

- DE 202005007687U1, en esta patente el herraje cuenta con una pieza giratoria a modo de pestaña alargada provista de un extremo o lengüeta que dependiendo de su posición permite la extracción de la puerta corredera de la guía.
- 30 - ES1079507U donde se describe un herraje para puerta corredera donde el medio de bloqueo del descarrilamiento consiste en una pestaña que describe un movimiento curvo de manera que el extremo de la pestaña queda posicionado por encima de la rueda de giro e interpuesta entre la rueda y la parte superior de la guía.
- ES2302882 T3 que describe un soporte de roldanas para puertas corredizas que comprende un seguro antidescarrilamiento que se compone de una pieza moldeada con brazo que sobresale y que se apoya en el alma central de la pieza portadora
- 35

desplazable paralelamente al eje de la roldana o de las roldanas mediante un movimiento lineal, de manera que en posición saliente queda por debajo de un nervio o brida de un carril de guía que arroja la roldana o roldanas.

- 5 Todas las realizaciones anteriormente divulgadas son complejas en cuanto a su ejecución y fabricación, además los medios de fijación de la pieza en la posición de bloqueo con los que cuentan son complicados en cuanto a su diseño y fabricación.

10 Por lo tanto, es objeto de la presente invención desarrollar un herraje para puerta corredera con medios antidescarrilamiento que supere los inconvenientes descritos desarrollando un herraje como el que a continuación se describe y queda recogido en su esencialidad en la reivindicación primera.

DESCRIPCIÓN DE LA INVENCION

15

Es objeto de la presente invención un herraje para puerta corredera con medios antidescarrilamiento, es decir, cuenta con una pieza para impedir mediante bloqueo la salida de la rueda o roldana de giro de la puerta de la guía por la que discurre.

20 El herraje comprende una pieza de soporte con dos alas, una primera ala para su fijación a la puerta corredera y una segunda ala en la que se fija la roldana o rueda de giro, quedando ambas alas unidas en su extremo superior por una superficie horizontal en la que se fija la pieza de bloqueo del descarrilamiento.

25 Dicha pieza de bloqueo del descarrilamiento en una primera forma de realización comprende una pieza excéntrica de manera que en una determinada posición parte de la rueda emerge de la superficie horizontal por el ala en la que está montada la roldana o rueda de giro posicionándose entre la roldana y el ala de la guía impidiendo el descarrilamiento.

30 En una segunda forma de realización, la pieza de bloqueo del descarrilamiento es una pieza de giro centrado y perfil irregular, presentando una zona de borde recto de modo que alineado con el borde de la superficie horizontal del ala en la que está montada la roldana de manera que no cubre a dicha roldana, lo que permite la extracción de la guía; también, presenta una zona saliente de manera que posicionada de una determinada manera emerge
35 por fuera del borde de la superficie horizontal con objeto de bloquear la salida de la roldana de la guía.

En ambas formas de realización de la pieza de bloqueo del descarrilamiento, es posible dotarlas de unos medios de fijación de la posición, consistentes en un resalte o tetón que emerge bajo la cara inferior de la pieza de bloqueo y que se aloja en un hendido o rebaje realizado en la superficie superior del soporte del herraje, de manera que se asegura un
5 correcto posicionamiento de la pieza de bloqueo.

Salvo que se indique lo contrario, todos los elementos técnicos y científicos usados en la presente memoria poseen el significado que habitualmente entiendo el experto normal en la técnica a la que pertenece esta invención. En la práctica de la presente invención se pueden
10 usar procedimientos y materiales similares o equivalentes a los descritos en la memoria. A lo largo de la descripción y de las reivindicaciones la palabra “comprende” y sus variantes no pretenden excluir otras características técnicas, aditivos, componentes o pasos. Para los expertos en la materia, otros objetos, ventajas y características de la invención se desprenderán en parte de la descripción y en parte de la práctica de la invención.

15

EXPLICACION DE LAS FIGURAS

Para complementar la descripción que se está realizando y con objeto de ayudar a una mejor comprensión de las características de la invención, de acuerdo con un ejemplo
20 preferente de realización práctica de la misma, se acompaña como parte integrante de dicha descripción, un juego de dibujos en donde con carácter ilustrativo y no limitativo, se ha representado lo siguiente.

En la figura 1, podemos observar una representación en vista lateral del conjunto del herraje
25 en posición de bloqueo del descarrilamiento.

En la figura 2, podemos observar una vista superior en la que la pieza antidescarrilamiento está extraída.

30 En la figura 3 se muestra una vista superior del herraje en relación a la guía y cómo no es posible el descarrilamiento al quedar la pieza de bloqueo bajo un ala de la guía.

En la figura 4 se muestra una segunda realización de la pieza antidescarrilamiento en la que cabe reseñar la presencia de un tetón o saliente para permitir la fijación de dicha pieza en
35 una determinada posición.

En la figura 5 se muestra una vista superior de la realización mostrada en la figura 4.

REALIZACIÓN PREFERENTE DE LA INVENCION.

5 A la vista de las figuras se describe seguidamente un modo de realización preferente de la invención propuesta.

En la figura 1 podemos observar como el herraje para puerta corredera con medios antideslizamiento, comprende un soporte (1) en forma de "U" invertida que presenta una primera ala (2) para fijación a una puerta corredera, y una segunda ala (3) enfrentada a la primera y preferentemente de longitud inferior a la primera ala, que sirve para fijación y montaje de una roldana (5) o rueda giratoria, quedando ambas alas (1) y (2) unidas en su extremo superior por un tramo horizontal (4) sobre el que se fija una pieza para el bloqueo del descarrilamiento.

15

En una primera forma de realización preferente, pero no limitativa la pieza de bloqueo del descarrilamiento, es una pieza excéntrica (6), tal y como se puede apreciar mejor en las figuras 2 y 3, es decir la pieza gira respecto de un eje (9) colocado de manera no excéntrica, de modo que cuando se gira manualmente puede quedar saliente un extremo (6.1) respecto de la superficie horizontal (4) con objeto de quedar bajo el ala (8) de la guía (7) y así impedir el descarrilamiento de la puerta corredera, tal y como se puede observar en las figuras 1 y 3.

20

En las figuras 4 y 5 se muestra una segunda forma de realización de la pieza para el bloqueo del descarrilamiento, que es una pieza (10) de eje centrado (13) y que presenta un borde de perfil recto (12) de manera que colocada la pieza (10) con el borde de perfil recto alineado con el ala (3) sobre la que está montada la roldana (5) permite el desmontaje y salida de la puerta corredera de la guía, mientras que cuando se dispone manualmente de manera que parte de la pieza (10) sobresale del tramo horizontal (4) bloquea el descarrilamiento de la puerta corredera.

30

Además y con objeto de poder fijar la posición de la pieza de bloqueo (10) en una determinada posición hay un tetón o saliente (11) que alojados en unos hendidos realizados bajo el ala (8) de la guía (7) permite la fijación de dicha pieza de bloqueo (10) bien en posición de bloqueo o en posición que permite sacar la puerta corredera de la guía. Esto impide posiciones de la pieza de bloqueo (10) no deseada.

35

Los tetones o salientes (11) mostrados para la pieza (10) de giro centrado, son de aplicación a la pieza excéntrica (6) también.

5 Descrita suficientemente la naturaleza de la presente invención, así como la manera de ponerla en práctica, se hace constar que, dentro de su esencialidad, podrá ser llevada a la práctica en otras formas de realización que difieran en detalle de la indicada a título de ejemplo, y a las cuales alcanzará igualmente la protección que se recaba, siempre que no altere, cambie o modifique su principio fundamental.

10

REIVINDICACIONES

- 1.- Herraje para puerta corredera con medios antideslizamiento que comprende un soporte (1) en forma de "U" invertida que presenta una primera ala (2) para fijación a una puerta corredera, y una segunda ala (3) enfrentada a la primera y preferentemente de longitud inferior a la primera ala, que sirve para fijación y montaje de una roldana (5) o rueda giratoria, quedando ambas alas (1) y (2) unidas en su extremo superior por un tramo horizontal (4) sobre el que se fija una pieza para el bloqueo del descarrilamiento, caracterizado porque la pieza de bloqueo (6) , (10) cuenta con unos medios de fijación de la posición respecto del soporte (1) que comprende un tetón o saliente (11) que alojado en unos hendidos realizados bajo el ala (8) de la guía (7) permite la fijación de dicha pieza de bloqueo (6), (10) bien en posición de bloqueo o en posición que permite sacar la puerta corredera de la guía
- 2.- Herraje para puerta corredera con medios antideslizamiento, según la reivindicación 1 caracterizado porque la pieza de bloqueo del descarrilamiento, es una pieza excéntrica (6), que gira respecto de un eje (9) colocado de manera no excéntrica, de modo que cuando se gira manualmente puede quedar saliente un extremo (6.1) respecto de la superficie horizontal (4) con objeto de quedar bajo el ala (8) de una guía (7) y así impedir el descarrilamiento de la puerta corredera.
- 3.- Herraje para puerta corredera con medios antideslizamiento, según la reivindicación 1 caracterizado porque la pieza de bloqueo del descarrilamiento es una pieza (10) de eje centrado (13) y que presenta un borde de perfil recto (12) de manera que colocada la pieza (10) con el borde de perfil recto alineado con el ala (3) sobre la que está montada la roldana (5) permite el desmontaje y salida de la puerta corredera de la guía, mientras que cuando se dispone manualmente de manera que parte de la pieza (10) sobresale del tramo horizontal (4) bloquea el descarrilamiento de la puerta corredera.

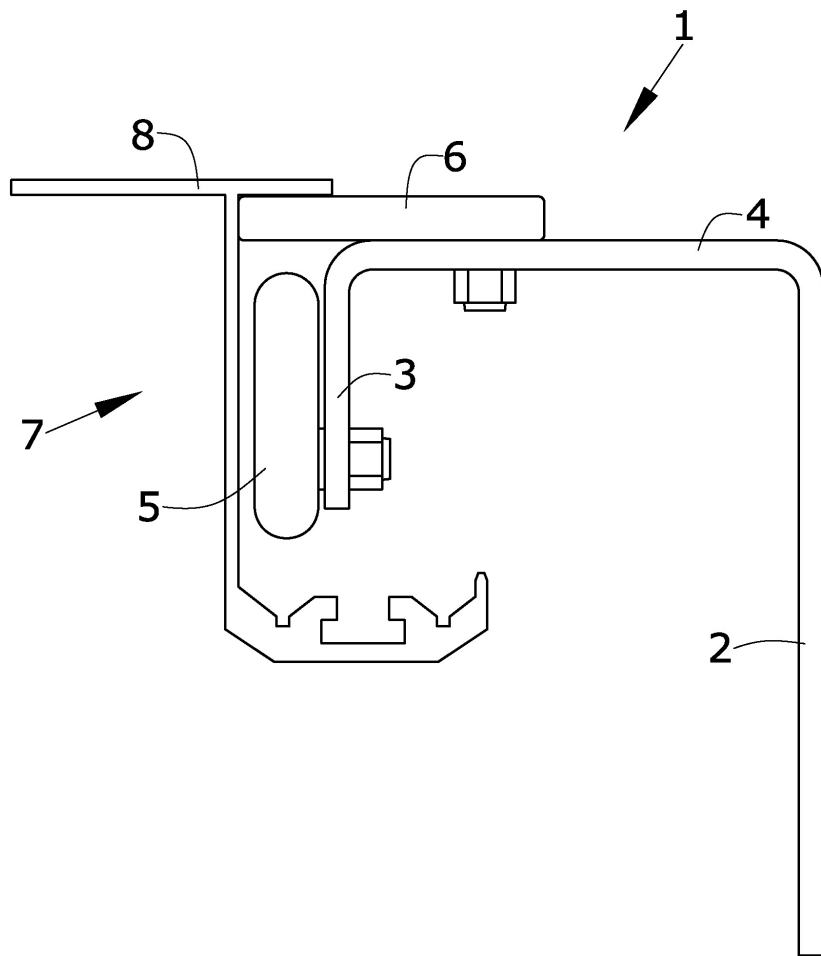
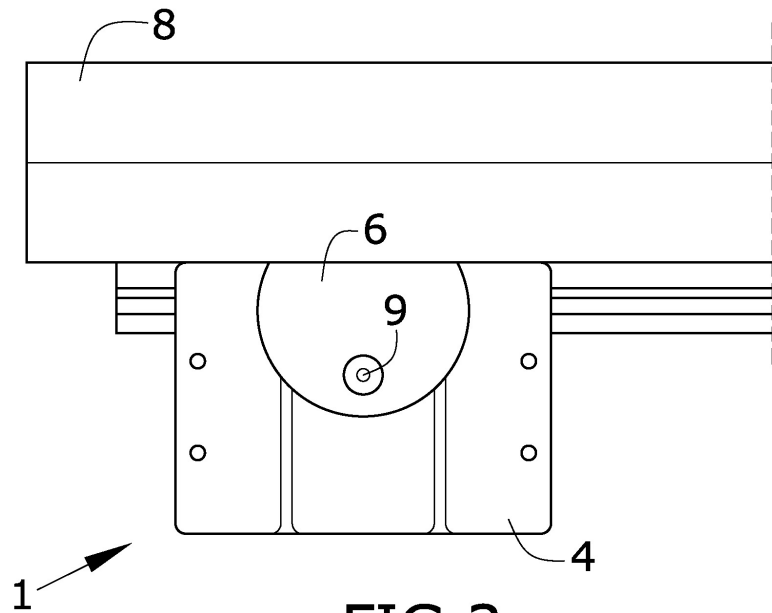
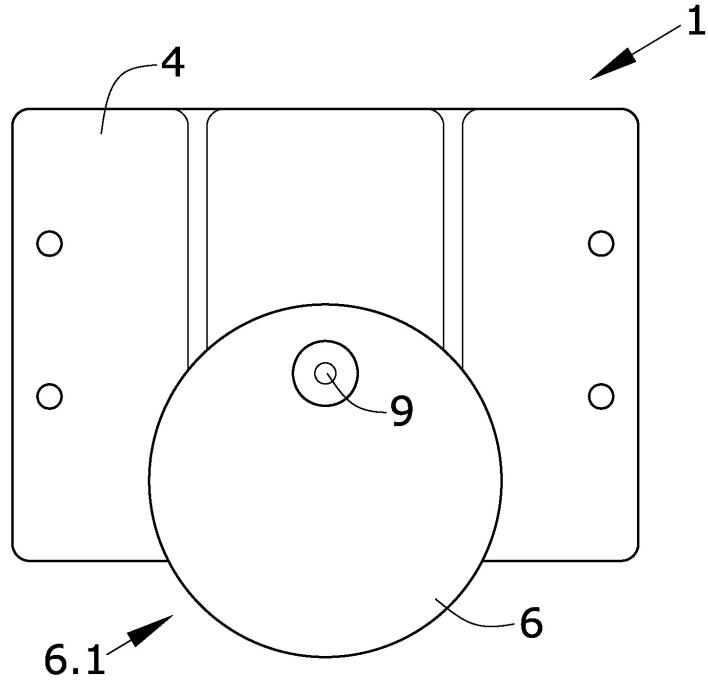


FIG.1



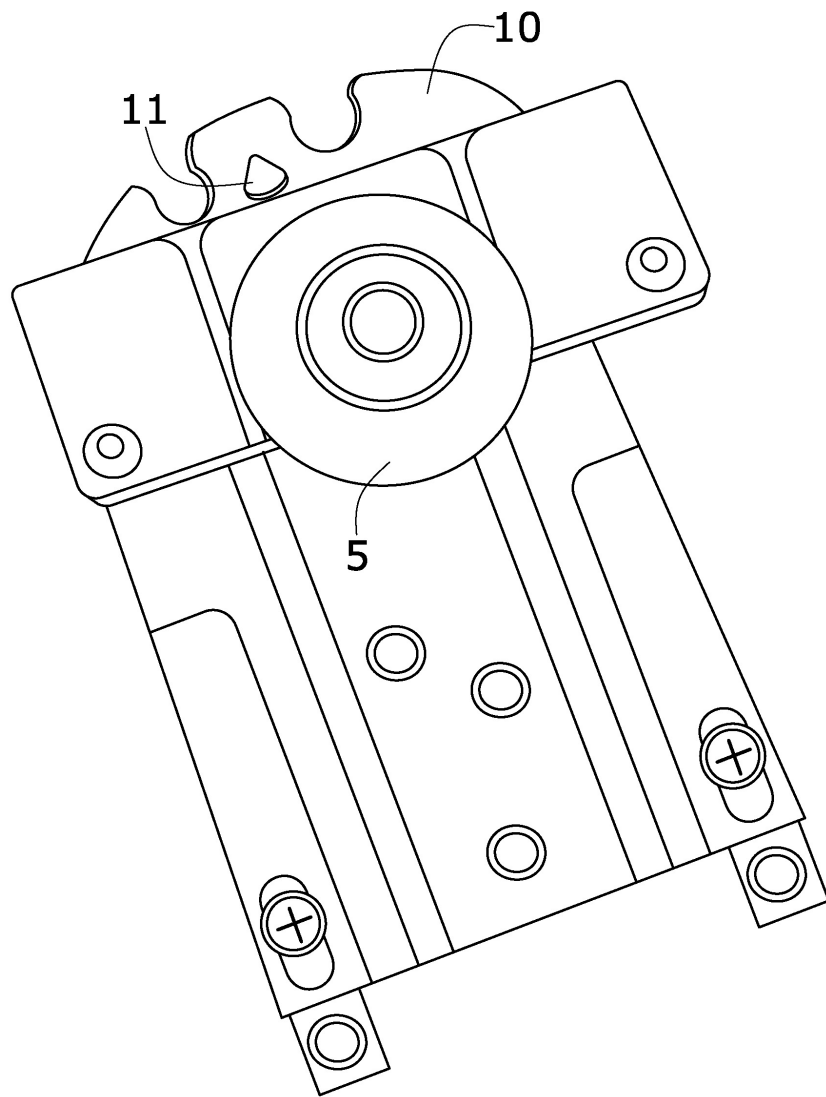


FIG.4

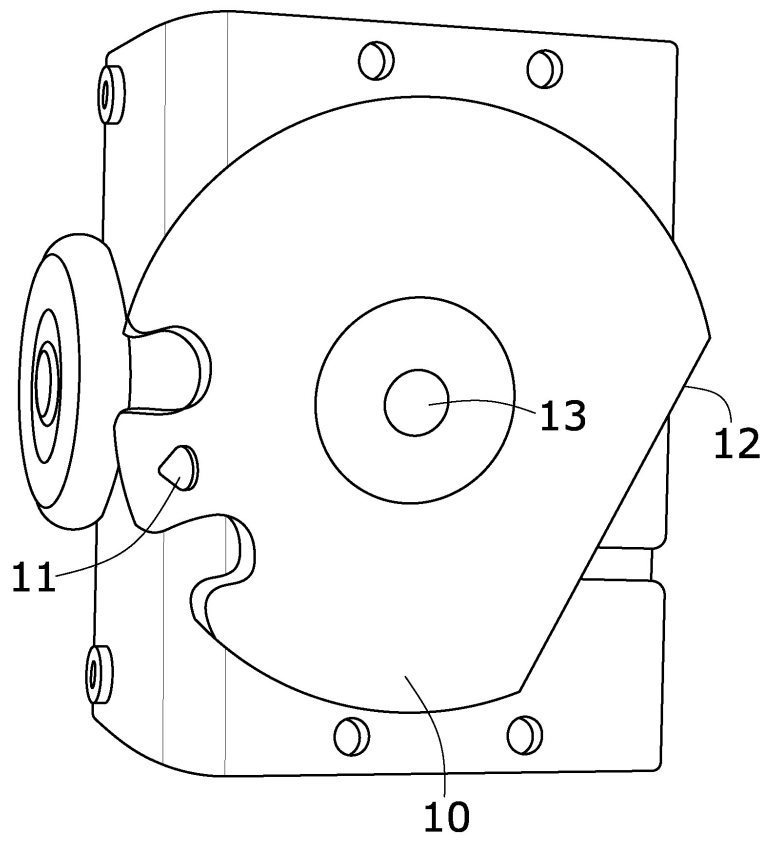


FIG.5



- ②① N.º solicitud: 201531660
②② Fecha de presentación de la solicitud: 17.11.2015
③② Fecha de prioridad:

INFORME SOBRE EL ESTADO DE LA TECNICA

⑤① Int. Cl.: **E05D15/06** (2006.01)

DOCUMENTOS RELEVANTES

Categoría	⑤⑥ Documentos citados	Reivindicaciones afectadas
X	ES 2302882 T3 (HETTICH HEINZE GMBH & CO KG) 01.08.2008, página 2, línea 49 – página 6, línea 17; figuras.	1
A	DE 202005007687 U1 (WEBER & CO GMBH KG) 28.09.2006, descripción; figuras.	1
A	WO 2012095210 A1 (SCHNEIDER ANTON GMBH & CO KG et al.) 19.07.2012, descripción; figuras.	1
A	DE 202015002896 U1 (SCHULTE DUSCHKABINEN) 22.06.2015	1
A	WO 2012049234 A1 (HETTICH HEINZE GMBH & CO KG et al.) 19.04.2012, descripción; figuras.	1
A	DE 3616242 C1 (HUEPPE GMBH) 21.01.1988, descripción; figuras.	1,2
A	EP 2602415 A1 (GEZE GMBH) 12.06.2013, descripción; figuras.	1,3

Categoría de los documentos citados

X: de particular relevancia
Y: de particular relevancia combinado con otro/s de la misma categoría
A: refleja el estado de la técnica

O: referido a divulgación no escrita
P: publicado entre la fecha de prioridad y la de presentación de la solicitud
E: documento anterior, pero publicado después de la fecha de presentación de la solicitud

El presente informe ha sido realizado

para todas las reivindicaciones

para las reivindicaciones nº:

Fecha de realización del informe
12.02.2016

Examinador
P. I. López Unceta

Página
1/4

Documentación mínima buscada (sistema de clasificación seguido de los símbolos de clasificación)

E05D

Bases de datos electrónicas consultadas durante la búsqueda (nombre de la base de datos y, si es posible, términos de búsqueda utilizados)

INVENES, EPODOC, WPI

Fecha de Realización de la Opinión Escrita: 12.02.2016

Declaración

Novedad (Art. 6.1 LP 11/1986)	Reivindicaciones 2,3	SI
	Reivindicaciones 1	NO
Actividad inventiva (Art. 8.1 LP11/1986)	Reivindicaciones 2,3	SI
	Reivindicaciones	NO

Se considera que la solicitud cumple con el requisito de aplicación industrial. Este requisito fue evaluado durante la fase de examen formal y técnico de la solicitud (Artículo 31.2 Ley 11/1986).

Base de la Opinión.-

La presente opinión se ha realizado sobre la base de la solicitud de patente tal y como se publica.

1. Documentos considerados.-

A continuación se relacionan los documentos pertenecientes al estado de la técnica tomados en consideración para la realización de esta opinión.

Documento	Número Publicación o Identificación	Fecha Publicación
D01	ES 2302882 T3 (HETTICH HEINZE GMBH & CO KG)	01.08.2008
D02	DE 202005007687 U1 (WEBER & CO GMBH KG)	28.09.2006
D03	WO 2012095210 A1 (SCHNEIDER ANTON GMBH & CO KG et al.)	19.07.2012
D04	DE 202015002896 U1 (SCHULTE DUSCHKABINEN)	22.06.2015
D05	WO 2012049234 A1 (HETTICH HEINZE GMBH & CO KG et al.)	19.04.2012
D06	DE 3616242 C1 (HUEPPE GMBH)	21.01.1988
D07	EP 2602415 A1 (GEZE GMBH)	12.06.2013

2. Declaración motivada según los artículos 29.6 y 29.7 del Reglamento de ejecución de la Ley 11/1986, de 20 de marzo, de Patentes sobre la novedad y la actividad inventiva; citas y explicaciones en apoyo de esta declaración

La presente solicitud (documento base) se refiere a un herraje para puerta corredera con medios antidescarrilamiento. La solicitud contiene una reivindicación independiente y dos reivindicaciones dependientes.

Se considera que el documento más cercano del estado de la técnica es el documento D01, que divulga un soporte de roldanas para puertas corredizas (en adelante los numerales citados se refieren a D01). El soporte incluye, entre otros, los siguientes elementos:

- Un soporte (6) en forma de U que presenta:
 - o Una primera ala (6a) para la fijación de la puerta corredera (2).
 - o Una segunda ala (6b) enfrentada a la primera de longitud inferior a la primera, que sirve para fijación y montaje de la roldana (3).
 - o Un tramo horizontal (6c) sobre el que se fija una pieza (5) para el bloqueo del descarrilamiento.
 - La pieza de bloqueo (5) cuenta con unos medios de fijación de la posición respecto del soporte (6) que comprende un saliente (7a) que alojado en unos hendidos bajo el ala (4a) de la guía (4) permite la fijación de dicha pieza de bloqueo (5).

El documento D01 afecta a la novedad (art. 6.1. de la LP) de la primera reivindicación del documento base ya que el objeto de la invención recogido en dicha reivindicación deriva directamente y sin ningún equívoco del documento D01.

Se considera que la diferencia entre el documento D01 y R2 consiste en que en el documento base se emplea como pieza de bloqueo una pieza excéntrica, mientras que la diferencia entre el documento D01 y R3 consiste en que en el documento base se emplea como pieza de bloqueo una pieza circular en su mayor parte con una zona de perfil recto. Los objetos de las reivindicaciones R2 y R3 son por tanto nuevos (art. 6.1. de la LP)

El documento D01 no revela ni tampoco hay sugerencias que dirijan al experto en la materia hacia la invención definida en las reivindicaciones R2 y R3 del documento base. Por lo tanto, el objeto de las reivindicaciones R2 y R3 del documento base cumplen también con el requisito de actividad inventiva (art. 8.1. de la LP) respecto a D01.

Los documentos del Informe Sobre el Estado de la Técnica (IET) divulgan diferentes aspectos relacionados con el documento base. Los documentos D02, D03, D04 y D05 divulgan configuraciones alternativas a la pieza de bloqueo planteada en el documento base. El documento D06 divulga el uso de una pieza excéntrica en dispositivos de roldanas para puertas correderas, pero enfocado a la modificación de la altura, o a ser utilizada como pieza de bloqueo. El documento D07 tiene un planteamiento similar a D06, pero en lugar de emplear una pieza excéntrica emplea una pieza circular con parte recta para ajustar la altura.

Ninguno de los documentos citados en el IET, o cualquier combinación relevante de ellos, revela un herraje para puerta corredera con medios antidescarrilamiento tal y como se plantea en las reivindicaciones R2 y R3 del documento base. Por lo tanto, los documentos del IET reflejan el estado de la técnica. En consecuencia, se considera que R2 y R3 también implican actividad inventiva (art. 8.1. de la LP).