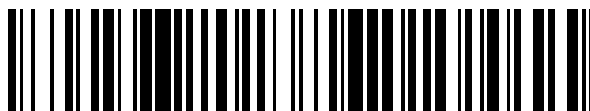


19



OFICINA ESPAÑOLA DE  
PATENTES Y MARCAS

ESPAÑA



11 Número de publicación: **2 561 359**

51 Int. Cl.:

**A47J 27/00** (2006.01)

**A47J 43/042** (2006.01)

**A47J 43/046** (2006.01)

12

TRADUCCIÓN DE PATENTE EUROPEA

T3

96 Fecha de presentación y número de la solicitud europea: **23.05.2008 E 08759950 (2)**

97 Fecha y número de publicación de la concesión europea: **23.12.2015 EP 2152127**

54 Título: **Aparato para acondicionar un líquido basado en leche**

30 Prioridad:

**23.05.2007 DE 202007007340 U**

**23.05.2007 DE 202007007339 U**

**23.05.2007 DE 202007007338 U**

**23.05.2007 DE 202007007337 U**

**24.12.2007 EP 07124050**

45 Fecha de publicación y mención en BOPI de la traducción de la patente:

**25.02.2016**

73 Titular/es:

**NESTEC S.A. (100.0%)  
IP DEPARTMENT, AVENUE NESTLÉ 55  
1800 VEVEY, CH**

72 Inventor/es:

**KRÄUCHI, FRANK;  
HELF, GERD;  
BECKER, DIETMAR y  
PILLER, ROLAND**

74 Agente/Representante:

**ISERN JARA, Jorge**

**ES 2 561 359 T3**

Aviso: En el plazo de nueve meses a contar desde la fecha de publicación en el Boletín europeo de patentes, de la mención de concesión de la patente europea, cualquier persona podrá oponerse ante la Oficina Europea de Patentes a la patente concedida. La oposición deberá formularse por escrito y estar motivada; sólo se considerará como formulada una vez que se haya realizado el pago de la tasa de oposición (art. 99.1 del Convenio sobre concesión de Patentes Europeas).

**DESCRIPCIÓN**

Aparato para acondicionar un líquido basado en leche

5 Campo de la invención

La presente invención se refiere a un aparato electrodoméstico para acondicionar un líquido basado en leche, en particular para calentar o espumar un líquido de este tipo, para ser utilizado por ejemplo en el contexto de la preparación de bebidas tales como capuchinos, cafés lechosos, café con leche y cortado chocolate y otras bebidas calientes o frías.

10 Antecedentes técnicos

15 Bebidas especializadas en las cuales por lo menos una parte está compuesta de leche espumada o caliente se están convirtiendo en más y más populares. La bebida más conocida de este tipo es un café del tipo capuchino. Comprende una parte del líquido que consiste en café coronado con una capa de leche espumada la cual, debido a su muy baja densidad, flota encima de la superficie del líquido. En general, la preparación de uno requiere tiempo, operaciones de manipulación y limpieza.

20 El modo más acostumbrado de preparar una espuma basada en leche es verter la cantidad deseada de leche en el interior de un recipiente, sumergir una tubería de salida del vapor desde una máquina de café en el interior del recipiente, agitarlo hacia arriba y hacia abajo para introducir el aire necesario para formar la espuma.

25 Existen también aparatos electrodomésticos de agitación mecánica los cuales generalmente están pensados para utilización doméstica para batir haciendo espuma productos alimenticios de mayor o menor viscosidad tales como huevos, helados, zumos o similares. El problema de estos aparatos electrodomésticos es de diversas naturalezas lo cual significa que no son indicados para producir espuma a partir de líquido basado en leche para preparar una bebida. Una desventaja, por ejemplo, es el resultado del hecho de que estos aparatos electrodomésticos agitan un líquido o una pasta en estado frío, limitando considerablemente su utilización potencial. Además, la leche no espuma de forma convincente cuando está fría o a temperatura ambiente.

Otra desventaja es el resultado del hecho de que estos aparatos no son indicados para espumar líquidos microbiológicamente sensibles tales como la leche. Se tiene que considerar una limpieza regular del depósito del aparato electrodoméstico a fin de extraer cualquier residuo alimenticio sólido. Además, el calentamiento de la leche tiene tendencia a incrementar la extensión a la cual las proteínas cocidas o quemadas se depositan y se adhieren a las superficies. Los aparatos electrodomésticos existentes, en su mayor parte, no están bien adaptados para reducir la incrustación de residuos sólidos, haciendo la limpieza molesta.

40 Estos aparatos también tienen un mecanismo de agitación y accionamiento el cual es fijo y se introduce dentro del depósito y esto presenta varias desventajas: el tiempo de extracción/volver a montar no es insignificante, tienen tendencia a ensuciarse más rápidamente, comportan costes adicionales como resultado de la multiplicidad de componentes y los medios de agitación son difíciles de limpiar.

45 Otra desventaja de estos aparatos es el resultado del hecho de que el espumado en estos aparatos electrodomésticos no es óptimo por razones asociadas con la disposición de los medios de agitación. Algunos aparatos electrodomésticos tienen un medio de agitación colocado en mitad del depósito. Una instalación de este tipo no es eficaz en convertir rápidamente un volumen de líquido basado en leche en una espuma rica.

Otros aparatos electrodomésticos tienen varios agitadores. Estas instalaciones son generalmente mecánicas con medios de engranajes necesarios para coordinar el giro de los agitadores y esto hace el sistema intrusivo y por lo tanto menos higiénico, aumenta el número de piezas y hace la limpieza una operación más concienzuda.

50 La patente americana US 6,318,247 se refiere a un aparato electrodoméstico para preparar bebidas o alimentos calientes con agitación tal como chocolate caliente, por ejemplo. El aparato electrodoméstico comprende un sistema para accionar un agitador del tipo de efecto magnético. Sin embargo, tiene diversas desventajas. En primer lugar, en un aparato electrodoméstico de este tipo, el líquido o la espuma es agitada coaxialmente con respecto al eje central del depósito y esto causa una circulación en la cual algunas capas de líquido o espuma, particularmente las capas periféricas, no son agitadas tan extensivamente como las otras, particularmente las capas cerca de la mitad, debido al efecto centrífugo producido por el agitador. Una circulación de este tipo por lo tanto no es adecuada para producir una espuma de calidad suficiente o para reducir el tiempo necesario para producir esta espuma. Además, la estructura del aparato electrodoméstico no es higiénica para el tratamiento de un líquido basado en leche y la limpieza no se hace más fácil mediante una construcción de este tipo. Otros dispositivos para la agitación de productos alimenticios los cuales tienen más o menos las mismas desventajas se describen en los documentos de patente WO2004/043213 o DE 196 24 648.

65

El documento GB 2 369 037 revela un recipiente, en particular un recipiente de una freidora profunda, que tiene un compartimiento del fondo en el cual un calentador es desviado de forma elástica contra la base del recipiente. El compartimiento se puede hacer impermeable.

5 Sistemas de agitación con un tipo de acoplamiento magnético se describen en los documentos US 2 932 493, DE 1 131 372, US 4 537 332 y US 6 712 497 pero ninguno de éstos proporciona soluciones adecuadas para producir una espuma de calidad en un corto tiempo e higiénicamente.

10 El modelo de utilidad DE 89 15 094 se refieren a un tarro refrigerado para distribuir una bebida basada en leche. El tarro comprende medios de refrigeración y medios de convección forzada en forma de un rotor magnético. Un dispositivo de este tipo no es adecuado para convertir el líquido en una espuma sino simplemente mantiene el líquido uniformemente a la temperatura de refrigeración para la conservación.

15 La patente americana US 3,356,349 revela un dispositivo de agitación que tiene un depósito caliente, medios de accionamiento magnético colocados por debajo del depósito para accionar un cubo colocado en la mitad del depósito. El cubo está asociado con un elemento de agitación el cual está desplazado con respecto al cubo, causando al elemento un movimiento oscilatorio. Un principio de agitación de este tipo puede crear una pérdida en el acoplamiento magnético debido al alto momento de inercia generado por la posición desplazada de los medios de agitación con respecto al eje de giro de los medios de accionamiento. Este problema aumenta con el aumento de la velocidad. Un dispositivo de agitación de este tipo por lo tanto puede trabajar para agitar ciertos líquidos o bien otras sustancias a baja velocidad pero puede no ser indicado para convertir líquido en una espuma a una velocidad suficientemente alta. A propósito, el documento no menciona la conversión de un líquido en espuma utilizando este dispositivo.

25 Más recientemente, un aparato electrodoméstico mejorado para preparar espuma a partir de un líquido basado en leche o leche ha sido propuesto en el documento WO 2006/050900. El dispositivo tiene: un depósito para recibir el líquido que se va a espumar, líquido en el cual se coloca un agitador giratorio; un bastidor que sostiene el depósito; medios de accionamiento y control los cuales están en una cavidad colocada entre el depósito interior y el bastidor exterior y los cuales comunican con conexiones de conmutación y eléctricas colocadas en la superficie exterior del bastidor; y medios de perturbación para optimizar la circulación de la leche durante el espumado. Esta invención proporciona una solución a los problemas anteriormente mencionados. También reconoce los temas de higiene que aparece en la manipulación de la leche, en particular la leche caliente que se deposita contra el interior de las paredes del depósito. Por lo tanto, el dispositivo revelado en la publicación indicada anteriormente tiene un depósito para contener la leche el cual no tiene líneas de unión o conexiones entre las paredes del depósito y generalmente sin espacios que podrían atraer la deposición de sólidos, tal como leche quemada.

40 Sin embargo, a pesar de las recientes mejoras relacionadas con la higiene con respecto a la preparación de la espuma, se ha encontrado que mientras el aparato es manipulado por los usuarios, en particular una manipulación no cuidadosa del aparato, por ejemplo cuando la leche espumada es extraída del depósito, la leche se puede verter y manchar el bastidor y otras piezas exteriores y pueden aparecer problemas de higiene. Los mismos problemas pueden aparecer debido a la presencia de medios de perturbación que inducen y aumentan la agitación en el líquido y por tanto las salpicaduras. Este problema es particularmente agudo en relación con interruptores, conexiones eléctricas y otras piezas del bastidor que pueden atraer depósitos de leche a lo largo del tiempo y causar problemas de limpieza y además son difíciles de limpiar apropiadamente sin dañar el aparato electrodoméstico. Un modo de resolver este problema, por lo menos en parte, puede implicar la utilización de una tapa apropiada y una instalación de dispensación configurada para evitar vertidos en la parte exterior del aparato electrodoméstico. Esto sin embargo podría requerir una atención especial por parte del usuario para evitar vertidos de este tipo.

50 Resumen de la invención

Es por lo tanto un objeto de la invención paliar las desventajas de la técnica anterior proponiendo un aparato electrodoméstico más adecuado para la producción de espuma a partir de un líquido alimenticio basado en leche, particularmente para la producción de una bebida, que resuelve el problema de higiene que resulta a partir de las salpicaduras y manchas de leche indeseadas que ensucian las piezas externas del aparato.

55 Este objeto se consigue globalmente mediante la configuración del aparato para acondicionar leche o un líquido basado en leche configurado de modo que pueda ser apropiadamente lavado con agua y opcionalmente con un detergente e incluso en un lavavajillas. A fin de hacer este aparato electrodoméstico de cocina apropiadamente lavable, esto es no limitando la limpieza a la pieza exterior meramente pasando un trapo por su superficie con una toalla seca o húmeda como en los aparatos electrodomésticos la técnica anterior, las piezas sensibles del aparato electrodoméstico, incluyendo las piezas eléctricas y electrónicas, están fabricadas impermeables al agua de tal modo que incluso las conexiones eléctricas y las interfaces que se extienden desde el dispositivo eléctrico interior a través del alojamiento del aparato electrodoméstico, pueden ser limpiadas sin dañar el aparato conexiones e interfaces que se extienden desde el dispositivo eléctrico interior a través del alojamiento del aparato electrodoméstico pueden ser limpiadas sin dañar el aparato. De ese modo, el aparato electrodoméstico puede ser

lavado con seguridad en el interior y en el exterior, para extraer cualquier mancha y vertido de leche para evitar de ese modo cualquier problema relacionado con la higiene incluyendo la parte exterior del aparato.

5 Por lo tanto, la invención se refiere a un aparato electrodoméstico para acondicionar un líquido basado en leche para preparar leche espumada fría o leche espumada caliente, según la reivindicación 1.

10 El aparato electrodoméstico comprende: un depósito para recibir el líquido que se va a acondicionar; un compartimiento cerrado fijado al depósito; y un dispositivo eléctrico para impartir un efecto de acondicionamiento al líquido, dispositivo el cual está colocado en el compartimiento. Según la invención el compartimiento puede estar fabricado impermeable al agua y lavable bajo agua corriente sin infiltración de la misma en el interior del compartimiento que contiene el dispositivo eléctrico.

15 En otras palabras, todos los pasos que conducen desde el exterior al interior del compartimiento, si resultan por ejemplo del montaje del aparato o si se utilizan por ejemplo para conectar la parte interior del compartimiento a su parte exterior, pasos los cuales podrían permitir infiltración de agua en el interior del compartimiento, están cerrados herméticamente.

20 En cualquier caso, el aparato electrodoméstico debe ser lavable bajo agua corriente a mano. Si el aparato electrodoméstico también es lavable en una máquina lavavajillas o utilizando detergentes, las superficies expuestas del aparato electrodoméstico deben estar fabricadas de materiales resistentes a los detergentes.

25 Generalmente, el dispositivo eléctrico tiene uno o más medios de conexión el cual se extiende a través de un orificio pasante en una pared exterior del compartimiento. Típicamente, los orificios pasantes de este tipo se pueden hacer impermeables al agua mediante un elemento de cierre hermético que pueden ser quitado o arrancado en una posición de tal tipo que permita la infiltración de agua a través del orificio en el interior de la parte interior del aparato electrodoméstico durante la manipulación normal del aparato electrodoméstico, los elementos de cierre hermético aseguran la impermeabilidad al agua, incluso cuando el aparato electrodoméstico es lavado meticulosamente bajo agua corriente, a mano o incluso en un lavavajillas.

30 El orificio pasante puede estar delimitado por una superficie de la pared del compartimiento, la superficie de delimitación extendiéndose desde el interior hacia el exterior de la cámara y estando provista de una periferia. En tal caso, el elemento de cierre hermético puede estar colocado entre la parte periférica de los medios de conexión y esta superficie de delimitación y extenderse a lo largo de la periferia entera de esta superficie de delimitación alrededor de los medios de conexión. En otras palabras, el elemento de cierre hermético ventajosamente puede llenar cualquier espacio en el orificio pasante entre los medios de conexión y la pared a través de la cual se extienden los medios de conexión. Para mejorar la impermeabilidad al agua de esta instalación, el elemento de cierre hermético preferiblemente es deformable y está comprimido por y entre la parte periférica de los medios de conexión y esta superficie de delimitación del orificio pasante correspondiente. Disponiendo de un elemento de cierre hermético deformado bajo fuerza y tensión de compresión permanente en el orificio pasante, esto es, que se expande entre los medios de conexión y la pared encarada, no se dejan o no se pueden formar pasos de infiltración durante la utilización o manipulación para que el agua entre en la cámara a través del orificio pasante a lo largo de los medios de conexión.

45 Típicamente, el elemento de cierre hermético está fabricado de o comprende un material elástico, tal como un material basado en silicona o caucho nitrilo butadieno NBR. El elemento de cierre hermético puede comprender también un material plástico deformable. La impermeabilidad más alta se obtiene cuando, después de la deformación, el elemento de cierre hermético es comprimido y permanece bajo fuerzas entre y contra paredes encaradas del paso que se va a hacer impermeable, esto es que se va a cerrar herméticamente para evitar la penetración de agua. El elemento de cierre hermético también puede estar fabricado de plástico o un material elástico, tal como silicona, que es moldeado entre una parte periférica de dichos medios de conexión y la pared exterior.

50 Por lo menos un medio de conexión puede comprender un conductor eléctrico, en particular un conductor basado en cobre o aluminio, para suministrar energía eléctrica a partir del suministro de energía al dispositivo eléctrico o para comunicar una señal desde o hacia el dispositivo eléctrico.

55 Existen diferentes posibilidades para suministrar energía eléctrica al aparato electrodoméstico (o intercambiar datos eléctricos hacia y desde el dispositivo eléctrico del aparato electrodoméstico). Por ejemplo, el aparato electrodoméstico puede estar conectado directamente a través de un cable a la red de suministro (o al conjunto de tratamiento de datos). El cable puede estar permanentemente conectado con el dispositivo eléctrico o puede estar vinculado a través de una conexión de clavija y enchufe en el aparato electrodoméstico al dispositivo eléctrico. Alternativamente, el aparato electrodoméstico tiene un conjunto de conexión eléctrica sin hilos que se puede conectar a un soporte base de suministro de energía eléctrica a la red de suministro (o al conjunto de tratamiento de datos). En cualquier caso, la impermeabilidad de la conexión eléctrica que existe en la cámara del aparato se debe asegurar para evitar cualquier infiltración de agua durante el lavado. Detalles adicionales relativos a conexiones eléctricas sin hilos adecuadas se revelan en el documento anteriormente mencionado WO 2006/050900.

Como se ha mencionado antes en este documento, el conductor eléctrico se puede extender a través de un orificio pasante el cual contiene un elemento de cierre hermético que está moldeado o deformado en compresión entre y por el electrodo o cable conductor y una superficie de la pared que delimita el agujero pasante. Opcionalmente, el elemento de cierre hermético está colocado en una cavidad del orificio pasante que se extiende transversalmente al electrodo o cable conductor. La cavidad puede estar parcialmente cubierta en ambos lados, esto es la cavidad extendiéndose a los lados en el interior de la pared, o únicamente en un lado de la pared. En el último caso, la cavidad conduce a una abertura más estrecha en un lado de la pared y está enteramente descubierta en el otro lado de la pared.

Típicamente, el por lo menos un medio de conexión comprende o conduce a una interfaz de usuario para controlar el dispositivo eléctrico. Una interfaz de este tipo puede ser un interruptor o un botón o cualquier medio que sea adecuado para controlar el dispositivo eléctrico contenido en la cámara del aparato electrodoméstico.

Un botón adecuado se puede extender en el interior del orificio pasante. Por ejemplo, el botón comprende un elemento de soporte rígido, en particular un elemento anular rígido, el cual tiene una superficie periférica que está encarada a la superficie de la pared que delimita el orificio pasante, el elemento de cierre hermético estando comprimido alrededor de la superficie periférica entera entre y por dicha superficie periférica y dicha superficie de la pared. En un caso de este tipo, el elemento de cierre hermético está colocado y comprimido entre dos estructuras rígidas encaradas, la pared y el elemento de soporte rígido. Para simplificar la fabricación, el botón puede estar directamente moldeado en el elemento de soporte rígido. Además, el elemento de cierre hermético puede ser integral con o estar unido al botón. En una configuración ventajosa, el botón, el elemento de soporte rígido y el elemento de junta están formados como una unidad que puede ser ajustada con fuerza en el interior del orificio pasante, esto es implicando la compresión del elemento de cierre hermético y posiblemente sujeto firmemente en el interior de la cámara para evitar cualquier desalojamiento posterior indeseado del botón herméticamente cerrado impermeable al agua.

El botón puede comprender un elemento móvil que se extiende a través del orificio pasante, el elemento de soporte estando colocado alrededor del elemento móvil, el elemento móvil estando instalado para comunicar al interior del compartimiento un mandato del usuario mediante el desplazamiento del elemento móvil. El elemento móvil puede ser móvil en traslación a lo largo del orificio pasante o en giro, en particular alrededor de un eje de giro que se extiende a través del orificio pasante o paralelo al mismo. En cualquier caso, el botón puede ser un botón pulsador o un botón giratorio. Por ejemplo, el botón puede ser pulsado o girado para proporcionar diferentes mandatos al aparato electrodoméstico, por ejemplo calentamiento mediante pulsación y agitación mediante giro del botón o viceversa.

De forma similar, el dispositivo eléctrico en la cámara también puede tener una función de temporizador, previamente establecida o establecida por el usuario utilizando una interfaz vinculada a través de un medio de conexión al dispositivo eléctrico del aparato electrodoméstico como se ha esbozado antes en este documento. Señales de control relativas al funcionamiento del aparato electrodoméstico también pueden ser comunicadas a través de un medio de conexión a una interfaz accesible por el usuario.

Típicamente, el compartimiento está formado por el montaje de por lo menos dos piezas de fundición, las piezas de fundición estando montadas de modo que sean impermeables al agua.

En una forma de realización, por lo menos una pieza de fundición está formada mediante por lo menos una parte del depósito, por lo menos una pieza adicional de fundición adicionalmente estando montada con el depósito para formar con el depósito la cámara impermeable que contiene el dispositivo eléctrico. Por ejemplo, el depósito para el acondicionamiento del líquido está colocado por encima de la cámara y forma o delimita la parte superior de la cámara. La cámara puede estar formada por un elemento tubular que sostiene en su parte interior superior el depósito y una parte inferior que es integral o está montada al mismo y que delimita el fondo de la cámara colocado por debajo del depósito. Por lo menos una pieza de fundición puede ser una tapa o, como se ha mencionado antes en este documento, un elemento del fondo de la cámara.

Para asegurar la impermeabilidad al agua, dos piezas de fundición de este tipo pueden estar montadas juntas mediante soldadura para cerrar herméticamente la cámara. Dos de dichas piezas de fundición de este tipo pueden tener partes de conexión que estén fabricadas de material termoplástico y que estén soldadas juntas, en particular mediante soldadura por ultrasonidos. Además, dos piezas de fundición de este tipo pueden tener partes de conexión que estén fabricadas de un material a partir de metal y que estén soldadas juntas.

Cuando no se desea o no es posible la soldadura, por ejemplo debido a la combinación específica de materiales, las piezas de fundición pueden ser montadas a través de un elemento de cierre hermético que cierra herméticamente la cámara. Generalmente, el elemento de cierre hermético es elástico o plástico deformable y comprimido por y entre partes de conexión que cooperan de las piezas de fundición, como se ha descrito globalmente antes en este documento en relación con los orificios pasantes.

Típicamente, las piezas de fundición tienen partes de conexión con superficie sustancialmente encaradas que comprimen el elemento de cierre hermético.

5 En una forma de realización, el elemento de cierre hermético comprende: un cuerpo que se extiende sobre la superficie de una parte de conexión y que está colocado contra el mismo; y una pluralidad de elementos transversales que sobresalen desde dicho cuerpo hacia la superficie de la parte de conexión encarada y que están comprimidos entre dicho cuerpo y la superficie de la parte de conexión encarada. Proporcionando diversos elementos transversales que están comprimidos individualmente en el paso entre las partes de conexión aumenta la fiabilidad de la impermeabilidad del elemento de cierre hermético. Una configuración de este tipo puede ser utilizada para todos los elementos de cierre hermético deformables utilizados para el propósito de la presente invención.

15 Un elemento de soporte rígido y puede estar fijado a la parte de conexión de una de las piezas de fundición de este tipo para sostener la parte de conexión que coopera de la otra pieza de fundición, esta parte de conexión que coopera siendo forzada contra el elemento de soporte rígido mediante el elemento de junta comprimido que está colocado y comprimido entre las partes de conexión que cooperan.

20 Adicionalmente, una primera pieza de fundición puede estar mecánicamente fijada o adicionalmente fijada a o contra una segunda pieza de fundición mediante un elemento de montaje mecánico, tal como un tornillo o remache, que se extiende a través de un orificio pasante en esta primera pieza de fundición, el orificio pasante se hace impermeable al agua mediante un elemento de cierre hermético colocado entre una parte periférica de dicho elemento de montaje mecánico y dicha primera pieza de fundición. La instalación particular del elemento de cierre hermético se puede conseguir de una manera similar a los medios de conexión descritos antes en este documento.

25 El aparato electrodoméstico comprende un agitador giratorio para la generación de espuma en el depósito. El dispositivo eléctrico en la cámara se instala para accionar el agitador en el depósito, en particular mediante la generación de un campo magnético giratorio en la cámara que acciona el agitador en el depósito sin ningún elemento de transmisión mecánico que se extienda a través de las paredes del depósito entre el dispositivo eléctrico y el agitador, el agitador estando montado de forma que se pueda extraer en un elemento de colocación del agitador en el depósito, tal como un relieve o una ranura en una parte inferior del depósito.

30 El dispositivo eléctrico comprende medios de calefacción para calentar el depósito y un medio de accionamiento para impartir un movimiento giratorio al agitador colocado en el depósito. Detalles adicionales de medios de accionamiento adecuados y medios de calefacción se describen en el documento WO 2006/050900. En una forma de realización ventajosa, los medios de calefacción y los medios de accionamiento se pueden accionar independientemente unos de los otros. Además de proporcionar la opción de calentar la leche o el líquido basado en leche sin espumarlo, el aparato también permite el espumado de líquidos de este tipo sin calentamiento. Se ha descubierto que cuando se imparte una agitación suficiente a la leche o a un líquido basado en leche se puede obtener una espuma aceptable incluso a partir de líquido frío. Por lo tanto, al usuario preferiblemente se le proporciona la posibilidad agitar el líquido con o sin el calentamiento del mismo.

35 Otro aspecto de la revelación concierne a un agitador giratorio para un aparato como ha sido descrito antes en este documento. El agitador comprende: una parte inferior de colocación que está instalada para ser montada de forma que se pueda extraer en dicho elemento de colocación del depósito; y una parte periférica que tiene los elementos de agitación, tales como espiras de alambre de forma toroidal, ruedas de paletas, cuchillas, emparrillados o agujas. Detalles adicionales relativos a configuraciones adecuadas de la parte inferior y de su parte periférica se pueden encontrar en el documento WO 2006/050900.

45 El agitador adicionalmente comprende una parte superior que se extiende globalmente vertical desde esta parte periférica. Esta parte superior tiene una parte de soporte que está instalada para acomodar los dedos humanos de modo que se facilite la extracción y la inserción de dicho agitador en dicho elemento de colocación del depósito. Una parte superior de este tipo que permite un agarre mejorado, es particularmente útil cuando el agitador se pega en el fondo, por ejemplo cuando el producto de leche se quema o se pega entre el agitador y el elemento de colocación. Por ejemplo, la parte superior globalmente tiene la forma de un elemento en arco que forma globalmente un bucle vertical, opcionalmente el bucle formando globalmente un círculo o una fracción de un círculo (por ejemplo, medio círculo) que se extiende hacia arriba desde lados opuestos adyacentes de la parte periférica. Además, la parte superior que forma un bucle puede comprender adicionalmente un elemento vertical alargado que se extiende hacia arriba desde un extremo superior del bucle. Un elemento vertical de este tipo opcionalmente está coronado con un elemento que sobresale lateralmente para facilitar el agarre por los dedos humanos, por ejemplo un elemento esférico.

50 Por alguna razón no comprendida completamente todavía, la presencia de esta parte superior globalmente en arco mejora la calidad de la espuma producida con los agitadores de este tipo. Este efecto es particularmente interesante cuando el aparato se utiliza para producir espuma fría, la cual es significativamente más difícil de obtener, si se obtiene finalmente con una calidad aceptable, que la espuma caliente utilizando los aparatos de la técnica anterior.

Un aspecto adicional de la revelación se refiere a un dispositivo eléctrico para un aparato electrodoméstico como se ha descrito antes en este documento. El dispositivo eléctrico comprende: un medio de accionamiento para impartir un movimiento giratorio a un agitador asociado con el mismo; y un medio de calefacción para calentar un depósito asociado con el mismo. El medio de calefacción y el medio de accionamiento pueden ser accionados independientemente uno del otro, como se ha descrito antes en este documento.

El dispositivo eléctrico puede estar asociado con una interfaz del usuario la cual está instalada para permitir un control independiente de los medios de accionamiento y de los medios de calefacción. La interfaz del usuario puede comprender un primer botón para controlar el medio de accionamiento y un segundo botón para controlar el medio de calefacción, o un botón individual con diferentes posiciones para controlar el medio de accionamiento y el medio de calefacción.

#### Breve descripción de los dibujos

La invención será descrita ahora con referencia a los dibujos esquemáticos, en los cuales:

- la figura 1 muestra una sección del aparato electrodoméstico según la invención;
- la figura 1a muestra una vista en perspectiva de parte del aparato representado en la figura 1;
- la figura 2 muestra una vista a mayor escala de una instalación de un botón del aparato representado en la figura 1, la figura 2a mostrando una variación según la invención de un botón de este tipo;
- la figura 3 muestra una vista a mayor escala del conjunto según la invención del bastidor y el botón del aparato electrodoméstico representado en la figura 1;
- la figura 4 muestra una instalación de un botón de la técnica anterior;
- la figura 5 muestra una sección de otro aparato electrodoméstico según la invención;
- las figuras 6 a 8 muestran diversas vistas a mayor escala de partes de la sección de la figura 5;
- la figura 9 muestra una vista en perspectiva de un agitador, la figura 10 mostrando una sección transversal de una parte de este agitador; y
- la figura 11 muestra otro agitador.

#### Descripción detallada

Un aparato electrodoméstico 1 para acondicionar un líquido fabricado o basado en leche, en particular para la preparación de un líquido caliente o un líquido espumado frío o caliente con un agitador según la invención se representa en las figuras 1 y 1a, las figuras 2 y 3 mostrando vistas a mayor escala de las partes A y B, respectivamente, de la figura 1.

El aparato electrodoméstico 1 tiene un depósito 10 para recibir el líquido que se va a acondicionar, un compartimiento cerrado 20 colocado por debajo del depósito 10 y un dispositivo eléctrico 50 para impartir un efecto de acondicionamiento a un líquido contenido en el depósito 10. El dispositivo eléctrico 50 está colocado en el compartimiento 20. Según la invención, el compartimiento 20 está fabricado impermeable al agua y lavable con agua corriente sin infiltración de la misma en el interior del compartimiento 20 que contiene el dispositivo eléctrico 50.

Como se representa en la figura 1, el compartimiento 20 está formado por un bastidor globalmente tubular 21 montado a un fondo de plástico rígido 30. La parte superior del compartimiento 20 está delimitada por el depósito 10 el cual está colocado en el interior y fijado al bastidor 21. De ese modo, el bastidor tubular 21, el fondo 30 y el depósito 10 son tres piezas de fundición, las cuales cuando están montadas forman juntas una cámara 20.

El depósito 10 y el bastidor 21 están fabricados de metal y soldados juntos: en su extremo superior de modo que el conjunto de las dos piezas está fabricado impermeable al agua según la invención. El fondo 30 está fabricado de material rígido, tal como material plástico rígido. El depósito 10 está cubierto con una tapa que se puede extraer 11, típicamente fabricada de plástico, que tiene un anillo de cierre hermético periférico 12.

Como se describe en la figura 3 que muestra una vista a mayor escala de la parte B de la figura 1, el fondo 30 tiene una pared periférica vertical 31 encarada al extremo inferior interior del bastidor tubular 21. La pared 31 tiene una ranura periférica 32 que está encarada al bastidor 21 y que se extiende alrededor del fondo entero 30. Un anillo de cierre hermético periférico 33 (por ejemplo, una junta del tipo tórico) colocado en la ranura 32 se extiende alrededor de la pared entera 31. El anillo de cierre hermético 33 está fabricado de un material deformable elástico tal como

NBR. El anillo 33 está apretado y comprimido en la ranura 32 por el extremo inferior interior del bastidor 21 que fuerza al anillo 33 en el interior de la ranura 32, especialmente contra la superficie de la ranura 34 encarada hacia el extremo inferior del bastidor 21 y sustancialmente paralela al mismo. De ese modo, el anillo de cierre hermético comprimido 33 cierra herméticamente cualquier espacio o paso entre el bastidor 21 y el fondo 30, de modo que no puede ocurrir infiltración alguna de agua entre el bastidor 21 y el fondo 30 durante el lavado, a mano o incluso en un lavavajillas.

También representado en las figuras 1 y 3, el extremo inferior 22 del bastidor tubular 21 está ligeramente inclinado hacia fuera y el extremo superior de la pared del fondo vertical 31 tiene un chaflán 35 para facilitar la introducción del fondo 30 en el interior del bastidor 21.

Además, como se representa la figura 1a, para evitar una abertura indeseable de la cámara 21 por parte del usuario, el fondo 30 puede estar permanentemente sujeto firmemente en el bastidor 21. Para este propósito, el fondo 30 incluye una pluralidad de pinzas 90 instaladas separadas alrededor de una parte periférica del fondo 30. Cada pinza 90 tiene un par de dedos globalmente verticales 91, 92 con ganchos superiores 93 y un elemento de apoyo en forma de varilla central 94 que están instalados para el acoplamiento, mediante pinzado, con un sustentador correspondiente 95 que tiene un elemento de soporte 96 mecánicamente fijado, por ejemplo mediante soldadura, contra el lado interior del bastidor 21.

A partir de esta descripción, es evidente que el montaje del fondo 30 en el interior del bastidor 21 se lleva a cabo en una dirección que es diferente, en particular globalmente perpendicular, a la dirección de compresión principal del anillo de cierre hermético 33 entre el fondo 30 y el bastidor 21. Por lo tanto, las funciones del conjunto y las funciones de cierre hermético del fondo 30 en el bastidor 21 están dissociadas. En otras palabras, el cierre hermético se consigue ya cuando el anillo 33 es introducido en el interior del bastidor 21 de modo que sea eficaz independientemente de la colocación precisa del fondo 30 en el bastidor 21 e independientemente de la sujeción firme de las pinzas 90 en el sustentador 95.

Adicionalmente, el aparato electrodoméstico 1 es del tipo sin cables y pensado para ser colocado de forma que se pueda extraer e impulsado mediante un conjunto de base eléctrica 2 que puede estar conectada a la red de suministro a través de un cable eléctrico 3, como se ilustra en la figura 1a. Por lo tanto, el fondo 30 incluye una pluralidad de machos de enchufe sin hilos 51, uno de los cuales se representa la figura 1 que están conectados al dispositivo eléctrico 50 y que están fabricados de un material altamente conductor eléctricamente, típicamente metal, tal como cobre o aluminio o una aleación basada en los mismos. Los machos de enchufe 51 se extienden desde el interior hacia el exterior de la cámara 20 a través de un orificio pasante o paso 36 en el fondo 30 para la conexión del dispositivo eléctrico 50 al conjunto base exterior 2.

Para evitar la infiltración de agua en el interior de la cámara 20 a lo largo del macho de enchufe 51, el orificio pasante o paso 36 está dispuesto de tal manera que sea impermeable al agua. El orificio pasante o paso 36 incluye una abertura superior 37 que conduce al interior de la cámara 20, una abertura inferior 37' que conduce fuera de la cámara 20 y una cavidad intermedia que contiene un elemento de cierre hermético 38 entre las paredes verticales 39 del fondo 30. El elemento de cierre hermético 38 está fabricado de un material elástico, tal como silicona que está moldeado directamente alrededor del macho de enchufe 51 en el interior de la cavidad intermedia entre las paredes verticales 39 y el macho 51 de modo que se adhiere firmemente al macho 51 y las superficies de la cavidad, en particular de las paredes 39 y de ese modo hace la cavidad intermedia del orificio pasante o paso 36 impermeable al agua. Además, el macho 51 comprende un apoyo 52 adyacente a la abertura inferior 37' para evitar el desplazamiento del macho 51 en el orificio pasante o paso 36. Adicionalmente, los machos 51 están asociados con paredes verticales 39' que delimitan en combinación con las paredes 39 y los machos 51 ranuras para el montaje del aparato 1 sobre un conjunto base 2 que soportará y proporciona la energía eléctrica al aparato sin hilos 1. Detalles de conectores sin hilos de este tipo se revelan por ejemplo en el documento WO 2006/050900 y las referencias citadas en el mismo.

Adicionalmente, el aparato electrodoméstico 1 comprende una pluralidad de botones pulsadores 60, uno de los cuales está representado en la figura 1 y en la figura 2 que muestra una vista a mayor escala de la parte A de la figura 1, para controlar el dispositivo eléctrico 50 desde el exterior del aparato electrodoméstico 1.

El botón pulsador 60 se extiende en el interior de la cámara 20 a través de un orificio pasante en el bastidor 21. El botón 60 tiene un núcleo 61 fabricado de un material elástico montado o inyectado o fundido sobre un anillo rígido 67 fabricado de metal, cerámica, plástico duro o bien otro material duro.

El núcleo 61 comprende una cabeza del botón 62 la cual puede ser pulsada por el usuario y una varilla de transmisión del movimiento 63 integral con la misma. La cabeza del botón 62 es integral con un elemento de cierre hermético periférico 64 y conectada con el mismo a través de una articulación deformable elástica 65 integral con el elemento de cierre hermético 64 y la cabeza del botón 62.

Como se representa la figura 2, el elemento de cierre hermético 64 se deforma en compresión entre el anillo rígido 67 y una parte (rígida) 23 del bastidor 21. La parte 23 delimita el orificio pasante que aloja el botón pulsador 60 y



tiene una superficie que está encarada y es sustancialmente paralela a la superficie del anillo rígido 67, estas dos superficies que aprietan el elemento de cierre hermético 64 haciendo el orificio pasante para el botón 60 impermeable al agua. Además, el elemento de cierre hermético 64 tiene una parte extrema biselada en forma de flecha que se extiende transversalmente 66 para facilitar la inserción del botón 60 en el interior del orificio pasante y sujetando firmemente permanentemente el botón 60 en el bastidor 21 de modo que se evite cualquier desplazamiento o descolocación del mismo que perjudicaría la impermeabilidad al agua.

Adicionalmente, la varilla 63 de botón 60 se extiende en el interior de la cámara 20 entre elementos de guía 53 hacia un elemento de contacto 55 que está conectado con el dispositivo eléctrico 50 y que puede ser accionado presionando la cabeza del botón 62 y la varilla de transmisión 63 contra la misma, deformando de ese modo la articulación 65.

La figura 2a, en la cual las mismas referencias numéricas designan los mismos elementos, muestra otra instalación del botón.

El botón pulsador 60" está fijado en un orificio pasante delimitado por una parte de pared rígida 23 del bastidor 21 utilizando una instalación de pinzado anular 67'. La instalación de pinzado 67' tiene un cuello anular 67a el cual se extiende a lo largo del anillo de cierre hermético 64 y el cual fuerza el anillo de cierre hermético 64 contra una superficie exterior 23b de la pared 23. El cuello anular 67a está formado por una serie de dedos de pinzado separados, uno de los cuales se representa en la parte inferior de la figura 2a, que tiene un brazo 67a con un gancho 67b, un chaflán 67d, un extremo 67e que se extiende sobre el borde de la parte de pared 23 y un reborde circular 67c que se extiende sobre resalte 23a de la parte de la pared 23. El reborde 67c está cubierto con una extensión periférica 65a de la articulación elástica del botón 65. El anillo de cierre hermético 64 está conectado a la cabeza del botón 62 a través de partes de conexión 64a que se extienden entre las raíces de los brazos 67a raíces las cuales unen los brazos 67a al reborde circular 67c.

Cada dedo de pinzado es ligeramente elástico y tiene un chaflán 27d para permitir la inserción de la instalación de pinzado anular 67' en el interior del orificio pasante delimitado por la parte de pared 23 hasta el resalte 23 y para el gancho de pinzado 67b sobre el borde de la parte de pared 23.

Adicionalmente, la cabeza del botón 62 está montada a una varilla dura de transmisión del movimiento 63' cuyo extremo 63" está instalado para empujar el elemento de contacto 55 cuando la cabeza del botón 62 es presionada por un usuario.

La figura 4, en la cual las mismas referencias numéricas designan los mismos elementos, muestra una instalación de un botón comparativo de la técnica anterior 60'. Botones similares se revelan en el documento anteriormente mencionado WO 2006/050900.

El botón 60' está fijado en un orificio pasante que se extiende a través del bastidor 21 mediante una pieza integral periférica 64' del botón 60' que está sujeta firmemente en el borde 23' del bastidor 21, el borde 23' delimitando el orificio pasante para el botón 60'. Como se puede ver rápidamente en la figura 4, la pieza integral periférica 64' no está forzada y comprimida contra el borde 23'. Esta pieza integral 64' no obstruye firmemente el paso a lo largo del botón 60' en el interior de la cámara 20 y por lo tanto no se puede proporcionar un cierre hermético impermeable al agua, especialmente cuando el botón 60' está presionado, causando una flexión y un desplazamiento de la parte periférica 64' alrededor del borde 23'. Esto es aún más problemático cuando el botón se expone a vertidos de leche que se pueden infiltrar en la cámara 20 y ensuciar de forma duradera la parte eléctrica del aparato.

La figura 5 en la cual las mismas referencias numéricas designan los mismos elementos, muestra otro aparato electrodoméstico 1 según la invención. El aparato electrodoméstico 1 está representado sin tapa en el depósito 10. En oposición a los aparatos de la técnica anterior las salpicaduras de leche en las piezas exteriores del aparato dejan de ser problemáticas, puesto que el aparato electrodoméstico puede ser accionado sin tapa, proporcionando al usuario acceso al líquido durante el tratamiento de acondicionamiento.

Un bastidor globalmente tubular 21' está fabricado de un material, típicamente un material plástico, que no puede ser soldado al material del depósito 10, típicamente un material basado en metal. Sin embargo, para asegurar la impermeabilidad del conjunto del bastidor 21' y el depósito 10 colocado en el mismo, un elemento de cierre hermético periférico 15 se utiliza a lo largo de la unión entera entre el depósito 10 y el bastidor 21', esto es alrededor del depósito entero 10. El elemento de cierre hermético 15 está fabricado de un material elástico tal como NBR y está permanentemente comprimido entre el depósito 10 y el bastidor 21'.

Como se representa con mayor detalle en la figura 6, el elemento de cierre hermético 15 tiene un cuerpo 16 que se extiende sobre una parte de la superficie del depósito 10 y que está colocado contra el mismo; y tres elementos transversales periféricos 17 que sobresalen del cuerpo 16 hacia la superficie interior del extremo superior del bastidor 21'. Los elementos transversales periféricos 17 se extienden a lo largo del cuerpo 16 alrededor del depósito entero 10. La superficie interior del bastidor 21' está encarada y es globalmente paralela a dicha superficie del

depósito de 10. Estas dos superficies comprimen los elementos transversales 17 y el cuerpo 16 del elemento de cierre hermético 15 que está colocado entre estas superficies.

A propósito, el elemento de cierre hermético 64 que fija el botón pulsador 60 en el orificio pasante en el bastidor 21 tiene elementos transversales periféricos similares que son comprimidos contra la parte 23 del bastidor 21.

5 Adicionalmente, el extremo superior del depósito 10 está asociado con un elemento de soporte rígido periférico que viene hacia abajo 10' que se extiende a lo largo del depósito 10 con una pieza inferior 10" que está inclinada alejándose del depósito. El elemento de soporte rígido 10', 10" ayuda a colocar y fijar el depósito 10 en el bastidor 21'. El elemento de soporte 10', 10" fuerza al depósito 21' contra el elemento de cierre hermético 15 y el depósito 10 y, al mismo tiempo, se apoya en un resalte 23 del bastidor 21' para fijar el depósito 10 en el bastidor 21'. El elemento de cierre hermético 15 adicionalmente comprende en su extremo superior un elemento transversal flexible 18 que cierra herméticamente el espacio entre el depósito 10 y la pieza inferior 10" que forma inclinación alejándose del mismo.

15 El aparato 1 tiene un fondo 30' que está conectado al bastidor 21' mediante soldadura por ultrasonidos. El bastidor 21' y el fondo 30' son, por lo menos cuando se sueldan juntos, de materiales termoplásticos que son compatibles para el propósito de la soldadura.

20 Como se puede ver con mayor detalle en la figura 7 la cual es una vista a mayor escala de la parte D de la figura 5, el fondo 30' tiene dos paredes periféricas verticales paralelas 301, 302 que delimitan entre ellas una ranura periférica 303. Estas paredes 301, 302 y la ranura 303 se extienden a lo largo de la periferia entera del fondo 30'. La parte inferior del bastidor 21' tiene un elemento de conexión globalmente inclinado, en particular un elemento de conexión en ángulo recto 25 que sobresalen desde la superficie interior de la parte inferior del bastidor 21', que se extiende a lo largo de la superficie interior entera del bastidor 21', formando de ese modo un bucle interior sobre la parte periférica del fondo 30' y que tiene una parte extrema 26 conformada para acomodarse en el interior de la ranura 303. Sin embargo, puesto que el ancho de la parte extrema 26 antes del montaje es mayor que el ancho de la ranura 303, el elemento de conexión 25 y el fondo 30' son montados con la ayuda de un soldador por ultrasonidos que causa una fusión superficial de las superficies de la parte extrema 26 las cuales, durante el proceso de soldadura, entran en contacto con las superficies fundidas de forma correspondiente de las paredes periféricas 301, 302. Una soldadura de este tipo proporciona una unión perfectamente impermeable al agua entre el bastidor 21' y el fondo 30'.

Uno o más tornillos 70 pueden ser utilizados para fijar adicionalmente el fondo 30' en el aparato electrodoméstico 1. Como se representa en la figura 7 la cual es una vista a mayor escala de la parte D de la figura 5, el tornillo 70 se extiende a través del orificio pasante en el fondo 30'. Este orificio pasante se hace impermeable al agua mediante un anillo de cierre hermético (por ejemplo, una junta del tipo tórico) 71 que está ajustada alrededor del tornillo 70 y que está comprimida entre el tornillo 70 y las paredes encaradas que delimitan el orificio pasante. Adicionalmente, la parte inferior del depósito 10 está soldada, o conectada de otro modo, a las patas 13, una de las cuales se representa en las figuras 5 y 8, que se extienden hacia abajo a lo largo del bastidor 21' hasta el fondo 30' y están provistas de un taladro roscado 14 para fijar el tornillo 70 en el mismo.

40 Además, los depósitos 10 representados en las figuras 1 y 5 están provistos de un elemento de colocación del agitador 80 para el agitador 85, 85' el cual se monta de forma que se puede extraer en el mismo. El agitador 85, 85' incluye una parte periférica que tiene elementos de agitación 86, tales como espiras de alambre de forma toroidal, ruedas de paletas, cuchillas, emparrillados o agujas. Medios de accionamiento adecuados y la configuración del agitador giratorio, en particular la instalación de transmisión magnética entre el dispositivo eléctrico en la cámara y el agitador en el depósito, se revelan con mayor detalle en el documento WO 2006/050900 anteriormente mencionado.

50 Sin embargo, en oposición a los agitadores de la técnica anterior, los agitadores 85, 85' tienen una parte superior 87, 88, 89 que se extiende globalmente vertical desde la parte periférica 86. Esta parte superior tiene una parte de soporte 87, 88, 89 que está dispuesta para acomodar los dedos humanos, de modo que se facilite la extracción y la inserción del agitador 85, 85' en el elemento de colocación 80 del depósito 10.

La parte superior 87, 88, 89 incluye un elemento en arco globalmente semicircular 87. Al contrario del agitador 85 representado en la figura 1, el agitador 85' descrito en la figura 5 adicionalmente comprende una varilla vertical alargada 88 que se extiende hacia arriba desde un extremo superior del elemento en arco 87. Además, la varilla vertical 88 está coronada con un elemento globalmente esférico que sobresale lateralmente 89 para facilitar el agarre por los dedos humanos.

60 Las figuras 9 y 10, en las cuales las mismas referencias numéricas designan los mismos elementos, muestran el agitador 85 con mayor detalle. El elemento de agitación 86 tiene la forma de un elemento de resorte en un bucle instalado en un anillo 86' que está fijado a través de un segundo elemento de conexión 87c a un elemento de soporte 87a. El elemento en arco 87 está fijado al elemento de soporte 87a a través de primeros elementos de conexión 87b. Adicionalmente, el elemento de soporte 87a tiene un orificio pasante D para el paso del elemento de colocación del agitador 80.

65

5 El elemento en arco 87, el cual está representado en sección transversal en la figura 10, y los elementos de conexión 87b tienen una superficie exterior convexa 87' y opcionalmente una superficie interior cóncava o recta 87". Se debe estar estrechamente ligado a una teoría, se cree que una sección transversal de este tipo promueve la generación de cavitaciones durante el giro del agitador 85 en un líquido tal como leche, especialmente elementos de conexión próximos 87b que están sometidos a la velocidad tangencial mayor durante el giro, conduciendo a las formaciones de burbujas finas y un espumado mejorado del líquido.

10 La figura 11, en la cual las mismas referencias numéricas designan los mismos elementos, muestra otra forma de realización de un agitador 85". En particular, el agitador 85", en lugar de tener un elemento de agitación de resorte, como en la figura 9, tiene dos elementos a modo de cuchilla 86".

En una variación adicional (no representada), el elemento en arco del agitador puede tener una forma globalmente parabólica, semi elíptica o cónica o una forma similar, en lugar de una forma semicircular.

15 También representado en las figuras 1 y 5, los aparatos electrodomésticos están instalados con elementos de calefacción que están conectados al dispositivo eléctrico 50. Detalles de elementos de calefacción adecuados se describen con mayor detalle en el documento WO 2006/050900 anteriormente mencionado.

20 El elemento de calefacción 56 y el agitador 85, 85' pueden estar controlados a través de botones pulsadores 60 por parte del usuario. Un agitador puede estar asociado con uno o más botones, por ejemplo cuando al usuario se le proporciona la posibilidad de escoger entre diversas velocidades de giro del agitador. De forma similar, pueden estar provistos diversos botones para escoger una temperatura de calefacción deseada. Se pondrá de manifiesto a una persona experta en la técnica que son posibles diversas variaciones para seleccionar y configurar los medios de control de modo que permitan al usuario escoger, por ejemplo una temperatura de calefacción deseada, una  
25 velocidad de agitación y una duración del acondicionamiento y el perfil de acondicionamiento.'

**REIVINDICACIONES**

1. Un aparato electrodoméstico (1) para acondicionar leche para preparar leche espumada fría o leche espumada caliente, que comprende:
- 5 - un depósito (10) para recibir la leche que se va a acondicionar;
- un compartimiento cerrado (20) fijado al depósito;
- 10 - un dispositivo eléctrico (50) para impartir un efecto de acondicionamiento a la leche, dicho dispositivo estando colocado en el compartimiento y estando provisto de uno o más medios de conexión (51), el o cada medio de conexión extendiéndose a través de un orificio pasante (36) en una pared exterior del compartimiento;
- 15 - un agitador giratorio (85, 85') para generar espuma en el depósito,
- 20 el dispositivo eléctrico en el compartimiento estando instalado para accionar el agitador en el depósito, en particular mediante la generación de un campo magnético giratorio en el compartimiento que acciona el agitador en el depósito sin ningún elemento de transmisión mecánica que se extienda a través del depósito entre el dispositivo eléctrico y el agitador, el agitador estando montado de forma que se puede desmontar en un elemento de colocación del agitador (80) en el depósito, tal como un resalte o ranura en una parte inferior del depósito, el dispositivo eléctrico comprendiendo medios de calefacción (56) para calentar el depósito y un medio de accionamiento para impartir un movimiento giratorio al agitador colocado en el depósito, caracterizado por que el compartimiento está fabricado hermético al agua y lavable bajo agua corriente sin infiltración de la misma en el interior del compartimiento que contiene el dispositivo eléctrico, dicho orificio pasante haciéndolo impermeable al agua mediante un elemento de cierre hermético (38) colocado entre una parte periférica de dicho medio de conexión y la pared exterior.
- 25
2. El aparato electrodoméstico de la reivindicación 1 en el que dicho orificio pasante está delimitado por una superficie de la pared, la superficie de delimitación extendiéndose desde el interior hacia el exterior del compartimiento y estando provista de una periferia, dicho elemento de cierre hermético estando colocado entre la parte periférica de los medios de conexión y la superficie de delimitación y extendiéndose a lo largo de la periferia entera de dicha superficie alrededor de los medios de conexión.
- 30
3. El aparato electrodoméstico de la reivindicación 2 en el que el elemento de cierre hermético es deformable y está comprimido por y entre la parte periférica de los medios de conexión y la superficie de delimitación del agujero pasante correspondiente, opcionalmente el elemento de cierre hermético comprendiendo un material elástico, tal como un material a partir de silicona o caucho nitrilo butadieno NBR y/o un material plástico deformable.
- 35
4. El aparato electrodoméstico de cualquiera de las reivindicaciones anteriores en el que el elemento de cierre hermético está fabricado de plástico y/o un material elástico tal como silicona, que está fundido entre una parte periférica de dicho medio de conexión y la pared exterior.
- 40
5. El aparato electrodoméstico de cualquiera de las reivindicaciones anteriores en el que por lo menos un medio de conexión comprende un conductor eléctrico, en particular un conductor a partir de cobre y/o aluminio, para suministrar energía eléctrica desde un suministro de energía al dispositivo eléctrico y/o para la comunicación de una señal desde y/o hacia el dispositivo eléctrico, un conductor eléctrico de este tipo se extiende a través de un orificio pasante el cual contiene un elemento de cierre hermético está fundido y/o deformado en compresión entre y por el electrodo o cable conductor y una superficie de la pared que delimita el orificio pasante, el elemento de cierre hermético estando colocado opcionalmente en una cavidad del orificio pasante que se extiende transversalmente al electrodo o cable conductor.
- 45
- 50
6. El aparato electrodoméstico de cualquiera de las reivindicaciones anteriores en el que por lo menos un medio de conexión comprende o conduce a una interfaz de usuario para controlar el dispositivo eléctrico, la interfaz de usuario siendo opcionalmente un botón, tal como un botón que se extiende en el interior del orificio pasante.
- 55
7. El aparato electrodoméstico de la reivindicación 6 en el que dicho botón que se extiende en el interior del orificio pasante comprende un elemento de soporte rígido, en particular un elemento anular rígido, el cual tiene una superficie periférica que está encarada a la superficie de la pared que delimita el orificio pasante, el elemento de cierre hermético estando comprimido alrededor de la superficie periférica entera entre y por dicha superficie periférica y la superficie de delimitación, el elemento de cierre hermético siendo opcionalmente integral con o unido al botón.
- 60
8. El aparato electrodoméstico de la reivindicación 7 en el que el botón comprende un elemento móvil que se extiende a través del orificio pasante, el elemento de soporte estando colocado alrededor del elemento móvil, el elemento móvil estando instalado para comunicar al interior del compartimiento una orden del usuario mediante el desplazamiento del elemento móvil, el elemento móvil siendo móvil opcionalmente en traslación a lo largo del orificio
- 65

pasante y/o en giro, en particular alrededor de un eje de giro que se extiende a través del orificio pasante o paralelo al mismo.

5 9. El aparato electrodoméstico de cualquiera de las reivindicaciones 6 a 8 en el que dicho botón es un botón pulsador y/o un botón giratorio.

10 10. El aparato electrodoméstico de cualquiera de las reivindicaciones anteriores en el que el compartimiento está formado por el montaje de por lo menos dos piezas de fundición, las piezas de fundición estando montadas de modo que son impermeables al agua por lo menos una pieza de fundición opcionalmente:

- estando formada mediante por lo menos parte del depósito, por lo menos una pieza de fundición adicional estando montada con el depósito para formar con el depósito el compartimiento que contiene el dispositivo electrónico; y/o

15 - siendo una tapa o elemento del fondo del compartimiento.

20 11. El aparato electrodoméstico de la reivindicación 10 en el que dos de dichas piezas de fundición están montadas juntas mediante soldadura para cerrar herméticamente el compartimiento, dos de dichas piezas de fundición estando provistas opcionalmente de partes de conexión que están fabricadas de un material termoplástico y que están soldadas juntas y/o de un material a partir de metal y que están soldadas juntas.

25 12. El aparato electrodoméstico de la reivindicación 10 u 11 en el que las piezas de fundición se montan a través de un elemento de cierre hermético que cierra herméticamente el compartimiento, opcionalmente un elemento de soporte rígido estando fijado a la parte de conexión de una de dichas partes de fundición y sosteniendo la parte de conexión que coopera de la otra pieza de fundición, dicha parte de conexión que coopera estando forzada contra el elemento de soporte rígido por el elemento de cierre hermético comprimido colocado entre las partes de conexión que cooperan.

30 13. El aparato electrodoméstico de la reivindicación 12 en el que el elemento de cierre hermético es elástico y/o plástico deformable y fundido y/o comprimido por y entre las partes de conexión que cooperan de las piezas de fundición, las piezas de fundición estando provistas opcionalmente de partes de conexión con superficies sustancialmente encaradas que comprimen el elemento de cierre hermético, un elemento de cierre hermético de este tipo comprendiendo:

35 - un cuerpo que se extiende sobre la superficie de una parte de conexión y que está colocado contra ella; y

- una pluralidad de elementos transversales que sobresalen desde dicho cuerpo hacia la superficie de la parte de conexión encarada y que están comprimidos entre dicho cuerpo y la superficie de la parte de conexión encarada.

40 14. El aparato electrodoméstico de cualquiera de las reivindicaciones 10 a 13 en el que una primera pieza de fundición está mecánicamente fijada o adicionalmente fijada a o contra una segunda pieza de fundición mediante un elemento de montaje mecánico, tal como un tornillo o remache, que se extiende a través de un orificio pasante en dicha primera pieza de fundición, dicho orificio pasante estando fabricado impermeable al agua mediante un elemento de cierre hermético colocado entre una parte periférica de dicho elemento de montaje mecánico y dicha primera pieza de fundición, dicho orificio pasante estando delimitado en particular por una superficie de la primera pieza de fundición, la superficie de delimitación extendiéndose desde un lado hacia un lado opuesto de la primera pieza de fundición y provista de una periferia, dicho elemento de cierre hermético estando colocado entre la parte periférica del elemento de montaje mecánico y la superficie de delimitación y extendiéndose a lo largo de la periferia entera de dicha superficie de delimitación alrededor del elemento de montaje mecánico, el elemento de cierre hermético siendo opcionalmente deformable y fundido y/o comprimido por y entre la parte periférica del elemento de montaje mecánico y dichas superficie de delimitación.

50 15. El aparato electrodoméstico de cualquiera de las reivindicaciones anteriores en el que los medios de calefacción y los medios de accionamiento se pueden accionar independientemente uno del otro.

Fig. 1

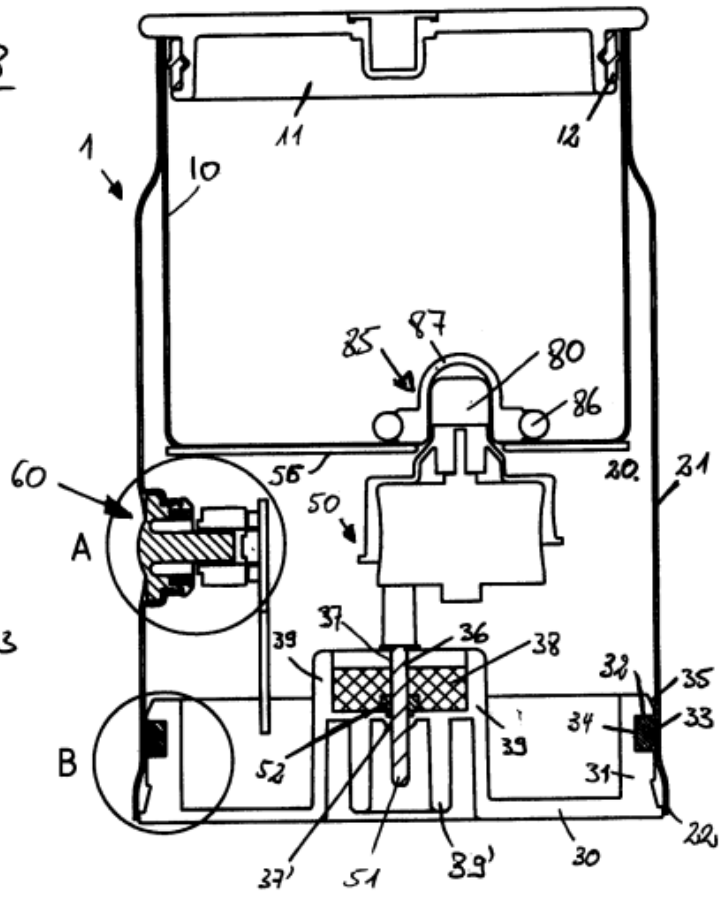


Fig. 3

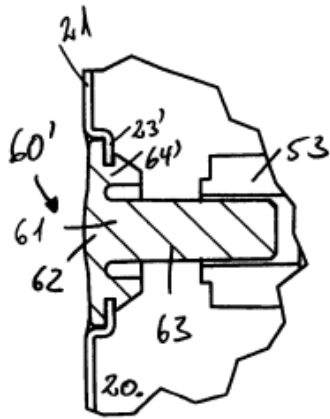
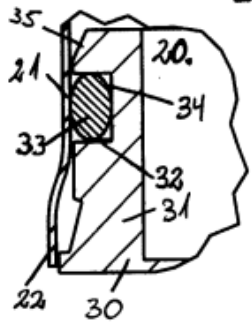
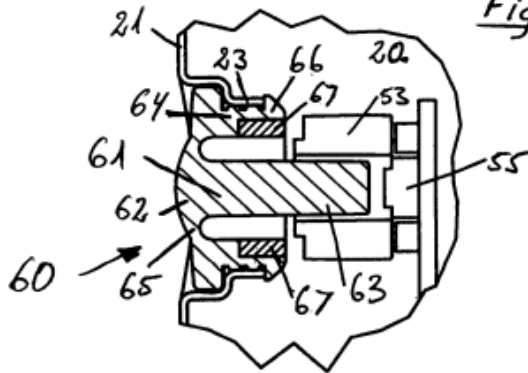


Fig. 4

Fig. 2



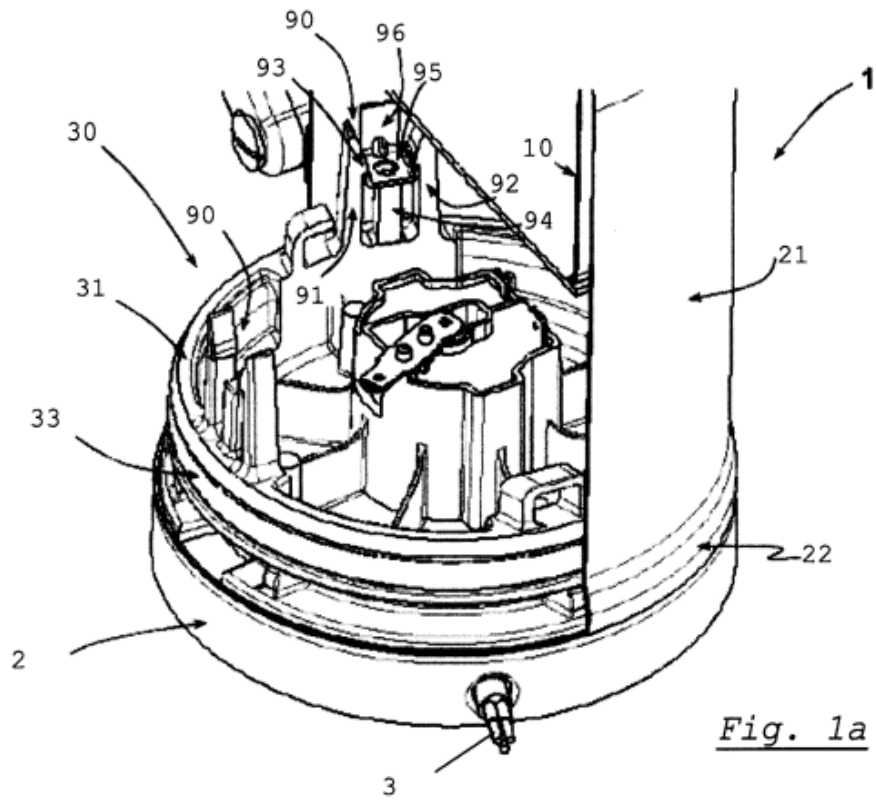


Fig. 1a

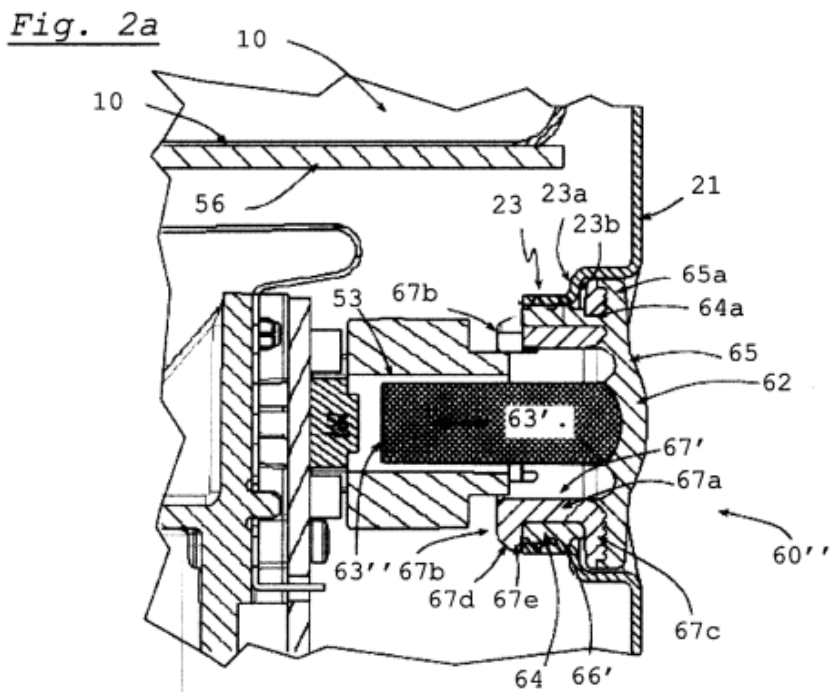


Fig. 2a

