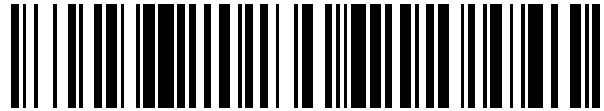


19



OFICINA ESPAÑOLA DE  
PATENTES Y MARCAS

ESPAÑA



11 Número de publicación: **2 561 596**

51 Int. Cl.:

**H04L 29/06** (2006.01)  
**H04M 15/00** (2006.01)  
**H04W 12/02** (2009.01)  
**H04W 48/10** (2009.01)  
**H04W 48/18** (2009.01)  
**H04W 76/02** (2009.01)

12

TRADUCCIÓN DE PATENTE EUROPEA

T3

96 Fecha de presentación y número de la solicitud europea: **23.03.1999 E 09177361 (4)**

97 Fecha y número de publicación de la concesión europea: **04.11.2015 EP 2154913**

54 Título: **Una estación móvil para recibir servicios-bajo-demanda en un sistema de comunicación móvil**

30 Prioridad:

**23.03.1998 FI 980651**

45 Fecha de publicación y mención en BOPI de la traducción de la patente:

**29.02.2016**

73 Titular/es:

**QUALCOMM INCORPORATED (100.0%)  
5775 MOREHOUSE DRIVE  
SAN DIEGO, CA 92121-1714, US**

72 Inventor/es:

**KAALL, JAN**

74 Agente/Representante:

**FORTEA LAGUNA, Juan José**

**ES 2 561 596 T3**

Aviso: En el plazo de nueve meses a contar desde la fecha de publicación en el Boletín europeo de patentes, de la mención de concesión de la patente europea, cualquier persona podrá oponerse ante la Oficina Europea de Patentes a la patente concedida. La oposición deberá formularse por escrito y estar motivada; sólo se considerará como formulada una vez que se haya realizado el pago de la tasa de oposición (art. 99.1 del Convenio sobre concesión de Patentes Europeas).

**DESCRIPCIÓN**

Una estación móvil para recibir servicios-bajo-demanda en un sistema de comunicación móvil

5 **ANTECEDENTES DE LA INVENCION**

La invención se refiere a servicios llevados hasta los abonados mediante un sistema de comunicación móvil y, específicamente, a servicios-bajo-demanda por los cuales se cobra al abonado.

10 Con respecto a las redes fijas, se han implementado diversos servicios de emisión para ser utilizados por un usuario cuando lo desee, tales como un vídeo a pedido, por ejemplo. El abonado paga generalmente por tal servicio según el uso. En adelante, tales servicios se llamarán servicios-bajo-demanda. En una red fija, un servicio de abono puede difundirse inmediatamente, y a los abonados para estos servicios se les puede cobrar inmediatamente, ya que el servicio-bajo-demanda se proporciona en una ubicación de uso fija específica, según un acuerdo.

15 El problema presentado por el esquema anteriormente descrito, sin embargo, es que no puede implementarse como tal en sistemas de comunicación móvil, en donde el abonado puede desplazarse libremente en el área del sistema. Los sistemas de comunicación móvil de la tecnología anterior disponen de servicios sujetos a cobros, pero los servicios se basan en transmisiones punto a punto, que recargan la red. Las emisiones implementadas en sistemas de comunicación móvil son emisiones celulares, específicas para la célula, que contienen información destinada a todas las estaciones móviles situadas en la célula. Por ejemplo, el GSM (Sistema Global para la Comunicación Móvil) pan-europeo define, además de la emisión celular, modalidades de transmisión de naturaleza emisora, tales como la transmisión de punto a multipunto, en donde un mensaje se transmite a todos los abonados, o a grupos de abonados predeterminados, en un área y en un momento determinados por el transmisor del mensaje. En la multiemisión, una forma especial de la transmisión de punto a multipunto, se transmite un mensaje a los abonados situados en un momento específico en un área geográfica específica. El mensaje transmitido incluye un identificador de grupo, y sólo aquellos abonados que pertenecen al grupo reciben el mensaje. Estas modalidades de transmisión, sin embargo, no son adecuadas para implementar servicios-bajo-demanda, dado que el momento de recepción del mensaje está determinado por el transmisor, a quien también se cobra.

20 El documento WO 97/26601 se refiere a un sistema de comunicación de conmutación multicanal que tiene una pluralidad de canales de comunicación, comprendiendo una pluralidad de registros de información almacenados en una base de datos relacionados a una pluralidad de objetos identificados; un sistema de servidor de base de datos para acceder selectivamente a registros de información en base a criterios de selección; una entrada común, recibir dichos criterios de selección asociados con una identificación de un receptor, incluyendo dichos criterios de selección información de identificación de objetos; y un sistema de distribución multicanal capaz de transmitir simultáneamente una pluralidad de registros de información, para transmitir dicho registro de información accedido selectivamente a dicho receptor identificado. Cada uno de una pluralidad de receptores móviles recibe una difusión deseada sobre uno de una pluralidad de canales. Un lector de código de barras asociado con el receptor móvil identifica registro de información deseado para su recuperación. Se puede proporcionar un sistema de comunicación infra-rojo o por radio frecuencia para transmitir datos de control del receptor móvil.

25 Adicionalmente, el documento US 5,557,541 describe un sistema de distribución para materiales de programas de audio que incluye un dispositivo portátil de almacenamiento y recuperación de audio que es programable desde un sistema de transferencia de datos de alta velocidad, y que incluye un medio de almacenamiento de datos de alta capacidad, una interfaz de control de base para identificar y aceptar material de programa, una interfaz móvil de control para visualizar la identidad del material grabado para su selección para reproducción, un mecanismo de grabación para aceptar datos digitales a muy alta velocidad de una fuente externa a tasas de velocidad más rápidas que en tiempo real, y un mecanismo de reproducción para recuperar los datos almacenados del medio de almacenamiento y para convertir los datos en señales de audio para su reproducción.

**BREVE DESCRIPCIÓN DE LA INVENCION**

30 Se define la invención en la reivindicación independiente 1. Se proporciona un procedimiento y un aparato, que implementa el procedimiento, para permitir que se ofrezcan servicios-bajo-demanda, sin transmisiones punto a punto, también en un sistema de comunicación móvil. El procedimiento se caracteriza por ofrecer en la célula el servicio-bajo-demanda a todas las estaciones móviles ubicadas en la célula por un primer canal, transmitir de la estación móvil un mensaje de registro para registrar como un usuario del servicio-bajo-demanda por un canal de señalización, recibir en la estación móvil un acuse de recibo del registro, que indica como se recibe el servicio-bajo-demanda, y comenzar a recibir el servicio-bajo-demanda por el primer canal de la forma indicada por dicho acuse

de recibo.

5 El registro, en el presente documento, se refiere a todas las etapas del procedimiento que son necesarias para identificar el servicio-bajo-demanda utilizado, y para identificar al usuario de forma tal que la red de comunicación móvil, o el proveedor de servicios, obtenga la información de abonado que permita cobrar por el uso. Es suficiente, sin embargo, que el mensaje de registro indique que el usuario desea registrarse.

10 Se proporciona un sistema de comunicación móvil en el que se puede utilizar el procedimiento de la invención. El sistema de comunicación móvil se caracteriza por comprender adicionalmente al menos un centro de servicio-bajo-demanda para ofrecer al menos un servicio-bajo-demanda mediante las estaciones transceptoras base en el área de servicio del servicio-bajo-demanda por primeros canales específicos a células a todas las estaciones móviles ubicadas en el área de servicio, para recibir el registro de usuarios del servicio-bajo-demanda y para acusar recibo del registro, al menos una estación móvil estando dispuesta para registrar como un usuario del servicio-bajo-demanda, transmitiendo el mensaje de registro sobre un canal de señalización, para recibir un acuse de recibo del registro, y para comenzar a recibir el servicio-bajo-demanda por un primer canal de la célula de ubicación como indicado por información incluida en dicho acuse de recibo, y para transportar el servicio-bajo-demanda al usuario.

20 Una estación móvil que se puede utilizar en el procedimiento y sistema de la invención. La estación móvil se caracteriza por comprender medios de registro para componer y transmitir un mensaje de registro a la red de comunicación móvil por un canal de señalización, dicho mensaje de registro indicando que el usuario de la estación móvil desea registrarse como un usuario de un servicio-bajo-demanda disponible en la célula de ubicación y para recibir un acuse de recibo del registro, y medios de servicio receptivos al acuse de recibo para recibir el servicio-bajo-demanda como indicado por el acuse de recibo y para transportar el servicio a la interfaz de usuario.

25 Se proporciona un centro de servicio-bajo-demanda que se puede utilizar en el procedimiento y sistema. El centro de servicio-bajo-demanda se caracteriza por comprender medios de servicio para ofrecer al menos un servicio-bajo-demanda a un área de servicio comprendiendo al menos una célula del sistema de comunicación móvil, medios de registro para recibir y acusar recibo el registro del usuario del servicio-bajo-demanda, y medios de cobro receptivos a los medios de registro para cobrar al usuario por el uso del servicio-bajo-demanda.

30 Se proporciona una estación transceptora base que se puede utilizar en el procedimiento y sistema. La estación transceptora base se caracteriza por estar dispuesta para transmitir al menos un servicio-bajo-demanda por uno de sus canales, estando el servicio-bajo-demanda disponible para todas las estaciones móviles ubicadas en la célula.

35 La invención se basa en la idea de que un servicio-bajo-demanda, sujeto a cobros, se transmite en una célula, estando el servicio-bajo-demanda disponible una vez que un usuario se registra como el usuario del servicio-bajo-demanda en la célula.

40 Una ventaja de la invención es que un servicio sujeto a cobros puede proporcionarse de forma efectiva en términos de coste, ahorrando recursos de radio y capacidad de red. Un proveedor de servicios puede llegar a varios usuarios con una transmisión. Una ventaja adicional es que el usuario, o usuaria, no tiene que abonarse al servicio por adelantado o pertenecer a un grupo predeterminado, sino que puede empezar a utilizar cualquier servicio disponible en su célula de ubicación actual, toda vez que lo desee, independientemente de cuántos usuarios estén utilizando el servicio por el mismo canal en la misma célula. Dado que el registro como usuario de un servicio se inicia en un canal de señalización, y que el servicio se transmite por otro canal de la célula, el registro puede llevarse a cabo mediante señalización común de establecimiento de llamada, y el servicio-bajo-demanda puede transmitirse en cada célula por el canal más adecuado, en lo que respecta al sistema. Además, otra ventaja es que la estación móvil no conoce el canal por el cual se transmite el servicio-bajo-demanda sin el registro.

50 En una realización preferida de la invención, el servicio-bajo-demanda transmitido está cifrado, y una clave, por la cual puede descifrarse el cifrado, se transmite a la estación móvil, siendo la ventaja de esto el hecho de que, de esta manera, puede prohibirse el uso no autorizado del servicio.

55 El centro de servicio-bajo-demanda puede transmitir el servicio-bajo-demanda sólo cuando el servicio-bajo-demanda tiene al menos un usuario, siendo la ventaja de esto el hecho de que, de esta manera, puede evitarse la carga innecesaria del sistema.

Las realizaciones preferidas de la estación móvil de la invención se divulgan en las reivindicaciones dependientes adjuntas.

60

LISTA DE FIGURAS

La invención se describe ahora en mayor detalle con relación a las realizaciones preferidas, con referencia a los dibujos adjuntos, en los cuales

- 5 la Figura 1 muestra un diagrama en bloques simplificado de un sistema de comunicación móvil,
- la Figura 2 muestra la señalización según una primera realización preferida de la invención,
- la Figura 3 muestra la señalización según una segunda realización preferida de la invención,
- 10 la Figura 4 muestra un diagrama en bloques sencillo de una estación móvil de la invención, y
- la Figura 5 muestra un diagrama en bloques sencillo de un centro de servicio-bajo-demanda según la invención.

DESCRIPCIÓN DETALLADA DE LA INVENCION

15 La presente invención puede aplicarse con relación a cualquier sistema celular de comunicación móvil, por ejemplo, el sistema de comunicación móvil de tercera generación en desarrollo, llamado el UTMS (Sistema Universal de Telefonía Móvil). La invención está especialmente bien adaptada para implementarse con relación a sistemas de datos en paquetes que ofrecen transferencia de datos de banda ancha. Tales sistemas incluyen el UMTS y el GPRS (Servicio General de Radio en Paquetes), por ejemplo, que es un nuevo servicio para el sistema GSM, y materia de estudio del trabajo de estandarización de la fase 2+ del GSM en el ETSI (Instituto Europeo de Normas de Telecomunicación). El servicio GPRS permite la transferencia de datos en paquetes entre equipos terminales móviles de datos y las redes de datos externas, actuando la red GSM como una red de acceso. Las realizaciones preferidas de la invención se describirán en lo siguiente por medio de una red GPRS de radio en paquetes, formada como una combinación de un servicio GPRS y una red GSM, sin restringir la invención, sin embargo, a tal sistema de radio en paquetes. Las definiciones de sistemas de comunicación móvil, en general, y de los sistemas GPRS y UMTS, en particular, están desarrollándose rápidamente. En consecuencia, todas las palabras y expresiones deberían interpretarse en un sentido amplio, estando concebidas más para ilustrar que para restringir la invención. Es esencial para la invención la función, no el elemento en el cual se lleva a cabo la función.

20 La Figura 1 ilustra un sistema de comunicación móvil que es una red GPRS de radio en paquetes implementada en el sistema GSM. Debe observarse que la red de radio en paquetes sólo proporciona la conexión física entre un usuario de un servicio-bajo-demanda y un centro de servicios-bajo-demanda, siendo el funcionamiento y estructura exactos de la red irrelevantes para la invención. Un servicio GPRS 1 comprende nodos de soporte de pasarela, diversas áreas de servicio de subred, nodos SGSN servidores de soporte de GPRS, redes troncales y conexiones a otras redes de datos. La estructura de la red GPRS no se muestra en detalle en la Figura 1. En el sistema UTMS, el nodo correspondiente al SGSN es un nodo PDAN de acceso a datos en paquetes.

25 Cada nodo SGSN servidor de soporte del servicio GPRS 1 está conectado con el sistema GSM de comunicación móvil, a fin de permitir que el nodo servidor de soporte ofrezca un servicio de datos en paquetes al equipo terminal de datos móvil, mediante una pluralidad de estaciones transceptoras base, esto es, células C. En el ejemplo de la Figura 1, el SGSN está conectado con un controlador BSC de estación base. La red de comunicación móvil en medio proporciona transferencia de datos conmutados en paquetes entre el nodo de soporte y el equipo terminal de datos móvil. Cada nodo SGSN de soporte gestiona el servicio de datos en paquetes en el área de una o más células C en una red de radio en paquetes de tipo celular. Las células C de radio se solapan entre sí levemente, aunque en la Figura 1 se presentan, para mayor claridad, como poseedoras de fronteras nítidas. Tampoco es la forma de las células, en la práctica, tan regular como en la Figura 1. Una estación móvil MS está conectada con una estación transceptora base BTS, en el caso de la Figura 1, al transceptor base BTS1, mediante una trayectoria de radio. Se proporciona generalmente una estación transceptora base BTS por una célula C. La estación móvil MS situada en la célula se comunica mediante la red de comunicación móvil con el nodo SGSN de soporte, a cuya área de servicio pertenece la célula. En principio, la red de comunicación móvil entre el nodo SGSN de soporte y la estación móvil MS sólo lleva paquetes entre las dos. En consecuencia, la red de comunicación móvil brinda la transferencia, conmutada en paquetes, de paquetes de datos entre la estación móvil MS y el nodo SGSN servidor de soporte.

30 Bajo el control del controlador BSC de estación base en la red GSM, hay usualmente una pluralidad de estaciones transceptoras base BTS. El controlador BSC de estación base es responsable de gestionar las frecuencias de radio y los canales de radio utilizados por la estación transceptora base BTS. Bajo el control de un centro MSC de conmutación móvil, hay usualmente una pluralidad de controladores BSC de estación base. El centro MSC de conmutación móvil está conectado, por ejemplo, con otros centros de conmutación móvil, una red telefónica pública y otras redes telefónicas móviles y diversos centros de servicios, que no se muestran en la Figura 1. Como registros de abonados, la red GSM tiene al menos un registro HLR de ubicación de origen y un registro VLR de ubicación de

visitante. La información de abonados, sobre todos los abonados en la red, se almacena, permanente o semipermanentemente, en el registro HLR de ubicación de origen. Normalmente, es al abonado que se cobra; la estación móvil puede ser utilizada por otra persona. El registro de ubicación de origen, junto con el centro de conmutación móvil, recoge información de facturación que se transmite a un centro de facturación aparte (no mostrado en la figura). El registro HLR de ubicación de origen de la red GSM comprende la información de abonado del GPRS e información de encaminamiento. El registro VLR de ubicación de visitante es de otro tipo; está habitualmente conectado con un centro MSC de conmutación móvil, pero también es capaz de servir a varios centros. Cuando la estación móvil MS está activa (está registrada en la red y puede iniciar o recibir una llamada), la mayor parte de la información de abonado que atañe a la estación móvil MS, incluida en el registro HLR de ubicación de origen, se carga (se copia) en el registro VLR de ubicación de visitante del centro MSC de conmutación móvil en cuya área está situada la estación móvil MS.

Las estaciones transceptoras base BTS transmiten continuamente información acerca de sí mismas y del entorno por el canal emisor celular como información general. La estación móvil MS recibe sólo un canal emisor celular de la estación transceptora base BTS, llamada una estación transceptora base servidora, por vez. Los controladores BSC de estación base gestionan los mensajes por los canales emisores celulares específicos de las células de las estaciones transceptoras base. El controlador BSC de estación base lleva los mensajes emitidos destinados para cada estación transceptora base BTS individual, sobre la base de la información suministrada por el operador. El controlador BSC de estación base también puede ser responsable de entregar mensajes asociados a los servicios-bajo-demanda a las estaciones transceptoras base correctas y, de esta manera, puede tener información compuesta por los servicios-bajo-demanda de cada célula. El SGSN también puede ser responsable de las tareas precedentes y contener la información de los servicios-bajo-demanda de las células en su área.

El sistema de comunicación móvil comprende adicionalmente al menos un centro ODSC de servicios-bajo-demanda que, por ejemplo, está asociado al servicio GPRS 1. Alternativamente, también podría estar conectado con cualquier centro MSC de conmutación móvil. El centro ODSC de servicios-bajo-demanda no es necesariamente una entidad, sino que puede comprender funciones distribuidas en distintas unidades; por ejemplo, el centro de conmutación móvil y el registro de ubicación de origen pueden ser responsables de cobrar por el uso de un servicio; el centro de conmutación móvil y el registro de ubicación de visitante, de aceptar el registro; el controlador de estación base, o el SGSN, de llevar los servicios-bajo-demanda a las estaciones transceptoras base; y la estación transceptora base, de cifrar el servicio antes de la transmisión. Para mayor claridad, sin embargo, se tratará el centro de servicios-bajo-demanda como una entidad en lo que sigue. El centro de servicios-bajo-demanda se expondrá en mayor detalle con relación a la Figura 5.

El centro ODSC de servicios-bajo-demanda puede producir diversos servicios. Se define usualmente una única área de servicio para cada servicio. El área de servicio debe cubrir al menos una célula C y, a lo sumo, puede comprender el sistema entero. Con áreas de servicio debidamente definidas, por ejemplo, pueden ofrecerse localmente informes meteorológicos y un servicio de vídeo a pedido por toda el área de la red. Los servicios-bajo-demanda en cada célula son, de esta manera, independientes entre sí. Una célula C3 en la Figura 1 puede disponer del servicio 1 a pedido, y una célula C1 puede disponer de los servicios 2 y 3 a pedido, por ejemplo. El canal que emplea el servicio-bajo-demanda está usualmente determinado de forma específica para la célula por el operador. Puede adjudicarse un único canal de transmisión para cada servicio-bajo-demanda. Alternativamente, algunos de, o todos, los servicios-bajo-demanda pueden transmitirse por el mismo canal de transmisión. Los servicios menores a pedido, tales como los informes meteorológicos, pueden transmitirse por el canal a pedido con otra información, en cuyo caso ahorran los recursos de interfaz de radio. El canal por el cual se transmite el servicio-bajo-demanda se llamará un canal de servicio-bajo-demanda en lo que sigue. Los canales de transmisión de la tecnología anterior incluyen el canal emisor cuyas transmisiones pueden ser recibidas por todas las estaciones móviles, y canales de transmisión específicos para la conexión. El canal de transmisión a pedido difiere del canal emisor de forma tal que las transmisiones del canal de transmisión a pedido sólo pueden ser recibidos por usuarios registrados. El canal a pedido difiere del canal de transmisión específica para la conexión de forma tal que sus transmisiones pueden ser recibidas por más de una estación móvil, y no es necesaria ninguna conexión de extremo a extremo para adjudicar el canal. El sistema, normalmente, no espera recibir mensajes de señalización por el canal de servicio-bajo-demanda, pero en algunas realizaciones pueden transmitirse mensajes de señalización. Según la naturaleza del servicio, el canal de servicio-bajo-demanda también puede ser dúplex.

La Figura 2 muestra un diagrama de señalización. Una estación móvil MS se registra por primera vez en una célula, por ejemplo, en una célula C1 en el caso de la Figura 1, y recibe información sobre los servicios-bajo-demanda disponibles en la célula en un mensaje 2-1, por el canal emisor celular de una estación transceptora base servidora, un transceptor base BTS1 en el caso de la Figura 1. El usuario, o usuaria, de la estación móvil selecciona el servicio que desea y entrega a la estación móvil un comando para registrarse como un usuario del servicio. La estación móvil transmite la

información necesaria para identificar al abonado y la información sobre el servicio seleccionado, por ejemplo un servicio 2, en un mensaje 2-2 de registro, por un canal de señalización. La estación transceptora base recibe el mensaje 2-2 y lo remite a un centro ODSC de servicios-bajo-demanda, el cual registra el hecho de que el abonado comienza a utilizar el servicio 2 y transmite un acuse de recibo del registro a la estación transceptora base en un mensaje 2-3. La estación transceptora base añade al mensaje 2-3 una clave, por la cual puede descifrarse el cifrado del servicio-bajo-demanda, y transmite el acuse de recibo y la clave en un mensaje 2-4 a la estación móvil. En otros ejemplos, la clave puede estar ya en el mensaje 2-3, en cuyo caso la estación transceptora base sólo remite ese mensaje, en lugar del mensaje 2-4. La estación transceptora base transmite a la estación móvil la información sobre el canal por el cual se transmite el servicio-bajo-demanda, bien en el mensaje 2-4 o bien antes de él en un mensaje aparte. La estación móvil recibe el acuse de recibo y separa del acuse de recibo la clave y la información de definición del canal de servicio-bajo-demanda, posiblemente incluida en el acuse de recibo. A continuación, la estación móvil recibe y descifra el servicio transmitido cifrado por el canal de servicio-bajo-demanda, y lleva el servicio al usuario de la estación móvil en el punto 2-5. En la primera realización preferida, la estación transceptora base cifra el servicio-bajo-demanda antes de transmitirlo. Dado que el cifrado y el agregado de la clave sólo tienen lugar antes de, o en, la estación transceptora base, la carga de la red puede mantenerse en un mínimo. En otra realización, el centro de transmisión puede transmitir el servicio-bajo-demanda a la red ya cifrado. La ventaja del cifrado centralizado descansa sobre el hecho de que el algoritmo de cifrado se calcula sólo una vez en la red. Además, el cifrado centralizado permite, por ejemplo, el empleo de cifrado específico del receptor.

Cuando el usuario, o usuaria, de la estación móvil ya no desea utilizar más el servicio, entrega a la estación móvil un comando de terminación mediante la interfaz. En la primera realización preferida, la estación móvil transmite información acerca de la terminación del servicio, es decir, de la cancelación del registro, en un mensaje 2-6 por el canal de señalización. La estación móvil, simultáneamente, deja de utilizar (punto 2-5) el servicio, es decir, de descifrar y llevar el servicio al usuario de la estación móvil. La estación transceptora base transporta el mensaje 2-6 al centro de servicios-bajo-demanda, que registra la terminación del uso y crea un billete de peaje, a fin de cobrar al abonado por el servicio utilizado. En otro ejemplo, el centro de servicios-bajo-demanda puede acusar recibo del mensaje de terminación, y la estación móvil puede dejar de utilizar (punto 2-5) el servicio-bajo-demanda sólo como una respuesta al acuse de recibo. Cuando se emplea el cifrado específico para el receptor, el centro de servicios-bajo-demanda puede cambiar el cifrado del servicio-bajo-demanda después de recibir el mensaje 2-6, de forma tal que la estación móvil ya no pueda recibirlo más. Alternativamente, la estación móvil se desplaza, para recibir otro canal y/o fija en cero la información en la memoria necesaria para la recepción.

La Figura 3 muestra un diagrama de señalización. El usuario de una estación móvil solicita información acerca de los servicios-bajo-demanda disponibles en la célula, transmitiendo así la estación móvil MS un mensaje 3-1 que solicita los servicios-bajo-demanda, preferiblemente por un canal de señalización. Una estación transceptora base BTS identifica el mensaje 3-1 y responde al mensaje transmitiendo a la estación móvil un mensaje 3-2, en el cual se enumeran los servicios-bajo-demanda disponibles en la célula. En otra realización, la estación transceptora base puede llevar la solicitud a un centro de servicios-bajo-demanda, un nodo SGSN de soporte o un controlador de estación base, el cual responde a la estación móvil mediante la estación transceptora base. El usuario selecciona un servicio deseado entre los servicios, por ejemplo, un servicio 3, y entrega a la estación móvil un comando para registrarse como un usuario del servicio. La estación móvil transmite la información necesaria para identificar al abonado e información sobre el servicio seleccionado, en el presente ejemplo el servicio 3, en un mensaje 3-3 por el canal de señalización. La estación transceptora base recibe el mensaje 3-3 y lo remite al centro ODSC de servicios-bajo-demanda. El centro de servicios-bajo-demanda comprueba la información de abonado en el registro de ubicación de origen y detecta que el abonado ha acordado pagar por adelantado por el servicio utilizado. El abonado, o abonada, tiene x FIM disponibles en su cuenta de servicio. El centro de servicios-bajo-demanda calcula que el servicio 3 puede utilizarse durante y minutos por esa suma de dinero. A continuación, el centro de servicios-bajo-demanda registra que el abonado comienza a utilizar el servicio 3 y transmite un acuse de recibo del registro, el tiempo máximo y para la utilización y una clave de descifrado del cifrado del servicio-bajo-demanda, a la estación transceptora base en un mensaje 3-4. La estación transceptora base añade al mensaje 3-4 un comando para avanzar, a fin de comenzar a recibir el canal por el cual se transmite el servicio 3, y transmite un mensaje 3-5 a la estación móvil. La estación móvil recibe el acuse de recibo, separa la clave y el tiempo máximo y del acuse de recibo, y se desplaza para recibir el canal de servicio-bajo-demanda incluido en el mensaje. A continuación, en el punto 3-6, la estación móvil utiliza, es decir, recibe y descifra, el servicio transmitido cifrado y lleva el servicio al usuario de la estación móvil. La estación móvil monitoriza simultáneamente cuándo expira el tiempo máximo. Si no se recibe ningún comando de terminación del usuario, la estación móvil deja de utilizar el servicio en el punto 3-7 y abandona el canal una vez que el tiempo máximo y ha expirado. Si el centro de servicios-bajo-demanda no recibe el mensaje de terminación antes de que expire el tiempo máximo, fija el saldo de la cuenta de servicio del abonado en 0 FIM.

En otro ejemplo, el centro de servicios-bajo-demanda puede, después de recibir el mensaje 3-3, preguntar al usuario o

5 usuaria, mediante la estación móvil, cuánto tiempo desea utilizar los servicios, o bien cuánto dinero desea gastar en los servicios. La estación móvil transmite una respuesta al centro de servicios-bajo-demanda, que indica en el mensaje 3-4 durante cuánto tiempo puede recibirse el servicio. El centro de servicios-bajo-demanda envía simultáneamente una factura. Cuando se emplea una tarjeta de abonado de prepago - una tarjeta SIM en el sistema GSM -, se añade información, acerca de cuánto dinero puede gastarse, al mensaje 3-3, por ejemplo. Cuando se utiliza la tarjeta de abonado de prepago, el uso del servicio-bajo-demanda se cobra disminuyendo la suma de dinero en la tarjeta de abonado.

10 En un ejemplo, el usuario de la estación móvil puede transmitir información acerca de cuánto tiempo desea utilizar el servicio, o cuánto dinero desea gastar en los servicios, ya en el mensaje 3-3. Por tanto, la estación móvil puede identificar el tiempo y la suma de dinero ya a partir de la información dada por el usuario, en cuyo caso no es necesario indicar el tiempo en el mensaje 3-4.

15 En un ejemplo, el centro de servicios-bajo-demanda no transmite el tiempo máximo y de uso a la estación móvil en el mensaje 3-4, sino que monitoriza la expiración del tiempo en sí. Al expirar el tiempo deseado / pagado, el centro de servicios-bajo-demanda transmite el comando de terminación a la estación móvil. El comando de terminación se transmite, preferiblemente, como un mensaje dirigido a la estación móvil, por el canal de señalización, ya que también puede transmitirse otra información entre el servicio-bajo-demanda. La estación móvil deja de llevar el servicio después de recibir el comando de terminación. El comando de terminación también puede ser un comando que indica que la estación móvil debería desplazarse para comenzar a recibir otro canal distinto al que transmite el servicio-bajo-demanda. No es necesario ningún otro comando de terminación si se utiliza el cifrado específico para el receptor. Cuando se cambia el cifrado una vez que ha expirado el tiempo, el receptor ya no puede descifrar más el servicio-bajo-demanda. Además, no se requiere ningún otro comando de terminación cuando se emplea un procedimiento de cifrado en el cual cada receptor tiene un único campo de cifrado. Como resultado de fijar en cero el campo de cifrado, el receptor ya no puede recibir más la transmisión.

20 Los mensajes de señalización anteriormente descritos con relación a las Figuras 2 y 3 se dan sólo a modo de ejemplo, y pueden comprender varios mensajes distintos para llevar la misma información. Además, los mensajes pueden comprender información adicional, y también pueden combinarse libremente. Según el operador y el sistema, también pueden participar otros elementos de red, a los cuales se han distribuido distintas funciones, para llevar y señalar la información. También pueden utilizarse otros canales, distintos a aquellos mencionados anteriormente, para llevar los mensajes. Pueden combinarse distintas realizaciones. El servicio-bajo-demanda también puede transmitirse sin cifrado, por un canal adjudicado sólo al servicio específico, en cuyo caso no es necesario que se transmita ninguna clave en los acuses de recibo del registro. El servicio-bajo-demanda también puede transmitirse por el canal de servicio-bajo-demanda, o por el canal emisor, equipado con un identificador de servicio. En tal caso, se transmite un identificador de grupo a la estación móvil, que sirve como la clave con la cual la estación móvil puede seleccionar los mensajes correctos. Es esencial que un elemento de información, que permita que el servicio sea utilizado, se transporte en el acuse de recibo del registro. En su forma más sencilla, la información es el canal por el cual se transmite el servicio-bajo-demanda, o bien sólo el identificador de grupo. Alternativamente, también puede solicitarse información sobre los servicios disponibles en la célula llamando a un centro de conmutación aparte, o bien la célula puede transmitir la información como mensajes breves emitidos, por ejemplo, cada media hora. El canal de servicio-bajo-demanda también puede tener un campo de aviso abierto, que todas las estaciones móviles en la célula puedan seguir y que comprenda anuncios para los servicios-bajo-demanda.

25 30 35 40 45 La Figura 4 muestra un diagrama sencillo en bloques de una estación móvil MS según la invención. En el sistema GSM, la estación móvil MS comprende un equipo terminal real y un módulo de identidad de abonado (SIM) extraíble adosado al mismo. En el sistema UMTS, el correspondiente módulo de identidad se llama un USIM. En el sistema GSM, la tarjeta SIM (Módulo de Identidad de Abonado) utilizada para identificar al abonado es una tarjeta procesadora, es decir, una tarjeta inteligente, a colocar en la estación móvil, y que comprende, por ejemplo, información asociada a la identificación del abonado, tal como un número de IMSI (Identidad de Abonado Móvil Internacional), para identificar al abonado de la estación móvil, y una cierta capacidad de memoria M2. El terminal en sí mismo comprende un transceptor de Transmisión / Recepción con sus antenas, una interfaz UI de usuario, un controlador CP y una memoria M1. La memoria de la estación móvil comprende, de esta manera, dos partes: la memoria M1 del terminal y la memoria M2 de la tarjeta SIM.

50 55 60 La interfaz UI de usuario habitualmente comprende un panel de teclas, un visor, un altavoz y un micrófono, que no se muestran en la Figura 2. La interfaz de usuario también puede comprender un ordenador con su terminal, un televisor o una radio, conectado con la estación móvil para recibir el servicio-bajo-demanda. La interfaz UI de usuario permite al usuario dar instrucciones y comandos al controlador CP y recibir información transportada por el sistema de comunicación móvil. La interfaz UI de usuario también permite al usuario de la estación móvil recibir información sobre

los servicios-bajo-demanda, entregar un comando para registrarse como un usuario del servicio-bajo-demanda, recibir el servicio-bajo-demanda y entregar un comando para dejar de recibir el servicio-bajo-demanda.

5 El controlador CP recibe desde la interfaz de usuario, por ejemplo, las entradas precedentes, asociadas al empleo de servicios-bajo-demanda. El controlador CP puede indicar los servicios-bajo-demanda disponibles en la célula al usuario de la estación móvil, por ejemplo, con una señal de audio y un mensaje o un carácter que aparezca en el visor. El controlador CP también puede emitir señales de audio, textos de ayuda o caracteres de ayuda, asociados al funcionamiento de la estación móvil y/o el sistema de comunicación móvil, al usuario de la estación móvil mediante la interfaz y llevar las posibles respuestas recibidas al sistema de comunicación móvil.

10 El controlador recibe y transmite, por ejemplo, mensajes de señalización / control, tales como mensajes asociados al registro de usuarios y a la terminación del servicio-bajo-demanda, y un servicio de abono de la célula mediante el transceptor de Transmisión / Recepción. El controlador también recibe la emisión celular mediante el transceptor. De un acuse de recibo asociado al registro en el servicio-bajo-demanda, el controlador separa una instrucción que indica cómo se recibe el servicio-bajo-demanda. La instrucción puede ser sólo un elemento de información acerca del canal de transmisión, o una clave, o una combinación de los dos. El controlador puede separar, del acuse de recibo asociado al registro, la clave de descifrado de transmisión, y utilizar la clave para descifrar el servicio-bajo-demanda transmitido cifrado. Como la clave, el controlador puede separar un código de grupo y, a continuación, recibir los servicios-bajo-demanda equipados con el código específico de la emisión, o de la transmisión del canal del servicio-bajo-demanda, y llevar los servicios al usuario. El controlador puede recibir información acerca de los servicios de abono de la célula por el canal de emisión celular, o desde el campo abierto del canal de servicios-bajo-demanda. El controlador recibe los servicios-bajo-demanda por el canal de servicios-bajo-demanda por el cual la estación transceptora base transmite el servicio utilizado, canal éste que la estación móvil está instruida para recibir con relación al registro. El canal de servicios-bajo-demanda también puede ser el canal de emisión celular. El controlador también puede ser responsable del servicio-bajo-demanda que se recibe sólo durante un cierto tiempo. Adicionalmente, además de parte del usuario, el controlador también puede recibir la instrucción / comando para dejar de recibir y llevar el servicio-bajo-demanda desde el sistema de comunicación móvil. El controlador puede retirar del uso la clave de descifrado o el código de grupo en respuesta al comando / instrucción de terminación.

30 El controlador puede separar de la emisión celular los servicios disponibles en la célula, y mostrarlos al usuario mediante la interfaz de usuario de la estación móvil. El controlador puede disponerse para mostrar los servicios, bien a pedido del usuario de la estación móvil, o bien en el primer registro de la estación móvil en la célula. El controlador también puede configurarse para componer un mensaje que solicita información sobre los servicios-bajo-demanda disponibles en la célula cuando el usuario de la estación móvil desea información sobre los servicios-bajo-demanda disponibles.

40 La Figura 5 muestra un diagrama sencillo en bloques de un centro ODSC de servicios-bajo-demanda. El centro ODSC de servicios-bajo-demanda no necesariamente consiste en una entidad, según se muestra en la Figura 5, sino que puede comprender funciones descentralizadas localizadas en distintas unidades, según lo explicado con relación a la Figura 1. El centro ODSC de servicios-bajo-demanda comprende al menos una parte SP de servicio, que comprende la parte receptora y la parte transmisora del servicio-bajo-demanda. La parte del servicio permite que el servicio se lleve a la red, por ejemplo, a la red GPRS de radio en paquetes o a la red UMTS. Cada servicio-bajo-demanda individual, preferiblemente, tiene una parte única de servicio. El centro ODSC de servicios-bajo-demanda puede comprender las partes L1 de conexión (sólo una se muestra en la figura) para conectar el centro de servicios-bajo-demanda con otras redes o centros de servicios. El centro de servicios-bajo-demanda comprende una parte RP de registro para recibir y acusar recibo del registro de los usuarios del servicio-bajo-demanda, y una parte BP de facturación para cobrar por el uso del servicio-bajo-demanda. El centro ODSC de servicios-bajo-demanda puede además comprender la memoria M, por ejemplo, para almacenar las claves de cifrado de los distintos servicios, o para mantener las listas específicas de la célula de servicios-bajo-demanda. Las áreas de servicio de cada servicio-bajo-demanda transmitido desde el centro de servicios-bajo-demanda también pueden almacenarse en la memoria M. Además de estas, el centro de servicios-bajo-demanda puede comprender una parte GP de generación del mensaje, para generar mensajes breves, por ejemplo, al contestar a un mensaje que solicita los servicios-bajo-demanda disponibles en la célula.

55 La parte receptora de la parte SP de servicio del centro ODSC de servicios-bajo-demanda recibe el servicio-bajo-demanda desde el proveedor de servicios. De forma correspondiente, la parte transmisora transmite el servicio-bajo-demanda a aquellas estaciones transceptoras base del sistema de comunicación móvil que pertenecen al área de servicio del servicio en cuestión. En lugar de las estaciones transceptoras base, el servicio puede transmitirse a controladores de estación base o nodos servidores, que son responsables de remitir el servicio-bajo-demanda a las estaciones transceptoras base correctas, según las instrucciones dadas por el operador. Los nodos servidores incluyen, por ejemplo, el SGSN de la red GPRS y el PDAN de la red UMTS. Según el ejemplo, la parte transmisora



5 transmite el servicio-bajo-demanda, bien sin cifrado, o bien cifra el servicio-bajo-demanda antes de transmitirlo. Disponer el cifrado de forma centralizada tiene la ventaja de que el mismo cifrado puede aplicarse a miles de usuarios, si se desea, y aun así puede proporcionarse a cada receptor de usuario una única clave específica del receptor, que puede ser empleado para el descifrado sólo por el receptor de usuario en cuestión. El cifrado asegura que el servicio-bajo-demanda sea utilizado sólo mediante estaciones móviles registradas.

10 La parte RP de registro del centro ODSC de servicios-bajo-demanda identifica un mensaje de registro transmitido desde la estación móvil, identifica el servicio en el cual la estación móvil desea registrarse, y el abonado de la estación móvil para poder llevar a cabo el cobro. Si se acepta el registro, la parte de registro transmite un acuse de recibo a la estación móvil que solicitó el registro. La parte RP de registro puede disponerse para determinar, a partir del registro de ubicación de origen, o la unidad de identificación de la estación móvil, si el abonado es un abonado de pago adelantado y, en ese caso, determinar la suma restante del pago adelantado. La parte RP de registro calcula cuánto tiempo puede utilizarse el servicio, sobre la base de la suma restante del pago adelantado y el precio anunciado del servicio, y bien lleva esta información a la estación móvil en los mensajes asociados al registro, o bien, después de que  
15 haya expirado el tiempo en cuestión, transmite un comando de terminación para dejar de utilizar el servicio a la estación móvil. La parte RP de registro puede disponerse para comprobar, por ejemplo, a partir del registro de ubicación de origen, si el servicio-bajo-demanda deseado está permitido para el usuario, y denegar el registro si el servicio no está permitido. Con respecto al registro, la parte de registro también puede consultar al usuario de la estación móvil, o a la estación móvil, acerca de por cuánto tiempo se desea, o puede utilizarse, el servicio y / o cuánto puede costar el uso del servicio. Si, con relación al registro, el usuario ha indicado el tiempo o la suma de dinero que el usuario desea gastar en el servicio-bajo-demanda, la parte RP de registro también puede disponerse para separar esta información del mensaje de registro. En tales casos, la parte de registro puede servir para vigilar que no se excedan los límites permisibles, por ejemplo, según se describe con relación a la Figura 3. Cuando se utiliza un servicio-bajo-demanda cifrado, la parte de registro añade al acuse de recibo una clave de descifrado del servicio-bajo-demanda, que puede ser compartida por todos los usuarios, o que puede ser específica para el usuario. Cuando se utiliza el cifrado específico para el usuario y se ha terminado el uso del servicio, la parte de registro puede entregar a la parte transmisora un comando para cambiar el cifrado, de forma tal que el usuario que ha dejado de utilizar el servicio ya no pueda recibirlo más.

30 La parte BP de facturación del centro de servicios-bajo-demanda comienza a cobrar al abonado por el servicio en cuanto la parte de facturación recibe la información, desde la parte de registro, de que el servicio ha sido puesto en uso y, en consecuencia, la parte BP de facturación deja de cobrar al abonado en cuanto la parte de facturación recibe la información, desde la parte de registro, de que el servicio ya no se utiliza más. Después de terminar el cobro, la parte de facturación bien transmite la información sobre el importe de la factura a alguna parte del sistema, o bien añade la información a una factura a enviar al mismo abonado, o a la misma abonada. La parte de facturación puede mantener información sobre el número de usuarios que utilizan el servicio en un momento específico, e incluso modificar el precio del servicio según el número de usuarios. En la primera realización preferida el número de usuarios que utiliza el servicio también controla la parte transmisora de la parte de servicio. Si no hay usuarios registrados de un servicio, no se transmite ningún servicio. Un usuario registrado del servicio basta para causar que se transmita el servicio. El  
40 número de los usuarios del servicio puede monitorizarse específicamente para un área de servicio, o específicamente para una célula.

45 La estación transceptora base no requiere ningún gran cambio en la estructura de la estación transceptora base de la tecnología anterior. La estación transceptora base de la invención está dispuesta para recibir un servicio-bajo-demanda desde el centro de servicios-bajo-demanda, y transmitir el servicio como un servicio-bajo-demanda por uno de sus canales. La estación transceptora base puede recibir el servicio-bajo-demanda desde una pluralidad de centros de servicios-bajo-demanda, y / o una pluralidad de servicios-bajo-demanda desde un centro de servicios-bajo-demanda, y transmitir cada servicio-bajo-demanda por el canal adjudicado al servicio en la estación transceptora base. Además, la estación transceptora base puede disponerse para cifrar el servicio-bajo-demanda antes de que se transmita por el canal adjudicado al servicio. La estación transceptora base también puede disponerse para añadir la clave de descifrado al acuse de recibo del registro. Además, la estación transceptora base puede disponerse para transmitir información sobre los servicios-bajo-demanda disponibles en la célula, en la emisión celular. Esta información bien es compuesta por ella misma, o bien es solicitada desde el controlador de estación base, el centro de servicios-bajo-demanda o el nodo servidor, tal como el SGSN de la red GPRS o el PDAN de la red UMTS, por ejemplo. La estación transceptora base puede disponerse para identificar el mensaje de señalización que solicita los servicios-bajo-demanda disponibles en la célula, y transmitir la información sobre los servicios-bajo-demanda disponibles en la célula a la estación móvil como un mensaje breve. La estación transceptora base de la invención puede disponerse para transmitir el servicio-bajo-demanda también por el canal emisor celular, entre la información general.

60 Debe entenderse que la descripción precedente y los dibujos adjuntos están sólo concebidos para ilustrar la presente

invención. Será obvio para aquellos versados en la tecnología que la invención puede variarse y modificarse de muchas maneras, sin apartarse del alcance de la invención, revelado en las reivindicaciones adjuntas.

**REIVINDICACIONES**

- 5           1.       Una estación móvil (MS) que comprende una interfaz de usuario (UI) mediante el cual el usuario de la estación móvil puede recibir servicios de un sistema de comunicación móvil y dar instrucciones y órdenes asociadas con el uso de los servicios, cuya estación móvil monitoriza la transmisión de su célula de ubicación y recibe las partes transmitidas previstas para la estación móvil, la estación móvil (MS) estando caracterizada por comprender medios (CP) de registro para componer y transmitir un mensaje de registro a una red de comunicación móvil por un canal de señalización, indicando el mensaje de registro que el usuario de la estación móvil desea registrarse como un usuario del servicio-bajo-demanda disponible en la célula de ubicación, y para recibir un acuse de recibo del registro, en el que el servicio-bajo-demanda se ofrece a todas las estaciones móviles (MS) ubicadas en la célula por un primer canal y en el que el servicio-bajo-demanda está disponible una vez que el usuario se encuentra registrado como usuario del servicio-bajo-demanda para la célula, y medios (CP) de servicio receptivos al acuse de recibo para recibir el servicio-bajo-demanda de una forma como indicada en el acuse de recibo, y para transportar el servicio a la interfaz de usuario.
- 10           2.       Una estación móvil (MS) tal como reivindicado en la reivindicación 1, caracterizada por estar los medios de servicio dispuestos para recibir, con relación a dicho acuse de recibo, una clave, y para descifrar con la clave el cifrado del servicio-bajo-demanda.
- 15           3.       Una estación móvil (MS) tal como reivindicado en la reivindicación 1 o 2, caracterizada por estar los medios (CP) de registro dispuestos para componer y transmitir un mensaje de terminación a la red de comunicación móvil, indicando el mensaje de terminación que el usuario de la estación móvil desea cancelar el registro como usuario del servicio-bajo-demanda, y estar los medios (CP) de servicio dispuestos para dejar de recibir el servicio-bajo-demanda y de transportar el servicio a la interfaz de usuario en respuesta a la cancelación del registro.
- 20           4.       Una estación móvil (MS) tal como reivindicado en la reivindicación 1 o 2, **caracterizada por** estar los medios de servicio dispuestos para recibir el mensaje de terminación de la red de comunicación móvil y, en respuesta al mensaje de terminación, dejar de recibir el servicio-bajo-demanda, y de transportar el servicio a la interfaz de usuario.

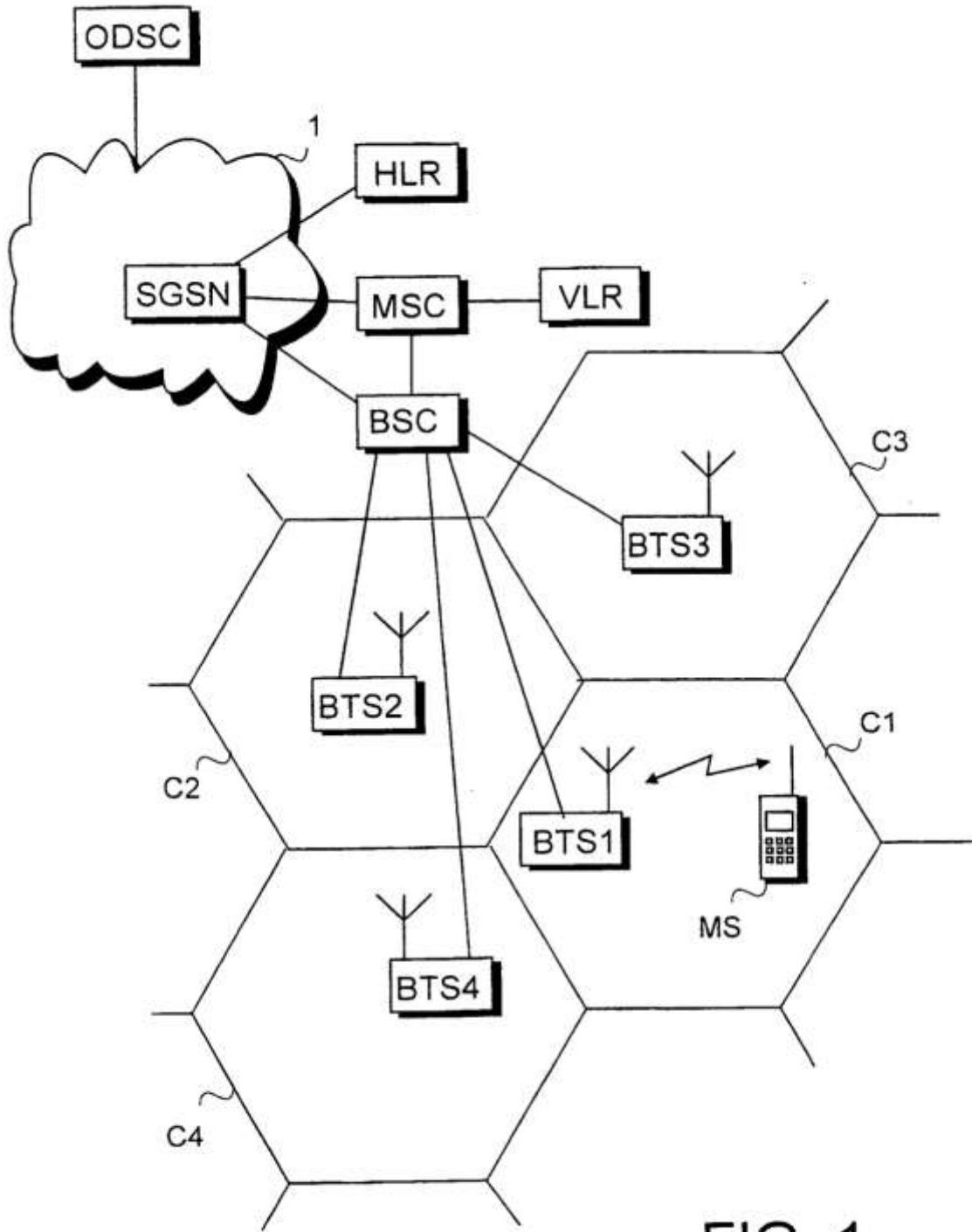


FIG. 1

FIG. 2

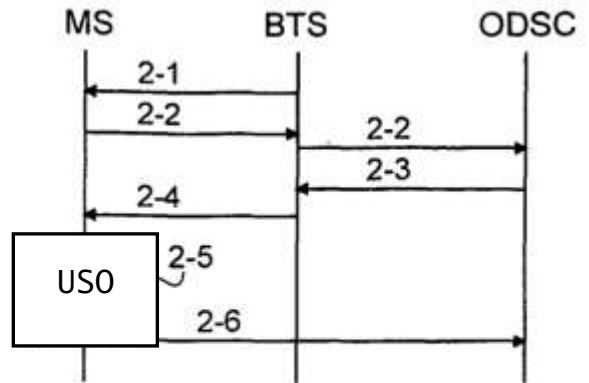


FIG. 3

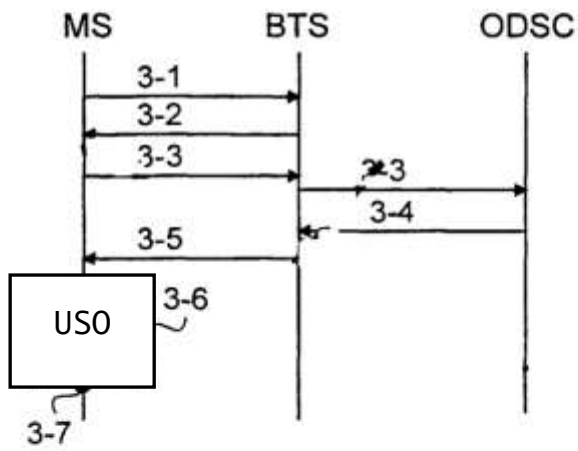


FIG. 4

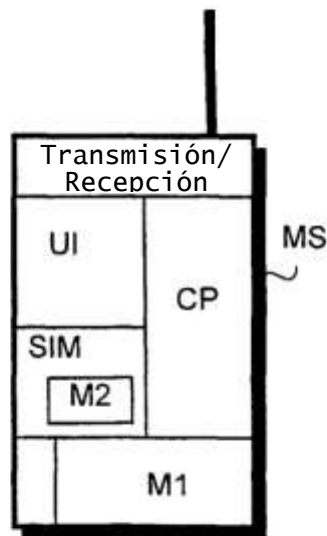


FIG. 5

