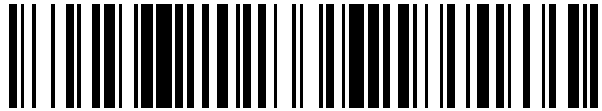


19



OFICINA ESPAÑOLA DE
PATENTES Y MARCAS

ESPAÑA



11 Número de publicación: **2 561 676**

21 Número de solicitud: 201431255

51 Int. Cl.:

E06B 3/673 (2006.01)

12

PATENTE DE INVENCION

B1

22 Fecha de presentación:

27.08.2014

43 Fecha de publicación de la solicitud:

29.02.2016

Fecha de la concesión:

14.12.2016

45 Fecha de publicación de la concesión:

21.12.2016

73 Titular/es:

**MATUD VERA , José Luis (100.0%)
Políg Ind Tarazona, C/ Principal nave A 2
50500 Tarazona (Zaragoza) ES**

72 Inventor/es:

MATUD VERA , José Luis

74 Agente/Representante:

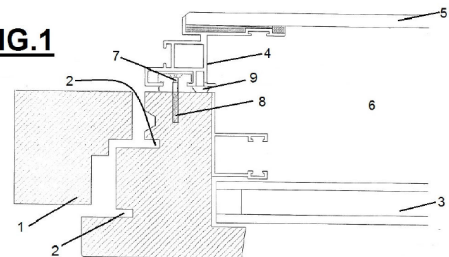
ALESCI NARANJO, Magdalena

54 Título: **Sistema de cerramiento para obra de carpintería exterior**

57 Resumen:

Sistema de cerramiento para obra de carpintería exterior constituido a partir de una ventana de madera (1) que incorpora una pluralidad de gomas (2) alojadas en su perímetro (1) y donde incorpora un rebaje para alojar un primer vidrio (3); y que está caracterizado porque unido a dicha ventana (1) se encuentra un perfil metálico (4) como soporte de un segundo vidrio (5), y donde, gracias a la presencia de unos anclajes habilitados por unas bisagras ocultas, dicho perfil (4) tendrá carácter movable, y donde a su vez, dicho perfil (4) crea un espacio (6) de unos pocos milímetros entre ambos vidrios (3, 5), a modo de una cámara de aire, que minimiza la transmisión de temperatura y ruido entre el primer y el segundo vidrio (3, 5).

FIG.1



ES 2 561 676 B1

DESCRIPCIÓN

SISTEMA DE CERRAMIENTO PARA OBRA DE CARPINTERÍA EXTERIOR

Objeto de la invención

5 La presente invención tiene como objeto un sistema de cerramiento para obra de carpintería exterior, del tipo de las que emplean, para cerrar huecos destinados a balcones, miradores, ventanas o similares.

Antecedentes de la invención

10 En la actualidad, durante la materialización y/o construcción de elementos arquitectónicos varios, se habilitan de pequeños espacios (con medidas variables) para que puedan ser susceptibles de alojar ventanas o similares que se ubiquen en dichos vanos o huecos, con la finalidad de proporcionar luz y ventilación a la estancia correspondiente.

15 Dichas ventanas o similares, cuentan con el inconveniente principal de poder ser vistos desde el exterior de forma sencilla, aumentando el impacto visual de las mismas.

20 Del mismo modo, para cubrir por el interior (en el habitáculo donde se encuentran instaladas) y así dificultar que pueda verse el interior del mismo, se deben instalar cortinas, estores o similares, de forma adyacente, nunca integrada en la propia ventana, lo que aumenta el espacio empleado en la citada ocultación del interior del habitáculo.

Descripción de la invención

25 El sistema de cerramiento para obra de carpintería exterior, objeto de la presente invención, está caracterizado porque comprende Sistema de cerramiento para obra de carpintería exterior del tipo de los constituidos a partir de una ventana de madera que incorpora una pluralidad de gomas alojadas en el perímetro de la ventana, y que se encuentran habilitadas para el corte de ruido, agua y viento; y donde incorpora a su vez un rebaje-galce para alojar un primer vidrio que aísla sonora y térmicamente, y que está caracterizado porque solidariamente unido a dicha ventana se encuentra un perfil metálico empleado como soporte de un segundo vidrio, de tal forma que dicho vidrio quede situado en la parte exterior del perfil, y donde, gracias a la presencia de unos anclajes habilitados por unas bisagras

30

35 ocultas, dicho perfil tendrá carácter movable, y donde a su vez, dicho perfil se encuentra

fijado en el perfil de la ventana gracias a la presencia de al menos una leva asociada a un pernio e incorpora una junta que habilita el correcto asentamiento del sistema; y donde a su vez, el perfil crea un espacio de varios milímetros entre ambos vidrios, a modo de una cámara de aire, que minimiza la transmisión de temperatura y ruido entre el primer y el
5 segundo vidrio.

Gracias a su especial diseño, y a la presencia de la cámara de aire que se crea en el bastidor, el usuario podrá instalar un estor en el interior del cerramiento aquí presentado, de tal forma que se economice el espacio empleado en la instalación del propio cerramiento,
10 prescindiendo de elementos accesorios, y además pudiendo modular la cantidad de luz que entra en el habitáculo y/o espacio donde se instala ya sea de manera total o parcial.

Del mismo modo, el vidrio exterior, podrá ser accesible tanto interiormente como exteriormente, facilitando de esta manera su limpieza.

15 Finalmente, el cerramiento aquí presentado será visto exteriormente de tal forma que parezca una superficie totalmente lisa y limpia, ocultando la ventana o carpintería de madera interior, minimizando así el impacto visual.

20 A lo largo de la descripción y las reivindicaciones la palabra "comprende" y sus variantes no pretenden excluir otras características técnicas, aditivos, componentes o pasos. Para los expertos en la materia, otros objetos, ventajas y características de la invención se desprenderán en parte de la descripción y en parte de la práctica de la invención. Los siguientes ejemplos y dibujos se proporcionan a modo de ilustración, y no se pretende que
25 restrinjan la presente invención. Además, la presente invención cubre todas las posibles combinaciones de realizaciones particulares y preferidas aquí indicadas.

Breve descripción de las figuras

30 A continuación se pasa a describir de manera muy breve una serie de dibujos que ayudan a comprender mejor la invención y que se relacionan expresamente con una realización de dicha invención que se presenta como un ejemplo no limitativo de ésta.

FIG 1. Muestra una vista en sección del sistema de cerramiento para obra de carpintería
35 exterior.

Realización preferente de la invención

5 En las figuras adjuntas se muestra una realización preferida de la invención. Más concretamente, el sistema de cerramiento para obra de carpintería exterior, objeto de la presente invención está caracterizado por estar constituido esencialmente a partir de una ventana de madera normalizada (1), caracterizada porque incluye una pluralidad de gomas (2) alojadas en el perímetro de la ventana (1), habilitadas para el corte del viento, para el corte de ruido, y el corte de agua.

10

La ventana (1) incorpora un rebaje-galce para alojar un primer vidrio (3) que aísla sonora y térmicamente.

15

La ventana (1), a su vez, incorpora un perfil metálico (4) empleado para servir de soporte a un segundo vidrio (5) de tal forma que dicho vidrio (5) quede situado en la parte exterior del perfil (4), y donde, gracias a la presencia de unos anclajes habilitados por unas bisagras ocultas, dicho perfil (4) tendrá carácter movable.

20

Y donde, dicho perfil (4) se encuentra fijado en el perfil de la ventana (1) gracias a la presencia de al menos una leva (7) asociada a un pernio (8), y donde ambos elementos (7,8) incorporan giro de apertura, y donde finalmente, asociado a dicho perfil (4) se incorpora una junta (9) habilitada para el correcto asentamiento del sistema.

25

Y donde dicho perfil (4), gracias a su especial forma y funcionalidad, crea un espacio (6) de varios milímetros entre ambos vidrios (3,5), a modo de una cámara de aire, y donde gracias a dicho espacio (6) se minimiza sustancialmente la transmisión de temperatura y ruido entre el primer y el segundo vidrio (3,5).

30

En una realización particular, el espacio (6) será del orden de aproximadamente setenta milímetros.

35

En una primera realización práctica, el segundo vidrio (5) será de carácter templado, y tendrá un grosor preferente de 6 milímetros. En una segunda realización práctica, dicho vidrio (5) será sustituido por un vidrio de tipo acumulador solar.

En una realización particular, el cerramiento incorporará un estor o similar instalado en el espacio o cámara de aire (6), de tal forma que pueda ser activado eléctricamente a distancia, y de esta manera regular la opacidad de la estancia.

REIVINDICACIONES

1.- Sistema de cerramiento para obra de carpintería exterior del tipo de los constituidos a partir de una ventana de madera (1) que incorpora una pluralidad de gomas (2) alojadas en el perímetro de la ventana (1) y que se encuentran habilitadas para el corte de ruido, agua y viento; y donde incorpora a su vez un rebaje-galce para alojar un primer vidrio (3) que aísla sonora y térmicamente, y que está **caracterizado porque** solidariamente unido a dicha ventana (1) se encuentra un perfil metálico (4) empleado como soporte de un segundo vidrio (5), de tal forma que dicho vidrio (5) quede situado en la parte exterior del perfil (4), y donde, gracias a la presencia de unos anclajes habilitados por unas bisagras ocultas, dicho perfil (4) tendrá carácter movable, y donde a su vez, dicho perfil (4) se encuentra fijado en el perfil de la ventana (1) gracias a la presencia de al menos una leva (7) asociada a un pernio (8) e incorpora una junta (9) que habilita el correcto asentamiento del sistema; y donde a su vez, el perfil (4) crea un espacio (6) de varios milímetros entre ambos vidrios (3,5), a modo de una cámara de aire, que minimiza la transmisión de temperatura y ruido entre el primer y el segundo vidrio (3,5).

2.- Cerramiento de acuerdo con la reivindicación 1 en donde el segundo vidrio (5) es un vidrio templado.

3.- Cerramiento de acuerdo con cualquiera de las reivindicaciones 1-2 en donde el segundo vidrio (5) tiene un grosor de seis milímetros.

4.- Cerramiento de acuerdo con la reivindicación 1 en donde el segundo vidrio (5) es un acumulador solar.

5.- Cerramiento de acuerdo con la reivindicación 1 en donde incorpora un estor instalado en el espacio o cámara de aire (6).

6.- Cerramiento de acuerdo con la reivindicación 1 en donde el espacio (6) es de setenta milímetros.

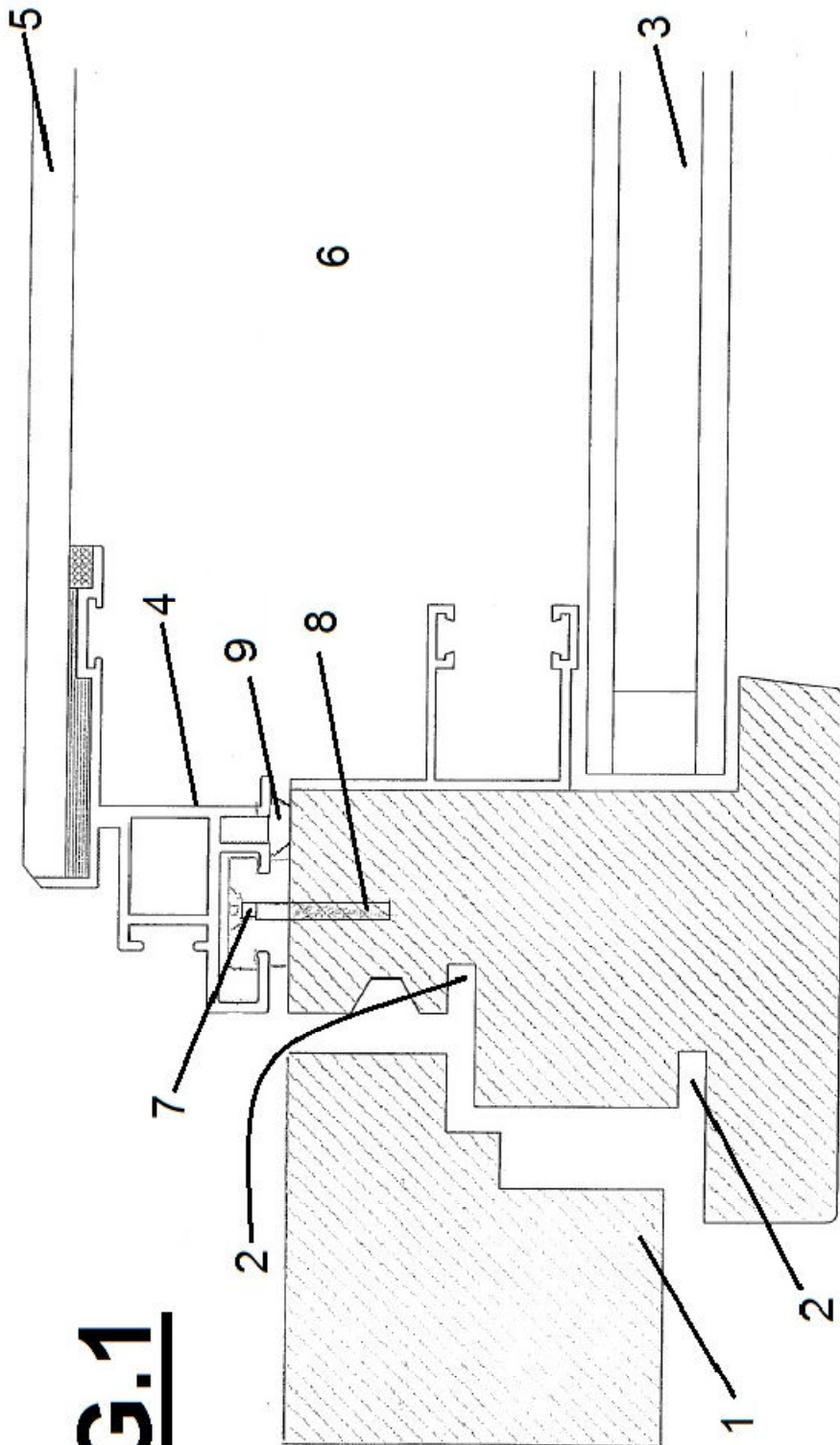


FIG. 1



OFICINA ESPAÑOLA
DE PATENTES Y MARCAS

ESPAÑA

②¹ N.º solicitud: 201431255

②² Fecha de presentación de la solicitud: 27.08.2014

③² Fecha de prioridad:

INFORME SOBRE EL ESTADO DE LA TÉCNICA

⑤¹ Int. Cl.: **E06B3/673** (2006.01)

DOCUMENTOS RELEVANTES

Categoría	⑤ ⁶ Documentos citados	Reivindicaciones afectadas
X	FR 2722530 A1 (PIGET MAURICE) 19.01.1996, todo el documento.	1-6
X	FR 2658236 A1 (AGD) 16.08.1991, todo el documento.	1-6
X	EP 0284522 A1 (DELTA VITRE SA) 28.09.1988, todo el documento.	1-6

Categoría de los documentos citados

X: de particular relevancia

Y: de particular relevancia combinado con otro/s de la misma categoría

A: refleja el estado de la técnica

O: referido a divulgación no escrita

P: publicado entre la fecha de prioridad y la de presentación de la solicitud

E: documento anterior, pero publicado después de la fecha de presentación de la solicitud

El presente informe ha sido realizado

para todas las reivindicaciones

para las reivindicaciones n.º:

Fecha de realización del informe
05.02.2016

Examinador
R. E. Reyes Lizcano

Página
1/4

Documentación mínima buscada (sistema de clasificación seguido de los símbolos de clasificación)

E06B

Bases de datos electrónicas consultadas durante la búsqueda (nombre de la base de datos y, si es posible, términos de búsqueda utilizados)

INVENES, EPODOC, WPI

Fecha de Realización de la Opinión Escrita: 05.02.2016

Declaración

Novedad (Art. 6.1 LP 11/1986)	Reivindicaciones 1-6	SI
	Reivindicaciones	NO
Actividad inventiva (Art. 8.1 LP11/1986)	Reivindicaciones	SI
	Reivindicaciones 1-6	NO

Se considera que la solicitud cumple con el requisito de aplicación industrial. Este requisito fue evaluado durante la fase de examen formal y técnico de la solicitud (Artículo 31.2 Ley 11/1986).

Base de la Opinión.-

La presente opinión se ha realizado sobre la base de la solicitud de patente tal y como se publica.

1. Documentos considerados.-

A continuación se relacionan los documentos pertenecientes al estado de la técnica tomados en consideración para la realización de esta opinión.

Documento	Número Publicación o Identificación	Fecha Publicación
D01	FR 2722530 A1 (PIGET MAURICE)	19.01.1996
D02	FR 2658236 A1 (AGD)	16.08.1991
D03	EP 0284522 A1 (DELTA VITRE SA)	28.09.1988

2. Declaración motivada según los artículos 29.6 y 29.7 del Reglamento de ejecución de la Ley 11/1986, de 20 de marzo, de Patentes sobre la novedad y la actividad inventiva; citas y explicaciones en apoyo de esta declaración

En relación a la reivindicación independiente 1, el documento D01 (todo el documento) divulga un sistema de cerramiento adecuado para obra de carpintería exterior del tipo de los constituidos a partir de una ventana de madera (21) que incorpora una pluralidad de gomas alojadas en el perímetro de la ventana (21) y que se encuentran habilitadas para el corte de ruido, agua y viento; y donde incorpora a su vez un rebaje-galce para alojar un primer vidrio (22) que aísla sonora y térmicamente, y donde solidariamente unido a dicha ventana (21) se encuentra un perfil metálico (24) empleado como soporte de un segundo vidrio (35), de tal forma que dicho vidrio (35) quede situado en la parte exterior del perfil (24), y donde, gracias a la presencia de unos anclajes habilitados por unas bisagras ocultas, dicho perfil (24) tendrá carácter movable, y donde a su vez, dicho perfil (24) se encuentra fijado en el perfil de la ventana (21) gracias a la presencia de al menos un elemento de fijación pivotante (25); y donde a su vez, el perfil (24) crea un espacio de varios milímetros entre ambos vidrios (22, 35), a modo de una cámara de aire, que minimiza la transmisión de temperatura y ruido entre el primer y el segundo vidrio (22, 35).

Los documento D02 (todo el documento) y D03 (todo el documento) también divulgan estas características técnicas de la reivindicación 1.

La diferencia entre la reivindicación 1 y el documento D01 es que D01 no divulga que el perfil metálico se encuentre fijado en el perfil de la ventana gracias a la presencia de al menos una leva asociada a un pernio e incorpore una junta que habilita el correcto asentamiento del sistema.

Sin embargo, se considera que fijar un perfil metálico a una ventana de madera mediante una leva asociada a un pernio y que incorpore una junta para el correcto asentamiento del sistema sería conocimiento común para un experto en la materia.

Por lo tanto, la reivindicación 1 no implica actividad inventiva a la vista del estado de la técnica conocido según el art. 8.1 LP.

En relación a las reivindicaciones 2 a 6, dependientes de la reivindicación 1, a la vista del estado de la técnica conocido, se considera que no aportan ninguna característica técnica que implique actividad inventiva según el art. 8.1 LP ya que las características técnicas definidas en ellas serían conocimiento común para un experto en la materia.