

19



OFICINA ESPAÑOLA DE  
PATENTES Y MARCAS

ESPAÑA



11 Número de publicación: **2 561 903**

21 Número de solicitud: 201531670

51 Int. Cl.:

**G01B 11/06** (2006.01)

12

PATENTE DE INVENCION CON EXAMEN PREVIO

B2

22 Fecha de presentación:

**19.11.2015**

43 Fecha de publicación de la solicitud:

**01.03.2016**

Fecha de la concesión:

**11.08.2016**

45 Fecha de publicación de la concesión:

**19.08.2016**

73 Titular/es:

**UNIVERSIDAD POLITÉCNICA DE MADRID  
(100.0%)  
Ramiro de Maeztu 7  
28040 Madrid (Madrid) ES**

72 Inventor/es:

**CARRASCO ANDRÉS, Fidel;  
GIL LÓPEZ, Tomás y  
GARCÍA DE FRUTOS, Daniel**

74 Agente/Representante:

**CARPINTERO LÓPEZ, Mario**

54 Título: **Dispositivo para medir el espesor de acristalamientos**

57 Resumen:

Dispositivo para medir el espesor de acristalamientos sin desmontarlos, que comprende un elemento de fijación (1) al acristalamiento (7) y que está unido a una escala graduada (14) que a su vez está fijada a un soporte (2) de escala graduada, de manera que en una posición de uso, el soporte (2) de escala graduada forma un ángulo de 90° respecto al elemento de fijación (1), comprendiendo un emisor de haz láser (11) situado en un soporte de haz láser (3) que está unido al elemento de fijación (1) de manera que en la posición de uso forma 45° respecto del elemento de fijación (1), donde una proyección de haz láser sobre el acristalamiento (7) es reflejada en la escala graduada (14) permitiendo determinar el espesor de dicho acristalamiento (7).

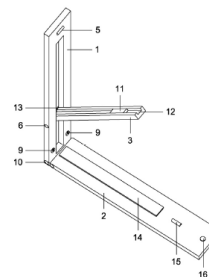


Figura 1

ES 2 561 903 B2

## DESCRIPCIÓN

Dispositivo para medir el espesor de acristalamientos

### 5 **Objeto de la invención**

La presente invención se refiere a un dispositivo para medir el espesor de acristalamiento que permite medir el espesor de acristalamientos instalados en carpinterías, independientemente de las capas que dicho acristalamiento comprenda, y sin necesidad de que el acristalamiento tenga que ser desmontado para realizar la medición de su espesor.

10 Es decir, la invención puede ser utilizada tanto en el caso de vidrios simples como en el caso de vidrios compuestos, permitiendo medir incluso el espesor de las cámaras de aislamiento intermedias, formadas con aire o líquido. La invención tiene aplicación en la industria de la edificación, y más concretamente en el ámbito de la peritación de acristalamientos en edificios.

### 15 **Antecedentes de la invención**

En la actualidad, con motivo de conseguir una mayor eficiencia energética, el conocer el poder aislante de los materiales de la envolvente de un edificio cobra una gran importancia. Una de las partes de esta envolvente donde se produce una mayor transmisión de energía (ganancias caloríficas en climas cálidos y pérdidas en climas fríos) es la parte acristalada de los mismos (tanto de fachadas como de cubiertas). De ahí la importancia de conseguir acristalamientos con un alto poder aislante térmico y acústico. Para ello, es importante intentar minimizar lo máximo posible la transmitancia de los mismos.

Actualmente, los acristalamientos más eficientes, desde el punto de vista térmico y acústico, se componen de varias capas en lugar de un vidrio simple como se hacía antiguamente. Habitualmente, estas capas están formadas por uno o más vidrios en la cara exterior del acristalamiento, una cámara (de un líquido o un gas), y una última capa compuesta a su vez por uno o varios vidrios. En algunos casos, se puede llegar a incorporar varias cámaras en un mismo acristalamiento si los requisitos técnicos lo demandan. En función del espesor de cada uno de los vidrios y de las cámaras que componen el acristalamiento, la transmitancia del mismo variará.

Mientras que es muy fácil medir el espesor de un vidrio o de una cámara antes de montarlo, este proceso se complica al tener el acristalamiento montado en una carpintería. Sin embargo, en una obra ya construida o de rehabilitación lo normal es que los acristalamientos ya estén montados en las carpinterías. Además, cualquier vivienda que vaya a ser alquilada,

debe tener un certificado de eficiencia energética. Para poder realizarlo, es necesario entre otras cosas, conocer los espesores de los acristalamientos. Por consiguiente, conocer el espesor de cada uno de los integrantes del acristalamiento será necesario para poder conocer la transmitancia de los mismos y así poder evaluar el flujo de transmisión de energía (frío o calor).

Actualmente, para definir la composición de un acristalamiento montado en una carpintería, era necesario desmontar el mismo, eliminando el sellado existente entre el acristalamiento y la carpintería, medir el espesor de cada una de las capas y, finalmente, volver a montar el acristalamiento en la carpintería, sellando ambos elementos.

Existen numerosos dispositivos para medir el espesor de un acristalamiento sin estar montado en una carpintería. Sin embargo, no existe un dispositivo que permita hacerlo con el acristalamiento montado en la propia carpintería, lo que evitaría tener que desmontar el mismo, con el consiguiente riesgo de rotura en dicho proceso. Además, en edificios que tengan protección especial (edificios históricos) el desmontaje de vidrios suele estar prohibido.

### **Descripción de la invención**

La presente invención se refiere a un dispositivo para medir el espesor de acristalamientos, permitiendo hacerlo en los acristalamientos de puertas y ventanas formados por capas de vidrios, con o sin capas aislantes intermedias de aire y/o líquido, todo ello mediante un dispositivo que ocupa un espacio reducido, puede ser transportado con facilidad, tiene un coste bajo y puede ser utilizado de manera rápida y sin sencia, y lo más destacable, sin necesidad de desmontar el acristalamiento de la carpintería en la que se encuentra montado o instalado en un edificio.

El objeto de la invención se consigue con un dispositivo tal y como se define en la reivindicación 1. En reivindicaciones dependientes se definen realizaciones particularmente ventajosas de la invención.

De acuerdo con la invención, el dispositivo para medir el espesor de acristalamientos consiste en una escuadra articulada.

Uno de los lados de la escuadra articulada es el elemento de fijación que puede quedar situado sobre un acristalamiento.

Otro de los lados de la escuadra articulada sirve de soporte a una escala graduada, de manera que en una posición de uso, el soporte de escala graduada forma un ángulo de 90° respecto al elemento de fijación.

5 Asimismo, el dispositivo comprende un emisor de haz láser situado en un soporte de haz láser que está vinculado al elemento de fijación de manera que en la posición de uso forma 45° respecto del elemento de fijación. De este modo, una proyección de haz láser sobre el acristalamiento es reflejada en la escala graduada permitiendo determinar el espesor de dicho acristalamiento.

10

Por lo tanto, el dispositivo está basado en la reflexión de un haz láser sobre la superficie del vidrio. El rayo, al proyectarse sobre el acristalamiento, produce un reflejo en el lado horizontal de la escuadra con las medidas de los vidrios y la cámara. Este elemento horizontal cuenta con una escala graduada, adecuada y en correspondencia con los  
15 espesores de cristal, para facilitar la determinación del espesor en función de dicho reflejo. Esta calibración puede realizarse previamente con acristalamientos, como comprobación.

20

Se contempla la posibilidad de que el elemento de fijación esté vinculado al soporte de escala graduada mediante una articulación, por ejemplo una rótula, que permite, en la  
20 posición de uso, que el soporte de escala graduada forme un ángulo máximo de 90° respecto al elemento de fijación. Así es más fácilmente transportable cuando no se encuentra en la posición de uso, pues resulta como una escuadra articulada que puede ser plegada para su transporte a obra, cabiendo incluso en el maletero de un vehículo automóvil.

25

En este sentido, también se contempla que el soporte del haz láser esté vinculado al elemento de fijación mediante una segunda articulación, por ejemplo una rótula, de manera que en la posición de uso el ángulo máximo de 45° respecto al elemento de fijación está  
30 definido por una pieza de tope de giro, que puede estar situada tanto en el elemento de fijación como en el soporte del haz láser.

35

Por otra parte, con el objeto de que un operario no tenga que estar sujetando el dispositivo en la posición de uso, se contempla que el dispositivo comprenda medios de fijación del elemento de fijación al acristalamiento, los cuales pueden consistir en una ventosa que se fija al acristalamiento.

Por otra parte, para asegurar una disposición correcta del dispositivo en la posición de uso, conviene disponer de medios que aseguren la verticalidad del elemento de fijación al acristalamiento. En este sentido se contempla que el elemento de fijación comprenda un nivel de verticalidad, por ejemplo de burbuja.

5

En este sentido, para la solución que comprende la articulación, se contempla que el soporte de escala graduada comprenda un nivel de horizontalidad, para asegurar su posición a 90°, la cual puede no obtenerse en caso de que la articulación no se haya abierto completamente hasta su posición máxima, o en el caso de que esta haya cedido como consecuencia del uso.

10

### **Descripción de los dibujos**

Para complementar la descripción que seguidamente se va a realizar y con objeto de ayudar a una mejor comprensión de las características del invento, de acuerdo con un ejemplo preferente de realización práctica del mismo, se acompaña como parte integrante de dicha descripción, un juego de dibujos en donde con carácter ilustrativo y no limitativo, se ha representado lo siguiente:

15

**Figura 1.-** Muestra una vista en perspectiva superior del dispositivo objeto de la invención.

20

**Figura 2.-** Muestra una vista en sección longitudinal del dispositivo objeto de la invención en posición plegada colocado sobre el acristalamiento a medir.

**Figura 3.-** Muestra una vista en sección longitudinal del dispositivo objeto de la invención desplegado parcialmente colocado sobre el acristalamiento a medir.

25

**Figura 4.-** Muestra una vista en sección longitudinal del dispositivo objeto de la invención desplegado completamente colocado sobre el acristalamiento a medir.

### **Descripción detallada de la invención**

A la vista de las figuras reseñadas puede observarse cómo en una de las posibles realizaciones de la invención el dispositivo que la invención propone comprende tres partes: un elemento de fijación (1) al acristalamiento (7), un soporte (2) de escala graduada y un soporte del haz láser (3).

30

El elemento de fijación (1) tiene como misión unir el dispositivo al acristalamiento (7) que se quiera medir su espesor. Para ello, lleva incorporado medios de fijación que consisten en una ventosa (4) que permite, mediante una pequeña presión, que quede fijado al

35

acristalamiento (7). El elemento de fijación (1) dispone de un nivel de verticalidad (5) de burbuja que garantiza la colocación del elemento de fijación (1) en posición vertical. Además, el elemento de fijación (1) tiene dos tacos (8) con sendos tornillos de regulación (9) que permiten mediante su giro alejar o acercar la parte inferior del elemento de fijación (1) hasta colocar éste paralelo a la cara del acristalamiento (7) según el nivel de verticalidad (5). De esta forma, al tener el dispositivo tres puntos de apoyo con el acristalamiento (7): la ventosa (4) y los dos tacos (8), se asegura que éste quede totalmente en contacto y no balancee.

El soporte (2) de escala graduada tiene como misión recoger la proyección del haz láser (11) reflejado por el acristalamiento (7) sobre la escala graduada (14). Esta escala graduada (14) puede cambiarse por otra en función de las necesidades particulares. Con objeto de garantizar la horizontalidad del soporte (2) de escala graduada, se ha incorporado un nivel de horizontalidad (15). Además, para evitar ser golpeado al plegarse el soporte (2) de escala graduada con el elemento de fijación (1) al acristalamiento (7), existe una pieza de tope de cierre (16).

El soporte del haz láser (3) fija dicho haz (11) y lo mantiene en un dirección y con una inclinación determinadas. Para su fijación el haz láser (11) se inserta sobre un carril (12) que existe en el soporte del haz láser (3) y permite su desplazamiento sin modificar su dirección. Además, el soporte del haz láser (3) tiene una pieza de tope de giro (13) que permite que el soporte del haz láser (3) forme un determinado ángulo, de 45°, con el elemento de fijación (1).

La unión del elemento de fijación (1) con el soporte (2) de escala graduada se realiza mediante una articulación (10), que puede ser una rótula, que permite plegar el soporte (2) de escala graduada sobre el elemento de fijación (1) reduciendo el tamaño del dispositivo y facilitando su transporte.

La unión del elemento de fijación (1) con el soporte del haz láser (3) se soluciona con una segunda articulación (6), que igualmente puede ser una rótula (6), que permite, al girar una pieza sobre la otra, que el soporte del haz láser (3) entre y se escamotee en un hueco que tiene el elemento de fijación (1), reduciendo su tamaño y facilitando su transporte. Este giro queda impedido cuando el soporte del haz láser (3) forma un ángulo de 45° con el elemento de fijación (1), gracias a la pieza de tope de giro (13).

El procedimiento para la medición del espesor del acristalamiento (7) consiste en desplegar el soporte (2) de escala graduada del elemento de fijación (1). Girar el soporte del haz láser

(3) hasta que quede impedido por la pieza de tope de giro (13). Fijar, mediante la ventosa (4), el dispositivo al acristalamiento (7). Colocar el dispositivo en posición vertical mediante el nivel de verticalidad (5) y paralelo al acristalamiento (7) mediante el giro de los tornillos de regulación (9). De esta forma el dispositivo queda en contacto con el acristalamiento (7) a través de la ventosa (4) y de los tacos (8). Comprobar que el soporte (2) de escala graduada se encuentra nivelado mediante el nivel de horizontalidad (15). Activar el haz láser (11) y moverlo a través del carril (12) hasta la posición deseada. Observar las proyecciones sobre la escala graduada (14) del haz láser debido a la reflexión del mismo al incidir sobre el acristalamiento (7). Las diferentes marcas de esta proyección señalan el inicio y final de cada vidrio o cámara. Como aparecen sobre la escala graduada (14) es sencillo obtener el espesor de cada uno de los componentes de ese acristalamiento (7).

Obviamente, el dispositivo puede estar compuesto de cualquier material, ya sea plástico, madera, metal o cualquier otro.

15

20

25

**REIVINDICACIONES**

1.- Dispositivo para medir el espesor de acristalamientos, **caracterizado** por que comprende un elemento de fijación (1) al acristalamiento (7) y que está unido a una escala graduada (14) que a su vez está fijada a un soporte (2) de escala graduada, de manera que en una posición de uso, el soporte (2) de escala graduada forma un ángulo de 90° respecto al elemento de fijación (1), comprendiendo un emisor de haz láser (11) situado en un soporte de haz láser (3) que está unido al elemento de fijación (1) de manera que en la posición de uso forma 45° respecto del elemento de fijación (1), donde una proyección de haz láser sobre el acristalamiento (7) es reflejada en la escala graduada (14) permitiendo determinar el espesor de dicho acristalamiento (7).

2.- Dispositivo según la reivindicación 1, en el que el elemento de fijación (1) está unido al soporte (2) de escala graduada mediante una articulación (10) que permite, en la posición de uso, que el soporte (2) de escala graduada forme un ángulo máximo de 90° respecto al elemento de fijación (1).

3.- Dispositivo según cualquiera de las reivindicaciones anteriores, en el que el soporte del haz láser (3) está unido al elemento de fijación (1) mediante una segunda articulación (6) de manera que en la posición de uso el ángulo máximo de 45° respecto al elemento de fijación (1) está definido por una pieza de tope de giro (13).

4.- Dispositivo según cualquiera de las reivindicaciones anteriores, que comprende medios de fijación (4) del elemento de fijación (1) al acristalamiento (7).

5.- Dispositivo según cualquiera de las reivindicaciones anteriores, en el que el elemento de fijación (1) comprende un nivel de verticalidad (5).

6.- Dispositivo según cualquiera de las reivindicaciones 2 a 5, en el que el soporte (2) de escala graduada comprende un nivel de horizontalidad (15).



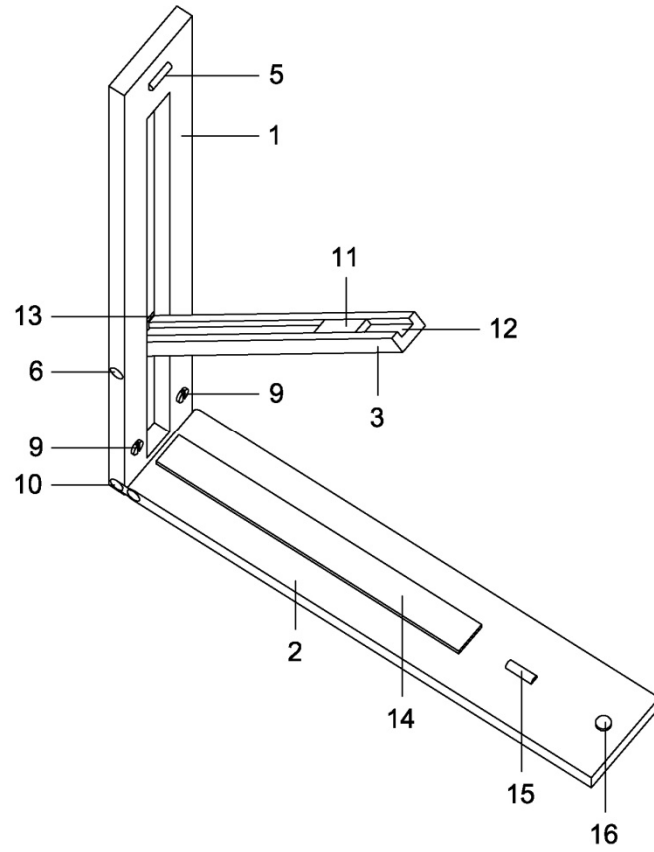


Figura 1

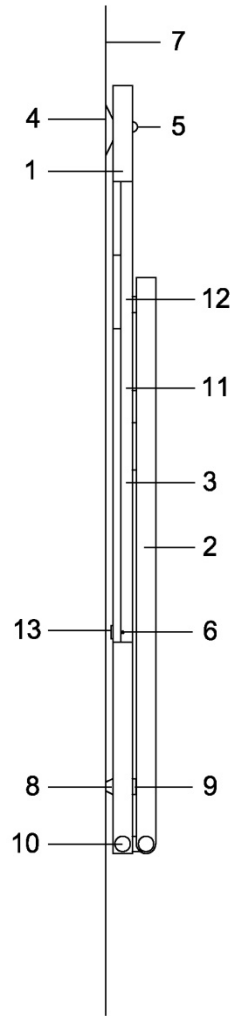


Figura 2

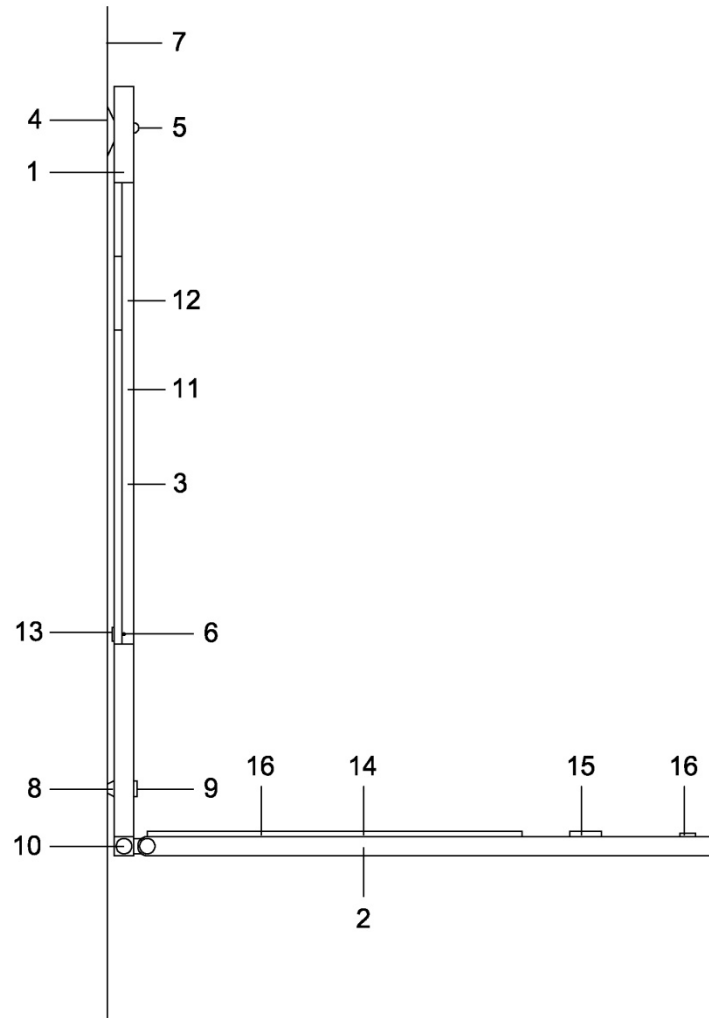


Figura 3

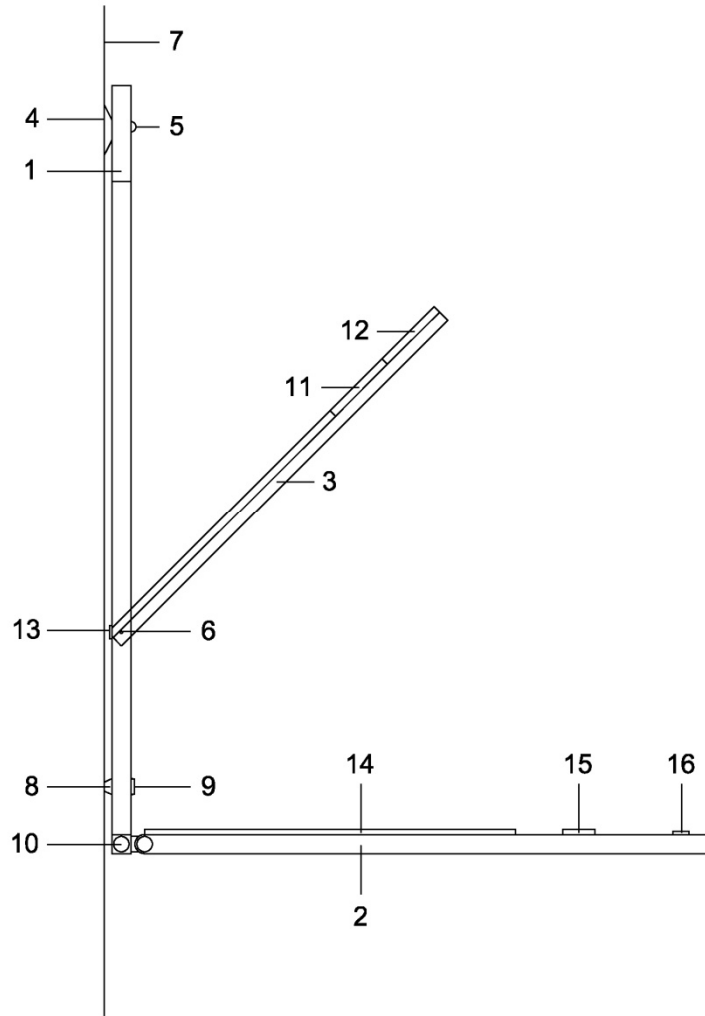


Figura 4



- ②<sup>1</sup> N.º solicitud: 201531670  
②<sup>2</sup> Fecha de presentación de la solicitud: 19.11.2015  
③<sup>2</sup> Fecha de prioridad:

INFORME SOBRE EL ESTADO DE LA TECNICA

⑤<sup>1</sup> Int. Cl.: **G01B11/06** (2006.01)

DOCUMENTOS RELEVANTES

Categoría	⑤ <sup>6</sup> Documentos citados	Reivindicaciones afectadas
A	US 1756785 A (GALLASCH GEORGE B) 29.04.1930, página 1, línea 5 – página 3, línea 2; figuras 1-5.	1-6
A	US 5966214 A (IMBROCK MARK A et al.) 12.10.1999, columna 1, línea 13 – columna 6, línea 5; figuras 1-5.	1-6
A	US 5054927 A (GARVES JOHN C) 08.10.1991, columna 1, línea 50 – columna 5, línea 51; figuras 1-4.	1-6
A	US 4848913 A (GREINER REUBEN U) 18.07.1989, columna 1, línea 42 – columna 6, línea 11; figuras 1-10.	1-6

Categoría de los documentos citados

X: de particular relevancia

Y: de particular relevancia combinado con otro/s de la misma categoría

A: refleja el estado de la técnica

O: referido a divulgación no escrita

P: publicado entre la fecha de prioridad y la de presentación de la solicitud

E: documento anterior, pero publicado después de la fecha de presentación de la solicitud

**El presente informe ha sido realizado**

para todas las reivindicaciones

para las reivindicaciones nº:

Fecha de realización del informe  
19.02.2016

Examinador  
B. Tejedor Miralles

Página  
1/4

Documentación mínima buscada (sistema de clasificación seguido de los símbolos de clasificación)

G01B

Bases de datos electrónicas consultadas durante la búsqueda (nombre de la base de datos y, si es posible, términos de búsqueda utilizados)

INVENES, EPODOC, WPI, bases de datos de patentes de texto completo, internet

Fecha de Realización de la Opinión Escrita: 19.02.2016

**Declaración**

<b>Novedad (Art. 6.1 LP 11/1986)</b>	Reivindicaciones 1-6	<b>SI</b>
	Reivindicaciones	<b>NO</b>
<b>Actividad inventiva (Art. 8.1 LP11/1986)</b>	Reivindicaciones 1-6	<b>SI</b>
	Reivindicaciones	<b>NO</b>

Se considera que la solicitud cumple con el requisito de aplicación industrial. Este requisito fue evaluado durante la fase de examen formal y técnico de la solicitud (Artículo 31.2 Ley 11/1986).

**Base de la Opinión.-**

La presente opinión se ha realizado sobre la base de la solicitud de patente tal y como se publica.

**1. Documentos considerados.-**

A continuación se relacionan los documentos pertenecientes al estado de la técnica tomados en consideración para la realización de esta opinión.

Documento	Número Publicación o Identificación	Fecha Publicación
D01	US 1756785 A (GALLASCH GEORGE B)	29.04.1930
D02	US 5966214 A (IMBROCK MARK A et al.)	12.10.1999
D03	US 5054927 A (GARVES JOHN C)	08.10.1991
D04	US 4848913 A (GREINER REUBEN U)	18.07.1989

**2. Declaración motivada según los artículos 29.6 y 29.7 del Reglamento de ejecución de la Ley 11/1986, de 20 de marzo, de Patentes sobre la novedad y la actividad inventiva; citas y explicaciones en apoyo de esta declaración**

## Reivindicación 1:

El documento D01 se considera como estado de la técnica más próximo al objeto de la invención (entre paréntesis las referencias al documento citado).

Dicho documento D01 divulga un dispositivo para medir el espesor de acristalamiento que comprende un elemento de fijación formado por dos soportes unidos en una única pieza que forman un ángulo de  $90^{\circ}$  y en uno de los soportes se sitúa una fuente de luz que incide sobre el cristal en un ángulo de  $45^{\circ}$ , el cual se refleja sobre una escala graduada situada en el segundo soporte (D01: página 1, línea 5 - página 3, línea 2; figuras 1-5).

Se diferencia de la primera reivindicación en que la fuente de luz no es un haz láser y el soporte de escala graduada no forma  $90^{\circ}$  con respecto al elemento de fijación al acristalamiento (D01: fig. 1 (11)). Sin embargo, dado el avance de la técnica, parece que utilizar un láser no supondría ningún esfuerzo inventivo para un experto en la materia.

No obstante, la fijación al acristalamiento divulgada en el documento D01 difiere de la primera reivindicación en que el dispositivo se fija por la zona troncada de unión de los dos soportes realizados en una única pieza. El efecto técnico que se consigue es situar el dispositivo de forma estable sobre la ventana. El problema técnico a resolver es como mejorar la posición del dispositivo para realizar la medida y así introducir menor incertidumbre en la misma.

En ninguno de los documentos citados, que reflejan el estado de la técnica anterior más próximo al objeto de la solicitud, se han encontrado presentes todas las características técnicas que se definen en la reivindicación 1 de la solicitud. Asimismo, se considera que las características diferenciales no parecen derivarse de una manera evidente de ninguno de los documentos citados, ni de manera individual ni mediante una combinación evidente entre ellos. Por lo tanto, la primera reivindicación presentaría novedad y actividad inventiva según los artículos 6.1 y 8.1 de la ley de patentes 11/1986.

## Reivindicaciones dependientes 2-6:

Por todo lo anterior, se concluye que la reivindicación 1 y las reivindicaciones 2-6 satisfarían los requisitos de novedad y actividad inventiva según los artículos 6.1 y 8.1 de la ley de patentes 11/1986. Sin embargo, los elementos de articulación que permiten posicionar los elementos de fijación en el ángulo deseado, niveles de verticalidad y horizontalidad y medios de fijación del elemento de fijación al acristalamiento son elementos de uso común en el sector de la construcción.

## Otros documentos:

El documento D02 Us5966214 divulga un dispositivo para medir el espesor de acristalamiento que consta de un emisor de haz láser que forma un ángulo de  $45^{\circ}$  con la superficie del cristal, reflejándose el haz en una escala graduada. Se diferencia de la primera reivindicación en que la escala graduada y el haz están situados sobre un único soporte (D02: columna 1, línea 13-columna 6, línea 5; figuras 1-5).

Los documentos D03 y D04 divulgan sendos dispositivos para medir el espesor de acristalamiento que constan de una fuente de luz y una escala graduada, de forma que la luz incide en un ángulo de  $45^{\circ}$  sobre el cristal situados sobre soportes con arreglos de situación sobre el acristalamiento diferentes al descrito en la primera reivindicación. (D03: columna 1, línea 50-columna 5, línea 51; figuras 1-4. D04: columna 1, línea 42-columna 6, línea 11; figuras 1-10).