

19



OFICINA ESPAÑOLA DE  
PATENTES Y MARCAS

ESPAÑA



11 Número de publicación: **2 561 905**

21 Número de solicitud: 201431267

51 Int. Cl.:

**E06B 9/08** (2006.01)  
**E06B 9/58** (2006.01)  
**E04B 2/74** (2006.01)

12

SOLICITUD DE PATENTE

A1

22 Fecha de presentación:

**29.08.2014**

43 Fecha de publicación de la solicitud:

**01.03.2016**

71 Solicitantes:

**AMISERRU, S.L. (100.0%)**  
**Avda. Madrid 122**  
**08190 Sant Cugat del Vallés (Barcelona) ES**

72 Inventor/es:

**IGLESIAS BALLESTER, Miguel Angel**

74 Agente/Representante:

**CARBONELL CALLICÓ, Josep**

54 Título: **CERRAMIENTO MODULAR**

57 Resumen:

Cerramiento modular.

El cerramiento comprende: - un tabique (1) de paneles (2) provistos de unas ranuras longitudinales (3) y de un hueco para el montaje de una puerta (6); una puerta (6) que comprende: un cajón superior (7); dos montantes verticales (9) con unas guías (30) verticales para el desplazamiento de un elemento (10) de cierre y con unos canales longitudinales (15) que definen con las ranuras longitudinales (3) unos pasajes para el alojamiento de unos elementos de fijación (16, 17) desplazables verticalmente entre: una posición de retención y una posición de liberación de la puerta (6). La puerta comprende medios para asegurar una estanqueidad perimetral en la posición de cierre.

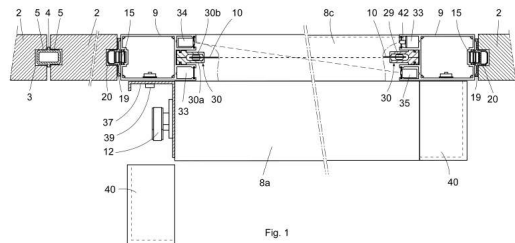


Fig. 1

ES 2 561 905 A1

## DESCRIPCIÓN

CERRAMIENTO MODULAR.

### 5 **Objeto de la invención.**

La invención se refiere a un cerramiento modular que comprende: - un tabique constituido por unos paneles provistos en sus extremos de unas ranuras longitudinales para el montaje de elementos de acoplamiento, definiendo dicho  
10 tabique al menos un hueco para el montaje de una puerta; y - una puerta, acoplable en el hueco del tabique y que comprende: un cajón superior; dos montantes verticales que delimitan un hueco de paso y que disponen de unas guías verticales para el desplazamiento de una lona de cierre fijada por su extremo superior a un tambor de enrollamiento acoplado a unos medios motrices de accionamiento.

15

### **Campo de aplicación de la invención.**

Este cerramiento modular es aplicable en el campo de la construcción y preferentemente de separaciones interiores para laboratorios o espacios  
20 presurizados.

### **Estado de la técnica.**

En el campo de la construcción es habitual la utilización de cerramientos modulares  
25 constituidos básicamente a base de paneles que pueden presentar diferentes constituciones en función de los requerimientos específicos de cada instalación.

Generalmente estos paneles se montan sobre unos perfiles de soporte, siendo conocida, por ejemplo, la utilización de paneles que presentan en sus extremos  
30 verticales unas ranuras para el acoplamiento de unos perfiles verticales que disponen en caras opuestas de dos apéndices longitudinales adecuados para alojarse en las ranuras de dos paneles consecutivos, actuando como elemento de unión y alineación de los mismos.

También es habitual en este tipo de cerramientos la disposición en el suelo y en la parte superior del tabique de unas guías a modo de "U" para la introducción de los extremos superior e inferior de los paneles.

5

En este tipo de cerramientos, la puertas suelen disponerse adosadas a una de las caras de los paneles, enrasada con los mismos y delimitando los montantes verticales de dicha puerta el hueco de paso.

10 El problema técnico que plantea este montaje es que en caso de rotura o deterioro de uno de los paneles intermedios, para poder sustituirlo es preciso desmontar toda la línea de paneles desde uno de los extremos del tabique hasta llegar al panel dañado.

15 Otro inconveniente de estos cerramientos es que las puertas de apertura rápida no proporcionan un cierre con grado de estanqueidad adecuado para su aplicación en determinados recintos, por ejemplo en laboratorios.

Otro problema técnico de estos cerramientos es la integración de la puerta en el tabique, especialmente cuando dicha puerta se trata de una puerta de apertura rápida en la que lona de cierre está asociada por su extremo superior a un tambor de enrollamiento motorizado, ya que en este tipo de puertas el motor de accionamiento del tambor se dispone por la parte exterior del marco, sobresaliendo lateralmente del mismo.

25

#### **Descripción de la invención.**

El cerramiento modular objeto de esta invención, siendo del tipo descrito en la parte pre-caracterizante de la reivindicación primera, presenta unas particularidades constructivas orientadas a solventar los problemas técnicos mencionados; presentando para ello unas particularidades constructivas que permiten el montaje y desmontaje de la puerta de una forma rápida y sencilla, en dirección frontal y sin necesidad de desmontar los paneles adyacentes del tabique.

30

Otro de los objetivos de la invención es facilitar la integración de la puerta en el tabique, tratándose dicha puerta de una puerta de apertura rápida; y conseguir un cierre estanco de la puerta teniendo en cuenta el tipo de aplicación al que va destinado el cerramiento.

Otro objetivo de la invención es conseguir una estanqueidad perimetral de la lona de cierre, cuando la puerta se encuentra cerrada, especialmente cuando uno de los recintos delimitados por la puerta se encuentra presurizado, lo que es habitual en el caso de salas de laboratorio.

Otro de los objetivos de la invención es dotar a la puerta de medios adecuados para facilitar el paso de cables hacia el interior del marco y el acceso a los diferentes elementos durante las operaciones de montaje o reparación de la puerta.

Según la invención, los montantes verticales del marco comprenden unos canales longitudinales enfrentados a las ranuras longitudinales de los paneles que delimitan el hueco de montaje de la puerta; definiendo con dichas ranuras longitudinales unos pasajes para el alojamiento de unos elementos de fijación desplazables verticalmente entre: una posición de retención de la puerta respecto al tabique; y una posición de liberación de la puerta.

Esta característica permite que la puerta se pueda extraer frontalmente del hueco del tabique, simplemente desplazando los elementos de fijación hacia la posición de desmontaje y sin necesidad de desmontar, ni mover los paneles del tabique.

Otra característica de la invención, que simplifica las operaciones de montaje y reparación de la puerta, es que el cajón superior portador del tambor de enrollamiento y de los medios motrices, conforma una unidad independiente, fijada de forma desmontable sobre los montantes verticales de la puerta.

De acuerdo con la invención el mencionado tambor se encuentra acoplado, por unos medios de transmisión de un movimiento de giro, a un elemento motor que se

encuentra dispuesto en un plano inferior respecto al tambor y en el espacio comprendido entre los montantes verticales del marco.

5 De este modo el elemento motor y el cuadro eléctrico para el control del mismo no sobresalen lateralmente de la puerta, lo que facilita la integración de la puerta en el hueco de montaje del tabique.

10 Con el fin de conseguir la estanqueidad perimetral en la posición de cierre, el cajón superior comprende inferiormente una ranura para el paso de la lona de cierre y, en laterales opuestos de dicha ranura, unas juntas de estanqueidad que actúan sobre dicha lona de cierre. A su vez dicha lona de cierre dispone en una zona superior de un regruessamiento transversal que en la posición de cierre de la puerta actúa sobre dichas juntas de estanqueidad garantizando un cierre superior estanco.

15 Para garantizar la estanqueidad en la zona de contacto con el suelo, la lona de cierre dispone en su extremo inferior de un primer peso de tensado vertical en cualquier posición de apertura, total o parcial, de la puerta; y por debajo de dicho primer peso, de un segundo peso de ajuste al suelo.

20 Para garantizar la estanqueidad lateral la lona de cierre comprende en sus bordes laterales sendas hileras verticales de topes desplazables por el interior de una guía montada en un cajeadado intermedio del correspondiente montante vertical de la puerta. La lona de cierre se encuentra dimensionada de modo que: - cuando no se encuentra sometida a ninguna presión o empuje frontal los topes se disponen de  
25 forma holgada en el interior de las guías verticales, pudiendo desplazarse por su interior sin un rozamiento significativo con las guías, y - cuando la puerta se encuentra cerrada y la lona está sometida a una presión o empuje frontal dichos topes actúan contra la superficie interior de las guías, y la lona adopta una curvatura por efecto de la presión estableciendo un cierre lateral estanco contra las  
30 mencionadas guías verticales.

Las características de la invención, recogidas en las reivindicaciones adjuntas, se comprenderán con mayor facilidad a la vista del ejemplo mostrado en las figuras

adjuntas.

**Descripción de las figuras.**

- 5 Para complementar la descripción que se está realizando y con objeto de facilitar la comprensión de las características de la invención, se acompaña a la presente memoria descriptiva un juego de dibujos en los que, con carácter ilustrativo y no limitativo, se ha representado lo siguiente:
- 10 - La figura 1 muestra una vista en planta superior de un ejemplo de realización del cerramiento modular según la invención, seccionado por un plano horizontal y en el que se encuentra integrada una puerta de paso cuyo cajón superior se ha representado parcialmente seccionado y con una de las tapas laterales extraída.
- 15 - La figura 2 muestra una vista en alzado frontal de un ejemplo de realización de la puerta, constituida en este caso por una puerta motorizada de apertura rápida.
- La figura 3 muestra una vista explosionada en planta superior de uno de los montantes verticales de la puerta, en la que se pueden observar uno de los  
20 elementos de fijación del mismo con un panel adyacente por medio de un segundo perfil intermedio.
- La figura 4 muestra una vista en perspectiva de los elementos de la figura anterior acoplados y previamente al montaje del elemento de fijación de la puerta al tabique.  
25
- La figura 5 muestra una vista en planta superior de los elementos de las figuras 3 y 4 totalmente montados y en la que se puede observar el montaje de uno de los extremos de la lona respecto al correspondiente montante vertical de la puerta y un detalle ampliado de dicha zona.  
30
- La figura 6 muestra una vista de perfil de una porción superior de la puerta seccionada por un plano vertical y un detalle ampliado de la lona de cierre de la misma.

5 - La figura 7 muestra un detalle explosionado en perspectiva de uno de los extremos superiores de la puerta, en la que se pueden observar una de las tapas y una de las escuadras de fijación del cajón superior; disponiendo dicha escuadra de una hendidura pasacables.

10 - Las figuras 8a y 8b muestran sendas vistas en planta de la puerta seccionada por plano vertical en las que se ha representado la lona de cierre en dos posiciones: sin presión lateral en la figura 8a, y sometida a una presión lateral en la figura 8b.

**Realización preferida de la invención.**

15 Como se puede observar en el ejemplo mostrado en la figura 1 este cerramiento modular comprende un tabique (1) conformado por unos paneles (2) provistos en sus extremos de unas ranuras longitudinales (3) para el montaje de unos primeros perfiles (4) que presentan en caras opuestas unos apéndices (5) acoplables en las ranuras longitudinales (3) de los paneles (2) consecutivos.

20 Este cerramiento comprende una puerta (6) intercalable en un hueco del tabique (1) que comprende un cajón superior (7) y dos montantes verticales (9) que delimitan un hueco de paso y que disponen de unas guías (30) verticales para el desplazamiento de una lona (10) de cierre.

25 En la figura 2 el elemento (10) de cierre está constituido por una lona flexible y se encuentra fijado por su extremo superior a un tambor (11) de enrollamiento que está acoplado mediante unos medios de transmisión (12) a un motor (13) dispuesto en un plano inferior al mencionado tambor (11) y en el espacio comprendido entre los montantes verticales (9) de la puerta; de modo que dicho motor no sobresale lateralmente de dichos montantes verticales (9).

30 En las figuras 3 y 4 cada uno de los montantes verticales (9) del marco comprende un canal longitudinal (15) enfrentado a la ranura longitudinal (3) de un panel (2) adyacente del tabique (1); comprendiendo el cerramiento unos elementos de

fijación de la puerta al tabique, posibilitados de desplazamiento vertical entre una posición de montaje y una posición de desmontaje.

5 Dichos elementos de fijación están constituidos por un fleje flexible (16) provisto en laterales opuestos de unos apéndices (17) que se alojan en el canal longitudinal (15) del montante vertical (9) correspondiente de la puerta y en una ranura longitudinal (18) de un segundo perfil (19) intermedio acoplado a dicho panel (2) adyacente.

10 El mencionado segundo perfil (19) intermedio dispone en una cara opuesta a la portadora de la ranura longitudinal (18) de un apéndice longitudinal (20) acoplable en la ranura longitudinal (3) de un panel (2) adyacente.

15 Los mencionados elementos de fijación se pueden introducir y extraer verticalmente, por la parte superior de la puerta, estableciendo en unas posiciones de montaje y desmontaje la retención y la liberación de la puerta (6) respecto al tabique (1).

20 Como se puede observar en las figuras 6 y 7, el cajón superior (7) está formado por unos perfiles horizontales (8a y 8b), una tapa frontal (22) extraíble, y una tapa delantera (8c), también extraíble, todo ello unido mediante unas escuadras de fijación (37), donde se anclan un tambor (11) de enrollamiento del elemento (10) de cierre, y un motor (13) de accionamiento.

25 Como se observa en la figura 6 los perfiles horizontales (8a, 8b) de la puerta disponen interiormente de unos raíles (21) que permiten el anclaje de la escuadra (37) para la conformación del cajón superior (7).

30 La tapa delantera (8c) define junto con el perfil horizontal (8b) del cajón superior (7) una ranura (23) para el paso del elemento (10) de cierre.

La mencionada tapa delantera (8c) así como el perfil horizontal (8b) del cajón superior (7) incorporan en laterales opuestos de la mencionada ranura (23) unas



juntas de estanqueidad (24, 25) que actúan sobre laterales opuestos del elemento (10) de cierre, tal como se puede observar en el detalle de la figura 6, garantizando un cierre estanco de la puerta en la zona superior del marco.

5 En el ejemplo mostrado, el elemento (10) es desplazable verticalmente entre una posición de apertura y una posición de cierre del hueco de paso de la puerta y, tal como se observa en la figura 6, dispone en su extremo inferior de un primer peso (26) de tensado vertical y, por debajo de éste, de un segundo peso (27) de ajuste al suelo; encontrándose fijado dicho segundo peso mediante un bucle de lona  
10 termosoldado a dicha lona (10) de cierre.

La lona (10) de cierre dispone en una zona superior de un regruesamiento transversal (28) que, en la posición de cierre representada en la figura 6, actúa sobre las juntas de estanqueidad (24, 25) realizando un cierre superior estanco.

15

Para evitar que el regruesamiento transversal (28) impida un correcto enrollado de la lona (10), el tambor (11) dispone de una hendidura (14) transversal para su alojamiento.

20 En la figura 5 la lona (10) de cierre dispone en sus bordes laterales de una hilera vertical de topes (29) desplazables por el interior de una guía (30) montada en un cajeadado intermedio (31) del correspondiente montante vertical (9) de la puerta (6).

En el detalle de la figura 5 los topes (29) están formados por dos mitades dispuestas sobre laterales opuestos de la lona (10) de cierre y fijadas entre sí por un tornillo.  
25

La guía (30) y el cajeadado intermedio (31) se pueden observar con mayor claridad en la vista explosionada de la figura 3.

30

En el ejemplo de la figura 1, la puerta comprende al menos una barrera fotoeléctrica con un emisor (34) y un sensor (35) de luz montados en los montantes verticales (9).

En las figuras 1 y 6 los montantes verticales (9) de la puerta comprenden unos elementos de señalización luminosa (42), tipo Led, con funciones de semáforo.

5 Los montantes verticales (9) definen a los laterales del cajeadado (31) intermedio dos cajeadados extremos (33), referenciados en las figuras 1 y 5, para el paso de cables y el montaje de elementos diversos, tales como el emisor (34) y el sensor (35) de luz de la barrera fotoeléctrica o los elementos de señalización luminosa (42) mencionados anteriormente.

10

Los montantes verticales (9) del marco de la puerta se encuentran dispuestos sobre unas piezas (36) de apoyo y sujeción lateral fijadas al suelo y representadas en la figura 5.

15 Como se puede observar en la figura 7 el cajón superior (7) comprende unas escuadras (37) de fijación a los montantes verticales (9) del marco de la puerta por medio de unos tornillos (39) referenciados en las figuras 1 y 7 .

20 Dichas escuadras (37) de fijación soportan unos perfiles horizontales (8a, 8b), la tapa delantera (8c) y la tapa frontal (22) del cajón superior (7); y están provistas de sendas hendiduras o cortes longitudinales (38) para la salida de cables del interior del montante vertical (9) de la puerta.

25 Las escuadras (37) de fijación disponen en su zona superior e inferior de unos medios de guiado, representados por unos tornillos con arandelas - no referenciados-, de unas tapas laterales (40) que cierran el conjunto, y son fijadas desde el interior del cajón superior (7) mediante un tornillo (41), visible en la figura 6 y situado en un punto intermedio de la escuadra de fijación (37), imposibilitando que dichas tapas (40) puedan moverse en los ciclos de apertura y cierre de la puerta  
30 (6).

Como se puede observar en la figura 1, y con más detalle en la figura 5, la lona (10) de cierre se desplaza por el interior de una guía (30), conformada por dos perfiles

simétricos (30a y 30b), que delimitan un espacio para la circulación de los topes (29) de la lona (10).

5 Dichas guías (30) sobresalen de los respectivos montantes verticales (9) permitiendo, en caso de impacto, que los topes (29) salgan de la guía (30) liberando la lona (10).

Los perfiles simétricos (30a, 30b) de la guía (30) tienen un canal de salida en forma angular que minimiza el espacio que atraviesa la lona de cierre (10).

10

La lona (10) se encuentra dimensionada de modo que cuando no se encuentra sometida a ningún empuje frontal, tal como se muestra en la figura 8a, los topes (29) se disponen de forma holgada en el interior de las guías verticales (30) pudiendo desplazarse longitudinalmente por el interior de las guías sin un rozamiento significativo.

15

Cuando la puerta se encuentra cerrada y la lona (10) está sometida a una presión o empuje frontal, tal como se representa en la figura 8b, los topes (29) actúan contra la superficie interior de las guías (30) y la lona (10) adopta una curvatura por efecto de la presión estableciendo un cierre lateral estanco contra las mencionadas guías verticales (30), concretamente contra uno de los perfiles simétricos (30a, 30b) en función de la dirección de curvatura de la lona (10) de cierre, minimizando el paso de aire de un lado al otro de la puerta (6).

20

25 En el ejemplo mostrado en la figura 6 los montantes verticales (9) disponen superiormente, por debajo del cajón superior (7) y a los laterales de la zona de paso de la lona (10), de unos recuperadores (43) para el retorno de los topes (29) al interior de las guías longitudinales (30), durante el movimiento de ascenso de la lona (10), en caso de que dichos topes (29) se hubieran liberado de las guías longitudinales (30) debido a un choque o impacto frontal contra la lona (10).

30

Una vez descrita suficientemente la naturaleza de la invención, así como un ejemplo de realización preferente, se hace constar a los efectos oportunos que los

materiales, forma, tamaño y disposición de los elementos descritos podrán ser modificados, siempre y cuando ello no suponga una alteración de las características esenciales de la invención que se reivindican a continuación.

5

10

15

## REIVINDICACIONES

1. Cerramiento modular, que comprende: - un tabique (1) constituido por unos paneles (2) provistos en sus extremos de unas ranuras longitudinales (3) para el montaje de elementos de acoplamiento, definiendo dicho tabique al menos un hueco para el montaje de una puerta (6) y ; - una puerta (6), intercalable en el tabique (1), que comprende: un cajón superior (7); dos montantes verticales (9) que delimitan un hueco de paso y que disponen de unas guías (30) verticales para el desplazamiento de una lona (10) de cierre fijada a un tambor (11) de enrollamiento que está acoplado a unos medios motrices de accionamiento; **caracterizado** porque:

- los montantes verticales (9) del marco comprenden unos canales longitudinales (15) enfrentados a las ranuras longitudinales (3) de los paneles (2) que delimitan el hueco de montaje de la puerta, y que definen con dichas ranuras longitudinales (3) unos pasajes para el alojamiento de unos elementos de fijación (16, 17) desplazables verticalmente entre: una posición de retención de la puerta (6) respecto a los paneles (2) que delimitan el hueco de montaje; y una posición de liberación de la puerta (6);

20

- el cajón superior (7) portador del tambor (11) de enrollamiento y de los medios motrices, conforma una unidad independiente, fijada de forma desmontable sobre los montantes verticales de la puerta.

25 2. Cerramiento, según la reivindicación 1, **caracterizado** porque los elementos de fijación de la puerta (6) al tabique (1) están constituidos por un fleje flexible (16) provisto en laterales opuestos de unos apéndices (17) alojados en el canal longitudinal (15) del correspondiente montante vertical (9) de la puerta y bien en la ranura longitudinal (3) de un panel (2), o bien en una ranura longitudinal (18) de un segundo perfil (19) intermedio acoplado a la mencionada ranura longitudinal (3) del correspondiente panel (2).

30

3. Cerramiento, según la reivindicación 2, **caracterizado** porque los segundos

perfiles (19) disponen en una cara opuesta a la ranura longitudinal (18) de un apéndice longitudinal (20) de acoplamiento en la ranura longitudinal (3) de un panel (2) adyacente a la puerta (6).

5 4. Cerramiento, según la reivindicación 1, **caracterizado** porque el cajón superior (7) comprende inferiormente una ranura (23) para el paso de la lona (10) de cierre y, en laterales opuestos de dicha ranura (23) unas juntas de estanqueidad (24, 25) que actúan sobre la lona (10) de cierre.

10 5. Cerramiento, según la reivindicación 4, **caracterizado** porque el cajón superior (7) comprende: unos perfiles horizontales (8a y 8b), una tapa frontal (22) y una tapa delantera (8c) extraíbles; todos ellos unidos a unas escuadras de fijación (37) del cajón superior a los montantes verticales (9) de la puerta (6), encontrándose montados en dichas escuadras de fijación (37): el tambor (11) de  
15 enrollamiento de la lona (10) de cierre, y un motor (13) de accionamiento.

6. Cerramiento, según la reivindicación 4, **caracterizado** porque la lona (10) de cierre dispone: - en su extremo inferior de un primer peso (26) de tensado vertical en cualquier posición de apertura, total o parcial, de la puerta; - en una zona  
20 superior de un regruesamiento transversal (28) que en la posición de cierre actúa sobre las juntas de estanqueidad (24, 25) realizando un cierre superior estanco; y - en sus bordes laterales sendas hileras verticales de topes (29) desplazables por el interior de una guía (30) montada en un cajeado intermedio (31) del correspondiente montante vertical (9) de la puerta.

25 7. Cerramiento, según las reivindicaciones 1 y 6, **caracterizado** porque el tambor (11) de enrollamiento dispone de una hendidura (14) transversal para el alojamiento del regruesamiento transversal (28) de la lona o elemento (10) de cierre durante su enrollamiento.

30 8. Cerramiento, según la reivindicación 6, **caracterizado** porque la lona (10) de cierre dispone en su extremo inferior, por debajo del primer peso (26), de un segundo peso (27) de ajuste al suelo.

9. Cerramiento, según la reivindicación 1, **caracterizado** porque la puerta comprende al menos una barrera fotoeléctrica con un emisor (34) y un sensor (35) de luz montados en los montantes verticales (9) .

5

10. Cerramiento, según la reivindicación 1, **caracterizado** porque los montantes verticales (9) de la puerta comprenden unos elementos de señalización luminosa (42), tipo Led, con funciones de semáforo.

10 11. Cerramiento, según las reivindicaciones 1, 9 y 10, **caracterizado** porque los montantes verticales (9) definen, a los laterales del cajeadado (31) intermedio, dos cajeados extremos (33) para el paso de cables y el montaje de elementos diversos como barreras fotoeléctricas, o elementos de señalización luminosa (42).

15 12. Cerramiento, según la reivindicación 1, **caracterizado** porque los montantes verticales (9) de la puerta se encuentran dispuestos sobre unas piezas (36) de apoyo y sujeción lateral fijadas al suelo.

20 13. Cerramiento, según la reivindicación 1, **caracterizado** porque las escuadras (37) de fijación del cajón superior (7), disponen de una hendidura o corte longitudinal (38) para la salida de cables del interior de los perfiles verticales (9).

25 14. Cerramiento, según una cualquiera de las reivindicaciones anteriores, **caracterizado** porque la guía (30) está formada por dos perfiles simétricos (30a, 30b), enfrentados entre sí y que crean en su interior el espacio para la circulación de la lona (10) con los topes (29); y que dichos perfiles simétricos (30a, 30b) sobresalen de los montantes verticales (9) permitiendo, en caso de impacto frontal contra la lona (10), que los topes (29) salgan de la guía (30).

30 15. Cerramiento, según la reivindicación anterior, **caracterizado** porque los perfiles (30a, 30b) tienen un canal de salida en forma angular que minimiza el espacio que atraviesa la lona (10) de cierre.

16. Cerramiento, según cualquiera de las reivindicaciones anteriores, **caracterizado** porque las escuadras de fijación (37) disponen de unos medios de guiado de unas tapas laterales (40) que cierran el conjunto y de unos tornillos (41) de fijación de dichas tapas laterales (40).

5

17. Cerramiento, según cualquiera de las reivindicaciones anteriores, **caracterizado** los montantes verticales (9) disponen superiormente, por debajo del cajón superior (7) y a los laterales de la zona de paso del elemento de cierre (10), de unos recuperadores (43) para el retorno de los topes (29) del elemento de cierre  
10 al interior de las guías longitudinales (30) durante el movimiento de ascenso en caso de que dichos topes (29) se hubieran liberado de las guías longitudinales (30)



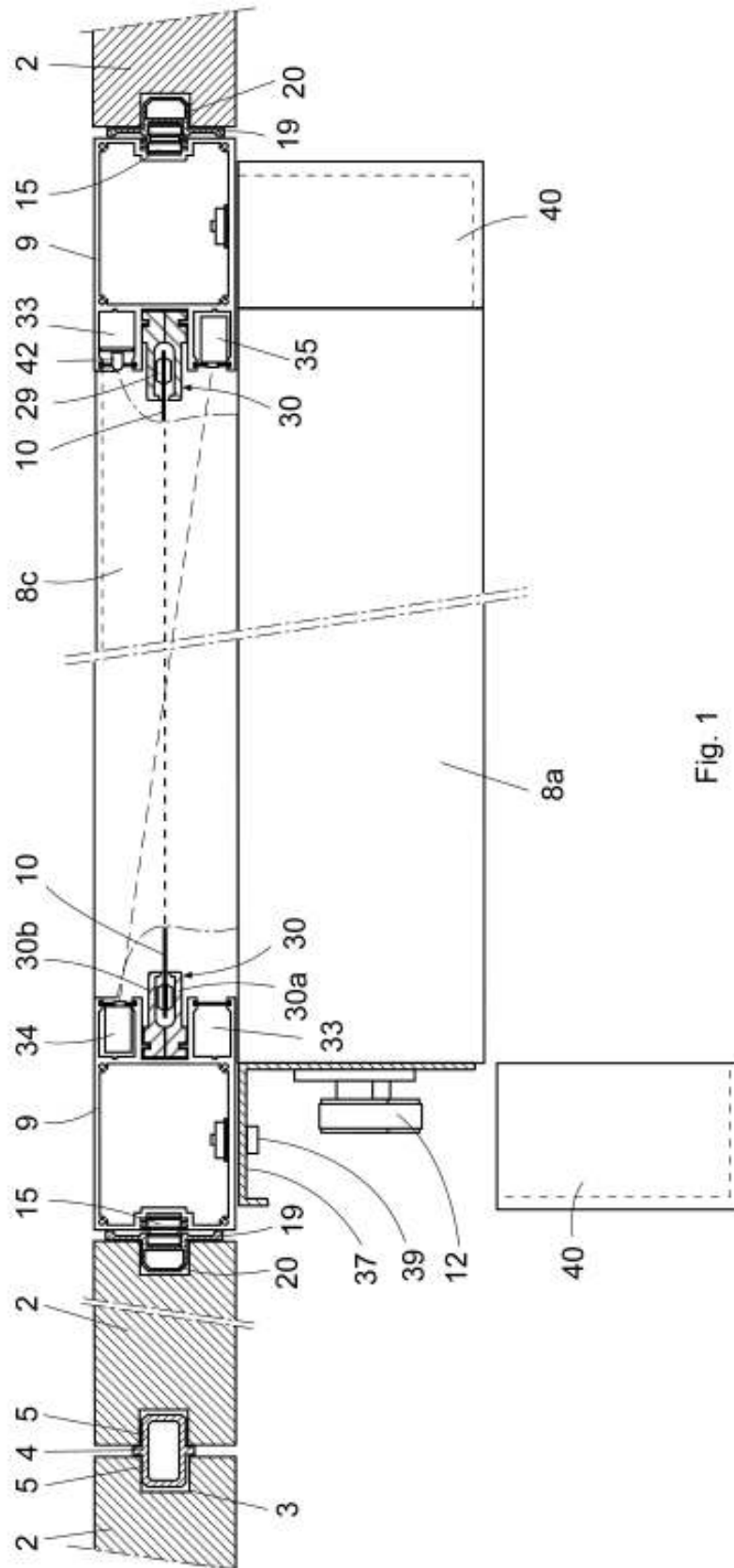


Fig. 1

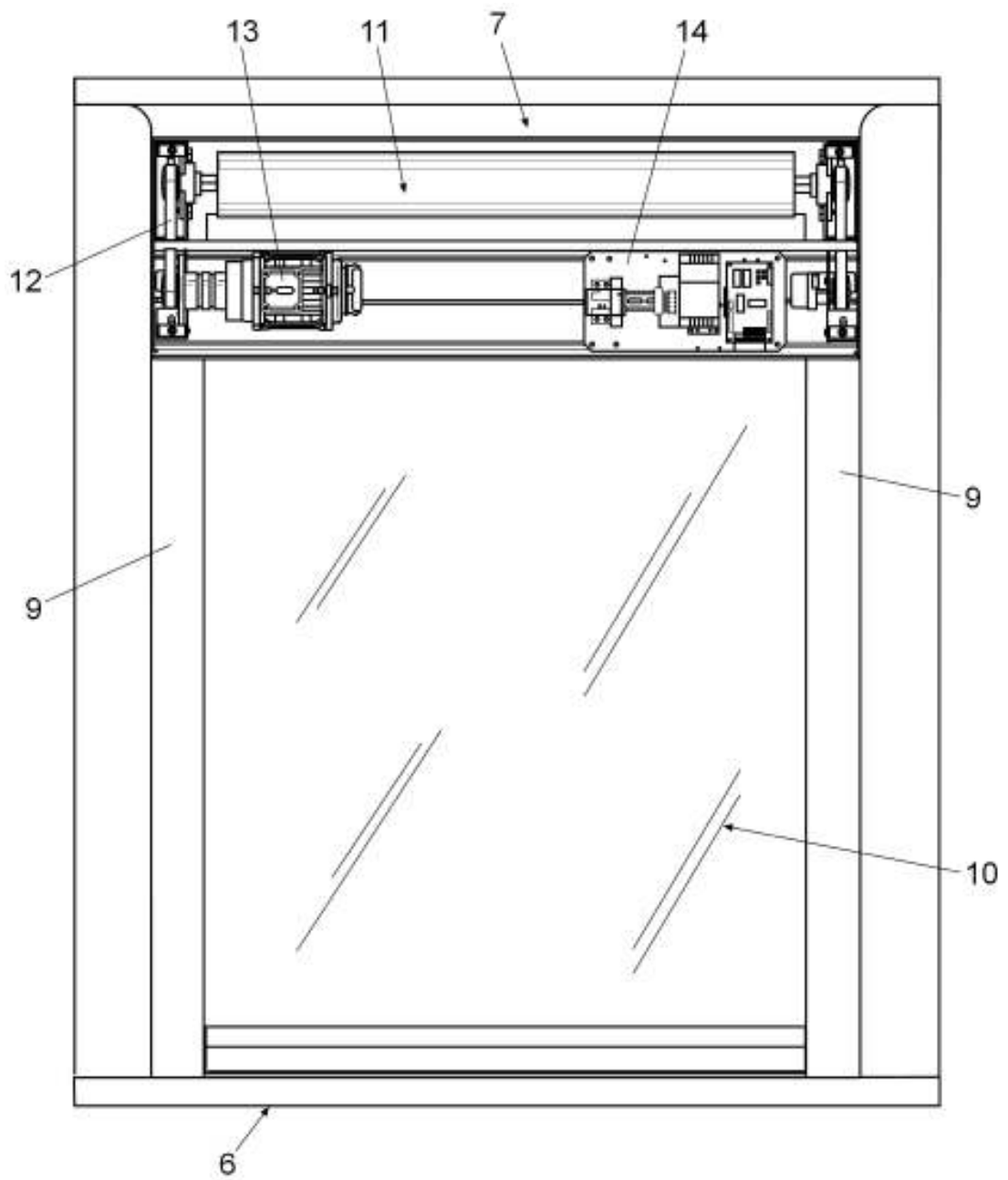
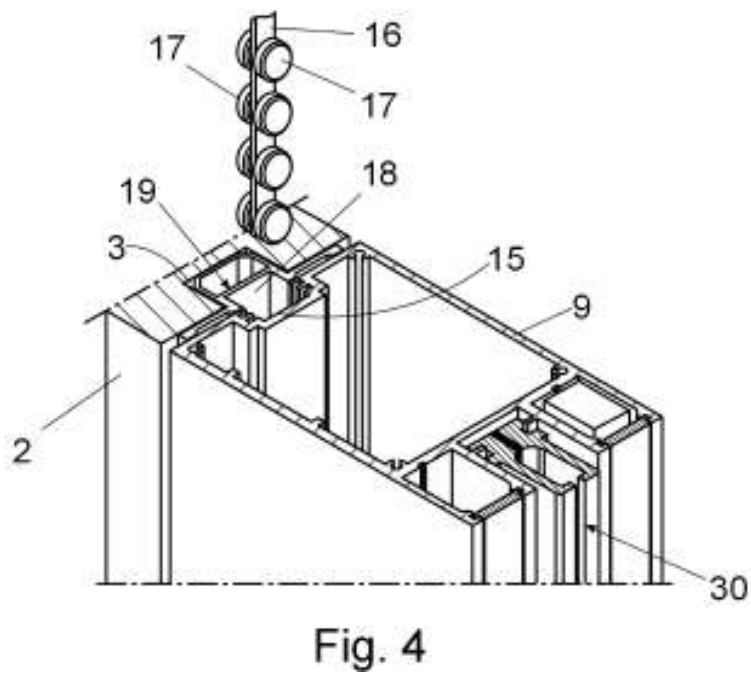
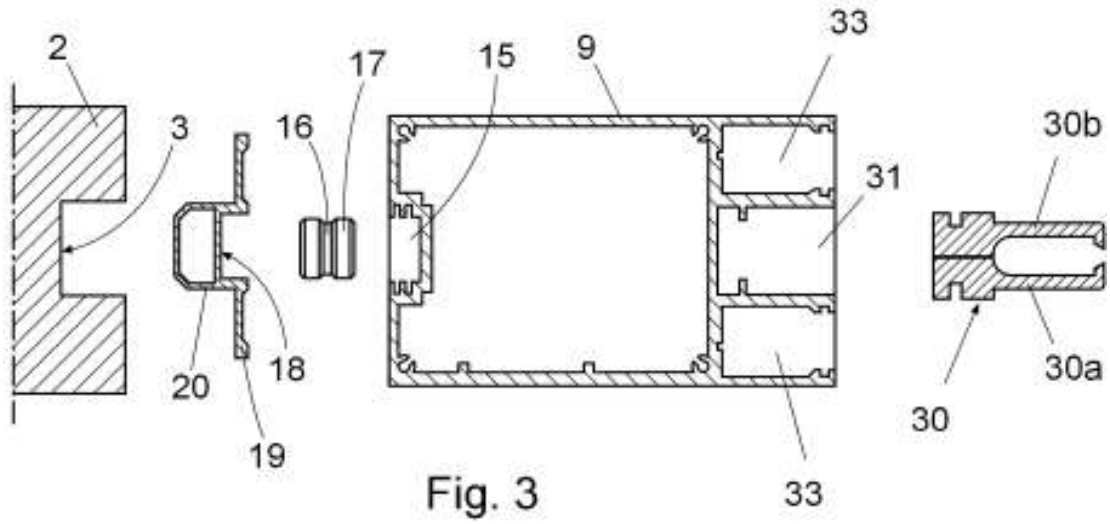
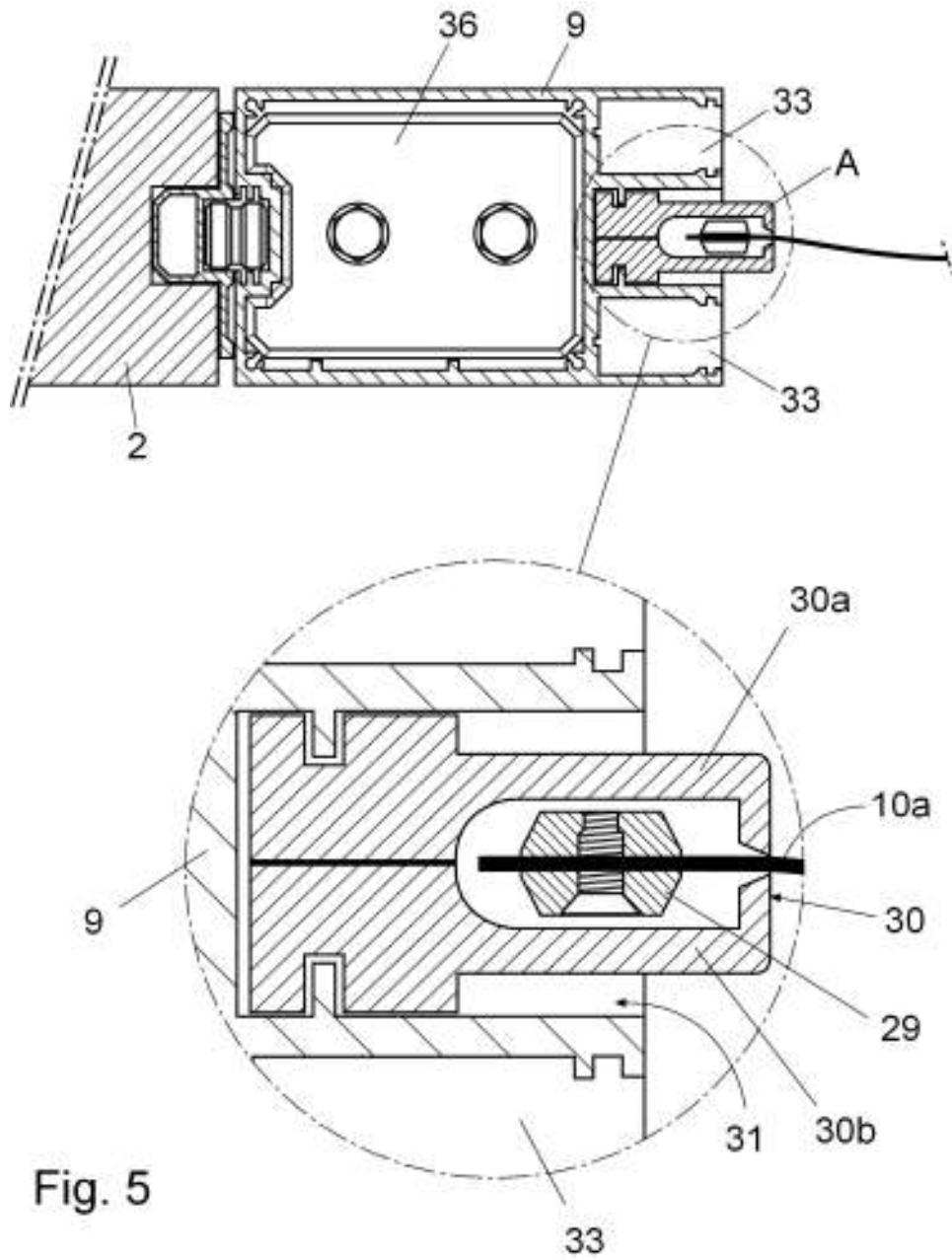


Fig. 2





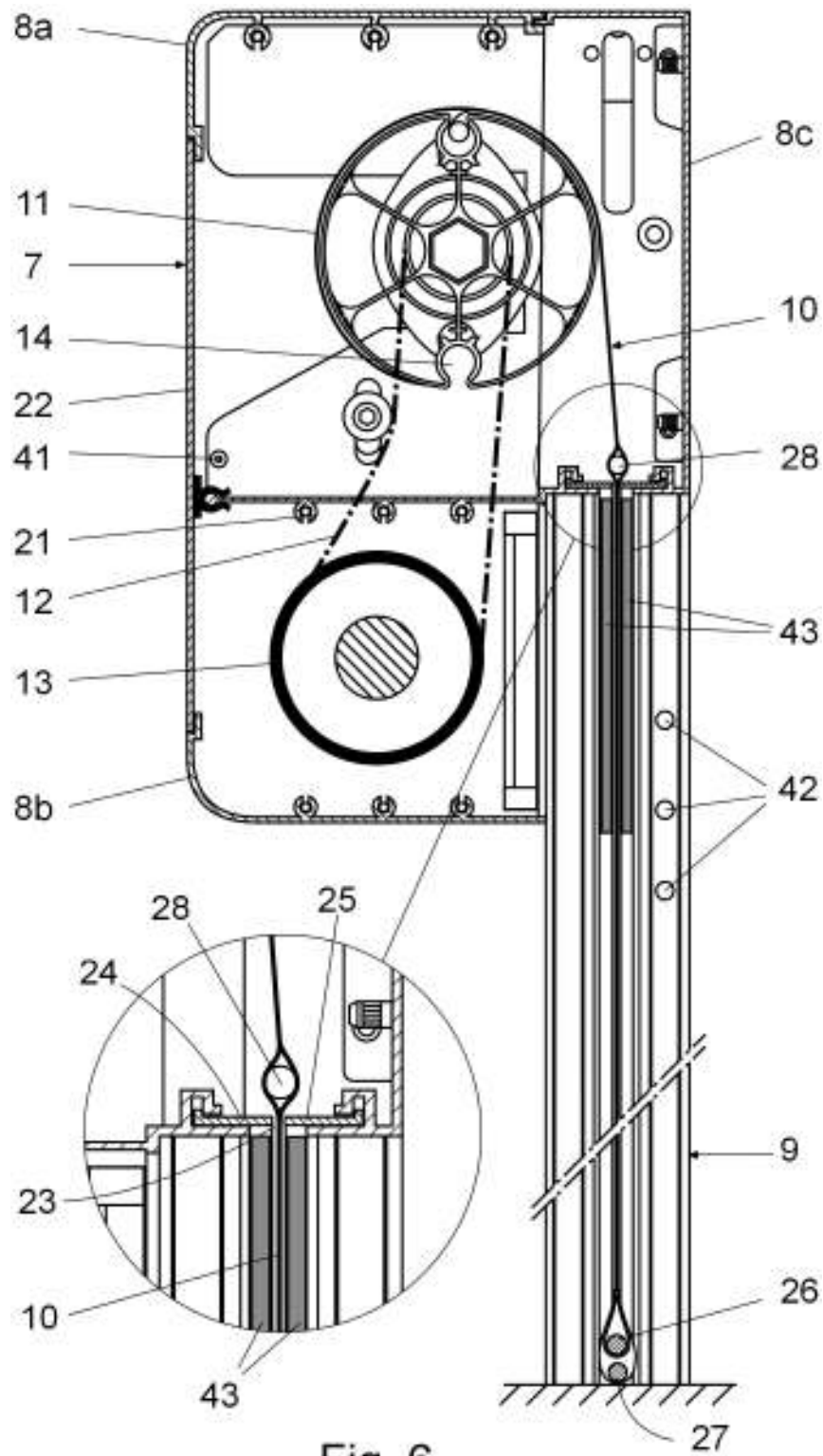


Fig. 6

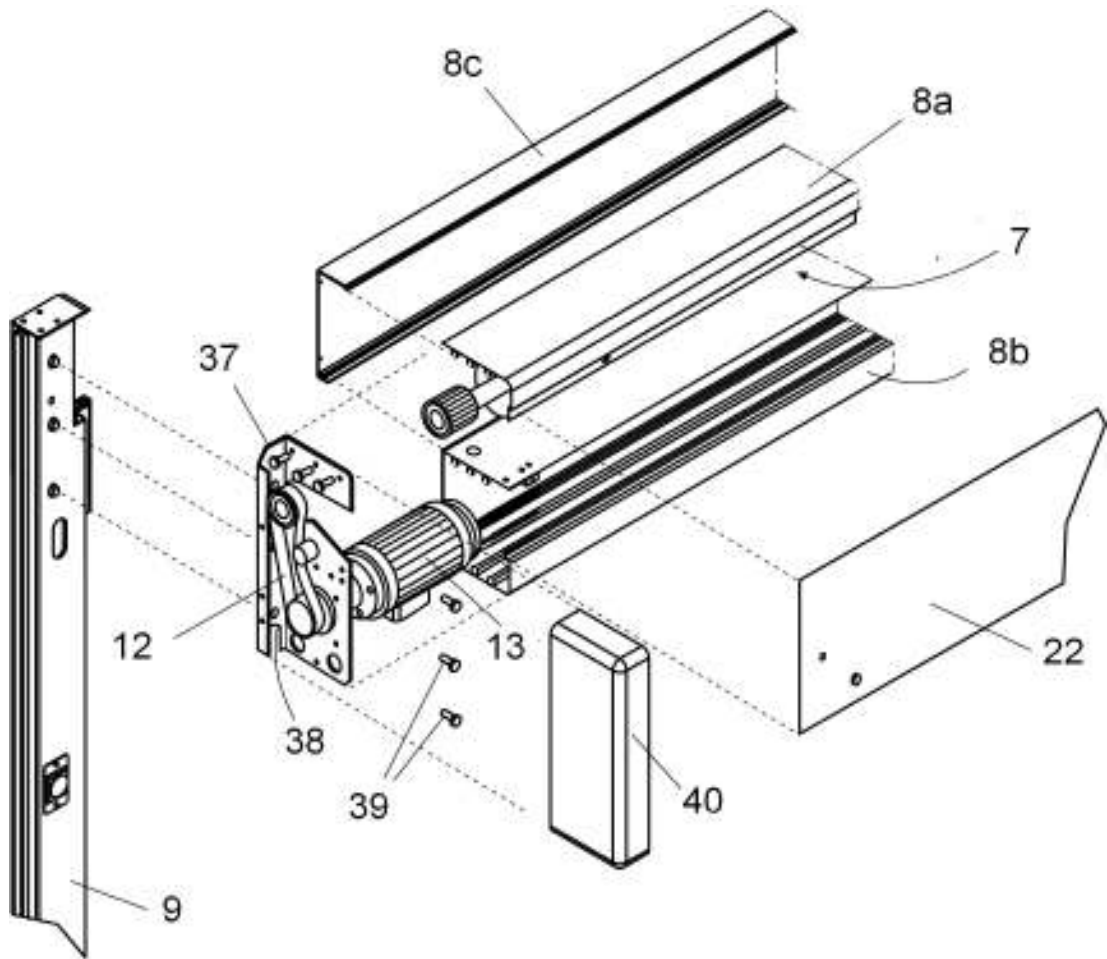


Fig. 7

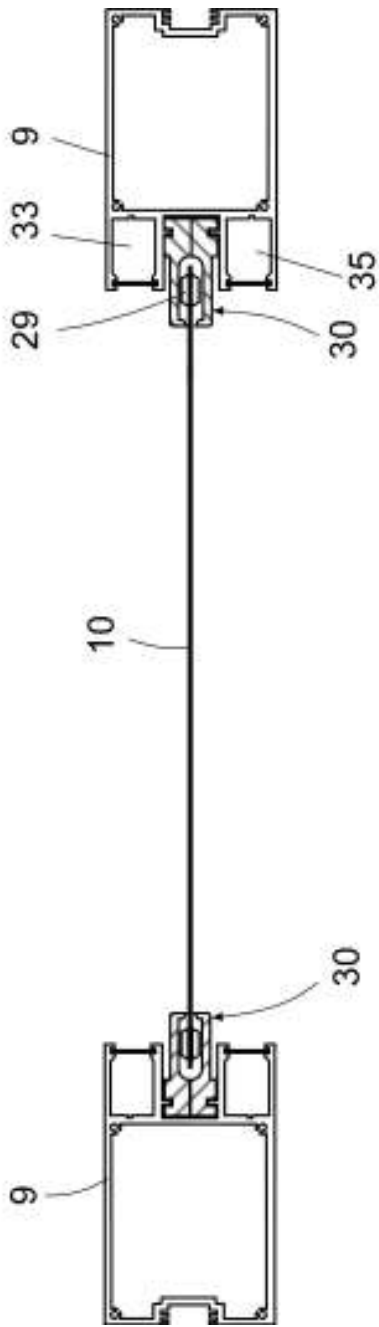


Fig. 8a

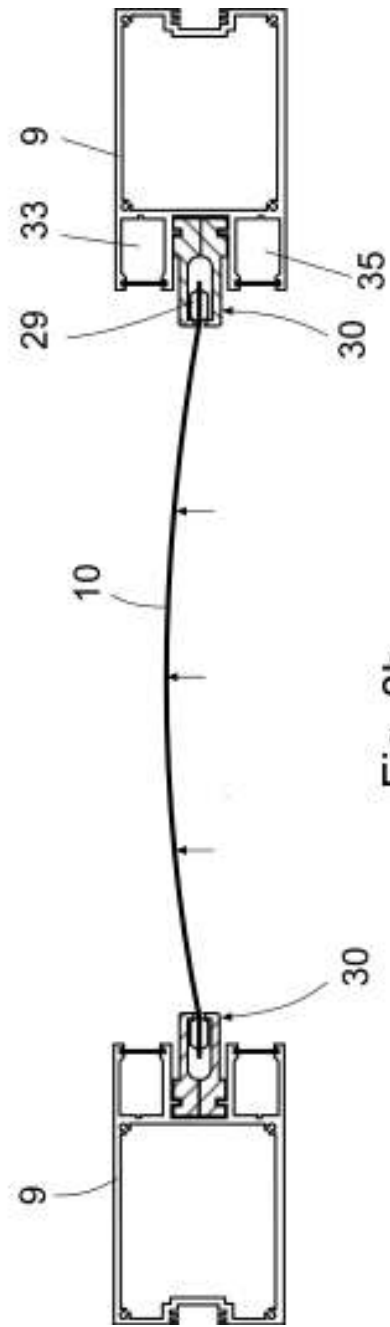


Fig. 8b



②① N.º solicitud: 201431267

②② Fecha de presentación de la solicitud: 29.08.2014

③② Fecha de prioridad:

INFORME SOBRE EL ESTADO DE LA TECNICA

⑤① Int. Cl.: Ver Hoja Adicional

DOCUMENTOS RELEVANTES

Categoría	⑤⑥ Documentos citados	Reivindicaciones afectadas
A	US 2011108214 A1 (KOMATSU AKIO ET AL.) 12/05/2011, párrafos [0007 - 0009]; párrafos [0017 - 0026]; resumen; figuras.	1
A	GB 2348217 A (MSS CLEAN TECHNOLOGY LIMITED MSS CLEAN TECHNOLOGY LTD) 27/09/2000, páginas 6- 7; páginas 10 - 11; figuras.	1
A	CN 202578380U U (KUNSHAN MAX METAL CO LTD) 05/12/2012, Resumen de la base de datos WPI. Recuperado de EPOQUE; figuras.	1
A	JP 2003213812 A (OMI TADAHIRO ET AL.) 30/07/2003, Resumen de la base de datos EPODOC. Recuperado de EPOQUE; figuras.	1

Categoría de los documentos citados

X: de particular relevancia

Y: de particular relevancia combinado con otro/s de la misma categoría

A: refleja el estado de la técnica

O: referido a divulgación no escrita

P: publicado entre la fecha de prioridad y la de presentación de la solicitud

E: documento anterior, pero publicado después de la fecha de presentación de la solicitud

**El presente informe ha sido realizado**

para todas las reivindicaciones

para las reivindicaciones nº:

Fecha de realización del informe  
03.06.2015

Examinador  
E. Balseira Porris

Página  
1/4



CLASIFICACIÓN OBJETO DE LA SOLICITUD

**E06B9/08** (2006.01)

**E06B9/58** (2006.01)

**E04B2/74** (2006.01)

Documentación mínima buscada (sistema de clasificación seguido de los símbolos de clasificación)

E04B, E06B

Bases de datos electrónicas consultadas durante la búsqueda (nombre de la base de datos y, si es posible, términos de búsqueda utilizados)

INVENES, EPODOC

Fecha de Realización de la Opinión Escrita: 03.06.2015

**Declaración**

<b>Novedad (Art. 6.1 LP 11/1986)</b>	Reivindicaciones 1-17	<b>SI</b>
	Reivindicaciones	<b>NO</b>
<b>Actividad inventiva (Art. 8.1 LP11/1986)</b>	Reivindicaciones 1-17	<b>SI</b>
	Reivindicaciones	<b>NO</b>

Se considera que la solicitud cumple con el requisito de aplicación industrial. Este requisito fue evaluado durante la fase de examen formal y técnico de la solicitud (Artículo 31.2 Ley 11/1986).

**Base de la Opinión.-**

La presente opinión se ha realizado sobre la base de la solicitud de patente tal y como se publica.

**1. Documentos considerados.-**

A continuación se relacionan los documentos pertenecientes al estado de la técnica tomados en consideración para la realización de esta opinión.

Documento	Número Publicación o Identificación	Fecha Publicación
D01	US 2011108214 A1 (KOMATSU AKIO et al.)	12.05.2011
D02	GB 2348217 A (MSS CLEAN TECHNOLOGY LIMITED MSS CLEAN TECHNOLOGY LTD)	27.09.2000
D03	CN 202578380U U (KUNSHAN MAX METAL CO LTD)	05.12.2012
D04	JP 2003213812 A (OMI TADAHIRO et al.)	30.07.2003

**2. Declaración motivada según los artículos 29.6 y 29.7 del Reglamento de ejecución de la Ley 11/1986, de 20 de marzo, de Patentes sobre la novedad y la actividad inventiva; citas y explicaciones en apoyo de esta declaración**

Los documentos D01 a D04 muestran el estado de la técnica en el campo de la invención.

Tal y como figura en el propio preámbulo de la reivindicación 1, en el estado de la técnica son conocidos los cerramientos modulares con tabiques constituidos por paneles provistos en sus extremos de ranuras longitudinales para el montaje de elementos de acoplamiento y definiendo dichos tabiques un hueco para el montaje de una puerta (véanse, por ejemplo, documentos D02 y D03). Además, también son conocidas en el estado de la técnica las puertas enrollables que cuentan con una cajón superior, que aloja el tambor de enrollamiento accionado mediante medios motrices al que va fijado la lona, y dos montantes verticales que disponen de unas guías para el desplazamiento de dicha lona (véase, por ejemplo, documento D01).

El documento D01 divulga una puerta enrollable cuyos montantes se configuran con un rail exterior (14) que aloja un rail interior (16), desmontable y sustituible en caso de resultar dañado. Sin embargo no se ha encontrado en el estado de la técnica un documento en el que los montantes verticales cuenten con elementos de fijación desplazables verticalmente, permitiendo que dichos montantes queden liberados respecto de los tabiques adyacentes de tal forma que sea posible extraer la puerta en bloque sin necesidad de manipular los tabiques adyacentes.

No resultaría evidente para una persona experta en la materia aplicar las características de los documentos citados y llegar a la invención como se revela en la reivindicación 1, por lo que ésta cumpliría los requisitos de novedad, actividad inventiva y aplicación industrial (Art. 6,8,9 LP11/1986).

Las reivindicaciones 2 a 17, dependientes de la 1, cumplirían por lo tanto igualmente estos tres requisitos. (Art. 6,8,9 LP11/1986).