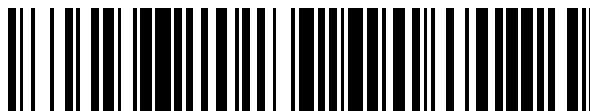


19



OFICINA ESPAÑOLA DE
PATENTES Y MARCAS

ESPAÑA



11 Número de publicación: **2 561 911**

21 Número de solicitud: 201531921

51 Int. Cl.:

A47L 11/40 (2006.01)

A47L 11/162 (2006.01)

12

SOLICITUD DE PATENTE

A1

22 Fecha de presentación:

29.12.2015

43 Fecha de publicación de la solicitud:

01.03.2016

71 Solicitantes:

ROTAPAV, S.L. (100.0%)
Rambla Volart, 50 bajos
08041 Barcelona ES

72 Inventor/es:

GONZÁLEZ YÁÑEZ, Antonio

74 Agente/Representante:

SUGRAÑES MOLINÉ, Pedro

54 Título: **Máquina rotativa abrillantadora de pavimentos y zócalos**

57 Resumen:

Máquina rotativa abrillantadora de pavimentos y zócalos.

La máquina comprende un chasis en cuya cara inferior, según una posición de abrillandado de pavimentos, están dispuestas unas ruedas y un plato giratorio según un eje de giro perpendicular, portador de unos medios abrillandadores, y unos medios de gobierno. El chasis comprende al menos una cara lateral en dirección perpendicular a la cara inferior a partir de al menos un tramo de uno de los bordes laterales de la cara inferior, estando dispuestos en la cara lateral al menos tres medios de rodadura. La máquina abrillantadora puede adoptar una posición de abrillandado de zócalos, al girar 90° de modo que la cara inferior queda orientada según un plano vertical y el chasis queda apoyado sobre la al menos una cara lateral, teniendo los tres medios de rodadura la capacidad de proporcionar a la máquina abrillantadora el apoyo y desplazamiento sobre el pavimento.

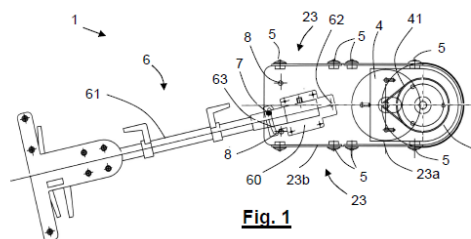


Fig. 1

DESCRIPCION

Máquina rotativa abrillantadora de pavimentos y zócalos

5 Sector técnico de la invención

La presente invención se refiere a una máquina rotativa abrillantadora de superficies horizontales y verticales tales como pavimentos, zócalos y frentes de peldaños de escaleras, para realizar operaciones de abrillatado, cristalizado y limpieza, según el producto
10 empleado, y opcionalmente de pulido, desbaste y rebajado sobre éstos.

Antecedentes de la invención

En la actualidad es conocida la utilización de máquinas rotativas abrillantadoras y/o
15 cristalizadoras y/o pulidoras para abrillantar, cristalizar, pulir desbastar y rebajar pavimentos de grandes superficies como puedan ser pavimentos de oficinas, centros comerciales, aeropuertos, etc., que permiten al operario trabajar de pie. Estas máquinas rotativas abrillantadoras comprenden un chasis con un eje motriz de acoplamiento de una herramienta giratoria en la parte delantera del citado chasis, mientras que en la parte media
20 o trasera se encuentra un motor en posición vertical que transmite un movimiento de rotación a la herramienta o bien directamente o bien a través de un mecanismo de transmisión, como por ejemplo el formado por poleas y correas. Estas máquinas abrillantadoras están provistas en su parte trasera de dos ruedas encargadas de facilitar el transporte de la misma, normalmente hacia delante y hacia atrás, y un manillar que se eleva
25 hasta una altura conveniente para el manejo de la máquina por parte del usuario.

En este tipo de máquinas, la herramienta giratoria está formada por un disco metálico cuya superficie externa, la que queda enfrentada al suelo, está hecha de un material apto para el
30 abrillatado, cristalizado o pulido del suelo, por ejemplo de un material abrasivo. Según el tipo de suelo y operación a realizar, la herramienta se cambia por otra acoplándola al eje motriz de acoplamiento.

Hay que destacar que si bien este tipo de máquinas realiza un trabajo adecuado para superficies horizontales como los pavimentos de un recinto, los zócalos o los tramos de
35 superficie vertical en los que acaban los pavimentos quedan sin abrillantar ya que la

herramienta giratoria solo gira alrededor de un eje vertical y por tanto el material para el
abrillantado incorporado en la herramienta solo actúa sobre la superficie horizontal del suelo.
El mismo problema se da en los frentes de escalera, las partes de superficie vertical que
separan un peldaño del siguiente.

5

Para el abrillantado de estas superficies verticales de escasa altura se suele recurrir a
abrillantadoras manuales de dimensiones pequeñas en las que el operario ha de
permanecer en cuclillas o de rodillas para empuñar la abrillantadora manual encarando el
material de abrillantado contra estas superficies verticales tan próximas al suelo. Esta
10 operación es muy incómoda y no asegura un resultado uniforme ya que depende de la
pericia del operario y de los metros de zócalo o frentes de escalera que lleve abrillantados.

Así pues, se pone de manifiesto la necesidad de proporcionar una máquina rotativa
abrillantadora que pueda llevar a cabo los trabajos de abrillantado y/o cristalizado sobre
15 pavimentos pero también sobre superficies verticales próximas a éste, como los zócalos o
frentes de escaleras, que resulte cómoda para el operario y que pueda abarcar grandes
extensiones asegurando un resultado uniforme en todo momento.

Explicación de la invención

20

Con objeto de aportar una solución a los inconvenientes planteados, se da a conocer una
máquina rotativa abrillantadora de superficies tales como pavimentos.

Conviene mencionar que en el presente documento debe entenderse que la máquina
25 rotativa, a pesar de denominarse abrillantadora, no queda restringida a operaciones de
abrillantado sino que también puede realizar operaciones de cristalizado, teniendo en cuenta
que la principal diferencia entre abrillantar y cristalizar un pavimento o suelo se reduce
básicamente a la calidad del acabado y a la duración del mismo. Así, el cristalizado es un
acabado de alta gama con un brillo más luminoso y resistente al trasiego diario que el
30 abrillantado, es decir, se obtiene una mayor durabilidad y resistencia al desgaste. El brillo
cristalizado es el más adecuado para pisos particulares y grandes superficies, como por
ejemplo aeropuertos, hospitales y centros comerciales. Para cristalizar un suelo se utilizan
una serie de productos químicos, aplicándose al final del tratamiento un líquido llamado
cristalizador, que es el responsable del acabado final del suelo. En cambio, el abrillantado
35 de suelos es un acabado que utiliza cera de abrillantar como acabado final.

La máquina rotativa abrillantadora comprende un chasis en cuya cara inferior, conforme a una posición de abrillatado de pavimentos, están dispuestas unas ruedas de apoyo y traslación para el desplazamiento de la máquina sobre el pavimento y un plato giratorio según un eje de giro perpendicular a la cara inferior, portador de unos medios
5 abrillantadores y dispuesto en la parte delantera de la cara inferior. El plato giratorio es accionable por el giro del eje de un motor eléctrico dispuesto sobre la cara superior del chasis. La máquina rotativa también comprende unos medios de gobierno y dirección para el manejo y guiado de la misma por parte de un usuario.

10 En esencia, la máquina rotativa abrillantadora de la invención se caracteriza por que el chasis comprende al menos una cara lateral que se extiende en dirección perpendicular a la cara inferior a partir de al menos un tramo de uno de los bordes laterales de la cara inferior, estando dispuestos en la cara lateral al menos tres medios de rodadura. También se caracteriza por que la máquina rotativa abrillantadora es susceptible de adoptar una posición
15 de abrillatado de zócalos, mediante un giro de 90° alrededor de un eje paralelo al pavimento de modo que la cara inferior del chasis queda orientada según un plano vertical y el chasis queda apoyado sobre la al menos una cara lateral, teniendo los tres medios de rodadura la capacidad de proporcionar a la máquina rotativa abrillantadora el apoyo y desplazamiento sobre el pavimento.

20 Según otra característica de la invención, la al menos una cara lateral del chasis comprende un tramo delantero y un tramo trasero que se extienden perpendicularmente a la cara inferior, uno de los cuales se extiende al menos en una dirección hacia el plato giratorio, es decir, por debajo de la cara inferior cuando la máquina está en la posición de abrillatado de pavimentos, como si de un faldón se tratara, y el otro tramo se extiende al menos en una
25 dirección opuesta, por encima de la cara inferior cuando la máquina está en la posición de abrillatado de pavimentos.

Conforme a otra característica de la invención, el tramo delantero de la cara lateral es el que
30 se extiende perpendicularmente al menos por debajo de la cara inferior cuando la máquina está en la posición de abrillatado de pavimentos, mientras que el tramo trasero es el que se extiende al menos en la dirección opuesta. Es decir, el tramo trasero de la cara lateral siempre tiene una parte que se extiende por encima, mientras que el tramo delantero siempre tendrá una parte que se extienda por debajo, en dirección hacia la superficie a
35 abrillantar.

De acuerdo con una variante preferida de la invención, el tramo delantero de la cara lateral se extiende perpendicularmente solo por debajo de la cara inferior cuando la máquina está en la posición de abrillantado de pavimentos, mientras que el tramo trasero se extiende por encima de la cara inferior pero también por debajo a modo de continuación del tramo delantero.

Alternativamente, conforme a otra variante preferida de la invención, el tramo delantero de la cara lateral, al igual que en la otra variante, se extiende perpendicularmente solo por debajo de la cara inferior cuando la máquina está en la posición de abrillantado de pavimentos, pero a diferencia de la otra variante, el tramo trasero solo se extiende por encima de la cara inferior y no por debajo.

Según otra característica de la invención, el tramo delantero de la cara lateral se extiende perpendicularmente una distancia inferior a la distancia desde la cara inferior a la parte más extrema de los medios abrillantadores aptos para contactar con la superficie a abrillantar. De este modo, el tramo delantero sirve como un faldón protector del plato giratorio y de los medios abrillantadores pero sin llegar al pavimento para evitar que lo roce.

Preferiblemente, los medios de gobierno y dirección para el manejo y guiado de la máquina rotativa abrillantadora comprenden un timón rematado con un soporte apto para su fijación amovible a la cara superior del chasis a través de unos medios de fijación que comprende la máquina rotativa.

Conforme a otra característica de la invención, las ruedas de apoyo son al menos dos ruedas locas dispuestas en la parte trasera de la cara inferior del chasis para que el operario pueda desplazar cómodamente la máquina rotativa abrillantadora hasta la zona a abrillantar. No obstante, conviene mencionar que una vez llegadas a la zona a abrillantar, las ruedas locas pueden bloquearse para que sólo se desplacen hacia delante y hacia atrás.

De acuerdo con otra característica de la invención, cada medio de rodadura está formado por un rodillo de bola alojado en un cuerpo de asentamiento del que sobresale parcialmente, ligeramente, el rodillo de bola y respecto del cual el rodillo de bola tiene la capacidad de girar sobre sí mismo según cualquier dirección. El cuerpo de asentamiento de cada medio de rodadura comprende un primer extremo en forma de platillo o arandela provisto de una cavidad central para el alojamiento del rodillo de bola del cual sobresale una parte, y un

segundo extremo por el cual el medio de rodadura está acoplado a la cara lateral. Además, opcionalmente cada medio de rodadura puede estar acoplado a la cara lateral de modo que el platillo o arandela del primer extremo pueda rotar alrededor de sí mismo según un eje perpendicular a la cara lateral que pase por el rodillo de bola.

5

De modo preferente, el tramo delantero de la cara lateral que se extiende por debajo de la cara inferior comprende al menos dos medios de rodadura, y el tramo trasero que se extiende por encima de la cara inferior comprende al menos dos medios de rodadura situados a distinta altura. De este modo los medios de rodadura proporcionan un apoyo firme y unos medios de traslación para el chasis de la máquina rotativa abrillantadora cuando esta está en la posición de abrillantado de zócalos y el operario la desplaza empujándola y guiándola con el timón. Los medios de rodadura también intervienen, aunque de modo distinto, cuando la máquina está en la posición de abrillantado de pavimentos, particularmente para el abrillantado de las orillas del pavimento, que es la parte del pavimento adyacente a los zócalos, ya que los medios de rodadura sobresalen ligeramente de la cara lateral y esto permite al operario dirigir la máquina empujando la cara lateral contra la pared o el zócalo sin que la máquina rebote contra la pared (algo que sucede en las máquinas rotativas abrillantadoras convencionales por efecto de la rotación del plato giratorio) ya que los medios de rodadura se apoyan contra el zócalo y/o contra la pared y separan la cara lateral, y con ello la cara inferior y el plato giratorio, una mínima distancia de la pared. Así, el operario puede llevar a cabo un correcto abrillantado de los bordes del pavimento sin tener que fatigarse en luchar contra el rebote de la máquina.

Según una realización preferida de la invención, el chasis comprende dos caras laterales, cada una de las cuales se extiende en dirección perpendicular a la cara inferior a partir de al menos un tramo de un respectivo borde lateral de la cara inferior. Así, la máquina rotativa abrillantadora adquiere, en la posición habitual de abrillantado de pavimentos, una configuración simétrica con respecto de un plano vertical que va desde la parte delantera hasta la trasera de la cara inferior. El tener dos caras laterales facilita el manejo de la máquina rotativa abrillantadora para abrillantar zócalos a uno y otro lado y también facilita el abrillantado de las orillas de cualquier lado del pavimento.

Según esta realización preferida, los medios de gobierno y dirección para el manejo y guiado de la máquina abrillantadora comprenden un timón rematado con un soporte apto para su fijación amovible a la cara superior del chasis y también para su fijación amovible a

5 cada uno de los tramos traseros de cada cara lateral que se extienden por encima de la cara inferior del chasis, a través de unos medios de fijación que comprende la máquina rotativa. Tanto la cara superior del chasis como dichos tramos traseros de las dos caras laterales están configurados para recibir la fijación amovible del soporte a través de los medios de fijación.

10 Ventajosamente, el soporte de los medios de gobierno y dirección comprende un extremo delantero configurado para ser fijado en un primer punto de fijación al chasis (en la cara superior o en los tramos traseros de las caras laterales) y un extremo trasero provisto de un orificio oblongo según una trayectoria de arco de circunferencia con centro en el primer punto de fijación. Los medios de fijación por los que se fija el soporte al chasis comprenden respectivos vástagos, tornillos o pomos de fijación susceptibles de atravesar el primer punto de fijación y el orificio oblongo del soporte y fijar una orientación determinada del soporte con respecto de la cara del chasis a la que está fijado amoviblemente. En particular, la cara superior y los tramos traseros de las caras laterales están configuradas con unos orificios pasantes en los que se puede atornillar y desatornillar el soporte a través de los medios de fijación, formados por tornillos, vástagos o pomos, al objeto de que el operario pueda acoplar el timón a la cara superior cuando la máquina abrillantadora está en la posición de 15 abrillantado de suelos (con la cara inferior enfrentada al pavimento), y acoplarlo a una cara lateral cuando el operario ha girado la máquina 90° para ponerla en la posición de 20 abrillantado de zócalos, en la que la cara inferior del chasis está enfrentada a la superficie vertical del zócalo.

25 Según otra característica de la invención, la máquina rotativa abrillantadora comprende un contrapeso dispuesto sobre la parte delantera de la cara superior del chasis, por encima de al menos una parte del plato giratorio.

30 De acuerdo con otra característica de la invención, el plato giratorio es accionable por el giro del eje del motor eléctrico dispuesto sobre la cara superior del chasis a través de una correa de transmisión.

Ventajosamente, el plato giratorio está formado por un disco metálico provisto en su extremo opuesto a la cara inferior de unos medios de enganche para el acoplamiento mutuo y amovible de los medios abrillantadores.

35

Conforme a otra característica de la invención, los medios abrillantadores están formados por una capa de material para el abrillantado y por una capa de gomaespuma en la que la capa de gomaespuma está dotada en sus dos caras opuestas de unos medios de enganche para su acoplamiento mutuo y amovible por un lado al plato giratorio y por el otro lado a la
5 capa de material para el abrillantado. Preferiblemente los medios de enganche del plato giratorio y los medios de enganche de la capa de gomaespuma están formados por una pluralidad de pequeños ganchos y/o bucles, lo que comercialmente se conoce como una tira de velcro®. Por ejemplo, el material para el abrillantado puede estar formado por una porción de lana de roca recortada en forma de círculo de igual diámetro al del plato giratorio.
10 Este círculo de lana de roca se adhiere a los ganchos y bucles de una de las caras de la capa de gomaespuma y por su parte la otra cara de la capa de gomaespuma provista de ganchos y bucles se engancha a los ganchos y bucles del plato giratorio. De este modo la operación del cambio de material para las operaciones de abrillantado es muy sencilla y rápida, sin tener que desacoplar el plato giratorio del chasis.

15

Breve descripción de los dibujos

En los dibujos adjuntos se ilustra, a título de ejemplo no limitativo, una realización preferida de la máquina rotativa abrillantadora objeto de la invención. En dichos dibujos:

20

la Fig. 1 es una vista en planta desde debajo de la máquina rotativa abrillantadora objeto de la invención, en una posición de abrillantado de pavimentos;

la Fig. 2 es una vista del chasis de la máquina rotativa abrillantadora de la Fig. 1 parcialmente seccionado según un plano de corte vertical a lo largo del chasis;

25

la Fig. 3 es una vista ampliada de la planta del chasis de la máquina de la Fig.1;

la Fig. 4 es una vista en planta desde arriba de la máquina rotativa abrillantadora objeto de la invención, en una posición de abrillantado de zócalos actuando sobre la superficie de un zócalo;

la Fig. 5 es una vista parcialmente seccionada de un medio de rodadura; y

30

la Fig. 6 es una vista esquemática en alzado de la parte delantera de la máquina rotativa abrillantadora de la Fig. 4 en la posición de abrillantado de zócalos.

Descripción detallada de los dibujos

35

En la Fig. 1 se muestra una máquina rotativa 1 abrillantadora en una posición habitual de

abrillantado de superficies horizontales tales como suelos o pavimentos, vista en planta desde abajo, que comprende un chasis 2, un plato giratorio 3 portador de unos medios
5
abrillantadores 9 (no representados en la Fig. 9 pero sí en las Figs. 2, 4 y 6), un motor eléctrico 4 y unos medios de gobierno y dirección 6 para el manejo y guiado de la máquina rotativa 1
10
abrillantadora por parte de un usuario u operario, formados por un timón 61 y por un soporte 60 por el que se acopla el timón 61 al chasis 2. El soporte 60 está vinculado articuladamente al timón 61 para que el operario pueda ajustar el timón a su altura y así empujar cómodamente la máquina rotativa 1 y controlar con las manos el funcionamiento del plato giratorio pulsando los dispositivos de control provistos en la parte superior del timón
15
61. El giro del plato giratorio 3 respecto de su eje vertical de rotación es accionable por el giro del eje del motor eléctrico 4, situado a cierta distancia del eje de giro del plato giratorio 3 (ver Figs. 2 y 3) a través de una correa de transmisión 41 (ver Fig. 3), que además cuenta con un sistema de tensado mediante una disposición de orificios colisos. El motor eléctrico 4 puede incorporar un reductor.

15

El chasis 2 de la máquina rotativa 1 representada en las Figs. 1 a 4 está formado básicamente por un cuerpo conformado a partir de una o varias placa metálicas de pequeño espesor en comparación con las dimensiones de las caras que constituyen el chasis 2 (ver Fig. 3). El chasis 2 comprende una placa dispuesta horizontalmente, con una forma oblonga
20
equivalente a un rectángulo salvo por que uno de sus lados cortos no acaba recto, perpendicular a los otros dos, sino que acaba en una semicircunferencia, siendo dicha parte redondeada la parte delantera del chasis 2 en la que está dispuesto el plato giratorio 3 portador de los medios abrillantadores 9. La cara inferior de dicha placa constituye la cara inferior 21 del chasis 2, que es la orientada hacia el suelo o pavimento y en la que están
25
dispuestas dos ruedas de apoyo 8 traseras (por ejemplo dos ruedas locas) para el apoyo y traslación de la máquina rotativa 1 por el pavimento, mientras que la cara opuesta es la cara superior 22 del chasis 2, sobre la cual está dispuesto el motor eléctrico 4 y el soporte 60 por el que se acopla el timón 61 articuladamente al chasis 2. La cara superior 22 está provista de unos medios de fijación 7, por ejemplo los componentes necesarios de una unión
30
atornillada (tornillos, vástagos o pomos), para la fijación amovible de los medios de gobierno y dirección 6.

Además, particularmente en la Fig. 2 se aprecia que la máquina rotativa 1 abrillantadora también comprende un contrapeso 10 dispuesto sobre la parte delantera de la cara superior
35
22 del chasis 2, por encima de al menos una parte del plato giratorio 3, para asegurar que

este no se levante y los medios abrillantadores 9 contacten en todo momento con la superficie a abrillantar. Ventajosamente se observa que el contrapeso 10 está un poco retirado hacia atrás, es decir, se ha dejado un pequeño espacio con respecto de la punta delantera del chasis 2, y se ha colocado un cuerpo a modo de placa sobre el contrapeso 10, todo ello formando un entrante delantero a modo de asa para facilitar que el operario de la máquina rotativa 1 pueda colocar sus dedos y sujetar o levantar cómodamente la parte delantera de la máquina rotativa 1 si lo precisa en algún momento.

En la Fig. 1 y en la Fig. 2, que corresponde al chasis 2 de la máquina rotativa 1 de la Fig. 1 en la posición de abrillantado de pavimentos, se observa que el chasis 2 además comprende dos caras laterales 23 que se extienden en dirección perpendicular a la cara inferior 21 a partir de los bordes laterales de la cara inferior 21. Por motivos de claridad, en cada cara lateral 23 se distingue un tramo delantero 23a y un tramo trasero 23b.

Según se aprecia en la Fig. 2, el tramo delantero 23a se extiende solo por debajo de la cara inferior 21 cuando la máquina rotativa 1 está en la posición de abrillantado de pavimentos (Figs. 1-3). Dicho tramo delantero 23a puede estar formado por un doblez hacia debajo de la placa que forma la cara inferior 21 y la cara superior 22, a modo de faldón lateral, o bien puede estar formado por otra placa dispuesta perpendicular y soldada a la placa citada anteriormente. El tramo delantero 23a se extiende perpendicularmente una distancia inferior a la distancia desde la cara inferior 21 a la parte más extrema de los medios abrillantadores 9 aptos para contactar con la superficie a abrillantar (ver Fig. 2).

En relación al tramo trasero 23b de cada cara lateral 23, este se extiende únicamente o en su mayor parte por encima de la cara inferior 21, aunque opcionalmente, como es en el caso del chasis 2 de la Fig. 2, también se extiende por debajo de la cara inferior 21, como continuación del tramo delantero 23a.

Particularmente, en la Fig. 3 se muestra que el soporte 60 de los medios de gobierno y dirección 6 comprende un extremo delantero configurado para ser fijado en un primer punto de fijación 62 al chasis 2 (ya sea en la cara superior 22 o en los tramos traseros 23b de las caras laterales 23, como se explicará más adelante), y un extremo trasero provisto de un orificio oblongo 63 según una trayectoria de arco de circunferencia con centro en el primer punto de fijación 62. El usuario u operario de la máquina rotativa 1 puede colocar respectivos medios de fijación 7 (vástagos, tornillos o pomos de fijación) atravesando el

primer punto de fijación 62 y el orificio oblongo 63 para fijar una orientación determinada del soporte 60 con respecto de la cara del chasis 2 a la que esté amoviblemente fijado el soporte 60. Antes de fijar esta orientación, el operario primero colocará por ejemplo un pomo de fijación en el punto de fijación 62 y luego moverá el mástil 63, con lo que el soporte 60 también girará alrededor del punto de fijación 62, hasta un ángulo de inclinación adecuado con respecto al eje longitudinal del chasis 2, y finalmente colocará otro pomo de fijación en el orificio oblongo 63 apretándolo para mantener fijo dicho ángulo de inclinación. Fijar un ángulo de inclinación es importante para que el operario trabaje con más comodidad cuando se abrillantan orillas de pavimentos y zócalos, ya que le permite contrarrestar mejor el rebote que se produce en la máquina rotativa 1 al contactar con la superficie a abrillantar.

En cada tramo delantero 23a están dispuestos dos medios de rodadura 5 alineados según una dirección paralela al plano de la superficie a abrillantar, mientras que en el tramo trasero 23b, específicamente en la parte que se extiende por encima de la cara inferior 21, también están dispuestos dos medios de rodadura 5, ninguno de ellos alineado con los medios de rodadura 5 del tramo delantero 23a. Como se ve en la Fig. 2, los dos medios de rodadura 5 del tramo trasero 23b ocupan esquinas opuestas, situándose por ello a distintas alturas o niveles.

Cada medio de rodadura 5 está formado por un rodillo de bola 51, preferiblemente de plástico, alojado en un cuerpo de asentamiento del que sobresale parcialmente el rodillo de bola 51 y respecto del cual el rodillo de bola 51 tiene la capacidad de girar sobre sí mismo según cualquier dirección (por efecto de una serie de rodamientos internos), como el medio de rodadura 5 representado en la Fig. 5. Se observa que el cuerpo de asentamiento de cada medio de rodadura 5 comprende un primer extremo 52 en forma de platillo o arandela provisto de una cavidad central para el alojamiento del rodillo de bola 51 del cual sobresale una parte, y un segundo extremo 53 por el cual el medio de rodadura 5 está acoplado a la cara lateral 23. Como se aprecia en la Fig. 3 (y también en la Fig. 6), los medios de rodadura 5 sobresalen parcialmente de los tramos delanteros 23a y traseros 23b de las caras laterales 23, concretamente una parte del primer extremo 52 y el rodillo de bola 51 quedan a un lado de la cara lateral 23 sobresaliendo al exterior, y el segundo extremo 53 queda al otro lado.

Además de lo anterior, opcionalmente cada medio de rodadura 5 está acoplado a la cara lateral 23 de modo que el platillo o arandela del primer extremo 52 puede rotar alrededor de

sí mismo según un eje perpendicular a la cara lateral 23 que pase por el rodillo de bola 51.

Así, en la posición de abrillantado de pavimentos representada en las Figs. 1-3, el chasis 2 solo se apoya en el pavimento a abrillantar por las dos ruedas de apoyo 8 y traslación y por los medios abrillantadores 9. Cuando el operario ponga en funcionamiento la máquina rotativa 1 y la dirija hacia las paredes del recinto para realizar las operaciones de abrillantado sobre las franjas del pavimento que limitan con las paredes verticales, los medios de rodamiento 5, que sobresalen ligeramente fuera de las caras laterales 23, mantendrán separada mínimamente la máquina rotativa 1 de la pared (y por ende de su zócalo), al apoyarse y girar los rodillos de bola 51 en el zócalo o en la pared al desplazarse la máquina rotativa 1, impidiendo al mismo tiempo el rebote de la máquina rotativa 1 con respecto de la pared.

Ventajosamente con respecto de otras máquinas existentes, la máquina rotativa 1 abrillantadora, además de adoptar la posición de abrillantado de pavimentos, puede adoptar una segunda posición referida como posición de abrillantado de zócalos, en la que mediante un giro de 90° alrededor de un eje paralelo al pavimento, giro que realiza el operario, la cara inferior 21 del chasis 2 queda orientada según un plano vertical (el plano del zócalo) y el chasis 2 queda apoyado sobre una cara lateral 23, particularmente sobre los cuatro medios de rodadura 5 que se han descrito anteriormente, ya que los medios de rodadura 5 tienen la capacidad de proporcionar a la máquina rotativa 1 el apoyo y desplazamiento sobre el pavimento al mismo tiempo que los medios de abrillantado 9 contactan con la superficie vertical a abrillantar (la superficie del zócalo). Una vez girados los 90° basta con mover la máquina rotativa 1 para que los medios de abrillantado 9 queden enfrentados al zócalo (el plano que define el disco de giro 3 ha de quedar paralelo al plano del zócalo o de la pared).

La posición de abrillantado de zócalos es la representada en la Fig. 4, que muestra una vista en planta superior de la máquina rotativa 1 abrillantadora en la que la superficie a abrillantar, en este caso la superficie del zócalo, se muestra rayada. En esta posición, las ruedas de apoyo 8 ruedan sobre la superficie vertical del zócalo mientras los medios de abrillantado 9 realizan las operaciones de abrillantado sobre el zócalo. Conviene mencionar que la posición de abrillantado de zócalos también es válida para el abrillantado de los tramos de superficie vertical entre los peldaños de una escalera.

En la Fig. 6 se ha representado esquemáticamente una vista en alzado del extremo

5 delantero de la máquina rotativa 1 abrillantadora en la posición de abrillantado de zócalos, en la que se aprecia que el disco giratorio 3 está dispuesto paralelo a la superficie vertical del zócalo (el zócalo se muestra rayado) mientras que el chasis 2 se apoya verticalmente sobre el pavimento a través de los medios de rodadura 5 dispuestos en una de las caras laterales 23.

10 Para que el operario pueda mover la máquina rotativa 1 en la posición de abrillantado de zócalos, el tramo trasero 23b de la cara lateral 23 que se extiende por encima de la cara inferior 21 está provisto de unos medios de fijación 7 para la fijación amovible de los medios de gobierno y dirección 6. Así, al igual que la cara superior 22 estaba provista de medios de fijación 7 para la fijación del mástil 61 a través del soporte 60, por ejemplo de los componentes para una unión atornillada, lo mismo sucede con las caras laterales 23, provistas de dichos medios de fijación 7 para que el operario, antes de girar los 90°, pueda desacoplar el soporte 60 de la cara superior 22 y acoplarlo en el tramo trasero 23b de la
15 cara lateral 23 que queda por encima del motor eléctrico 4, es decir, la cara lateral 23 que no queda apoyada contra el pavimento a través de sus medios de rodadura 5, todo ello confiriéndole la orientación deseada que quiera darle al fijar un pomo de fijación en un tramo del orificio oblongo 63 del soporte 60.

20 En la Fig. 3 también se ha representado esquemáticamente que el plato giratorio 3 está formado por un disco metálico provisto en su extremo opuesto a la cara inferior 21 de unos medios de enganche 30 para el acoplamiento mutuo y amovible de los medios abrillantadores 9. Por su parte, los medios abrillantadores 9 están formados ventajosamente por una capa de material para el abrillantado 91 (por ejemplo un círculo o disco de material
25 abrasivo apropiado, tal como lana de roca) y por una capa de gomaespuma 92, en la que la capa de gomaespuma 92 está dotada en sus dos caras opuestas de unos medios de enganche 90 por contacto para su acoplamiento mutuo y amovible por un lado, al plato giratorio 3 y por el otro lado, a la capa de material para el abrillantado 91. Los medios de enganche 30 del plato giratorio 3 y los medios de enganche 90 de la capa de gomaespuma
30 92 están formados por una pluralidad de ganchos y/o bucles capaces de enlazarse con otros ganchos y/o bucles cuando se les pone en contacto, lo que comercialmente se conoce como el sistema de la tiras de Velcro®. De este modo, no es necesario desmontar el plato giratorio 3 del chasis 2 cada vez que hay que cambiar de material de abrillantado sino que basta con desenganchar la capa de gomaespuma 92 del plato giratorio 3, desenganchar la capa de
35 material de abrillantado 91 de la misma, enganchar una capa de otro material de abrillantado

91 distinto para realizar la siguiente operación de abrillantado y finalmente volver a enganchar el conjunto de la capa de gomaespuma 92 y la capa de material de abrillantado 91 al plato giratorio 3 mediante los respectivos y mutuos medios de enganche 90 y 30.

REIVINDICACIONES

1.- Máquina rotativa (1) abrillantadora de superficies tales como pavimentos, que comprende un chasis (2) en cuya cara inferior (21), conforme a una posición de abrillan-
5 pavimentos, están dispuestas unas ruedas de apoyo (8) y traslación para el desplazamiento de la máquina sobre el pavimento y un plato giratorio (3) según un eje de giro perpendicular a la cara inferior (21), portador de unos medios abrillantadores (9) y dispuesto en la parte
10 delantera de la cara inferior (21), siendo el plato giratorio (3) accionable por el giro del eje de un motor eléctrico (4) dispuesto sobre la cara superior (22) del chasis (2), y unos medios de gobierno y dirección (6) para el manejo y guiado de la máquina rotativa (1) abrillantadora por parte de un usuario, caracterizada por que el chasis (2) comprende al menos una cara lateral (23) que se extiende en dirección perpendicular a la cara inferior (21) a partir de al menos un tramo de uno de los bordes laterales de la cara inferior (21), estando dispuestos en la cara lateral (23) al menos tres medios de rodadura (5), y por que la máquina rotativa
15 (1) abrillantadora es susceptible de adoptar una posición de abrillan- de zócalos, mediante un giro de 90° alrededor de un eje paralelo al pavimento de modo que la cara inferior (21) del chasis (2) queda orientada según un plano vertical y el chasis (2) queda apoyado sobre la al menos una cara lateral (23), teniendo los tres medios de rodadura (5) la capacidad de proporcionar a la máquina rotativa (1) el apoyo y desplazamiento sobre el
20 pavimento.

2.- Máquina rotativa (1) abrillantadora según la reivindicación 1, en la que la al menos una cara lateral (23) del chasis (2) comprende un tramo delantero (23a) y un tramo trasero (23b) que se extienden perpendicularmente a la cara inferior (21), uno de los cuales se extiende al
25 menos en una dirección hacia el plato giratorio (3), por debajo de la cara inferior (21) cuando la máquina está en la posición de abrillan- de pavimentos, y el otro tramo se extiende al menos en una dirección opuesta, por encima de la cara inferior (21) cuando la máquina está en la posición de abrillan- de pavimentos.

30 3.- Máquina rotativa (1) abrillantadora según la reivindicación 2, en la que el tramo delantero (23a) de la cara lateral (23) se extiende perpendicularmente al menos por debajo de la cara inferior (21) cuando la máquina está en la posición de abrillan- de pavimentos, mientras que el tramo trasero (23b) se extiende al menos en la dirección opuesta.

35 4.- Máquina rotativa (1) abrillantadora según la reivindicación 3, en la que el tramo delantero

(23a) de la cara lateral (23) se extiende perpendicularmente solo por debajo de la cara inferior (21) cuando la máquina está en la posición de abrillantado de pavimentos, mientras que el tramo trasero (23b) se extiende por encima de la cara inferior (21) pero también por debajo a modo de continuación del tramo delantero (23a).

5

5.- Máquina rotativa (1) abrillantadora según la reivindicación 3 o 4, en la que el tramo delantero (23a) de la cara lateral (23) se extiende perpendicularmente una distancia inferior a la distancia desde la cara inferior (21) a la parte más extrema de los medios (4) abrillantadores aptos para contactar con la superficie a abrillantar.

10

6.- Máquina rotativa (1) abrillantadora según una cualquiera de las reivindicaciones 3 a 5, en la que los medios de gobierno y dirección (6) comprenden un timón (61) rematado en un soporte (60) apto para su fijación amovible a la cara superior (22) del chasis (2) a través de unos medios de fijación (7) que comprende la máquina rotativa (1), estando a su vez la cara superior (22) configurada para recibir la fijación amovible del soporte (60) a través de los medios de fijación (7).

15

7.- Máquina rotativa (1) abrillantadora según una cualquiera de las reivindicaciones anteriores, en la que las ruedas de apoyo (8) son al menos dos ruedas locas dispuestas en la parte trasera de la cara inferior (21) del chasis (2).

20

8.- Máquina rotativa (1) abrillantadora según una cualquiera de las reivindicaciones anteriores, en la que cada medio de rodadura (5) está formado por un rodillo de bola (51) alojado en un cuerpo de asentamiento del que sobresale parcialmente el rodillo de bola (51) y respecto del cual el rodillo de bola (51) tiene la capacidad de girar sobre sí mismo según cualquier dirección.

25

9.- Máquina rotativa (1) abrillantadora según la reivindicación 8, en la que el cuerpo de asentamiento de cada medio de rodadura (5) comprende un primer extremo (52) en forma de platillo o arandela provisto de una cavidad central para el alojamiento del rodillo de bola (51) del cual sobresale una parte, y un segundo extremo (53) por el cual el medio de rodadura (5) está acoplado a la cara lateral (23).

30

10.- Máquina rotativa (1) abrillantadora según la reivindicación 9, en la que cada medio de rodadura (5) está acoplado a la cara lateral (23) de modo que el platillo o arandela del primer

35

extremo (52) puede rotar alrededor de sí mismo según un eje perpendicular a la cara lateral (23) que pase por el rodillo de bola (51).

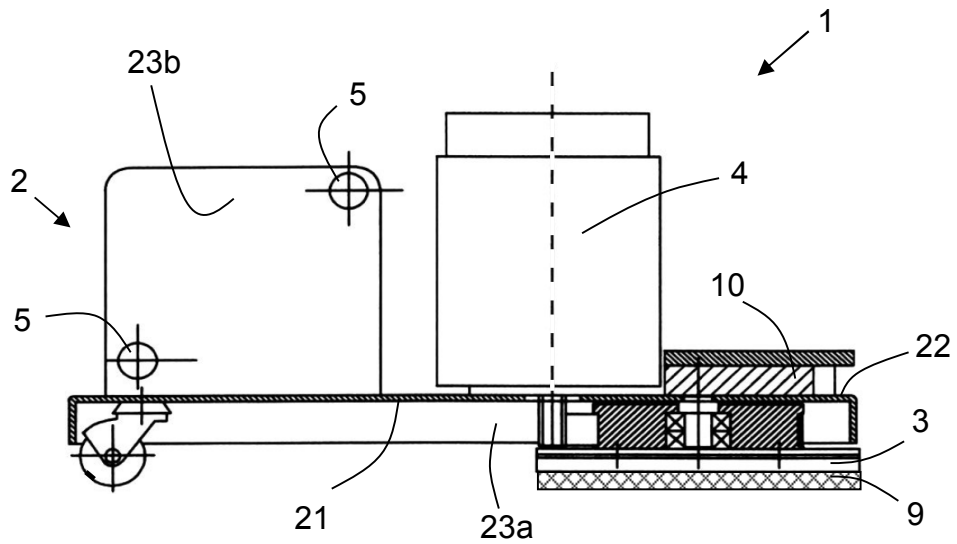
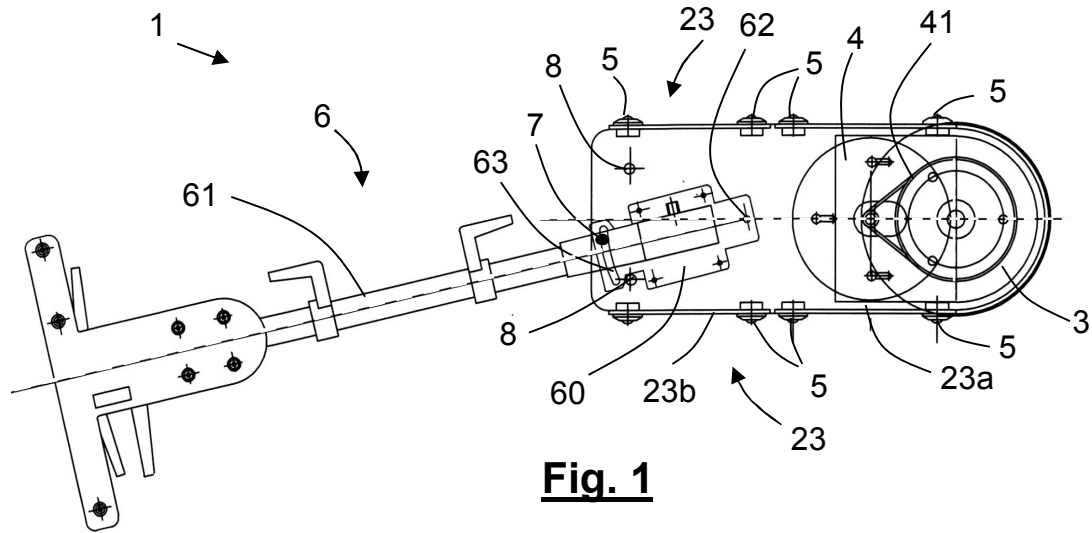
- 5 11.- Máquina rotativa (1) abrillantadora según la reivindicación 3 o 4 y una cualquiera de las reivindicaciones 8 a 10, en la que el tramo delantero (23a) de la cara lateral (23) que se extiende por debajo de la cara inferior (21) comprende al menos dos medios de rodadura (5) y el tramo trasero (23b) que se extiende por encima de la cara inferior (21) comprende al menos dos medios de rodadura situados a distinta altura.
- 10 12.- Máquina rotativa (1) abrillantadora según una cualquiera de las reivindicaciones anteriores, en la que el chasis (2) comprende dos caras laterales (23), cada una de las cuales se extiende en dirección perpendicular a la cara inferior (21) a partir de al menos un tramo de un respectivo borde lateral de la cara inferior (21).
- 15 13.- Máquina rotativa (1) abrillantadora según las reivindicaciones 6 y 12, en la que el tramo trasero (23b) de cada cara lateral (23) que se extiende por encima de la cara inferior (21) está configurado para recibir la fijación amovible del soporte (60) a través de los medios de fijación (7) que comprende la máquina rotativa (1).
- 20 14.- Máquina rotativa (1) abrillantadora según la reivindicación 13, en la que el soporte (60) de los medios de gobierno y dirección (6) comprende un extremo delantero configurado para ser fijado en un primer punto de fijación (62) al chasis (2) y un extremo trasero provisto de un orificio oblongo (63) según una trayectoria de arco de circunferencia con centro en el primer punto de fijación (62), y en el que los medios de fijación (7) comprenden respectivos vástagos, tornillos o pomos de fijación susceptibles de atravesar el primer punto de fijación (62) y el orificio oblongo (63) del soporte (60) y fijar una orientación determinada del soporte (60) con respecto de la cara del chasis (2) a la que está fijado amoviblemente.
- 25 15.- Máquina rotativa (1) abrillantadora según una cualquiera de las reivindicaciones anteriores, que comprende un contrapeso (10) dispuesto sobre la parte delantera de la cara superior (22) del chasis (2), por encima de al menos una parte del plato giratorio (3).
- 30 16.- Máquina rotativa (1) abrillantadora según una cualquiera de las reivindicaciones anteriores, en la que el plato giratorio (3) es accionable por el giro del eje del motor eléctrico (4) dispuesto sobre la cara superior (22) del chasis (2) a través de una correa de transmisión
- 35

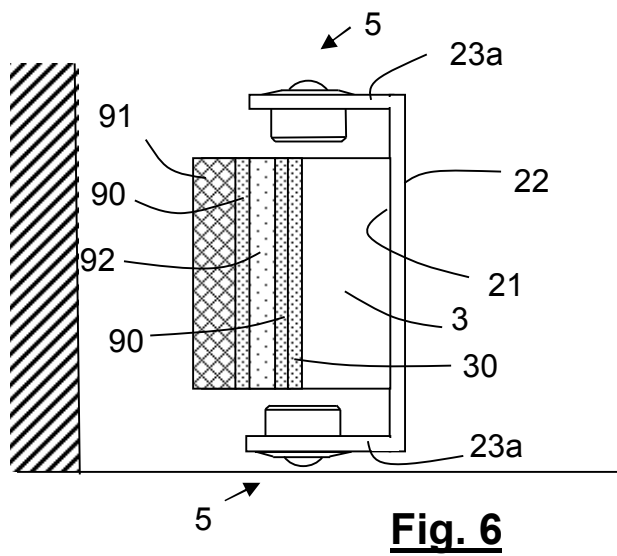
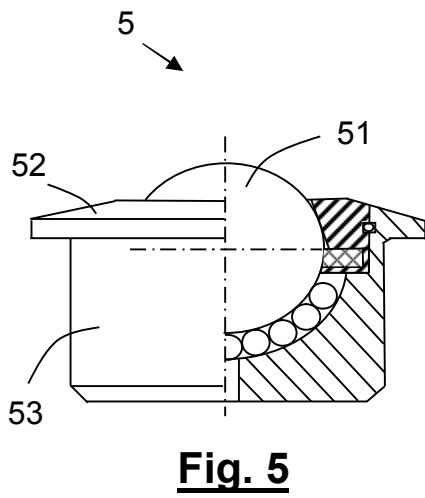
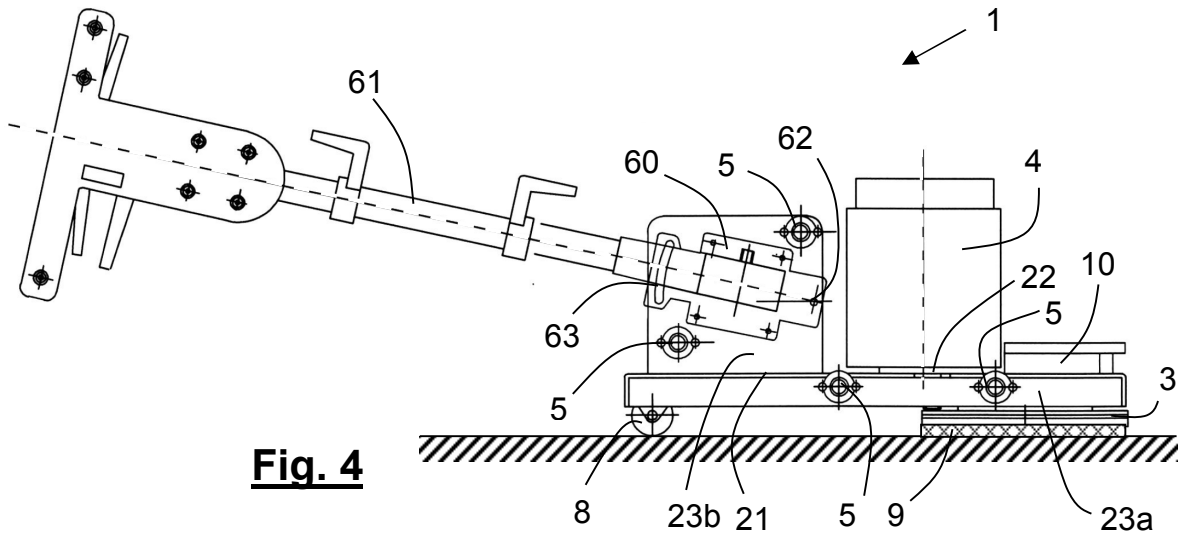
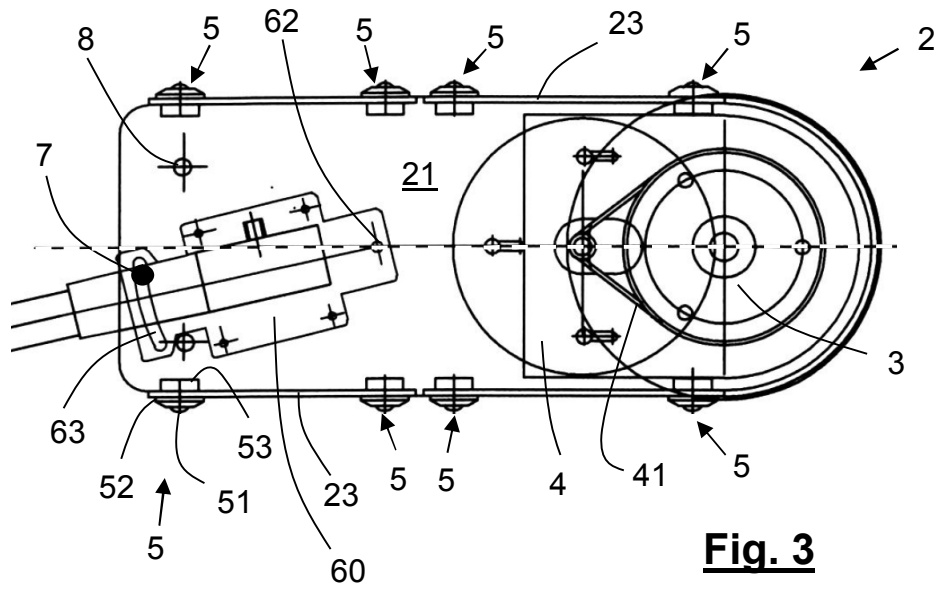
(41).

17.- Máquina rotativa (1) abrillantadora según una cualquiera de las reivindicaciones anteriores, en la que el plato giratorio (3) está formado por un disco metálico provisto en su extremo opuesto a la cara inferior (21) de unos medios de enganche (30) para el acoplamiento mutuo y amovible de los medios abrillantadores (9).

18.- Máquina rotativa (1) abrillantadoras según la reivindicación 17, en la que los medios abrillantadores (9) están formados por una capa de material para el abrillantado (91) y por una capa de gomaespuma (92) en la que la capa de gomaespuma (92) está dotada en sus dos caras opuestas de unos medios de enganche (90) por contacto para su acoplamiento mutuo y amovible por un lado al plato giratorio (3) y por el otro lado a la capa de material para el abrillantado (91).

19.- Máquina rotativa (1) abrillantadora según la reivindicación 18, en la que los medios de enganche (30) del plato giratorio (3) y los medios de enganche (90) de la capa de gomaespuma (92) están formados por una pluralidad de ganchos y/o bucles capaces de enlazarse con otros ganchos y/o bucles cuando se les pone en contacto.







- ②① N.º solicitud: 201531921
②② Fecha de presentación de la solicitud: 29.12.2015
③② Fecha de prioridad:

INFORME SOBRE EL ESTADO DE LA TECNICA

⑤① Int. Cl.: **A47L11/40** (2006.01)
A47L11/162 (2006.01)

DOCUMENTOS RELEVANTES

Categoría	⑤⑥ Documentos citados	Reivindicaciones afectadas
Y	JP 2004041419 A (AMANO CORP) 12.02.2004, resumen de la base de datos WPI, recuperado de EPOQUE; Número de acceso 2004-151178; figuras.	1-19
Y	US 2603919 A (ROBINSON ALBERT P) 22.07.1952, columna 2, línea 36 – columna 4, línea 43; figuras.	1-19
A	JP H10314087 A (ISHIKAWAJIMA SHIBAURA MACH) 02.12.1998, resumen de la base de datos WPI, recuperado de EPOQUE; Número de acceso 1999-074329; figuras.	1-6,13-16
A	US 2507052 A (ROBINSON ALBERT P) 09.05.1950, descripción; figuras.	1,7-12,16
A	GB 932778 A (R G DIXON AND COMPANY LTD) 31.07.1963, resumen; figuras.	1,7-12,16
A	CA 1269212 A (WHITE RICHARD) 22.05.1990, resumen; figuras.	1,7-12,16

Categoría de los documentos citados

X: de particular relevancia
Y: de particular relevancia combinado con otro/s de la misma categoría
A: refleja el estado de la técnica

O: referido a divulgación no escrita
P: publicado entre la fecha de prioridad y la de presentación de la solicitud
E: documento anterior, pero publicado después de la fecha de presentación de la solicitud

El presente informe ha sido realizado

para todas las reivindicaciones

para las reivindicaciones nº:

Fecha de realización del informe
19.02.2016

Examinador
P. I. López Unceta

Página
1/4

Documentación mínima buscada (sistema de clasificación seguido de los símbolos de clasificación)

A47L

Bases de datos electrónicas consultadas durante la búsqueda (nombre de la base de datos y, si es posible, términos de búsqueda utilizados)

INVENES, EPODOC

Fecha de Realización de la Opinión Escrita: 19.02.2016

Declaración

Novedad (Art. 6.1 LP 11/1986)	Reivindicaciones 1-19	SI
	Reivindicaciones	NO
Actividad inventiva (Art. 8.1 LP11/1986)	Reivindicaciones	SI
	Reivindicaciones 1-19	NO

Se considera que la solicitud cumple con el requisito de aplicación industrial. Este requisito fue evaluado durante la fase de examen formal y técnico de la solicitud (Artículo 31.2 Ley 11/1986).

Base de la Opinión.-

La presente opinión se ha realizado sobre la base de la solicitud de patente tal y como se publica.

1. Documentos considerados.-

A continuación se relacionan los documentos pertenecientes al estado de la técnica tomados en consideración para la realización de esta opinión.

Documento	Número Publicación o Identificación	Fecha Publicación
D01	JP 2004041419 A (AMANO CORP)	12.02.2004
D02	US 2603919 A (ROBINSON ALBERT P)	22.07.1952

2. Declaración motivada según los artículos 29.6 y 29.7 del Reglamento de ejecución de la Ley 11/1986, de 20 de marzo, de Patentes sobre la novedad y la actividad inventiva; citas y explicaciones en apoyo de esta declaración

La presente solicitud (documento base) se refiere a una máquina rotativa abrillantadora de superficies tales como pavimentos. La solicitud contiene una reivindicación independiente y dieciocho reivindicaciones dependientes.

Se considera que el documento más cercano del estado de la técnica es el documento D01, que divulga un limpiador de escaleras (en adelante los numerales citados se refieren a D01). El limpiador comprende un chasis (5) con unas ruedas de apoyo (16), un cepillo (2) y unos medios de gobierno y dirección (10-15). El limpiador incluye además una o varias ruedas auxiliares (9) unidas al chasis (5) que pueden adoptar diferentes posiciones, lo que permite la limpieza del suelo o la parte vertical de las escaleras, o una zona de pared, según se desee. En particular, podría adoptar una posición de limpieza de zócalos (resumen WPI; figuras).

Las diferencias entre la primera reivindicación del documento base y el documento D01 consisten en el hecho que el documento D01 emplea un cepillo en lugar de medios abrillantadores, y en que la posición de las ruedas auxiliares puede variar mientras que en el documento base los medios de rodadura están fijados al chasis.

Por un lado, se considera que el hecho de usar un cepillo tal y como se hace en el documento D01, en lugar de unos medios abrillantadores como se hace en el documento base, como una ligera variante constructiva, dentro del alcance de la práctica habitual seguida por el experto en la materia, ya que la configuración de la máquina podría ser la misma, cambiando únicamente el cepillo por medios de abrillantado.

Por otro lado, el problema derivado de usar medios de rodadura fijos y su solución se encuentran divulgados en el documento D02, que además aporta una solución que podría ser considerada como medios de abrillantado. El documento D02 divulga una máquina para el acabado de superficies (en adelante los numerales citados se refieren a D02). Dicha máquina incluye una muela (15) para tratar las superficies, ya sea con orientación vertical u horizontal. Incluye además medios de guiado y apoyo adaptables, para facilitar la tarea a realizar. Dichos de medios de guiado y apoyo consisten en dos abrazaderas (28, 50) que se acoplan a la máquina, que cuentan con medios de rodadura (40, 54, 62) que permiten el guiado en posición horizontal o vertical (columna 2, línea 36 – columna 4, línea 43; figuras).

Se considera que un experto en la materia intentaría combinar estas características con las características del documento D01 y obtener una expectativa razonable de éxito, anulando la actividad inventiva de la primera reivindicación del documento base (art. 8.1. de la LP).

Las reivindicaciones dependientes pretenden proteger diferentes aspectos tales como la configuración del chasis (R2-R5), la dirección (R6, R13, R14), las ruedas de apoyo (R7), emplear rodillos de bola y arandelas para los medios de rodadura (R8-R10), la situación de los medios de rodadura sobre el chasis (R11-12), el uso de un contrapeso (R15), el accionamiento del plato giratorio con un motor eléctrico (R16) o la configuración del propio plato giratorio (R17-R19).

El objeto en las reivindicaciones dependientes R2-R19 comprende sólo modos de realización y no se puede considerar que impliquen actividad inventiva (art. 8.1. de la LP).