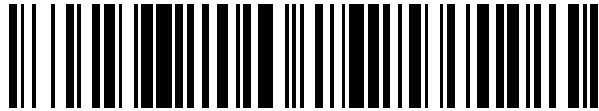


19



OFICINA ESPAÑOLA DE
PATENTES Y MARCAS

ESPAÑA



11 Número de publicación: **2 562 084**

21 Número de solicitud: 201431183

51 Int. Cl.:

H02K 33/00 (2006.01)

12

PATENTE DE INVENCION

B1

22 Fecha de presentación:

01.08.2014

43 Fecha de publicación de la solicitud:

02.03.2016

Fecha de la concesión:

08.11.2016

45 Fecha de publicación de la concesión:

16.11.2016

56 Se remite a la solicitud internacional:

PCT/ES2015/070564

73 Titular/es:

**GUZMÁN PORRAS, Antonio (100.0%)
C/DE LES MELIES, N.º 13 B
08800 VILANOVA I LA GELTRU (Barcelona) ES**

72 Inventor/es:

GUZMÁN PORRAS, Antonio

74 Agente/Representante:

DURÁN MOYA, Carlos

54 Título: **GENERADOR DE ENERGIA ELECTRICA LINEAL ALTERNATIVO**

57 Resumen:

Generador de energía eléctrica lineal alternativo.
Generador energético lineal alternativo que comprende: una entrada de eje; un convertor del movimiento de giro del eje en movimiento lineal alternativo; una masa conectada al elemento de movimiento lineal alternativo del convertor; un conjunto de imanes; y un conjunto de devanado, en el que el conjunto de imanes comprende al menos una disposición alargada de imanes cuya dimensión más alargada es perpendicular a la dirección del movimiento alternativo, presentando cada una de dicha o dichas disposiciones alargadas únicamente un mismo tipo de polo en la cara que está orientada hacia el conjunto de devanado.

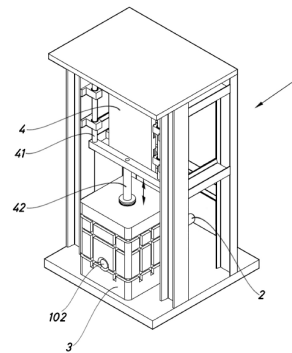


Fig.1

ES 2 562 084 B1

DESCRIPCIÓN

Generador de energía eléctrica lineal alternativo

5 La presente invención hace referencia a un generador de energía eléctrica lineal alternativo.

La presente invención también hace referencia a un dispositivo cinemático que permite la conversión de un movimiento de giro de un eje en un movimiento lineal alternativo que es aprovechado por el generador lineal alternativo de energía eléctrica objeto de la presente
10 invención.

Más en particular, la presente invención hace referencia a un generador de energía eléctrica, del tipo de inducción magnética que utiliza el movimiento lineal alternativo causado por el dispositivo cinemático anteriormente descrito para realizar la generación de la energía.
15

Es ampliamente conocida en la técnica la teoría electromagnética y los avances en dicho campo obtenidos por Faraday y Lenz según los cuales se puede obtener energía eléctrica a partir de la energía proveniente de campos magnéticos en imanes permanentes

20 Sus estudios establecieron que el voltaje inducido en un circuito cerrado es directamente proporcional a la rapidez con que cambia en el tiempo el flujo magnético que atraviesa una superficie cualquiera y cuya polaridad depende del sentido del campo y el valor del flujo que lo atraviesa.

25 Es decir, no es suficiente con disponer un imán y una superficie conductora, sino que se hace necesario disponer de un movimiento, lo más adecuado posible, para la generación de corriente eléctrica aplicando esta teoría.

Actualmente, los sistemas de generación de energía eléctrica más habituales comprenden
30 rotores en los que se hace girar un imán permanente para generar electricidad sobre un devanado que, en adelante, llamaremos inducido. Alternativamente, se puede hacer rotar el inducido dejando el imán fijo obteniendo resultados similares.

Además, son conocidos generadores de energía eléctrica cuya generación se realiza a
35 través del movimiento lineal generado por un conversor de un movimiento de giro de un eje de un movimiento alternativo.

El documento de Patente española ES2347637 da a conocer un convertor de movimiento de giro de un eje en movimiento lineal alternativo y los documentos de Patente española ES2351648 y ES2412486 dan a conocer generadores de energía en los que la generación
5 se realiza utilizando un dispositivo cinemático similar.

Es muy ventajosa la utilización de un generador que realice un movimiento lineal alternativo ya que se puede prescindir de algunos elementos mecánicos (como correas, engranajes, etc.) que, además de ser la causa de la mayoría de las averías en este tipo de dispositivos
10 debido a su desgaste, son críticos en cuanto a su mantenimiento y presentan pérdidas no despreciables.

Uno de los inconvenientes de la utilización de los generadores de energía eléctrica a partir de un movimiento lineal alternativo, conocidos por la técnica anterior, es que estos
15 generadores comprenden un par de masas interconectadas mediante un sistema de poleas y cables, correas, cadenas o cualquier otro material maleable. Cuando se requiere que estos sistemas funcionen a alta velocidad, los elementos maleables tienden a estirarse y cuando se realiza una fuerza en sentido contrario a su estiramiento se producen saltos de las masas haciendo que el sistema sea incontrolable y pueden producirse daños en la estructura o
20 rotura de estos elementos. Esto requiere no sólo elegir correctamente las partes cinemáticas del dispositivo, sino también una correcta elección de la disposición de imanes y devanados.

En consecuencia, es un objetivo de la presente invención dar a conocer un generador novedoso que permite trabajar a velocidades mayores que los dispositivos de la técnica y
25 que además, permite disminuir las pérdidas de transmisión mecánica y conseguir un menor coste de mantenimiento.

Más en particular, la presente invención se refiere a un generador energético lineal alternativo que comprende:

30

- una entrada de eje;
- un convertor del movimiento de giro del eje en movimiento lineal alternativo; y
- la masa conectada al elemento de movimiento alternativo del convertor;
- un conjunto de imanes de magnetización axial; y

35

- un conjunto de devanado,

caracterizado porque el conjunto de imanes comprende al menos una hilera de imanes perpendicular a la dirección del movimiento alternativo, presentando cada una de dicha al menos una hilera únicamente un mismo tipo de polo en la cara que está orientada hacia el conjunto de devanados.

5

Preferentemente, el conjunto de imanes es móvil de manera lineal alternativa realizando el movimiento lineal alternativo el dispositivo cinemático, encontrándose el elemento conjunto de devanados fijado a la estructura. La descripción contraria también es posible.

10 Preferentemente, en el generador se dispone al menos de un grupo de elemento magnético unido a la masa, y un grupo de elementos conductores fijo en la estructura del elemento de movimiento alternativo de manera tal que se obtiene un movimiento lineal alternativo del elemento magnético respecto al elemento conductor.

15 Preferentemente, el elemento magnético comprende imanes permanentes.

Preferentemente, el conjunto de imanes comprende grupos de al menos dos de las citadas hileras al menos en contacto entre sí y con un elemento ferromagnético situado en la cara contraria a la de los devanados, presentando cada hilera una disposición de los polos
20 contraria a la de las hileras de imanes adyacentes a dicha hilera de imanes.

Más preferentemente, dicho elemento ferromagnético es una placa o chapa.

Aún más preferentemente, al menos alguno de los imanes tienen forma hexaédrica
25 prismática presentando la cara de los imanes que da a los devanados un área menor que la cara opuesta a ésta.

De manera asimismo preferente, los imanes se introducen lateralmente en una ranura conjugada abierta por el lado de los devanados, de tal manera que la propia geometría de la
30 ranura y la chapa ferromagnética hacen que los imanes se desplacen hacia los devanados.

Aún más preferentemente, el elemento conductor de electricidad comprende uno ó más devanados. Dichos devanados podrían estar dispuestos de forma tal que la energía obtenida es corriente alterna pudiendo, a su vez, esta energía ser energía monofásica o trifásica.

35

En una realización especialmente preferente, el generador comprende un dispositivo de adecuación de la señal de salida pudiendo comprender este dispositivo de adecuación de salida un filtro, un rectificador o una combinación entre ambos.

- 5 En diversas realizaciones particulares, dicho generador se puede disponer de modo que a la entrada de eje se conecta un eje de rotación de un motor, las ruedas o cuerpo cilíndrico de un vehículo o ferrocarril obteniendo así energía eléctrica a partir de la rotación de una máquina móvil.
- 10 En una realización particular, el dispositivo comprende, además, una estructura que soporta el mecanismo y lo une al convertor de movimiento de movimiento lineal alternativo.

Aún más preferentemente, el material de la citada estructura tiene un módulo de Young mayor que 5GPa. Esto garantiza que el dispositivo tenga una rigidez suficiente para obtener
15 una frecuencia de movimiento lineal alternativo mayor que en el caso de elementos maleables o elásticos ya que se evita una elongación o una compresión de los componentes del mecanismo que dificultarían el control del movimiento de la masa.

De manera especialmente preferente, el convertor del movimiento de giro de eje en un
20 movimiento alternativo comprende un cigüeñal y al menos un conjunto de camisa-pistón.

Preferentemente, el dispositivo comprende guías para guiar las masas en un movimiento lineal, más preferentemente, dispuestas en su estructura.

25 De manera ventajosa, el convertor comprende una salida de eje que proporciona un movimiento rotacional en el citado eje.

La figura 1 muestra una vista en perspectiva de un ejemplo de realización de un generador según la presente invención.
30

La figura 2 muestra una vista en alzado lateral seccionado por el plano II-II del ejemplo de la figura 1.

La figura 3 es una vista en alzado lateral, parcialmente seccionada que muestra un detalle
35 de la figura 2 ampliado correspondiente a las disposiciones de imanes y devanados.

La figura 4 muestra una vista en alzado de una realización alternativa del carro o masa que porta los imanes.

5 La figura 5 es una vista en perspectiva, parcialmente explosionada del carro de los imanes de la figura 4, en los que se puede apreciar los diferentes elementos que forman el elemento magnético.

La figura 6 es una vista en perspectiva de otra realización alternativa del carro de imanes.

10 La figura 7 es una vista en perspectiva de otra realización alternativa más de carro de imanes.

En las figuras, las polos norte y sur han sido identificadas con las letras "N" y "S", respectivamente.

15

En las figuras 1 y 2 se muestra una realización ejemplar de un dispositivo -1-, según la presente invención. En estas figuras se puede observar la masa -4- que tiene forma de carro y que presenta un movimiento alternativo. Además, se dispone una estructura -5- para soportar el dispositivo y proveerlo de puntos de apoyo fijos respecto al movimiento lineal
20 alternativo de las masas.

El dispositivo -1- comprende un convertidor magnético -3- que es un convertidor de movimiento rotacional de un eje -2- en un movimiento lineal alternativo del eje -42-. Preferentemente, este convertidor comprende un cigüeñal y al menos un conjunto camisa-pistón. El convertidor
25 de movimiento rotacional en movimiento lineal alternativo comprende una entrada de eje -2- a la que se conecta un eje rotor. La rotación del eje ocasiona sobre la masa -4- un movimiento lineal alternativo, en este caso en dirección vertical.

En cuanto al mecanismo con la masa -4-, tal y como se ha mencionado anteriormente, para
30 frecuencias elevadas de movimiento lineal alternativo es preferible que los elementos estructurales tengan un módulo de Young superior a 5Gpa. Esto evita que ocurran saltos indeseados de la masa debido a acciones de contracción y/o elongación de los elementos que forman parte del mecanismo.

35 La masa o carro -4- tiene guías -41- y es accionada por el eje o pistón -42- que es accionado desde el dispositivo cinemático -3-.

Tal y como se muestra en la figura 2, la masa -4- incorpora un conjunto de imanes formado por tres módulos de imanes, cada uno en forma de matriz formada a su vez cada una por dos hileras de imanes -6-, -67-, -6'-, -67'-, -6"-, -67"- que realizan un movimiento lineal alternativo respecto a un conjunto de devanados -51-, -52- y -53-. De acuerdo con las leyes de Faraday y Lenz, este movimiento lineal alternativo de los devanados respecto a los imanes genera corrientes eléctricas a través de los citados devanados. La energía eléctrica obtenida a partir del movimiento lineal alternativo del conjunto de imanes respecto al conjunto de devanados puede ser tratada para obtener energía alterna, más en particular, puede tratarse para obtener energía alterna monofásica. A la corriente de salida obtenida se le puede realizar una rectificación o filtrado de señal mediante medios que serían obvios para un experto en la materia. Los imanes utilizados son de magnetización axial, como se observa por la disposición de sus polos.

En las realizaciones mostradas, los imanes son permanentes, y más en concreto de magnetización axial.

En realizaciones particulares de la presente invención, los imanes pueden ser electroimanes.

El convertidor -3- comprende también una salida de eje -102- para proporcionar un movimiento rotacional en el citado eje.

En las figuras 4 y 5 se muestra una realización alternativa del carro de imanes. Los elementos iguales o similares a los de las figuras anteriores han sido identificados con idénticos numerales. En este caso, el carro o masa -4- incorpora un conjunto de imanes formado por tres módulos compuesto cada uno por una hilera de imanes -66-, -66'-, -66"-. Los imanes presentan sección trapezoidal tal y como se observa en las figuras.

En la figura 5 se observa que cada módulo de imanes está compuesto por imanes individuales -60-, 62, -63-, -64-, -65- que tienen forma de hexaedro con sección trapezoidal, dispuestos de tal manera que la cara que da al conjunto de devanado es de área menor que la de su cara opuesta. Dicha cara opuesta queda orientada hacia una chapa ferromagnética -61-. De esta manera, se asegura que todos los imanes de un módulo de imanes ofrezcan un mismo polo (en este caso, el polo N) dirigido hacia los devanados.

Debido a su sección trapezoidal, los imanes quedan fijados a la masa -4- gracias a una unión tipo “cola de milano” y no pueden salir de su ubicación como consecuencia de la atracción durante el uso que ejercen los devanados.

5 La figura 6 se muestra una realización alternativa del carro -4- de imanes. El juego de imanes está formado por tres módulos, siendo cada módulo una matriz de imanes compuesta a su vez por tres hileras o filas de imanes -6-, -69-, -67-, -6'-, -69'-, -67'-, -6"-, -69"-, -67"-. Cada hilera o fila presenta en una cara exterior un único polo magnético, y la hilera y fila siguiente presenta el polo magnético opuesto. En esta realización, los imanes
10 adyacentes de polos opuestos quedan unidos entre sí mediante cinta magnética de atracción. La forma de los imanes mostrada en la figura es esquemática, pudiendo presentar cualquier otra.

La figura 7 es otra realización similar a la figura 6, en la que elementos iguales o similares
15 han sido identificados con idénticos numerales. Esta realización se diferencia de las anteriores en que los imanes de hileras o filas contiguas no entran en contacto entre sí, formando un conjunto formado por tres grupos de tres módulos.

El dispositivo para la generación de un movimiento lineal alternativo según la presente
20 invención puede generar energía a partir de máquinas que utilicen la rotación de un eje, por ejemplo, puede incorporarse al eje de un automóvil o de un tren, obteniendo así energía eléctrica a partir de la rotación de ejes destinados a realizar el movimiento de la máquina.

Si bien la invención se ha descrito con respecto a ejemplos de realizaciones preferentes,
25 éstos no se deben considerar limitativos de la invención, que se definirá por la interpretación más amplia de las siguientes reivindicaciones.

REIVINDICACIONES

1. Generador energético lineal alternativo que comprende:

- 5
- una entrada de eje;
 - un conversor del movimiento de giro del eje en movimiento lineal alternativo;
 - una masa conectada al elemento de movimiento lineal alternativo del conversor;
 - un conjunto de imanes de magnetización axial; y
 - un conjunto de devanado,

10

siendo el conjunto de imanes y el conjunto de devanados movimiento relativo entre sí, caracterizado porque el conjunto de imanes comprende al menos una hilera de imanes perpendicular a la dirección del movimiento alternativo, presentando cada una de dicha al menos una hilera únicamente un mismo tipo de polo en la cara que está orientada hacia el conjunto de devanados.

15

2. Generador, según la reivindicación 1, caracterizado porque el movimiento lineal alternativo lo realiza el conjunto de imanes unido a la masa estando el conjunto de devanados fijo a una estructura.

20

3. Generador, según cualquiera de las reivindicaciones 1 ó 2, caracterizado porque los citados imanes son imanes permanentes.

4. Generador, según cualquiera de las reivindicaciones 1 a 3, caracterizado porque se dispone un elemento ferromagnético situado en la cara de los imanes contraria a la de los devanados.

25

5. Generador, según la reivindicación 4, caracterizado porque dicho elemento ferromagnético es una placa o una chapa.

30

6. Generador, según cualquiera de las reivindicaciones 4 ó 5, caracterizado porque al menos alguno de los imanes tienen forma hexaédrica prismática presentando la cara de los imanes que está orientada hacia los devanados un área menor que la de su cara opuesta.

7. Generador, según la reivindicación 6, caracterizado porque los imanes se introducen lateralmente en una ranura conjugada abierta por el lado de los devanados, de tal manera

35

que la propia geometría de la ranura y los imanes impiden su movimiento de acercamiento a los devanados.

5 8. Generador, según cualquiera de las reivindicaciones 1 a 7, caracterizado porque los devanados están dispuestos de forma tal que la energía obtenida es corriente alterna.

9. Generador, según la reivindicación 8, caracterizado porque los devanados se disponen de forma tal que se obtiene corriente alterna monofásica o trifásica.

10 10. Generador, según cualquiera de las reivindicaciones 2 a 9, caracterizado porque la estructura comprende barras de soporte con un módulo de Young mayor que 5GPa.

15 11. Generador, según cualquiera de las reivindicaciones anteriores, caracterizado porque dicho convertidor del movimiento de giro de eje en un movimiento alternativo comprende un cigüeñal y al menos un conjunto de camisa-pistón.

20 12. Generador, según cualquiera de las reivindicaciones 1 a 11, caracterizado porque comprende una matriz de imanes formada al menos por dos de las citadas hileras, presentando cada hilera una disposición de polos contraria a la de las hileras de imanes adyacentes o inmediatamente situados junto a dicha hilera de imanes.

13. Generador, según cualquiera de las reivindicaciones 1 a 12, caracterizado porque el convertidor presenta, adicionalmente, una salida de eje para proporcionar un movimiento rotacional en el citado eje.

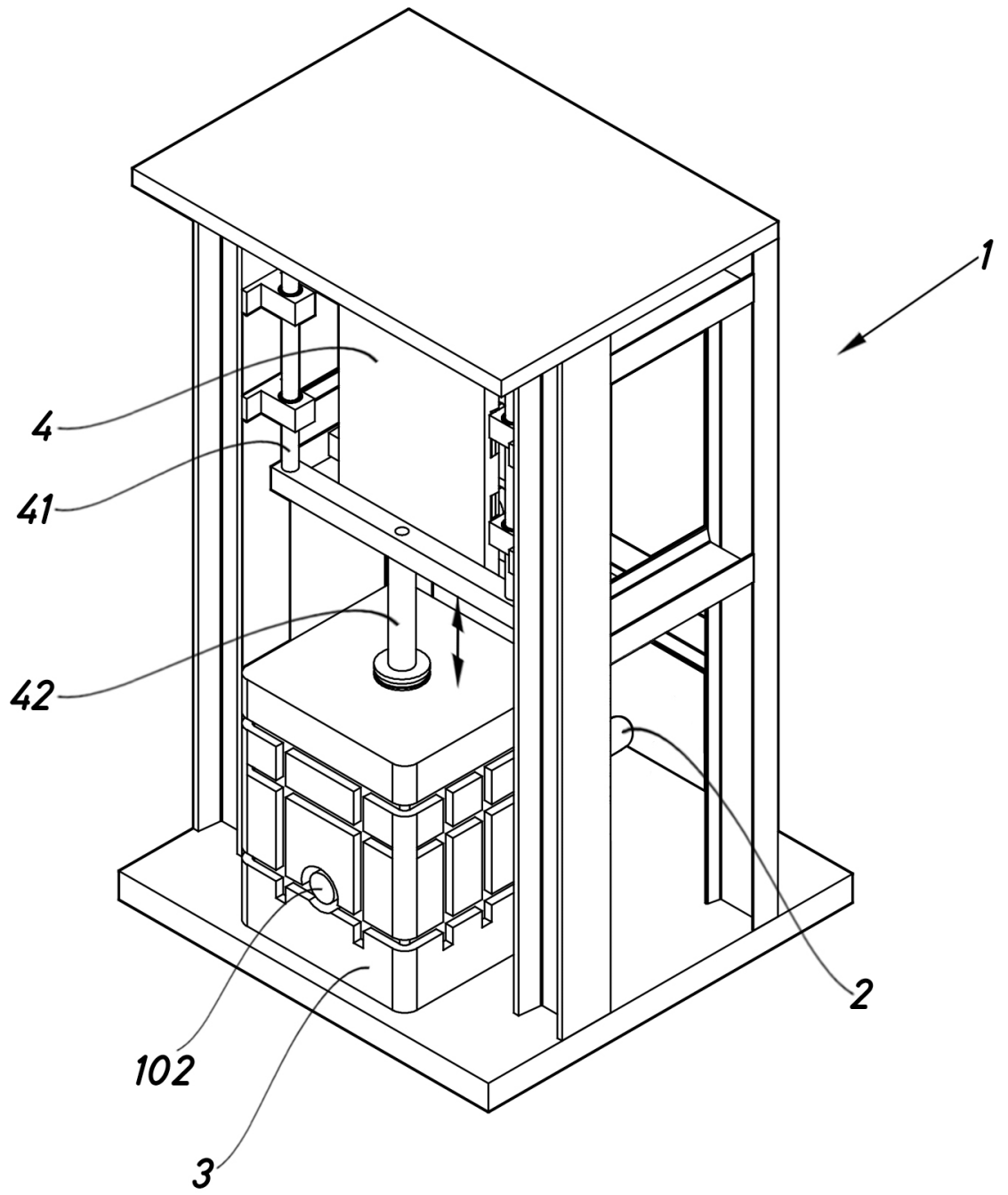


Fig.1

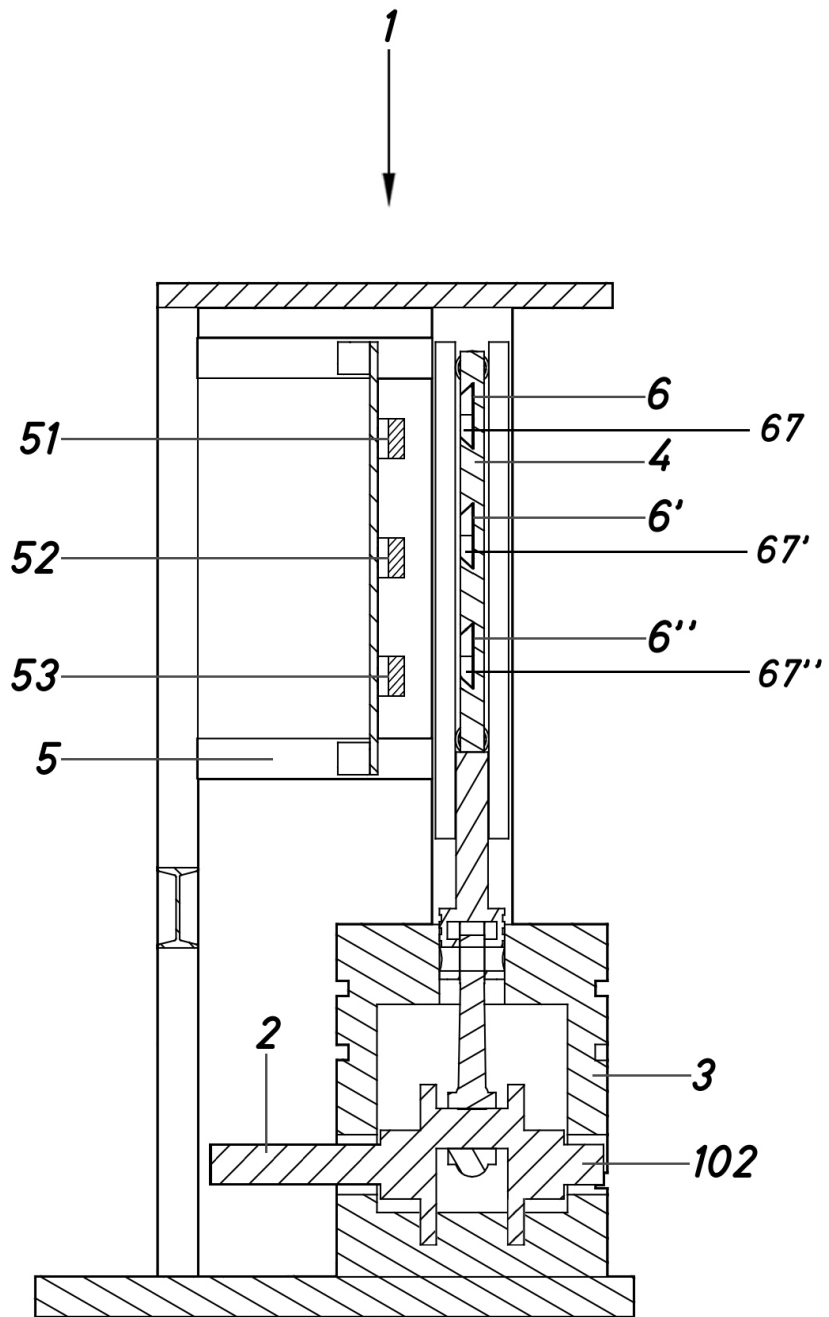


Fig.2

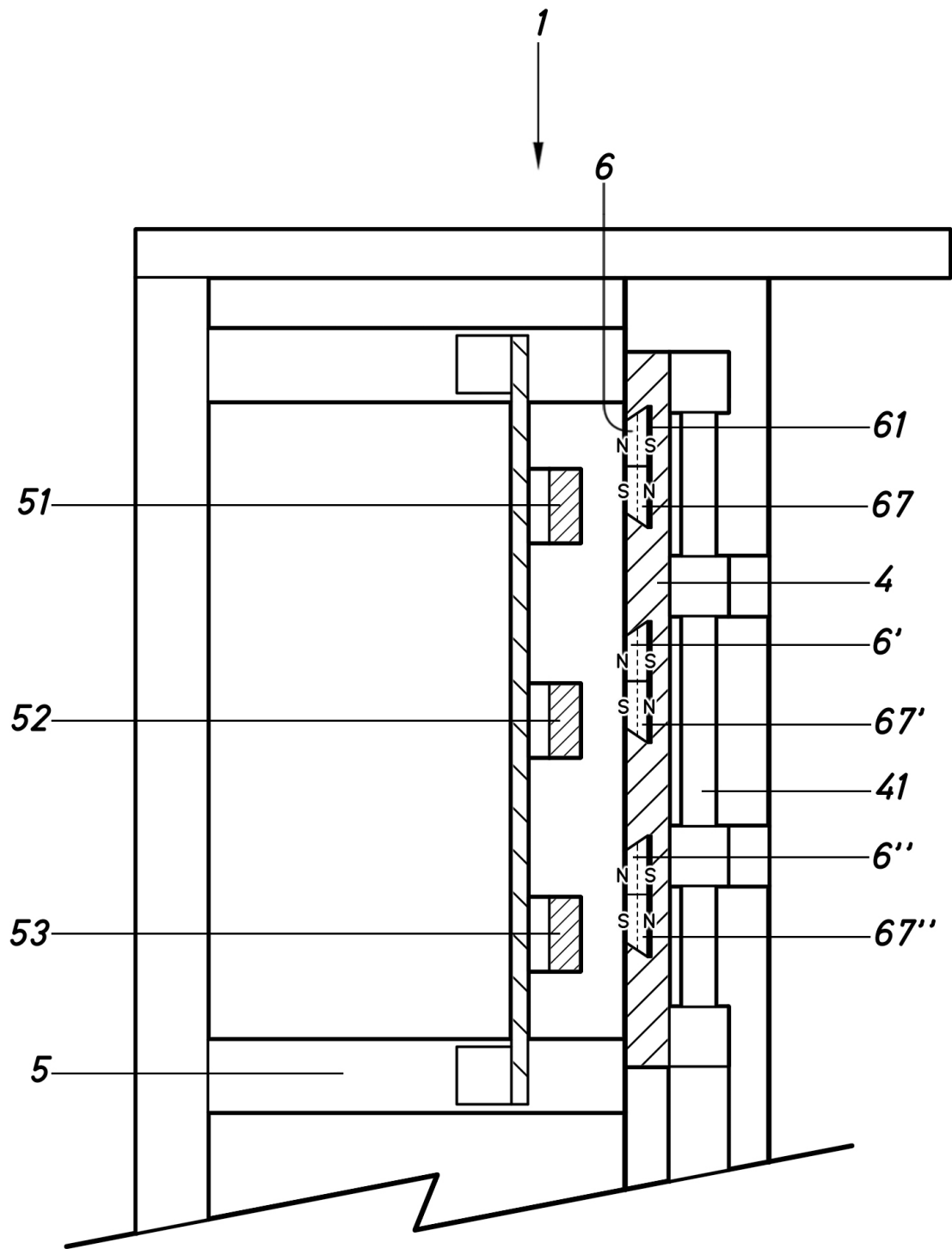


Fig.3

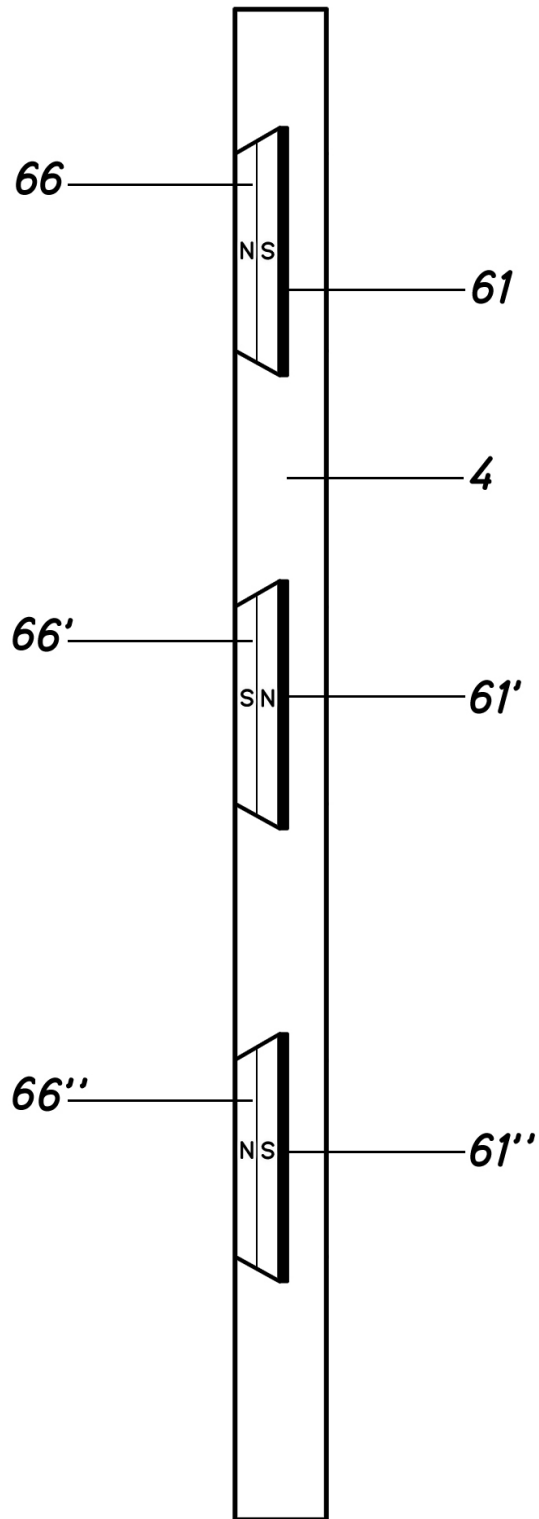


Fig.4

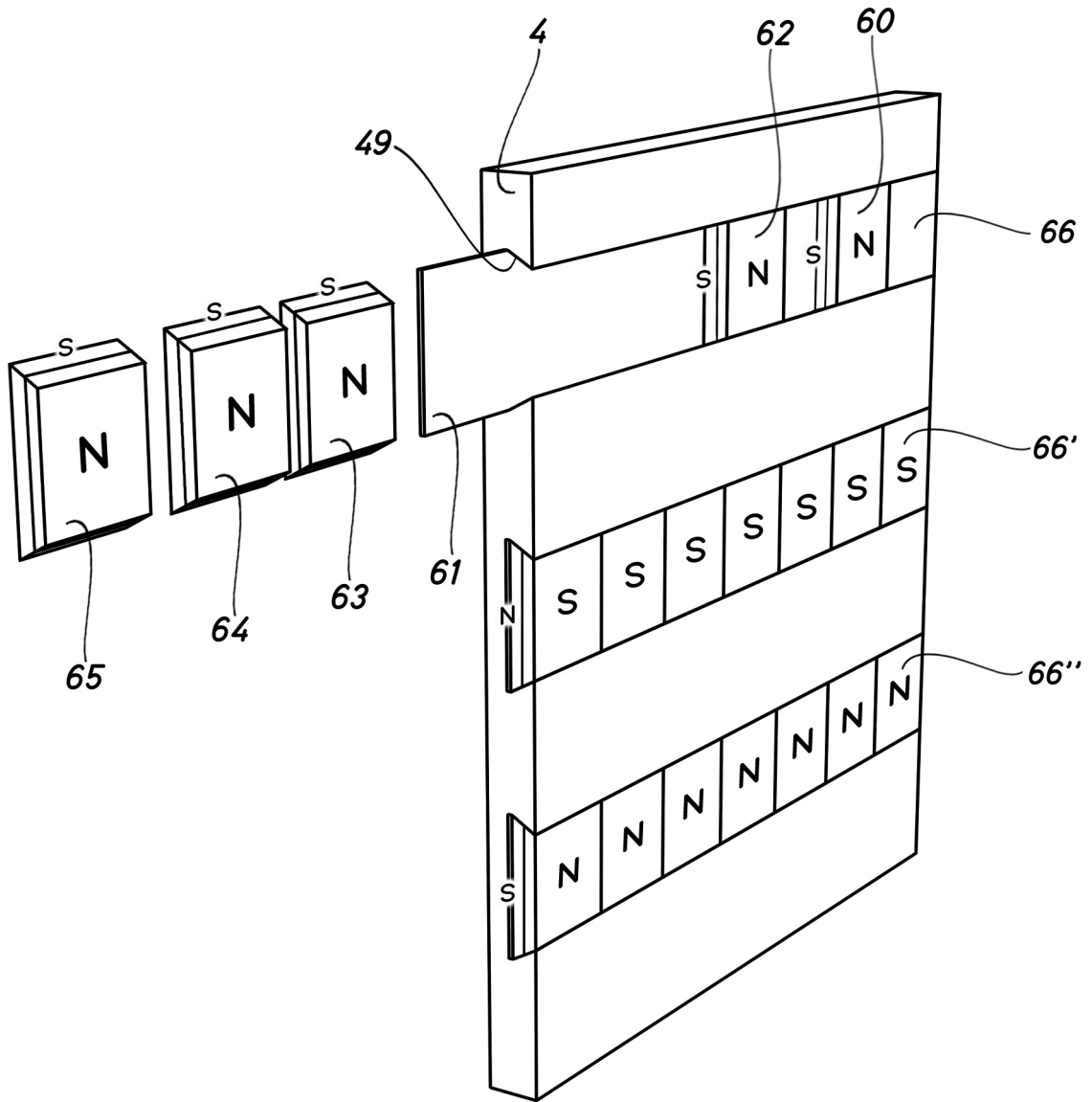


Fig.5

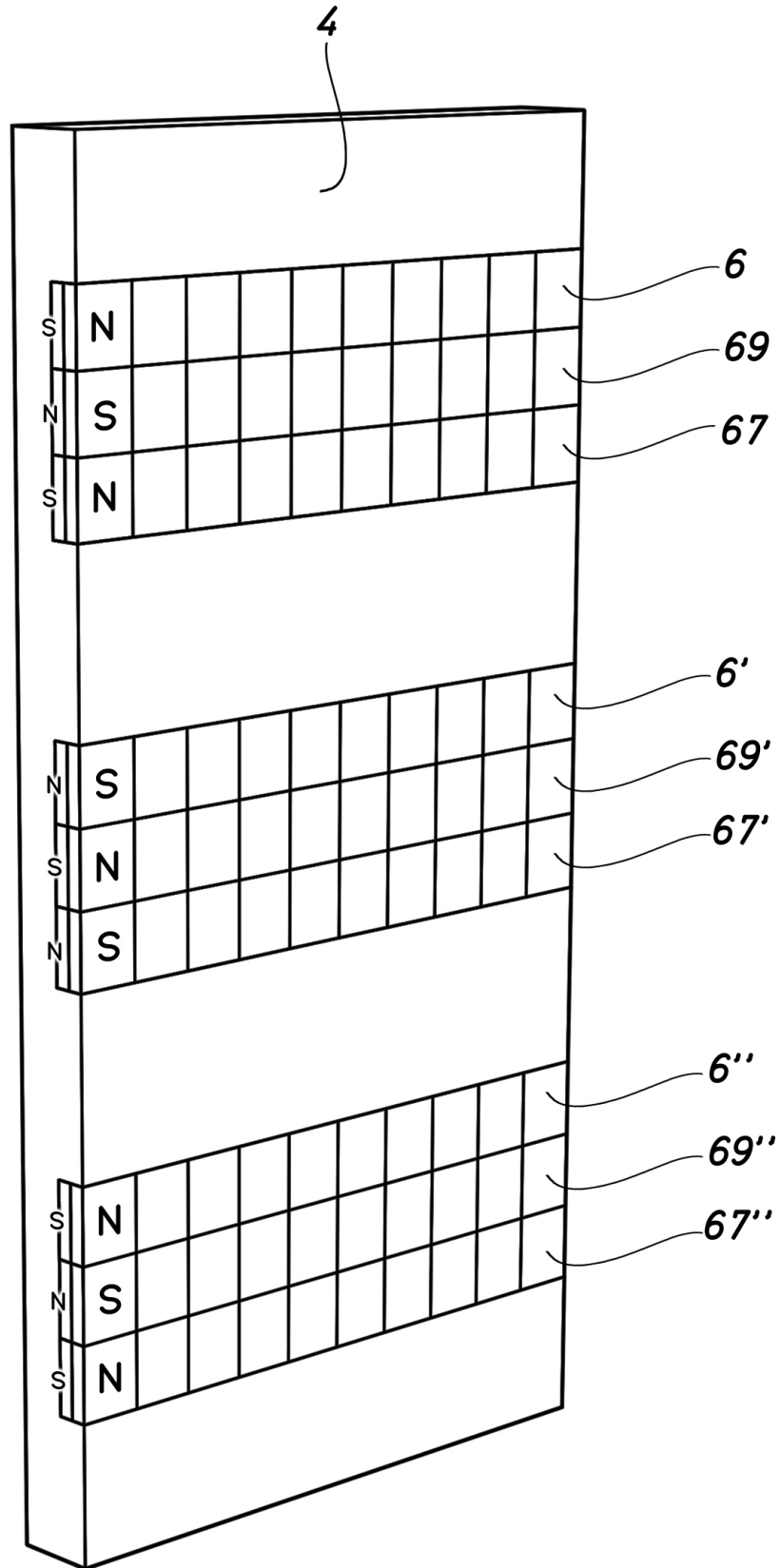


Fig.6

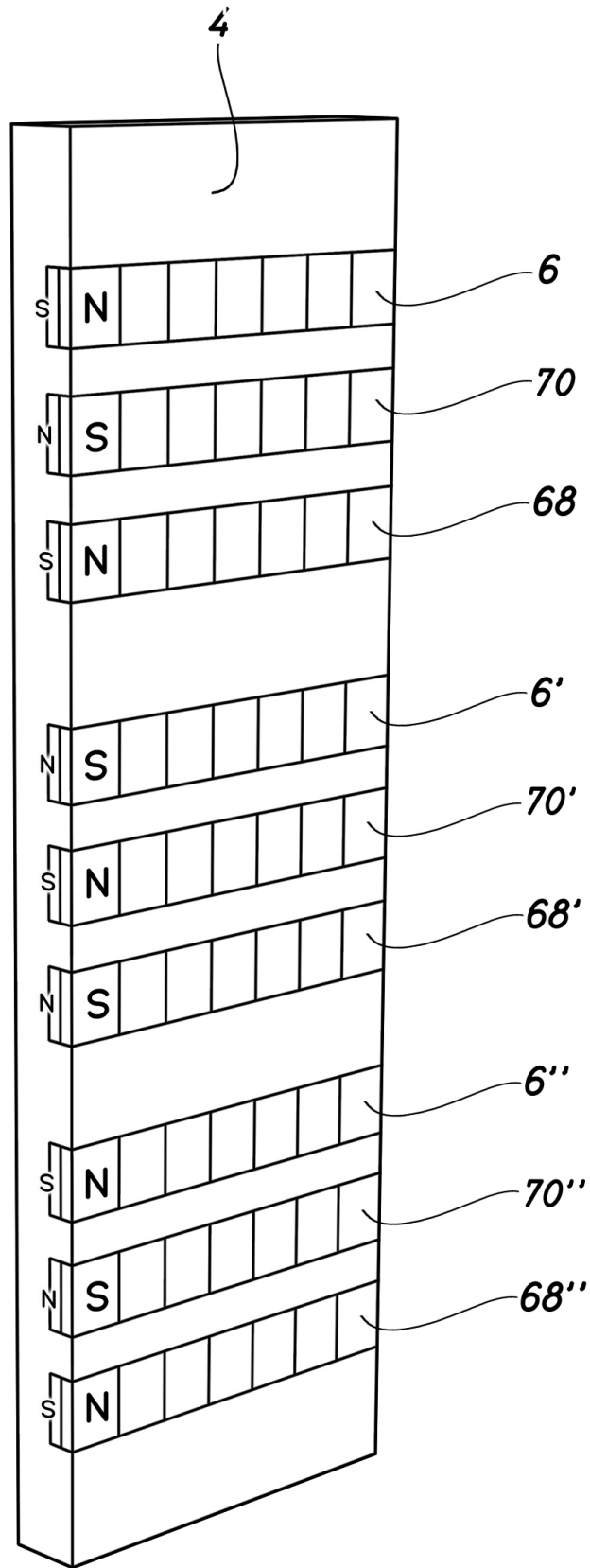


Fig.7