

19



OFICINA ESPAÑOLA DE
PATENTES Y MARCAS

ESPAÑA



11 Número de publicación: **2 562 206**

51 Int. Cl.:

B29C 49/20 (2006.01)

B29C 49/24 (2006.01)

B29C 49/50 (2006.01)

12

TRADUCCIÓN DE PATENTE EUROPEA

T3

96 Fecha de presentación y número de la solicitud europea: **30.06.2009 E 14156232 (2)**

97 Fecha y número de publicación de la concesión europea: **23.12.2015 EP 2743054**

54 Título: **Método de fabricación de un artículo**

30 Prioridad:

30.06.2008 DE 102008030318

25.06.2009 US 491964

45 Fecha de publicación y mención en BOPI de la traducción de la patente:

03.03.2016

73 Titular/es:

**TI AUTOMOTIVE TECHNOLOGY CENTER GMBH
(100.0%)
Lochfeldstrasse 31
76437 Rastatt, DE**

72 Inventor/es:

**BÖCKER, ALBERT J.;
DOBMAIER, ANDREAS W.;
EHLER, ALEX;
GMÜND, PATRICK;
GRAUER, PETER;
HAOUALA, MOEZ;
OLBRICH, MATTHIAS B. y
DELBARRE, PIERRE E.**

74 Agente/Representante:

ISERN JARA, Jorge

ES 2 562 206 T3

Aviso: En el plazo de nueve meses a contar desde la fecha de publicación en el Boletín europeo de patentes, de la mención de concesión de la patente europea, cualquier persona podrá oponerse ante la Oficina Europea de Patentes a la patente concedida. La oposición deberá formularse por escrito y estar motivada; sólo se considerará como formulada una vez que se haya realizado el pago de la tasa de oposición (art. 99.1 del Convenio sobre concesión de Patentes Europeas).

DESCRIPCIÓN

Método de fabricación de un artículo

5 La presente descripción se refiere en general a un método para la fabricación de un recipiente plástico y, más en particular, a un proceso de moldeado de un producto plástico.

10 El moldeo por soplado es un método bien conocido en la fabricación de una variedad de productos plásticos, particularmente recipientes o envases huecos que incluyen tanques de combustibles, contenedores y similares. En general, un proceso típico de moldeo por soplado de un tanque de combustible con múltiples capas implica la extrusión de un parison tubular multicapa en un molde abierto y alrededor de pasadores de extensión y un pasador de soplado. Los pasadores de extensión se expanden para estirar el parison caliente en una dirección radial hacia las mitades del molde. Las mitades del molde se cierran de forma conjunta alrededor del parison estirado y el pasador de soplado inyecta gas presurizado hacia el interior del parison para desplazar el parison conforme la

15 superficies interiores de las mitades del molde. También, un portador y varios componentes del sistema de combustible, tales como sensores de nivel de combustible, dispositivos de aireación, bombas de combustible, filtros de combustible y similares pueden ser llevados por el pasador de soplado y moldeados en su lugar. Pero la colocación de los componentes en el tanque durante el moldeo por soplado puede resultar difícil, ya que los componentes unidos a la superficie interior del tanque para combustible moldeado solamente después de que se ha

20 cerrado el molde y el parison conformado contra las mitades del molde. Ejemplos de moldeo por soplado de productos se describe en las patentes EP 1334817, EP 1759827 y US 20050104260.

25 También, con frecuencia los tanques de combustible se fabrican al moldear por soplado un parison extrusionado con múltiples capas que puede incluir múltiples barreras con múltiples estructuras y capas adhesivas. Pero la extrusión habitualmente requiere equipos exclusivos para la extrusión que producen cantidades fijas de capas de parison de tamaño fijo y configuración fija. Por consiguiente, existe una flexibilidad limitada en la fabricación de tanques de combustible de cantidad variable, tamaño y configuración de capas.

30 Aplicaciones de métodos preferidos de fabricación de un producto de acuerdo con la presente invención se reivindican en las reivindicaciones 1 y 4, se extruye un parison y se posiciona en un molde que tiene mitades de molde.

35 La siguiente descripción detallada de realizaciones a modo de ejemplo y la mejor manera se expondrán con referencia a los dibujos que se acompañan, en los que:

La figura 1 es una vista en sección longitudinal de una aplicación de ejemplo de un aparato para el moldeo por soplado;

La figura 2 es una vista en sección tomada a lo largo de la línea 2-2 de la figura 1 que ilustra en líneas ocultas un parison deshinchado y que ilustra en líneas continuas un parison parcialmente hinchado;

40 La figura 3 es una vista fragmentada aumentada de un tramo del aparato de moldeo por soplado de la figura 1, que ilustra los agarradores superior e inferior para el parison que sujetan los tramos superior e inferior cerrados del parison;

La figura 4 es una vista en sección del aparato de moldeo por soplado de la figura 1, que ilustra un parison completamente hinchado, una aguja de soplado y cortadores para el parison que cortan el parison en dos mitades;

45 La figura 4A es una vista fragmentada aumentada de un tramo del aparato ilustrado en la figura 4;

La figura 5 es una vista en sección del aparato de moldeo por soplado de la figura 1, que ilustra los componentes del sistema de combustible y el portador que está posicionado entre las mitades del molde abiertas;

50 La figura 6 es una vista en sección transversal del aparato de moldeo por soplado mostrado en la figura 5 que ilustra las mitades del molde cerradas conjuntamente alrededor de los componentes del sistema de combustible y el portador;

La figura 6A es una vista en sección longitudinal del aparato de la figura 1 que ilustra las mitades del molde que se separan para abrir un molde y eliminar las rebabas de un producto moldeado;

La figura 7 es una vista superior de otra aplicación a modo de ejemplo de un aparato para el moldeo por soplado, que ilustra un parison extruido y agarradores para sujetar el parison;

55 La figura 8 es una vista aumentada de un tramo del aparato de la figura 7;

La figura 9 es una vista superior del aparato de la figura 7, que ilustra el parison dividido en mitades y arrastrado hacia las correspondientes mitades del molde por medio de los agarradores;

La figura 10 es una vista en sección del aparato mostrado en la figura 9, que ilustra el parison dividido formado en contacto con las mitades del molde;

60 La figura 11 es una vista en sección del aparato mostrado en la figura 10, que ilustra las mitades del molde conjuntamente cerradas para unir las mitades del parison entre sí;

La figura 12 es una vista superior de otra aplicación de ejemplo de un aparato para el moldeo por soplado, que ilustra mitades separadas de un parison extruido y juegos adicionales de agarradores que posicionan film entre las mitades del molde;

La figura 13 es una vista en sección del aparato mostrado en la figura 12, que ilustra las mitades del parison separadas y formadas en contacto con las mitades del molde y el correspondiente film formado en contacto con las mitades del parison en lados interiores de las mitades del parison;

La figura 14 es una vista en sección del aparato mostrado en la figura 13, que ilustra las mitades del molde conjuntamente cerradas para unir el film entre sí;

La figura 15 es una vista en sección de una configuración alternativa a la mostrada en la figura 13, que ilustra el film formado en contacto con las mitades del molde en lados del molde de las mitades del parison;

La figura 16 es una vista en sección del aparato mostrado en la figura 15, que ilustra las mitades del molde conjuntamente cerradas para unir las mitades del parison entre sí;

La figura 17 es una vista en sección de una configuración alternativa a la mostrada en la figura 13, que ilustra film exterior formado en contacto con las mitades del parison en lados interiores de las mitades del parison y film interior formado en contacto con las mitades del molde en lados del molde de las mitades del parison; y

La figura 18 es una vista en sección transversal del aparato mostrado en la figura 15, que ilustra las mitades del molde conjuntamente cerradas para unir el film interior entre sí.

Haciendo referencia con mayor detalle a los dibujos, la figura 1 ilustra una aplicación de ejemplo de un aparato de moldeo 20 que puede utilizarse para aplicar un método actualmente descrito de fabricación de un producto plástico multicapa o monocapa, por ejemplo, un tanque de combustible plástico, en el que uno o más componentes pueden introducirse durante la fabricación del producto. La siguiente descripción del aparato proporciona simplemente una visión general de un aparato a modo de ejemplo, si bien otros aparatos no mostrados en esta memoria podrían realizar también el método actualmente descrito.

En general, el aparato 20 puede incluir un extrusor 22 que produce un parison 24, y un molde 26 para una máquina de extrusión y/o moldeo por soplado para conformar el parison 24 en un producto, por ejemplo, en un tanque de combustible (no mostrado) y que incluye mitades de molde generalmente opuestas 26a, 26b. Tal como se utiliza en esta memoria, el término mitad de molde puede incluir un componente unitario o un conjunto de múltiples componentes. En otras palabras, cada mitad 26a, 26b puede incluir múltiples componentes de molde que constituyan una superficie de conformación. El extrusor 22 puede estar situado directamente sobre el molde 26 o puede estar separado lateralmente del molde 26 si se desea. También, un robot (no mostrado de forma independiente) puede posicionarse cerca del extrusor 22 y el molde 26, y puede incluir agarradores superiores y/o inferiores 28a, 28b para agarrar y transportar el parison 24 desde el extrusor 22 al molde 26. Los agarradores 28a, 28b pueden ser agarradores de vacío. El aparato 20 además puede incluir un pasador de soplado 30 para introducir gas presurizado en el parison 24 y un extensor 32 para estirar el parison 24 radialmente hacia fuera. En general, extrusores, máquinas de conformado y de moldeo, agarradores, extensores y pasadores de soplado todos ellos son dispositivos cuya estructura y función son bien conocidas por aquellos expertos en la materia y, no se describirán con detalle en esta memoria para la exposición de la presente descripción. Una aplicación a modo de ejemplo del método actualmente descrito puede llevarse a cabo utilizando cualquier aparato adecuado que incluya, por ejemplo, el aparato 20.

Un parison puede producirse de cualquier modo conocido por extrusión o co-extrusión y el parison puede ser llevado a un molde mediante agarradores. Por ejemplo, el extrusor 22 puede extruir el parison 24 y los agarradores superiores y/o inferiores 28a, 28b pueden transportar el parison 24 hacia el molde 26. El parison 24 puede estar compuesto por un termoplástico, por ejemplo, polietileno de alta densidad (HDPE), o poliéster, o puede estar compuesto de duroplast. El parison 24 puede construirse con o sin una o más capas de barrera, por ejemplo, copolímero de etileno-alcohol vinílico (EVOH), o poliamida, contra la difusión de vapores de combustible a través del tanque de combustible que puede formarse. Tal como se utiliza en esta memoria, el término "parison" puede incluir una pieza a manipular de moldeo caliente, blanda que tenga al menos una capa de material plástico extruida a partir de una máquina de extrusión o co-extrusión. Tal como se utiliza en esta memoria, el término "extruir" incluye la extrusión de un parison con una sola capa o la co-extrusión de un parison multicapa.

El parison extruido 24 puede introducirse o posicionarse en el molde 26 y puede estirarse o extenderse transversalmente con respecto al eje longitudinal del parison 24 por medio del extensor 32 que puede colocarse en el interior del parison 24, tal como se muestra en la figura 2. Por ejemplo, después de haber colocado el parison 24 dentro del molde, el extensor 32 puede introducirse desde abajo en el parison 24. Este extensor 32 puede incluir una parte central fija y dos o más dedos extensores móviles laterales. Los dedos extensores se alejan, cuyo movimiento puede estirar del parison 24 para obtener una forma ovalada alargada. La parte central fija, que puede incluir el pasador de soplado 30, puede utilizarse para evitar que las regiones centrales de los tramos de pared opuestos del parison 24 entren en contacto entre sí y se fundan conjuntamente. Los dedos extensores pueden permanecer en el parison 24 durante la conformación si así se desea. El material adyacente a los dedos extensores puede separarse del tanque conformado más adelante y reciclarse si se desea.

Tramos superior e inferior del parison 24 pueden aplastarse, por ejemplo, al apretar o pinzar tales tramos con pinzas. Por ejemplo, las pinzas pueden ser los propios agarradores 28a, 28b, tal que se representa en la figura 3. En otra aplicación, las pinzas pueden incluir otros juegos de agarradores, brazos, palas o cualquier otro aparato adecuado que apriete o pince los tramos del parison. Los tramos aplastados del parison 24 pueden definir un interior sellado del parison 24.

También, tal como se muestra en la figura 2, el parison 24 puede estar parcialmente hinchado, por ejemplo, al introducir gas presurizado en el interior sellado del parison 24 a través del pasador de soplado 30 en la parte central del extensor 32. El parison 24 puede estar parcialmente hinchado en una fracción de su volumen final, por ejemplo, aproximadamente 20% a 40% de su volumen final. Puede emplearse cualquier presión positiva adecuada para hinchar parcialmente el parison 24, por ejemplo, alrededor de cero a tres bares (0-43 psi), o dos o tres bares según una aplicación más concreta.

Tal como se representa en las figuras 2 y 3, el molde 26 puede estar parcialmente cerrado o desplazado hacia una posición cerrada pero sin estar completamente cerrado, de modo que espacios 34, por ejemplo, permanecen alrededor de 20 a 70 mm entre las mitades del molde 26a, 26b antes de cerrarse completamente el molde 26. El molde 26 puede estar parcialmente cerrado antes, después, o durante el hinchado parcial del parison 24 y de cualquier manera adecuada. Por ejemplo, bloques separadores (no mostrados) pueden avanzar en posiciones entre tramos enfrentados de las mitades del molde 26a, 26b, pletinas de la máquina de moldeo (no mostradas), soportes o montantes para el molde (no mostrados) entre las mitades del molde 26a, 26b y las pletinas o similares. Tales disposiciones proporcionan un tope duro positivo para definir los espacios 34. Puede utilizarse cualquier otra disposición adecuada para definir los espacios 34, por ejemplo, topes duros integrados en los dispositivos de cierre de la máquina de moldeo (no mostrados), o "topes blandos" programados en un controlador de la máquina de moldeo, o similares.

Haciendo aún referencia a la figura 2, el aparato 20 puede incluir pantallas 33 situadas fuera del molde 26 para evitar el soplado fuera del parison 24 a través de los espacios 34 durante el hinchado parcial del parison 24 cuando el molde 26 está solamente parcialmente cerrado. Por ejemplo, las pantallas 33 pueden incluir paneles o placas opuestas 35a, 35b llevadas de forma deslizante a lo largo de lados de las mitades del molde 26a, 26b. Las placas opuestas 35a, 35b pueden avanzarse o replegarse una respecto la otra, por ejemplo, mediante actuadores 35c. Las placas 35a, 35b pueden avanzar para su acoplamiento o para hacer tope entre ellas para tapar los espacios 34. Puede utilizarse cualquier actuador 35c adecuado, por ejemplo, actuadores hidráulicos, neumáticos o electromecánicos. Tal como se muestra en la figura 2, las pantallas 33 pueden posicionarse a lo largo de lados longitudinales del molde 26, pero también pueden posicionarse otras pantallas adyacentes a la parte superior y/o inferior del molde 26 con la misma finalidad o similar.

Haciendo referencia a la figura 3, el aparato 20 también puede incluir cortadores superior y/o inferior 29 para extraer las partes superior y/o inferior del parison 24. Los cortadores 29 pueden incluir, por ejemplo, cuchillas, cuchillos, láser, y/o hilos calientes, o cualquier otro cortador adecuado. También, pueden proporcionarse cualquier actuador 31 adecuado para avanzar y replegar los cortadores 29, por ejemplo, actuadores hidráulicos, neumáticos o electromecánicos. Las partes superior y/o inferior del parison 24 pueden extraerse en cualquier momento adecuado, por ejemplo, durante o después de conformar el parison 24 en un producto inicialmente formado 50 (figura 4).

Por ejemplo, tal como se muestra en la figura 4, el parison 24 parcialmente hinchado (figuras 2 y 3) puede formarse además en el molde 26, por ejemplo, al introducir adicionalmente gas presurizado a través del pasador de soplado 30, o aguja de soplado 30' o ambos, en el interior del parison 24, y/o al aplicar un vacío en un exterior del parison 24, por ejemplo, a través de pasos de vacío (no mostrados) en las mitades del molde 26a, 26b. En una aplicación, el parison 24 puede hincharse con una presión, por ejemplo, de alrededor de 3 bares (43 psi) con el pasador de soplado 30, y la aguja de soplado 30' puede empujarse lateralmente a través de una pared del parison 24 parcialmente hinchado a través de una de las mitades del molde 26a, 26b de soplado, y el interior del parison 24 hinchado puede además hincharse con una presión adicional, por ejemplo, alrededor de 1,5 bares (21-22psi). Cualquier presión adecuada, por ejemplo, de 3 a 10 bares (43-145psi) puede aplicarse hasta que las mitades del molde 26a, 26b están convenientemente llenas para conformar por el parison 24. Esta presión puede mantenerse durante un tiempo adecuado, por ejemplo, alrededor de 15 a 25 segundos, al menos inicialmente para producir el producto 50 inicialmente formado pero evita el sobre-enfriamiento del producto 50 inicialmente formado de modo que sus superficies interiores permanecen calientes y viscosas. En un ejemplo, pueden utilizarse dos agujas de soplado 30'.

Haciendo de nuevo referencia a la figura 4, el producto 50 inicialmente formado puede cortarse en los espacios 34 entre las mitades del molde 26a, 26b. Por ejemplo, rebabas del parison 24 hinchado o partes del producto 50 inicialmente formado que sobresalen por fuera de una línea de partición del molde 26 pueden cortarse mediante cortadores 36, por ejemplo, cuchillas, cuchillos, láser y/o alambres calientes o cualquier otro cortador adecuado. Puede utilizarse cualquier actuador 37 adecuado para mover los cortadores 36 a lo largo del molde 26 y entre las placas 35a, 35b de las pantallas 33. Por consiguiente, las placas protectoras 35a, 35b pueden replegarse para permitir que los cortadores 36 entren en los espacios 34 entre las mitades del molde. En otra realización, las placas 35a, 35b pueden avanzarse tan cerca como sea posible a la vez que aún permita a los cortadores 36 sobresalir al menos parcialmente entre ellas. En esta última realización, puede definirse una cámara sellada 39 entre las mitades opuestas de las pantallas 33 y puede proporcionarse gas presurizado en la cámara 39 para evitar que el parison 24 se hinche entre las dos placas 35a, 35b. En cualquier caso, la proximidad de tramos confrontados de las placas avanzadas 35a, 35b puede ser suficiente para evitar que se hinche el parison 24. La operación de corte puede realizarse después del hinchado parcial del parison 24 pero antes del hinchado completo, o durante o después del

tiempo la presión se mantiene durante la formación del producto 50 inicialmente formado. En otras palabras, la operación de corte puede llevarse a cabo en cualquier momento del proceso.

5 Tal como se muestra en la figura 5, el molde 26 puede abrirse permaneciendo las mitades 24a, 24b del parison 24 hinchado en su correspondiente mitad del molde 26a, 26b. En un ejemplo, las mitades 24a, 24b pueden mantenerse en el molde 26 por los agarradores (no mostrados). En otro ejemplo, las mitades 24a, 24b pueden mantenerse en el molde 26 mediante muescas o canales o pasadores (no mostrados) alrededor de las mitades 24a, 24b. En un ejemplo adicional, las mitades 24a, 24b pueden mantenerse en el molde 26 por el vacío aplicado a través de orificios de vacío (no mostrados) presentes o alrededor de las mitades del molde 24a, 24b.

10 En general, pueden introducirse componentes en el molde 26 para su ubicación dentro de un producto moldeado acabado. Por ejemplo, pueden disponerse colectivamente uno o más componentes 40, 42, 44, 46 en un portador 38 e introducirse en el molde 26 y conectarse a una mitad del parison 24a, 24b y/o en la otra. Por ejemplo, el empleo de un robot y agarradores (no mostrados), permite colocar uno o más componentes en contacto con una superficie o pared interior de una o ambas mitades del parison 24a, 24b, de modo que los componentes se unan a la pared. En otro ejemplo, los componentes pueden situarse de forma suelta de modo que no estén unidos a las paredes de las mitades 24a, 24b. Tales componentes pueden incluir un sensor de nivel de combustible, dispositivos de aireación, una bomba de combustible y un filtro de combustible, donde puede montarse una pluralidad de componentes previamente en el portador común 38, así como también elementos de anclaje 48, que pueden alcanzar regiones separadas del tanque de combustible, por ejemplo, una o más esquinas. Después de haberse fijado uno o más componentes en el interior del tanque de combustible, el robot puede alejarse del molde 26.

25 Tal como se muestra en la figura 6, el molde 26 puede cerrarse de modo que las mitades del parison 24a, 24b aún calientes se fusionan entre sí a lo largo de sus correspondientes márgenes o bordes a lo largo de la línea de partición para definir un producto moldeado 150. Si fuese necesario, puede utilizarse un calentador (no mostrado) para favorecer la fusión de tales márgenes o bordes.

30 El interior del producto moldeado 150 puede presurizarse por medio de la aguja de soplado 30' para crear la forma final y/o enfriar de forma adecuada el producto moldeado 150. Por ejemplo, el producto 150 puede presurizarse dentro alrededor de 6 a 20 bares (86-290psi) o, más concretamente, alrededor de 8 a 10 bares (115-145psi). El interior del producto 150 a continuación puede airearse y la aguja de soplado 30' replegarse.

35 A continuación puede abrirse el molde 26, y el producto moldeado 150 puede expulsarse del molde 26, y en el producto moldeado 150 puede eliminarse simultáneamente o inmediatamente su rebaba 151 y pasar a un destino siguiente. Por ejemplo, se pueden eliminar las rebabas del tanque 150 de forma automática como se muestra en la figura 6A mediante cualquier instalación de eliminación de rebabas en el molde. Por consiguiente, los cortadores 29 y/o 36 en conjunto con el desbarbado en el molde pueden proporcionar un producto acabado que no requiera del desbarbado adicional.

40 Haciendo referencia general a las figuras 7 a 11, puede llevarse a cabo otra aplicación de ejemplo de un método descrito utilizando cualquier aparato adecuado y que se describe en esta memoria al llevarse a cabo en conjunto con un aparato de ejemplo 220. Esta aplicación es parecida en muchos aspectos a la de las figuras 1 a 6 y las mismas referencias numéricas entre las aplicaciones indican en general elementos iguales o correspondientes durante las diversas vistas de las figuras. Por consiguiente, la descripción anterior se incorpora en la siguiente descripción como referencia en su totalidad y viceversa. Adicionalmente, por lo general la descripción del objeto común no se repetirá en esta memoria.

50 Tal como se muestra en las figuras 7 y 8, puede producirse un parison 224 mediante extrusión o co-extrusión para obtener dos tramos frágiles que se extienden longitudinalmente 225a, 225b que pueden estar diametralmente opuestos. En una aplicación, los tramos frágiles incluyen muescas o regiones de pared delgadas que pueden extenderse a lo largo de toda la longitud del parison 224. Como se muestra mejor en la figura 8, pueden formarse los tramos frágiles 225a, 225b a lo largo de una superficie interior, una superficie exterior o en ambas superficies. Por ejemplo, con referencia a la figura 1, el extrusor 22 puede incluir una boquilla 23 que tiene características de extrusión en forma de macho (no mostradas) que corresponden con los tramos frágiles en forma de hembra 225a, 225b (figura 8). En otro ejemplo de esta aplicación, las características de extrusión en forma de macho pueden situarse curso abajo de la boquilla 23, por ejemplo, sobre un anillo mostrado en la boquilla 23. En otra aplicación, no mostrada, los tramos frágiles pueden ser perforaciones que se extienden longitudinalmente las cuales pueden obtenerse mediante ruedas de radios en la boquilla del extrusor 23. En una aplicación adicional, no mostrada, los tramos frágiles pueden ser cortes parciales que se extienden longitudinalmente que no llegan a perforar la pared del parison 224. Tales cortes parciales pueden producirse por cuchillos giratorios, como cortadores de pizza, en la boquilla del extrusor 23.

65 En cualquier caso, el parison 224 seguidamente puede ser transportado hacia el molde abierto 226 de la figura 7, mediante los agarradores de transporte 28a, 28b de la figura 1. Pero antes de que los agarradores de transporte 28a, 28b (figura 1) desacoplen el parison 224, como se muestra en las figuras 7 y 8, juegos opuestos de agarradores 252a, 252b dispuestos en el molde 226 pueden avanzar para acoplar el parison 224 adyacente a los tramos frágiles

225a, 225b en lados opuestos de los tramos frágiles 225a, 225b. Los agarradores 252a, 252b pueden ser agarradores de vacío, o cualquier otro tipo adecuado de agarradores. El parison 224 puede introducirse en el molde 226 y posicionarse entre las mitades del molde 226a, 226b abierto mediante los juegos opuestos de agarradores 252a, 252b.

5 Los juegos opuestos de agarradores 252a, 252b pueden replegarse o alejarse entre sí, para separar o romper el parison 224 a lo largo de los tramos frágiles 225a, 225b de modo que, por ejemplo, una mitad 224a del parison separado puede mantenerse mediante al menos un juego de los agarradores 252a y la otra mitad 224b puede mantenerse mediante al menos un juego opuesto de los agarradores 252b. Puede utilizarse cualquier cantidad, tamaño y configuración adecuada de agarradores. Como se utiliza en esta memoria, el término agarradores incluye cualquier componente que mantenga el parison 224 con un suficiente grado para permitir la separación de las mitades del parison 224a, 224b del parison completo 224.

15 Haciendo referencia a la figura 9, las mitades del parison 224a, 224b separadas se posicionan contra las mitades del molde 226a, 226b para crear un ajuste sellado de tramos exteriores de las mitades del parison 226a, 226b en correspondientes tramos exteriores de las mitades del molde 226a, 226b. Por ejemplo, los agarradores 252a, 252b pueden seguir replegándose o de otro modo moverse para posicionar las mitades del parison 224a, 224b contra las caras abiertas de las mitades del molde 226a, 226b. Tal como se muestra en la figura 10, separadores 227a, 227b entre las mitades del parison 224a, 224b y las mitades del molde 226a, 226b pueden entonces evacuarse para conducir o formar al vacío dos mitades del tanque 228a, 228b contra superficies rebajadas de las mitades del molde 226a, 226b.

25 Uno o más componentes individuales o una pluralidad de componentes 40-46 dispuestos colectivamente en un portador 38 pueden introducirse en el molde 226 y conectarse a una o ambas mitades del tanque formado ahora 228a, 228b. Tal como se muestra en la figura 11, el molde 226 puede a continuación cerrarse de modo que se fundan las mitades del tanque 228a, 228b entre sí a lo largo de sus correspondientes bordes con los componentes y/o portador mantenido entre las mitades del tanque. El molde 226 puede abrirse y puede extraerse un tanque moldeado 250.

30 Haciendo referencia de forma general a las figuras 12 a 16, una aplicación adicional de ejemplo del método actualmente descrito puede llevarse a cabo utilizando cualquier aparato adecuado y, más en particular, puede llevarse a cabo juntamente con un aparato 320 y con las otras dos aplicaciones del método anteriormente descritas. Esta aplicación es similar en muchos aspectos a las aplicaciones correspondientes a las figuras 1 a 11 y las mismas referencias numéricas entre las aplicaciones indican en general elementos iguales o correspondientes a través de las diversas vistas de las figuras. Por consiguiente, las descripciones anteriores se incorporan en la siguiente descripción como referencia en su totalidad. Además, la descripción del objeto común en general no se repetirá en la memoria.

40 En primer lugar, como se representa en la figura 12, el film 352 puede posicionarse en un molde abierto 326 entre las mitades del molde 326a, 326b. De acuerdo con un ejemplo, el film 352 puede incluir láminas de film, film en spray, recubrimientos de film o similares. Por ejemplo, rollos 354 del film 352 pueden colocarse por encima o en un extremo superior de las mitades del molde 326a, 326b, y conjuntos opuestos de agarradores de film 356a, 356b pueden agarrar tramos correspondientes del film 352 de los rollos de film 354 y tirar del film 352 hacia abajo hacia una posición por debajo de un extremo inferior de las mitades del molde 326a, 326b de modo que posiciona el film 352 en frente de cada mitad del molde abierta 326a, 326b.

50 En una realización, que se muestra en la figura 12, el film 352 puede estar situado dentro de las mitades del parison separadas 324a, 324b y posicionarse o colocarse contra superficies interiores de las mitades del parison 324a, 324b. Las mitades del parison 324a, 324b pueden separarse una de la otra de cualquier modo adecuado, por ejemplo, incluyendo el corte o desgarre. A continuación, separadores 327a, 327b entre las mitades del parison 324a, 324b y las mitades del molde 326a, 326b son extraídos para conformar o formar el vacío de las dos mitades del tanque 324a, 324b contra superficies rebajadas de las mitades del molde 326a, 326b, tal como se muestra en la figura 13. Después, el molde 320 puede cerrarse de modo que funde las nuevas mitades del tanque 328a, 328b entre sí a lo largo de sus correspondientes bordes para conformar un tanque de combustible 350, tal como se muestra en la figura 14. Como una diferencia de esta realización, el film de hecho puede ser recubrimientos que pueden rociarse contra las superficies interiores de las mitades del parison 324a, 324b. Tal como se ha utilizado en esta memoria, el término "aplicar" incluye, por ejemplo, la colocación o el rociado. Un ejemplo de spray puede incluir cualquier alcohol polivinílico, poliamida o similares. En otra realización, las mitades del tanque conformado 328a, 328b, con o sin film, pueden ser tratadas con gas fluorado en una reacción química de fluoración a fin de proporcionar una barrera o resistencia a la permeabilización.

60 En otra realización, representada en la figura 15, el film puede colocarse contra las mitades del molde 326a, 326b, y de acuerdo con un aspecto de esta realización, mitades del parison separadas 324a, 324b pueden entonces colocarse contra las superficies interiores del film 352. De acuerdo con un aspecto de esta invención distinta y no representado, un parison puede expandirse en contacto con film en un molde parcialmente abierto y posteriormente cortarse a lo largo de espacios entre las mitades del molde como se ha descrito con anterioridad con respecto a las

figuras 4 y 4A. Como se muestra en la figura 15, los espacios entre el film 352 y las mitades del molde son evacuados para conformar o formar al vacío dos mitades del tanque 428a, 428b contra superficies rebajadas de las mitades del molde 326a, 326b, como se muestra en la figura 15. Posteriormente, el molde 326 puede cerrarse de modo que se funden las nuevas mitades del tanque 428a, 428b entre sí a lo largo de sus correspondientes bordes para formar un tanque de combustible 450, tal como se muestra en la figura 16.

En una realización adicional representada en la figura 17, los films 352, 353 pueden colocarse ambos dentro y fuera de las mitades del parison 524a, 524b. Por ejemplo, un primer conjunto de film 352 puede colocarse contra las mitades del molde 326a, 326b, a continuación las mitades del molde 326a, 326b se colocan adyacentes al primer conjunto de film 352, y después un segundo conjunto de film 353 puede colocarse contra superficies interiores de las mitades del parison 524a, 524b de modo que se colocan las mitades del parison 524a, 524b entre los dos conjuntos de films 352, 353. Posteriormente, puede cerrarse el molde 326 de modo que fusiona las mitades del tanque formadas ahora 528a, 528b entre sí a lo largo de sus correspondientes bordes para formar un tanque de combustible 550, tal como se muestra en la figura 18. En esta realización, el primer y segundo conjuntos de films pueden presentar distintas configuraciones de capa estructural y/o pueden estar compuestos por materiales diferentes. Más adelante, se exponen varias configuraciones y materiales de film.

El film puede proporcionarse en cualquier cantidad apropiada de capas y configuraciones incluyendo una o más capas adhesivas (a), capas de barrera (b), y/o capas estructurales (c). En una realización, el film puede ser un film de cinco o más capas que tenga la siguiente configuración básica: c/a/b/a/c. En otra realización, el film puede ser un film de tres o más capas que tenga la siguiente configuración básica: a/b/a. En una realización adicional, el film puede ser un film de dos o más capas que tenga la siguiente configuración básica: a/b, en el que la capa a puede orientarse para contactar con su correspondiente mitad de parison. El film puede tener cualquier número adecuado de capas y puede incluir capas adicionales no descritas en esta memoria.

En una realización de a modo de ejemplo, los films 352, 353 pueden incluir films con múltiples capas incluyendo la capa adhesiva (a) que puede orientarse para contactar con una de las correspondiente mitades del tanque de modo que las mitades del tanque relativamente calientes derriten al menos parcialmente la capa adhesiva para una buena fusión de los films a las mitades del tanque. Una resina de ejemplo para la capa adhesiva puede incluir polietileno de baja densidad lineal injertado con anhídrido maleico.

También, el film de múltiples capas puede incluir la capa barrera (b) que puede o no deshacerse por el calor procedente de las mitades del tanque de modo que conserva la integridad estructural del film. Una resina de ejemplo para la capa barrera puede incluir copolímero de Etilen-Vinil-Alcohol (EVOH), polioximetilenos (POM), elastómeros de poliéster termoplástico (TPEs) que pueden incluir TPE de la marca HYTREL suministrado por Dupont de Delaware o cualquier otro TPE adecuado. Otra resina para la capa barrera de ejemplo puede incluir cualquier número de materiales basados en poliamida (PA), por ejemplo, PA 12, PA 6/6-6 copolímeros con un punto de fusión de 195°C a 200°C o PA 6, con un punto de fusión de 220°C a 225°C. Otro material de PA puede incluir MXD6, que es una PA semiaromática que está suministrado, por ejemplo, por Solvay Advanced Polymers o Mitsubishi Gas Chemicals. Un material de PA adicional puede incluir una mezcla de PA y polietileno, como una mezcla o aleación, por ejemplo, polímero de la marca ORGALLOY disponible por Arkema, o posiblemente un polímero de la marca ZYTEL suministrado por Dupont. En otra realización, la capa barrera puede incluir cualquier material adecuado nanocompuesto, por ejemplo, material nanoclay o material nanotubo, que mejora el comportamiento de la barrera. En una realización adicional, la capa barrera puede ser una combinación de EVOH y ORGALLOY® FT-104 suministrado por Arkema. Además, el film con múltiples capas puede incluir la capa estructural (c) para favorecer la integridad estructural del film. Una resina de ejemplo para la capa estructural puede tener la misma composición que el parison extruido, por ejemplo, HDPE. Otra resina de ejemplo para la capa estructural interna puede incluir PE, PA, o cualquier otro polímero, y sus versiones conductoras eléctricas, que pueden obtenerse, por ejemplo, al combinar su resina base con llenadores conductores de electricidad o nanotubos por ejemplo. También, la capa estructural y/o una o más de las otras capas pueden proporcionarse como material virgen o triturado para la producción.

En una realización, la capa estructural (c) puede que no sea una capa conductora y, de hecho puede estar compuesta, por ejemplo, de HDPE, y un material conductor separado podría estar presente en forma de una capa interior delgada.

En otra realización de la capa estructural (c) de un film multicapa, la capa estructural puede estar compuesta por un material que no esté unido al material de las mitades del parison de modo que deja un espacio entre las capas estructurales y las mitades del parison. En esta realización, el film puede fusionarse o bien soldarse en las líneas de partición del tanque de combustible formado. Por ejemplo, pueden utilizarse insertos de molde calientes (no mostrados) para subir la temperatura del material en las líneas de partición de modo que fusione el film conjuntamente. En este caso en concreto, pueden desearse polímeros conductores de corriente eléctrica si los insertos del molde calientes son calentadores de tipo inducción.

En otra realización relacionada con el párrafo anterior, el film podría proporcionarse como un film de una sola capa que incluye la capa barrera. En esta realización, la capa barrera puede disponerse de modo que deja un espacio entre la capa barrera y las mitades del parison. En esta realización, el film monocapa barrera puede fusionarse o por

otro lado soldarse así mismo en líneas de partición del tanque de combustible formado. Por ejemplo, insertos de molde calientes (no mostrados) pueden utilizarse para elevar la temperatura del material en las líneas de partición de modo que fusionen el film conjuntamente. En este caso en particular, polímeros conductores de electricidad pueden ser deseados si los insertos del molde calientes son calentadores del tipo inducción.

REIVINDICACIONES

1. Un método de fabricación de un producto, que comprende:

- 5
10
15
20
- Extruir un parison (24);
 - Posicionar el parison en un molde que tiene mitades de molde (26);
 - aplastar las zonas superior e inferior del parison para definir un interior sellado del parison, estando el método caracterizado en:
 - Cerrar parcialmente el molde para dejar espacios entre las mitades del molde;
 - Introducir gas presurizado en el interior sellado del parison para hinchar el parison;
 - Conformar el parison hinchado contra las mitades del molde en el molde parcialmente cerrado para formar inicialmente el producto;
 - Cortar el producto inicialmente formado en mitades a lo largo de los espacios entre las mitades del molde;
 - Abrir el molde parcialmente cerrado;
 - Introducir uno o más componentes (38) entre las mitades del molde;
 - Cerrar el molde alrededor de uno o más componentes de modo que las mitades del parison fundidas entre sí a lo largo de correspondientes bordes para establecer un producto fusionado; y
 - Presurizar el interior del producto fusionado.

2. El método de la reivindicación 1, que comprende además expandir el parison (24) en una dirección transversal a una dirección longitudinal extrusionada del parison después de posicionar el parison en el molde.

3. El método de la reivindicación 1, en el que uno o más componentes (38) se unen a una pared interior de una o ambas mitades del tanque.

4. Un método de fabricación de un producto, que comprende:

- 25
30
35
- Extrusionar un parison (224);
 - Separar el parison en mitades (224a, 224b);
 - Posicionar las mitades del parison entre las mitades de molde de un molde (226);
 - Estando el método caracterizado en aplicar un film contra al menos una de las mitades del parison o mitades del molde;
 - Conformar el film y mitades del parison contra las mitades del molde para producir mitades de producto multicapa; en el que el parison está separado por:
 - Extrusionar el parison para incluir tramos longitudinalmente debilitados (225);
 - Agarrar el parison con agarradores opuestos (252) en lados opuestos de los tramos debilitados; y
 - Replegar los agarradores opuestos para romper el parison para definir las mitades de parison.

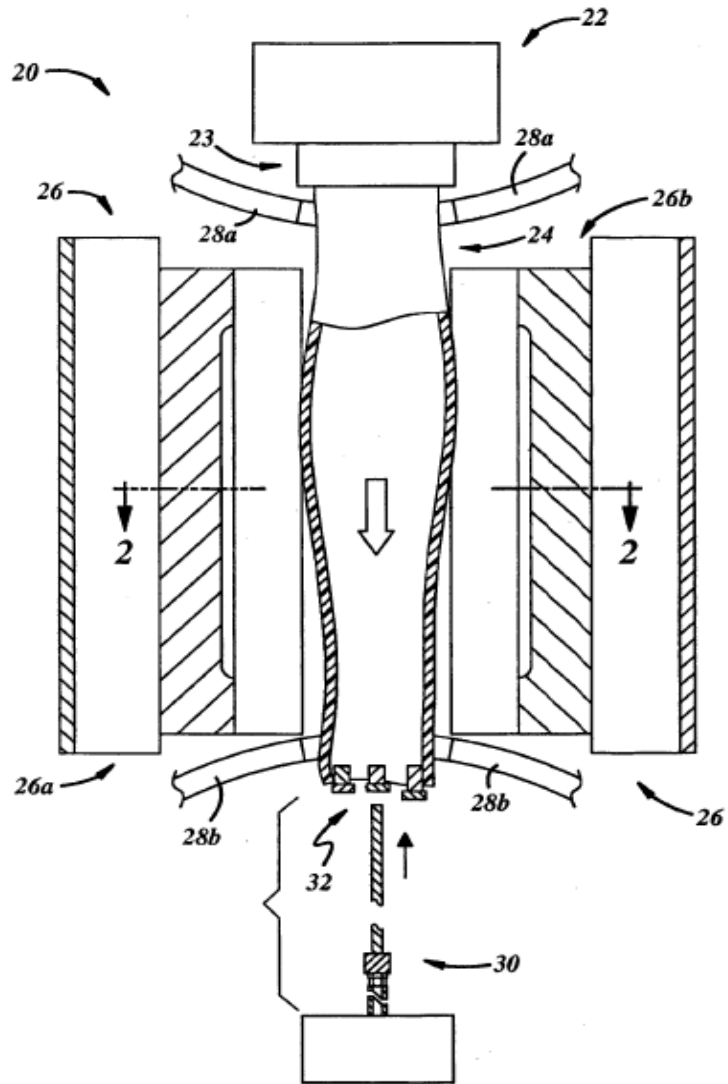
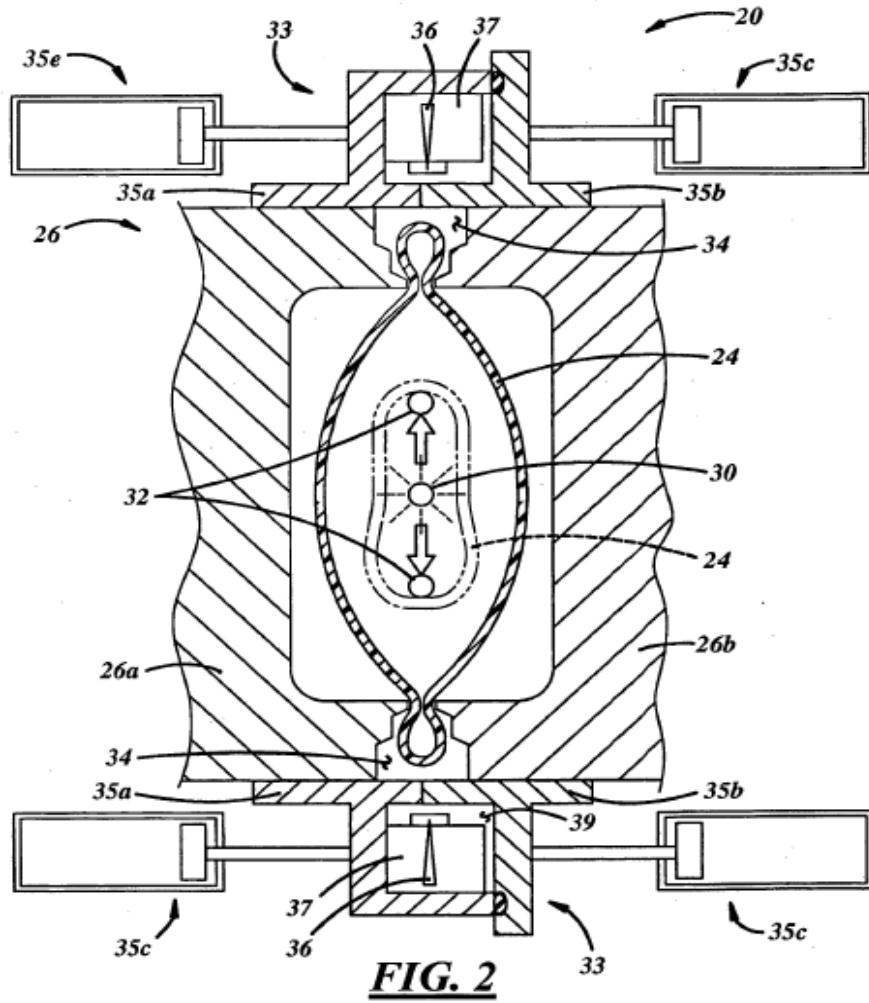


FIG. 1



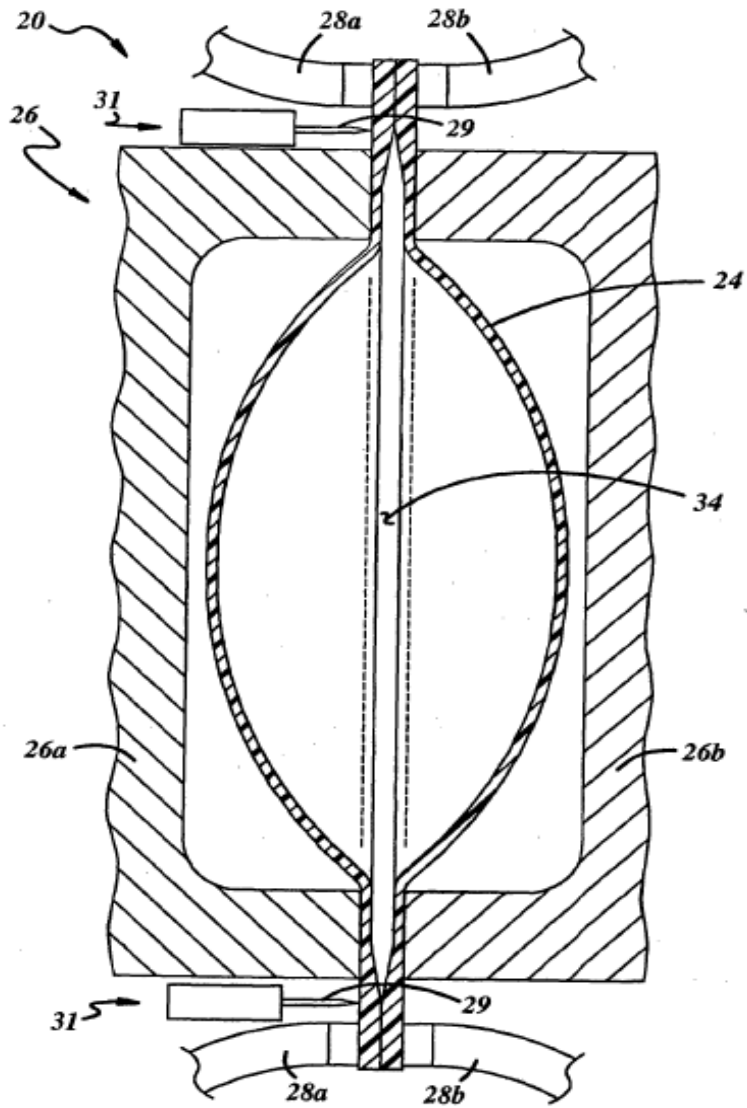


FIG. 3

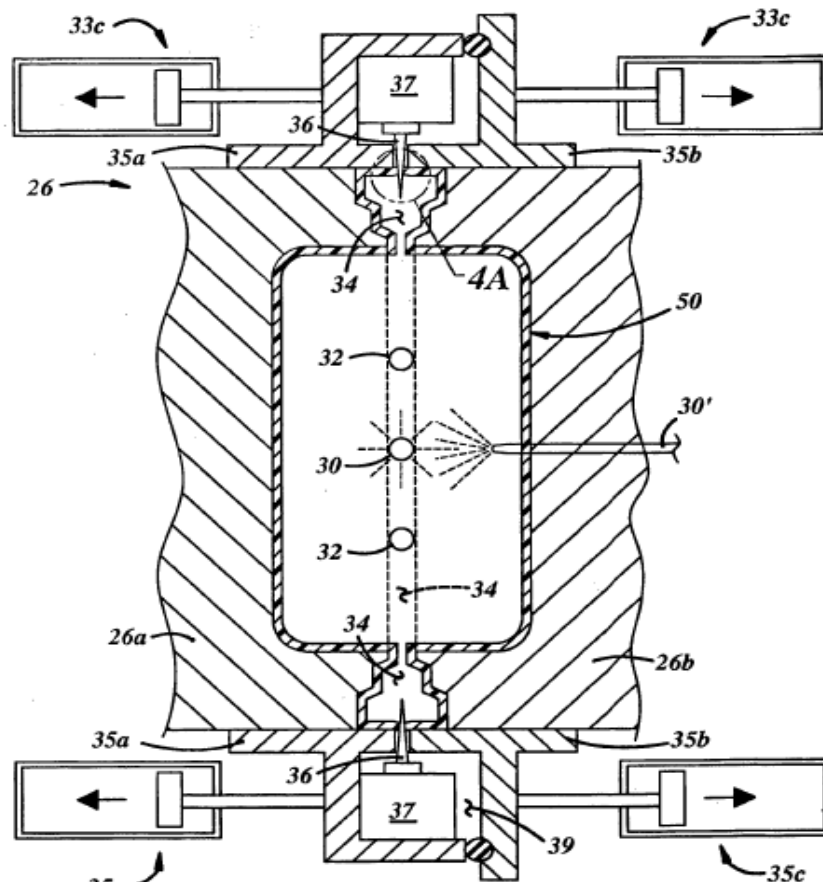


FIG. 4

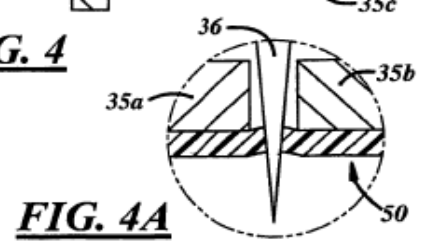


FIG. 4A

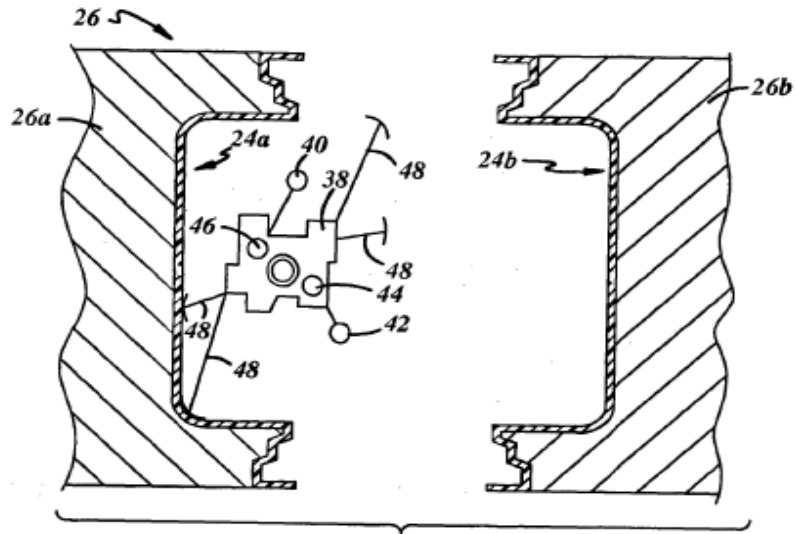


FIG. 5

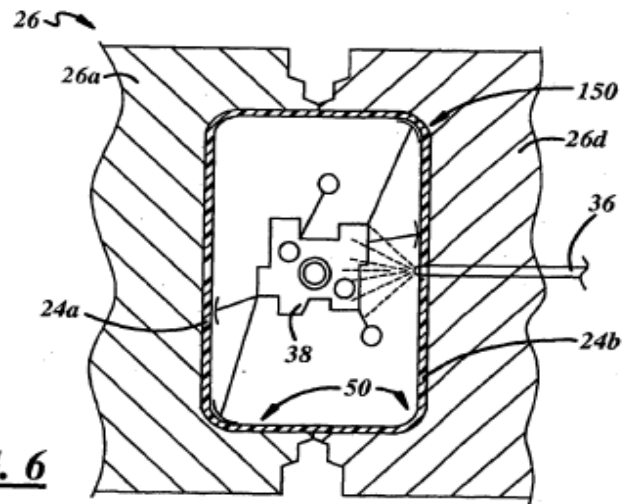


FIG. 6

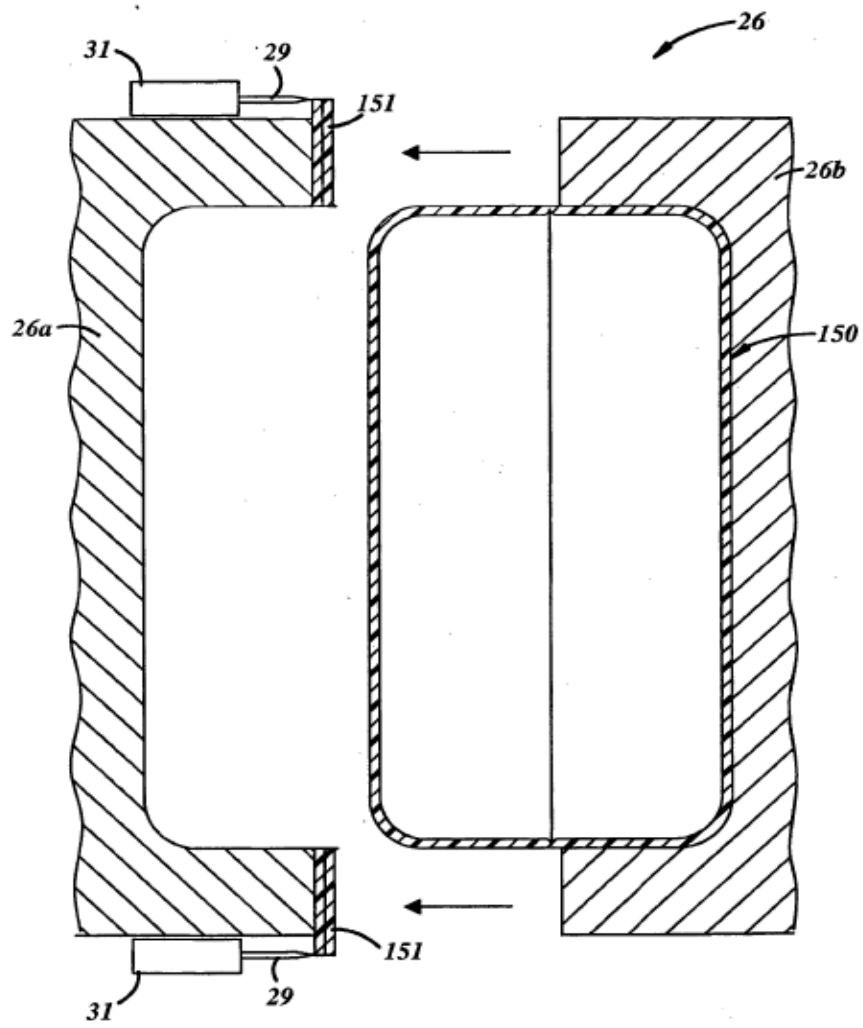
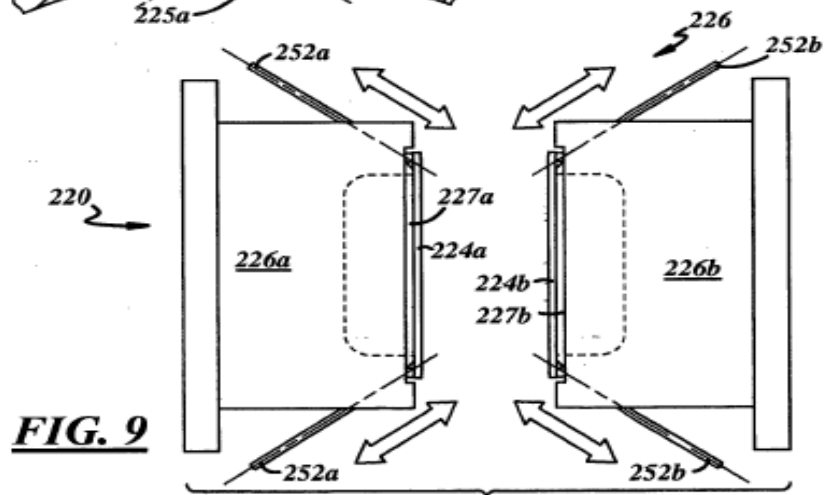
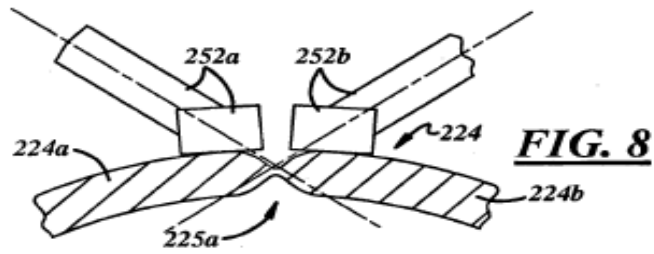
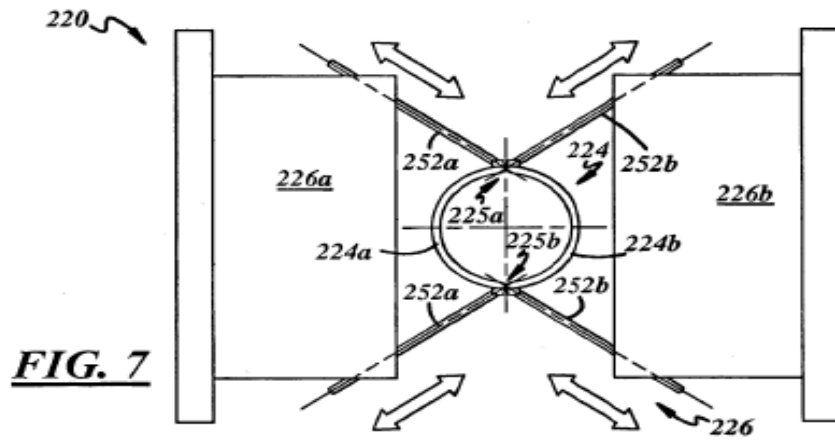


FIG. 6A



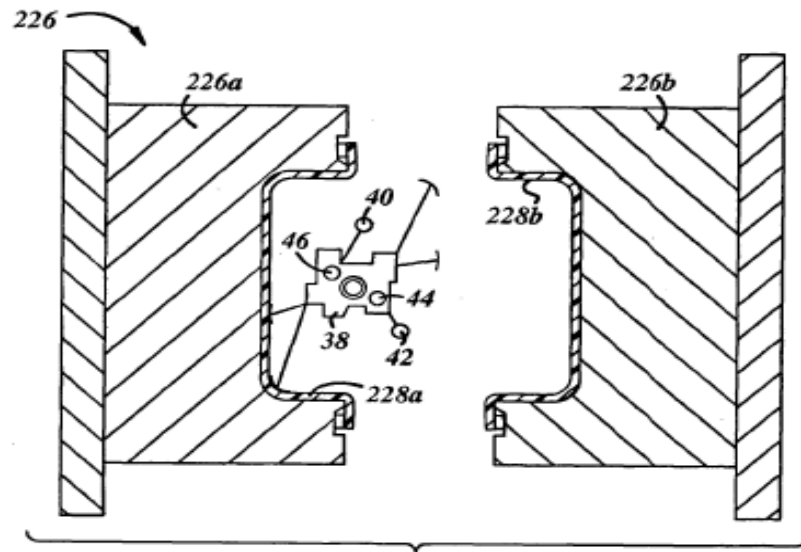


FIG. 10

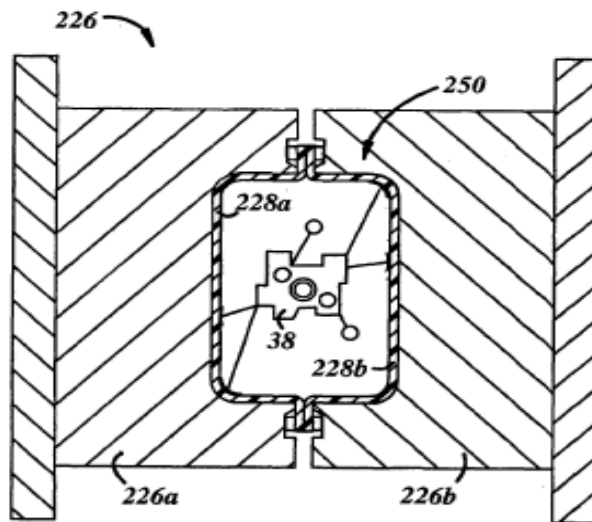


FIG. 11

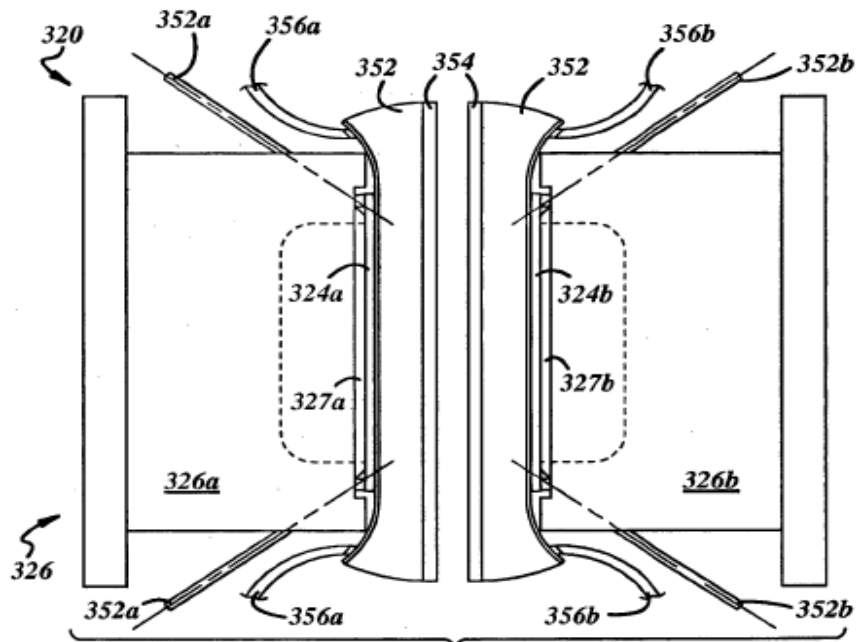


FIG. 12

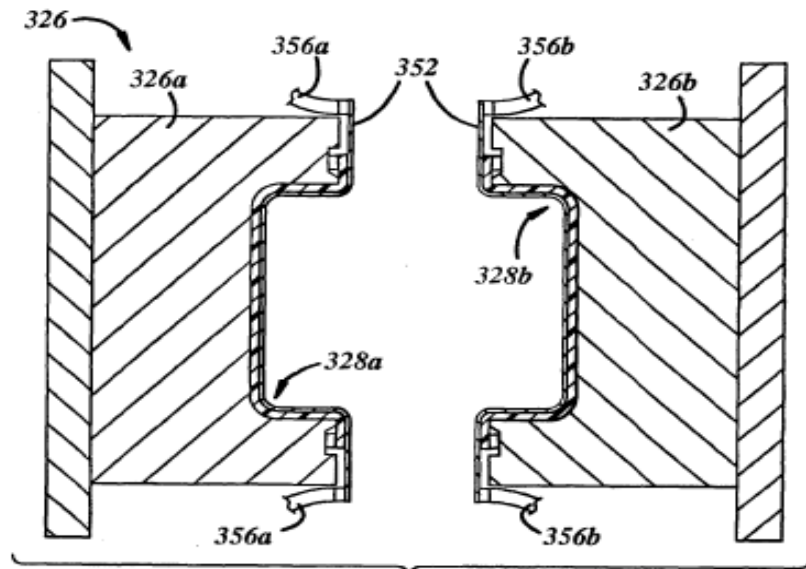


FIG. 13

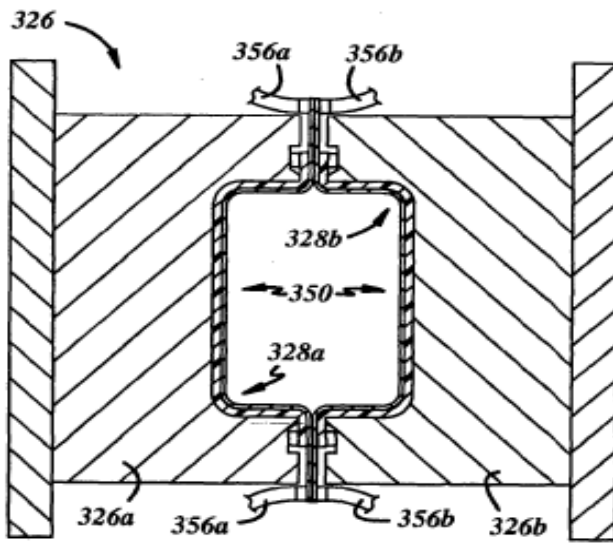


FIG. 14

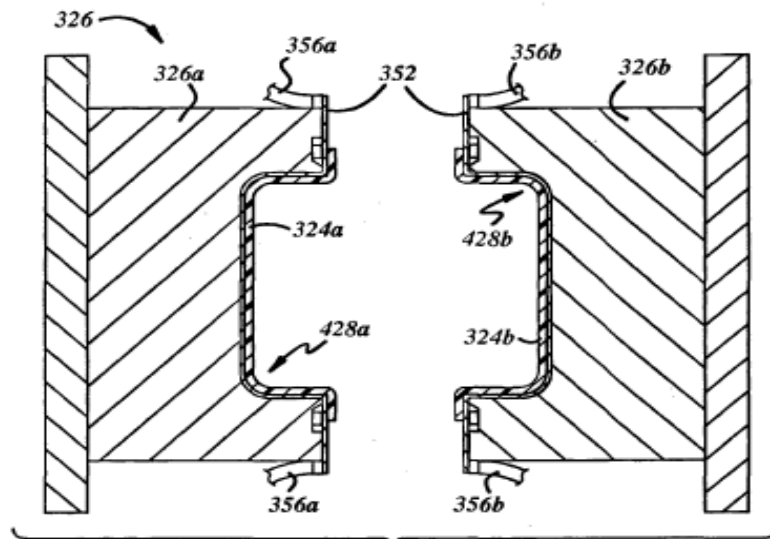


FIG. 15

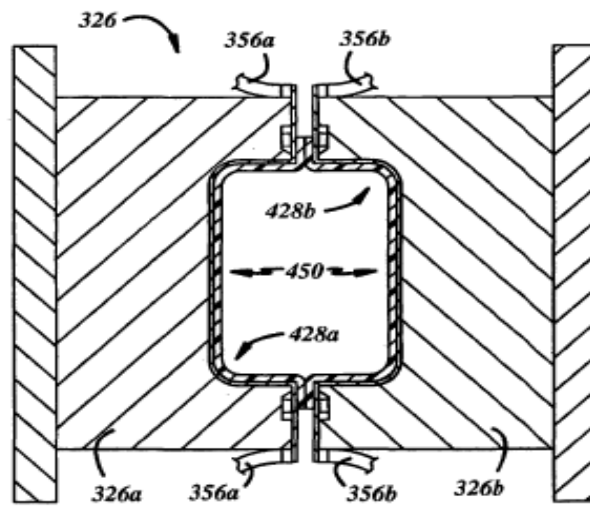


FIG. 16

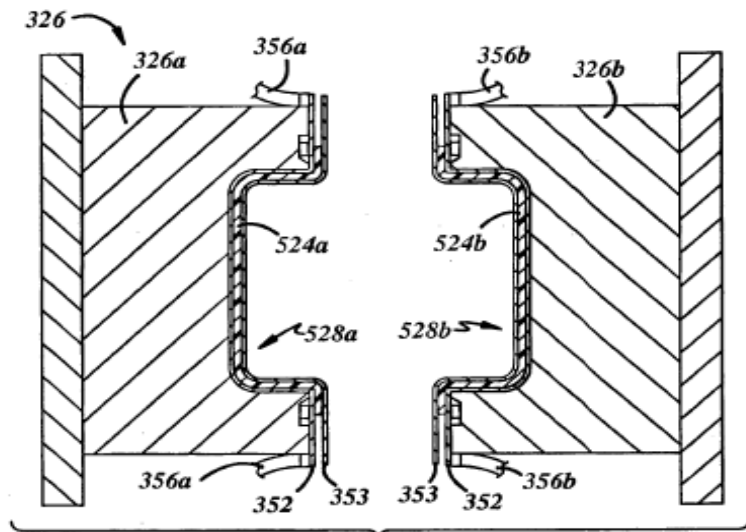


FIG. 17

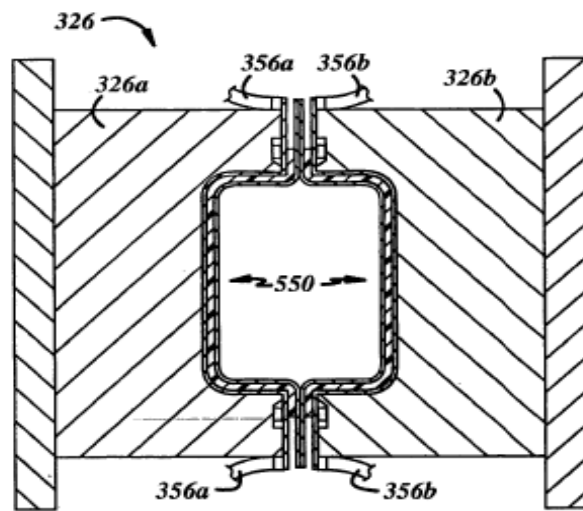


FIG. 18