

19



OFICINA ESPAÑOLA DE
PATENTES Y MARCAS

ESPAÑA



11 Número de publicación: **2 562 984**

21 Número de solicitud: 201431301

51 Int. Cl.:

G01N 3/08 (2006.01)

G01N 33/48 (2006.01)

12

SOLICITUD DE PATENTE

A1

22 Fecha de presentación:

09.09.2014

43 Fecha de publicación de la solicitud:

09.03.2016

71 Solicitantes:

**FUNDACIÓ INSTITUT D'INVESTIGACIÓ
BIOMÈDICA DE BELLVITGE (IDIBELL) (37.5%)
Hospital Duran i Reynals, 3ª planta Av. Gran Vía,
199
08907 L'Hospitalet de Llobregat (Barcelona) ES;
UNIVERSITAT DE BARCELONA (12.5%);
TÉCNICAS PARA LA FIJACIÓN DEL CARBONO.
S.L. (15.0%) y
PALOU FUSTÈ, Jaume (35.0%)**

72 Inventor/es:

**PALOU FUSTÈ, Jaume;
SOLER FUSTÈ, Miquel;
NUALART MARTÍ, Anna y
SOLSONA SANCHO, Carles**

74 Agente/Representante:

ZEA CHECA, Bernabé

54 Título: **Extensímetro para estructuras biológicas**

57 Resumen:

Extensímetro para estructuras biológicas.

La invención se refiere a un extensímetro para estructuras biológicas. Este extensímetro comprende un soporte. El extensímetro comprende también un elemento móvil que comprende al menos un retenedor para, en funcionamiento, sujetar una estructura biológica situada en el soporte. El extensímetro comprende además medios de actuación que están acoplados al elemento móvil y están adaptados para mover el elemento móvil. Además, el extensímetro comprende al menos un transductor inductivo. El extensímetro comprende también al menos un módulo de control conectado al elemento móvil, estando adaptado este módulo de control para minimizar la diferencia entre una fuerza que se opone al inicio del movimiento del elemento móvil (lo que podría entenderse como un rozamiento estático) y una fuerza que se opone durante el movimiento del elemento móvil cuando el elemento móvil ejerce una fuerza sobre la estructura biológica (lo que podría entenderse como un rozamiento dinámico).

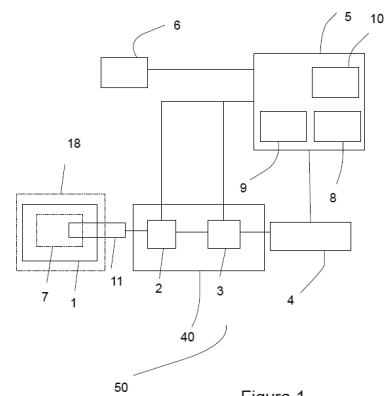


Figura 1

ES 2 562 984 A1

DESCRIPCIÓN

Extensómetro para estructuras biológicas

- 5 La presente descripción se refiere a extensómetros para estructuras biológicas. Además, la descripción se refiere también a procedimientos de control para extensómetros.

ESTADO DE LA TÉCNICA ANTERIOR

- 10 Son conocidos en el estado de la técnica extensómetros que aplican una fuerza de tensión y miden la deformación sobre un material en base a esta fuerza de tensión aplicada.

Por ejemplo, el documento WO9816795 describe un extensómetro que mide el cambio en la distancia que se extiende el material al aplicarle una fuerza de tensión. Este extensómetro
15 cuenta con un primer y un segundo brazos y un soporte rígido. Una primera bisagra permite la pivotación del primer brazo y una segunda bisagra la pivotación del segundo brazo.

Sin embargo, los extensómetros conocidos tienen diferentes limitaciones que hacen que su aplicación en estructuras biológicas no sea del todo satisfactoria y fiable.

20 Un primer problema de este tipo de dispositivos puede ser la falta de control de la fuerza de tensión longitudinal (especialmente, aunque no exclusivamente, en el rango 0,98 mN hasta 980 mN donde se trabaja en muchas aplicaciones biológicas). Esta falta de control puede conducir a una rotura del material biológico y/o deformaciones no deseadas, así como
25 alteraciones en las características de deformación de las estructuras biológicas, pudiendo verse afectadas las características del material.

Un segundo problema puede basarse en la dificultad de garantizar la deformación del material dentro de unos parámetros.

30 Otro problema puede ser la aparición de frecuencias que, a su vez, provocan la aparición de oscilaciones no deseadas y que, en consecuencia, pueden llevar a la rotura y/o deformación del material.

Otro problema más puede ser la integración de un extensómetro para estructuras biológicas con otros dispositivos de medida y de registro de resultados.

5 Por lo tanto, existe la necesidad de obtener un extensómetro para estructuras biológicas, que resuelva al menos algunos de los inconvenientes antes mencionados.

EXPLICACIÓN DE LA INVENCION

10 En un primer aspecto, se proporciona un extensómetro para estructuras biológicas. Este extensómetro comprende un soporte para la colocación de la estructura biológica. El extensómetro comprende también un elemento móvil que comprende al menos un retenedor para, en funcionamiento, sujetar la estructura biológica situada en el soporte. El extensómetro comprende además al menos un actuador que está acoplado al elemento móvil y está adaptado para mover el elemento móvil en una dirección substancialmente
15 paralela en relación al soporte. Además, el extensómetro comprende al menos un transductor inductivo adaptado para medir un desplazamiento del elemento móvil. El extensómetro comprende también al menos un módulo de control conectado al elemento móvil, estando adaptado este módulo de control para minimizar la diferencia entre una fuerza que se opone al inicio del movimiento del elemento móvil (lo que podría entenderse como un rozamiento estático) y una fuerza que se opone durante el movimiento del
20 elemento móvil cuando el elemento móvil ejerce una fuerza sobre la estructura biológica (lo que podría entenderse como un rozamiento dinámico).

25 De este modo, con la provisión del módulo de control descrito se consigue reducir la diferencia entre rozamiento estático y rozamiento dinámico, y en consecuencia, reducir la posibilidad de rotura del material biológico y/o deformaciones no deseadas durante la medida de la elasticidad en estructuras biológicas.

30 La fuerza de tensión longitudinal aplicada por el elemento móvil puede encontrarse en el orden de unos pocos milinewtons y, en consecuencia, la deformación de la estructura de material biológico puede encontrarse en el orden de fracciones de milímetros.

Como resultado, se consigue la reducción del movimiento brusco o descontrolado del elemento móvil, reduciéndose el riesgo de rotura o de elongaciones del material biológico.

Los transductores inductivos son dispositivos de fácil implementación, con muy bajo nivel de rozamiento, alta resolución y sensibilidad, así como alta estabilidad a las temperaturas. Por lo tanto, el uso de transductores inductivos en el extensímetro posibilita mejorar el funcionamiento del extensímetro ante cambios de temperatura, así como reducir los rozamientos ajenos a la propia estructura biológica.

Además, el elemento móvil puede estar fabricado de metacrilato, el cual es un material muy resistente respecto a su masa, lo que puede permitir mantener el peso del elemento móvil a niveles muy bajos y, en consecuencia, permite un aumento de la frecuencia de resonancia del elemento móvil y la reducción del factor de calidad Q del sistema resonante. De esta manera, también se pueden reducir las posibilidades de rotura y/o deformaciones no deseadas en estructuras biológicas.

De acuerdo con algunos ejemplos, el al menos un retenedor para sujetar la estructura biológica pueden estar provisto en un extremo distal del elemento móvil.

De acuerdo con algunos ejemplos, el soporte del extensímetro puede comprender una porción rebajada configurada para retener líquido, estando adaptada esta porción rebajada para mantener la estructura biológica al menos en parte sumergida en el líquido. De esta manera, durante el uso del extensímetro, es posible sumergir en líquido estructuras biológicas incluso en sus formas más complejas, de una manera sencilla.

De acuerdo con otros ejemplos, el extensímetro puede comprender al menos un elemento de inmersión adaptado para mantener al menos parte de la estructura biológica sumergida en el líquido.

Según otros ejemplos, el extensímetro puede comprender medios para mantener el soporte en una posición substancialmente horizontal. En extensímetros para estructuras biológicas, la configuración horizontal del soporte es crítica frente a otras configuraciones (p.ej. vertical u oblicua). La aplicación de tensión mecánica a una estructura biológica puede ser por tanto mejorada debido a la ausencia de otro tipo de tensiones mecánicas (i.e. verticales y/o oblicuas) sobre la estructura biológica.

Por otro lado, el extensómetro puede comprender medios de estimulación eléctrica de la estructura biológica. Estos medios de estimulación eléctrica pueden activarse de forma sincronizada con la aplicación de tensión longitudinal a la estructura biológica, y pueden permitir simular las reacciones de elementos vivos en elementos que no lo están. Por
5 consiguiente, puede conseguirse una mejora en la funcionalidad del sistema.

En algunos ejemplos, el al menos un actuador (es decir, los medios de actuación del extensómetro) puede comprender al menos un solenoide. Los solenoides pueden trabajar con niveles de consumo de energía muy reducidos. Además, este tipo de dispositivos tienen
10 un coste bajo, por lo que el dimensionamiento de la etapa de potencia eléctrica asociada al extensómetro para estructuras biológicas puede ser reducido, así como el coste del mismo extensómetro.

En otros ejemplos, el extensómetro puede comprender medios para controlar el solenoide por corriente (es decir, el solenoide puede estar controlado por corriente). La corriente puede definirse como la variable de estado que determina la fuerza de tensión longitudinal aplicada por el elemento móvil.
15

Además, el al menos un actuador puede estar adaptado para ejercer una fuerza de entre
20 0,98 mN y 980 mN. Las características físicas de los materiales biológicos pueden ser fácilmente alterables ante movimientos bruscos y/o descontrolados. Por lo tanto, se ha determinado que los medios de actuación deben trabajar en rangos de actuación delimitados para evitar roturas y/o deformaciones no deseadas (en estructuras biológicas es necesario trabajar en rangos de fuerza muy específico debido al tipo de material a tratar).

En todavía otros ejemplos, el al menos un módulo de control puede comprender un controlador proporcional integral, el cual puede estar implementado mediante hardware. En este tipo de controladores, la acción de control es proporcional e integral del error respecto al valor deseado. En consecuencia, la acción correctiva de este controlador puede minimizar
25 el error hasta que este se acerque a cero. En este módulo de control la consigna puede ser una distancia.
30

Por otro lado, el al menos un módulo de control puede comprender un controlador integral no lineal, el cual puede ser implementado mediante software. En este tipo de control, la

acción correctiva se ajusta progresivamente a la integral del error. Además, este control puede incluir un control de saturación que detiene el sumatorio integral. En este módulo de control la consigna puede ser una distancia o una fuerza, dependiendo del modo de trabajo deseado. Este tipo de control puede reducir la inestabilidad para acciones correctivas cercanas al punto de saturación del actuador, limitando el sumatorio o el cálculo de la integral.

De acuerdo con otros ejemplos, el tiempo de muestreo del controlador integral no lineal implementado por software puede ser de entre 40 y 60 milisegundos.

De acuerdo con aún otros ejemplos, el elemento móvil puede estar al menos en parte recubierto de un lubricante de silicona para aumentar el rozamiento dinámico. La parte del elemento móvil que puede estar recubierta por el lubricante de silicona puede ser aquella que está sometida a mayor fricción. La fricción puede ser determinada mediante simulaciones y/o estudios previos. El material lubricante elegido puede ser un material con alta viscosidad que pueda facilitar el hecho de igualar el rozamiento dinámico y el rozamiento estático y además pueda favorecer una transición más gradual entre ambos tipos de rozamiento. Por consiguiente, pueden minimizarse las roturas y deformaciones en el material y puede mejorarse la regulación del controlador.

En otros ejemplos, el extensímetro puede comprender un sistema de regulación de temperatura adaptado para regular la temperatura de la estructura biológica. De esta manera, la estructura biológica puede mantenerse en condiciones óptimas, incluso ante condiciones ambientales desfavorables.

Otros objetos, ventajas y características de realizaciones de la invención se pondrán de manifiesto para el experto en la materia a partir de la descripción, o se pueden aprender con la práctica de la invención.

BREVE DESCRIPCIÓN DE LOS DIBUJOS

A continuación se describirán realizaciones particulares de la presente invención a título de ejemplo no limitativo, con referencia a los dibujos adjuntos, en los cuales:

La Figura 1 muestra un diagrama de bloques que representa un extensómetro para estructuras biológicas de acuerdo con algunos ejemplos;

5 La Figura 2 es una representación gráfica de un extensómetro para estructuras biológicas de acuerdo con algunos ejemplos;

La Figura 3 es una representación de una sección de un extensómetro para estructuras biológicas, de acuerdo con algunos ejemplos;

10 La Figura 4 es un diagrama de bloques que representa un extensómetro para estructuras biológicas, según algunos ejemplos.

EXPOSICIÓN DETALLADA DE MODOS DE REALIZACIÓN

15 En la figura 1 se muestra un diagrama de bloques que representa los distintos bloques o módulos comprendidos en un ejemplo de un extensómetro para estructuras biológicas 50.

La figura 1 puede mostrar un soporte 1 fijo respecto al suelo de referencia donde se puede situar la estructura biológica 7. El soporte 1 puede tener forma rectangular y puede incluir
20 cuatro elementos de apoyo (no mostrados) en la proximidad de los cuatro vértices de la bandeja. Estos elementos de apoyo pueden mantener el soporte 1 substancialmente horizontal aunque otras alternativas para mantener el soporte horizontal son posibles. El soporte 1 puede estar formada por un material suficientemente pesado p.ej. acero o aluminio, para evitar que los elementos móviles de la estructura biológica transmitan
25 vibraciones a la estructura biológica a medir.

En algunos ejemplos, el soporte puede estar calefactada p.ej. a 37 °C. En consecuencia, esta alternativa resulta en una mejora en la conservación de las estructuras biológicas 7, y de esta forma, el riesgo de degradación celular, rotura y/o deformaciones de la estructura
30 biológica 7 puede ser reducido.

Alternativamente, el soporte 1 puede tener una parte rebajada para retener líquido p.ej. una vasija o una cubeta, además, puede estar provisto un elemento de inmersión (no mostrado) para mantener la estructura biológica en el interior de la parte rebajada para retener líquido.

El hecho que el soporte 1 pueda contener líquido en su interior en la parte rebajada puede facilitar mantener las células activas y/o aplicar una corriente de estímulo de la estructura biológica.

5 La estructura biológica 7 puede estar sujeta al soporte 1 mediante un primer y un segundo elemento de sujeción (no mostrados). En algunas implementaciones, los dos elementos de sujeción (no mostrados) pueden estar unidos por medio de un primer y un segundo medio de acoplamiento eléctrico a un medio de estimulación eléctrica (no mostrados). El medio de estimulación eléctrica puede permitir conseguir simular las reacciones de elementos vivos
10 en elementos que no lo están y, por lo tanto, la funcionalidad del sistema puede ser mejorada.

El bloque 2 y el bloque 3 pueden representar dos medios de actuación p.ej. solenoides de bajo rozamiento, como el NAFSA ERC35/C, que pueden llevar a cabo una fuerza sobre la
15 estructura biológica 7. La precisión de la medida de fuerza en un medio de actuación puede ser de 50 μ N y el rango de fuerzas puede ser de 0,98 mN hasta 980 mN.

Los bloques 2 y 3 pueden estar sujetados a una galga 40. La galga 40 puede formar parte de la electrónica de adquisición y control 5.

20

La estructura biológica 7 puede ser un nervio ciático, este tipo de estructuras pueden ser especialmente sensibles a elongaciones, y por lo tanto, la fuerza máxima ejercida por los medios de actuación (bloques 2 y 3) puede estar limitada en un rango de 0,98 mN a 980mN

25 El control de los medios de actuación (bloques 2 y 3) puede ser implementado por corriente, la fuerza ejercida por cada medio de actuación puede estar, por lo tanto, determinada por la corriente como variable de estado del sistema.

Los dos medios de actuación pueden estar conectados a un extremo distal de un primer medio de transmisión.

30

Los medios de actuación 2 y 3 pueden estar conectados en su parte fija a una galga extensiométrica 40 que mide en todo momento la fuerza ejercida por el sistema sobre la estructura biológica y que puede permitir realizar un control sobre los medios de actuación 2 y 3 donde la consigna puede ser la fuerza aplicada.

El bloque 11 representa un elemento móvil p.ej. un brazo elongado que puede estar unido a los medios de actuación 2 y 3, el elemento móvil 11 puede tener un retenedor (no mostrado) en un extremo distal para sujetar la estructura biológica 7. Los bloques 2 y 3 pueden ser
5 medios de actuación configurados para aplicar una fuerza sobre el elemento móvil. De esta manera, puede ser llevado a cabo el estiramiento de la estructura biológica 7.

El elemento móvil 11 puede tener una forma elongada pero, dentro del ámbito de protección de la patente, otras formas conocidas por la figura del experto en la materia pueden ser
10 utilizadas.

El bloque 4 puede comprender un transductor inductivo. Con el objetivo de convertir las deformaciones en señales eléctricas el transductor 4 puede estar provisto de una célula de carga p.ej.1004-00.3-JW00-RS para medir la fuerza aplicada (no mostrada). Además, con el
15 objetivo de medir la deformación con gran precisión el transductor 4 puede estar provisto de un micrómetro p.ej. TLM-005-001-477-201 (no mostrado). El transductor 4 puede ser del tipo LVDT, los transductores LVDT pueden estar basados en medidas inductivas, el principio inductivo puede ser un transformador de núcleo variable que puede provocar una variación de la inducción entre primario y secundario y, por lo tanto, puede producir un cambio en la
20 señal de salida que puede ser proporcional a un desplazamiento, sin necesidad de que se produzca fricción entre dos elementos.

El transductor 4 puede medir el desplazamiento del elemento móvil (bloque 11). Un segundo medio de transmisión puede estar conectado en un extremo distal al transductor 4.
25

Lo elementos 2, 3 y 4 pueden ser contruidos con elementos ligeros e.g. aluminio o metacrilato en consecuencia, el peso de estos disminuirá, y por lo tanto, la frecuencia característica del sistema en movimiento cuando el extensímetro para estructuras biológicas se encuentre en funcionamiento aumentará (p.ej. 35Hz). Además, las oscilaciones del
30 sistema pueden ser eliminadas por medio de una electrónica de adquisición y control 5 que límite la frecuencia de la señal.

El bloque 5 representa la electrónica de adquisición y control, el bloque 5 puede comprender un medio de adquisición de datos y control (representada por el bloque 9), tales como p.ej.

una tarjeta de adquisición NI USB-6009OEM que puede comprender 8 entradas analógicas, 2 salidas analógicas y 12 entradas/salidas digitales.

5 El transductor 4 puede medir la deformación de la estructura biológica 7. El segundo elemento de transmisión puede estar conectado en un extremo distal al transductor 4 y en otro extremo distal al medio de adquisición y control 9 .La señal eléctrica correspondiente a la deformación puede ser transmitida a través del segundo medio de transmisión.

10 Los medios de actuación (bloques 2 y 3) pueden llevar a cabo una fuerza para extender la estructura biológica 7. Cada medio puede ejercer dicha fuerza independientemente en cualquier dirección. El primer medio de transmisión puede estar conectado en un extremo distal a los medios de actuación (bloques 2 y 3) y en otro extremo distal al medio de adquisición y control 9. La señal eléctrica correspondiente a la actuación sobre la estructura biológica puede ser transmitida a través del primer medio de transmisión. El medio de actuación 2 puede ejercer fuerza hacia un lado y el medio de actuación 3 puede ejercer una fuerza hacia el opuesto, el medio de adquisición y control 5 puede encargarse de rectificar la
15 señal de actuación para que esta se ejerza adecuadamente.

El bloque 5 también puede comprender el bloque 8, este bloque representa el módulo de control hardware proporcional integral y un módulo de control integral no lineal software. El control puede ser implementado a través de un control en lazo cerrado. En este tipo de control en lazo cerrado la acción de control puede depender de la salida de los transductores 4 comparados con una señal generada por el dispositivo informático 6 p.ej. señal triangular y/o senoidal. El tiempo de muestreo del control integral no lineal software

25 De esta manera, la fuerza ejercida por los medios de actuación 2 y 3 puede ser modificada en función del desplazamiento del transductor 4 y por lo tanto el control sobre la estructura puede ser mejorado, aumentando la precisión del extensómetro y reduciendo el riesgo de roturas y/o elongaciones no deseadas. Además, el rozamiento dinámico de la estructura biológica 7 y el rozamiento estático de la estructura biológica 7 pueden ser igualados y, por consiguiente, puede alcanzarse una transición más gradual entre ambos tipos de rozamiento. En consecuencia, pueden reducirse las roturas y/o deformaciones en el
30 material.

El bloque 10, que también puede formar parte del bloque 5, representa un display analógico externo que puede mostrar valores asociados al control del sistema p.ej. fuerza ejercida por los bloques 2 y 3 y/o desplazamiento asociado a la deformación del material biológico 7 que puede ser suministrado por el transductor 4. En consecuencia, la operativa y la interacción con el sistema pueden ser mejoradas.

Además, la regulación de corriente puede ser necesaria, de este modo, pueden incluirse reguladores de corriente (no mostrados).

El bloque 6 representa un dispositivo informático que puede tener un programa informático especializado en la adquisición de datos y control. El bloque 6 puede estar conectado a la electrónica mediante un bus universal en serie (USB). El bloque 6 puede dar instrucciones para que el controlador (bloque 5) modifique la corriente que circula por los bloques 2 y 3, de esta manera, la fuerza de tensión y elongación ejercida sobre la estructura biológica 7 puede ser regulada siguiendo diferentes patrones

El bloque 18 representa un sistema de regulación de temperatura, este sistema puede permitir mantener la estructura biológica bajo ciertos parámetros de temperatura y, por lo tanto, el estado de conservación de la estructura puede ser mejorado.

La figura 2 muestra un ejemplo similar a la figura 1. En esta figura los mismos números de referencia denotan los mismos elementos que la figura 1.

En la figura 3 se muestra una sección transversal de una representación de un extensímetro para estructuras biológicas de acuerdo a una realización de la invención. El soporte 1 puede estar definido con un borde rebajado, de esta manera, una parte del soporte puede ser configurado como un medio de almacenamiento de todo tipo de líquidos p.ej. agua 14. Una primera parte de la estructura biológica 7a puede estar sumergida en el líquido 14 almacenado en la zona del soporte configurada con los rebajes 1a y una segunda parte de la estructura biológica 7b puede permanecer seca en la zona no rebajada del soporte 1b.

De esta manera, la estructura biológica 7b puede ser humedecida y el comportamiento del material ante posibles rozaduras puede verse mejorado.

El elemento 11 puede representar un elemento móvil, el elemento 11 puede tener una forma elongada. En el extremo distal del elemento móvil puede tener acoplado un retenedor 12. El

retenedor 12 puede tener una forma alargada pero, dentro del ámbito de protección de la patente, otras formas conocidas por la figura del experto en la materia pueden ser utilizadas. El retenedor puede fijar la estructura biológica 7 y, por lo tanto, la elongación de la estructura biológica se puede ver facilitada. El elemento 11 puede moverse de una manera
5 substancialmente paralela en relación al soporte 1 y, por consiguiente, la estructura biológica es extendida mediante una fuerza aplicada por el elemento 11.

En algunas implementaciones, la primera parte de la estructura biológica puede permanecer sumergida en el líquido por medio de un elemento de inmersión¹³ p.ej. una pieza de teflón
10 cónica que ayuda a mantener la primera parte de la estructura biológica sumergida 7a. De esta manera, se evita que partes de la estructura salgan del líquido de manera no deseada.

En algunas otras implementaciones, unos elementos de sujeción (no mostrados) pueden sujetar la estructura biológica 7.
15

En la figura 4 se muestra un diagrama de bloques que representa distintos bloques o módulos comprendidos en un ejemplo de un extensímetro para estructuras biológicas que puede incluir un medio de estimulación eléctrica 16.

Este medio de estimulación eléctrica puede ir unido a un primer elemento de sujeción 15a y a un segundo elemento de sujeción 15b mediante un primer medio de acoplamiento eléctrico 17a y un segundo medio de acoplamiento eléctrico 17b. Los elementos de sujeción 15a, 15b puede sujetar la estructura biológica 7, los medios de sujeción pueden estar compuestos por materiales conductores de la electricidad p.ej. metales de esta manera,
20 pueden llevar a cabo la doble función de sujetar la estructura biológica 7 y conducir los breves impulsos eléctricos generados por el medio de estimulación eléctrica 16 hacia la estructura biológica 7. Por lo tanto, el circuito eléctrico se cierra y la estructura biológica 7 puede ser estimulada eléctricamente y, por lo tanto, simulaciones de reacciones de elementos vivos en elementos que no los están pueden ser conseguidas y, por consiguiente,
25 la funcionalidad del sistema puede ser mejorada.
30

Alternativamente, los elementos de sujeción 15a y 15b pueden estar situados en un medio acuoso (no mostrado). Además, uno o más electrodos de medición (no mostrados) también

pueden incluirse. De esta manera, la electricidad (utilizando métodos electrofisiológicos de conducción) puede ser conducida a la estructura biológica.

5 A pesar de que se han descrito aquí sólo algunas realizaciones y ejemplos particulares de la invención, el experto en la materia comprenderá que son posibles otras realizaciones alternativas y/o usos de la invención, así como modificaciones obvias y elementos equivalentes. Además, la presente invención abarca todas las posibles combinaciones de las realizaciones concretas que se han descrito. Los signos numéricos relativos a los dibujos y colocados entre paréntesis en una reivindicación son solamente para intentar aumentar la
10 comprensión de la reivindicación, y no deben ser interpretados como limitantes del alcance de la protección de la reivindicación. El alcance de la presente invención no debe limitarse a realizaciones concretas, sino que debe ser determinado únicamente por una lectura apropiada de las reivindicaciones adjuntas.

REIVINDICACIONES

1. Extensímetro para estructuras biológicas que comprende:

- 5
- un soporte para la colocación de la estructura biológica;
 - un elemento móvil que comprende al menos un retenedor para, en funcionamiento, sujetar la estructura biológica situada en el soporte;
 - al menos un actuador acoplado al elemento móvil, estando adaptado este al menos un actuador para mover el elemento móvil en una dirección substancialmente
- 10
- paralela en relación al soporte;
 - al menos un transductor inductivo adaptado para medir un desplazamiento del elemento móvil;
 - al menos un módulo de control conectado al elemento móvil, estando adaptado este módulo de control para minimizar la diferencia entre una fuerza que se opone al
- 15
- inicio del movimiento del elemento móvil y una fuerza que se opone durante el movimiento del elemento móvil cuando el elemento móvil ejerce una fuerza sobre la estructura biológica.

2. Extensímetro según la reivindicación 1, en el que el al menos un retenedor para sujetar la

20

estructura biológica es provisto en un extremo distal del elemento móvil.

3. Extensímetro según una cualquiera de las reivindicaciones 1 ó 2, en el que el soporte comprende una porción rebajada para retener líquido, estando adaptada esta porción rebajada para mantener la estructura biológica al menos en parte sumergida en el líquido.

25

4. Extensímetro según la reivindicación 3, que comprende al menos un elemento de inmersión adaptado para mantener al menos parte de la estructura biológica sumergida en el líquido.

30

5. Extensímetro según una cualquiera de las reivindicaciones 1 a 4, que comprende medios para mantener el soporte substancialmente horizontal.

6. Extensímetro según una cualquiera de las reivindicaciones 1 a 5, que comprende medios de estimulación eléctrica de la estructura biológica.

35

7. Extensímetro según una cualquiera de las reivindicaciones 1 a 6, en el que el al menos un actuador comprende al menos un solenoide.
- 5 8. Extensímetro según la reivindicación 7, que comprende medios para controlar el solenoide por corriente.
9. Extensímetro según una cualquiera de las reivindicaciones 1 a 8, en el que el al menos un actuador está adaptado para ejercer una fuerza de entre 0,98 mN y 980 mN.
- 10 10. Extensímetro según una cualquiera de las reivindicaciones 1 a 9, en el que el al menos un módulo de control comprende un controlador proporcional integral.
11. Extensímetro según la reivindicación 10, en el que el controlador proporcional integral está implementado mediante hardware.
- 15 12. Extensímetro según una cualquiera de las reivindicaciones 1 a 9, en el que al menos un módulo de control comprende un controlador integral no lineal.
13. Extensímetro según la reivindicación 12, en el que el controlador integral no lineal está
20 implementado mediante software.
14. Extensímetro según la reivindicación 13, en el que el tiempo de muestreo del controlador integral no lineal implementado por software es de entre 40 y 60 milisegundos.
- 25 15. Extensímetro según una cualquiera de las reivindicaciones 1 a 14, en el que el elemento móvil está al menos en parte recubierto de un lubricante de silicona.
16. Extensímetro según una cualquiera de la reivindicaciones 1 a 15, que comprende un sistema de regulación de temperatura adaptado para regular la temperatura de la estructura
30 biológica.

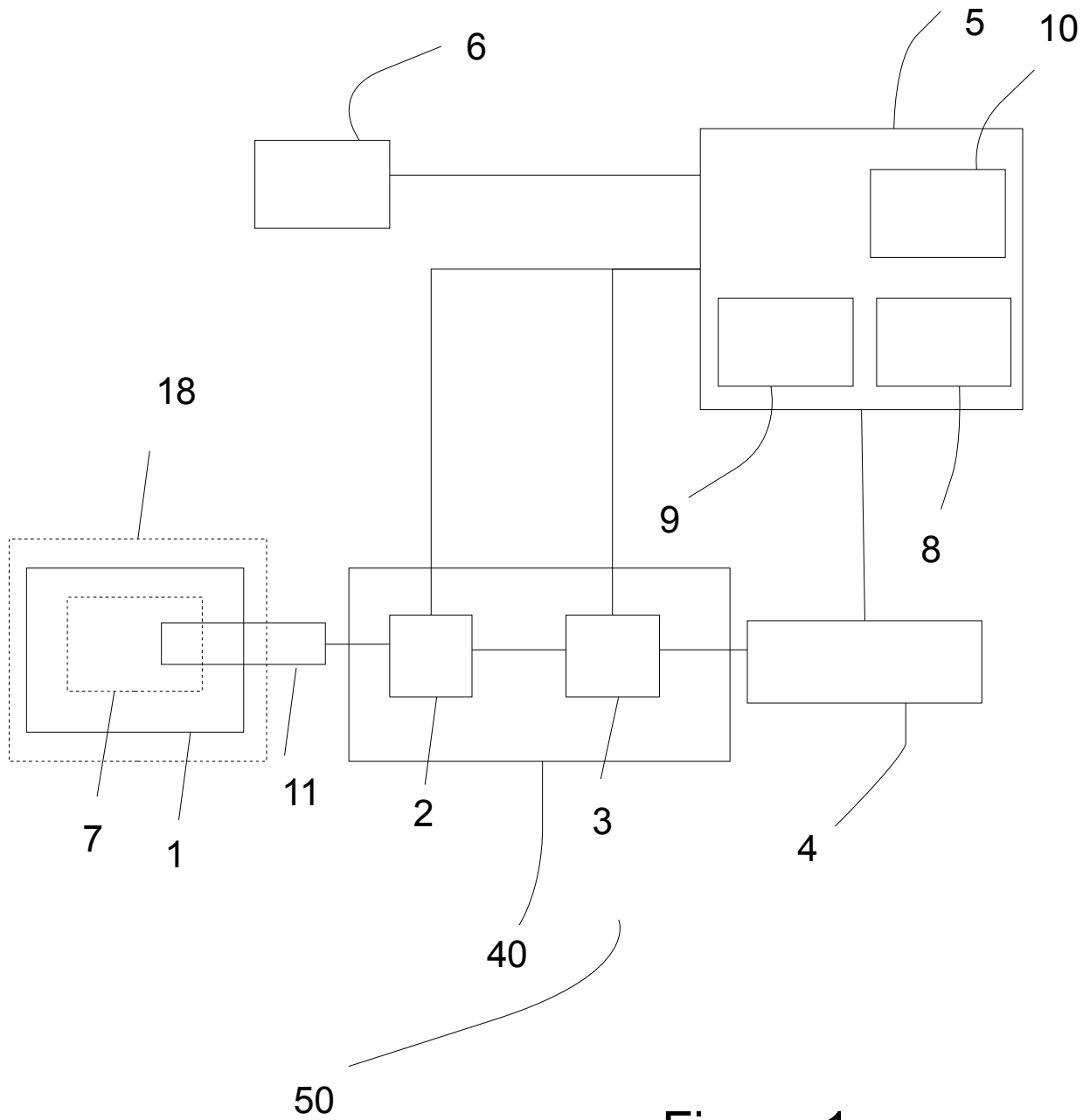


Figura 1

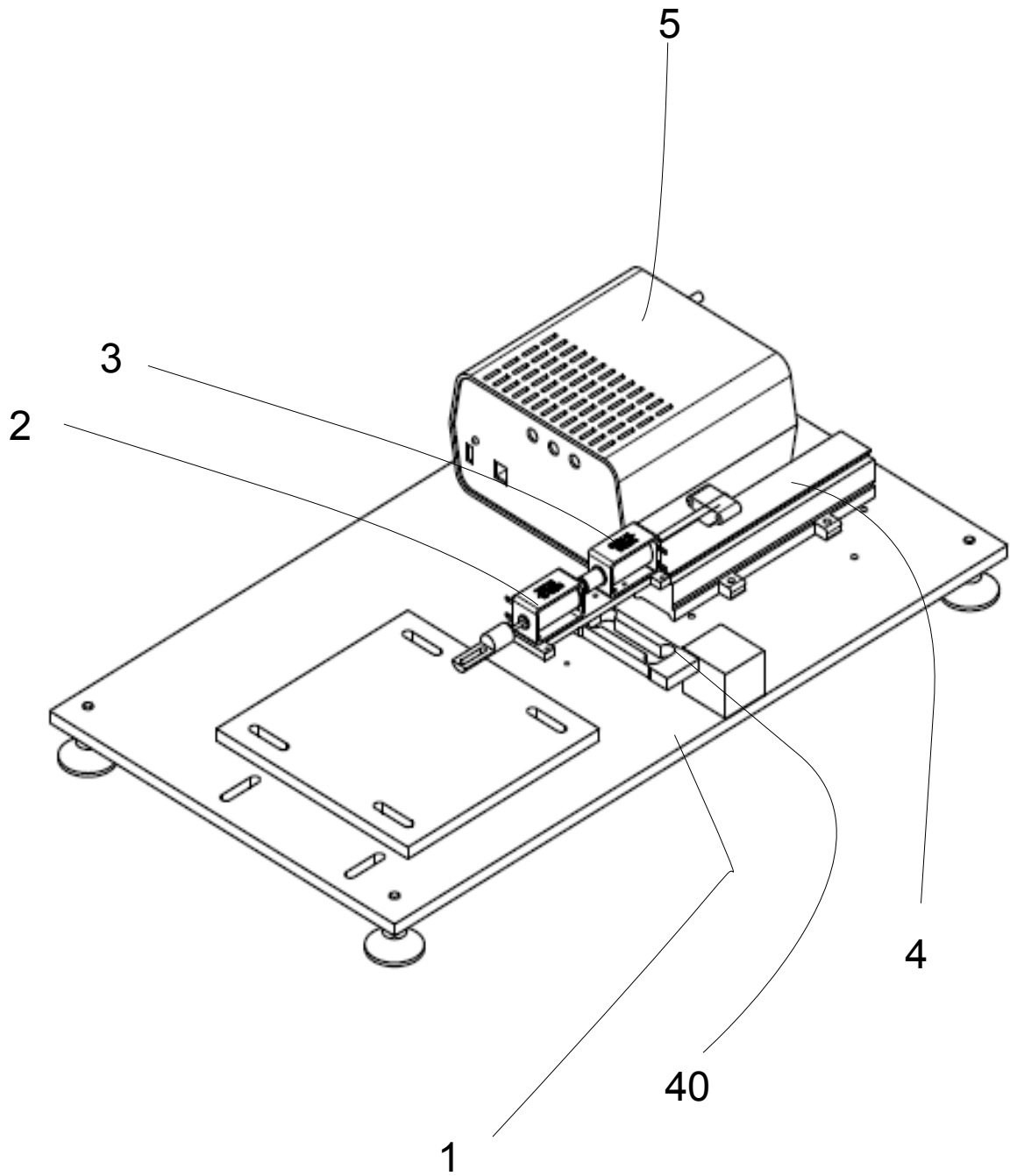


Figura 2

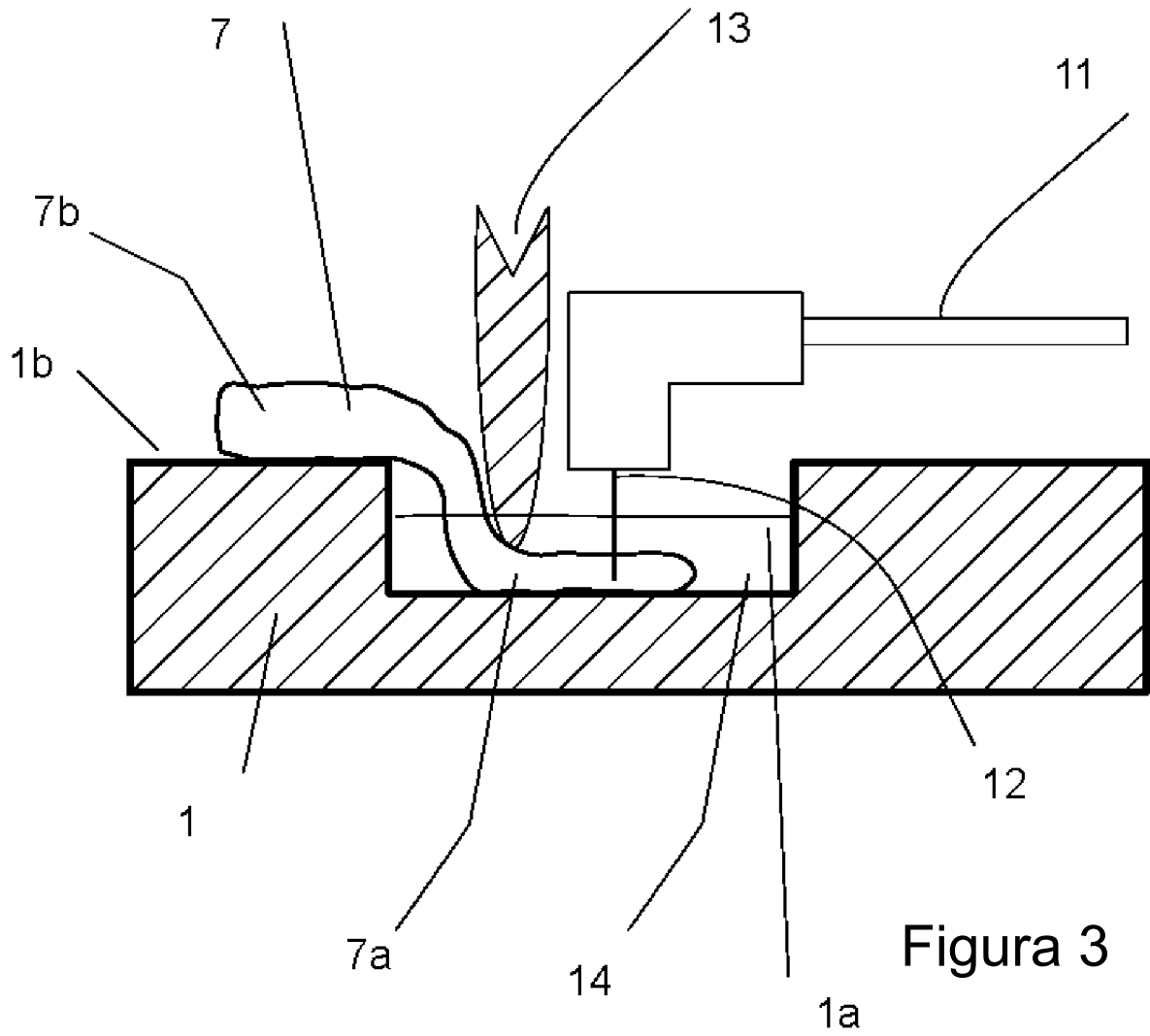
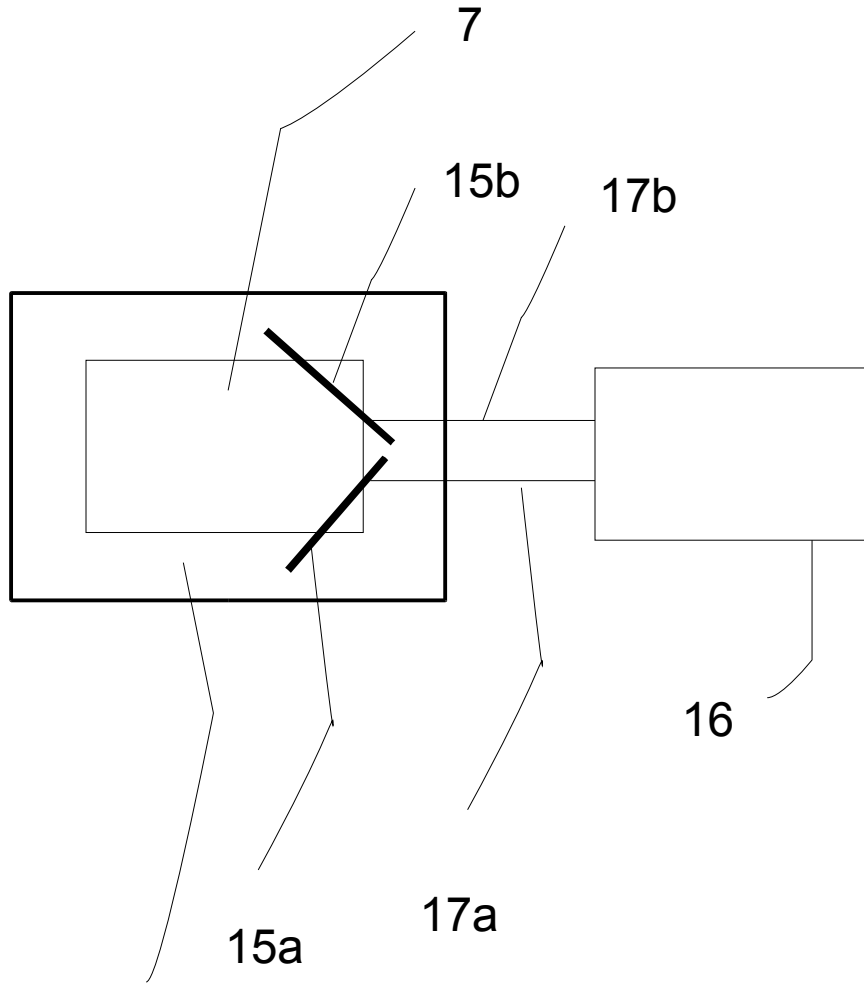


Figura 3



1

Figura 4



- ②① N.º solicitud: 201431301
②② Fecha de presentación de la solicitud: 09.09.2014
③② Fecha de prioridad:

INFORME SOBRE EL ESTADO DE LA TECNICA

⑤① Int. Cl.: **G01N3/08** (2006.01)
G01N33/48 (2006.01)

DOCUMENTOS RELEVANTES

Categoría	⑤⑥ Documentos citados	Reivindicaciones afectadas
X	US 2010323438 A1 (PORTER BLAISE D et al.) 23.12.2010, párrafos [0009]-[0010],[0034]-[0038],[0042],[0047]; figuras 1-19.	1-5,9-16
Y		6-8
X	US 2013160577 A1 (WILLIAMS CHRYSANTHI et al.) 27.06.2013, párrafos [0021]-[0042].	1-4
Y		6-8
X	US 2005153436 A1 (VILENDRER KENT) 14.07.2005, párrafos [0026]-[0038].	1
Y		10-15
A	MINNS R J et al. "The role of the fibrous components and ground substance in the mechanical properties of biological tissues: A preliminary investigation". JOURNAL OF BIOMECHANICS, 19730301 PERGAMON PRESS, NEW YORK, NY, US 01.03.1973 VOL: 6 No: 2 Págs: 153-165 ISSN 0021-9290 Doi: doi:10.1016/0021-9290(73)90084-5, Gijssen Frank J H; Migliavacca Francesco	1-16
A	YAMAMOTO E et al. "Development of residual strains in human vertebral trabecular bone after prolonged static and cyclic loading at low load levels". JOURNAL OF BIOMECHANICS, 20060101 PERGAMON PRESS, NEW YORK, NY, US 01.01.2006 VOL: 39 No: 10 Págs: 1812-1818 ISSN 0021-9290 Doi: doi:10.1016/j.jbiomech.2005.05.017, Gijssen Frank J H; Migliavacca Francesco	1-16

Categoría de los documentos citados

X: de particular relevancia
Y: de particular relevancia combinado con otro/s de la misma categoría
A: refleja el estado de la técnica

O: referido a divulgación no escrita
P: publicado entre la fecha de prioridad y la de presentación de la solicitud
E: documento anterior, pero publicado después de la fecha de presentación de la solicitud

El presente informe ha sido realizado

para todas las reivindicaciones

para las reivindicaciones nº:

Fecha de realización del informe
24.11.2015

Examinador
B. Tejedor Miralles

Página
1/5

Documentación mínima buscada (sistema de clasificación seguido de los símbolos de clasificación)

G01N

Bases de datos electrónicas consultadas durante la búsqueda (nombre de la base de datos y, si es posible, términos de búsqueda utilizados)

INVENES, EPODOC

Fecha de Realización de la Opinión Escrita: 24.11.2015

Declaración

Novedad (Art. 6.1 LP 11/1986)	Reivindicaciones 6-15	SI
	Reivindicaciones 1-5, 16	NO
Actividad inventiva (Art. 8.1 LP11/1986)	Reivindicaciones	SI
	Reivindicaciones 1-16	NO

Se considera que la solicitud cumple con el requisito de aplicación industrial. Este requisito fue evaluado durante la fase de examen formal y técnico de la solicitud (Artículo 31.2 Ley 11/1986).

Base de la Opinión.-

La presente opinión se ha realizado sobre la base de la solicitud de patente tal y como se publica.

1. Documentos considerados.-

A continuación se relacionan los documentos pertenecientes al estado de la técnica tomados en consideración para la realización de esta opinión.

Documento	Número Publicación o Identificación	Fecha Publicación
D01	US 2010323438 A1 (PORTER BLAISE D et al.)	23.12.2010
D02	US 2013160577 A1 (WILLIAMS CHRYSANTHI et al.)	27.06.2013
D03	US 2005153436 A1 (VILENDRER KENT)	14.07.2005
D04	MINNS R J et al.	01.03.1973
D05	YAMAMOTO E et al.	01.01.2006

2. Declaración motivada según los artículos 29.6 y 29.7 del Reglamento de ejecución de la Ley 11/1986, de 20 de marzo, de Patentes sobre la novedad y la actividad inventiva; citas y explicaciones en apoyo de esta declaración

El documento D01 se considera como el estado de la técnica más próximo al objeto de la invención (entre paréntesis las referencias al documento citado).

En dicho documento se divulga un extensímetro para estructuras biológicas que comprende: un soporte para la colocación de la estructura biológica (D01: figuras 2-10 (20)); un elemento móvil que comprende un retenedor para sujetar la estructura biológica (D01: figuras 2-10 (248), (240)); un actuador lineal (D01: figura 1 (30)); un transductor inductivo (D01: figura 1 (40)); un módulo de control (D01: párrafos [0036]). Así, dicho documento divulga todas las características técnicas de la primera reivindicación. Por lo tanto, dicha reivindicación no presentaría novedad según el artículo 6.1 de la ley de patentes 11/1986.

Reivindicaciones dependientes 2- 16:

La segunda reivindicación hace referencia a que el retenedor se encuentra situado en un extremo distal del elemento móvil (D01: figuras 3, 4, 7, 8, 9 (248), (240)). Por lo tanto, dicha reivindicación no presentaría novedad según el artículo 6.1 de la ley de patentes 11/1986.

La tercera referencia expone que el soporte tiene una porción rebajada para retener líquido tal y como se divulga en el documento D01 (D01: figuras 4, 7, 8, 9). Por lo tanto, dicha reivindicación no presentaría novedad según el artículo 6.1 de la ley de patentes 11/1986.

La cuarta reivindicación expone que comprende al menos un elemento de inmersión adaptado para mantener al menos parte de la estructura biológica sumergida; función que realiza el segundo retenedor en el documento D01 y que no está acoplado al elemento móvil (D01: figuras 3, 4, 7, 8, 9). Por lo tanto, dicha reivindicación no presentaría novedad según el artículo 6.1 de la ley de patentes 11/1986.

La característica técnica de la quinta reivindicación se encuentra divulgada en el documento D01 en el que se expone que se incluyen medios de alineamiento (D01: párrafo [0038]). Por lo tanto, dicha reivindicación no presentaría novedad según el artículo 6.1 de la ley de patentes 11/1986.

Las características técnicas enunciadas en las reivindicaciones 6-8 no se encuentran divulgadas explícitamente en el documento D01. No obstante, estas características técnicas se encuentran descritas en el documento D02. El documento D02 divulga un extensómetro para estructuras biológicas que describe las características de las reivindicaciones nombradas: medios de estimulación eléctrica (D02: párrafo [0023], [0036]), solenoide y medios para controlar el solenoide por corriente (D02: párrafo [0034], [0035], [0042]). Así, un experto en la materia incorporaría dichas características técnicas al documento D01 para disponer de un dispositivo como el reivindicado. Por lo tanto, dichas reivindicaciones no presentarían actividad inventiva según el artículo 8.1 de la ley de patentes 11/1986.

El objeto de la novena reivindicación es establecer un rango de aplicación de fuerzas a la estructura biológica. Dicho rango no se encuentra divulgado en los documentos citados. Sin embargo, se trata de un intervalo que un experto en la materia aplicaría según el tipo de estructura biológica que se ensayara. Por lo tanto, dicha reivindicación no presentaría actividad inventiva según el artículo 8.1 de la ley de patentes 11/1986.

Las reivindicaciones 10-14 se consideran elementos técnicos de diseño de control de dispositivos conocidos y, por tanto, obvios para un experto en la materia. A modo de ejemplo se cita el documento D03 que divulga un extensómetro para estructuras biológicas en el que se describen técnicas de control. Por lo tanto, dichas reivindicaciones no presentarían actividad inventiva según el artículo 8.1 de la ley de patentes 11/1986.

La decimoquinta reivindicación expone que el elemento móvil está recubierto al menos en parte por un lubricante de silicona. Se trata de una característica técnica obvia para un experto en la materia. A modo de ejemplo se cita el documento D03 que divulga la utilización de retenedores de silicona (D03: párrafo [0051]). Por lo tanto, dicha reivindicación no presentaría actividad inventiva según el artículo 8.1 de la ley de patentes 11/1986.

La decimosexta reivindicación hace referencia a la incorporación de un sistema de regulación de la temperatura de la estructura biológica, tal y como se describe en el documento D01 (D01: párrafo [0047]). Por lo tanto, dicha reivindicación no presentaría novedad según el artículo 6.1 de la ley de patentes 11/1986.