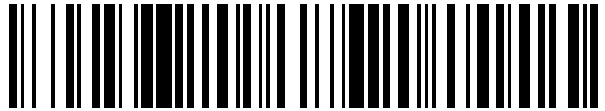


19



OFICINA ESPAÑOLA DE  
PATENTES Y MARCAS

ESPAÑA



11 Número de publicación: **2 563 102**

21 Número de solicitud: 201400737

51 Int. Cl.:

**A01G 25/16** (2006.01)  
**B05B 1/30** (2006.01)

12

SOLICITUD DE PATENTE

A1

22 Fecha de presentación:

**09.09.2014**

43 Fecha de publicación de la solicitud:

**10.03.2016**

71 Solicitantes:

**PEREZ ESTEVE, Ramón Vicente (100.0%)**  
**San Antonio 102**  
**46530 Puzol (Valencia)**

72 Inventor/es:

**PEREZ ESTEVE, Ramón Vicente**

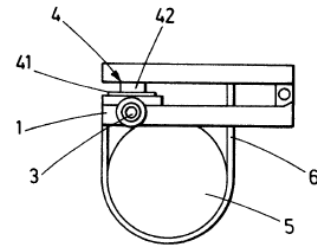
74 Agente/Representante:

**DELGADO DIAZ, Belen**

54 Título: **Emisor de riego con control higroscópico autónomo**

57 Resumen:

Emisor de riego con control higroscópico autónomo que, configurado a partir de un cuerpo (1) de material plástico, acoplable en número variable a un tubo (2) de riego de una instalación, y dotado con una boca de salida (3) para el paso de flujo desde dicho tubo hacia el exterior, incorpora interiormente una válvula (4) que regula el grado de apertura o cierre de su boca de salida (3) accionada a través de un elemento higroscópico (5) al que se encuentra vinculada, el cual, conformado por una pieza alojada en un soporte (6), tiene capacidad para modificar su volumen en función de la humedad existente en su entorno. La válvula (4) está conformada por una membrana (41) elástica y un pistón (42), por una pieza corredera (43), por un actuador hidráulico y una membrana (41), o por un actuador hidráulico y una corredera (43).



**FIG.1**

**EMISOR DE RIEGO CON CONTROL HIGROSCÓPICO AUTÓNOMO**

**DESCRIPCIÓN**

**5 OBJETO DE LA INVENCION**

La invención, tal como expresa el enunciado de la presente memoria descriptiva, se refiere a un emisor de riego con control higroscópico autónomo, el cual aporta, a la función a que se destina, varias ventajas y características de novedad, que se describirán en detalle más adelante y que suponen una destacable mejora del estado actual de la técnica en su campo de aplicación.

Más en particular, el objeto de la invención se centra en un emisor aplicable para su incorporación, normalmente de manera plural en diferentes puntos, en una instalación de riego para que fluya el agua a su través, permitiendo que pueda auto-regularse el caudal de flujo en cada punto donde se incorpora uno de dichos emisores de manera independiente, autónoma y sin control externo, según la humedad que detecta el elemento higroscópico que llevan incorporado y que actúa a modo de válvula, evitando que sea necesaria la utilización de detectores de humedad electrónicos, sistemas resistivos, capacitivos u otros dispositivos para determinar la humedad del sistema.

**CAMPO DE APLICACIÓN DE LA INVENCION**

El campo de aplicación de la presente invención se enmarca dentro del sector de la agricultura, centrándose particularmente en el ámbito de los sistemas de riego, tanto para cultivos como para jardines, y más en particular en los sistemas de riego autónomos basados en el control de humedad.

**ANTECEDENTES DE LA INVENCION**

La cada vez más común escasez de los recursos hidráulicos destinados al riego de los cultivos agrícolas y plantaciones destinadas a jardines y usos varios, exige y exigirá crecientemente una cuidadosa y severa administración de los mismos, utilizando los medios técnicos idóneos para hacer compatible una austera regulación de su consumo con la satisfacción de las necesidades hídricas de dichos cultivos y plantaciones.

- El medio más destacado para este fin es el riego por goteo, método que consiste en la distribución del agua por una red de tuberías flexibles, tendidas en superficie o de forma subterránea, en las cuales se intercala un elemento de salida del líquido (gotero) que regula gota a gota, situado de forma que se produzca el débito en el lugar necesario, es decir, en la proximidad del tallo de la planta o tronco del árbol regado, a fin de que pueda ser absorbida el agua por las raíces, con el mayor aprovechamiento posible de agua y nutrientes aportados a través de ella.
- 5
- 10 El caudal de salida suministrado por el gotero es, o bien proporcional a la presión del fluido en el punto de la tubería en el que se instala, para las instalaciones con goteros turbulentos con sección de salida constante y presión variable en función de la cota del terreno en la que se ha instalado, o el caudal es más constante, para las instalaciones con goteros autocompensantes, donde la sección de salida es variable para compensar las diferentes presiones, siendo imprescindible, en ambos casos, un estudio de la longitud de ramal de riego en función de los diámetros de tubería usados, caudal nominal de los goteros usados a la presión en cada zona, así como la distancia entre emisores (goteros) usada y presión de bombeo disponible.
- 15
- 20 Por otra parte, las redes de distribución convencionales, tendidas en superficie, sobre el terreno, son muy vulnerables en las operaciones de laboreo, tanto si es manual como si es mecanizado, y al deterioro ambiental, aumentando el riesgo de desperfectos y roturas en tuberías y emisores, además de favorecer en mayor medida que el riego subterráneo a la aparición de hiervas y malezas no deseadas en los cultivos.
- 25
- También existen textos a favor de la posición fija de emisores ya que las raíces crecen en función de la situación del terreno húmedo con lo que la variación de la disposición de estos no es recomendable, además la eficacia del sistema puede verse afectada negativamente.
- 30
- Por todas estas razones, la tendencia actual de la técnica es la de enterrar las tuberías con sus emisores, creando redes subterráneas de distribución, con lo que se consigue su invulnerabilidad y su inmovilidad, con todas las ventajas inherentes a ello, anteriormente expuesto.
- 35
- Sin embargo, las distribuciones subterráneas también presentan un problema de obstrucción

cuando el sentido de fluido se invierte durante los paros del riego, si los emisores no disponen del sistema denominado "antisucción", provocando en muchos casos su inutilización por depósitos de tierra.

5 Usando estos sistemas ha habido perfeccionamientos para el control del riego, control que se efectúa a través de lecturas de humedad en un punto del terreno, o lecturas de humedad ambientales, y que determinan la duración o ciclos de riego por sectores.

10 Sin embargo, los sistemas utilizados no pueden tener en cuenta las distintas necesidades en cada punto de terreno y árbol, ya que, por ejemplo, en las zonas expuestas al sol el terreno tiene una mayor necesidad hídrica que en las zonas donde la propia sombra del árbol conserva niveles de humedad elevados.

15 Por ello, estos sistemas convencionales resultan insuficientes para atender la realidad hídrica de la planta, irrigando lo mismo en las zonas muy soleadas que en las zonas sombreadas, con la consecuente falta de humedad en las zonas soleadas ya que se secan mucho más deprisa, y la sobre irrigación en las zonas húmedas que no necesitan tanto aporte hídrico, fomentando de esta manera apariciones de hongos y enfermedades innecesarias que no aparecerían con un mejor reparto del aporte hídrico si se dispusiera de  
20 control más preciso de la humedad.

Otro de los fallos de control de humedad con los sistemas actuales puede ser causado porque en determinadas zonas de cada parcela o terreno existe diferente tipo de formación del suelo, es decir, en una misma parcela puede haber zonas más arenosas y pedregosas, y  
25 zonas más arcillosas, con lo que las humedades residentes son diferentes para las plantas que están en cada zona.

El objetivo de la presente invención es pues, dotar al mercado de un nuevo tipo de emisor para los mencionados sistemas de riego que permita evitar los inconvenientes descritos y proporcione un medio de control más preciso de la humedad, evitando, al mismo tiempo, la  
30 utilización de aparatos y dispositivos electrónicos que encarecen la instalación. En definitiva, un nuevo tipo de emisor de riego que cambie los conceptos anteriormente descritos en los sistemas de riego por goteo conocidos, y consiga la eliminación de todos los inconvenientes propios del sistema de riego subterráneo con emisores o goteros autocompensantes y  
35 turbulentos como los anteriormente descritos.

Por otra parte, y como referencia al estado actual de la técnica, cabe señalar que, al menos por parte del solicitante, se desconoce la existencia de ningún otro emisor de riego o invención de aplicación similar que presente unas características técnicas, estructurales y constitutivas semejantes a las que presenta el que aquí se preconiza, según se reivindica.

## **EXPLICACIÓN DE LA INVENCION**

El emisor de riego con control higroscópico autónomo que la presente invención propone se configura, pues, como una destacable novedad dentro de su campo de aplicación, ya que a tenor de su implementación y de manera taxativa, se alcanzan satisfactoriamente los objetivos anteriormente señalados, estando los detalles caracterizadores que la distinguen de lo ya conocido convenientemente recogidos en las reivindicaciones finales que acompañan a la presente memoria descriptiva de la misma.

De manera concreta, lo que la invención propone, a diferencia de los sistemas conocidos, es un emisor de riego que no funciona por goteo, sino como una válvula, debido a que la emisión de líquido que fluye a su través va en función de la humedad del terreno en que se encuentra el emisor. Así, y gracias a ello, en una misma instalación, unos emisores pueden emitir gran caudal en forma de chorro, otros hacerlo de gota en gota y otros, incluso, permanecer cerrados porque el nivel de humedad que detectan es muy alto, y por ello su comportamiento es como el de una válvula con control higroscópico autónomo.

Para ello, el emisor de la invención se configura a partir de un cuerpo hueco, normalmente de plástico, con entrada y salida de fluido que se incorpora acoplado a la tubería de la instalación, en cualquier forma conocida, con la particularidad de llevar incorporado, dicho cuerpo, un elemento higroscópico, consistente en una pieza de cualquier material higroscópico (maderas, polímeros, arcillas, geles, etc.), capaz de situarse en equilibrio de humedad con la zona que le rodea, adquiriendo el cambio de volumen propio de estos materiales, en función de la humedad de equilibrio que alcanza en cada momento.

Además, el cuerpo del emisor incorpora también una membrana de material elástico, como silicona, EVA, caucho o elastómero en general, situada en el interior del mismo, de modo que es capaz de regular el grado de la apertura o cierre de flujo de dicha salida.

Adicionalmente, el cuerpo del emisor cuenta asimismo con un pisón que, colocado de modo apropiado entre el elemento higroscópico y la membrana, es empujado por el cambio de volumen de dicho elemento higroscópico y, junto con la membrana, hace de regulador del paso de flujo a través de la salida.

5

En concreto, su funcionamiento es el siguiente: A la llegada del flujo por la entrada del cuerpo, la propia presión del mismo levanta la membrana elástica y sigue su paso hacia la salida del emisor sin más obstáculos. Solo posteriormente, cuando el elemento higroscópico detecta la humedad circundante y cambia su volumen, activa el pisón que empuja la membrana reduciendo paulatinamente el paso de caudal a través del orificio de salida, hasta conseguir su cierre total en el momento de máxima humedad en el elemento higroscópico. Pasado un tiempo, cuando el elemento higroscópico se vaya secando por la falta de humedad en su zona circundante, y su volumen vuelva a disminuir, dejará de ejercer presión sobre el pisón y este sobre la membrana, volviéndose a abrir el paso del flujo a través del orificio de salida del emisor.

10  
15

Conviene señalar que, en una variante de realización, el pisón se sustituye por una corredera que se desplaza movida por el cambio de volumen del elemento higroscópico y obtura o abre el orificio de salida directamente, es decir, sin necesidad de que exista una membrana elástica.

20

Finalmente, cabe mencionar que opcionalmente se contempla también la interposición de un actuador hidráulico que transmite el movimiento del elemento higroscópico, por su cambio de volumen al humedecerse, hasta la membrana o, en su caso, hasta la corredera.

25

En definitiva, el emisor comprende un cuerpo cuya boca de salida incorpora una válvula que regula su grado de apertura o cierre siendo accionada por la capacidad para modificación de volumen de un elemento higroscópico vinculado a ella en función de la humedad existente en su entorno, y donde dicha válvula la forman un pisón y una membrana elástica, o una pieza corredera, o un actuador hidráulico y una membrana elástica, o un actuador hidráulico y una corredera.

30

Con todo ello, son numerosas las ventajas que proporciona el emisor de la invención, destacando las siguientes:

35

Como el control es individual en cada emisor, elimina toda la problemática descrita de los sistemas convencionales que depositan las mismas cantidades de riego en todos los emisores, con el consecuente despilfarro de agua, además del sobrecoste en abono y la amplificación de deposiciones en exceso de sulfatos y abonos que pueden acabar en  
5 contaminación de aguas subterráneas.

El emisor de la invención ataca directamente el problema de ahorro de agua y aporta un gran valor a la sostenibilidad y al ahorro energético, ya que este sistema tiene una franja de actuación corta, por lo que el riego se puede efectuar en menos tiempo, y que no depende el  
10 caudal y del tiempo de riego, de la forma en que lo hace un sistema convencional de riego por goteo.

También produce un ahorro en las instalaciones debido a que no es tan necesario el cálculo de pérdida de carga en tuberías y el cálculo de bombeo necesario en la instalación, porque  
15 el funcionamiento es progresivo, es decir, de acorde al bombeo dispuesto, diámetro de tubería disponible y caudal depositado por emisor, la longitud de ramal llega hasta una cota determinada, pero, a medida que los emisores van captando el nivel de humedad (cuestión de minutos), se van cerrando porque detectan suficiente humedad, esta presión y caudal avanza hacia nuevos emisores más lejanos en la tubería, con lo que las longitudes de ramal  
20 pueden alcanzar valores insospechables y con diámetros nunca pensados en riegos convencionales.

Otra de las ventajas es que cubre también el sentido opuesto de circulación del flujo, es decir, cumple la función llamada antisucción, ya que una vez alcanzada la humedad y el  
25 elemento higroscópico hace que se cierre el emisor, lo hace en ambos sentidos del fluido.

Cabe reseñar también que el emisor preconizado puede incorporarse a instalaciones convencionales que estén en funcionamiento y pasar a este sistema de riego si existe la posibilidad de reemplazar los goteros convencionales de cualquier índole por los emisores  
30 objeto de la invención o bien reemplazando los ramales de tubería emisora dotada ya con estos emisores.

Una de las mayores ventajas que ofrece este emisor propuesto es que acaba con la problemática que presenta el riego por goteo convencional debido a las obstrucciones por  
35 deposición de cal, algas y otras partículas que se quedan retenidas. Este emisor frente a

una pequeña obstrucción lo que hará será perder humedad y abrir más la válvula, consiguiendo destapar la suciedad con más presión y caudal, siendo también de interés ecológico el poder usar sin problemas aguas residuales con mayor nivel de impurezas.

5 El descrito emisor de riego con control higroscópico autónomo representa, pues, una innovación de características estructurales y constitutivas desconocidas hasta ahora, razones que unidas a su utilidad práctica, la dotan de fundamento suficiente para obtener el privilegio de exclusividad que se solicita.

## 10 DESCRIPCIÓN DE LOS DIBUJOS

Para complementar la descripción que se está realizando y con objeto de ayudar a una mejor comprensión de las características de la invención, se acompaña a la presente memoria descriptiva, como parte integrante de la misma, de un juego de planos, en los que con carácter ilustrativo y no limitativo se ha representado lo siguiente:

15 La figura número 1.- Muestra una vista esquemática en planta de un ejemplo de realización del emisor de riego con control higroscópico autónomo, objeto de la invención, en concreto un ejemplo del mismo con pisón y membrana como elementos de válvula, apreciándose en ella las principales partes y elementos que comprende.

25 La figura número 2.- Muestra una vista en alzado seccionado, de una porción ampliada del ejemplo de emisor de riego, según la invención, mostrado en la figura precedente, apreciándose en este caso su acople al tubo de riego.

Las figuras número 3, 4 y 5.- Muestran respectivas vistas en alzado seccionado de otros ejemplos de realización del emisor de riego de la invención.

## 30 REALIZACIÓN PREFERENTE DE LA INVENCION

A la vista de las mencionadas figuras, y de acuerdo con la numeración adoptada, se puede observar en ellas un ejemplo preferido, pero no limitativo, del emisor de riego con control higroscópico autónomo preconizado, el cual comprende las partes y elementos que se indican y describen en detalle a continuación.

35



Así, tal como se observa en dichas figuras, el emisor en cuestión se configura a partir de un cuerpo (1) de material plástico, acoplable en número variable a un tubo (2) de riego de una instalación, con una boca de salida (3) para el paso de flujo desde dicho tubo hacia el exterior, en la que, de manera caracterizadora, incorpora una válvula (4) que regula la  
5 apertura mayor o menor y el cierre de la boca de salida (3), estando dicha válvula (4) accionada a través de un elemento higroscópico (5) que, conformado por una pieza de cualquier material higroscópico, es decir, con capacidad para modificar su volumen en función de la humedad existente en su entorno, se encuentra alojado en un soporte (6) de modo tal que, cuando aumenta su volumen la válvula (4) tiende a reducir el paso de flujo a  
10 través de la boca de salida (3) hasta incluso llegar a cerrarlo, y cuando disminuye dicho volumen de dicho elemento higroscópico (5), la válvula (4) tiende a ampliar el paso de flujo a través de la boca de salida (3).

En la realización preferida de la invención, la válvula (4) está conformada por una membrana  
15 (41) elástica y un pistón (42) que es empujado directamente por el elemento higroscópico (5) al aumentar este su volumen con el aumento de humedad. En las figuras uno y dos se ha representado esta opción con el elemento higroscópico (5) acoplado al soporte (6), el cual y, al aumentar de volumen por la humedad, empuja el pistón (42) de manera que éste presiona sobre la membrana (41) y esta cierra el paso del fluido a través del conducto hacia la boca  
20 de salida (3). Así, en función de la dimensión de aumento de volumen que experimenta el elemento higroscópico (5), según si existe mayor o menor humedad en su entorno cercano, el pistón (42) se desplaza más o menos en su movimiento descendiente o ascendiente sobre la membrana (41) y esta, a su vez, abre más o menos el paso del fluido, graduando su caudal desde la máxima capacidad hasta el cierre total, todo ello de modo autónomo, sin  
25 que intervenga ningún dispositivo externo.

Opcionalmente, la válvula (4) está constituida por una pieza corredera (43) que, en lugar de bajar como el pistón sobre la membrana (41), es empujada en sentido horizontal directamente por el elemento higroscópico (5) al aumentar éste de volumen con la humedad  
30 graduando la apertura o cierre del conducto de la boca de salida (3), siendo optativo que sea necesaria la existencia de una membrana (41), en la figura 3, se muestra una opción con corredera (43) sin membrana (41) y en la figura 4 una opción de corredera (43) con membrana.

35 Asimismo, en otra opción de realización, se contempla como válvula (4) la incorporación de

un actuador hidráulico, por ejemplo un cilindro simple (que tampoco se ha representado en las figuras), el cual es empujado por el elemento higroscópico (5) al aumentar éste de volumen con la humedad, actuando, a su vez, bien sobre una membrana (41) o bien sobre una corredera (43).

5

Descrita suficientemente la naturaleza de la presente invención, así como la manera de ponerla en práctica, no se considera necesario hacer más extensa su explicación para que cualquier experto en la materia comprenda su alcance y las ventajas que de ella se derivan, haciéndose constar que, dentro de su esencialidad, podrá ser llevada a la práctica en otras formas de realización que difieran en detalle de la indicada a título de ejemplo, y a las cuales alcanzará igualmente la protección que se recaba siempre que no se altere, cambie o modifique su principio fundamental.

10

## REIVINDICACIONES

1.- EMISOR DE RIEGO CON CONTROL HIGROSCÓPICO AUTÓNOMO que, configurado a partir de un cuerpo (1) de material plástico, acoplable en número variable a un tubo (2) de riego de una instalación, y dotado con una boca de salida (3) para el paso de flujo desde dicho tubo hacia el exterior, está **caracterizado** porque dicho cuerpo (1) incorpora interiormente una válvula (4) que regula el grado de apertura o cierre de su boca de salida (3) accionada a través de un elemento higroscópico (5) al que se encuentra vinculada, el cual tiene capacidad para modificar su volumen en función de la humedad existente en su entorno, estando asociado al cuerpo (1) del emisor con dicho fin.

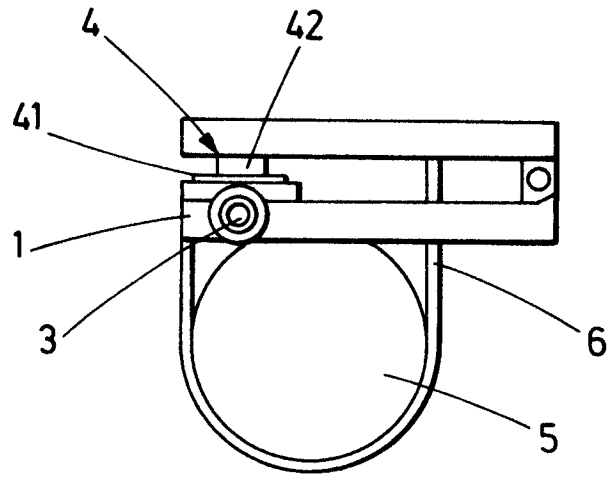
2.- EMISOR DE RIEGO CON CONTROL HIGROSCÓPICO AUTÓNOMO, según la reivindicación 1, **caracterizado** porque el elemento higroscópico (5) está conformado por una pieza de cualquier material higroscópico, tal como maderas, polímeros, arcillas o geles, alojada en un soporte (6).

3.- EMISOR DE RIEGO CON CONTROL HIGROSCÓPICO AUTÓNOMO, según la reivindicación 1 ó 2, **caracterizado** porque la válvula (4) está conformada por una membrana (41) elástica y un pisón (42) que es empujado directamente por el elemento higroscópico (5) al aumentar este su volumen con el aumento de humedad.

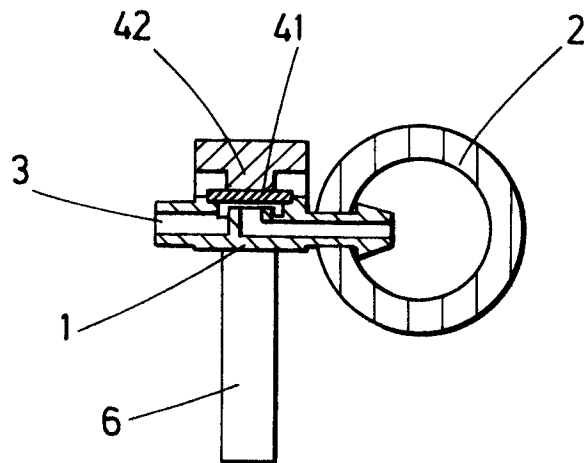
4.- EMISOR DE RIEGO CON CONTROL HIGROSCÓPICO AUTÓNOMO, según la reivindicación 1 ó 2, **caracterizado** porque la válvula (4) está conformada por una pieza corredera (43) que es empujada directamente por el elemento higroscópico (5) al aumentar éste de volumen con la humedad.

5.- EMISOR DE RIEGO CON CONTROL HIGROSCÓPICO AUTÓNOMO, según la reivindicación 1 ó 2, **caracterizado** porque la válvula (4) está conformada por un actuador hidráulico que, empujado por el elemento higroscópico (5) al aumentar éste de volumen con la humedad, actúa sobre una membrana (41).

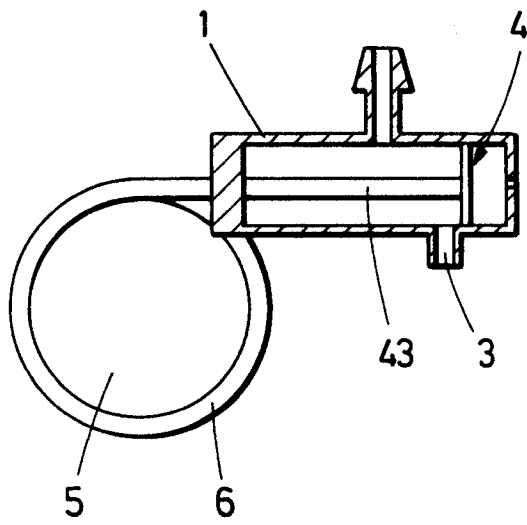
6.- EMISOR DE RIEGO CON CONTROL HIGROSCÓPICO AUTÓNOMO, según la reivindicación 1 ó 2, **caracterizado** porque la válvula (4) está conformada por un actuador hidráulico que, empujado por el elemento higroscópico (5) al aumentar éste de volumen con la humedad, actúa sobre una corredera.



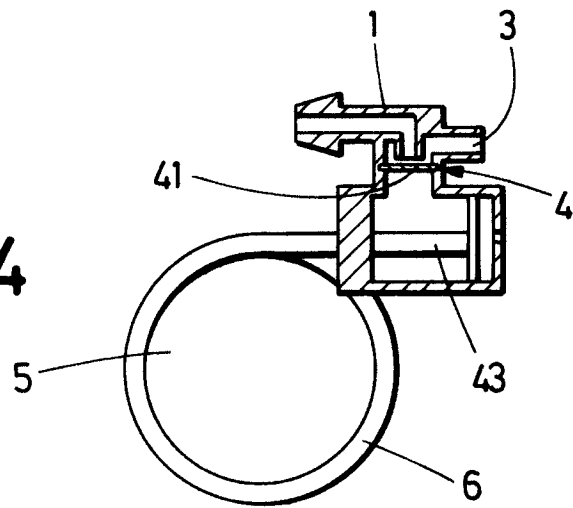
**FIG. 1**



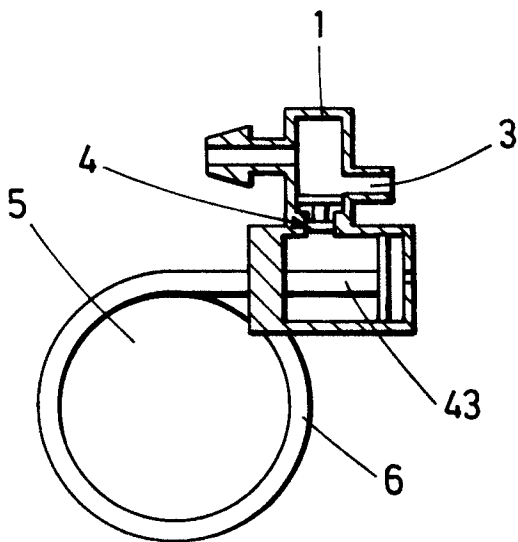
**FIG. 2**



**FIG. 3**



**FIG. 4**



**FIG. 5**



②① N.º solicitud: 201400737

②② Fecha de presentación de la solicitud: 09.09.2014

③② Fecha de prioridad:

INFORME SOBRE EL ESTADO DE LA TECNICA

⑤① Int. Cl.: **A01G25/16** (2006.01)  
**B05B1/30** (2006.01)

DOCUMENTOS RELEVANTES

Categoría	⑤⑥ Documentos citados	Reivindicaciones afectadas
X	ES 2026299 A6 (UNIV STRATHCLYDE) 16/04/1992, descripción: columna 1, línea 3 - columna 2, línea 60; columna 3, línea 7-42; columna 5, línea 35-43; columna 6, línea 45 - columna 8, línea 11; figuras.	1-6
A	ES 478274 A1 (ORSTEIN LEONARD) 16/12/1979, descripción: páginas 1 - 4; figuras.	1-6
A	US 5794848 A (NUNN KENNETH LAWRENCE et al.) 18/08/1998, descripción: columna 2, línea 4 - columna 3, línea 2; columna 5, línea 37 - columna 6, línea 34; figuras.	1-6
A	US 3426539 A (WHEAR ALFRED L) 11/02/1969, descripción: columna 1, línea 21 - columna 2, línea 30; figuras.	1-6
A	WO 2012001380 A1 (SMART TECH LTD et al.) 05/01/2012, descripción: páginas 1, 3, 9; figuras.	1-6

Categoría de los documentos citados

X: de particular relevancia

Y: de particular relevancia combinado con otro/s de la misma categoría

A: refleja el estado de la técnica

O: referido a divulgación no escrita

P: publicado entre la fecha de prioridad y la de presentación de la solicitud

E: documento anterior, pero publicado después de la fecha de presentación de la solicitud

**El presente informe ha sido realizado**

para todas las reivindicaciones

para las reivindicaciones nº:

Fecha de realización del informe  
25.01.2016

Examinador  
E. M. Pértica Gómez

Página  
1/4

Documentación mínima buscada (sistema de clasificación seguido de los símbolos de clasificación)

A01G, B05B

Bases de datos electrónicas consultadas durante la búsqueda (nombre de la base de datos y, si es posible, términos de búsqueda utilizados)

INVENES, EPODOC, WPI

Fecha de Realización de la Opinión Escrita: 25.01.2016

**Declaración**

<b>Novedad (Art. 6.1 LP 11/1986)</b>	Reivindicaciones 4-6	<b>SI</b>
	Reivindicaciones 1-3	<b>NO</b>
<b>Actividad inventiva (Art. 8.1 LP11/1986)</b>	Reivindicaciones	<b>SI</b>
	Reivindicaciones 1-6	<b>NO</b>

Se considera que la solicitud cumple con el requisito de aplicación industrial. Este requisito fue evaluado durante la fase de examen formal y técnico de la solicitud (Artículo 31.2 Ley 11/1986).

**Base de la Opinión.-**

La presente opinión se ha realizado sobre la base de la solicitud de patente tal y como se publica.



**1. Documentos considerados.-**

A continuación se relacionan los documentos pertenecientes al estado de la técnica tomados en consideración para la realización de esta opinión.

Documento	Número Publicación o Identificación	Fecha Publicación
D01	ES 2026299 A6 (UNIV STRATHCLYDE)	16.04.1992

**2. Declaración motivada según los artículos 29.6 y 29.7 del Reglamento de ejecución de la Ley 11/1986, de 20 de marzo, de Patentes sobre la novedad y la actividad inventiva; citas y explicaciones en apoyo de esta declaración**

La presente invención se refiere a un emisor de riego con control higroscópico autónomo.

El documento D01 se considera el más próximo del estado de la técnica al objeto de la invención reivindicada en las reivindicaciones nº 1 a 6 (las referencias y comentarios entre paréntesis corresponden a este documento).

Así con respecto a las características descritas en la reivindicación nº 1, el documento D01 divulga un emisor de riego con control higroscópico autónomo configurado a partir de un cuerpo de material plástico (descripción, columna 6, línea 51) acoplable en número variable a un tubo de riego de una instalación, y dotado con una boca de salida (7) para el paso de flujo desde dicho tubo hacia el exterior, y donde dicho cuerpo incorpora interiormente una válvula (1) que regula el grado de apertura o cierre de su boca de salida (3) accionada a través de un elemento higroscópico (4) al que se encuentra vinculada, el cual tiene capacidad para modificar su volumen en función de la humedad existente en su entorno, estando asociado al cuerpo (1) del emisor con dicho fin.

Con respecto a las características descritas en la reivindicación nº 2, el documento D01 divulga que en el estado de la técnica conocido el elemento higroscópico puede estar conformado por una pieza de cualquier material higroscópico, tal como maderas (columna 1, línea 28), polímeros o geles (columna 2, línea 44), también divulga que dicho material puede estar alojado en un soporte (3).

Con respecto a las características descritas en la reivindicación nº 3, el documento D01 divulga que la válvula está conformada por una membrana elástica (5) y un pistón (2) que es empujado directamente por el elemento higroscópico (4) al aumentar este su volumen con el aumento de humedad (columna 3, líneas 7 a 42).

Con respecto a las características descritas en las reivindicaciones nº 4, 5 y 6, se trata de alternativas de diseño de la invención divulgada en la reivindicación nº 3, siendo simplemente posibilidades evidentes que un experto en la materia seleccionaría según las circunstancias, sin el ejercicio de actividad inventiva, para resolver el problema planteado y se considera que las características divulgadas en las reivindicaciones dependientes nº 4, 5 y nº 6 son meras ejecuciones particulares obvias para un experto en la materia.

Por tanto la invención definida en las reivindicaciones nº 1 a 3, no difiere de la técnica conocida descrita en el documento D01 en ninguna forma esencial. Por lo tanto, la invención según dichas reivindicaciones no se considera que implique novedad. Con respecto a las reivindicaciones nº 4, 5 y 6 no se considera que implique actividad inventiva y no satisface el criterio establecido en el Artículo 6 y 8.1 de la Ley 11/86 de 20 de marzo de patentes.