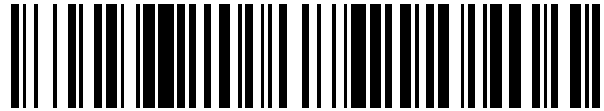


19



OFICINA ESPAÑOLA DE
PATENTES Y MARCAS

ESPAÑA



11 Número de publicación: **2 563 106**

51 Int. Cl.:

H04N 7/015 (2006.01)

H04L 25/03 (2006.01)

12

TRADUCCIÓN DE PATENTE EUROPEA

T3

96 Fecha de presentación y número de la solicitud europea: **23.02.2011 E 11747646 (5)**

97 Fecha y número de publicación de la concesión europea: **25.11.2015 EP 2541913**

54 Título: **Transmisor/receptor de señal de difusión y método de transmisión/recepción de señal de difusión**

30 Prioridad:

23.02.2010 US 307258 P

45 Fecha de publicación y mención en BOPI de la traducción de la patente:

10.03.2016

73 Titular/es:

**LG ELECTRONICS INC. (100.0%)
128, Yeoui-daero
Yeongdeungpo-gu, Seoul 07336, KR**

72 Inventor/es:

**KO, WOO SUK;
MOON, SANG CHUL y
HONG, HO TAEK**

74 Agente/Representante:

DE ELZABURU MÁRQUEZ, Alberto

ES 2 563 106 T3

Aviso: En el plazo de nueve meses a contar desde la fecha de publicación en el Boletín europeo de patentes, de la mención de concesión de la patente europea, cualquier persona podrá oponerse ante la Oficina Europea de Patentes a la patente concedida. La oposición deberá formularse por escrito y estar motivada; sólo se considerará como formulada una vez que se haya realizado el pago de la tasa de oposición (art. 99.1 del Convenio sobre concesión de Patentes Europeas).

DESCRIPCIÓN

Transmisor/receptor de señal de difusión y método de transmisión/recepción de señal de difusión

Campo técnico

5 La presente invención se refiere a un método para transmitir/recibir señales de difusión y un aparato para transmitir/recibir señales de difusión y, más particularmente, a un método para transmitir/recibir señales de difusión, que puede mejorar la eficiencia de transmisión de datos y es compatible con métodos convencionales para transmitir/recibir señales de difusión y un aparato de transmisión/recepción de las mismas.

Antecedentes de la técnica

10 Ya que la difusión analógica terminará pronto, se han desarrollado una variedad de tecnologías para transmitir y recibir señales de difusión digitales. Las señales de difusión digitales pueden transmitir una mayor capacidad de datos de vídeo/audio que las señales de difusión analógicas y pueden incluir una variedad de datos opcionales además de datos de vídeo/audio.

15 Un sistema de difusión digital puede proporcionar imágenes de Alta Definición (HD), sonido multicanal y una variedad de servicios opcionales. No obstante, la eficiencia de transmisión de datos para transmisión de datos de alta capacidad, la robustez de las redes de transmisión y recepción y la flexibilidad de las redes en consideración del equipamiento de recepción móvil son problemas que aún se deberían mejorar. El documento WO2009/093809 describe un sistema de difusión digital que emplea tanto codificación MIMO como MISO para transmisión de datos.

Descripción

Problema técnico

20 Un objeto técnico de una realización de la presente invención es proporcionar un método y aparato para recibir señales de difusión, el cual puede mejorar la eficiencia de transmisión de datos en un sistema de difusión digital.

Un objeto técnico adicional de la presente invención es proporcionar un método y aparato para recibir señales de difusión, el cual puede mantener la compatibilidad con un sistema de difusión convencional además de lograr los objetos descritos anteriormente.

25 Solución técnica

A fin de resolver los problemas anteriores, se proporciona un receptor de señal de difusión ("BSR") según la reivindicación 5. En un aspecto adicional, se proporciona un método de recepción según la reivindicación 1.

Efectos ventajosos

30 Según la presente invención, en un sistema de difusión digital, es posible mejorar la eficiencia de transmisión de datos y aumentar la robustez en términos de transmisión y recepción de señales de difusión, en virtud del suministro de un sistema MIMO.

Además, según la presente invención, en un sistema de difusión digital, es posible decodificar eficientemente señales de recepción MIMO usando el procesamiento MIMO de la presente invención incluso bajo un entorno de difusión diversa.

35 Además, según la presente invención, un sistema de difusión que usa MIMO de la presente invención puede lograr las ventajas descritas anteriormente mientras que mantiene la compatibilidad con un sistema de difusión convencional que no usa MIMO.

40 Además, según la presente invención, es posible proporcionar un método y aparato para recibir señales de difusión, que puede recibir señales de difusión digitales sin error incluso bajo un entorno de interior o usando equipamiento de recepción móvil.

Descripción de los dibujos

La Fig. 1 muestra un transmisor de señal de difusión que usa MIMO según una realización de la presente invención;

La Fig. 2 muestra un receptor de señal de difusión según una realización de la presente invención;

La Fig. 3 muestra una estructura de trama adicional basada en PLP según una realización de la presente invención;

45 La Fig. 4 muestra una estructura de trama adicional basada en FEF según una realización de la presente invención;

Las Fig. 5 A y B muestran un proceso de generación de un símbolo P1 a fin de percibir una trama adicional según una realización de la presente invención;

- La Fig. 6 muestra información de señalización libre de L1 según una realización de la presente invención;
- La Fig. 7 muestra información de señalización posterior de L1 según una realización de la presente invención.
- La Fig. 8 muestra información de señalización posterior de L1 según otra realización de la presente invención.
- 5 La Fig. 9 muestra un diagrama conceptual de un método de transmisión de señal de difusión según una realización de la presente invención.
- La Fig. 10 muestra un diagrama conceptual de un método de transmisión de señal de difusión según otra realización de la presente invención.
- La Fig. 11 muestra una señal de difusión transmitida por un sistema de difusión nacional con un sistema MIMO aplicado usando SVC.
- 10 La Fig. 12 muestra un sistema de transmisión/recepción MIMO según una realización del presente sistema.
- La Fig. 13 muestra un método de transmisión/recepción de datos que usa MIMO por SM en condiciones de canal según una realización del presente sistema.
- La Fig. 14 muestra una señal de transmisión/recepción y señal codificada MIMO según una realización del presente sistema.
- 15 La Fig. 15 muestra una correlación de constelación que usa un GC de un subconjunto como matriz de codificación MIMO según una primera realización del presente sistema.
- La Fig. 16 muestra una relación entre una distancia euclidiana y una distancia de Hamming en la correlación de constelación usando el GC del subconjunto como matriz de codificación MIMO según la primera realización del presente sistema.
- 20 La Fig. 17 muestra una señal de transmisión/recepción y señal codificada MIMO según una segunda realización de la presente invención.
- La Fig. 18 muestra un método de codificación MIMO según una tercera realización de la presente invención.
- La Fig. 19 muestra una señal de transmisión/recepción y señal codificada MIMO según una tercera realización del presente sistema.
- 25 La Fig. 20 muestra una señal de transmisión/recepción y señal codificada MIMO según una cuarta realización del presente sistema.
- La Fig. 21 muestra una señal de transmisión/recepción y señal codificada MIMO según una sexta realización del presente sistema.
- La Fig. 22 muestra una estructura de un símbolo P1 y símbolo AP1 según una realización de la presente invención.
- 30 La Fig. 23 muestra un módulo de detección de símbolo P1 según una realización de la presente invención.
- La Fig. 24 muestra un módulo de detección de símbolo AP1 según una realización de la presente invención.
- Las Fig. 25 A y B muestran información de señalización P1 e información de señalización de AP1 según una realización de la presente invención.
- La Fig. 26 muestra información de señalización libre de L1 según otra realización de la presente invención.
- 35 La Fig. 27 muestra información de señalización posterior de L1 según otra realización de la presente invención.
- La Fig. 28 muestra información de señalización dinámica posterior de L1 según otra realización de la presente invención.
- La Fig. 29 muestra un procesador de entrada de un transmisor/receptor de señal de difusión según una realización de la presente invención.
- 40 La Fig. 30 muestra un módulo de adaptación de modo que implementa una pluralidad de PLP como un procesador de entrada según una realización de la presente invención.
- La Fig. 31 muestra un módulo de adaptación de flujo que implementa una pluralidad de PLP como un procesador de entrada según una realización de la presente invención.
- La Fig. 32 muestra un codificador BICM según la primera realización de la presente invención.

- La Fig. 33 muestra un codificador de formador de tramas según la primera realización de la presente invención.
- La Fig. 34 muestra un generador OFDM según la primera realización de la presente invención.
- La Fig. 35 muestra un codificador BICM según la segunda realización de la presente invención.
- La Fig. 36 muestra un demodulador OFDM según la primera realización de la presente invención.
- 5 La Fig. 37 muestra un descorrelacionador de tramas según la primera realización de la presente invención.
- La Fig. 38 muestra un codificador BICM según la primera realización de la presente invención.
- La Fig. 39 muestra un codificador BICM según la segunda realización de la presente invención.
- La Fig. 40 muestra un proceso de salida del receptor de señal de difusión según una realización de la presente invención.
- 10 La Fig. 41 muestra un proceso de salida del receptor de señal de difusión según otra realización de la presente invención.
- La Fig. 42 muestra un codificador BICM según la tercera realización de la presente invención.
- La Fig. 43 muestra un codificador de formador de tramas según la tercera realización de la presente invención.
- La Fig. 44 muestra un generador OFDM según la tercera realización de la presente invención.
- 15 La Fig. 45 muestra un codificador BICM según la cuarta realización de la presente invención.
- La Fig. 46 muestra otra realización del codificador BICM según la tercera realización de la presente invención mostrada en la Fig. 45.
- La Fig. 47 muestra un generador OFDM según la cuarta realización de la presente invención.
- La Fig. 48 muestra un sistema de transmisión/recepción de señal de difusión según la cuarta realización de la presente invención.
- 20 La Fig. 49 muestra un demodulador OFDM según la tercera realización de la presente invención.
- La Fig. 50 muestra un descorrelacionador de tramas según la tercera realización de la presente invención.
- La Fig. 51 muestra un codificador BICM según la tercera realización de la presente invención.
- La Fig. 52 muestra un demodulador OFDM según la cuarta realización de la presente invención.
- 25 La Fig. 53 muestra un decodificador BICM como una realización según la cuarta realización de la presente invención.
- La Fig. 54 muestra un decodificador BICM como otra realización según la cuarta realización de la presente invención.
- 30 Las Fig. 55 (a) y (e) muestran un orden de salida de un demultiplexor según cada tasa de código cuando una longitud de bloque LDPC es 16.800 y un formato de modulación para correlación de símbolos es 256QAM.
- La Fig. 56 muestra una relación de correlación entre un bit de entrada del multiplexor y un bit de salida de aquel según un tipo de demultiplexor en la Fig. 55.
- Las Fig. 57 (a) y (c) muestran un orden de salida de un demultiplexor como otra realización según cada tasa de código cuando una longitud de bloque LDPC es 16.800 y un formato de modulación para correlación de símbolos es 256QAM.
- 35 La Fig. 58 muestra una relación de correlación entre una entrada del multiplexor y una salida de aquel según un tipo de demultiplexor en la Fig. 57.
- Las Fig. 59 (a) y (c) muestran un orden de salida de un demultiplexor como otra realización según cada tasa de código cuando una longitud de bloque LDPC es 16.800 y un formato de modulación para correlación de símbolos es 256QAM.
- 40 Las Fig. 60 (a) y (c) muestran un orden de salida de un demultiplexor como una realización según cada tasa de código cuando una longitud de bloque LDPC es 16.800 y un formato de modulación para correlación de símbolos es 64QAM.

Las Fig. 61 (a), (b) muestran un orden de salida de un demultiplexor como otra realización según cada tasa de código cuando una longitud de bloque LDPC es 16.800 y un formato de modulación para correlación de símbolos es 16QAM.

La Fig. 62 muestra una estructura de multiplexación de una trama según una realización de la presente invención.

5 La Fig. 63 muestra una estructura de un receptor de señal de difusión según una realización de la presente invención.

La Fig. 64 muestra una estructura de una correlación de celdas en una trama según una realización de la presente invención.

10 La Fig. 65 muestra un proceso de intercalado de un intercalador de frecuencia por pares según una realización de la presente invención.

La Fig. 66 muestra un proceso de desintercalado de un desintercalador de frecuencia por pares según una realización de la presente invención.

La Fig. 67 muestra una estructura de correlación de celdas como una realización según la primera y segunda realización de la presente invención.

15 La Fig. 68 muestra una estructura de correlación de celdas como una realización según la tercera y cuarta realización de la presente invención.

La Fig. 69 muestra un método de recepción de señales de difusión según una realización de la presente invención.

Mejor modo

20 En lo sucesivo, aunque las realizaciones preferidas de la presente invención se describirán en detalle con referencia a los dibujos anexos y contenidos que se describen con relación a los dibujos anexos, se tiene que entender que la presente invención no está limitada a las realizaciones.

25 Se han introducido diversas tecnologías para aumentar la eficiencia de transmisión y realizar una comunicación robusta en un sistema de difusión digital. Una de tales tecnologías es un método de uso de una pluralidad de antenas en un lado de transmisión y un lado de recepción. Este método se puede clasificar en un esquema de Entrada Única Salida Única (SISO) en el cual se realiza la transmisión a través de una única antena y la recepción se realiza a través de una única antena, un esquema de Entrada Única Salida Múltiple (SIMO) en el que la transmisión se realiza a través de una única antena y la recepción se realiza a través de múltiples antenas, un esquema de Entrada Múltiple Salida Única (MISO) en el que la transmisión se realiza a través de múltiples antenas y la recepción se realiza a través de una única antena y un esquema de Entrada Múltiple Salida Múltiple (MIMO) en el que la transmisión se realiza a través de múltiples antenas y la recepción se realiza a través de múltiples antenas. Aunque las múltiples antenas se pueden ejemplificar por 2 antenas para facilidad de explicación en la siguiente descripción, la descripción de la presente invención se puede aplicar a sistemas que usan 2 o más antenas.

30 El esquema SISO corresponde a un sistema de difusión general que usa 1 antena de transmisión y 1 antena de recepción. El esquema SIMO corresponde a un sistema de difusión que usa 1 antena de transmisión y una pluralidad de antenas de recepción.

35 El esquema MISO corresponde a un sistema de difusión que usa una pluralidad de antenas de transmisión y 1 antena de recepción para proporcionar diversidad de transmisión. Un ejemplo del esquema MISO es un esquema Alamouti. En el esquema MISO, es posible recibir datos a través de 1 antena sin pérdida de rendimiento. Aunque un sistema de recepción puede recibir los mismos datos a través de una pluralidad de antenas de recepción a fin de mejorar el rendimiento, este caso se describirá como que pertenece a casos MISO en esta especificación.

40 El rendimiento de un sistema que emplea la tecnología MIMO depende de las características de un canal de transmisión. La eficiencia de tal sistema es alta, especialmente, cuando el sistema tiene entornos de canal independientes. Es decir, el rendimiento del sistema que emplea la tecnología MIMO puede mejorar cuando los canales de todas las antenas que van desde antenas del lado de transmisión y antenas del lado de recepción son canales independientes que no tienen correlación unos con otros. No obstante, en un entorno de canal en el que las correlaciones entre canales de antenas de transmisión y recepción son muy altas como en un entorno de línea de vista (LOS), el rendimiento del sistema que emplea la tecnología MIMO se puede reducir significativamente o el sistema puede no funcionar.

45 Además, si el esquema MIMO se aplica a un sistema de difusión que usa los esquemas SISO y MISO, es posible aumentar la eficiencia de transmisión de datos. No obstante, además de los problemas anteriores, hay una necesidad de mantener la compatibilidad para permitir a un receptor que tiene una única antena recibir servicios. Por consiguiente, la presente invención sugiere un método para resolver tales problemas existentes.

Además, la presente invención puede proporcionar un transmisor/receptor de señal de difusión y un método de transmisión y recepción de difusión para un sistema de difusión terrestre convencional y un sistema que puede transmitir y recibir señales de difusión adicionales (o señales de difusión mejoradas), por ejemplo, las señales de difusión móviles, mientras que comparten una banda de frecuencia de RF con un sistema de difusión terrestre tal como DVB-T2.

Para lograr esto, en la presente invención, es posible usar un método de codificación de vídeo que tiene escalabilidad en el cual un componente de vídeo básico que tiene calidad de imagen baja aunque es robusto a un entorno de comunicación y un componente de vídeo extendido que es ligeramente débil a un entorno de comunicación aunque puede proporcionar una imagen de alta calidad se pueden transmitir de manera distinguible. Aunque la presente invención se describirá con referencia a SVC como un método de codificación de vídeo que tiene escalabilidad, la presente invención se puede aplicar a cualquier otro método de codificación de vídeo. Una realización de la presente invención se describirá en más detalle con referencia a los dibujos.

Un transmisor y receptor de señal de difusión de la presente invención puede realizar procesamiento MISO y procesamiento MIMO sobre una pluralidad de señales que se transmiten y reciben a través de una pluralidad de antenas. La siguiente es una descripción de un transmisor y receptor de señal de difusión que realiza procesamiento de señal sobre 2 señales que se transmiten y reciben a través de 2 antenas.

La FIG. 1 ilustra un transmisor de señal de difusión que usa el esquema MIMO según una realización de la presente invención.

Como se muestra en la FIG. 1, el transmisor de señal de difusión según la presente invención puede incluir un procesador de entrada 101100, un módulo de procesamiento de entrada 101200, un codificador de Modulación Codificada con Intercalado de Bit (BICM) 101300, un formador de tramas 101400 y un generador (o transmisor) de Multiplexación por División de Frecuencia Ortogonal (OFDM) 101500. El transmisor de señal de difusión según la presente invención puede recibir una pluralidad de flujos MPEG-TS o un flujo de Encapsulación de Flujo General (GSE) (o flujo GS).

El procesador de entrada 101100 puede generar una pluralidad de PLP (conductos de capa física) sobre una base de servicio a fin de dar robustez a una pluralidad de flujos de entrada, es decir, una pluralidad de flujos MPEG-TS o flujos GSE.

Los PLP son unidades de datos que se identifican en la capa física. Específicamente, un PLP son datos que tienen el mismo atributo de capa física los cuales se procesan en el camino de transmisión y se pueden correlacionar de una forma celda por celda en una trama. Además, el PLP se puede considerar un canal de Multiplexación por División de Tiempo (TDM) de capa física que transporta uno o una pluralidad de servicios. Específicamente, se transmite un camino a través del cual se transmite tal servicio o un flujo identificable en la capa física que se transmite a través del camino se conoce como un PLP.

A partir de entonces, el módulo de procesamiento de entrada 101200 puede generar una trama en Banda Base (BB) que incluye una pluralidad de PLP generados. El módulo BICM 101300 puede añadir redundancia a la trama en BB para corregir un error en un canal de transmisión y puede intercalar datos de PLP incluidos en la trama en BB.

El formador de tramas 101400 puede lograr una estructura de trama de transmisión correlacionando la pluralidad de PLP a una trama de transmisión y añadiendo información de señalización a la misma. El generador OFDM 101500 puede demodular datos de entrada a partir del formador de tramas según OFDM para dividir los datos de entrada en una pluralidad de caminos de manera que los datos de entrada se transmitan a través de una pluralidad de antenas.

La FIG. 2 ilustra un receptor de señal de difusión según una realización de la presente invención.

Como se muestra en la FIG. 2, el receptor de señal de difusión puede incluir un demodulador OFDM 107100, un analizador sintáctico de tramas 107200, un decodificador BICM 107300 y un procesador de salida 107400. El demodulador OFDM 107100 puede convertir las señales recibidas a través de una pluralidad de antenas de recepción en señales en el dominio de frecuencia. El analizador sintáctico de tramas 107200 puede sacar los PLP para un servicio necesario de entre las señales convertidas. El decodificador BICM 107300 puede corregir un error generado según un canal de transmisión. El procesador de salida 107400 puede realizar los procedimientos necesarios para generar TS o GS de salida. Aquí, las señales de polaridad dual se pueden introducir como señales de antena de entrada y uno o más flujos se pueden sacar como los TX o GS.

La FIG. 3 ilustra una estructura de trama adicional basada en PLP según una realización de la presente invención.

Como se muestra en la FIG. 3, una trama según una realización de la presente invención puede incluir un área de preámbulo y un área de datos. El área de preámbulo puede incluir un símbolo P1 y un símbolo P2 y el área de datos puede incluir una pluralidad de símbolos de datos. El símbolo P1 puede transmitir información de señalización de P1 y el símbolo P2 puede transmitir información de señalización de L1.

En este caso, un símbolo de preámbulo se puede asignar adicionalmente al preámbulo. Este símbolo de preámbulo adicional se conoce como un Preámbulo Adicional 1 (AP1). En una realización de la presente invención, uno o más símbolos AP1 se pueden añadir a una trama a fin de mejorar el rendimiento de detección de una señal de difusión móvil bajo una SNR muy baja o condiciones de desvanecimiento selectivos en tiempo. La información de señalización de AP1 transmitida a través del símbolo AP1 puede incluir un parámetro de transmisión adicional.

La información de señalización de AP1 según una realización de la presente invención incluye información de patrón piloto en una trama. Por lo tanto, según una realización de la presente invención el receptor de señal de difusión no transmite un símbolo P2, si la información de señalización de L1 se propaga en símbolos de datos del área de datos, la información de patrón piloto se puede descubrir usando la información de señalización de AP1 antes de que se decodifique la información de señalización de L1 en el área de datos.

También, si se propaga la información de señalización de L1 en el área de datos de una trama, la información de señalización de AP1 puede incluir información necesaria para que el receptor de señal de difusión decodifique información de señalización propagada en una trama del área de datos. Según la presente invención, un área de preámbulo de una trama incluye un símbolo P1, más de un símbolo AP1 y más de un símbolo P2. Y el área de datos comprende una pluralidad de símbolos de datos, también conocidos como símbolo OFDM de datos. Un símbolo P2 es opcional y si se inserta se determina señalizando información de señalización de AP1 a través de símbolos AP1 según una realización de la presente invención.

En una realización de la presente invención, un módulo de inserción P1 en el generador OFDM generador OFDM 101500 del transmisor de señal de difusión puede insertar el símbolo P1 y el símbolo AP1 en cada símbolo. Es decir, el módulo de inserción de P1 puede insertar 2 o más símbolos de preámbulo en cada trama. En otra realización, un módulo de inserción de AP1 se puede añadir aguas abajo de (o próximo a) el módulo de inserción de P1 y el módulo de inserción de AP1 puede insertar el símbolo AP1. Si se usan 2 o más símbolos de preámbulo como en la presente invención, hay ventajas en que la robustez al desvanecimiento de ráfagas que puede ocurrir en un entorno de desvanecimiento móvil se aumenta aún más y también se mejora el rendimiento de detección de señal.

El símbolo P1 puede transmitir información de señalización de P1 asociada con un parámetro de transmisión básico y tipo de transmisión y un identificador de preámbulo correspondiente y el receptor puede detectar la trama usando el símbolo P1. Una pluralidad de símbolos P2 se puede proporcionar y puede transportar información de señalización de L1 e información de señalización tal como un PLP de comando. La información de señalización de L1 puede incluir información de señalización previa de L1 e información de señalización posterior de L1, el PLP común puede incluir información de red tal como una NIT (Tabla de Información de Red) o información de PLP e información de servicio tal como una SDT (Tabla de Descripción de Servicio) o una EIT (Tabla de Información de Evento). El preámbulo de la presente invención puede incluir solamente el símbolo P1, la información de señalización previa de L1 y la información de señalización posterior de L1 o puede incluir todos del símbolo P1, la información de señalización previa de L1, la información de señalización posterior de L1 y el PLP común según la intención del diseñador. Una pluralidad de símbolos de datos situados próximos al símbolo P1 puede incluir una pluralidad de PLP. La pluralidad de PLP puede incluir flujos de TS de audio, vídeo y datos e información PSI/PI tal como una Tabla de Asociación de Programa (PAT) y una Tabla de Correlación de Programa (PMT). En la presente invención, un PLP que transmite información PSI/SI se puede conocer como un PLP base o un PLP de señalización. Los PLP pueden incluir un PLP de tipo 1 que se transmite a través de un subsegmento por trama y un PLP de tipo 2 que se transmite a través de dos subsegmentos por trama. La pluralidad de PLP puede transmitir un servicio y también puede transmitir componentes de servicio incluidos en un servicio. Cuando los PLP transmiten componentes de servicio, el lado de transmisión puede transmitir información de señalización que indica que los PLP transmiten componentes de servicio.

Además, se pueden transmitir datos adicionales (o una señal de difusión mejorada) además de datos básicos a través de un PLP específico mientras que se comparte una banda de frecuencia de RF con el sistema de difusión terrestre convencional según una realización de la presente invención. En este caso, el lado de transmisión puede definir un sistema o una señal que se transmite actualmente a través de información de señalización del símbolo P1 descrito anteriormente. La siguiente descripción se da con referencia al caso en el que los datos adicionales son datos de vídeo. Es decir, como se muestra en la FIG. 3, un PLP M1 112100 y un PLP (M1+M2) 112200 que son PLP de tipo 2 se pueden transmitir mientras que incluyen datos de vídeo adicionales. Además, en la presente invención, una trama que transmite tales datos de vídeo adicionales se puede conocer como una trama adicional y una trama que transmite datos básicos se puede conocer como una trama básica (o trama T2).

Además, una trama que puede transmitir no solamente datos adicionales sino también datos asociados con un nuevo sistema de difusión diferente del sistema de difusión terrestre convencional se puede conocer como una trama adicional. En este caso, una trama que transmite una difusión terrestre convencional se puede conocer como una trama de difusión terrestre y una trama adicional puede transmitir datos adicionales o datos básicos asociados con el nuevo sistema de difusión.

La FIG. 4 ilustra una estructura de una trama adicional basada en FEF según una realización de la presente invención.

Específicamente, la FIG. 4 muestra el caso en el que se usa una Trama de Extensión Futura (FEF) a fin de transmitir datos de vídeo adicionales. En la presente invención, una trama que transmite datos de vídeo básicos se puede conocer como una trama básica y una FEF que transmite datos de vídeo adicionales se puede conocer como una trama adicional.

5 La FIG. 4 muestra estructuras de supertramas 11100 y 113200 en cada una de las cuales se multiplexan una trama básica y una trama adicional. Las tramas 113100-1 a 113100-n que no están sombreadas de entre las tramas incluidas en la supertrama 113100 son tramas básicas y las tramas sombreadas 113120-1 y 113120-2 son tramas adicionales.

10 La FIG. 4(A) muestra el caso en el que la relación de tramas básicas a tramas adicionales es N:1. En este caso, el tiempo requerido para que el receptor reciba una siguiente trama adicional 113120-2 después de recibir una trama adicional 113120-1 puede corresponder a N tramas básicas.

15 La FIG. 4(B) muestra el caso en el que la relación de tramas básicas a tramas adicionales es 1:1. En este caso, la proporción de tramas adicionales en la supertrama 113200 se puede maximizar y por lo tanto las tramas adicionales pueden tener una estructura muy similar a la de las tramas básicas a fin de maximizar la extensión de compartición con las tramas básicas. Además, en este caso, el tiempo requerido para que el receptor reciba una siguiente trama adicional 113210-2 después de recibir una trama adicional 113210-1 corresponde a 1 trama básica 113220 y por lo tanto el periodo de supertrama es más corto que el de la FIG. 4(A).

Las FIG. 5(A) y 7(B) ilustran un procedimiento de generación de símbolo P1 para identificar tramas adicionales según una realización de la presente invención.

20 En el caso en que se transmiten datos de vídeo adicionales a través de tramas adicionales que se distinguen de las tramas básicas como se muestra en la FIG. 4, hay una necesidad de transmitir información de señalización adicional para permitir al receptor identificar y procesar una trama adicional. Una trama adicional de la presente invención puede incluir un símbolo P1 para transmitir tal información de señalización adicional y el símbolo P1 se puede conocer como un símbolo new_system_P1. Este símbolo new_system_P1 puede ser diferente de un símbolo P1 que se usa en una trama convencional y se puede proporcionar una pluralidad de símbolos new_system_P1. En una realización, el símbolo new_system_P1 se puede situar antes de un primer símbolo P2 en un área de preámbulo de la trama.

30 En la presente invención, se puede modificar un símbolo P1 de una trama convencional y usar para generar la distancia de Hamming mínima. La presente invención sugiere un método en el que una distancia de Hamming mínima se genera modificando la estructura del símbolo P1 de la trama convencional o se genera cambiando el generador de símbolos 114100 que genera símbolos.

35 La FIG. 5 (A) muestra la estructura del símbolo P1 de la trama convencional. En la presente invención, la estructura del símbolo P1 de la trama convencional mostrada en la FIG. 5(A) se puede modificar para generar una distancia de Hamming mínima. En este caso, la distancia de Hamming mínima se puede generar cambiando un desplazamiento de frecuencia f_SH por el prefijo y sufijo del símbolo P1 convencional o cambiando la longitud (específicamente, el tamaño de T_P1C o T_P1B) del símbolo P1. No obstante, en el caso en que la distancia de Hamming mínima se genere modificando la estructura de símbolo P1, hay una necesidad de modificar apropiadamente los parámetros (los tamaños de T_P1C y T_P1B y f_SH) usados en la estructura de símbolo P1.

40 La FIG. 5(B) muestra el generador de símbolos P1 que genera símbolos P1. En la presente invención, el generador de símbolos P1 mostrado en la FIG. 5(B) se puede modificar para generar una distancia de Hamming mínima. En este caso, se puede generar una distancia de Hamming mínima usando un método que cambia la distribución de las portadoras activas usadas para un símbolo P1 en un módulo de tabla de CDS 114110, un módulo de MSS 114120 y un módulo de estructura C-A-B 114130 incluido en el generador de símbolos P1 (por ejemplo, un método en el que el módulo de tabla de CDS 114110 usa un Conjunto Complementario de Secuencias (CSS) diferente) o un método que cambia un patrón para información que se transmite a través de un símbolo P1 (por ejemplo, un método en el que el módulo de MSS 114120 usa un Conjunto Complementario de Secuencias (CSS) diferente).

Además, el símbolo AP1 de la presente invención descrito anteriormente con referencia a la FIG. 3 se puede generar a través del procedimiento descrito anteriormente con referencia a la FIG. 5.

50 La FIG. 6 muestra una información de señalización previa de L1 incluida en una señal transmitida/recibida según una realización de la presente invención.

55 Como se describió anteriormente, la información de señalización de L1 puede incluir información de señalización de P1, información de señalización previa de L1 e información de señalización posterior de L1. La información de señalización de P1 (no mostrada) se puede situar anterior a la información de señalización previa de L1. La información de señalización de P1 puede incluir un campo S1 y un campo S2. El campo S1 puede incluir identificadores para indicar formatos de una región de preámbulo y el campo S2 puede incluir identificadores para indicar información lateral.

La FIG. 6 muestra una realización de una tabla incluida en la información de señalización previa de L1. La información de señalización previa de L1 puede incluir información necesaria para recibir y decodificar la información de señalización posterior de L1. Se describirán ahora campos incluidos en la tabla. El tamaño de cada campo y los tipos de campos que se pueden incluir en la tabla se pueden cambiar.

- 5 El campo TYPE tiene 8 bits y puede indicar si el tipo de un flujo de entrada es TS o GS.
El campo BWT_EXT tiene 1 bit y puede indicar la extensión de ancho de banda de un símbolo OFDM.
El campo S1 tiene 3 bits y puede representar si un sistema de transmisión actual es un sistema MISO o un sistema MIMO.
El campo S2 tiene 4 bits y puede indicar un tamaño de FFT.
- 10 El campo L1_REPETITION_FLAG tiene 1 bit y puede representar una marca de repetición de una señal de L1.
El campo GUARD_Interval tiene 3 bits y puede indicar el tamaño de un intervalo de guarda del sistema de transmisión actual.
El campo PAPR tiene 4 bits y puede indicar un esquema de reducción de PAPR. Como se describió anteriormente, se puede usar un esquema ACE o TR como el esquema de PAPR en la presente invención.
- 15 El campo L1_MOD tiene 4 bits y puede indicar el tipo de modulación QAM de la información de señalización posterior de L1.
El campo L1_COD tiene 2 bits y puede indicar la tasa de código de la información de señalización posterior de L1.
El campo L1_FEC_TYPE tiene 2 bits y puede indicar el tipo de FEC de la información de señalización posterior de L1.
- 20 El campo L1_POST_SIZE tiene 18 bits y puede indicar el tamaño de la información de señalización posterior de L1.
El campo L1_POST_INFO_SIZE tiene 18 bits y puede indicar el tamaño de una región de información de la información de señalización posterior de L1.
El campo PILOT_PATTERN tiene 4 bits y puede indicar un patrón de inserción de piloto.
- 25 El campo TX_ID_AVAILABILITY tiene 8 bits y puede indicar la disponibilidad de identificación del transmisor en un alcance de celda geográfico.
El campo CELL_ID tiene 16 bits y puede indicar un identificador de celda.
El campo NETWORK_ID tiene 16 bits y puede indicar un identificador de red.
El campo SYSTEM_ID tiene 16 bits y puede indicar un identificador de sistema.
El campo NUM_FRAMES tiene 8 bits y puede indicar el número de tramas de transmisión por supertrama.
- 30 El campo NUM_DATA_SYMBOLS tiene 12 bits y puede indicar el número de símbolos OFDM por trama de transmisión.
El campo REGEN_FLAG tiene 3 bits y puede indicar el número de regeneraciones de una señal según un repetidor.
El campo L1_POST_EXTENSION tiene 1 bit y puede indicar la presencia o ausencia de un bloque de extensión de la información de señalización posterior de L1.
- 35 El campo NUM_RF tiene 3 bits y puede indicar el número de bandas de RF para TFS.
El campo CURRENT_RF_IDX tiene 3 bits y puede indicar el índice de un canal de RF actual.
El campo RESERVED tiene 10 bits y está reservado para uso posterior.
El campo CRC_32 tiene 32 bits y puede indicar un código de extracción de error CRC de la información de señalización previa de L1.
- 40 La FIG. 7 muestra información de señalización posterior de L1 incluida en una señal transmitida/recibida según una realización de la presente invención.
La información de señalización posterior de L1 puede incluir parámetros necesarios para que el receptor codifique datos de PLP.

La información de señalización posterior de L1 puede incluir un bloque configurable, un bloque dinámico, un bloque de extensión, un bloque de comprobación de redundancia cíclica (CRC) y un bloque de relleno de L1.

El bloque configurable puede incluir información aplicada por igual a una trama de transmisión y el bloque dinámico puede incluir información característica que corresponde a una trama transmitida actualmente.

- 5 El bloque de extensión se puede usar cuando se extiende la información de señalización posterior de L1 y el bloque CRC puede incluir información usada para corrección de errores de la información de señalización posterior de L1 y puede tener 32 bits. El bloque de relleno se puede usar para ajustar tamaños de información respectivamente incluidos en una pluralidad de bloques de codificación que son iguales cuando la información de señalización posterior de L1 se transmite mientras que se divide en los bloques de codificación y tiene un tamaño variable.

- 10 La FIG. 7 muestra una tabla incluida en el bloque configurable, que incluye los siguientes campos. El tamaño de cada campo y los tipos de campos que se pueden incluir en la tabla son variables.

El campo SUB_SLICES_PER_FRAME tiene un tamaño de 15 bits y puede indicar el número de subsegmentos por trama de transmisión.

El campo NUM_PLP tiene un tamaño de 8 bits y puede indicar el número de los PLP.

- 15 El campo NUM_AUX tiene un tamaño de 4 bits y puede indicar el número de flujos auxiliares.

El campo AUX_CONFIG_RFU tiene un tamaño de 8 bits y es una región reservada.

Los siguientes campos se incluyen en "por bucle" (o bucle de frecuencia) para ser repetidos en base al número de RF (campo NUM_RF 1) del presente sistema. El campo NUM_REF se puede señalar a través de información de señalización previa de L1.

- 20 El campo RF_IDX tiene un tamaño de 3 bits y puede indicar un índice de canal de RF.

El campo FREQUENCY tiene un tamaño de 32 bits y puede indicar una frecuencia de canal de RF.

Los siguientes campos se usan solamente cuando el LSB del campo S2 es 1, es decir, cuando S2='xxx1'.

El campo FEF_TYPE tiene un tamaño de 4 bits y se puede usar para indicar una trama de extensión futura (FEF).

El campo FEF_LENGTH tiene un tamaño de 22 bits y puede indicar la longitud de una FEF.

- 25 El campo FEF_INTERVAL tiene un tamaño de 8 bits y puede indicar la duración de un intervalo de FEF.

Los siguientes campos se incluyen en "por bucle" (o bucle PLP) para ser repetidos en base al número de PLP en la supertrama (campo NUM_PLP 1).

El campo PLP_ID tiene un tamaño de 8 bits y se puede usar para identificar un PLP.

- 30 El campo PLP_TYPE tiene un tamaño de 3 bits y puede indicar si un PLP actual es un PLP común o un PLP que incluye datos normales.

El campo PLP_PAYLOAD_TYPE tiene un tamaño de 5 bits y puede indicar un tipo de carga útil de PLP. Es decir, PLP PAYLOAD puede incluir datos GFPS, GCS, GSE, TS, IP percibidos por PLP_PAYLOAD_TYPE.

La marca FF_FLAG tiene un tamaño de 1 bit y puede indicar una marca de frecuencia fija.

El campo FIRST_RF_IDX tiene un tamaño de 3 bits y puede indicar el índice del primer canal de RF para TFS.

- 35 El campo FIRST_FRAME_IDX tiene un tamaño de 8 bits y puede indicar el índice de la primera trama de un PLP actual en una supertrama.

El campo PLP_GROUP_ID tiene un tamaño de 8 bits y se puede usar para identificar un grupo de PLP. Un grupo de PLP se puede conocer como un conducto de capa de enlace (LLP) y el campo PLP_GROUP_ID se llama campo LLP_ID en una realización de la presente invención.

- 40 El campo PLP_COD tiene un tamaño de 3 bits y puede indicar una tasa de código de un PLP.

El campo PLP_MOD tiene un tamaño de 3 bits y puede indicar un tipo de QAM de un PLP.

El campo PLP_ROTATION tiene un tamaño de 1 bit y puede indicar una marca de rotación de constelación de un PLP.

El campo PLP_FEC_TYPE tiene un tamaño de 2 bits y puede indicar el tipo de FEC de un PLP.

- El campo PLP_NUM_BLOCKS_MAX tiene un tamaño de 10 bits y puede indicar un número máximo de PLP de bloques FEC.
- El campo FRAME_INTERVAL tiene un tamaño de 8 bits y puede indicar un intervalo de una trama de transmisión.
- 5 El campo TIME_IL_LENGTH tiene un tamaño de 8 bits y puede indicar una profundidad de intercalado de símbolos (o de intercalado de tiempo).
- El campo TIME_IL_TYPE tiene un tamaño de 1 bit y puede indicar un tipo de intercalado de símbolos (o de intercalado de tiempo).
- El campo IM_BAND_B_FLAG tiene un tamaño de 1 bit y puede indicar una marca de señalización en banda.
- El campo RESERVED_1 tiene un tamaño de 16 bits y se usa en el bucle de PLP en el futuro.
- 10 El campo RESERVED_2 tiene un tamaño de 32 bits y se usa en el bloque configurable en el futuro.
- Los siguientes campos se incluyen en un bucle de flujo auxiliar.
- El campo AUX_RFU tiene un tamaño de 32 bits y se llama “por bucle” para ser repetido en base al número de subflujo (campo NUM_AUX 1). Es decir, es un campo a ser usado en el bucle de subflujo.
- 15 La FIG. 8 muestra información de señalización posterior de L1 incluida en una señal transmitida/recibida según otra realización de la presente invención.
- La tabla incluida en un bloque dinámico mostrado en la FIG. 8 incluye los parámetros necesarios para que el receptor decodifique PLP y especialmente incluye información con respecto a la trama actual. La tabla mostrada en la Fig. 8 puede señalar a en banda para implementar eficientemente la segmentación en el receptor.
- 20 Una tabla mostrada en la FIG. 8 se incluye en el bloque dinámico e incluye los siguientes campos. El tamaño de cada campo y los tipos de campos que se pueden incluir en la tabla son variables.
- El campo FRAME_IDX tiene un tamaño de 8 bits y puede indicar un índice de trama en una supertrama.
- El campo SUB_SLICE_INTERVAL tiene un tamaño de 22 bits y puede indicar un intervalo de subsegmento.
- El campo TYPE_2_START tiene un tamaño de 22 bits y puede indicar una posición de inicio de los PLP de un intercalador de símbolos sobre una pluralidad de tramas. El campo L1_CHANGE_COUNTER tiene un tamaño de 8 bits y puede indicar un cambio en la señalización de L1.
- 25 El campo START_RF_IDX tiene un tamaño de 3 bits y puede indicar un índice de canal de RF de inicio para TFS.
- El campo RESERVED_1 tiene un tamaño de 8 bits y es un campo reservado.
- Es un campo llamado “por bucle” para ser repetido tantas veces como el número de PLP en la supertrama (VALOR DE CAMPO NUM_PLP -1).
- 30 El campo PLP_ID tiene un tamaño de 8 bits y se puede usar para identificar cada PLP.
- El campo PLP_START tiene un tamaño de 22 bits y puede indicar una dirección de inicio de PLP en una trama.
- El campo PLP_NUM_BLOCKS tiene un tamaño de 10 bits y puede indicar el número de PLP de bloques FEC.
- El campo RESERVED_2 tiene un tamaño de 8 bits y se puede usar en el bucle de PLP en el futuro.
- El campo RESERVED_3 tiene un tamaño de 8 bits y se puede usar en el bloque dinámico en el futuro.
- 35 El siguiente campo se incluye en el bucle de flujo auxiliar.
- El campo AUX_RFU tiene un tamaño de 48 bits y se puede usar en el bucle de flujo auxiliar en el futuro.
- Además, la presente invención propone un sistema MIMO que usa codificación de vídeo escalable (SVC). SVC es un método de codificación de vídeo desarrollado para hacer frente a una variedad de terminales y entornos de comunicación y variaciones en los terminales y entornos de comunicación. SVC puede codificar un vídeo jerárquicamente de manera que la definición deseada se genera y transmite datos de vídeo adicionales que tienen una capa base desde la que se pueden restaurar datos de vídeo acerca de una imagen que tiene definición básica y una capa de mejora desde la cual se puede restaurar una imagen que tiene mayor definición. Por consiguiente, un receptor puede adquirir la imagen de definición básica recibiendo y decodificando solamente los datos de vídeo de la capa base u obtener la imagen de mayor definición decodificando los datos de vídeo de la capa base y los datos de vídeo de la capa de mejora según características de la misma. En la siguiente descripción, la capa base puede
- 40
- 45

5 incluir datos de vídeo que corresponden a la capa base y la capa de mejora puede incluir datos de vídeo que corresponden a la capa de mejora. A continuación, los datos de vídeo pueden no ser un objetivo de SVC, la capa base puede incluir datos capaces de proporcionar un servicio fundamental que incluye vídeo/audio/datos básicos que corresponden a la capa base y la capa de mejora puede incluir datos capaces de proporcionar un servicio mayor que incluye mayor vídeo/audio/datos que corresponden a la capa de mejora.

10 La presente invención propone un método de transmisión de la capa base de SVC a través de un camino a través del cual se pueden recibir señales según SISO o MISO usando SVC y transmitir la capa de mejora de SVC a través de un camino a través del cual se pueden recibir señales según MIMO en el sistema de difusión de la presente invención. Es decir, la presente invención proporciona un método por el cual un receptor que tiene una única antena adquiere una imagen con definición básica recibiendo la capa base usando SISO o MISO y un receptor que tiene una pluralidad de antenas adquiere una imagen con mayor definición recibiendo la capa base y la capa de mejora usando MIMO.

Se dará una descripción de un método de transmisión de los datos de difusión MIMO que incluye la capa base y la capa de mejora en asociación con tramas de difusión terrestre para transmitir señales de difusión terrestre.

15 (1) Método de transmisión de datos de difusión MIMO usando un PLP predeterminado

Es posible transmitir los datos de difusión MIMO incluidos en un PLP predeterminado mientras que se distingue el PLP predeterminado de un PLP que incluye datos de difusión terrestre. En este caso, el PLP predeterminado se usa para transmitir los datos de difusión MIMO y se puede transmitir adicionalmente información de señalización para describir el PLP predeterminado para evitar un error en el sistema de recepción convencional. A continuación, el PLP predeterminado que incluye los datos de difusión MIMO se puede conocer como un PLP de difusión MIMO y el PLP que incluye los datos de difusión terrestre se puede conocer como un PLP de difusión terrestre.

20 Como los datos de difusión MIMO no se pueden implementar en un receptor de difusión terrestre, es necesario tener información adicional de señalización para distinguir un PLP terrestre y PLP de difusión MIMO. En este caso, la señalización puede usar un campo reservado en la información de señalización de L1 del sistema de difusión terrestre. Cuando se usa una pluralidad de antenas para transmitir datos de difusión MIMO en el lado de transmisión, los datos de difusión terrestre se pueden transmitir por MISO. La presente invención, a fin de percibir PLP, utiliza información de señalización posterior de L1.

(2) Método de transmisión de datos de difusión MIMO usando una trama predeterminada

30 Es posible incluir los datos de difusión MIMO generados como se describió anteriormente en una trama predeterminada y transmitir la trama predeterminada incluyendo los datos de difusión MIMO mientras que se distingue la trama predeterminada de una trama de difusión terrestre. En este caso, la trama predeterminada se usa para transmitir los datos de difusión MIMO y se puede transmitir adicionalmente información de señalización para describir la trama predeterminada para evitar un error en el sistema de recepción convencional.

La Fig. 9 muestra un diagrama conceptual para un método de transmisión de señales de difusión.

35 Como se muestra en la Fig. 9, se pueden transmitir distintivamente datos de difusión terrestre y datos de difusión MIMO en unidades de trama. La longitud de FEF de una trama de difusión MIMO (FEF) se puede asignar entre medias de tramas de difusión terrestre en un intervalo de FEF. En este caso, los datos de sistema MIMO pueden coexistir en una banda de frecuencia dentro del sistema de difusión terrestre y se puede evitar un malfuncionamiento por el receptor de señal de difusión que percibe una trama a través de señalización de L1 e ignorando las tramas de difusión MIMO. En ese caso, el sistema MIMO puede usar algo del caudal mediante los parámetros relacionados con la FEF tal como FEF_TYPR, FEF_LENGTH, FEF_INTERVAL definidos por la información de señalización posterior de L1.

(3) Método de transmisión de PLP de difusión MIMO usando la trama de difusión terrestre y la trama de difusión MIMO

45 Los PLP que incluyen datos de difusión MIMO se pueden transmitir a través de una trama de difusión terrestre y una trama de difusión MIMO. Dado que un PLP de difusión MIMO puede estar presente en la trama de difusión terrestre (o trama básica), distinguida de las realizaciones mencionadas anteriormente, es necesario señalar la relación entre los PLP conectados presentes en la trama de difusión terrestre y la trama de difusión MIMO. Para lograr esto, la trama de difusión MIMO también puede incluir información de señalización de L1 y se puede transmitir información acerca del PLP de difusión MIMO presente en la trama de difusión junto con información de señalización de L1 de la trama de difusión terrestre.

50 Los datos de PLP de difusión MIMO en diferentes tramas se conectan usando campos de PLP que incluyen información de señalización posterior de L1. Según una realización de la presente invención, el sistema de recepción incluye como información de señalización posterior de L1 información de PLP_ID, información de PLP+TYPE, información de PLP_PAYLOAD_TYPE, información de PLP_GROUP_ID, usa esa información para comprobar la

conexión PLP entre datos de PLP de difusión MIMO. Entonces adquiere servicios decodificando continuamente datos de PLP de difusión MIMO deseados.

5 Se puede transmitir un PLP de difusión terrestre en las tramas de difusión terrestre como un modo prefijado y como se mencionó también se puede transmitir un nuevo modo para soportar el sistema MIMO. Según una realización de la presente invención, se puede transmitir el PLP de difusión MIMO en las tramas de difusión terrestre como una capa base mediante un método MISO o SISO y se puede transmitir un PLP de difusión MIMO en tramas de difusión MIMO como una capa de mejora mediante el método MIMO.

La Fig. 10 muestra un diagrama conceptual para un método de transmisión de señal de difusión según otra realización de la presente invención.

10 La Fig. 10 indica, como se muestra en el método 3, la transmisión de las señales de difusión del sistema de difusión MIMO en un sistema de difusión terrestre. Los servicios de difusión MIMO (servicio de difusión MIMO 1~n) codifican cada codificador SVC (18010, 18020) a través de una capa base y una capa de mejora. El módulo de programador y BICM (Codificación y Modulación con Intercalado de Bit) (18030) asigna las capas base de los servicios de difusión MIMO con las tramas de difusión terrestre y las capas de mejora con codificadores MIMO (18040, 18050). Las capas de mejora se codifican por cada codificador MIMO (18040, 18050) y transmiten a la trama de difusión MIMO del sistema de difusión MIMO. Las capas base se transmiten en las tramas de difusión terrestre y en ese caso, se soporta SISO o MISO por el sistema de difusión terrestre.

20 En cuanto a las señales de difusión que incluyen las tramas de difusión terrestre y las tramas de difusión MIMO, como se mencionó en el método 1 y 3, se crea información de señalización y el receptor de difusión terrestre percibe un PLP de difusión terrestre en las tramas de difusión terrestre. De esta manera, el receptor puede adquirir los servicios de difusión terrestre sin malfuncionamiento. También, el receptor de difusión MIMO puede adquirir y proporcionar el servicio de difusión MIMO que corresponde a la capa base solamente por la trama de difusión terrestre. Se puede adquirir y proporcionar el servicio de difusión MIMO que corresponde a la capa base y la capa de mejora adquiriendo el PLP de difusión MIMO de la trama de difusión terrestre y la trama de difusión MIMO de la trama de difusión MIMO.

25 El PLP de difusión MIMO en la trama de difusión terrestre se puede transmitir solamente por MISO/MIMO. En ese caso, el PLP de difusión MIMO, como demanda el sistema, puede incluir una tasa de código de un nuevo código de corrección de errores y un nuevo modo de intercalado de tiempo y puede transmitir solamente a una capa base.

30 El PLP de difusión MIMO de la trama de difusión MIMO incluye el PLP de los métodos SISO, MISO y MIMO. En ese caso, el PLP de los métodos SISO/MISO o una capa base en una portadora se puede transmitir y un PLP del método MIMO o la portadora puede transmitir la capa de mejora. La tasa de PLP de los métodos SISO/MISO o portadora y PLP del método MIMO o portadora se puede variar de 0 a 100%. La tasa se puede determinar para cada trama en consecuencia.

35 La Fig. 11 muestra señales de difusión transmitidas por un sistema de difusión que se aplica por un sistema MIMO usando un SVC.

La Fig. 11 muestra una señal de difusión que asigna datos terrestres y datos de difusión MIMO a una trama o PLP usando el SVC y generando una capa base o de mejora.

La Fig. 11 A muestra una señal de difusión transmitida por un sistema de difusión que se aplica por un sistema de transmisión MIMO usando el SVC.

40 El sistema de difusión en la Fig. 11 A transmite señales de difusión incluyendo una trama de difusión terrestre y una trama de difusión MIMO. El PLP de difusión MIMO en la Fig. 11 A puede existir en una trama de difusión terrestre o una trama de difusión MIMO. El PLP de difusión MIMO en la trama de difusión terrestre como una capa base se puede transmitir por el método SISO o MISO y el PLP de difusión MIMO en la trama de difusión MIMO como una capa de mejora se puede transmitir por el método SISO, MISO o MIMO.

45 La Fig. 11 B muestra una señal de difusión que se aplica por un sistema de transmisión MIMO usando un SVC.

50 En la Fig. 11 B, el sistema de difusión transmite señales de difusión que incluyen la trama de difusión terrestre y la trama de difusión MIMO. El PLP de difusión MIMO en la Fig. 11 B solamente existe en la trama de difusión MIMO. En ese caso, el PLP de difusión MIMO incluye un PLP con una capa base y un PLP con una capa de mejora. El PLP con la capa base se puede transmitir por el método SISO o MISO y el PLP con la capa de mejora se puede transmitir por el método SISO, MISO o MIMO. La tasa del PLP con capa base y del PLP con capa de mejora se puede variar de 0 al 100%.

La Fig. 11 C muestra una señal de difusión transmitida por un sistema de difusión que se aplica por un sistema de transmisión MIMO usando un SVC.

El sistema de difusión de la Fig. 11 C transmite señales de difusión que incluyen tramas de difusión terrestre y tramas de difusión MIMO. Los datos de difusión MIMO existen solamente en la trama de difusión MIMO. Pero, en contraposición de la Fig. 11 B, una capa base y una capa de mejora no se transmiten por el PLP sino por portadoras.

5 Se introducen diversas tecnologías para mejorar la eficiencia de transmisión y realizar una comunicación robusta en un sistema de difusión digital. Una de las tecnologías es un método de uso de una pluralidad de antenas en un lado de transmisión o un lado de recepción. Este método se puede dividir en SISO (Entrada Única Salida Única), SIMO (Entrada Única Salida Múltiple), MISO (Entrada Múltiple Salida Única) y MIMO (Entrada Múltiple Salida Múltiple). Aunque se describen múltiples antenas como dos antenas a continuación, la presente invención es aplicable a sistemas que usan dos o más antenas.

SISO es un sistema de difusión normal que usa una única antena de transmisión y una única antena de recepción. SIMO es un sistema de difusión que usa una única antena de transmisión y múltiples antenas de recepción.

MISO es un sistema de difusión que proporciona diversidad de transmisión usando una pluralidad de antenas de transmisión y una pluralidad de antenas de recepción. Un ejemplo de MISO es el esquema Alamouti. MISO puede recibir datos usando una única antena sin pérdida de rendimiento. Aunque un sistema de recepción puede recibir los mismos datos a través de una pluralidad de antenas de recepción para realizar mejora de rendimiento, esto se incluye en MISO en la especificación.

MIMO es un sistema de difusión que proporciona diversidad de transmisión/recepción y alta eficiencia de transmisión usando una pluralidad de antenas de transmisión y una pluralidad de antenas de recepción. MIMO puede procesar señales de manera diferente en las dimensiones temporal y espacial y transmitir una pluralidad de flujos de datos a través de caminos paralelos simultáneamente operando en la misma banda de frecuencia para lograr diversidad y alta eficiencia de transmisión.

En una realización, MIMO puede usar esquemas de multiplexación espacial (SM) y de código Golden (GC), los cuales se describirán en detalle.

25 Un esquema de modulación en transmisión de señal de difusión se puede representar como M-QAM (Modulación de Amplitud en Cuadratura) en la siguiente descripción. Es decir, BPSK (Modulación por Desplazamiento de Fase Binaria) se puede representar por 2-QAM cuando M es 2 y QPSK (Modulación por Desplazamiento de Fase en Cuadratura) se puede representar por 4-QAM cuando M es 4. M puede indicar el número de símbolos usados para modulación.

30 Se dará una descripción de un caso en el que un sistema MIMO transmite dos señales de difusión usando dos antenas de transmisión y recibe dos señales de difusión usando dos antenas de recepción como ejemplo.

La FIG. 12 ilustra sistemas de transmisión y recepción MIMO según una realización de la presente invención.

Como se muestra en la FIG. 12, el sistema de transmisión MIMO incluye un generador de señal de entrada 201010, un codificador MIMO 201020, una primera antena de transmisión 201030 y una segunda antena de transmisión 201040. A continuación, el generador de señal de entrada 201010 se puede conocer como un divisor y el codificador MIMO 201020 se puede conocer como un procesador MIMO.

El sistema de recepción MIMO puede incluir una primera antena de recepción 201050, una segunda antena de recepción 201060, un decodificador MIMO 201070 y un generador de señal de salida 201080. A continuación, el generador de señal de salida 201080 se puede conocer como un fusionador y el decodificador MIMO 101070 se puede conocer como un detector de ML.

En el sistema de transmisión MIMO, el generador de señal de entrada 201010 genera una pluralidad de señales de entrada para transmisión a través de una pluralidad de antenas. A continuación, el generador de señal de entrada 201010 se puede conocer como un divisor. Específicamente, el generador de señal de entrada 201010 puede dividir una señal de entrada para transmisión en 2 señales de entrada y sacar la primera señal de entrada S1 y la segunda señal de entrada S2 para transmisión MIMO.

El codificador MIMO 201020 puede realizar codificación MIMO sobre la pluralidad de señales de entrada S1 y S2 y sacar una primera señal de transmisión St1 y una segunda señal de transmisión St2 para transmisión MIMO y las señales de transmisión de salida se pueden transmitir a través de una primera antena 201030 y una segunda antena 201040 a través de procedimientos de procesamiento y modulación de señal requeridos. La codificación MIMO 201020 puede realizar codificación de una forma por símbolo. El esquema de SM o el esquema de GC se pueden usar como el método de codificación MIMO. A continuación, el codificador MIMO se puede conocer como un procesador MIMO. Específicamente, el codificador MIMO puede procesar una pluralidad de señales de entrada según una matriz MIMO y un valor de parámetro de la matriz MIMO los cuales se describen más adelante.

El generador de señal de entrada 201010 es un elemento que saca una pluralidad de señales de entrada para codificación MIMO y también puede ser un elemento tal como un demultiplexor o un formador de tramas

dependiendo del sistema de transmisión. El generador de señal de entrada 201010 también se puede incluir en el codificador MIMO 201020 de manera que el codificador MIMO 201020 genera una pluralidad de señales de entrada y realiza codificación sobre la pluralidad de señales de entrada. El codificador MIMO 201020 puede ser un dispositivo que realiza codificación MIMO o procesamiento MIMO sobre una pluralidad de señales y saca las señales codificadas o procesadas para adquirir ganancia de diversidad y ganancia de multiplexación del sistema de transmisión.

Dado que el procesamiento de señal se debería realizar sobre una pluralidad de señales de entrada después del generador de señal de entrada 201010, se puede proporcionar una pluralidad de dispositivos cerca del generador de señal de entrada 201010 para procesar señales en paralelo o se puede proporcionar un dispositivo que incluye una memoria para procesar secuencialmente señales o para procesar simultáneamente señales en paralelo.

El sistema de recepción MIMO recibe una primera señal de recepción Sr1 y una segunda señal de recepción Sr2 usando una primera antena de recepción 201050 y una segunda antena de recepción 201060. El decodificador MIMO 201070 entonces procesa la primera señal de recepción y la segunda señal de recepción y saca una primera señal de salida y una segunda señal de salida. El decodificador MIMO 201070 procesa la primera señal de recepción y la segunda señal de recepción según el método de codificación MIMO usado por el codificador MIMO 201020. Como un detector de ML, el decodificador MIMO 201070 saca una primera señal de salida y una segunda señal de salida usando información con respecto al entorno de canal, señales de recepción y la matriz MIMO usada por el codificador MIMO en el sistema de transmisión. En una realización, cuando se realiza detección de ML, la primera señal de salida y la segunda señal de salida pueden incluir información de probabilidad de bits más que valores de bits y también se pueden convertir en valores de bits a través de decodificación FEC.

El decodificador MIMO del sistema de recepción MIMO procesa la primera señal de recepción y la segunda señal de recepción según el tipo de QAM de la primera señal de entrada y la segunda señal de entrada procesadas en el sistema de transmisión MIMO. Dado que la primera señal de recepción y la segunda señal de recepción recibidas por el sistema de recepción MIMO son señales que se han transmitido después de ser generadas realizando codificación MIMO sobre la primera señal de entrada y la segunda señal de entrada del mismo tipo de QAM o diferentes tipos de QAM, el sistema de recepción MIMO puede determinar una combinación de tipos de QAM de las señales de recepción para realizar decodificación MIMO sobre las señales de recepción. Por consiguiente, el sistema de transmisión MIMO puede transmitir información que identifica el tipo de QAM de cada señal de transmisión en la señal de transmisión y la información de identificación de tipo de QAM se puede incluir en una parte de preámbulo de la señal de transmisión. El sistema de recepción MIMO puede determinar la combinación de los tipos de QAM de las señales de recepción a partir de la información de identificación de tipo de QAM de las señales de transmisión y realizar decodificación MIMO sobre las señales de recepción en base a la determinación.

La siguiente es una descripción de un codificador MIMO y un método de codificación MIMO que tiene complejidad de sistema baja, eficiencia de transmisión de datos alta y rendimiento de reconstrucción (o restauración) de señal alto en diversos entornos de canal según una realización de la presente invención.

El esquema de SM es un método en el que los datos se transmiten simultáneamente a través de una pluralidad de antenas sin codificación MIMO. En este caso, el receptor puede adquirir información a partir de los datos que se reciben simultáneamente a través de una pluralidad de antenas de recepción. El esquema de SM tiene una ventaja en que la complejidad de un decodificador de Máxima Verosimilitud (ML) que el receptor usa para realizar reconstrucción (o restauración) de señal es relativamente baja dado que el decodificador solamente necesita comprobar una combinación de señales recibidas. No obstante, el esquema de SM tiene una desventaja en que no se puede lograr diversidad de transmisión en el lado de transmisión. En el caso del esquema de SM, el codificador MIMO pasa por alto una pluralidad de señales de entrada. A continuación, tal proceso de desviación se puede conocer como codificación MIMO.

El esquema de GC es un método en el que se transmiten datos a través de una pluralidad de antenas después de que los datos se codifican según una regla predeterminada (por ejemplo, según un método de codificación que usa código Golden). Cuando el número de las antenas es 2, se adquiere diversidad de transmisión en el lado de transmisión dado que la codificación se realiza usando una matriz 2x2. No obstante, hay una desventaja en que la complejidad del decodificador de ML del receptor es alta dado que el decodificador de ML necesita comprobar 4 combinaciones de señal.

El esquema de GC tiene una ventaja en que es posible realizar una comunicación más robusta que usando el esquema de SM dado que se logra diversidad de transmisión. No obstante, tal comparación se ha hecho cuando solamente se usan el esquema de GC y el esquema de SM para procesamiento de datos para transmisión de datos y, si se transmiten datos usando codificación de datos adicional (que también se puede conocer como codificación exterior), la diversidad de transmisión del esquema de GC puede dejar de producir ganancia adicional. Este fallo ocurre fácilmente especialmente cuando tal codificación exterior tiene una distancia de Hamming mínima grande. Por ejemplo, la diversidad de transmisión del esquema de GC puede dejar de producir ganancia adicional comparado con el esquema de SM cuando se transmiten datos después de ser codificados añadiendo redundancia para corrección de errores usando un código de Comprobación de Paridad de Baja Densidad (LDPC) que tiene una

distancia de Hamming mínima grande. En este caso, puede ser ventajoso para el sistema de difusión usar el esquema de SM que tiene baja complejidad.

La FIG. 13 ilustra un método de transmisión y recepción de datos según transmisión MIMO del esquema de SM en un entorno de canal según una realización de la presente invención.

- 5 El sistema de transmisión MIMO puede transmitir una señal de entrada 1 (S1) y una señal de entrada 2 (S2) respectivamente a través de la antena de transmisión 1 y la antena de transmisión 2 según el esquema de SM. La FIG. 27 ilustra una realización en la que el lado de transmisión transmite un símbolo modulado según 4-QAM.

10 La antena de transmisión 1 recibe una señal a través de dos caminos. En el entorno de canal de la FIG. 27, la señal recibida de la antena de recepción 1 es $S1 \cdot h_{11} + S2 \cdot h_{21}$ y la señal recibida de la antena de recepción 2 es $S1 \cdot h_{12} + S2 \cdot h_{22}$. El lado de recepción puede adquirir S1 y S2 a través de estimación de canal para reconstruir datos.

Este es un escenario en el que los caminos de transmisión y recepción son independientes uno de otro. A continuación, tal entorno se conoce como que no está correlacionado. Por otra parte, los canales de los caminos de transmisión y recepción pueden tener una correlación muy alta unos con otros como en un entorno de Línea de Vista (LOS), que se conoce como que está completamente correlacionado en la siguiente descripción.

15 En el caso en que los canales estén completamente correlacionados en MIMO, cada canal se puede representar por una matriz 2x2 cuyos elementos son todos 1 (es decir, $h_{11} = h_{12} = h_{21} = h_{22} = 1$) como se muestra en la FIG. 13. Aquí, la antena de recepción 1 y la antena de recepción 2 reciben la misma señal de recepción (S1+S2). Es decir, si las señales transmitidas a través de 2 antenas de transmisión pasan a través del mismo canal y se reciben por 2 antenas de recepción, una señal de recepción recibida por el receptor, es decir, datos añadidos (o combinados) a través del canal, no pueden expresar ambos símbolos S1 y S2. Como se muestra en la FIG. 13, en el entorno de canal completamente correlacionado, el receptor no puede recibir un símbolo 16-QAM, en el cual se combinan la señal S1 representada por un símbolo 4-QAM y la señal S2 representada por un símbolo 4-QAM y el receptor no puede separar y reconstruir las señales S1 y S2 dado que el receptor recibe una señal combinada S1+S2 representada por 9 símbolos como se muestra en el lado derecho de la FIG. 13.

25 A continuación, una señal recibida que ha pasado a través de canales completamente correlacionados se puede representar por una señal que corresponde a la suma de señales transmitidas por el sistema de transmisión. Es decir, el método de codificación MIMO se describirá ahora con la suposición de que, cuando el sistema de transmisión que tiene dos antenas transmite una primera señal de transmisión y una segunda señal de transmisión, una señal recibida que ha pasado a través de los canales completamente correlacionados corresponde a la suma de la primera y la segunda señales de transmisión.

30 En este caso, el receptor no puede reconstruir una señal recibida según MIMO usando el esquema de SM incluso cuando el receptor está en un entorno de SNR muy alta. En el caso de un sistema de comunicación, la comunicación se realiza generalmente en dos sentidos y por lo tanto tal entorno de canal se puede señalar al transmisor a través de un canal de realimentación establecido entre el transmisor y el receptor para permitir al transmisor cambiar el método de transmisión. No obstante, en el caso de un sistema de difusión, puede ser difícil realizar comunicación bidireccional a través de un canal de realimentación y un transmisor cubre un gran número de receptores y un gran alcance y por lo tanto puede ser difícil tratar con varios cambios de entorno de canal. Por consiguiente, si se usa el esquema de SM en tal entorno de canal completamente correlacionado, el receptor no puede recibir servicios y es difícil de tratar con tal entorno, aumentando costes, a menos que se reduzca la cobertura de la red de difusión.

La siguiente es una descripción de un método para tratar con el caso en el que la correlación entre los canales MIMO es 1, es decir, el caso en el que los canales están en un entorno de canal completamente correlacionado.

45 La presente invención sugiere que un sistema MIMO sea diseñado de manera que las señales recibidas a través de canales MIMO satisfagan las siguientes condiciones para tratar con el caso en el que los canales MIMO están completamente correlacionados.

1) Una señal recibida debería ser capaz de representar ambas señales originales S1 y S2. Es decir, las coordenadas de una constelación recibidas por el receptor deberían ser capaces de representar unívocamente las secuencias de S1 y S2.

50 2) Una distancia euclidiana mínima de una señal recibida se debería aumentar para reducir la tasa de error de símbolo.

3) Una distancia de Hamming característica de una señal recibida debería ser buena para reducir la tasa de error de bit.

55 En primer lugar, la presente invención sugiere un método de codificación MIMO que usa una matriz de codificación MIMO que incluye un factor de codificación "a" como se expresa en la siguiente Expresión 1 para satisfacer tales requerimientos.

[Expresión 1]

$$\begin{bmatrix} 1 & a \\ a & -1 \end{bmatrix}$$

5 Cuando un codificador MIMO codifica las señales de entrada S1 y S2 usando una matriz de codificación MIMO como se muestra en la Expresión 1, la señal de recepción 1 (Rx1) y la señal de recepción 2 (Rx2) recibidas por la antena 1 y la antena 2 se calculan como se expresa en la siguiente Expresión 2. La señal de recepción 1 (Rx1) y la señal de recepción 2 (Rx2) se calculan como se expresa en la última línea de la Expresión 2, especialmente, cuando los canales MIMO están completamente correlacionados.

[Expresión 2]

$$\begin{aligned} Rx_1 &= h_{11}(S1 + aS2) + h_{21}(aS1 - S2) \\ Rx_2 &= h_{12}(S1 + aS2) + h_{22}(aS1 - S2), \text{ si } h_{11} = h_{21} = h_{12} = h_{22} = h, \\ R = Rx_1 = Rx_2 &= h\{(a+1)S1 + (a-1)S2\} \end{aligned}$$

10 En primer lugar, cuando los canales MIMO no están correlacionados, la señal de recepción 1 (Rx1) se calcula como $Rx1 = h_{11}(S1+a*S2)+ h_{21}(a*S1 - S2)$ y la recepción de señal 2 (Rx2) se calcula como $Rx2 = h_{12}(S1+a*S2)+ h_{22}(a*S1 - S2)$. De esta manera, dado que las señales S1 y S2 tienen la misma potencia, es posible usar la ganancia del sistema MIMO junto con el esquema de SM. Cuando los canales MIMO están completamente correlacionados, se adquieren las señales de recepción ($R=Rx1=Rx2$) expresadas por $R = h\{(a+1) S1 + (a-1) S2\}$ y por lo tanto es posible separar y adquirir las señales S1 y S2 y las señales S1 y S2 se designan de manera que ambas tengan diferente potencia y por lo tanto es posible asegurar la robustez en consecuencia.

15 Es decir, el codificador MIMO puede codificar las señales de entrada S1 y S2 de manera que las señales de entrada S1 y S2 tienen diferentes potencias según el factor de codificación "a" y también se reciben con diferentes distribuciones incluso en canales completamente correlacionados. Por ejemplo, las señales de entrada S1 y S2 se pueden codificar de manera que ambas tienen diferentes potencias y las señales codificadas entonces se pueden transmitir usando constelaciones que tienen diferentes distancias euclidianas a través de normalización para permitir al receptor separar y reconstruir las señales de entrada incluso cuando las señales han pasado a través de canales completamente correlacionados.

20 La matriz de codificación MIMO descrita anteriormente se puede representar según la Expresión 3 teniendo en consideración un factor de normalización.

[Expresión 3]

$$\frac{1}{\sqrt{1+a^2}} \begin{pmatrix} 1 & a \\ a & -1 \end{pmatrix} = \begin{pmatrix} \frac{1}{\sqrt{1+a^2}} & \frac{a}{\sqrt{1+a^2}} \\ \frac{a}{\sqrt{1+a^2}} & \frac{-1}{\sqrt{1+a^2}} \end{pmatrix} = \begin{bmatrix} \cos\theta & \sin\theta \\ \sin\theta & -\cos\theta \end{bmatrix}$$

30 La codificación MIMO del codificador MIMO que usa la matriz de codificación MIMO (o matriz de rotación) mostrada en la Expresión 3 se puede considerar como que rota las señales de entrada en un ángulo arbitrario de θ que se puede representar por el factor de codificación a, separando los componentes coseno y seno (o componentes real e imaginario) de las señales rotadas, asignando signos positivo y negativo (+/-) a los componentes separados y transmitiendo los componentes separados a través de diferentes antenas. Por ejemplo, el codificador MIMO puede codificar las señales de entrada S1 y S2 de manera que el componente coseno de la señal de entrada S1 y el componente seno de la señal de entrada S2 se transmiten a través de una antena de transmisión y el componente seno de la señal de entrada S1 y el componente coseno de la señal de entrada S2 al cual se une un signo negativo se transmiten a través de otra antena de transmisión. El ángulo, en el que se rotan las señales de entrada, cambia según el cambio del valor del factor de codificación "a" y las distribuciones de potencia de las señales de entrada S1 y S2 llegan a ser diferentes según el valor del factor y el ángulo. Dado que la diferencia de distribución de potencia se puede representar por una distancia entre las coordenadas de símbolo en las constelaciones, las señales de entrada codificadas se pueden representar por diferentes constelaciones incluso cuando las señales de entrada se reciben por el lado de recepción a través de canales completamente correlacionados de manera que es posible identificar y separar las señales, permitiendo por ello la reconstrucción de las señales de entrada originales.

45 Específicamente, las distancias euclidianas de las señales de transmisión cambian según cambian las distribuciones de potencia, las señales de transmisión recibidas por el lado de recepción se pueden representar por constelaciones identificables que tienen diferentes distancias euclidianas de manera que es posible reconstruir las señales incluso

cuando las señales han pasado a través de un canal completamente correlacionado. Es decir, el codificador MIMO puede codificar la señal de entrada S1 y la señal de entrada S2 en señales que tienen diferentes distancias euclidianas según el valor "a" y el lado de recepción puede recibir y reconstruir las señales codificadas y transmitidas usando constelaciones identificables.

- 5 La codificación MIMO de las señales de entrada que usan la matriz de codificación MIMO descrita anteriormente se puede representar según la Expresión 4.

[Expresión 4]

$$\begin{pmatrix} X1 \\ X2 \end{pmatrix} = \frac{1}{\sqrt{1+a^2}} \begin{pmatrix} 1 & a \\ a-1 & 1 \end{pmatrix} \begin{pmatrix} S1 \\ S2 \end{pmatrix}$$

10 En la Expresión 4, S1 y S2 representan respectivamente símbolos QAM normalizados de constelaciones correlacionadas por correlacionadores de símbolos en caminos MIMO de las señales de entrada S1 y S2. X1 y X2 indican respectivamente símbolos codificados MIMO. Es decir, el codificador MIMO puede aplicar la matriz como se representa por la Expresión 4 a la primera señal de entrada que incluye los símbolos que corresponden a S1 y la segunda señal de entrada que incluye los símbolos que corresponden a S2 para sacar una primera señal de transmisión que incluye los símbolos que corresponden a X1 y una segunda señal de transmisión que incluye los símbolos que corresponden a X2.

El codificador MIMO puede realizar codificación sobre las señales de entrada usando la matriz de codificación MIMO descrita anteriormente mientras que se ajusta adicionalmente el factor de codificación "a". Es decir, es posible ajustar y optimizar el factor de codificación "a" teniendo en consideración el rendimiento de reconstrucción de datos adicionales del sistema de transmisión y recepción MIMO.

- 20 1. Primera realización: método de codificación MIMO que optimiza el factor de codificación "a" teniendo en consideración las distancias euclidianas (en un entorno de canal MIMO completamente correlacionado)

25 Es posible calcular el valor del factor de codificación "a" teniendo en consideración la distancia euclidiana mientras que se usa la matriz de codificación MIMO. En un sistema MIMO que tiene dos antenas de transmisión y dos antenas de recepción, cuando la señal de transmisión St1 es un símbolo M-QAM y la señal de transmisión St2 es un símbolo N-QAM, una señal St1+St2 que se recibe por el lado de recepción a través de un canal MIMO completamente correlacionado es una señal (M*N)-QAM.

La FIG. 14 ilustra señales de entrada y señales de transmisión y recepción cuando se ha realizado un método de codificación MIMO según una realización de la presente invención.

30 En la realización de la FIG. 14, una señal de entrada S1 tiene una constelación 205010 como un símbolo 4-QAM y una señal de entrada S2 tiene una constelación 205020 como un símbolo 4-QAM. Cuando la señal de entrada S1 y la señal de entrada S2 se codifican MIMO usando la matriz de codificación MIMO, las señales de transmisión codificadas St1 y St2 transmitidas a través de la antena 1 (Tx1) y la antena 2 (Tx2) son símbolos 16-QAM y tienen una constelación 205030 y una constelación 205040 como se muestra en la FIG. 14.

35 La primera realización de la presente invención sugiere un método para optimizar el valor "a" de manera que los símbolos tengan la misma distancia euclidiana en una constelación 205050 de un símbolo de una señal de recepción que ha pasado a través de un canal completamente correlacionado como se muestra en la FIG. 14. En la FIG. 14, la constelación 205050 de la señal de recepción es una constelación obtenida ajustando la distancia euclidiana usando el valor "a" como se expresa en la siguiente Expresión 5. Es decir, en el caso en el que las señales de entrada se codifiquen usando la matriz MIMO, es posible calcular o fijar el valor del factor de codificación "a" de manera que los símbolos de recepción tengan las mismas distancias euclidianas en una constelación de una señal de recepción que ha pasado a través de un canal completamente correlacionado y codificar las señales de entrada usando el valor calculado o fijado "a" del factor de codificación. Tal valor "a" se puede representar por la Expresión 5 para cada combinación de esquema de modulación.

[Expresión 5]

$$a = \begin{cases} 3, & \text{para QPSK+QPSK} \\ (4+\sqrt{5})/(4-\sqrt{5}), & \text{para QPSK+16QAM} \\ 0,6 & \text{para 16QAM+16QAM} \end{cases}$$

45 En la realización de la FIG. 14, la constelación 205050 de los símbolos de recepción corresponde a una constelación en la que el valor "a" se ha fijado a 3 y las señales de entrada se han codificado MIMO a través de una combinación de 4-QAM y 4-QAM (es decir, QPSK+QPSK). Es decir, la distribución y constelación de los símbolos de transmisión

y recepción cambian según los esquemas de modulación de las señales de recepción y una combinación de los esquemas de modulación y la distancia euclidiana cambia según la distribución y constelación de los símbolos y por lo tanto el valor "a" para optimizar la distancia euclidiana también puede cambiar por consiguiente. La Expresión 5 también muestra un valor de factor de codificación "a" para optimizar la distancia euclidiana calculada cuando las señales de transmisión y recepción son una combinación de 4-QAM y 16-QAM (es decir, QPSK+16-QAM) y un valor de factor de codificación "a" calculado cuando las señales de transmisión y recepción son una combinación de 16-QAM y 16-QAM (es decir, 16-QAM+16-QAM).

En otras palabras, en la primera realización, el valor "a" se fija de manera que la constelación de una señal obtenida sumando la primera y segunda señales de transmisión que se obtienen codificando MIMO la primera y segunda señales de entrada 4-QAM, por ejemplo, es idéntica a la constelación de una señal 16-QAM.

En otra realización de la presente invención, un subconjunto de GC se puede usar como una matriz de codificación MIMO cuando se realiza codificación MIMO. En este caso, la matriz de codificación MIMO se representa por la Expresión 6.

[Expresión 6]

$$\begin{bmatrix} \alpha & \alpha\bar{\theta} \\ i\bar{\alpha} & i\bar{\alpha}\bar{\theta} \end{bmatrix} \begin{bmatrix} S1 \\ S2 \end{bmatrix}, \alpha = 1 + (1 - \theta)i, \bar{\alpha} = 1 + (1 - \bar{\theta})i, \theta = \frac{1 + \sqrt{5}}{2}, \bar{\theta} = \frac{1 - \sqrt{5}}{2}$$

El uso de la matriz de codificación de la Expresión 6 presenta mejor rendimiento que la primera realización de la presente invención.

La FIG. 15 ilustra una constelación cuando se usa un subconjunto de GC como una matriz de codificación MIMO y una constelación cuando se aplica la primera realización.

La constelación de la FIG. 15 es una constelación en el caso en que una señal de entrada de tipo 16-QAM S1 y una señal de entrada de tipo 16-QAM S2 se codifican MIMO usando una matriz de codificación MIMO y las señales transmitidas a través de 2 antenas de transmisión se reciben por un receptor a través de un canal completamente correlacionado. La parte izquierda de la FIG. 15 muestra una constelación de recepción cuando se usa un subconjunto de GC y la parte derecha muestra una constelación de recepción cuando se usa la primera realización.

La FIG. 16 ilustra una relación entre la distancia euclidiana y la distancia de Hamming en una constelación cuando se usa un subconjunto de GC como una matriz de codificación MIMO y en una constelación cuando se usa la primera realización.

La izquierda muestra la constelación cuando se usa el subconjunto de GC y la derecha muestra la constelación cuando se usa la primera realización.

La razón de por qué el rendimiento de SNR de la primera realización es menor que aquel cuando se usa el subconjunto de GC aunque la distancia euclidiana mínima de la primera realización sea mayor que cuando se usa el subconjunto de GC está asociada con la relación entre la distancia euclidiana y la distancia de Hamming.

Las distribuciones de distancia de Hamming cuando se aplica la primera realización y cuando se usa el subconjunto de GC son similares y no tienen correlación gray. No obstante, se puede ver a partir de la FIG. 34 que la distancia euclidiana de un par de líneas verdes y un par de líneas negras que tienen una distancia de Hamming mayor cuando se usa el subconjunto de GC es mayor que aquella cuando se aplica la primera realización. Es decir, aunque las distancias euclidianas internas de constelaciones 16-QAM 4 por 4 que están distribuidas sobre 16 áreas en la constelación total son similares en ambos casos, la distancia euclidiana entre las constelaciones 16-QAM 4 por 4 cuando se usa el subconjunto de GC es mayor, compensando por ello la diferencia de rendimiento de la distancia de Hamming.

Debido a tales características, el caso de uso del subconjunto de GC presenta mayor rendimiento BER que el caso de la primera realización aunque la distancia euclidiana mínima cuando se usa el subconjunto de GC es menor que cuando se aplica la primera realización. Por consiguiente, a continuación, la presente invención sugiere un método de codificación MIMO que tiene mayor rendimiento SNR o rendimiento BER.

2. Segunda realización: método de codificación MIMO que tiene en consideración la correlación gray además de la distancia euclidiana

La segunda realización sugiere un método de codificación MIMO en el que se fija un valor de factor de codificación "a" para optimizar la distancia euclidiana, similar a la primera realización y se realiza codificación MIMO de manera que una señal de recepción que ha pasado a través de un canal completamente correlacionado tenga una correlación gray (o forma de correlación gray).

En el método de codificación MIMO de la segunda realización, en el lado de recepción, los signos de las partes real e imaginaria de la señal de entrada S2 entre las señales de entrada S1 y S2 se pueden cambiar según un valor de la señal de entrada S1 de manera que cada señal llega a ser una señal de correlación gray. Los valores de los datos incluidos en la señal de entrada S2 se pueden cambiar usando un método representado por la siguiente Expresión 7.

Es decir, el codificador MIMO puede realizar codificación MIMO después de cambiar los signos de la señal de entrada S2 según el valor de la señal de entrada S1 mientras que se usa el mismo factor de codificación MIMO que se usa en la primera realización. En otras palabras, el signo de la señal de entrada S2 se puede determinar según el signo de la señal de entrada S1 y entonces se puede aplicar la matriz de codificación MIMO a la primera y segunda señales de entrada S1 y S2 para sacar la primera y segunda señales de transmisión, como se describió anteriormente.

[Expresión 7]

$$S1 = b_0 b_1 \dots b_{N-1}, N = \log_2 M, M = \text{tamaño de QAM de S1}$$

$$\text{real}(S1) = b_0 b_2 \dots b_{N-2}$$

$$\text{imag}(S1) = b_1 b_3 \dots b_{N-1}$$

para $i = 1 \dots N-1$

$$\text{si } i = \text{sq} = 1$$

$$\text{si } i = \text{índice de real}(S1) \text{ y } b_i = 1$$

$$\text{sq} = -\text{sq}$$

$$\text{si } i = \text{índice de imag}(S1) \text{ y } b_i = 1$$

$$\text{sq} = -\text{sq}$$

fin para

$$S2 = \text{si} \cdot \text{real}(S2) + i \cdot \text{sq} \cdot \text{imag}(S2)$$

La FIG. 17 ilustra señales de entrada y señales de transmisión y recepción cuando un método de codificación MIMO se ha realizado según la segunda realización de la presente invención.

Si los valores de bits asignados a las partes real e imaginaria de la señal de entrada S1 212010 entre las señales de entrada S1 y S2 212010 y 212020 se someten a una función XOR como en la Expresión 7 y los signos de las partes real e imaginaria se determinan según el valor sometido a una función XOR y la señal de transmisión 1 202030 y la señal de transmisión 2 212040 se transmiten respectivamente a través de la antena 1 y la antena 2, entonces los símbolos de recepción de una señal de recepción 212050, que se recibe por el receptor a través de un canal completamente correlacionado, tienen una forma de correlación gray de manera que la distancia de Hamming entre símbolos adyacentes en la constelación no excede de 2 como se muestra en la FIG. 17.

Dado que una señal (M*N)-QAM recibida por el receptor tiene una distancia euclidiana mínima y una forma de correlación gray, la segunda realización puede lograr el mismo rendimiento que el esquema SIMO incluso en un entorno de canal MIMO completamente correlacionado. No obstante, cuando las señales S1 y S2 se adquieren decodificando la señal de recepción en el decodificador de ML, se puede aumentar la complejidad dado que el valor de S2 depende del valor de S1 y el rendimiento se puede degradar debido a la correlación entre señales de entrada en un canal MIMO no correlacionado.

3. Tercera realización: método de codificación MIMO que fija el factor de codificación MIMO teniendo en consideración la distancia de Hamming además de la distancia euclidiana

La tercera realización sugiere un método en el que se realiza codificación MIMO fijando un valor de factor de codificación "a" para optimizar la distancia euclidiana teniendo en consideración la distancia de Hamming de una señal de recepción más que permitir a la constelación entera de la señal de recepción tener una distancia euclidiana como en la primera realización.

La FIG. 18 ilustra un método de codificación MIMO según la tercera realización de la presente invención.

La FIG. 18 ilustra una relación entre el valor de un factor de codificación "a" de una matriz de codificación MIMO y una distancia de Hamming en una constelación de una señal de recepción recibida a través de un canal MIMO completamente correlacionado. En la tercera realización, una distancia de Hamming del intervalo D_E1 es menor que una distancia de Hamming del intervalo D_E2 en la constelación de la señal de recepción y por lo tanto la distancia euclidiana se ajusta para compensar la diferencia de distancia de Hamming manteniendo la diferencia de

potencia entre el intervalo D_E1 y el intervalo D_E2 de manera que la potencia del intervalo D_E1 es dos veces la potencia del intervalo D_E2. Es decir, la distancia euclidiana se ajusta para compensar la diferencia de rendimiento de reconstrucción debida a la diferencia de distancia de Hamming usando la diferencia de potencia.

5 En el ejemplo de la FIG. 18, la distancia de Hamming del intervalo D_E2 es dos veces mayor que la del intervalo D_E1. Es decir, la distancia euclidiana entre símbolos adyacentes en un intervalo, cuya distancia de Hamming es dos veces mayor que otro intervalo dado que el número de bits del mismo es dos veces mayor que el otro intervalo, se puede aumentar para aumentar la potencia del intervalo, compensando por ello la degradación de rendimiento debida a la diferencia de distancia de Hamming cuando se reconstruye una señal de recepción. En primer lugar, se determina una distancia euclidiana relativa de una señal de recepción en la que se combinan 2 señales de transmisión St1 y St2 recibidas por el receptor como se muestra en la FIG. 18. Se puede ver a partir de la Expresión 1 anterior que la distancia euclidiana mínima de un símbolo 16-QAM cuya potencia se reduce es 2(a-1) y la distancia euclidiana mínima de un símbolo 16-QAM cuya potencia se aumenta es 2(a+1) (dado que una señal de recepción se expresa como $R = h\{(a+1)S1 + (a-1)S2\}$). Se puede ver a partir de la FIG. 18 que D_E1 es igual a la distancia euclidiana de símbolos 16-QAM cuya potencia se ha reducido. También se puede ver a partir de la FIG. 18 que D_E2 es dos veces una distancia obtenida sustrayendo 3/2 de la distancia euclidiana de símbolos 16-QAM cuya potencia se ha reducido desde 1/2 de la distancia euclidiana de símbolos 16-QAM cuya potencia se ha aumentado. Esto se puede representar por la Expresión 8.

[Expresión 8]

$$\begin{aligned} 2D_{H1} &= D_{H2} \\ \sqrt{2}D_{E1} &= D_{E2} \\ 2\sqrt{2}(a-1) &= 2((a+1) - 3(a-1)) \\ a &= \frac{\sqrt{2} + 4}{\sqrt{2} + 2} \end{aligned}$$

20 Es decir, el codificador MIMO realiza codificación MIMO sobre las señales de entrada distribuyendo diferentes potencias a las señales de entrada usando la matriz MIMO de manera que las señales tienen diferentes distancias euclidianas. En este caso, el codificador MIMO puede realizar codificación MIMO calculando y fijando el valor de factor de codificación "a" de manera que las señales de entrada con potencia distribuida tengan distancias euclidianas para compensar una diferencia de distancia de Hamming según la tercera realización.

25 La FIG. 19 ilustra señales de entrada y señales de transmisión y recepción cuando se ha realizado un método de codificación MIMO según la tercera realización de la presente invención.

En el ejemplo de la FIG. 19, cuando se codifican MIMO una señal de entrada S1 (214010) y una señal de entrada S2 (214020) según la tercera realización, las señales de transmisión codificadas tienen las constelaciones (214030) y (214040). Cuando las señales de transmisión se transmiten a través de un canal MIMO, una señal de recepción recibida por el receptor tiene una constelación 214050. Se puede ver a partir de la constelación de la señal de recepción 214050 que la distancia euclidiana se ha ajustado según la distancia de Hamming.

En el ejemplo descrito anteriormente con referencia a las FIG. 18 y 19, el valor "a" se calcula cuando la señal de entrada S1 es una señal 16-QAM y la señal de entrada S2 es también una señal 16-QAM. El valor "a" de un esquema de modulación diferente se puede calcular como se muestra en la Expresión 8 usando el mismo principio.

35 [Expresión 9]

$$a = \begin{cases} \frac{\sqrt{2} + 1}{\sqrt{2} + 3 + \sqrt{5}} \cdot \frac{\sqrt{2} + 3 - \sqrt{5}}{\sqrt{2} + 3 - \sqrt{5}} & , \text{ para QPSK} + \text{QPSK} \\ \frac{\sqrt{2} + 3 + \sqrt{5}}{\sqrt{2} + 3 - \sqrt{5}} \cdot \frac{\sqrt{2} + 3 - \sqrt{5}}{\sqrt{2} + 3 - \sqrt{5}} & , \text{ para QPSK} + 16\text{QAM} \\ \frac{\sqrt{2} + 4}{\sqrt{2} + 4} \cdot \frac{\sqrt{2} + 2}{\sqrt{2} + 2} & , \text{ para 16QAM} + 16\text{QAM} \end{cases}$$

Aquí, se asume que, en el caso de MIMO QPSK+16-QAM, los valores sugeridos anteriormente se obtienen cuando la potencia de las señales de entrada S1 y S2 se ha normalizado a 1 después de que las señales de entrada S1 y S2 se modulen QAM a través de QPSK y 16-QAM, respectivamente, en el correlacionador de símbolos. Cuando la potencia no se ha normalizado, el valor "a" se puede modificar en consecuencia.

Además, en el caso de QPSK+16-QAM, se puede usar un valor de 4,0 distinto de los valores sugeridos anteriormente como el valor "a". La razón para esto es que la señal combinada puede representar todas las señales de entrada S1 y S2 incluso cuando el esquema de SM se aplica en un entorno de canal completamente correlacionado. En este caso, se puede usar un valor de 4,0 o un valor cercano a 4,0 en lugar del valor calculado usando la Expresión 9 a fin de compensar una tasa de código alta del código exterior.

5 Cuando la segunda realización y la tercera realización se comparan con referencia a las descripciones y gráficos anteriores, se puede ver que la segunda realización presenta el mismo rendimiento que SIMO en un entorno de canal MIMO completamente correlacionado y por lo tanto no sufre ninguna pérdida de rendimiento, resolviendo por ello los problemas del esquema MIMO en un entorno de canal MIMO completamente correlacionado. No obstante, en la segunda realización, las señales de entrada S1 y S2 no son independientes una de otra debido a la codificación MIMO de manera que la señal S2 cambia según la señal S1, causando por ello degradación de rendimiento en un canal no correlacionado. Por consiguiente, se puede usar detección de ML iterativa a fin de resolver el problema de que los errores de recepción y decodificación de la señal S1 se reflejen en la señal S2, causando un error de decodificación adicional de la señal S2.

10 En el método de detección de ML iterativa, se incluye un código exterior en un bucle iterativo y un error de detección de la señal S1 se reduce usando un valor de probabilidad a posteriori suave de la señal S1 sacado de un puerto exterior como un valor de probabilidad a priori del detector de ML, reduciendo por ello la probabilidad de aplicación del error de detección de la señal S1 para detección de la señal S2. Este método permite al método de codificación MIMO de la segunda realización presentar un rendimiento del sistema SIMO en un entorno de canal MIMO completamente correlacionado y presenta un rendimiento del sistema SIMO en un entorno de canal MIMO no correlacionado.

15 En el método de codificación MIMO de la tercera realización, una señal de recepción recibida a través de un canal MIMO completamente correlacionado se diseña teniendo en consideración tanto la distancia de Hamming como la distancia euclidiana. Por consiguiente, el método de codificación MIMO de la tercera realización no solamente tiene mejor rendimiento en un canal MIMO completamente correlacionado sino que tampoco tiene ninguna pérdida de rendimiento comparado con el esquema de SM en un canal MIMO no correlacionado de manera que es posible usar ambas ganancias de transmisión y recepción MIMO. En este caso, hay una ventaja en la implementación del receptor dado que el receptor tiene una complejidad similar al esquema de SM.

20 El desequilibrio de potencia puede ocurrir entre señales que se transmiten a través de caminos de comunicación respectivos cuando se realiza transmisión y recepción MIMO. Es decir, se pueden recibir señales transmitidas a través de una pluralidad de antenas de transmisión por un receptor con diferentes potencias. En el peor caso, solamente se puede recibir por el receptor una señal transmitida por una antena de transmisión. La siguiente es una descripción de un método de codificación MIMO que puede minimizar la degradación de rendimiento en tal situación de desequilibrio de potencia. Especialmente, un método de codificación MIMO en el que se realiza codificación MIMO teniendo en consideración adicionalmente una situación de desequilibrio de potencia mientras que usa la matriz de codificación de la presente invención que tiene un factor de codificación como se describió anteriormente.

25 4. Cuarta realización: método de codificación MIMO para minimizar el valor de factor de codificación "a" teniendo en consideración la distancia euclidiana de la señal de transmisión

30 El valor "a" se puede calcular teniendo en consideración la distancia euclidiana de la señal de transmisión mientras que usa la matriz de codificación MIMO descrita anteriormente. En un sistema MIMO que tiene 2 antenas de transmisión y 2 antenas de recepción, cuando una señal de entrada S1 es un símbolo M-QAM y una señal de entrada S2 es un símbolo N-QAM, una señal S1+S2 recibida por un lado de recepción a través de un canal MIMO completamente correlacionado es una señal (M*N)-QAM.

35 La FIG. 20 ilustra señales de entrada y señales de transmisión y recepción cuando un método de codificación MIMO se ha realizado según la cuarta realización de la presente invención.

40 En la realización de la FIG. 20, la señal de entrada S1 tiene una constelación 221010 como un símbolo 16-QAM y la señal de entrada S2 tiene una constelación 221020 como un símbolo 16-QAM. Si la señal de entrada S1 y la señal de salida S2 se codifican MIMO usando la matriz de codificación MIMO, las señales de transmisión codificadas St1 y St2 transmitidas a través de la antena 1 (Tx1) y la antena 2 (Tx2) son símbolos 256-QAM y las constelaciones de las señales de transmisión codificadas no tienen distancia euclidiana mínima. Aunque el valor "a" se puede determinar optimizando la distancia euclidiana con referencia a la señal de recepción como se describió anteriormente en la primera realización, esto puede degradar el rendimiento de decodificación en una situación de desequilibrio de potencia. Por consiguiente, si la distancia euclidiana se optimiza con referencia a las señales de transmisión desde el lado de transmisión, es posible minimizar la degradación de rendimiento que ocurre en una situación de desequilibrio de potencia en el lado de recepción. El valor "a" para optimizar la distancia euclidiana con referencia a las señales de transmisión se pueden representar por la Expresión 10.

[Expresión 9]

$$a = \begin{cases} 2 & , \text{ para QPSK + QPSK} \\ 4 & , \text{ para 16QAM + 16QAM} \end{cases}$$

45 Cuando se usa el valor "a" determinado según la Expresión 10, es decir, cuando el valor "a" se fija a 4 y se realiza codificación MIMO usando lo mismo que en el ejemplo de la FIG. 20, las señales de transmisión St1 y St2 tienen una

constelación 221030 y una constelación 221040, respectivamente. A partir de las constelaciones 221030 y 221040 de las señales de transmisión St1 y St2, se puede ver que la distancia euclidiana se distribuye uniformemente. Por consiguiente, se puede entender que, cuando se usa el método de codificación MIMO de la cuarta realización, es posible minimizar la degradación de rendimiento de recepción dado que se ha optimizado la distancia euclidiana de las señales de transmisión recibidas en una situación de desequilibrio de potencia.

No obstante, un valor diferente necesita ser usado cuando los tipos de símbolos de las señales de entrada son diferentes como en el método de transmisión QPSK+16-QAM. La razón para esto es que, cuando los esquemas de modulación de las señales de entrada usadas para transmisión MIMO son diferentes, ocurre un problema de solución de compromiso de manera que, si se usa el valor optimizado "a" para una antena de transmisión, entonces se transmite una señal que tiene un rendimiento relativamente bajo a través de otra antena de transmisión.

2. Quinta realización: método de codificación MIMO teniendo en consideración la correlación gray además de la distancia euclidiana de la señal de transmisión

La quinta realización sugiere un método de codificación MIMO en el que se fija un valor de factor de codificación "a" para optimizar la distancia euclidiana de la señal de transmisión, similar a la cuarta realización y la codificación MIMO se realiza de manera que una señal de transmisión que ha pasado a través de un canal completamente correlacionado tiene una correlación gray (o forma de correlación gray) en una situación de desequilibrio de potencia.

En el método de codificación MIMO de la quinta realización, los signos de las partes real e imaginaria de la señal de entrada S2 entre las señales de entrada S1 y S2 se pueden cambiar según un valor de la señal de entrada S1 de manera que cada señal de transmisión llega a ser una señal de correlación gray. Similar a la segunda realización, los valores de datos incluidos en la señal de entrada S2 se pueden cambiar usando un método representado por la Expresión 6 descrita anteriormente.

Los valores de bits asignados a las partes real e imaginaria de la señal de entrada S1 entre las señales de entrada S1 y S2 se puede someter a una función XOR como en la Expresión 6 y los signos de las partes real e imaginaria se pueden determinar según el valor sometido a la función XOR y la señal de transmisión 1 y la señal de transmisión 2 que tienen una forma de correlación gray entonces se pueden transmitir respectivamente a través de la antena 1 y la antena 2.

Dado que una señal (M*N)-QAM transmitida por el lado de transmisión tiene una distancia euclidiana mínima y una correlación de gray, la quinta realización puede lograr el mismo rendimiento que el esquema SIMO incluso en una situación de desequilibrio de potencia. No obstante, cuando se adquieren las señales S1 y S2 decodificando la señal de recepción en el decodificador de ML, se puede aumentar la complejidad dado que el valor de S2 depende del valor de S1.

3. Sexta realización: método de codificación MIMO teniendo en consideración la distancia de Hamming además de la distancia euclidiana de la señal de transmisión

En la sexta realización, se fija un valor de factor de codificación "a" para optimizar la distancia euclidiana teniendo en consideración la distancia de Hamming de una señal de transmisión más que permitir a la constelación entera de la señal de transmisión tener una distancia euclidiana como en la cuarta realización. Específicamente, es posible diseñar una matriz de codificación de manera que el cuadrado de la distancia euclidiana entre los puntos de constelación adyacentes cuando la distancia de Hamming entre los puntos de constelación adyacentes es 2 sea dos veces el cuadrado de la distancia euclidiana entre los puntos cuando la distancia de Hamming es 1. Es decir, la distancia euclidiana se ajusta de manera que una diferencia de rendimiento de reconstrucción debida a una diferencia de distancia de Hamming se puede compensar usando una diferencia de potencia.

Asumiendo que la señal de transmisión tiene una constelación mostrada en la FIG. 18, una distancia de Hamming de intervalo D_E1 es 1/2 de una distancia de Hamming del intervalo D_E2 y por lo tanto la distancia euclidiana se puede ajustar para compensar la diferencia de distancia de Hamming manteniendo la diferencia de potencia entre el intervalo D_E1 y el intervalo D_E2 de manera que la potencia del intervalo D_E1 sea dos veces la potencia del intervalo D_E2. Es decir, la distancia de Hamming del intervalo D_E2 es dos veces mayor que la del intervalo D_E1. Específicamente, la distancia euclidiana entre símbolos adyacentes en un intervalo, cuya distancia de Hamming sea dos veces mayor que otro intervalo dado que el número de bits del mismo es dos veces mayor que el otro intervalo, se puede aumentar para aumentar la potencia del intervalo, compensando por ello la degradación de rendimiento debida a la diferencia de distancia de Hamming cuando se reconstruye una señal de recepción.

Se dará una descripción del método de ajuste del valor "a" en más detalle.

Por ejemplo, en una señal de transmisión, dado que una distancia de Hamming en una sección entre símbolos internos que representan una primera señal de entrada en constelaciones corresponde a la mitad de una distancia de Hamming en una sección entre símbolos entre constelaciones que representan la primera señal de entrada, la distancia euclidiana se puede ajustar de manera que la diferencia de distancia de Hamming se compensa manteniendo la potencia de la sección interna dos veces la de una sección colindante. En otras palabras, la sección

colindante tiene una distancia de Hamming de dos veces la de la sección interna. Es decir, en símbolos colindantes, el número de bits diferentes en un símbolo es dos veces el número de bits diferentes en el otro. La distancia euclidiana se puede aumentar de manera que la sección que tiene una distancia de Hamming doble tenga mayor potencia para compensar el deterioro de rendimiento debido a una diferencia de distancia de Hamming cuando se restaura una señal recibida. En otras palabras, es posible compensar una diferencia de rendimiento de restauración causada por una diferencia de distancia de Hamming con una diferencia de potencia ajustando la distancia euclidiana.

Las distancias euclidianas relativas para las señales St1 y St2 transmitidas desde un transmisor se detectan en constelaciones. Se puede determinar a partir de la ecuación 2 mencionada anteriormente que una distancia euclidiana mínima de un símbolo 16-QAM que tiene potencia decreciente es (a-1) y una distancia euclidiana de un símbolo 16-QAM que tiene potencia creciente es (a+1) (debido a que una señal transmitida se representa como $R=h\{a+1\} S1 + (a-1) S2$). El valor "a" se puede obtener usando las condiciones anteriores, que se pueden representar por la Expresión 11.

[Expresión 7]

$$a = \begin{cases} \sqrt{2} + 1 & , \text{ para QPSK + QPSK} \\ \sqrt{2} + 3 & , \text{ para 16QAM + 16QAM} \end{cases}$$

La FIG. 21 ilustra señales de entrada y señales de transmisión sobre las cuales se ha realizado un método de codificación MIMO según una tercera realización de la presente invención.

En la realización de la FIG. 21, una señal de entrada S1 corresponde a símbolos 16-QAM y tiene una constelación 222010, mientras que una señal de entrada S2 corresponde a símbolos 16-QAM y tiene una constelación 222020. Cuando la señal de entrada S1 y la señal de entrada S2 se codifican usando una matriz de codificación MIMO que incluye un conjunto de parámetros de codificación según la tercera realización, las señales de transmisión codificadas St1 y St2, que se transmiten a través de la antena 1 (Tx1) y la antena 2 (Tx2), llegan a ser símbolos 256-QAM y respectivamente tienen las constelaciones 208030 y 208040 que tienen distancias euclidianas que tienen en cuenta la distancia de Hamming. Además, las señales de transmisión tienen distribuciones de símbolos que tienen las distancias euclidianas teniendo en cuenta la distancia de Hamming y por lo tanto se puede minimizar la pérdida de rendimiento incluso cuando un receptor recibe y decodifica solamente una de las señales de transmisión en una situación de desequilibrio de potencia.

No obstante, cuando las señales de entrada tienen diferentes tipos de símbolos como en un método de transmisión QPSK+16-QAM, es necesario usar diferentes valores 'a'. Esto es debido a que, si se usa un valor 'a' optimizado para una de las antenas de transmisión, se puede transmitir una señal que tiene menor calidad a través de la otra antena de transmisión cuando se emplean diferentes esquemas de modulación para las señales de entrada usadas para transmisión MIMO, es decir, se puede generar una solución de compromiso.

La Fig. 22 ilustra una estructura ejemplar de un símbolo P1 y una estructura ejemplar de un símbolo AP1 según una realización de la presente invención.

El símbolo P1 se genera teniendo cada una de una parte delantera y una parte final de un símbolo eficaz (o válido) copiada, teniendo un desplazamiento de frecuencia realizado de tanto como $+f_{sh}$ y teniendo las copias desplazadas en frecuencia colocadas respectivamente en una parte delantera (C) y una parte final (B) del símbolo eficaz (A). En la presente invención, la parte C se conocerá como un prefijo y la parte B se conocerá como un sufijo. Más específicamente, el símbolo P1 se configura de una parte de prefijo, una parte de símbolo eficaz y una parte de sufijo.

De la misma manera, el símbolo AP1 se genera teniendo cada una de una parte delantera y una parte final de un símbolo eficaz (o válido) copiada, teniendo un desplazamiento de frecuencia realizado de tanto como $-f_{sh}$ y teniendo las copias desplazadas en frecuencia colocadas respectivamente en una parte delantera (F) y una parte final (E) del símbolo eficaz (D). En la presente invención, la parte F se conocerá como un prefijo y la parte E se conocerá como un sufijo. Más específicamente, el símbolo AP1 se configura de una parte de prefijo, una parte de símbolo eficaz y una parte de sufijo.

En la presente memoria, los dos valores de desplazamiento de frecuencia $+f_{sh}$, $-f_{sh}$, que se usan en el símbolo P1 y el símbolo AP1, pueden tener el mismo valor absoluto pero se dan signos opuestos. Más específicamente, el desplazamiento de frecuencia se realiza en direcciones opuestas. Y, las longitudes C y F, que se copian en la parte delantera del símbolo eficaz, se pueden fijar para tener diferentes valores. Y, las longitudes B y E, que se copian en la parte final del símbolo eficaz, se pueden fijar para tener diferentes valores. Alternativamente, las longitudes C y F se pueden fijar para tener diferentes valores y las longitudes B y E se pueden fijar para tener el mismo valor o viceversa. Según otra realización de la presente invención, se puede determinar de manera diferente una longitud de símbolo eficaz del símbolo P1 y una longitud de símbolo eficaz del símbolo AP1. Y, según aún otra realización de la presente invención, se puede usar un CSS (Conjunto Complementario de Secuencias) para selección de tono y se puede aleatorizar por AP1 una aleatorización de datos dentro del AP1.

Según la realización de la presente invención, las longitudes de C y F, que se copian en la parte delantera del símbolo eficaz (o válido), se pueden fijar para tener diferentes valores y las longitudes de B y E, que se copian en la parte final del símbolo eficaz (o válido), también se pueden fijar para tener diferentes valores.

5 Las longitudes C, B, F, E según la presente invención se pueden obtener usando la Ecuación 12 mostrada más adelante.

[Expresión 12]

Longitud de C (T_C) = {Longitud de A (T_A) / 2 + 30}

Longitud de B (T_B) = {Longitud de A (T_A) / 2 - 30}

Longitud de E (T_E) = {Longitud de D (T_D) / 2 + 15}

10 Longitud de E (T_E) = {Longitud de D (T_D) / 2 - 15}

Como se muestra en la Ecuación 12, el símbolo P1 y el símbolo AP1 tienen el mismo valor de desplazamiento de frecuencia. No obstante, se dan signos opuestos a cada uno del símbolo P1 y del símbolo AP1. Adicionalmente, a fin de determinar las longitudes de C y B, la presente invención determina un valor de desplazamiento que se añade a o sustrae de un valor que corresponde a la longitud de A (T_A) / 2. Y, a fin de determinar las longitudes de F y E, la presente invención determina un valor de desplazamiento que se añade a o se sustrae de un valor que corresponde a la longitud de D (T_D) / 2. En la presente memoria, cada uno de los valores de desplazamiento se ajusta de manera diferente. Según una realización de la presente invención, el valor de desplazamiento del símbolo P1 se fija a 30 y el valor de desplazamiento del símbolo AP1 se fija a 15. No obstante, los valores dados en los ejemplos descritos anteriormente son meramente ejemplares. Y, por lo tanto, será evidente que los valores correspondientes pueden ser variados o cambiados fácilmente por un experto en la técnica. Por lo tanto, la presente invención no estará limitada solamente a los valores presentados en la presente memoria.

Según la presente invención, generando un símbolo P1 y un símbolo AP1 para configurar la estructura mostrada en la Fig. 22 e insertando los símbolos generados a cada trama de señal, el símbolo P1 no degrada el rendimiento de detección del símbolo AP1 y, por el contrario, el símbolo AP1 no degrada el rendimiento de detección del símbolo P1. Adicionalmente, el rendimiento de detección del símbolo P1 es casi idéntico al rendimiento de detección del símbolo AP1. Además, configurando los símbolos de manera que el símbolo P1 y el símbolo AP1 tengan estructuras de símbolos similares, se puede reducir el nivel de complejidad del receptor.

En este punto, el símbolo P1 y el símbolo AP1 se pueden transmitir consecutivamente o cada uno de los símbolos se puede asignar a diferentes posiciones dentro de la trama de señal y entonces se puede transmitir. Y, en caso de que el símbolo P1 y el símbolo AP1 estén cada uno asignado a una posición diferente dentro de la trama de señal, para ser transmitido, se puede obtener un efecto de diversidad de tiempo alta con respecto al símbolo de preámbulo. Según la realización de la presente invención, el símbolo P1 y el símbolo AP1 se transmiten consecutivamente. En ese caso, el símbolo AP1, según la Fig. 3, transmite información necesaria para decodificar información de señalización propagada en un patrón piloto o una trama de un área de datos. Se puede generar en la Fig. 5.

35 La Fig. 23 ilustra una estructura ejemplar de un detector de símbolo P1 según una realización de la presente invención. El detector de símbolo P1 se puede incluir en el demodulador OFDM (107100) explicado en la Fig. 2.

En la presente memoria, el detector de símbolo P1 también se puede conocer como un detector de preámbulo C-A-B. El detector de símbolo P1 puede incluir un desplazador descendente (307101), un 1^{er} conjugador (307103) y un 2^o retardador (307106).

40 El desplazador descendente (307101) realiza una modulación inversa multiplicando $e^{-j2\pi f_{sr}t}$ por la señal de entrada. Cuando se realiza una modulación inversa por el desplazador descendente (307101), la señal que se desplaza en frecuencia e introduce se recupera a la señal original. La señal modulada inversa se puede sacar a un 1^{er} retardador (307102) y un 2^o conjugador (307107).

45 El 1^{er} retardador (307102) retarda la señal modulada inversa en una longitud de la parte C (T_C) y entonces saca la señal retardada al 1^{er} conjugador (307103). El 1^{er} conjugador (307103) realiza la conjugación compleja sobre la señal, que se retarda en una longitud de parte C (T_C). Entonces, el 1^{er} conjugador (307103) multiplica la señal de entrada por la señal conjugada compleja, sacando por ello la señal procesada a un 1^{er} filtro (307104). El 1^{er} filtro (307104) usa un filtro de media móvil que tiene una longitud de $T_R=T_A$, para extraer (o eliminar) cualquier elemento de modulación restante de manera excesiva e innecesaria, sacando por ello la señal procesada al 3^{er} retardador (307105). El 3^{er} retardador (307105) retarda la señal filtrada en una longitud de la parte A (es decir, el símbolo eficaz (o válido)) (T_A), para sacar la señal retardada a un multiplicador (307109).

El 2^o retardador (307106) retarda la señal de entrada en una longitud de la parte B (T_B) y entonces saca la señal retardada al 2^o conjugador (307107). El 2^o conjugador (307107) realiza la conjugación compleja sobre la señal, la

cual se retarda en una longitud de la parte B (T_B). Entonces, el 2º conjugador (307107) multiplica la señal conjugada compleja por una señal modulada inversa, sacando por ello la señal procesada a un 2º filtro (307108). El 2º filtro (307108) usa un filtro de media móvil que tiene una longitud de $T_R=T_A$, para extraer (o eliminar) cualquier elemento de modulación restante de manera excesiva e innecesaria, sacando por ello la señal procesada al multiplicador (307109).

El multiplicador (307109) multiplica la salida del 2º filtro (307109) por una señal, que se retarda en una longitud de la parte A (T_A). De esta manera, el símbolo P1 se puede detectar a partir de cada trama de señal de la señal de difusión recibida.

En la presente memoria, la longitud de la parte C (T_C) y la longitud de la parte B (T_B) se pueden obtener aplicando la Ecuación 12 mostrada más adelante.

La Fig. 24 ilustra una estructura ejemplar de un detector de símbolo AP1 según una realización de la presente invención. El detector de símbolo AP1 se puede incluir en el demodulador OFDM (107100) explicado en la Fig. 2.

En la presente memoria, el detector de símbolo AP1 también se puede conocer como un detector de preámbulo F-D-E. El detector de símbolo AP1 puede incluir un desplazador descendente (308101), un 1º conjugador (308103) y un 2º retardador (308106). El detector de símbolo AP1 puede recibir una señal introducida al receptor de señal de difusión o una señal sacada desde el detector de símbolo P1 explicado en la FIG. 23.

El desplazador ascendente (308101) realiza una modulación inversa multiplicando $e^{j2\pi f_{SH}t}$ por la señal de entrada. Cuando se realiza una modulación inversa por el desplazador ascendente (308101), la señal que se desplaza en frecuencia e introduce se recupera a la señal original. Más específicamente, el desplazador ascendente (308101) de la Fig. 47 tiene la misma estructura que el desplazador descendente (307101) del detector de símbolo P1 (306601). No obstante, la dirección de frecuencia de cada proceso de modulación inverso es completamente opuesta una a otra. La señal que se modula inversa por el desplazador ascendente (308101) se puede sacar a un 1º retardador (308102) y un 2º conjugador (308107).

El 1º retardador (308102) retarda la señal modulada inversa en una longitud de la parte F (T_F) y entonces saca la señal retardada al 1º conjugador (308103). El 1º conjugador (308103) realiza la conjugación compleja sobre la señal, que se retarda en una longitud de la parte F (T_F). Entonces, el 1º conjugador (308103) multiplica la señal de entrada por la señal conjugada compleja, sacando por ello la señal procesada a un 1º filtro (308104). El 1º filtro (308104) usa un filtro de media móvil que tiene una longitud de $T_R=T_D$, para extraer (o eliminar) cualquier elemento de modulación restante de manera excesiva e innecesaria, sacando por ello la señal procesada a un 3º retardador (308105). El 3º retardador (308105) retarda la señal filtrada en una longitud de la parte D (es decir, el símbolo eficaz (o válido)) (T_D), para sacar la señal retardada a un multiplicador (308109).

El 2º retardador (308106) retarda la señal de entrada en una longitud de la parte E (T_E) y entonces saca la señal retardada a un 2º conjugador (308107). El 2º conjugador (308107) realiza una conjugación compleja sobre la señal, la cual se retarda en una longitud de la parte E (T_E). Entonces, el 2º conjugador (308107) multiplica la señal conjugada compleja por una señal modulada inversa, sacando por ello la señal procesada a un 2º filtro (308108). El 2º filtro (308108) usa un filtro de media móvil que tiene una longitud de $T_R=T_D$, para extraer (o eliminar) cualquier elemento de modulación restante de manera excesiva e innecesaria, sacando por ello la señal procesada al multiplicador (308109).

El multiplicador (308109) multiplica la salida del 2º filtro (308109) por una señal, que se retarda en una longitud de la parte D (T_D). De esta manera, el símbolo AP1 se puede detectar a partir de cada trama de señal de la señal de difusión recibida. En la presente memoria, la longitud de la parte F (T_F) y la longitud de la parte E (T_E) se pueden obtener aplicando la Ecuación 12 mostrada anteriormente.

Como se muestra en la Fig. 3, una trama según una realización de la presente invención comprende un área de preámbulo y un área de datos. El área de preámbulo comprende un P1 y P2 y puede haber una pluralidad de símbolos de datos en el área de datos. También, según pretenda el diseñador, puede haber un AP1 en el área de preámbulo.

Entonces, la información de señalización de P1 se transmite por el símbolo P1, la información de señalización de AP1 se transmite por el símbolo AP1 y la información de señalización previa de L1 y posterior de L1 se transmite por el símbolo P2.

Las Fig. 25 A y B muestran información de señalización de P1 e información de señalización de AP1 según una realización de la presente invención.

La Fig. 25 A muestra un diagrama de tabla que tiene información de señalización de P1 según una realización de la presente invención.

Como se muestra en la Fig. 25 A, la información de señalización de P1 incluye un campo S1 y un campo S2. La descripción adicional es como sigue.

El campo S1 tiene un tamaño de 3 bits e indica un formato de preámbulo y tipo P2.

El campo S2 tiene un tamaño de 4 bits y puede tener un campo S2 1 y 2.

- 5 El campo 1 de campo S2 tiene un tamaño de 3 bits e indica información parcial acerca de la información de tamaño de FFT e intervalo guía (GI). El tamaño de FFT indica el número de subportadoras para comprender un símbolo OFDM y el tamaño de GI indica la relación de GI en un símbolo OFDM. De esta manera, la longitud de un símbolo OFDM se puede variar dependiendo del tamaño de FFT y GI.

El campo 2 de campo S2 tiene un tamaño de 1 bit e indica si el preámbulo de la trama es del mismo tipo.

- 10 La Fig. 25 B muestra una tabla que tiene información de señalización de AP1 según una realización de la presente invención.

Como se muestra en la Fig. 25 B, la información de señalización de AP1 incluye un campo PILOT_PATTERN y un campo L1_PRE_SPREAD_LENGTH. La descripción adicional es como sigue.

- 15 El campo PILOT_PATTERN tiene un tamaño de 4 bits e indica un patrón piloto de la trama. Según una realización de la presente invención, cuando la información de patrón piloto se transmite a través del símbolo AP1, el símbolo P2 no se transmite. Incluso cuando la información de señalización de L1 se propaga en los símbolos de datos en el área de datos, el receptor puede descubrir el patrón piloto antes de decodificar la información de señalización de L1 del área de datos.

- 20 El campo L1_PRE_SPREAD_LENGTH tiene un tamaño de 3 bits e indica la longitud de un intervalo de propagación en el área de datos para la información de señalización previa de L1. Es decir, indica el número de símbolos de datos en el área de datos que tiene el intervalo de propagación para la información de señalización previa de L1.

Según la presente invención, el intervalo de propagación para información de señalización previa de L1 se llama intervalo de propagación previo de L1. Si el valor del campo L1_PRE_SPREAD_LENGTH es "000", significa que la información de señalización de L1 en un área de datos de una trama no se propaga.

- 25 Los campos que tienen información de señalización P1 e información de señalización de AP1 y se ilustran ellos mismos para una mejor comprensión de la presente invención y cada campo e información se puede variar según pretenda el diseñador.

- 30 La Fig. 26 muestra otra realización de la presente invención para información de señalización previa de L1. Como se muestra en la Fig. 6, la información de señalización previa de L1 incluye información necesaria para decodificar señalización posterior de L1.

La información de señalización previa de L1 mostrada en la Fig. 26 se muestra como una realización de la Fig. 6 y se omite una descripción para los mismos campos que en la Fig. 6.

A continuación, solamente se describen los campos que no se ilustran en la Fig. 6. El tamaño y tabla de cada campo se puede añadir o modificar según pretenda el diseñador.

- 35 El campo NUM_T2_FRAMES tiene un tamaño de 8 bits e indica el número de tramas para el sistema de difusión terrestre en la supertrama. El receptor determina una estructura de la supertrama por el campo. La trama se usa para calcular información necesaria para saltar una trama que puede transmitir datos adicionales o datos acerca de un nuevo sistema de difusión distinto de los sistemas de difusión existentes.

- 40 El campo L1_POST_SPREAD_LENGTH tiene un tamaño de 12 bits e indica la longitud de un intervalo de propagación en el área de datos para la información de señalización posterior de L1. Es decir, indica el número de símbolos de datos que tiene el intervalo de propagación para la información de señalización posterior de L1. En la presente invención, el intervalo de propagación para la información de señalización posterior de L1 se llama intervalo de propagación posterior de L1. Si el valor del campo L1_POST_SPREAD_LENGTH es todo 0, no se propaga la información de señalización posterior de L1.

- 45 El campo NUM_MISO_SYMBOLS tiene un tamaño de 12 bits e indica el número de símbolos MISO en los símbolos de datos de la trama actual.

El campo MIMO_SYMBOL_INTERVAL tiene un tamaño de 12 bits e indica el número de símbolos MIMO entre dos partes de símbolo MIMO.

- 50 El campo MIMO_SYMBOL_LENGTH tiene un tamaño de 12 bits e indica el número de símbolos MIMO en una parte de símbolo MIMO.

La Fig. 27 muestra otra realización de información de señalización posterior de L1.

Como se muestra en la Fig. 7, la información de señalización posterior de L1 comprende un bloque configurable, un bloque dinámico, un bloque de extensión, un bloque de Comprobación de Redundancia Cíclica (CRC) y un bloque de relleno de L1.

- 5 Una tabla mostrada en la Fig. 27 es parte del bloque configurable y se omite una descripción de los mismos campos que en la Fig. 7.

A continuación, solamente se describen los campos que no se ilustran en la Fig. 7.

El tamaño y la tabla de cada campo se pueden añadir o modificar según pretenda el diseñador.

Los campos incluidos en el bucle de frecuencia son como sigue.

- 10 El campo NEXT_NGH_SUPERFRAME tiene un tamaño de 8 bits e indica el número de supertramas entre la trama actual y la siguiente trama NGH.

Los campos incluidos en el bucle de PLP son como sigue.

El campo PLP_PROFILE tiene un tamaño de 2 bits e indica el perfil del flujo incluido en el PLP actual. Es decir, el campo PLP_PROFILE puede indicar si el PLP actual es un PLP de una capa base o un PLP de una capa de mejora.

- 15 El campo PLP_MIMO_TYPE tiene un tamaño de 2 bits y determina si el PLP actual es el tipo MIMO o MISO.

Como una realización, el valor del campo PLP_MOD se determina combinando con el campo PLP_MIMO_TYPE. Si el valor del campo PLP_MIMO_TYPE indica el tipo MISO, el campo PLP_MOD se usa para volver a correlacionar símbolos. Si el valor del campo PLP_MIMO_TYPE indica el tipo MIMO, el campo PLP_MOD se puede interpretar como un tamaño de constelación que tiene un efecto de espectro generado después de indicar MIMO.

- 20 La Fig. 28 muestra otra realización de información de señalización dinámica posterior de L1.

Una tabla mostrada en la Fig. 28 es una parte del bloque dinámico y se omite una descripción de los mismos campos que en la Fig. 8.

A continuación, solamente se describen los campos que no se ilustran en la Fig. 8. El tamaño y tabla de cada campo se puede añadir o modificar según pretenda el diseñador.

- 25 El campo NEXT_NGH_FRAME tiene un tamaño de 8 bits y se usa solamente cuando el LSB del campo S2 es 1, es decir, cuando S2 es "xxx1". El campo NEXT_NGH_SUPERFRAME indica el número de tramas FEF o tramas entre la primera trama y la siguiente en una supertrama que tiene tramas de transmisión adicionales. NEXT_NGH_FRAME y NEXT_NGH_SUPERFRAME se usan para calcular la cantidad necesaria para saltar a la siguiente trama. Es decir, el campo NEXT_NGH_FRAME y el campo NEXT_NGH_SUPERFRAME tienen solamente FEF o muchas tramas normales mezcladas. Cuando no se usan todas las tramas FEF para tramas adicionales, se proporcionará un mecanismo de salto eficaz. Especialmente, el receptor puede realizar salto en la siguiente trama adicional sin decodificar información de señalización de P1 en todas las tramas en la supertrama.
- 30

Una realización del transmisor de señal de difusión o receptor para procesamiento MIMO es como sigue.

- 35 El transmisor de señal de difusión comprende, como se muestra en la Fig. 1, un procesador de entrada 101200, un codificador BICM 101300, un formador de tramas 101400 y un generador OFDM 101500. También, el receptor de señal de difusión, que se muestra en la Fig. 2, comprende un demodulador OFDM 107100, un descorrelacionador de tramas 107200, un decodificador BICM 107300 y un procesador de salida 1073400.

- 40 El procesador de entrada 101200 del transmisor de señal de difusión ejecuta una codificación FEC para transmitir datos en una forma de bloque. El codificador BICM 101300 realiza codificación para corregir errores. El formador de tramas 101400 realiza correlación de datos en una trama y el generador OFDM 101500 realiza demodulación OFDM en los datos correlacionados de tramas en unidades de símbolo y transmite los datos. Los dispositivos en el receptor de señal de difusión pueden realizar un funcionamiento inverso que corresponde a los dispositivos homólogos en el transmisor.

- 45 La presente invención sugiere un transmisor o receptor de señal de difusión que aplica independientemente procesamiento MISO o MIMO para cada PLP a partir de una pluralidad de entradas de PLP. Según la presente invención, la presente invención puede ajustar eficazmente la calidad de servicio (QOS) o servicios a partir del PLP en una capa física.

Cuatro realizaciones para realizar procesamiento MISO/MIMO en una pluralidad de señales desde el transmisor y receptor a través de una pluralidad de antenas son como sigue.

Una primera realización es acerca de un transmisor de señal de difusión o un receptor correspondiente independientemente de realizar procesamiento MISO o MIMO para cada entrada de datos de PLP durante un proceso de codificación BICM.

5 Una segunda realización es acerca de otro transmisor de señal de difusión o un receptor correspondiente independientemente de realizar procesamiento MISO o MIMO para cada entrada de datos de PLP durante un proceso de codificación BICM.

Una tercera realización es acerca de un transmisor de señal de difusión o un receptor correspondiente independientemente de realizar procesamiento MISO o MIMO para cada entrada de datos de PLP correlacionados durante un proceso de generación OFDM.

10 Una cuarta realización es acerca de un transmisor de señal de difusión o un receptor correspondiente independientemente de realizar procesamiento MISO o MIMO para cada entrada de datos de PLP durante un proceso de codificación BICM, en donde un generador OFDM realiza procesamiento MISO en datos de PLP MISO e información de señalización de L1.

15 En más detalle, el codificador BICM del transmisor de señal de difusión según la primera realización realiza codificación MISO o codificación MIMO en datos de PLP después de correlación de constelación, intercalado de celdas e intercalado de tiempo. También, el decodificador BICM del transmisor de señal de difusión según la primera realización puede invertir el proceso entero.

20 Según la segunda realización, el codificador BICM del transmisor de señal de difusión según la segunda realización realiza codificación MISO o codificación MIMO en datos de PLP después de correlación de constelación y entonces realiza intercalado de celdas e intercalado de tiempo. También, el codificador BICM del transmisor de señal de difusión según la segunda realización puede invertir el proceso entero.

Según la tercera realización, el generador OFDM del transmisor de señal de difusión realiza codificación MISO o MIMO en datos de PLP transmitidos desde un formador de tramas.

25 Según la cuarta realización, el codificador BICM del transmisor de señal de difusión según la cuarta realización realiza codificación MISO o codificación MIMO en datos de PLP después de intercalado de tiempo o correlación de constelación. También, el generador OFDM del transmisor de señal de difusión realiza codificación MISO en datos de PLP MISO para procesamiento MISO e información de señalización de L1. El decodificador BICM del receptor de señal de difusión y el demodulador OFDM del transmisor de señal de difusión según la cuarta realización pueden invertir el proceso entero.

30 Un transmisor/receptor de señal de difusión según cada realización es como sigue. El transmisor/receptor de señal de difusión puede realizar procesamiento MIMO para una pluralidad de señales a través de una pluralidad de antenas. El transmisor/receptor de señal de difusión con dos señales por dos antenas se describe más adelante.

La Fig. 29 y la Fig. 30 muestran un proceso de entrada que el transmisor de señal de difusión comprende en común. Una descripción adicional es como sigue.

35 La Fig. 29 muestra un procesador de entrada del transmisor de señal de difusión según una realización.

40 El proceso de entrada 101200 en la Fig. 1 se muestra como una realización en la Fig. 29 que realiza solamente un PLP. El procesador de entrada en la Fig. 29 comprende un módulo de adaptación de modo 601100 y un módulo de adaptación de flujo 601200. El módulo de adaptación de modo 601100 además comprende un módulo de interfaz de entrada 601110, un codificador CRC-8 601120 y un módulo de inserción de cabecera en BB 601130, en donde un módulo de adaptación de flujo 1020 comprende un módulo de inserción de relleno 601210 y un aleatorizador en BB 601220.

45 El módulo de interfaz de entrada 601110 en el procesador de entrada que realiza un PLP único realiza correlación distinguiendo el flujo de bit de entrada en una unidad lógica para realizar codificación FEC (BCH/LDPC) al final del codificador BICM. El codificador CRC-9 601120 realiza codificación CRC en el flujo de bits correlacionado y un módulo de inserción de cabecera en BB 1050 inserta una cabecera en BB en el campo de datos. En este caso, la cabecera en BB incluye información de todo tipo de adaptación (TS/GS/IP), información de longitud de paquete de usuario y longitud de campo de datos.

50 También, si los datos de entrada no tienen una trama en BB para codificar FEC, el bloque de adaptación de flujo 601200 genera una unidad de inserción de relleno y una Secuencia Binaria Seudoaleatoria (PRBS) e incluye un aleatorizador en BB 601220 que aleatoriza datos calculados por la PRBS y XOR. Tal movimiento por el aleatorizador en BB 601220 puede disminuir por último la Relación de Potencia Pico a Media de la señal modulada OFDM.

La Fig. 30 muestra un módulo de adaptación de modo como un procesador de entrada del transmisor de señal de difusión que realiza una pluralidad de PLP. El módulo de adaptación de modo en la Fig. 30 comprende una pluralidad de módulos de interfaz de entrada 602100 que realizan adaptación de modo para cada PLP en paralelo,

un sincronizador de flujo de entrada 602200, un módulo de retardo de compensación 602300, un módulo de borrado de paquetes nulos 602400, un codificador CRC-0 602500 y una unidad de inserción de cabecera en BB 602600. La descripción del módulo de interfaz de entrada 602100, el codificador de CRC-8 602500 y la unidad de inserción de cabecera en BB 602600 ilustrada en la Fig. 19 se omite.

5 El sincronizador de flujo de entrada 602200 inserta información de temporización necesaria para restaurar información de referencia de reloj de flujo de entrada (ISCR), flujo de transporte (TS) o flujo genérico (GS). El módulo de retardo de compensación 602300 sincroniza un grupo de PLP basado en la información de temporización.

10 El módulo de borrado de paquetes nulos (602400) borra un paquete nulo que se transmite innecesariamente e inserta el número de paquetes nulos borrados en base a la posición borrada.

La Fig. 31 muestra un módulo de adaptación de flujo como un procesador de entrada del transmisor de señal de difusión realizando una pluralidad de PLP.

El módulo de adaptación de flujo en la Fig. 31 recibe los datos en unidades de PLP desde la adaptación de modo en la Fig. 30.

15 El programador 603100 realiza programación para el sistema de transmisión MIMO que usa una pluralidad de antenas que incluyen polaridad dual y genera parámetros para un demultiplexor, un intercalador de celdas, un intercalador de tiempo. También, el programador 603100 transmite información de señalización dinámica de L1 para la trama actual además de señalización en banda y realiza correlación de celdas en base a la programación.

20 Una pluralidad de un módulo de retardo de 1 trama 603200 que ejecuta una pluralidad de PLP retarda una trama de manera que la información de programación de la siguiente trama para señalización en banda se puede incluir en la trama actual. Una pluralidad de módulos de señalización en banda/inserción de relleno inserta información de señalización dinámica de L1 a los datos retardados. También, si hay cualquier espacio para relleno, el módulo de señalización en banda/inserción de relleno 603300 inserta bits de relleno e información de señalización en banda en el área de relleno. Y, el aleatorizador en BB 603400 genera una secuencia binaria pseudoaleatoria (PRBS) como se muestra en la Fig. 29 y aleatoriza los datos calculando la PRBS con XOR.

30 El módulo de adaptación de flujo en la Fig. 31 genera información de señalización de L1 transmitida por el símbolo de preámbulo de la trama o el símbolo de datos propagado. Tal información de señalización de L1 incluye información de señalización previa de L1 e información de señalización posterior de L1. La información de señalización previa de L1 incluye parámetros necesarios para realizar la información de señalización posterior de L1 e información de señalización de L1 estática y la información de señalización posterior de L1 incluye la información de señalización de L1 estática y la información de señalización de L1 dinámica. El generador de señalización de L1 603500 puede transmitir la información de señalización previa de L1 generada y la información de señalización posterior de L1. La información de señalización previa de L1 transmitida y la información de señalización posterior de L1 se aleatoriza por cada aleatorizador en BB 603600, 603700. También, según otra realización, el generador de señalización de L1 603500 transmite información de señalización de L1 que tiene información de señalización previa de L1 y de señalización posterior de L1 y aleatoriza la información de señalización de L1 transmitida por un aleatorizador en BB.

La Fig. 32 y la Fig. 34 muestran un bloque de estructura de un transmisor de señal de difusión según una realización. Una descripción adicional es como sigue.

40 La Fig. 32 muestra un codificador BICM según una primera realización de la presente invención.

El codificador BICM mostrado en la Fig. 32 es una realización del codificador BICM 101300 en la Fig. 1.

El codificador BICM según la primera realización realiza intercalado de bits en una pluralidad de datos de PLP después de realizar procesamiento de entrada, información de señalización previa de L1 e información de señalización posterior de L1 y codificación para corregir errores.

45 También, el codificador BICM realiza independientemente codificación MISO y MIMO en datos de PLP. Es decir, el codificador BICM en la Fig. 32 incluye un primer bloque de codificación BICM 604100 que realiza codificación MISO en datos de PLP, un segundo bloque de codificación BICM 604200 que realiza codificación MIMO en datos de PLP y un tercer bloque de codificación BICM 604300 que realiza codificación MIMO en información de señalización. No obstante, como la información de señalización incluye información necesaria para restaurar datos de PLP en una trama desde el receptor, se requiere más robustez entre el transmisor y el receptor comparado con datos de PLP.

50 De esta manera, una realización de la presente invención es el proceso MISO que realiza la información de señalización.

La descripción del proceso de realización de datos para cada bloque es como sigue.

En primer lugar, el primer bloque de codificación BICM 604100 incluye un codificador BICM 604100, un codificador de FEC (Corrección de Errores sin Canal de Retorno) 604110, un intercalador de bits 604120, un primer demultiplexor 604130, un correlacionador de constelación 604140, un intercalador de celdas 604150, un intercalador de tiempo 604160 y un codificador MISO 604170.

5 El codificador FEC 604110 realiza codificación BCH y codificación LDPC en datos de PLP después de realizar procesamiento de entrada con redundancia para corregir errores de canal desde el receptor. El intercalador de bits 604120 prepara para tener robustez para errores de ráfaga realizando intercalado de bits en datos de PLP codificados FEC por cada unidad de bloque FEC. En ese caso, el intercalador de bits puede realizar intercalado de bits usando dos unidades de bloque FEC. Cuando se usan dos bloques FEC, se pueden generar un par de unidades de celda a partir de dos bloques FEC diferentes en el formador de tramas. De esta manera, el receptor de señal de difusión puede mejorar la recepción asegurando la diversidad de bloques FEC.

10 Un primer demultiplexor 604130 puede realizar demultiplexación en los datos de PLP intercalados con bits en una unidad de bloque FEC. En ese caso, el primer demultiplexor 604130 usa dos bloques FEC y realiza demultiplexación. Cuando se usan los dos bloques, se pueden generar pares de celdas en el formador de tramas a partir de diferentes bloques FEC. De esta manera, el receptor puede mejorar la recepción asegurando la diversidad de bloques FEC.

15 El correlacionador de constelación 604140 realiza correlación en los datos de PLP de bits demultiplexados en unidades de símbolos. En ese caso, el correlacionador de constelación 604140 puede rotar un cierto ángulo que depende del tipo de modulación. Los correlacionadores de constelación rotados se pueden expresar en fase I (En fase) y fase Q (Cuadratura de fase) y los correlacionadores de constelación pueden retardar solamente la fase Q en un cierto valor. Entonces, el correlacionador de constelación 604140 realiza una nueva correlación en el elemento en fase con el elemento de fase Q retardado.

20 El intercalador de celdas 604150 realiza un intercalado en los datos vueltos a correlacionar en unidades de celdas y el intercalador de tiempo 604160 realiza intercalado en los datos de PLP de celdas intercaladas en unidades de tiempo.

25 En ese caso, el intercalador de tiempo 604160 usa dos bloques FEC para intercalado. A través de este proceso, como se generan pares de celdas a partir de dos bloques FEC diferentes, el receptor puede mejorar la recepción asegurando la diversidad de bloques FEC.

30 El codificador MISO 604170 realiza codificación MISO usando una matriz de codificación MISO en los datos de PLP intercalados en tiempo y transmite datos de PLP MISO a través de dos rutas (STx_k, STx_{k+1}). La presente invención incluye un OSTBC (Código de Bloque de Espacio-Tiempo Ortogonal)/OSFBC (Código de Bloque de Espacio Frecuencia Ortogonal/código Alamouti) como una realización de un método de codificación MISO.

35 El segundo bloque de codificación BICM 604200 incluye un codificador FEC 604210, un intercalador de bits 604220, un segundo demultiplexor 604230, un primer correlacionador de constelación 604240-1 y un segundo correlacionador de constelación 604240-2, un primer intercalador de celdas 604250-1 y un segundo intercalador 604250-2 y un primer intercalador de tiempo 604260-1 y un segundo intercalador de celdas 604260-2 y un codificador MIMO 604270. El codificador FEC 604210 y el intercalador de bits 604220 pueden realizar la misma función que el codificador FEC 604110 y el intercalador de bits 604120 del método MISO.

40 El segundo demultiplexor 604230 puede transmitir los datos de PLP demultiplexando a dos rutas necesarias para transmisión MIMO además de realizar la misma función que el primer demultiplexor 604130 del método MISO. En ese caso, el carácter de la transmisión de datos para cada ruta puede ser diferente. De esta manera, el segundo demultiplexor puede asignar aleatoriamente los datos de PLP de bits intercalados en cada ruta.

El primer correlacionador de constelación 604240-1 y el segundo correlacionador de constelación 604240-2 pueden operar la misma función que el correlacionador de constelación (604140) del método MISO.

45 El primer intercalador de celdas (604250-1) y el segundo intercalador de celdas (604250-2) pueden realizar intercalado de celdas solamente en una mitad de los datos de PLP en uno de los bloques FEC a partir de las rutas. De esta manera, el primer intercalador 603260-1 y el segundo intercalador 603260-2 pueden operar igual que el intercalador de celdas 604150. También, a fin de ejecutar datos de una pluralidad de rutas, como el primer intercalador de celdas 604250-1 y el segundo intercalador de celdas 604250-2 no están asignados a memoria adicional, hay una ventaja de realizar intercalado de celdas usando la memoria del intercalador de celdas 604150. El primer intercalador de tiempo 603260-1 y el segundo intercalador de tiempo 603260-2 pueden operar igual que el intercalador de tiempo 603260 del método MISO. En ese caso, el primer intercalador de tiempo 603260-1 y el segundo intercalador de tiempo 603260-2 pueden realizar el mismo intercalado de tiempo o un intercalado de tiempo diferente.

55 El codificador MIMO 604270 realiza codificación MIMO en los datos de PLP de bits intercalados mediante el uso la matriz de codificación MIMO y transmite datos de PLP MIMO a dos rutas (STx_m, STx_{m+1}).

La matriz de codificación MIMO de la presente invención incluye una multiplexación espacial, un código Golden (GC), un código de diversidad completa de tasa completa y un código de dispersión lineal. También, el codificador MIMO 604170 realiza codificación MIMO usando una matriz de codificación MIMO según la primera y sexta realización de la presente invención en la Fig. 14 y la Fig. 21.

- 5 La información de señalización de L1 incluye información de señalización previa de L1 e información de señalización posterior de L1. Se puede realizar independientemente codificación MISO en la información de señalización previa de L1 y la información de señalización posterior de L1.

De esta manera, el tercer bloque de codificación BICM 604300 incluye un primer bloque de codificación 604400 que ejecuta la información de señalización previa de L1 y el segundo bloque de codificación 604500 que ejecuta la información de señalización posterior de L1.

10 El primer bloque de codificación 604400 incluye un codificador FEC 604470, un correlacionador de constelación 604420, un intercalador de celdas 604430, un intercalador de tiempo 604560 y un codificador MISO 604570.

La información de señalización previa de L1 incluye información necesaria para decodificar información de señalización posterior de L1 y la información de señalización posterior de L1 incluye información necesaria para restaurar datos transmitidos desde el receptor.

15 Es decir, el receptor necesita decodificar la información de señalización previa de L1 rápida y correctamente para decodificar la información de señalización de L1 y los datos. De esta manera, el receptor de la presente invención no realiza intercalado de bits y demultiplexación para la información de señalización previa de L1 a fin de realizar la decodificación rápida.

- 20 La descripción del primer bloque de codificación 604500 y el segundo bloque de codificación 604600 se omite debido a que realizan la misma función que el primer bloque BICM 604100.

Como resultado, para ejecutar la información de señalización previa de L1, el primer bloque de codificación 604400 realiza codificación MISO en la información de señalización previa de L1 y transmite los datos libres de señalización a dos rutas (STx_pre, STx_pre+1). También, para ejecutar información de señalización posterior de L1 el segundo bloque de codificación 604500 realiza codificación MISO en la información de señalización posterior de L1 y transmite los datos de señalización posterior de L1 a dos rutas (STx_post, STx_post+1).

La Fig. 33 muestra un formador de tramas según una primera realización.

El formador de tramas mostrado en la Fig. 33 es una realización del formador de tramas 101400 mostrado en la Fig. 1.

- 30 El primer bloque de codificación BICM 604100 transmite datos de PLP MISO a dos rutas (STx_k, STx_k+1) y el segundo bloque de codificación BICM (604200) transmite datos de PLP MIMO a dos rutas (STx_m, STx_m+1). También, el tercer bloque de codificación BICM (604300) transmite la información de señalización previa de L1 y la información de señalización posterior de L1 a dos rutas (STx_pre, STx_pre_1 y STx_post, STx_post+1).

35 Cada dato se introduce en el formador de tramas. En ese caso, como se muestra en la Fig. 33, el formador de tramas incluye una primera ruta que recibe los datos codificados BICM desde STx_0 a STx_post y una segunda ruta que recibe los datos codificados BICM a partir de STx_0+1 a STx_post+1. Los datos recibidos en la primera ruta se transmiten a través de una primera antena (Tx_1) y los datos en la segunda ruta se transmiten a través de una segunda antena (Tx_2).

40 Como se muestra en la Fig. 33, el formador de tramas según la primera realización incluye un primer bloque de formación de tramas 605100 que ejecuta los datos a partir de la primera ruta y un segundo bloque de formación de tramas 605200 que ejecuta los datos a partir de la segunda ruta. El primer bloque de formación de tramas 605100 incluye un primer compensador de retardo 604110, un primer correlacionador de celdas por pares 605120 y un primer intercalador de frecuencia por pares 605300-1 y un segundo bloque de formación de tramas 605200 incluye un segundo compensador de retardo 605100-2 que ejecuta los datos a partir de la segunda ruta, un segundo correlacionador de celdas por pares 605200-2 y un segundo intercalador de frecuencia por pares 605300-2.

El primer correlacionador de celdas por pares 605120 y el primer intercalador de frecuencia por pares 605130 o el segundo correlacionador de celdas por pares 605120 y el segundo intercalador de frecuencia por pares 605310 operan independientemente excepto las mismas funciones en la primera y la segunda rutas respectivamente.

- 50 Un método de realización de datos en el primer bloque de formación de tramas 605100 y el segundo bloque de formación de tramas 605200.

El primer compensador de retardo 605110 y el segundo compensador de retardo 605110 pueden compensar los datos de señalización previa de L1 o los datos de señalización posterior de L1 para el retardo en la primera trama y por el codificador BICM 604300. La información de señalización de L1 puede incluir información no solamente en la trama actual sino también en la siguiente trama. De esta manera, durante el procesamiento de entrada, la

información de señalización de L1 se puede retardar una trama en contraposición a los datos de PLP introducidos en la trama actual. A través de este proceso, una trama de la información de señalización de L1 tiene información a través de la actual y las siguientes tramas.

5 El primer correlacionador de celdas por pares 605120 y el segundo correlacionador de celdas por pares 605220 pueden realizar correlación en los datos de PLP y los datos de señalización de L1 en unidades de símbolos en unidades de celdas en una trama en la subportadora de los símbolos OFDM.

En ese caso, los datos de PLP incluyen un DATOS de PLP común, unos datos de PLP codificados MISO/MIMO y un módulo de procesador de subsegmento 605120-1~2 realiza correlación de tramas en los datos de PLP en unidades de celdas para el efecto de diversidad.

10 También, el primer correlacionador de celdas por pares 605120 y el segundo correlacionador de celdas por pares 605220 pueden realizar correlación de tramas en dos celdas introducidas consecutivas en pares.

15 Para el rendimiento de restauración mejor de las señales MISO, se debería asegurar coherencia entre canales de transmisión MSI cuando se realiza codificación MISO. De esta manera, a fin de asegurar coherencia, el primer correlacionador de celdas por pares 605120 y el segundo correlacionador de celdas por pares 605220 emparejan celdas generadas a partir del mismo PLP y realizan modulación OFDM en las celdas emparejadas. Entonces se maximizará la coherencia entre los canales. En otras palabras, según una realización de la presente invención, como el codificador MISO se coloca en la parte delantera del codificador BICM, la estructura de las tramas es en pares considerando tal proceso de codificación MISO.

20 Como se mencionó anteriormente, cuando se realiza intercalado de bits o intercalado de tiempo por el intercalador de bits 604120 y el intercalador de tiempo 604160 usando dos bloques FEC, se pueden generar dos celdas emparejadas a partir de dos bloques FEC diferentes. Ya que el receptor asegura diversidad, se puede obtener mayor recepción. El primer intercalador de frecuencia por pares 605130 y el segundo intercalador de frecuencia por pares 605230 realizan intercalado de frecuencia en los datos en unidades de celdas desde cada ruta y transmiten los datos intercalados de frecuencia al generador OFDM a través de cada ruta.

25 En ese caso, el primer intercalador de frecuencia por pares 605130 y el segundo intercalador de frecuencia por pares 605230 emparejan dos celdas consecutivas en unidades de intercalado y entonces realizan intercalado de frecuencia. Esto es para maximizar la coherencia entre canales.

La Fig. 34 muestra un generador OFDM según una primera realización.

El generador OFDM en la Fig. 34 es una realización de la OFDM mostrada en la Fig. 1.

30 La presente invención transmite señales de difusión por el método MISO/MIMO a través de dos antenas. El generador OFDM en la Fig. 34 recibe y demodula las señales de difusión a través de una primera y una segunda ruta. Entonces transmite las señales a dos antenas (Tx1, Tx2).

35 Un primer bloque de generación OFDM 606800 modula las señales de difusión a través de la primera antena (Tx1) y un segundo bloque de generación OFDM 606900 modula las señales de difusión a través de la segunda antena (Tx2).

40 Si la correlación de canal entre la primera y segunda antenas es grande, las señales transmitidas pueden aplicar polaridad dependiendo de la correlación de canal. En la presente invención, tal método se llama MIMO de multiplexación de polaridad. La primera antena se llama "antena vertical" y la segunda antena se llama "antena horizontal". El primer bloque de generación OFDM 606100 realiza modulación OFDM en señales de difusión a través de la primera antena (Tx1) y el segundo transmisor 606900 realiza modulación OFDM en las señales de difusión a partir de la primera ruta y transmite las señales a la segunda antena (Tx2).

Los módulos que incluyen el primer bloque de generación OFDM 606800 y el segundo bloque de generación OFDM 606900 son como sigue.

45 El primer bloque de generación OFDM 606800 incluye un módulo de inserción de piloto 606100-1, un módulo de IFFT 606200-1, un módulo de PAPR 606300-1, un módulo de inserción de GI 606400-1, un módulo de inserción de símbolo P1 606500-1, un módulo de inserción de símbolo AP1 606600-1 y un DAC 606700-1, en donde los módulos en la primera unidad de transmisión 606800 operan las mismas funciones.

50 El segundo bloque de generación OFDM 606900 incluye un módulo de inserción de piloto 606100-2, un módulo de IFFT 606200-2, un módulo de PAPR 606300-2, un módulo de inserción de GI 606400-2, un módulo de inserción de símbolo P1 606500-2, un módulo de inserción de símbolo AP1 606600-2 y un DAC 606700-2, en donde los módulos en la primera unidad de transmisión 606800 operan las mismas funciones.

De esta manera, los módulos en el primer bloque de generación OFDM 606800 se ilustrarán en más detalle. El módulo de inserción de piloto inserta un piloto del patrón piloto predeterminado en una trama y lo transmite al

módulo de IFFT 606200-1. La información de patrón piloto se transmite con información de señalización de AP1 o información de señalización de L1.

El módulo de IFFT 606200-1 realiza un algoritmo de IFFT en las señales y las transmite al módulo de PAPR 606300-1.

- 5 El módulo de PAPR 606300-1 reduce la PAPR de las señales en un dominio de tiempo y las transmite al módulo de inserción de GI 606400-1. También, la realimentación sobre información necesaria basada en el algoritmo de reducción de PAPR se da al módulo de inserción de piloto 606100-1.

10 El módulo de inserción de GI 606400-1 copia el final del símbolo OFDM eficaz, inserta intervalos de guarda en un prefijo cíclico a cada símbolo OFDM y los transmite al módulo de inserción de símbolo P1 606500-1. La información de GI se puede transmitir a través de la información de señalización de P1 o información de señalización previa de L1.

15 Los símbolos P1 y AP1 se insertan en cada trama del módulo de inserción de P1 en el generador OFDM. Es decir, el módulo de inserción de P1 puede insertar más de dos símbolos de preámbulo en cada trama. Cuando se usan más de dos símbolos de preámbulo, se fortalecerá más el desvanecimiento de ráfagas que puede ocurrir en las condiciones de desvanecimiento móvil y se mejorará el rendimiento de detección de señal.

El módulo de inserción de símbolo P1 606500-1 inserta un símbolo P1 en el comienzo de cada trama y lo transmite al módulo de inserción de símbolo AP1 606600-1.

El módulo de inserción de símbolo AP1 606600-1 inserta un símbolo AP1 al final del símbolo P1 y lo transmite al DAC 606700-1.

- 20 El DAC 606700-1 convierte la trama de señal que tiene el símbolo P1 a una señal analógica y la transmite a la antena de transmisión (Tx1).

Según la segunda realización de la presente invención, un bloque de estructura de un transmisor de señal de difusión se ilustra como sigue.

La Fig. 35 muestra un codificador BICM según la segunda realización.

- 25 El codificador BICM mostrado en la Fig. 35 es una realización del codificador BICM 101300 en la Fig. 1.

El codificador BICM según la segunda realización realiza intercalado de bits en una pluralidad de datos de PLP después de realizar procesamiento de entrada, información de señalización previa de L1 e información de señalización posterior de L1 y codificación para corregir errores.

También, el codificador BICM realiza independientemente codificación MISO y MIMO en datos de PLP.

- 30 El codificador BICM en la Fig. 35 incluye un primer bloque de codificación BICM 607100 que realiza codificación MISO en datos de PLP, un segundo bloque de codificación BICM 607200 que realiza codificación MIMO en datos de PLP y un tercer bloque de codificación BICM 607300 que realiza codificación MIMO en información de señalización.

35 Como los bloques de codificación BICM en la Fig. 35 operan igual que los bloques de codificación BICM en la Fig. 32, se omite una descripción adicional de ellos. No obstante, los bloques de codificación BICM del codificador MISO 607120, 6074320-1~2 y el codificador MIMO 607320 se colocan al final del correlacionador de constelación 607110, 6071210-1~2, 607310-1~2, que es distinguible de los bloques de codificación BICM según la primera realización.

40 Los datos de PLP y la información de señalización se realizan en unidades de símbolos después de la correlación de constelación. De esta manera, el intercalador de celdas, intercalador de tiempo, codificador MISO y codificador MIMO en el bloque de codificación BICM según la primera realización en la Fig. 32 y el bloque de codificación BICM según la segunda realización en la Fig. 35 pueden realizar los datos introducidos en unidades de símbolos. También, el receptor de señal de difusión realiza el proceso inverso para los datos recibidos. También, el decodificador MISO, decodificador MIMO y desintercalador de tiempo y desintercalador de celdas del receptor de señal de difusión pueden realizar los datos de entrada en unidades de símbolos.

45 No obstante, el decodificador BICM según la primera realización realiza primero MISO/MIMO y entonces saca los datos en unidades de bits. Es debido a que los datos de salida del decodificador MISO/MIMO pueden la probabilidad de información de unidades de bits. De esta manera, aunque el codificador BICM puede realizar desintercalado de tiempo o desintercalado de celdas, se requiere información acerca de las unidades de símbolos debido a que los datos de salida se imputarán en unidades de bits. Por lo tanto, la complejidad de la memoria del receptor de señal de difusión aumentará debido a que debería almacenar información acerca de la correlación de símbolos de los bits de entrada durante el proceso de desintercalado.

50 Como se muestra en la Fig. 35, en el codificador BICM según la segunda realización el codificador MISO 607100, 607300, 607400 y el codificador MIMO 607200 se sitúan al final del correlacionador de constelación. De esta

manera, el decodificador BICM puede realizar decodificación MISO/MIMO después del desintercalado de tiempo y desintercalado de celdas en unidades de símbolos. De esta manera, la complejidad de la memoria se reducirá comparada con el receptor de señal de difusión según la primera realización.

5 Como el formador de tramas y el generador OFDM según la segunda realización en la Fig. 33 y la Fig. 34 operan igual que el formador de tramas y el generador OFDM según la primera realización, se omite la descripción adicional.

La Fig. 36 y la Fig. 38 muestran un bloque de estructura del receptor de señal de difusión según la primera realización.

La Fig. 36 muestra un demodulador OFDM según la primera realización de la presente invención.

10 La Fig. 36 muestra un dibujo del demodulador OFDM según la primera realización.

El modulador OFDM mostrado en la Fig. 36 es una realización del demodulador OFDM 107100 ilustrado en la Fig. 2.

Según una realización de la presente invención, la presente invención requiere dos antenas, Rx1 y Rx2, para recibir señales transmitidas por MIMO/MISO. El demodulador OFDM mostrado en la Fig. 36 puede realizar demodulación OFDM a través de las antenas Rx1 y Rx2.

15 Un bloque que demodula señales transmitidas a través de una primera antena (Rx1) se llama un primer bloque de demodulación OFDM 610100 y un bloque que demodula señales transmitidas a través de una segunda antena (Rx2) se llama un segundo bloque de demodulación OFDM 610200.

20 Además, la presente invención puede utilizar multiplexación de polaridad MIMO según una realización de la presente invención. El primer bloque de demodulación OFDM 610100 realiza demodulación OFDM en las señales de difusión transmitidas a través de la primera antena (Rx1) y saca las señales mediante un descorrelacionador de tramas a una primera ruta y el segundo bloque de demodulación 610200 realiza demodulación OFDM en las señales de difusión transmitidas a través de la segunda antena (Rx2) y saca las señales mediante un descorrelacionador de tramas a una segunda ruta.

25 También, la OFDM según la primera realización en la Fig. 36 puede realizar el proceso inverso del generador OFDM según la primera realización. Los módulos que incluyen el primer bloque de demodulación OFDM 610100 y el segundo bloque de demodulación OFDM son como sigue.

30 El primer bloque de demodulación OFDM 610100 incluye un sintonizador 610110, un ADC 610120, un módulo de detección de símbolo P1 610130, un módulo de detección de símbolo AP1 610140, un módulo de sincronización 610150, un módulo de cancelación de GI 610160, un módulo de FFT 610170 y un módulo de estimación de canal 610180.

El segundo bloque de demodulación OFDM 610200 comprende un sintonizador 610210, un ADC 610220, un módulo de detección de símbolo P1 610230, un módulo de detección de símbolo AP1 610240, un módulo de sincronización 610250, un módulo de cancelación de GI 610260, un módulo de FFT 610270 y un módulo de detección de canal 610280 y opera igual que el primer bloque de demodulación OFDM 610100.

35 De esta manera, se ilustrarán aún más los módulos en el primer bloque de demodulación OFDM 610100.

El sintonizador 610110 recibe señales de difusión seleccionando una gama de frecuencia y las transmite al ADC 610120 compensando el tamaño de la señal.

El ADC 610120 convierte señales de difusión analógicas en señales digitales y las transmite al módulo de detección de símbolo P1 610130.

40 El módulo de detección de símbolo P1 610130 extrae símbolos P1 en la información de señalización de P1 y decodifica la información de señalización de P1. También, el módulo de detección de símbolo P1 610130 transmite la información de señalización de P1 decodificada al módulo de sincronización 610150 y un controlador de sistema (no mostrado en el dibujo). El controlador del sistema determina qué trama tiene la señal recibida usando la información de señalización de P1 decodificada y controla otros dispositivos.

45 El módulo de detección de símbolo AP1 610140 extrae símbolos AP1 en la información de señalización de AP1 y decodifica la información de señalización de AP1. También, el módulo de detección de símbolo AP1 610140 transmite la información de señalización de AP1 decodificada al módulo de sincronización 610150 y un controlador de sistema (no mostrado en el dibujo). El controlador de sistema determina la información de patrón piloto en la trama actual y la información de intervalo de propagación previa de L1 usando la información de señalización de AP1 decodificada.

50 El módulo de sincronización 610150 realiza sincronización de tiempo y frecuencia usando la información de señalización de P1 decodificada y la información de señalización de AP1.

El módulo de cancelación de GI 610160 borra los intervalos de guarda incluidos en las señales sincronizadas y las transmite al módulo de FFT 610170.

El módulo de FFT 610170 convierte las señales desde el dominio de tiempo al dominio de frecuencia realizando un algoritmo de FFT.

- 5 El módulo de detección de canal 610180 detecta un canal de transmisión desde la antena de transmisión a la antena de recepción usando señales piloto que tienen las señales convertidas. Entonces, el módulo de detección de canal 610180 puede realizar adicionalmente ecualización para cada uno de los datos recibidos. Las señales que se convierten en el dominio de frecuencia se introducirán en el descorrelacionador de tramas.

La Fig. 37 muestra un descorrelacionador de tramas según la primera realización de la presente invención.

- 10 El descorrelacionador de tramas en la Fig. 37 es una realización del descorrelacionador de tramas 107200 en la Fig. 2.

- 15 El descorrelacionador de tramas según la primera realización incluye el primer bloque de descorrelación de tramas 611100 que ejecuta datos desde una primera ruta y un segundo bloque de descorrelación de tramas 611200 que ejecuta datos desde una segunda ruta. El primer bloque de descorrelación de tramas 611100 incluye un primer desintercalador de frecuencia por pares 611110 y un primer descorrelacionador de celdas por pares 611120 y el segundo bloque de descorrelación 611200 incluye un segundo desintercalador de frecuencia por pares 611210 y un segundo descorrelacionador de celdas por pares 611220.

- 20 También, el primer desintercalador de frecuencia por pares 61110 y el primer desintercalador de celdas por pares 611120 o el segundo desintercalador de frecuencia por pares 611210 y el segundo desintercalador de celdas por pares 611220 pueden operar independientemente e igual a través de una primera ruta y una segunda ruta respectivamente.

También, el descorrelacionador de tramas según la primera realización puede realizar el proceso inverso del formador de tramas según la primera realización en la Fig. 33.

- 25 Un método de realización de datos por bloques incluidos en el primer bloque de descorrelación de formador de tramas 611100 y el segundo bloque de descorrelación de formador de tramas 611200 es como sigue.

- 30 El primer desintercalador de frecuencia por pares 611110 y el segundo desintercalador de frecuencia por pares 611210 realizan desintercalado en datos en el dominio de frecuencia a través de la primera y segunda rutas en unidades de celdas en ese caso, el primer desintercalador de frecuencia por pares 611110 y el segundo desintercalador de frecuencia 611210 emparejan dos celdas consecutivas en unidades de desintercalado y realizan desintercalado de frecuencia. El proceso de desintercalado se puede realizar en una dirección inversa del proceso de intercalado en la unidad de transmisión. Los datos desintercalados en frecuencia se transmitirán en el orden original.

- 35 El primer descorrelacionador de celdas por pares 611120 y el segundo descorrelacionador de celdas por pares 611220 pueden extraer datos de PLP común, datos de PLP e información de señalización de L1 en unidades de celdas a partir de los datos desintercalados. Los datos de PLP extraídos incluyen datos de PLP MISO para el método MISO y datos de PLP MIMO para el método MIMO y los datos de señalización de L1 extraídos incluyen información necesaria para la actual y las siguientes tramas. También, si el transmisor realiza subsegmentación en los datos de PLP, el primer y el segundo descorrelacionadores de celdas por pares 611120, 611220 pueden fusionar los datos de PLP segmentados y generarlos en un flujo.

- 40 También, el primer descorrelacionador de celdas por partes 611120 y el segundo descorrelacionador de celdas por pares 611220 pueden emparejar dos celdas consecutivas.

Los datos transmitidos a través de la primera ruta se introducen al decodificador BICM por la ruta desde SRx_0 a SRx_post y datos transmitidos a través de la segunda ruta se introducen al decodificador BICM por la ruta desde SRx_0+1 a SRx_post+1.

- 45 La Fig. 38 muestra un decodificador BICM según la primera realización.

El decodificador BICM en la Fig. 38 es una realización del decodificador BICM 107300 mostrado en la Fig. 2.

El decodificador BICM según la primera realización recibe datos desde la primera ruta a través de SRx_0 a SRx_post por un descorrelacionador de tramas y datos desde la segunda ruta a través de SRx_0+1 a SRx_post+1 y realiza decodificación BICM.

- 50 También, el decodificador BICM según la primera realización realiza independientemente codificación MISO/MIMO en cada uno de los datos.

Es decir, el decodificador BICM en la Fig. 38 incluye un primer bloque de decodificación BICM 612100 que realiza datos de PLP MISO a partir de SRx_k y SRx_{k+1} , un segundo bloque de decodificación BICM 612200 que realiza datos de PLP MIMO a partir de SRx_m y SRx_{m+1} y un tercer bloque de decodificación BICM 612300 que realiza codificación MISO en la información de señalización de L1 a partir de SRx_{pre} , SRx_{pre+1} , SRx_{post} , SRx_{post+1} .

- 5 También, el decodificador BICM en la Fig. 32 puede realizar el proceso inverso del codificador BICM.

Se ilustra el método de realización de datos para cada bloque.

En primer lugar, el primer bloque de decodificación BICM 612100 incluye un decodificador MISO 612110, un desintercalador de tiempo 6122120, un desintercalador de celdas 612130, un descorrelacionador de constelación 612140, un primer demultiplexor 612150, un desintercalador de bits 612160 y un decodificador FEC 612170.

- 10 El decodificador MISO 612110 puede realizar decodificación MISO en datos de PLP MISO. El decodificador MISO 612110 puede realizar cuatro funciones.

En primer lugar, si los módulos de estimación de canal 610800-1~2 incluidos en el demodulador OFDM no realizan ecualización de canal, el decodificador MISO 612110 aplica el efecto de la detección de canal con respecto a cada punto de referencia transmisible y calcula un valor de LLR. Por lo tanto, tendrá el mismo efecto.

- 15 En segundo lugar, el decodificador MISO 612110 realiza las siguientes funciones en base al rendimiento del correlacionador de constelación 604140. Si el codificador BICM del transmisor de señal de difusión rota el correlacionador de constelación con un cierto ángulo y retarda el elemento de fase Q de la constelación en un cierto valor, el decodificador MISO 612110 retarda el elemento de fase I de la constelación en un cierto valor y calcula un valor LLR 2D en base al ángulo de rotación.

- 20 Si el correlacionador de constelación 604140 no rota la constelación y no retarda la fase Q de la constelación en un cierto valor, el decodificador MISO 612110 puede calcular el valor LLR 2D en base a la QAM normal.

En tercer lugar, el decodificador MISO 612110 selecciona una matriz de decodificación para realizar el proceso inverso en base a la matriz de codificación usada por el codificador MISO 604170.

- 25 En cuarto lugar, el decodificador MISO 612440 puede combinar señales introducidas desde dos antenas. El método de combinación de señal incluye una combinación de relación máxima, combinación de igual ganancia y combinación selectiva y obtiene el efecto de diversidad maximizando la SNR de las señales combinadas.

El decodificador MISO 612110 realiza decodificación MISO en la señal combinada y combina las señales combinadas decodificadas MISO.

- 30 El desintercalador de tiempo 6122120 restaura los datos decodificados MISO en un dominio de tiempo y el desintercalador de celdas 612130 realiza desintercalado en los datos desintercalados en tiempo en unidades de celdas.

El descorrelacionador de constelación 612140 puede realizar las siguientes funciones en base al rendimiento del decodificador MISO 612110.

- 35 En primer lugar, si el decodificador MISO 612110 no transmite el valor de LLR directamente y solamente realiza decodificación MISO, el descorrelacionador de constelación 612140 puede calcular el valor de LLR. En más detalle, si el descorrelacionador de constelación 604140 en el codificador BICM realiza rotación de constelación o retardo de elemento de fase Q, el descorrelacionador de constelación 612140 retarda el elemento de LLR de fase I y calcula el valor de LLR. Si el descorrelacionador de constelación 604140 no realiza la rotación de constelación y el retardo de elemento de fase Q, el descorrelacionador de constelación 612140 puede calcular el valor de LLR en base a la QAM normal.
- 40

El cálculo del valor de LLR incluye calcular LLR 2-D y calcular LLR 1-D. Cuando se calcula la LLR 1-D, la complejidad del cálculo de LLR se puede reducir ejecutando o bien una de una primera ruta o bien una segunda.

El primer multiplexor 612150 restaura datos descorrelacionados en flujo de bits.

- 45 El intercalador de bits 612160 realiza desintercalado en el flujo de bits, decodificación FEC en los datos desintercalados y saca los datos de PLP MISO corrigiendo errores en los canales de transmisión.

- El segundo bloque de decodificación BICM 612200 incluye un decodificador MIMO 612210, un primer desintercalador de tiempo 612220-0 y un segundo desintercalador de tiempo 612220-1, un primer desintercalador de celdas 612230-0 y un segundo desintercalador de celdas 612230-1, un primer descorrelacionador de constelación 612240-0 y un segundo descorrelacionador de constelación 612240-1, un segundo multiplexor 612250, un intercalador de bits 612260 y un decodificador FEC 612270.
- 50

El decodificador MIMO 612210 realiza en datos de PLP MIMO a partir de SR_x_m y SR_x_m+1. El decodificador MIMO 612210 puede realizar las cuatro funciones del decodificador MISO 612110 excepto para la cuarta función en la que van a ser combinadas las señales. Entonces, el decodificador MIMO 612210 realiza decodificación usando la matriz de codificación MIMO de la primera y sexta realización.

- 5 El primer desintercalador de tiempo 612220-0 y el segundo desintercalador de tiempo 612220-1 realizan desintercalado en los datos decodificados MIMO en unidades de celda. En ese caso, el primer desintercalador de celdas 612230-0 y el segundo desintercalador 612230-1 realizan desintercalado de celdas solamente en una mitad de los datos de celdas en un bloque FEC. Como resultado, el desintercalado de celdas por el primer y segundo desintercalador de celdas 612230-0, 612230-1 tiene el mismo efecto que el desintercalado por el desintercalador de celdas 612130 usando un bloque FEC.

El primer descorrelacionador de constelación 612240-0, el segundo descorrelacionador de constelación 612240-1, el segundo demultiplexor 612250, intercalador de bits 612260 y decodificador FEC 612270 operan igual que aquellos según el primer bloque de decodificación BICM 612100.

- 15 El tercer bloque de decodificación BICM 612300 incluye un primer bloque de decodificación 612400 que realiza datos de señalización previa de L1 y un segundo bloque de decodificación 612500 que realiza datos de señalización posterior de L1. El primer bloque de decodificación 612400 incluye un decodificador MISO 612410, un desintercalador de tiempo 612420, un desintercalador de celdas 612430, un descorrelacionador de constelación 612440 y un decodificador FEC 612450 y el segundo bloque de decodificación 612500 incluye un decodificador MISO 612510, un desintercalador de tiempo 612520, un desintercalador de celdas 612530, un descorrelacionador de constelación 612540, un multiplexor 612550, un desintercalador de bits 612560 y un decodificador FEC 612570.

Como el primer bloque de decodificación 612400 y el segundo bloque de decodificación 612500 tienen las mismas funciones, se omite la descripción del primer bloque de decodificación BICM 612100.

- 25 Como resultado, el primer bloque de decodificación BICM 612400 saca los datos de PLP MISO decodificados BICM a un procesador de salida y el segundo bloque de decodificación BICM 612200 transmite los datos de PLP MIMO decodificados al procesador de salida.

El primer bloque de decodificación 612400 en el tercer bloque de decodificación BICM 612300 realiza decodificación MISO en datos de señalización previa de L1 y transmite los datos. También, el segundo bloque de decodificación 612500 en el tercer bloque de decodificación BICM realiza decodificación MISO en datos de señalización posterior de L1 y transmite una información de señalización posterior de L1.

- 30 Un bloque de estructura del receptor de señal de difusión según la segunda realización se describe más adelante. Un demodulador OFDM y descorrelacionador de tramas según la segunda realización en la Fig. 36 y la Fig. 37 opera igual que aquellos según la primera realización. Se omite una descripción adicional.

La Fig. 39 muestra un decodificador BICM según la segunda realización.

El decodificador BICM en la Fig. 39 es una realización del decodificador BICM 107300 en la Fig. 2.

- 35 El decodificador BICM según la segunda realización recibe datos transmitidos desde una primera ruta a una ruta de entre SR_x_0 a SR_x_post y datos transmitidos desde una segunda ruta a una ruta de entre SR_x_0+1 a SR_x_post+1 y realiza decodificación BICM. También, el decodificador BICM según la segunda realización puede aplicar independientemente el proceso MISO/MIMO.

- 40 Es decir, el decodificador BICM en la Fig. 39 incluye un primer bloque de decodificación BICM 615100 que realiza codificación MISO en datos de PLP MISO desde SR_x_k y SR_x_k+1, un segundo bloque de decodificación BICM 615200 que realiza en datos de PLP MIMO desde SR_x_post y SR_x_post+1 y un tercer bloque de decodificación BICM que realiza codificación MISO en datos de señalización de L1 desde SR_x_pre, SR_x_pre+1, SR_x_post y SR_x_m+1.

- 45 También, el tercer bloque de decodificación BICM 615300 incluye un primer bloque de decodificación 615400 que realiza los datos de señalización previa de L1 y un segundo bloque de decodificación 615500 que realiza datos de señalización posterior de L1. También, el decodificador BICM según la segunda realización puede realizar el proceso inverso del codificador BICM.

Como el decodificador BICM opera igual que el codificador BICM, se omite una explicación adicional.

- 50 Los bloques de decodificación según la segunda realización en la Fig. 39 operan igual que los bloques de decodificación según la primera realización en la Fig. 38. Por lo tanto, se omite una descripción adicional. No obstante, la única diferencia es que en el decodificador BICM el decodificador MISO 615110, 615410, 615510 y el decodificador MIMO 615310 se sitúan al final del desintercalador de celdas.

Como se muestra en la Fig. 35, la complejidad de la memoria del receptor se puede reducir debido a que el decodificador BICM realiza decodificación MISO/MIMO después de desintercalado de tiempo y desintercalado de celdas en unidades de símbolo.

5 Como resultado, el primer bloque de decodificación BICM 615100 transmite los datos de PLP MISO decodificados BICM a un procesador de salida y el segundo bloque de decodificación BICM 615200 transmite los datos de PLP MIMO decodificados BICM al procesador de salida. También, el primer bloque de decodificación 615400 en el tercer bloque de decodificación BICM 615300 realiza decodificación MISO en datos de señalización previa de L1 y saca la información de señalización previa de L1. También, el segundo bloque de decodificación 615500 en el tercer bloque de decodificación BICM 615300 realiza decodificación MISO en datos de señalización posterior de L1 y transmite los datos.

La Fig. 40 y la Fig. 41 muestran una realización de un procesador de salida incluido el receptor de señal de difusión según cada realización. La siguiente es una descripción específica del procesador de salida según una realización de la presente invención.

La Fig. 40 muestra un procesador de salida del receptor de señal de difusión según una realización.

15 El procesador de salida en la Fig. 40 es una realización del procesador de salida 107400 en la Fig. 2.

El procesador de salida en la Fig. 40 en contraposición a un procesador de entrada que realiza un único PLP en la Fig. 29 realiza el proceso inverso de él e incluye un desaleatorizador en BB 616100, un módulo de extracción de relleno 616200, un decodificador de CRC-8 616300 y un procesador de tramas en BB 616400. El procesador de salida realiza el proceso inverso del procesador de entrada recibiendo un flujo de bits desde el decodificador BICM.

20 El desaleatorizador en BB 616100 recibe un flujo de bit, realiza un algoritmo XOR con la misma cadena de bits que la PRBS procesada por el aleatorizador en BB y lo saca. El módulo de extracción de relleno 616200 extrae, si es necesario, los bits de relleno insertados en el módulo de inserción de relleno. El decodificador CRC-8 616300 realiza decodificación CRC en el flujo de bits y el procesador de tramas en BB 616400 decodifica información en la cabecera de trama en BB y restaura el TS o GS usando la información decodificada.

25 La Fig. 41 muestra otra realización de un procesador de salida.

El procesador de salida en la Fig. 41 en contraposición al procesador de entrada en la Fig. 30 y la Fig. 31 que realiza una pluralidad de PLP realiza el proceso inverso de él. El procesador de salida incluye una pluralidad de bloques para una pluralidad de PLP. Los bloques son como sigue. El procesador de salida incluye un desaleatorizador en BB 617100, 617400-1, 617400-2 y un módulo de extracción de relleno 617120, un decodificador CRC-8 617130, un procesador de tramas en BB 617140, un almacenador temporal de desfluctuación 617150, un módulo de inserción de paquetes nulos 617160, un módulo de regeneración de reloj de TS 617170, un decodificador de señalización en banda 617180, un módulo de recombinación de TS 617300 y un decodificador de señalización de L1 617410. Se omiten los mismos bloques que en la Fig. 40.

30 El procesamiento de una pluralidad de PLP se puede mostrar como decodificación de datos de PLP con respecto a un PLP común o decodificación de componentes de servicio como servicio de vídeo escalable o una pluralidad de servicios a la vez. El desaleatorizador en BB 617110, el módulo de extracción de relleno 617120, el decodificador CRC-8 617130 y el procesador de tramas en BB 617140 operan igual que los de la Fig. 40.

35 El almacenador temporal de desfluctuación 617150 compensa un retardo insertado temporalmente para la sincronización de una pluralidad de PLP basada en parámetros de Tiempo Hasta la Salida (TTO). El módulo de inserción de paquetes nulos 617160 restaura el paquete nulo borrado en base a la información de Paquete Nulo Borrado (DNP). El módulo de regeneración de reloj de TS restaura la sincronización de tiempo detallada del paquete sacado en base a información de Referencia de Tiempo de Flujo de Entrada. El módulo de recombinación de TS 617300 recibe el PLP común restaurado y datos de PLP relacionados y transmite el TS, IP o GS originales. Los parámetros TTO, información de DNP e información de ICSR se obtienen por el procesador de tramas en BB y puede transmitir los datos a cada bloque o un controlador de sistema.

40 El decodificador de señalización en banda 617200 restaura la información de señalización en banda a través del campo de bit de relleno de datos de PLP y la transmite.

45 Como para la información de señalización de L1, los desaleatorizadores en BB 617400-1, 617400-2 realizan desaleatorización en los datos de información de señalización previa de L1 correspondiente y la información de señalización posterior de L1 y el decodificador de señalización de L1 617410 decodifica los datos desaleatorizados y restaura la información de señalización de L1. La información de señalización de L1 restaurada incluye información de señalización previa de L1 e información de señalización posterior de L1. También se transmitirá al controlador de sistema y proporciona parámetros para decodificación BICM, descorrelación de tramas y demodulación OFDM. La información de señalización de L1 se puede introducir como un desaleatorizador en BB y será desaleatorizada.

La Fig. 42 y la Fig. 45 muestran un bloque estructural de un transmisor de señal de difusión según una tercera realización.

La Fig. 42 muestra un codificador BICM según la tercera realización.

El codificador BICM en la Fig. 43 es una realización del codificador BICM 101300 en la Fig. 29.

- 5 El codificador BICM según la tercera realización de la presente invención realiza intercalado de bits en una pluralidad de los datos de PLP procesados de entrada, la información de señalización previa de L1 y la información de señalización posterior de L1 y codificación para corregir errores como se describe en la Fig. 32.

El generador OFDM según la tercera realización de la presente invención realiza codificación MISO/MIMO en los datos de PLP codificados MIMO/MISO y la información de señalización de L1.

- 10 Como se muestra en la Fig. 42, el codificador BICM incluye un primer bloque de codificación BICM 618100 que realiza codificación MISO en datos de PLP MISO, un segundo bloque de codificación BICM 618200 que realiza codificación MIMO en datos de PLP MIMO y un tercer bloque de codificación BICM 618300 que realiza codificación MISO en información de señalización. El bloque de codificación BICM según la tercera realización opera igual que el bloque de codificación BICM según la primera realización. No obstante, la única diferencia es que el bloque de
15 codificación BICM según la tercera realización no incluye el codificador MISO/MIMO.

Como resultado, el primer bloque de codificación BICM 618100 transmite los datos de PLP MISO intercalados en tiempo desde una ruta (Tx_k) y los transmite a un formador de tramas. El segundo bloque de codificación BICM (618200) transmite los datos de PLP MIMO intercalados en tiempo desde una ruta (STx_m) y los transmite a un formador de tramas. Y, el tercer bloque de codificación BICM (618300) incluye el primer bloque de codificación
20 618400 que realiza información de señalización previa de L1 y el segundo bloque de codificación 618500 que realiza información de señalización posterior de L1, en donde el primer bloque de codificación 618400 transmite los datos de señalización previa de L1 intercalados en tiempo y el segundo bloque de codificación 618500 transmite los datos de señalización posterior de L1 intercalados en tiempo.

La Fig. 43 muestra un formador de tramas según una tercera realización.

- 25 El formador de tramas en la Fig. 43 es una realización del formador de tramas 101400 en la Fig. 1.

Como se muestra en la Fig. 43, los datos de PLP MISO intercalados en tiempo transmitidos desde el codificador BICM, 2 datos de PLP MIMO, 2 datos de señalización previa de L1 de datos de PLP MIMO y datos de señalización posterior de L1 se pueden introducir al formador de tramas.

- 30 En ese caso, el formador de tramas recibe los datos de PLP MISO, datos de PLP MIMO, datos de señalización previa de L1 y datos de señalización posterior de L1 de la primera ruta y los datos de PLP MIMO de una segunda ruta. Los datos de la primera ruta se pueden transmitir a través de una primera antena (Tx_1) y los datos de la segunda ruta se pueden transmitir a través de una segunda antena (Tx_2).

El formador de tramas según la tercera realización incluye un primer bloque de formación de tramas 619100 que realiza datos de la primera ruta y un segundo bloque de formación de tramas 619200 que realiza datos de la segunda ruta. El primer bloque de formación de tramas 619100 incluye un primer compensador de retardo 619110, un primer correlacionador de celdas 619120 y un primer intercalador de frecuencia 619300-1 y un segundo bloque de formación de tramas 619200 incluye un segundo correlacionador de celdas 619210 y un segundo intercalador de frecuencia 619220 para realizar datos de la segunda ruta.
35

El primer correlacionador de celdas 619120 y el primer intercalador de frecuencia 619130, el segundo correlacionador de celdas 619120 y el segundo intercalador de frecuencia 619310 pueden operar independientemente para cada ruta.
40

Un método de procesamiento de datos en el primer bloque formador de tramas 619100 y el segundo bloque formador de tramas 619200 se describe más adelante.

45 El compensador de retardo 619110 compensa un retardo en la primera trama y un retardo causado por la codificación del tercer bloque de codificación BICM 619300. Como la información de señalización de L1 puede incluir información de la trama actual y la siguiente trama, durante el procesamiento de entrada, la información de señalización de L1 se puede retardar una trama en contraposición a los datos de PLP. A través de este proceso, la información de señalización de L1 que tiene la información de la trama actual y la siguiente se puede transmitir al mismo tiempo.

50 El primer correlacionador de celdas 619120 y el segundo correlacionador de celdas 619210 realizan correlación de los datos de PLP y los datos de señalización de L1 en unidades de símbolos en unidades de celdas en una subportadora del símbolo OFDM.

5 También, el primer correlacionador de celdas 619120 y el segundo correlacionador de celdas 619210 realizan correlación de los datos de PLP MISO y los datos de PLP MIMO en unidades de símbolos en unidades de celdas en una subportadora del símbolo OFDM. Según la tercera realización, después del intercalado de frecuencia, es decir, después de la codificación MISO/MIMO en el proceso de generación OFDM, se puede hacer codificación MIMO/MISO en unidades de símbolos OFDM. Si las celdas de datos de PLP MISO y celdas de datos de PLP MIMO se correlacionan en el mismo símbolo OFDM, el generador OFDM no puede realizar codificación MISO/MIMO independientemente. De esta manera, el primer correlacionador de celdas 619120 y el segundo correlacionador de celdas 619210 no correlacionan los datos de PLP MISO/MIMO en el mismo símbolo OFDM.

10 Los datos de PLP desde el primer correlacionador de celdas 619120 y el segundo correlacionador de celdas 619210 incluyen DATOS de PLP común, los datos de PLP codificados MISO/MIMO y los módulos de procesador de subsegmento 619120-1, 619210-1 realizan correlación de tramas en los datos de PLP en unidades de celdas para el efecto de diversidad.

También, a fin de simplificar el sistema de transmisión, el primer y segundo correlacionadores de celdas 619120, 619210 operan igual.

15 Pero, a pesar de los datos de PLP MISO, los datos de señalización previa y posterior de L1 se transmiten desde la primera ruta solamente, los datos de PLP MIMO pueden ser de la primera y la segunda rutas. Por lo tanto, dependiendo de los datos introducidos, el rendimiento del correlacionador de celdas es diferente.

Una descripción más detallada es como sigue.

20 En primer lugar, el primer correlacionador de celdas 619120 y el segundo correlacionador de celdas 619210 reciben los mismos datos de PLP MISO de la primera ruta y los mismos datos de señalización previa y posterior de L1 desde el compensador de retardo 619110. En ese caso, el primer correlacionador de celdas 619120 y el segundo correlacionador de celdas 619210 realizan correlación en los datos introducidos a ser asignados en una subportadora del símbolo OFDM.

25 En segundo lugar, entre el primer correlacionador de celdas 619120 y el segundo correlacionador de celdas 619210, el primer correlacionador de celdas 619120 solamente recibe los datos de PLP MISO y los datos de señalización previa y posterior de L1 compensados retardados. En ese caso, el segundo correlacionador de celdas 619210 realiza correlación solamente para el PLP MIMO.

El primer intercalador de frecuencia 619130 y el segundo intercalador de frecuencia 619220 realizan intercalado de frecuencia en los datos introducidos por unidades de celdas y transmiten los datos al generador OFDM.

30 En ese caso, el primer intercalador de frecuencia 619130 y el segundo intercalador de frecuencia 619220 realizan intercalado de frecuencia en el símbolo OFDM en unidades de intercalado. También, si el segundo correlacionador de celdas 619210 recibe datos de PLP MIMO solamente, el segundo intercalador de frecuencia también realiza intercalado en datos de PLP MIMO solamente.

La Fig. 44 muestra un generador OFDM según una tercera realización.

35 El generador OFDM en la Fig. 44 es una realización del generador OFDM 101500 en la Fig. 1

La presente invención transmite señales de difusión por el método MISO/MIMO a través de dos antenas. El generador OFDM en la Fig. 44 recibe y demodula las señales de difusión intercaladas en frecuencia a través de una primera y segunda ruta. Entonces transmite las señales a dos antenas (Tx1, Tx2).

40 Un primer bloque de generación OFDM 620200 modula las señales de difusión a través de la primera antena (Tx1) y un segundo bloque de generación OFDM 620300 modula las señales de difusión a través de la segunda antena (Tx2). En la presente invención, tal método se llama multiplexación de polaridad MIMO.

45 Como se muestra en la Fig. 44, el primer generador OFDM incluye un codificador MISO/MIMO 620100, un primer bloque de generación OFDM 620200 y un segundo bloque de generación OFDM 620300. El primer bloque OFDM 620200 incluye un módulo de inserción de piloto, un módulo de IFFT, un módulo de PAPR, un módulo de inserción de GI, un módulo de inserción de símbolo P1, un módulo de inserción de símbolo AP1 y un DAC 606700-2, en donde los módulos en la primera unidad de transmisión 620200 operan las mismas funciones.

50 Como el primer bloque de generación OFDM 620200 y el segundo bloque de generación OFDM 620300 en el generador OFDM según la tercera invención de la presente invención operan igual que el generador OFDM según la primera realización en la Fig. 34, se omite una descripción adicional. Pero, el generador OFDM según la tercera realización incluye un codificador MIMO/MISO 620100 en contraposición al generador OFDM según la primera realización. A este respecto, una ilustración adicional es como sigue.

Si los datos de entrada son datos de PLP MISO o datos de señalización previa y posterior de L1 de la primera y segunda rutas, el codificador MIMO/MISO 603100 realiza codificación MISO en los datos en unidades de símbolos OFDM usando una matriz de codificación MISO y los transmite al primer y segundo bloques de generación 620200,

620300. En ese caso, los datos de entrada se transmiten desde cualquiera de la primera o segunda ruta. Según una realización, la matriz de codificación MISO puede incluir un OSTBC (Código de Bloque Espacio-Tiempo Ortogonal)/OSFBC (Código de Bloque Espacio Frecuencia Ortogonal/código Alamouti).

5 Si los datos de la primera y segunda rutas son datos de PLP MIMO, el codificador MIMO/MISO 620100 realiza codificación MIMO en los datos en las unidades de símbolos OFDM usando una matriz de codificación MIMO y los transmite al primer y segundo bloques de generación OFDM 620200, 620300. La matriz de codificación MIMO de la presente invención incluye una multiplexación espacial, un código Golden (GC), un código de diversidad completa tasa completa y un código de dispersión lineal. También, el codificador MIMO realiza codificación MIMO usando una matriz de codificación MIMO según la primera y sexta realización de la presente invención en la Fig. 14 y la Fig. 21.

10 La Fig. 45 y la Fig. 47 muestran un bloque estructural del sistema de transmisión según la cuarta realización. Una descripción adicional es como sigue.

La Fig. 45 muestra un codificador BICM según la cuarta realización.

El codificador BICM en la Fig. 45 es una realización del codificador BICM 101300 en la Fig. 1.

15 El codificador BICM según la cuarta realización realiza intercalado de bits en una pluralidad de datos de PLP después de realizar procesamiento de entrada, información de señalización previa de L1 e información de señalización posterior de L1 y codificar para corregir errores.

20 Aunque la tercera y la cuarta realizaciones son casi la misma, la cuarta realización realiza codificación MIMO en datos de PLP MIMO. Es decir, el codificador BICM según la cuarta realización incluye un primer bloque de codificación BICM 621100 que realiza codificación MISO en datos PLP, un segundo bloque de codificación BICM 621200 que realiza codificación MIMO en datos de PLP y un tercer bloque de codificación BICM 621300 que realiza codificación MISO en información de señalización, en donde el tercer bloque de codificación BICM 621300 incluye un primer bloque de codificación 621400 que realiza información de señalización previa de L1 y un segundo bloque de codificación 621500 que realiza información de señalización posterior de L1.

25 Como se muestra en la Fig. 45, el primer y tercer bloques de codificación BICM 621100, 621300 según la cuarta realización son los mismos que los bloques de codificación BICM según la tercera realización en la Fig. 42. Por lo tanto, se omite una descripción adicional. No obstante, el segundo bloque de codificación BICM 621200 incluye un codificador MIMO 621210 en contraposición a la tercera realización. Una ilustración adicional es como sigue. Excepto para el codificador MIMO 621210, los bloques en el segundo bloque de codificación BICM 621200 operan igual que los bloques según la tercera realización en la Fig. 42. De esta manera, se omite una descripción adicional.

30 El segundo bloque de codificación 621200 realiza codificación FEC e intercalado de bits en los datos de PLP MIMO y los transmite al segundo demultiplexor 621210.

El segundo demultiplexor 621210 crea dos rutas de entrada para codificación MIMO y se pueden variar según pretenda el diseñador. También, los datos de PLP MIMO transmitidos a través de dos rutas de entrada pueden tener o no los mismos caracteres de transmisión.

35 Si los caracteres de transmisión de los dos datos de PLP MIMO son diferentes, el segundo demultiplexor 621210 puede asignar aleatoriamente las palabras de bits de los datos de PLP MIMO incluidas en un bloque FEC en cada ruta de entrada.

40 También, si los tipos de modulación QAM de los dos datos de PLP MIMO son los mismos, pueden no ser usados un segundo correlacionador de constelación 621220-2, un segundo intercalador de celdas 621230-2 y un segundo intercalador de tiempo 621240-2 en el área de puntos en la Fig. 45. En ese caso, un primer correlacionador de constelación 621220-1, un primer intercalador de celdas 621230-1 y un primer intercalador de tiempo 621240-1 pueden transmitir los dos datos de entrada a un codificador MIMO 621250.

Como el codificador MIMO 621210 opera igual que el codificador MISO/MIMO 620100 según la tercera realización en la Fig. 44, se omite una descripción adicional.

45 Como resultado, el primer bloque de codificación BICM 621100 transmite datos de PLP MISO desde una ruta (STx_k) a un formador de tramas y el segundo bloque de codificación BICM (621200) transmite datos de PLP MIMO desde dos rutas (STx_m, STx_{m+1}) al formador de tramas. También, el tercer bloque de codificación BICM (621300) transmite la información de señalización previa de L1 y la información de señalización posterior de L1 desde dos rutas (STx_{pre}, STx_{pre+1} y STx_{post}, STx_{post+1}) al formador de tramas.

50 La Fig. 46 muestra otra realización del codificador BICM según la cuarta realización en la Fig. 47.

Como se muestra en la Fig. 46, el codificador BICM incluye un primer bloque de codificación BICM 622100, un segundo bloque de codificación BICM 622200 y un tercer bloque de codificación BICM 622300.

Aunque los bloques aquí son casi los mismos que los bloques en el codificador BICM según la segunda realización en la Fig. 45, un codificador MIMO 622220 en un segundo bloque de codificación BICM 622200 se sitúa cerca de un primer correlacionador de constelación 622210-1 y un segundo correlacionador de constelación 622210-1 en contraposición a la Fig. 45.

5 Los datos de PLP y los datos de señalización se pueden realizar en unidades de símbolos después de una correlación de constelación. De esta manera, el segundo bloque de codificación BICM 622200 en la Fig. 46 realiza intercalado de celdas, intercalado de tiempo y codificación MIMO en los datos de PLP MIMO en unidades de símbolos OFDM. En ese caso, el receptor de señal de difusión realiza el proceso inverso. Es decir, el decodificador MIMO, intercalador de tiempo y desintercalador de celdas del receptor de señal de difusión pueden realizar los datos recibidos en unidades de símbolos.

10 No obstante, el decodificador BICM del receptor de señal de difusión que corresponde al codificador BICM en la Fig. 45 realiza decodificación MIMO en los datos de PLP MIMO primero y luego transmite los datos decodificados MIMO en unidades de bits. Aunque el decodificador BICM puede realizar desintercalado de tiempo o desintercalado de celdas, se requiere información acerca de las unidades de símbolos debido a que los datos de salida se imputarán en unidades de bits.

Por lo tanto, la complejidad de la memoria del receptor de señal de difusión aumentará debido a que debería almacenar información acerca de la correlación de símbolos de los bits introducidos durante el proceso de desintercalado.

20 Como se muestra en la Fig. 46, en el codificador BICM según la segunda realización, el codificador MIMO 622220 se sitúa al final del primer correlacionador de constelación 622210-1 y el segundo correlacionador de constelación 622210-2. De esta manera, el decodificador BICM puede realizar decodificación MIMO después del desintercalado de tiempo y desintercalado de celdas en unidades de símbolos.

25 En ese caso, dado que los datos decodificados MIMO en unidades de bits van a través del proceso de descorrelación de constelación, no se necesita información de correlación de símbolos. De esta manera, la complejidad de la memoria se reducirá comparada con el receptor de señal de difusión según la primera realización.

Como resultado, un primer bloque de codificación BICM 622100 transmite los datos de PLP MISO intercalados en tiempo desde una ruta (STx_k) y los transmite a un formador de tramas. El segundo bloque de codificación BICM (605200) transmite los datos de PLP MIMO desde dos rutas (STx_m, STx_{m+1}) y los transmite a un formador de tramas.

30 Un formador de tramas según una cuarta realización opera igual que el formador de tramas según la tercera realización en la Fig. 43.

La Fig. 47 muestra un generador OFDM según la cuarta realización.

El generador OFDM en la Fig. 47 es una realización del generador OFDM 101500 en la Fig. 1.

35 La presente invención transmite señales de difusión por el método MISO/MIMO a través de dos antenas. El generador OFDM en la Fig. 47 recibe los datos de PLP MIMO codificados MIMO, los datos de PLP MISO intercalados en frecuencia y los datos de señalización de L1, realiza codificación MISO solamente en los datos de PLP MISO y datos de señalización de L1, demodula el resto y los transmite a dos antenas (Tx1, Tx2).

40 Un primer bloque de generación OFDM 620200 modula las señales de difusión a través de la primera antena (Tx1) y un segundo bloque de generación OFDM 620300 modula las señales de difusión a través de la segunda antena (Tx2). En la presente invención, tal método se llama multiplexación de polaridad MIMO.

45 Como se muestra en la Fig. 47, el generador OFDM según la cuarta realización incluye un codificador MISO 624100, un primer bloque de generación OFDM 624200 y un segundo bloque de generación OFDM 624300. El primer bloque de generación OFDM 624200 y el segundo bloque de generación OFDM 624300 realizan las mismas funciones que los bloques según la tercera realización en la Fig. 44. De esta manera, se omite una descripción adicional. Pero, el generador OFDM según la cuarta realización incluye un codificador MISO 624100 en contraposición al generador OFDM según la tercera realización. A este respecto, una ilustración adicional es como sigue.

50 El codificador MISO 624100 realiza codificación MISO en los datos de PLP MISO intercalados en frecuencia, datos de señalización previa de L1 y datos de señalización posterior de L1. El codificador MISO 624100 opera igual que el codificador MIMO/MISO 620100 en la Fig. 44. Además, si se introducen los datos de PLP MIMO codificados MIMO, se puede desviar y el codificador MISO puede realizar codificación MISO en los datos de PLP MIMO codificados MIMO.

La Fig. 48 muestra un sistema de transmisión/recepción de señal de difusión según la cuarta realización.

Como se muestra en la Fig. 48, según la cuarta realización, una primera Estación Base Transceptora (BTS) 625100 y una segunda BTS 625200 transmiten señales de difusión por dos antenas. Las señales de difusión de cada BTS se pueden generar mediante codificación MIMO.

5 Un receptor 625120 de una primera celda de red de difusión 625110 recibe las señales de difusión MIMO desde la primera BTS 625100 y un receptor 625220 de una segunda celda de red de difusión 625210 recibe las señales de difusión MIMO desde la segunda BTS 625220. De esta manera, los receptores 625120, 625220 aseguran diversidad y alto rendimiento de recepción.

Pero como para un receptor 625300 lejos de la primera BTS 625100 y la segunda BTS 625200 puede ocurrir la degradación del rendimiento de recepción. Un área donde ocurre se llama una zona de sombra.

10 De esta manera, como se muestra en la Fig. 47, si el codificador MISO 624100 realiza codificación MISO en un PLP codificado MIMO, las señales de difusión de la primera y la segunda BTS 625100, 625200 se realizan codificando MISO y MIMO, ocurrirá una ganancia MIMO y MISO. En ese caso, como el receptor 625300 dentro de la zona de sombra recibe las señales decodificadas MISO, se puede compensar la degradación del rendimiento de recepción.

15 La Fig. 49 y la Fig. 51 muestran un bloque estructural de un receptor de señal de difusión según la tercera realización.

La Fig. 49 muestra un demodulador OFDM según la tercera realización.

Como se muestra en la Fig. 49, el demodulador OFDM es otra realización del demodulador OFDM 107100 en la Fig. 2.

20 Según una realización de la presente invención, la presente invención requiere dos antenas, Rx1 y Rx2. El demodulador OFDM mostrado en la Fig. 49 puede realizar demodulación OFDM a través de las antenas Rx1 y Rx2.

Un bloque que demodula las señales transmitidas a través de una primera antena (Rx1) se llama un primer bloque de demodulación OFDM 626100 y un bloque que demodula las señales transmitidas a través de una segunda antena (Rx2) se llama un segundo bloque de demodulación OFDM 626200.

25 Además, la presente invención puede utilizar multiplexación de polaridad MIMO según una realización de la presente invención. El primer bloque de demodulación OFDM 626100 realiza demodulación OFDM en las señales de difusión transmitidas a través de la primera antena (Rx1) y saca las señales a un decodificador MISO/MIMO 626300 y el segundo bloque de demodulación 626200 realiza demodulación OFDM en las señales de difusión transmitidas a través de la segunda antena (Rx2) y saca las señales a un decodificador MISO/MIMO 626300.

30 También, como se muestra en la Fig. 49, el demodulador OFDM de la tercera realización puede realizar el proceso inverso del generador OFDM de la tercera realización.

35 Según la tercera realización, el demodulador OFDM incluye un primer bloque de demodulación OFDM 626100, un segundo bloque de demodulación OFDM 626200 y un decodificador MISO/MIMO 626300. El primer bloque de demodulación OFDM 626100 comprende un sintonizador, un ADC, un módulo de detección de símbolo P1, un módulo de detección de símbolo AP1, un módulo de sincronización, un módulo de cancelación de GI, un módulo de FFT y un módulo de detección de canal y opera igual que el primer bloque de demodulación OFDM 626100.

El primer bloque de demodulación OFDM 626100 y el segundo bloque de demodulación OFDM 626200 en el demodulador OFDM de la tercera realización operan igual que el demodulador OFDM de la primera realización en la Fig. 36. De esta manera, se omite una ilustración adicional. Pero dado que el demodulador OFDM de la tercera realización incluye un decodificador MIMO/MISO 626300, una descripción adicional es como sigue.

40 Cuando el decodificador MIMO/MISO 626300 realiza decodificación MISO en datos de PLP MISO y datos de señalización de L1, hay cuatro funciones.

45 En primer lugar, si los módulos de estimación de canal, incluidos en una primera unidad de recepción 626100 y una segunda unidad de recepción 626200, no realizan equalización de canal, el decodificador MISO/MIMO 626300 aplica el efecto de la detección de canal con respecto a cada punto de referencia transmisible y calcula un valor de LLR. Por lo tanto, tendrá el mismo efecto.

50 En segundo lugar, el decodificador MIMO/MISO 626300 realiza las siguientes funciones en base al rendimiento del correlacionador de constelación en el codificador BICM según la tercera realización en la Fig. 42. Si el codificador BICM del transmisor de señal de difusión rota el correlacionador de constelación con un cierto ángulo y retarda el elemento de fase Q de la constelación en un cierto valor, el decodificador MIMO/MISO 626110 retarda el elemento de fase I de la constelación en un cierto valor y calcula un valor LLR 2D en base al ángulo de rotación.

Si el correlacionador de constelación no rota la constelación y no retarda la fase Q de la constelación en un cierto valor, el decodificador MIMO/MISO 626110 puede calcular el valor de LLR 2D en base a la QAM normal.

En tercer lugar, el decodificador MIMO/MISO 626110 selecciona una matriz de decodificación para realizar el proceso inverso en base a la matriz de codificación usada por el codificador MIMO/MISO 620100 en el generador OFDM en la Fig. 20.

5 En cuarto lugar, el decodificador MIMO/MISO 626300 puede combinar datos de PLP MISO introducidos desde dos antenas. El método de combinación de señal incluye combinación de relación máxima, combinación de igual ganancia y combinación selectiva y obtiene el efecto de diversidad maximizando la SNR de las señales combinadas.

El decodificador MIMO/MISO 626300 realiza decodificación MISO en la señal combinada y combina las señales combinadas decodificadas MISO.

10 El decodificador MIMO/MISO 626300 realiza decodificación MIMO en datos de PLP MIMO de una primera y una segunda rutas. En ese caso, puede realizar la decodificación MISO pero no la última función. Es decir, las señales de combinación no se pueden realizar.

La Fig. 50 muestra un descorrelacionador de tramas según la tercera realización.

El descorrelacionador de tramas en la Fig. 50 es otra realización del formador de tramas 101400 en la Fig. 1.

15 Como se muestra en la Fig. 50, el descorrelacionador de tramas incluye un primer bloque de descorrelación de tramas 627100 que realiza datos de una primera ruta y un segundo bloque de descorrelación de tramas 627200 que realiza datos de una segunda ruta.

20 El primer bloque de descorrelación de tramas 627100 incluye un primer desintercalador de frecuencia 627110, un primer descorrelacionador de celdas 627120, un primer combinador 627130-1, un segundo combinador 627130-2 y un tercer combinador 627130-3 y el segundo bloque de descorrelación de tramas 627200 incluye un segundo desintercalador de frecuencia 627210 y un segundo descorrelacionador de celdas 627220.

También, el primer desintercalador de frecuencia 627110 y el primer descorrelacionador de celdas 627120 o el primer desintercalador de frecuencia 627210 y el segundo descorrelacionador de celdas 627220 pueden operar independientemente e igual a través de una primera ruta y una segunda ruta respectivamente.

25 También, el descorrelacionador de tramas según la tercera realización puede realizar el proceso inverso del formador de tramas según la tercera realización en la Fig. 43.

Un método de procesamiento de datos por bloques incluido en el primer bloque de descorrelación de formador de tramas 627100 y en el segundo bloque de descorrelación de formador de tramas 627200 es como sigue.

El primer desintercalador de frecuencia 627110 y el segundo desintercalador de frecuencia 627210 realizan desintercalado en datos en el dominio de frecuencia a través de la primera y segunda rutas en unidades de celdas.

30 Los datos de PLP extraídos incluyen los datos de PLP MISO decodificados MISO y datos de PLP MIMO decodificados MIMO y los datos de señalización de L1 extraídos incluyen información necesaria para la actual y las siguientes tramas. También, si el transmisor realiza subsegmentación en los datos de PLP, el primer procesador de subsegmentos 627120-1, 627220-1 del primer y el segundo descorrelacionadores de celdas 627120, 627220 pueden fusionar los datos de PLP segmentados y generarlos en un flujo.

35 El primer combinador 627130-1 puede combinar los datos de PLP MISO decodificados MISO si no combina los datos de PLP MISO en el decodificador MIMO/MISO 626300.

El segundo combinador 627130-2 y el tercer combinador 627130-3 pueden operar igual que el primer combinador pero trata con datos de señalización previa y posterior de L1.

40 Como se muestra en la Fig. 50, los datos extraídos a través de la primera ruta, los datos de PLP MISO, los datos de PLP MIMO y los datos de señalización se introducen al decodificador BICM a través de SRx_k a SRx_post y los datos de PLP MIMO se introducen al decodificador BICM a través de SRx_m+1 a SRx_n+1.

La Fig. 51 muestra un decodificador BICM según la tercera realización.

El decodificador BICM en la Fig. 51 es otra realización del decodificador BICM 107300 en la Fig. 2.

45 El decodificador BICM según la tercera realización recibe datos transmitidos por un descorrelacionador de tramas de la primera ruta a través de SRx_k a SRx_post y datos de la segunda ruta a través de SRx_m+1 a SRx_n+1, realiza decodificación BICM y transmite los datos a un procesador de salida.

El decodificador BICM según la primera realización realiza independientemente codificación BICM en los datos de PLP MISO, datos de PLP MIMO y datos de señalización.

50 Como se muestra en la Fig. 51, el decodificador BICM según la tercera realización incluye un primer bloque de decodificación BICM 628100 que realiza los datos de PLP MISO decodificados MISO a partir de SRx_k, un segundo

- bloque de decodificación BICM 628200 que realiza los datos de PLP MIMO decodificados MIMO a partir de SRx_m y SRx_m+1 y un tercer bloque de decodificación BICM 628300 que realiza los datos de señalización de L1 codificados MISO a partir de SRx_pre, SRx_post. También, el tercer bloque de decodificación BICM 628300 incluye un primer bloque de decodificación 628400 que realiza datos de señalización previa de L1 y un segundo bloque de decodificación 628500 que realiza datos de señalización posterior de L1.
- 5 También, como el decodificador BICM según la tercera realización en la Fig. 51 opera igual que los bloques de codificación BICM según la primera realización en la Fig. 38, se omite una ilustración adicional. No obstante, la única diferencia es que los bloques de decodificación BICM según la tercera realización no incluyen decodificadores MISO/MIMO.
- 10 También, el decodificador BICM según la tercera realización realiza el proceso inverso de los bloques de codificación BICM según la primera realización.
- Como resultado, el primer bloque de decodificación BICM 628100 saca los datos de PLP MISO decodificados BICM a un procesador de salida y el segundo bloque de decodificación BICM 628200 transmite los datos de PLP MIMO decodificados BICM al procesador de salida. El primer bloque de decodificación 628400 y el segundo bloque de decodificación 628500 en el tercer bloque de decodificación BICM 6285300 transmite la información de señalización previa y posterior de L1 decodificada BICM.
- 15 La Fig. 52 y la Fig. 54 muestran un bloque estructural de un receptor de señal de difusión según la cuarta realización.
- La Fig. 52 muestra un demodulador OFDM según la cuarta realización.
- 20 El demodulador OFDM en la Fig. 52 es otra realización del demodulador OFDM 107100 en la Fig. 2.
- Según una realización de la presente invención, la presente invención requiere dos antenas, Rx1 y Rx2. El demodulador OFDM mostrado en la Fig. 52 puede realizar demodulación OFDM a través de las antenas Rx1 y Rx2.
- Un bloque que demodula señales transmitidas a través de una primera antena (Rx1) se llama un primer bloque de demodulación OFDM 629100 y un bloque que demodula señales transmitidas a través de una segunda antena (Rx2) se llama un segundo bloque de demodulación OFDM 629200.
- 25 Además, la presente invención puede utilizar multiplexación de polaridad MIMO según una realización de la presente invención. De esta manera, el demodulador OFDM incluye un primer bloque de demodulación OFDM 629100, un segundo bloque de demodulación OFDM 629200 y un codificador MISO 629300. El primer bloque de demodulación OFDM 629100 realiza demodulación OFDM en las señales de difusión transmitidas desde una primera ruta a través de la primera antena (Rx1) y saca las señales al decodificador MISO 629300 y el segundo bloque de demodulación 629200 realiza demodulación OFDM en las señales de difusión transmitidas a través de la segunda antena (Rx2) y saca las señales al decodificador MISO 629300.
- 30 También, la OFDM según la cuarta realización en la Fig. 47 puede realizar el proceso inverso del generador OFDM según la cuarta realización.
- 35 El primer bloque de demodulación OFDM 629100 incluye un sintonizador, un ADC, un módulo de detección de símbolo P1, un módulo de detección de símbolo AP1, un módulo de sincronización, un módulo de cancelación de GI, un módulo de FFT y un módulo de estimación de canal. El segundo bloque de demodulación OFDM 629200 comprende lo mismo.
- El primer bloque de demodulación OFDM 629100 según la cuarta realización y los bloques incluidos en el segundo bloque de demodulación OFDM 629200 operan igual que el primer bloque de demodulación OFDM 626100 y el segundo bloque de demodulación OFDM 626200. De esta manera, se omite una descripción adicional.
- 40 También, el decodificador MISO 629300 opera igual que el decodificador MISO/MIMO 626300 según la tercera realización en la Fig. 49.
- El descorrelacionador de tramas según la cuarta realización opera igual que el descorrelacionador de tramas en la Fig. 50.
- 45 La Fig. 53 muestra un decodificador BICM según la cuarta realización.
- El decodificador BICM en la Fig. 53 es una realización del decodificador BICM 107300 en la Fig. 2.
- El decodificador BICM según la cuarta realización recibe los datos transmitidos desde una primera ruta desde SRx_0 a SRx_post y los datos transmitidos desde una segunda ruta desde SRx_0+1 a SRx_post+1, realiza decodificación BICM y transmite los datos al procesador de salida.
- 50

También, el decodificador BICM según la cuarta realización puede realizar independientemente decodificación BICM en los datos de PLP MISO y los datos de señalización de L1 de la primera y segunda ruta y realiza decodificación MIMO y BICM en los datos de PLP MIMO.

5 De esta manera, el decodificador BICM en la Fig. 53 incluye un primer bloque de decodificación BICM 631100 que realiza codificación MISO en datos de PLP MISO desde SRx_k, un segundo bloque de decodificación BICM 631200 que realiza en datos PLP MIMO desde SRx_pre y SRx_post y un tercer bloque de decodificación BICM 631300.

También, el tercer bloque de decodificación BICM incluye un primer bloque de decodificación 631400 que realiza datos de señalización de L1 y un segundo bloque de decodificación 631500 que realiza datos de señalización posterior de L1.

10 También, el decodificador BICM según la cuarta realización puede realizar el proceso inverso del codificador BICM según la cuarta realización en la Fig. 45.

15 Como el primer bloque de decodificación BICM 631100 según la cuarta realización en la Fig. 53 y el tercer bloque de decodificación 631300 operan igual que los bloques de decodificación BICM según la tercera realización en la Fig. 51, se omite una descripción adicional. Pero, la única diferencia es que el bloque de decodificación BICM 631200 incluye el decodificador MIMO 631210 en contraposición al segundo bloque de decodificación BICM 628200. El segundo bloque de decodificación BICM se ilustrará aún más. Solamente se ilustrará el rendimiento del segundo bloque de decodificación BICM 631200. No obstante, como los bloques en el segundo bloque de decodificación BICM 631200 operan igual que el segundo bloque de decodificación BICM 628200 según la tercera realización, se omite una descripción adicional.

20 El decodificador MIMO 631210 puede operar igual que el decodificador MIMO/MISO 626300 según la tercera realización en la Fig. 49. En ese caso, el carácter de transmisión de datos de PLP MIMO de una primera y una segunda ruta puede ser o no el mismo.

25 También, si los órdenes de modulación de los dos datos de PLP MIMO son los mismos, no se pueden usar un segundo correlacionador de constelación 631220-2, un segundo intercalador de celdas 6312302 y un segundo intercalador de tiempo 631240-2 en el área de puntos en la Fig. 53. De esta manera, dos de los datos de PLP MIMO se fusionarán en una entrada en el primer desintercalador de tiempo 631200-1, el primer desintercalador de celdas 631300-1, el primer descorrelacionador de constelación 631400-1 y entonces se introducirán al segundo multiplexor 631500.

30 Como resultado, el primer bloque de decodificación BICM 631100 transmite los datos de PLP MISO decodificados BICM y el segundo bloque de decodificación BICM 631200 transmite datos de PLP MIMO al procesador de salida. También, un primer bloque de decodificación 631400 y un segundo bloque de decodificación 631500 en el tercer bloque de decodificación BICM 631300 transmiten la información de señalización previa de L1 y la información de señalización posterior de L1 decodificadas BICM.

La Fig. 54 muestra un decodificador BICM según la cuarta realización.

35 Como se muestra en la Fig. 54, el decodificador BICM incluye un primer bloque de decodificación BICM 632100 que realiza los datos de PLP MISO desde SRx_k, un segundo bloque de decodificación BICM 632200 que realiza datos de PLP MIMO a partir de SRx_m y SRx_m+1 y un tercer bloque de decodificación BICM 621300 que realiza los datos de señalización de L1 decodificados MISO a partir de SRx_pre y SRx_post.

40 También, el decodificador BICM según la cuarta realización puede realizar el proceso inverso del codificador BICM según la cuarta realización en la Fig. 46.

Aunque el bloque de decodificación BICM según la cuarta realización en la Fig. 54 y el bloque de decodificación BICM según la cuarta realización en la Fig. 53 operan igual, el decodificador MIMO 632220 en el segundo bloque de decodificación BICM 632200 se sitúa al final del primer y el segundo desintercalador de celdas 632210-1, 632210-2.

45 La complejidad de la memoria del receptor de señal de difusión se reducirá debido a que la decodificación MIMO/MISO se realiza después del desintercalado de tiempo y desintercalado de celdas en unidades de símbolos.

El propósito de la presente invención es proporcionar un transmisor/receptor de difusión o un método de transmisión/recepción de señal de difusión que optimiza el rendimiento cuando se aplica una tasa de código menor de LDPC a un sistema de difusión o de comunicación.

Un demultiplexor en el codificador BICM como una realización es como sigue.

50 El propósito del demultiplexor es demultiplexar datos del transmisor y del receptor para optimizar el rendimiento cuando se correlaciona la palabra de código LDPC de la tasa de código menor en unidades de símbolos.

El demultiplexor distribuye adecuadamente la fiabilidad causada por la codificación LDPC para optimizar el rendimiento de corrección de errores para LDPC. La codificación LDPC es un código de corrección de errores lineal

para transmitir información minimizando la probabilidad de pérdida de información. Los bloques LDPC se expresan como parámetros tales como N y K. Aquí, N indica una longitud de bloque y K indica un número de bits de información codificados en uno de los bloques LDPC. La cantidad de datos a ser transmitidos en un bloque LDPC se basa en el tamaño de la paridad LDPC y la tasa de código.

5 Las tasas de código para la presente invención son 1/4, 2/5, 3/5, 1/2, 4/5, 1/3, 2/3, 3/4 y 5/6. Y la longitud de bloque LDPC es 16.200 bits o 16k bits, y 64.800 bits o 64k bits.

Es decir, un bit de palabra de código LDPC desde un codificador FEC se introducirá en un intercalador de bits y el intercalador de bits realiza intercalado en los bits de palabra de código LDPC en el bloque LDPC y los transmite a un demultiplexor. El demultiplexor divide el flujo de bits de palabra de código LDPC intercalado con bits en un número de flujos de bits. Por ejemplo, si la longitud de bloque LDPC es 16.800 y un formato de modulación usado para correlación de símbolos es QPSK, 16QAM, 64QAM y 256QAM, lo dividirá en 2, 8, 12 y 8 flujos de bits respectivamente. Es decir, si la longitud del bloque LDPC es 16.800 y el formato de modulación es QPSK, el número de los subflujos es 2, si el formato de modulación es 16QAM, el número de los subflujos es 8, si el formato de modulación es 64QAM, el número de subflujos es 12 y si el formato de modulación es 256QAM, el número de los subflujos es 8.

Un orden de salida en el demultiplexor se puede variar en base a condiciones predeterminadas o la distribución de fiabilidad. Es decir, cuando el grupo de bits correspondiente se correlaciona en símbolos QAM, el orden de bits transmitido desde el demultiplexor varía en base a la distribución de fiabilidad.

Las Fig. 55 (a) y (e) muestran un orden de salida de un demultiplexor basado en cada tasa de código cuando la longitud de bloque LDPC es 16.800 y el formato de modulación es 256QAM. Si el formato de modulación es 256QAM, las unidades de 8 bits se correlacionan en un símbolo.

Cuando la Fig. 55 (a) muestra un orden de salida de un demultiplexor cuando la tasa de código es 1/4. El método demultiplexor en la Fig. 55 (a) se llama Tipo 1-1 de 256QAM. Es decir, para el tipo 1-1, cuando los bits de entrada intercalados de bits se introducen en el orden de 0, 1, 2, 3, 4, 5, 6, 7, el demultiplexor sacará 5, 3, 2, 7, 1, 6, 4, 0. Se correlacionará en símbolos al igual que en el demultiplexor. En ese caso, la distribución de fiabilidad será C, B, B, D, A, D, C, A desde el primer bit al último bit de la palabra de código LDPC. A, B, C y D indican la fiabilidad cuando los bits en el grupo correspondiente se correlacionan en símbolos QAM. Aquí, la jerarquía de fiabilidad es desde A a D, A que es la más alta y D que es la más baja.

La Fig. 55 (b) muestra un orden de salida de un demultiplexor cuando la tasa de código es 2/5 y 3/5. El método demultiplexor en la Fig. 2 (b) se llama Tipo 1-2 de 256QAM. Es decir, para el tipo 1-2, cuando los bits de entrada intercalados de bits se introducen en el orden de 0, 1, 2, 3, 4, 5, 6, 7, el demultiplexor sacará 5, 1, 0, 7, 3, 6, 4, 2. Se correlacionará en símbolos al igual que en el demultiplexor. En ese caso, la distribución de fiabilidad será C, A, A, D, B, D, C, B desde el primer bit al último bit de la palabra de código LDPC.

La Fig. 55 (c) muestra un orden de salida de un demultiplexor cuando la tasa de código es 1/2. El método demultiplexor en la Fig. 2 (c) se llama Tipo 1-3 de 256QAM. Es decir, para el tipo 1-3, cuando los bits de entrada intercalados en bits se introducen en el orden de 0, 1, 2, 3, 4, 5, 6, 7, el demultiplexor sacará 7, 3, 1, 6, 5, 2, 4, 0. Se correlacionará en símbolos al igual que en el demultiplexor. En ese caso, la distribución de fiabilidad será D, B, A, D, C, B, C, A desde el primer bit al último bit de la palabra de código LDPC.

La Fig. 55 (d) muestra un orden de salida de un demultiplexor cuando la tasa de código es 4/5. El método demultiplexor en la Fig. 2 (d) se llama Tipo 1-4 de 256QAM. Es decir, para el tipo 1-4, cuando los bits de entrada intercalados con bits se introducen en el orden de 0, 1, 2, 3, 4, 5, 6, 7, el demultiplexor sacará 3, 2, 1, 5, 7, 6, 4, 0. Se correlacionará en símbolos al igual que en el demultiplexor. En ese caso, la distribución de fiabilidad será B, B, A, C, D, D, C, A desde el primer bit al último bit de la palabra de código LDPC.

La Fig. 55 (e) muestra un orden de salida de un demultiplexor cuando la tasa de código es 1/3, 2/3, 3/4 y 5/6. El método demultiplexor en la Fig. 2 (e) se llama Tipo 1-5 de 256QAM. Es decir, para el tipo 1-5, cuando los bits de entrada intercalados de bits se introducen en el orden de 0, 1, 2, 3, 4, 5, 6, 7, el demultiplexor sacará 7, 3, 1, 5, 2, 6, 4, 0. Se correlacionará en símbolos al igual que en el demultiplexor. En ese caso, la distribución de fiabilidad será D, B, A, C, B, D, C, A desde el primer bit al último bit de la palabra de código LDPC.

La Fig. 56 muestra una realización de correlación de bits de entrada y bits de salida de un demultiplexor en base al tipo de demultiplexor en la Fig. 55.

Como para 256QAM, se correlacionan 8 bits en un símbolo QAM. b0, b2, b4 y b6 determina un signo y tamaño de una parte de número real y b1, b3, b5 y b7 determinan un signo y tamaño de una parte imaginaria. Es decir, b0 y b1 determinan un signo de la parte de número real e imaginario y b2, b3, b4, b5, b6 y b7 determinan un tamaño de la parte de número real e imaginario. Dado que es más fácil determinar el signo de los símbolos convertidos que el tamaño de ellos, b0 y b1 situados en el MSB tienen la más alta fiabilidad y b6 y b7 situados en el LSB tienen la más baja fiabilidad.

5 Si el demultiplexor opera con el tipo 1-1 de 256QAM, mediante la redistribución de bits del demultiplexor, el último bit (v7) de un subflujo en el correlacionador de símbolos se asignará en el bit de signo (b0, 0) del número real, el quinto bit (v4) en el bit de signo (b1, 0) del número imaginario. Y el tercer, séptimo y sexto bit (v2, v6, v5) se asignarán en los bits de tamaño (b1, 0, b4, 0, b6, 0), respectivamente y el segundo, primer, cuarto bit (v1, v0, v3) en los bits de tamaño (b3, 0, b5, 0, b7, 0) de la parte de número imaginario.

En cuanto al último tipo, es decir, el tipo 1-2 y el tipo 1-5 tienen el mismo método de correlación que el tipo 1-1. De esta manera, se omite una descripción adicional.

Las Fig. 57 (a) y (c) muestran un orden de salida de un demultiplexor basado en la tasa de código cuando la longitud de bloque LDPC es 16.800 y el formato de modulación es 256QAM.

10 La Fig. 57 (a) muestra un orden de salida de un demultiplexor cuando la tasa de código es 1/4, 1/3 y 3/5. El método demultiplexor en la Fig. 57 (a) se llama Tipo 2-1 de 256QAM. Es decir, para el tipo 2-1, cuando los bits de entrada intercalados en bits se introducen en el orden de 0, 1, 2, 3, 4, 5, 6, 7, el demultiplexor sacará 5, 1, 3, 7, 0, 6, 4, 2. Se correlacionará en símbolos al igual que en el demultiplexor. En ese caso, la distribución de fiabilidad será C, A, B, D, A, D, C, B desde el primer bit al último bit de la palabra de código LDPC.

15 La Fig. 57 (b) muestra un orden de salida de un demultiplexor cuando la tasa de código es 1/2, 2/3 y 4/5. El método demultiplexor en la Fig. 57 (B) se llama Tipo 2-2 de 256QAM. Es decir, para el tipo 2-2, cuando los bits de entrada intercalados en bits se introducen en el orden de 0, 1, 2, 3, 4, 5, 6, 7, el demultiplexor sacará 7, 3, 1, 6, 2, 5, 4, 0. Se correlacionará en símbolos al igual que en el demultiplexor. En ese caso, la distribución de fiabilidad será D, B, A, D, B, C, C, A desde el primer bit al último bit de la palabra de código LDPC.

20 La Fig. 57 (c) muestra un orden de salida de un demultiplexor cuando la tasa de código es 1/4, 1/3, 2/3, 4/5, 3/4 y 5/6. El método demultiplexor en la Fig. 57 (c) se llama Tipo 2-3 de 256QAM. Es decir, para el tipo 2-3, cuando los bits de entrada intercalados en bits se introducen en el orden de 0, 1, 2, 3, 4, 5, 6, 7, el demultiplexor sacará 7, 3, 1, 5, 2, 6, 4, 0. Se correlacionará en símbolos al igual que en el demultiplexor. En ese caso, la distribución de fiabilidad será D, B, A, C, B, D, C, A desde el primer bit al último bit de la palabra de código LDPC.

25 La Fig. 57, cuando la tasa de código es 1/4 o 1/3, se puede usar el tipo 2-1 o el tipo 2-3 del multiplexor. También, cuando la tasa de código es 2/3 o 4/5, se puede usar el tipo 2-2 o 2-3 del demultiplexor.

Si como se muestra en la Fig. 57 se realiza la distribución de fiabilidad, la complejidad del sistema se reducirá debido a que el número de multiplexores se puede reducir comparado con la Fig. 55.

La Fig. 58 muestra una relación de correlación de bits de entrada y salida del demultiplexor.

30 Si el demultiplexor opera con tipo 2-1 de 256QAM, mediante redistribución de bits del demultiplexor, el quinto bit (v4) de un subflujo en el correlacionador de símbolos se asignará en el bit de signo (b0, 0) de la parte del número real, el segundo bit (v1) en el bit de signo (b1, 0) del número imaginario. Y el octavo, séptimo y sexto bit (v7, v6, v5) se asignarán en los bits de tamaño (b2, 0, b4, 0, b6, 0), respectivamente y el tercer, primer, cuarto bit (v2, v0, v3) en los bits de tamaño (b3, 0, b5, 0, b7, 0) de la parte del número imaginario.

35 En cuanto al último tipo, es decir, el tipo 2-2 y el tipo 2-3 tienen el mismo método de correlación que el tipo 2-1. De esta manera, se omite una descripción adicional.

Las Fig. 59 (a) y (c) muestran un orden de salida de un demultiplexor basado en la tasa de código cuando la longitud de bloque LDPC es 16.800 y el formato de modulación es 256QAM.

40 La Fig. 59 (a) muestra un orden de salida de un demultiplexor cuando la tasa de código es 2/5 y 3/5. El método demultiplexor en la Fig. 59 (a) se llama Tipo 3-1 de 256QAM. Es decir, para el tipo 3-1, cuando los bits de entrada intercalados en bits se introducen en el orden de 0, 1, 2, 3, 4, 5, 6, 7, el demultiplexor sacará 5, 1, 0, 7, 3, 6, 4, 2. Se correlacionará en símbolos al igual que en el demultiplexor. En ese caso, la distribución de fiabilidad será C, A, A, D, B, D, C, B desde el primer bit al último bit de la palabra de código LDPC.

45 La Fig. 59 (b) muestra un orden de salida de un demultiplexor cuando la tasa de código es 1/2. El método demultiplexor en la Fig. 59 (b) se llama Tipo 3-2 de 256QAM. Es decir, para el tipo 3-2, cuando los bits de entrada intercalados de bits se introducen en el orden de 0, 1, 2, 3, 4, 5, 6, 7, el demultiplexor sacará 7, 3, 1, 6, 5, 2, 4, 0. Se correlacionará en símbolos al igual que en el demultiplexor. En ese caso, la distribución de fiabilidad será D, B, A, D, C, B, C, A desde el primer bit al último bit de la palabra de código LDPC.

50 La Fig. 59 (c) muestra un orden de salida de un demultiplexor cuando la tasa de código es 1/4, 1/3, 2/3, 4/5, 3/4 y 5/6. El método demultiplexor en la Fig. 59 (c) se llama Tipo 3-3 de 256QAM. El tipo 3-3 opera igual que el tipo 2-3. De esta manera, el tipo 3-3 se llama también tipo 2-3.

Como se muestra en la Fig. 59 se realiza la distribución de fiabilidad, la complejidad del sistema se reducirá debido a que el número de multiplexores se puede reducir comparado con la Fig. 2.

Las Fig. 60 (a) y (c) muestran un orden de salida de un demultiplexor basado en cada tasa de código cuando la longitud de bloque LDPC es 16.800 y el formato de modulación es 256QAM. Si el formato de modulación es 256QAM, se correlacionan unidades de 6 bits en un símbolo.

5 En cuanto a la Fig. 60 (a) muestra un orden de salida de un demultiplexor cuando la tasa de código es 2/5 y 3/5. El método demultiplexor en la Fig. 60 (a) se llama Tipo 2-1 de 64QAM. Es decir, para el tipo 2-1, cuando los bits de entrada intercalados en bits se introducen en el orden de 0, 1, 2, 3, 4, 5, 6, 7, 8, 9, 10, 11, el demultiplexor sacará 5, 6, 1, 7, 9, 11, 3, 8, 10, 4, 2, 0. Se correlacionará en símbolos al igual que en el demultiplexor. En ese caso, la distribución de fiabilidad será C, A, A, A, B, C, B, B, C, C, B, A desde el primer bit al último bit de la palabra de código LDPC. Aquí la jerarquía de la fiabilidad es desde A a D, A que es la más alta y D que es la más baja.

10 En cuanto a la Fig. 60 (b) muestra un orden de salida de un demultiplexor cuando la tasa de código es 1/2. El método demultiplexor en la Fig. 60 (b) se llama Tipo 2-2 de 64QAM. Es decir, para el tipo 2-2, cuando los bits de entrada intercalados de bits se introducen en el orden de 0, 1, 2, 3, 4, 5, 6, 7, 8, 9, 10, 11, el demultiplexor sacará 5, 11, 7, 1, 8, 10, 4, 9, 6, 2, 3, 0. Se correlacionará en símbolos al igual que en el demultiplexor. En ese caso, la distribución de fiabilidad será C, C, A, A, B, C, C, B, A, B, B, A desde el primer bit al último bit de la palabra de código LDPC.

15 En cuanto a la Fig. 60 (c) muestra un orden de salida de un demultiplexor cuando la tasa de código es 1/4, 1/3, 2/3, 4/5, 3/4 y 5/6. El método demultiplexor en la Fig. 60 (c) se llama Tipo 2-3 de 64QAM. Es decir, para el tipo 2-3, cuando los bits de entrada intercalados de bits se introducen en el orden de 0, 1, 2, 3, 4, 5, 6, 7, 8, 9, 10, 11, el demultiplexor sacará 11, 7, 3, 10, 6, 2, 9, 5, 1, 8, 4, 0. Se correlacionará en símbolos al igual que en el demultiplexor. En ese caso, la distribución de fiabilidad será C, A, B, C, A, B, B, C, A, B, C, A desde el primer bit al último bit de la palabra de código LDPC.

Las Fig. 61 (a) y (b) muestran un orden de salida de un demultiplexor basado en la tasa de código cuando la longitud de bloque LDPC es 16.800 y el formato de modulación es 16QAM.

25 En cuanto a la Fig. 61 (a) muestra un orden de salida de un demultiplexor cuando la tasa de código es 1/2. El método demultiplexor en la Fig. 61 (a) se llama Tipo 2-2 de 16QAM. Es decir, para el tipo 2-2, cuando los bits de entrada intercalados de bits se introducen en el orden de 0, 1, 2, 3, 4, 5, 6, 7, el demultiplexor sacará 3, 1, 5, 7, 6, 4, 2, 0. Se correlacionará en símbolos al igual que en el demultiplexor. En ese caso, la distribución de fiabilidad será B, A, A, B, B, A, B, A desde el primer bit al último bit de la palabra de código LDPC.

30 En cuanto a la Fig. 61 (b) muestra un orden de salida de un demultiplexor cuando la tasa de código es 1/4, 1/3, 2/5, 3/5, 2/3, 4/5, 3/4, 5/6. El método demultiplexor en la Fig. 61 (b) se llama Tipo 2-3 de 16QAM. Es decir, para el tipo 2-3, cuando los bits de entrada intercalados de bits se introducen en el orden de 0, 1, 2, 3, 4, 5, 6, 7, el demultiplexor sacará 7, 1, 4, 2, 5, 3, 6, 0. Se correlacionará en símbolos al igual que en el demultiplexor. En ese caso, la distribución de fiabilidad será B, A, A, B, A, B, B, A desde el primer bit al último bit de la palabra de código LDPC.

35 Como se mostró anteriormente, el tipo de demultiplexor se puede variar en base al método de correlación de símbolos y la tasa de código de códigos de corrección de errores. En otras palabras, se puede usar un tipo diferente de demultiplexor en base al método de correlación de símbolos, la tasa de código y la distribución de fiabilidad.

Y el mismo efecto se obtendrá conmutando las posiciones de bits de la misma fiabilidad. De esta manera, si se satisface la distribución de fiabilidad en la Fig. 55 y la Fig. 61, se incluirá en el demultiplexor de la presente invención con independencia del tipo de bits.

40 La nueva disposición de bits se realiza en base al formato de modulación y la tasa de código del demultiplexor y la correlación de símbolos se realiza en base al formato de modulación en el correlacionador de símbolos. Entonces, la señal transmitida obtendrá la disposición original de la palabra de código LDPC desde el multiplexor del receptor y se transmite al decodificador LDPC.

45 Haciéndolo así, nuevos servicios bajo una tasa de código menor tales como un servicio móvil y un servicio en interior donde la recepción es débil tendrán el rendimiento de corrección de errores optimizado de LDPC. Es decir, como se muestra en la Fig. 55 y la Fig. 61, distribuyendo la fiabilidad, redistribuyendo bits y correlacionando símbolos, se aseguran las partes en común del sistema de difusión/comunicaciones existente y se obtiene una mejora de la robustez.

50 La Fig. 62 y la Fig. 63 muestran una realización de una estructura de multiplexación entre una trama adicional y una trama de difusión terrestre existente que transmite un nuevo y distinguible servicio de difusión y una estructura de un receptor que corresponde a la multiplexación.

La Fig. 62 muestra una estructura de multiplexación para una trama según la presente invención.

55 Cuando una banda de RF se usa para transmitir señales, una trama puede incluir una capa base o una capa de mejora. También, la trama de la presente invención puede incluir una trama de difusión terrestre o una trama adicional. La trama de difusión terrestre incluye datos que tienen una capa base de un nuevo y distinguible servicio

de difusión y la trama adicional incluye al menos uno de los datos que tienen la capa base del nuevo y distinguible servicio de difusión y datos que corresponden a la capa de mejora.

Como se muestra en la Fig. 62, hay cinco realizaciones de una estructura de multiplexación de una trama de difusión terrestre y una trama de transmisión adicional que tiene una capa base y una capa de mejora.

5 En la Fig. 62, los bloques coloreados indican tramas de difusión terrestre y el resto indican tramas adicionales. El eje x de la trama indica un dominio de tiempo en el que las tramas de difusión terrestre y las tramas adicionales se asignan de una forma regular. B en cada bloque indica una capa base de un servicio de difusión y E indica una capa de mejora.

10 Se ilustran además más adelante una estructura de trama, un tamaño de almacenador temporal, tiempo de zapeo y parámetros de transmisión.

Una primera realización:

15 Como se muestra en la Fig. 62 (1), la primera realización muestra una estructura de multiplexación que incluye una trama de difusión terrestre que tiene una capa base de un nuevo servicio de difusión y una trama adicional que tiene una mejora del mismo servicio. En ese caso, la multiplexación se realiza procesando dos tramas de difusión terrestre 633110, 633120 y una trama adicional 633130 en una unidad de multiplexación 633100. De esta manera, el receptor recibe la trama de difusión terrestre 633110 que tiene una capa base primero y después de dos tramas más recibe la trama adicional 633130 que tiene una capa de mejora.

20 Es decir, cuando se transmiten unas imágenes de alta calidad, el tamaño del almacenador temporal puede ser 2 tramas como máximo debido a que el receptor recibe la trama de difusión terrestre que tiene una capa base 633110 o 633120 primero y luego recibe la trama adicional que tiene una capa de mejora 633130.

También, cuando la trama de difusión terrestre que tiene una capa base 633120 según la primera realización, puede llevar un tiempo de zapeo para una trama recibir la trama de difusión terrestre que tiene la capa base del mismo servicio de difusión.

25 También, ya que la trama de difusión terrestre 633110, 633120 y 633140 incluye una capa base de un servicio de difusión de un nuevo sistema de difusión, los parámetros de transmisión de la trama de difusión terrestre pueden incluir información necesaria para recibir el servicio de difusión del nuevo sistema de difusión desde el receptor. De esta manera, se deberían modificar los parámetros de transmisión de la trama de difusión terrestre.

30 En ese caso, los parámetros de transmisión que se muestran en la Fig. 3 pueden ser un símbolo P1, información de señalización previa de L1 e información de señalización posterior de L1. O puede ser nueva información de señalización.

Segunda realización:

Como se muestra en la Fig. 62 (2), una estructura de multiplexación es la misma que la de la primera realización. No obstante, la única diferencia es que se procesan una trama adicional 633220 y dos tramas de difusión terrestre 633230, 633240 en una unidad de multiplexación 633200.

35 En ese caso, el receptor recibe la trama adicional 633220 que tiene una capa de mejora primero y luego recibe la trama 633230 que tiene una capa base. Es decir, aunque la trama adicional 633220 se recibe primero, se puede recibir inmediatamente la trama 633230, 633240 que tiene la capa de mejora. De esta manera, para imágenes de alta calidad, puede llevar una trama para el tamaño del almacenador temporal.

40 También, cuando la trama de difusión terrestre que tiene una capa base 633210 según la primera realización, puede llevar un tiempo de zapeo para una trama recibir la trama de difusión terrestre que tiene la capa base del mismo servicio de difusión.

45 También, ya que las tramas de difusión terrestre 633210, 633220 y 633240 incluyen una capa base de un servicio de difusión de un nuevo sistema de difusión, los parámetros de transmisión de la trama de difusión terrestre pueden incluir información necesaria para recibir el servicio de difusión del nuevo sistema de difusión desde el receptor. En ese caso, los parámetros de transmisión que se muestran en la Fig. 3 pueden ser un símbolo P1, información de señalización previa de L1 e información de señalización posterior de L1. O puede ser nueva información de señalización.

Una tercera realización:

50 Como se muestra en la Fig. 62 (3), la tercera realización muestra una estructura de multiplexación que incluye una trama de difusión terrestre que tiene una capa base de un nuevo servicio de difusión y una trama adicional que tiene una mejora del mismo servicio.

En ese caso, la multiplexación se realiza procesando dos tramas de difusión terrestre 633320, 633330 y una trama adicional 633310 en una unidad de multiplexación 633300. De esta manera, el receptor recibe una capa base y una capa de mejora a través de la trama adicional 633310 al mismo tiempo y luego una capa base a través de la trama existente 633320, 633330. Es decir, cuando se transmiten unas imágenes de alta calidad, el tamaño del almacenador temporal puede ser 2 tramas como máximo debido a que el receptor recibe la trama adicional 633340 que tiene la capa base y la trama adicional.

También, cuando se recibe la trama adicional 633310 que tiene una capa base de un servicio de difusión de un nuevo sistema de difusión, el tiempo de zapeo puede ser más corto que aquél en la primera y segunda realizaciones debido a que la trama 633320 tiene una capa base del mismo servicio de difusión.

También, como si fuera la primera y la segunda realizaciones, ya que las tramas de difusión terrestre 6013210, 633330 incluyen una capa base de un servicio de difusión de un nuevo sistema de difusión, los parámetros de transmisión de la trama de difusión terrestre pueden incluir información necesaria para recibir el servicio de difusión del nuevo sistema de difusión desde el receptor. En ese caso, los parámetros de transmisión que se muestran en la Fig. 3 pueden ser un símbolo P1, información de señalización previa de L1 e información de señalización posterior de L1. O puede ser nueva información de señalización.

Una cuarta realización:

Como se muestra en la Fig. 62 (4), la cuarta realización y la tercera realización de la estructura de multiplexación son la misma. No obstante, la única diferencia es que una capa base y una capa de mejora de un servicio de difusión de un nuevo sistema de difusión se procesan en una trama adicional.

En ese caso, la multiplexación se realiza procesando dos tramas de difusión terrestre 633420, 633430 y una trama adicional 633410 en una unidad de multiplexación 633400.

De esta manera, el receptor recibe una capa base y una capa de mejora a través de la trama adicional 633410 al mismo tiempo y después de dos tramas se recibe la trama adicional 633440 que tiene una capa base y una capa de mejora del mismo servicio de difusión. Es decir, cuando se transmiten unas imágenes de alta calidad, un tamaño de almacenador temporal puede ser solamente una trama como máximo debido a que el receptor recibe la única trama adicional 633410, 633440 que tiene la capa base y la trama adicional y no necesita recibir las tramas de difusión terrestre 633420, 633430.

También, según la cuarta realización, cuando se recibe un servicio de difusión de un nuevo sistema de difusión, se transmite una capa base del servicio de difusión solamente a través de la trama adicional 633410. De esta manera, puede llevar dos tramas del tiempo de zapeo transmitir la trama adicional 633440 que tiene una capa base del mismo servicio de difusión.

También, según la cuarta realización, ya que las tramas adicionales 6334100, 633440 incluyen una capa base de un servicio de difusión de un nuevo sistema de difusión, los parámetros de transmisión de la trama de difusión terrestre no necesitan incluir información necesaria para recibir el servicio de difusión del nuevo sistema de difusión desde el receptor. De esta manera, no se requieren los parámetros de transmisión de las tramas de difusión terrestre.

La quinta realización:

Como se muestra en la Fig. 62 (5), la cuarta realización y la quinta realización de la estructura de multiplexación son la misma. No obstante, la única diferencia es que una capa base y una capa de mejora de un servicio de difusión de un nuevo sistema de difusión se procesan en diferentes tramas adicionales.

En ese caso, la multiplexación se realiza procesando dos tramas de difusión terrestre 633520, 633530 y una primera trama adicional 633510 y una segunda trama adicional 633540 en una unidad de multiplexación 633500.

De esta manera, el receptor recibe la primera capa adicional 633510 que tiene una capa base de un servicio de difusión y después de dos tramas la segunda capa adicional 633540 que tiene una capa de mejora del mismo servicio. Es decir, cuando se transmiten unas imágenes de alta calidad, un tamaño de almacenador temporal puede ser solamente una trama como máximo debido a que el receptor solamente recibe la primera y la segunda tramas adicionales 633510, 633540 y no necesita recibir las tramas de difusión terrestre 633420, 633430. También, según la quinta realización, cuando se recibe un servicio de difusión de un nuevo sistema de difusión, se transmite una capa base del servicio de difusión solamente a través de la trama adicional 633510. De esta manera, puede llevar cinco tramas del tiempo de zapeo transmitir la trama adicional del mismo servicio de difusión.

También, según la quinta realización, ya que la primera y la segunda tramas adicionales 633510, 633540 incluyen una capa base de un servicio de difusión de un nuevo sistema de difusión, los parámetros de transmisión de la trama de difusión terrestre no necesitan incluir información necesaria para recibir el servicio de difusión del nuevo sistema de difusión desde el receptor. De esta manera, no se requieren los parámetros de transmisión de las tramas de difusión terrestre existentes.

La Fig. 63 muestra una estructura de un receptor de señal de difusión según la presente invención.

En la Fig. 63, se ilustran tres tipos del receptor que procesa las señales de difusión de la estructura de multiplexación en la Fig. 62.

Un primer receptor:

- 5 Como se muestra en la Fig. 63 (1), se usa un primer receptor 634100 para la estructura de multiplexación según la primera y segunda realización en la Fig. 62.

El primer receptor 634100 incluye una primera unidad de recepción 634110-1, una segunda unidad de recepción 634110-2, un primer almacenador temporal 634120-1, un segundo almacenador temporal 634120-2 y un multiplexor 602130.

- 10 La primera unidad de recepción 634110-1 recibe tramas de difusión terrestre y las transmite al primer almacenador temporal 634120-1 y la segunda unidad de recepción 634110-2 recibe tramas adicionales y las transmite al segundo almacenador temporal 634120-2.

Según la estructura de multiplexación de la primera y la segunda realizaciones en la Fig. 62, una capa base de un servicio de difusión de un nuevo sistema de difusión se incluye en las tramas y una mejora del mismo servicio se incluye en tramas adicionales.

15 De esta manera, el primer almacenador temporal 634120-1 realiza almacenamiento temporal para la capa base del servicio de difusión del nuevo sistema de difusión y el segundo almacenador temporal 634120-2 realiza almacenamiento temporal para la capa de mejora del servicio de difusión del nuevo sistema de difusión.

20 Entonces, el multiplexor 634130 restaura un flujo de servicio de difusión realizando multiplexación en la capa base y de mejora almacenadas temporalmente.

Un segundo receptor:

Como se muestra en la Fig. 63 (2), se usa un segundo receptor 634200 para la estructura de multiplexación según la tercera realización en la Fig. 62.

- 25 El segundo receptor 634200 incluye una primera unidad de recepción 634210-1, una segunda unidad de recepción 634210-2, un primer almacenador temporal 634220-1, un segundo almacenador temporal 634220-2 y un multiplexor 602230.

La primera unidad de recepción 634210-1 recibe tramas de difusión terrestre y las transmite al primer almacenador temporal 634220-1 y la segunda unidad de recepción 634210-2 recibe tramas adicionales y las transmite al segundo almacenador temporal 634220-2.

- 30 Según la estructura de multiplexación de la tercera realización en la Fig. 62, una trama adicional incluye una capa base de un servicio de difusión de un nuevo sistema de difusión y una mejora del mismo servicio y una trama de difusión terrestre incluye una capa base del mismo servicio.

35 De esta manera, el primer almacenador temporal 634220-1 realiza almacenamiento temporal para la trama de difusión terrestre que tiene la capa base del servicio de difusión del nuevo sistema de difusión y el segundo almacenador temporal 634220-2 realiza almacenamiento temporal para la trama adicional que tiene la capa de mejora y la capa base del servicio de difusión del nuevo sistema de difusión.

Entonces, el multiplexor 634230 restaura un flujo de servicio de difusión realizando multiplexación en la capa base y de mejora almacenadas temporalmente.

Un tercer receptor:

- 40 Como se muestra en la Fig. 63 (3), se usa un segundo receptor 634300 para la estructura de multiplexación según la cuarta y quinta realización en la Fig. 62.

El segundo receptor 634300 incluye una unidad de recepción 634310, un almacenador temporal 634320 y un multiplexor 602330.

- 45 Según la estructura de multiplexación de la cuarta y la quinta realizaciones en la Fig. 62, una capa base de un servicio de difusión de un nuevo sistema de difusión y una capa de mejora se incluyen en una trama adicional, el receptor ni recibe tramas de difusión terrestre ni realiza almacenamiento temporal.

De esta manera, el receptor 634310 recibe una trama adicional y la transmite al almacenador temporal 634320 y el almacenador temporal 634320 realiza almacenamiento temporal en la capa base y la capa de mejora del servicio de difusión del nuevo sistema de difusión.

Entonces, el multiplexor 634330 restaura un flujo de servicio de difusión realizando multiplexación en la capa base y de mejora almacenadas temporalmente.

5 A continuación, cuando los correlacionadores de celdas por pares 605120, 605220 según una primera y una segunda realizaciones mostradas en la Fig. 33 emparejan datos de PLP y datos de señalización de L1 y realizan correlación de celdas en símbolos OFDM, se describe una estructura de correlación de celdas en una trama. También, según la primera y segunda realizaciones en la Fig. 37, se describe el rendimiento de unos descorrelacionadores de celdas por pares 611120, 611220 que corresponden a los correlacionadores de celdas. Como se mencionó, cuando un sistema de transmisión/recepción de señal de difusión que usa tal estructura de tramas restaura las señales MISO, se maximizará la coherencia entre canales recibidos desde diferentes antenas.

10 La Fig. 64 muestra una estructura de correlación de celdas de una trama según la presente invención.

La trama incluye un área de símbolo P1 635100, un área de símbolo P2 635200 y un área de símbolo de datos 635300. Aunque no se muestra en el dibujo, la trama puede incluir un símbolo AP1. El eje vertical de la trama indica un dominio de frecuencia y el eje horizontal indica un dominio de tiempo. Una descripción adicional de las áreas es como sigue.

15 Como se muestra en la Fig. 3, el área de símbolo P1 635100 se sitúa al principio de la información de señalización de P1.

20 El área de símbolo P2 635200 se sitúa justo al lado del símbolo P1 y transmite datos de señalización previa de L1 y datos de PLP de tipo 1. El área de símbolo P2 635200 incluye una pluralidad de los símbolos P2 y una pluralidad de los símbolos P2 tienen el mismo tamaño de FFT e intervalo de guarda que el símbolo de datos. También, el número de los símbolos P2 se determina por el tamaño de FFT.

Según la presente invención, el área de símbolo P1 635100 y el área de símbolo P2 635200 se llaman preámbulo. También, el área de símbolo P1 635100, el área de símbolo P2 635200 y el área de datos de PLP común se pueden llamar preámbulo y se pueden variar según pretenda el diseñador.

25 El área de símbolo de datos 635300 se puede situar próxima al área de símbolo P2 635200 en la trama y puede incluir una pluralidad de los símbolos de datos. Una pluralidad de los símbolos de datos puede transmitir datos de señalización posterior de L1, datos de PLP de tipo 1, datos de PLP de tipo 2, datos de subtrama y ficticios. De esta manera, los datos de PLP de tipo 1 se pueden transmitir a través del área de símbolo P2 635200 y el área de símbolo de datos 635300 y los datos de PLP de tipo 2 se pueden transmitir a través del área de símbolo de datos 635300.

30 Como se muestra en la Fig. 33, según la primera y la segunda realizaciones, el correlacionador de celdas por pares realiza correlación a través de una pluralidad de rutas en los datos de PLP y los datos de señalización de L1 en una subportadora del símbolo OFDM en unidades de celda.

En ese caso, el correlacionador de celdas por pares empareja dos celdas consecutivas y realiza correlación en una unidad de correlación.

35 En más detalle, mostrado en la Fig. 64, las dos celdas consecutivas 635210 que tienen los datos de señalización previa de L1 realizan correlación en una unidad de correlación en el símbolo P2 635240. También, las dos celdas consecutivas que tienen los datos de PLP de tipo 1 se pueden correlacionar en una unidad de correlación en el símbolo P2 635210.

40 También, como si fueran los símbolos de datos 635310 en el área de símbolo de datos 635300, los datos de señalización posterior de L1 se pueden correlacionar propagados a fin de obtener diversidad en el área de frecuencia. En ese caso, las dos celdas consecutivas 635311 que tienen los datos de señalización posterior de L1 se pueden correlacionar en una unidad de correlación en el símbolo de datos 635310. Un método de correlación del correlacionador de celdas por pares según la presente invención es un método de propagación de datos de señalización posterior de L1 y no afecta al otro.

45 De esta manera, a fin de que el correlacionador de celdas por pares correlacione dos celdas consecutivas en pares, el número de celdas en una trama debe ser un número par. En ese caso, el correlacionador de celdas por pares correlaciona un número par de celdas que es mayor o igual que dos en una unidad de correlación y el transmisor de señal de difusión transmite la información de señalización relacionada.

50 Por otra parte, el descorrelacionador de celdas por pares según la primera y la segunda realizaciones en la Fig. 37 puede recibir las tramas en la Fig. 64, procesar y detectar las dos celdas consecutivas 635210 en una unidad de descorrelación que transmite los datos de señalización previa de L1 desde el área de símbolo P2. La información de señalización detectada se transmite a un decodificador de señalización.

También, el descorrelacionador de celdas por pares procesa y detecta PLP las dos celdas consecutivas 635212 que transmiten datos de PLP que tienen el servicio seleccionado por el usuario y entonces lo transmite al decodificador.

Un proceso de intercalado de frecuencia en unidades de celda en los intercaladores de frecuencia por pares 605130, 605230 según la primera y la segunda realizaciones de la presente invención. También, se describe el rendimiento de los desintercaladores de frecuencia por pares 611110, 611210 en el receptor según la primera y la segunda realizaciones.

5 La Fig. 65 muestra un proceso de intercalado por un intercalador de frecuencia por pares.

Como se muestra en la Fig. 65, el intercalador de frecuencia por pares 636100 es otra realización del intercalador de frecuencia por pares 605130, 605230 según la primera y la segunda realizaciones en la Fig. 33.

10 El intercalador de frecuencia por pares 636100 realiza intercalado de frecuencia en los datos correlacionados en la trama en unidades de celdas y transmite los datos a un generador OFDM. El eje horizontal de la trama en la Fig. 65 indica un dominio de frecuencia y el intercalador de frecuencia por pares 636100 tiene un tamaño de modo de FFT de 1K.

15 En ese caso, el intercalador de frecuencia por pares 636100 realiza intercalado de frecuencia en dos celdas consecutivas en una unidad de intercalado. En ese caso, el intercalador de frecuencia por pares 636100 realiza intercalado de frecuencia en un número par, mayor o igual que dos, de celdas consecutivas en una unidad de intercalado y transmite la información de señalización relacionada.

El proceso de intercalado se ilustra aún más.

20 Como se muestra en la Fig. 65, si las dos celdas consecutivas 636200 correlacionadas en una trama por el correlacionador de celdas por pares se transmiten al intercalador de frecuencia por pares 636100, el intercalador de frecuencia por pares 636100 puede realizar intercalado en las dos celdas consecutivas 636200 en unidades de intercalado. De esta manera, las dos celdas consecutivas 636200 pueden conmutar posiciones solamente en pares en la trama.

Si otras dos celdas consecutivas 636300, 636400, 636500, 636600 se introducen e intercalan por el intercalador de frecuencia por pares 636100, también pueden conmutar posiciones solamente en pares.

25 De esta manera, como dos celdas consecutivas en una unidad de intercalado transmiten los mismos datos de PLP, se puede maximizar la coherencia entre canales de la unidad de recepción. No obstante, las dos celdas consecutivas 636200, 636300, 636400, 636500, 636600 en pares se muestran en la Fig. 65.

La Fig. 66 muestra un proceso de desintercalado por el desintercalador de frecuencia por pares según la presente invención.

30 El desintercalador de frecuencia por pares 637100 en la Fig. 66 es una realización del desintercalador de frecuencia por pares 611110, 611210 según la primera y la segunda realizaciones.

El desintercalador de frecuencia por pares 637100 realiza desintercalado de frecuencia en los datos correlacionados en la trama en unidades de celdas y transmite los datos a un descorrelacionador de celdas. El eje horizontal de la trama en la Fig. 65 indica un dominio de frecuencia y el desintercalador de frecuencia por pares 637100 tiene un tamaño de modo de FFT de 1K.

35 El desintercalador de frecuencia por pares 637100 en la Fig. 66 realiza el proceso inverso del intercalador de frecuencia por pares 636100 en la Fig. 65.

40 De esta manera, si las dos celdas consecutivas 637200 correlacionadas en una trama por el correlacionador de celdas por pares se transmiten al desintercalador de frecuencia por pares 637100, el desintercalador de frecuencia por pares 637100 puede realizar desintercalado en las dos celdas consecutivas 637200 en unidades de desintercalado. De esta manera, las dos celdas consecutivas 637200 pueden conmutar de vuelta a las posiciones originales solamente en pares en la trama.

En ese caso, el desintercalador de frecuencia por pares 637100 realiza desintercalado de frecuencia en un número par, igual o mayor que dos, de celdas consecutivas en una unidad de desintercalado que usa la información de señalización.

45 La Fig. 67 muestra una estructura de correlación de celdas en una trama según la primera y la segunda realizaciones.

50 Como se muestra en la Fig. 32 y la Fig. 35, el codificador BICM según la primera y la segunda realizaciones realiza independientemente codificación MISO/MIMO en datos de PLP. Como se muestra en la Fig. 33, el correlacionador de celdas según la primera y la segunda realizaciones realiza correlación en una subportadora de los símbolos OFDM en unidades de celdas en los datos de PLP MISO codificados MISO/MIMO, los datos de señalización de L1 y datos de PLP MIMO codificados MIMO. En ese caso, las dos celdas consecutivas en pares se pueden correlacionar según pretenda el diseñador.

Se describe una estructura de correlación de celdas en una trama.

La trama incluye un área de símbolo P1 638100, un área de símbolo AP1 638200, un área de símbolo P2 638300 y un área de símbolo de datos 638400. El eje vertical de la trama indica un dominio de frecuencia y el eje horizontal indica un dominio de tiempo.

- 5 El área de símbolo P1 638100 se sitúa en el comienzo de la trama y transmite información de señalización de P1.

El área de símbolo AP1 638200 se sitúa justo a continuación del símbolo P1 638100 y transmite información de señalización de AP1. Es decir, el símbolo P1 y el símbolo AP1 pueden ser transmitidos continuamente en la trama y pueden no ser transmitidos continuamente en una trama.

- 10 El área de símbolo P2 638300 se puede situar a continuación del área de símbolo AP1 638200 en la trama y transmite los datos de señalización de L1 codificados MISO.

La información de señalización de L1 incluye información de señalización previa de L1 e información de señalización posterior de L1. La información de señalización previa de L1 incluye los parámetros necesarios para decodificar la información de señalización posterior de L1 y la información de señalización posterior de L1 incluye información necesaria para restaurar datos transmitidos desde la unidad de transmisión en la unidad de recepción. El área de símbolo P2 638200 incluye una pluralidad de símbolos P2 y una pluralidad de los símbolos P2 tienen el mismo tamaño de FFT e intervalo de guarda que el símbolo de datos. También, el número de los símbolos P2 se determina por el tamaño de FFT.

- 15

Según la presente invención, el área de símbolo P1 638100 y el área de símbolo P2 638200 se llaman preámbulo.

- 20 El área de símbolo de datos 638400 puede transmitir datos de PLP y datos de señalización posterior de L1 y se puede situar cerca del área de símbolo P2 638300. También, el área de símbolo de datos 638400 incluye un área de PLP común 638500, un área de señalización de L1 638600, un área de PLP MISO 638700 y un área de PLP MIMO 638800. Cada área se ilustra además más adelante.

El área de PLP común 638500 transmite los datos de PLP común codificados MISO. Los datos de PLP común son los mismos que los de la Fig. 3. De esta manera, se omite una descripción adicional.

- 25 El área de señalización de L1 638600 transmite datos de señalización de L1 codificados MISO. En ese caso, los datos de señalización de L1 pueden incluir información para la trama actual y la siguiente trama y se pueden propagar, correlacionados en símbolos OFDM en el área de datos 638400. De esta manera, se puede obtener diversidad de tiempo completa en el dominio de tiempo.

- 30 El área de PLP MISO 638700 transmite datos de PLP MISO codificados MISO. El área de PLP MISO 638700 incluye un primer área de PLP MISO 638710 que transmite datos de PLP MISO de tipo 1 en un subsegmento por trama, un segundo área de PLP MISO 638720 que transmite datos de PLP MISO de tipo 2, subflujo y datos ficticios en una pluralidad de subsegmentos.

- 35 El área de PLP MIMO 638800 transmite datos de PLP MIMO codificados MIMO. El área de PLP MIMO 638800 incluye un primer área de PLP MIMO 638810 que transmite datos de PLP MIMO de tipo 1 en un subsegmento por trama y un segundo área de PLP MIMO 638820 que transmite datos de PLP MIMO de tipo 2, subflujo y datos ficticios a una pluralidad de subsegmentos.

De esta manera, en el dominio del tiempo de la trama en la presente invención, como los datos de PLP MISO y los datos de PLP MIMO se propagan todos en los símbolos OFDM en el área de símbolos de datos 638400 y se transmiten, se puede recibir una ganancia de diversidad de tiempo con respecto a la trama entera.

- 40 No obstante, en el dominio de frecuencia de la trama en la presente invención, como los datos de PLP MISO y los datos de PLP MIMO se transmiten a través del área de PLP MIMO 638700 y el área de PLP MIMO 638800 en el símbolo OFDM, se puede obtener una ganancia de diversidad de frecuencia limitada en el dominio de frecuencia.

El rendimiento del receptor de señal de difusión en la trama se ilustra más adelante.

- 45 Como se muestra en la Fig. 37, el descorrelacionador de celdas detecta información de señalización de L1 acerca de la trama actual desde el área de símbolo P2 638300, la información de señalización de L1 acerca de la siguiente trama que se recibirá desde el área de señalización de L1 638600 del área de símbolo de datos 638400 y la transmite al decodificador BICM.

- 50 También, el descorrelacionador de celdas detecta datos de PLP que tienen los datos de servicio seleccionados por el usuario y los transmite al decodificador BICM. En ese caso, si es necesario, los datos de PLP común se pueden extraer desde el área de PLP común 638500 y se transmiten al decodificador BICM.

La Fig. 68 muestra otra realización de la estructura de correlación de celdas según la tercera y la cuarta realizaciones.

Como se muestra en la Fig. 44, el generador OFDM según la tercera realización realiza codificación MISO en los datos de PLP MISO y datos de señalización de L1 y codificación MIMO en los datos de PLP MIMO.

5 Como se muestra en la Fig. 45 y 46, el codificador BICM según la cuarta realización realiza codificación MIMO en los datos de PLP MIMO y como se muestra en la Fig. 47, el generador OFDM realiza codificación MISO en datos de PLP MISO y datos de señalización de L1.

10 De esta manera, el correlacionador de celdas realiza correlación en una subportadora de los símbolos OFDM en unidades de celdas en datos de PLP MISO, datos de señalización para codificación MISO según la tercera realización y datos de PLP MISO y datos de señalización de L1, datos de PLP MIMO para codificación MIMO. También, como el generador OFDM realiza codificación MISO/MIMO en las unidades de símbolo OFDM, el correlacionador de celdas no correlaciona datos de PLP MISO y datos de PLP MIMO en un símbolo OFDM.

15 Como se muestra en la Fig. 67, la trama según la presente invención incluye un área de símbolo P1 640100, un área de símbolo AP1 640200, un área de símbolo P2 640300 y un área de símbolo de datos 640400. El eje vertical de la trama indica un dominio de frecuencia y el eje horizontal indica un dominio de tiempo. Las mismas áreas que en la Fig. 63 se omiten.

15 El área de símbolo de datos 640400 incluye un área de PLP MISO y un área de PLP MIMO.

El área de PLP MISO transmite datos para procesamiento MISO. Es decir, se pueden transmitir datos de señalización de L1, datos de PLP común y datos de PLP MISO. El área de PLP MISO 640510 incluye unas segundas áreas de PLP MISO 640520-1~2 una pluralidad de unas terceras áreas de PLP MISO 640530-1~3.

20 Una primera área de PLP MISO 640510 transmite datos de señalización de L1 para codificación MISO y datos de PLP común. También, la primera área de PLP MISO 640510 realiza correlación de una forma regular con el área de PLP MIMO correlacionada.

Una pluralidad de las segundas áreas de PLP MISO 640520-1~2 puede transmitir datos de PLP MISO de tipo 1 en un subsegmento por trama y las segundas áreas de PLP MISO 640520-1~2 realizan correlación de una forma regular con el área de PLP MIMO.

25 Una pluralidad de las terceras áreas de PLP MISO 640530-1~3 transmite datos de señalización de L1 para codificación MISO y datos de PLP MISO de tipo 2, si es necesario, subflujo y datos ficticios a una pluralidad de subsegmentos. Las terceras áreas de PLP MISO 640530-1~2 realizan correlación de una forma regular con el área de PLP MIMO.

30 El área de PLP MIMO transmite datos de PLP MIMO para procesamiento MIMO según la tercera realización y los datos de PLP MIMO para procesamiento MIMO según la cuarta realización. El área de PLP MIMO incluye una pluralidad de las primeras áreas 640610-1~3 y una pluralidad de las segundas áreas de PLP MIMO 640620-1~2.

Una pluralidad de las primeras áreas de PLP MIMO 640610-1~3 transmite datos de PLP MISO de tipo 1 en un subsegmento por trama. En ese caso, una pluralidad de las primeras áreas de PLP MIMO 640610-1~3 se correlacionan con el área de PLP MISO en intervalos regulares en la trama.

35 Una pluralidad de las segundas áreas de PLP MIMO 640620-1~2 transmite datos de PLP MISO de tipo 2 en una pluralidad de subsegmentos por trama y, si es necesario, transmite flujos auxiliares y datos ficticios. En ese caso, una pluralidad de las segundas áreas de PLP MIMO 640620-1~2 se correlaciona con el área de PLP MISO en intervalos regulares en la trama.

40 De esta manera, en el dominio de frecuencia de la trama en la presente invención, como los datos para procesamiento MISO y datos para procesamiento MIMO se transmiten todos al área de PLP MISO o al área de PLP MIMO a través de celdas de frecuencia, se puede obtener una ganancia de diversidad de frecuencia completa en el dominio de frecuencia.

45 De esta manera, en el dominio de tiempo de la trama en la presente invención, como los datos de PLP MISO y los datos de PLP MIMO se transmiten en los intervalos regulares, no están mezcladas el área de PLP MISO y el área de PLP MIMO. De esta manera, se puede recibir una ganancia de más diversidad de tiempo comparada con una situación en la que las áreas simplemente están aisladas.

En ese caso, la distancia entre las áreas de PLP MISO se determina por el número de símbolos OFDM y la información relacionada se puede transmitir al receptor a través de datos de señalización de L1.

A continuación, se ilustra el rendimiento de tramas de recepción por un receptor de señal de difusión.

50 Como se muestra en la Fig. 51, según la tercera y cuarta realizaciones, el descorrelacionador de celdas detecta información de señalización de L1 acerca de la trama actual desde el área de símbolo P2 640300, información de señalización de L1 acerca de la siguiente trama que se recibirá desde el área de PLP MISO del área de símbolos de datos 640400 y la transmite al decodificador BICM.

- También, el descorrelacionador de celdas detecta datos de PLP que tienen los datos de servicio seleccionados por el usuario a partir del área de símbolos de datos 640400 y los transmite al decodificador BICM. En ese caso, los datos de PLP relacionados se pueden extraer usando información acerca de las áreas de PLP MISO y del PLP MIMO en la información de señalización de L1. También, se pueden extraer los datos de PLP común del área de PLP común 640510-2 y transmitirlos con los datos de PLP relacionados al decodificador BICM.
- A continuación, se vuelve a ilustrar un método de recepción por un receptor de señal de difusión. En otras palabras, el rendimiento del transmisor de señal de difusión en la Fig. 2, Fig. 50 y Fig. 52-54.
- A continuación, los datos de PLP incluyen datos de PLP para proceso MIMO y datos de PLP para proceso MISO. Y la información de señalización incluye información ilustrada en la Fig. 6, Fig. 8, Fig. 25 y Fig. 28. También, las siguientes señales de difusión incluyen tramas de las estructuras.
- La Fig. 69 muestra un método de recepción de señal de difusión según una realización de la presente invención.
- El BSR realiza decodificación MISO en las señales de difusión recibidas y transmite información de señalización incluida en las señales de difusión. S72010.
- Las señales de difusión recibidas por el BSR según una realización de la presente invención, puede incluir una pluralidad de tramas. Como se muestra en la Fig. 3, según una realización de la presente invención, la trama puede tener un área de preámbulo y un área de datos. El área de preámbulo puede tener un símbolo P1 y un símbolo P2 y el área de datos puede tener una pluralidad de los símbolos de datos. En ese caso, la presente invención puede asignar un símbolo de Preámbulo Adicional (AP1). Según pretenda el diseñador, puede haber una pluralidad de símbolos AP1.
- Por consiguiente, el área de preámbulo de la trama puede tener un símbolo P1, más de un símbolo AP1 y más de un símbolo P2. Además, el área de datos puede tener una pluralidad del símbolo de datos, también conocido como símbolo OFDM de datos. El símbolo P2 es opcional y si el símbolo P2 tiene que ser insertado se determina por la información de señalización de AP1 en el símbolo AP1 transmitido.
- El símbolo P1 puede transportar un tipo de transmisión y parámetros de transmisión básicos y el receptor puede detectar una trama usando el símbolo P1. Puede haber más de un símbolo P2 y el símbolo P2 puede transportar información de señalización de L1 e información de señalización de PLP común. La información de señalización de L1 puede tener información de señalización previa de L1 e información de señalización posterior de L1 y la información de señalización de PLP común puede tener una Tabla de Información de Red (NIT), información de PLP, Tabla de Descripción de Servicio (SDT) y Tabla de Información de Evento (EIT). Una pluralidad de los símbolos de datos situados al final del símbolo P2 puede tener una pluralidad de los datos de PLP.
- El BSR recopila información de señalización mediante demodulación OFDM, decodificación MISO, análisis sintáctico de tramas y decodificación BICM. Como se muestra en la Fig. 6 y la Fig. 7, la información de señalización previa de L1 incluye información necesaria para recibir y decodificar información de señalización posterior de L1 y la información de señalización posterior de L1 incluye parámetros necesarios para codificar los datos de PLP recibidos. Los datos de PLP indican datos perceptibles en una capa física y el BSR puede realizar selectivamente datos de PLP que tienen servicios deseados usando la información de señalización previa de L1 y la información de señalización posterior de L1.
- El BSR realiza demodulación OFDM en datos de PLP en señales de difusión usando información de señalización. S72020.
- El BSR que se ilustra en la Fig. 52 utiliza un modulador OFDM para realizar modulación en datos de PLP. Si los datos de PLP se realizan como tipo MISO o tipo MIMO, el BSR puede recibir las señales por una pluralidad de antenas. El BSR realiza demodulación OFDM en datos a través de una primera antena por un primer bloque de demodulación OFDM y datos a través de una segunda antena por un segundo bloque de demodulación OFDM.
- El BSR realiza decodificación MISO en datos de PLP usando información de señalización. S72030.
- El BSR realiza decodificación MISO en datos de PLP como se muestra en la Fig. 52. Usando la información de señalización, realiza decodificación MISO que depende de si los datos de PLP son datos de tipo MIMO/MOSO.
- El BSR realiza análisis sintáctico de tramas mediante descorrelación de celdas de los datos de PLP y la información de señalización. S72040.
- El BSR realiza análisis sintáctico de tramas mediante descorrelación de celdas de los datos de PLP usando un descorrelacionador de tramas como se muestra en la Fig. 50. El BSR realiza análisis sintáctico de tramas en datos de PLP en un primer bloque de demodulación OFDM a través de una primera ruta usando un primer bloque de descorrelación de tramas y en datos de PLP en un segundo bloque de demodulación OFDM a través de una segunda ruta usando un segundo bloque de descorrelación de tramas. Y, el descorrelacionador de tramas determina si los datos son datos de tipo MIMO/MISO y transmite los datos en consecuencia.

El BSR realiza desintercalado de bit y decodificación FEC en datos de PLP usando información de señalización. S72050.

5 El BSR, como se muestra en la Fig. 53 y la Fig. 54, realiza intercalado de bit y decodificación FEC en datos de PLP usando un decodificador BICM. Y el BSR puede realizar decodificación MIMO además usando la información de señalización si los datos de PLP son datos de tipo MIMO. Es decir, el BSR usa un primer bloque de decodificación BICM para realizar decodificación BICM en los datos de PLP de tipo MISO y un segundo bloque de decodificación BICM para realizar decodificación BICM en los datos de PLP de tipo MIMO. El BSR puede realizar una matriz MIMO mostrada en la Fig. 12 y la Fig. 21 cuando se realiza decodificación MIMO.

10 Cuando se realiza decodificación BICM, usando un decodificador BICM mostrado en la Fig. 53, el segundo bloque de decodificación BICM realiza decodificación MIMO en datos de PLP primero y realiza desintercalado de tiempo y desintercalado de celdas. En ese caso, si los datos de PLP decodificados MIMO se transmiten en unidades de bit, la complejidad de la memoria puede aumentar debido a que el desintercalador de tiempo y el desintercalador de celdas deberían realizar los datos en unidades de símbolo. Si se usa un decodificador BICM mostrado en la Fig. 54, el
15 segundo bloque de decodificación BICM realiza desintercalado de tiempo y desintercalado de celdas en datos de PLP primero y realiza decodificación MIMO. En ese caso, la complejidad de la memoria disminuirá debido a que el desintercalador de tiempo y el desintercalador de celdas pueden realizar los datos de PLP en unidades de símbolo.

Modos para la invención

Los detalles acerca de los modos para la presente invención se han descrito en el mejor modo anterior.

Aplicabilidad industrial

20 Como se describió anteriormente, la presente invención se puede aplicar entera o parcialmente a sistemas de difusión digital.

REIVINDICACIONES

1. Un método para recibir señales de difusión, el método que comprende:
 - recibir al menos dos señales de difusión y demodular las señales de difusión recibidas por el método de Multiplexación por División de Frecuencia Ortogonal, OFDM;
- 5 desintercalarse en frecuencia cada una de las señales de difusión demoduladas por un par de celdas consecutivas en cada una de las señales de difusión demoduladas;
 - analizar sintácticamente al menos dos tramas de señal de cada una de las señales de difusión desintercaladas en frecuencia, para sacar datos de Conductos de Capa Física, PLP, en donde la trama de señal incluye un preámbulo y símbolos de datos, en donde los símbolos de datos incluyen los datos de los PLP;
- 10 decodificar información de señalización para señalar los datos de los PLP, procesando MISO, Múltiples Entradas Salida Única, la información de señalización; y
 - decodificar los datos de los PLP, en donde la decodificación de los datos de los PLP comprende;
 - desintercalarse en tiempo datos de al menos uno de los PLP,
 - desintercalarse en celdas los datos desintercalados en tiempo de al menos uno de los PLP,
- 15 procesar con Múltiples Entradas Múltiples Salidas, MIMO, los datos desintercalados en celdas del al menos uno de los PLP, para sacar dos señales de salida y
 - descorrelacionar con Modulación de Amplitud en Cuadratura, QAM las dos señales de salida;
 - en donde la decodificación de los datos de los PLP además incluye procesar MISO datos de los otros PLP.
- 20 2. El método de la reivindicación 1, en donde el procesamiento MIMO se realiza usando una matriz de decodificación MIMO que tiene coeficientes de decodificación MIMO específicos, en donde los coeficientes de decodificación MIMO específicos se definen dependiendo de una pluralidad de modos de QAM.
3. El método de la reivindicación 1, en donde la información de señalización indica información de longitud de desintercalado de tiempo.
4. El método de la reivindicación 1, en donde la decodificación de los datos de los PLP además incluye:
 - 25 desintercalarse en tiempo los datos procesados MISO de los otros PLP;
 - descorrelacionar en celdas los datos desintercalados en tiempo de los otros PLP,
 - descorrelacionar QAM los datos desintercalados en celdas de los otros PLP; y
 - multiplexar los datos descorrelacionados QAM de los otros PLP.
5. Un aparato para recibir señales de difusión, el aparato que comprende:
 - 30 medios (107100) que reciben al menos dos señales de difusión y que demodulan las señales de difusión recibidas por el método de Multiplexación por División de Frecuencia Ortogonal, OFDM;
 - medios (611110) que desintercalan en frecuencia cada una de las señales de difusión demoduladas por un par de celdas consecutivas en cada una de las señales de difusión demoduladas;
 - 35 medios (107200) que analizan sintácticamente al menos dos tramas de señal de cada una de las señales de difusión desintercaladas en frecuencia, para sacar datos de Conductos de Capa Física, PLP, en donde la trama de señal incluye un preámbulo y símbolos de datos, en donde los símbolos de datos incluyen los datos de los PLP;
 - medios (615300) que decodifican información de señalización para señalar los datos de los PLP, procesando MISO, Múltiples Entradas Salida Única, la información de señalización;
 - 40 medios (615200) que decodifican datos de al menos uno de los PLP, en donde los medios (615200) comprenden:
 - medios (612220-0, 612220-1) que desintercalan en tiempo los datos de al menos uno de los PLP,
 - medios (612230-0, 612230-1) que desintercalan en celdas los datos desintercalados en tiempo de al menos uno de los PLP,

medios (615210) que procesan con Múltiples Entradas Múltiples Salidas, MIMO, los datos desintercalados en celdas del al menos uno de los PLP, para sacar dos señales de salida y

medios (612240-0, 612240-1) que descorrelacionan con Modulación de Amplitud en Cuadratura, QAM, las dos señales de salida; y

5 medios (615100) que procesan MISO datos de los otros PLP.

6. El aparato de la reivindicación 5, en donde los medios (615210) realizan procesamiento MIMO usando una matriz de decodificación MIMO que tiene coeficientes de decodificación MIMO específicos, en donde los coeficientes de decodificación MIMO específicos se definen dependiendo de una pluralidad de modos de QAM.

10 7. El aparato de la reivindicación 5, en donde la información de señalización indica información de longitud de desintercalado de tiempo.

FIG. 1

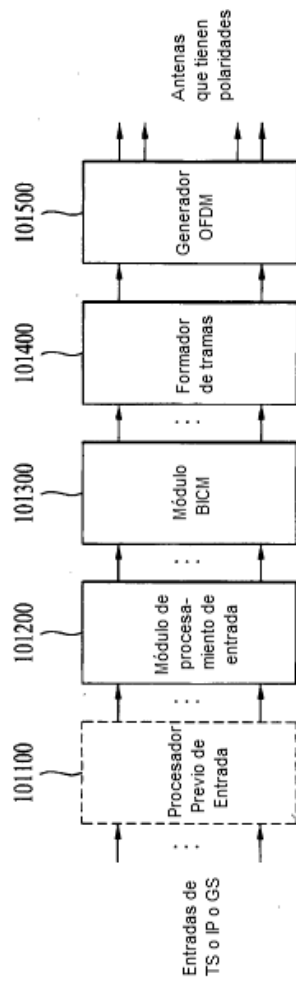


FIG. 2

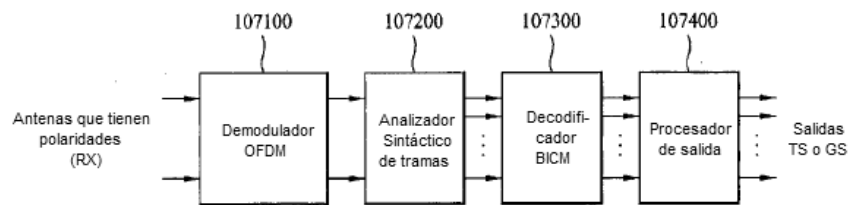


FIG. 3

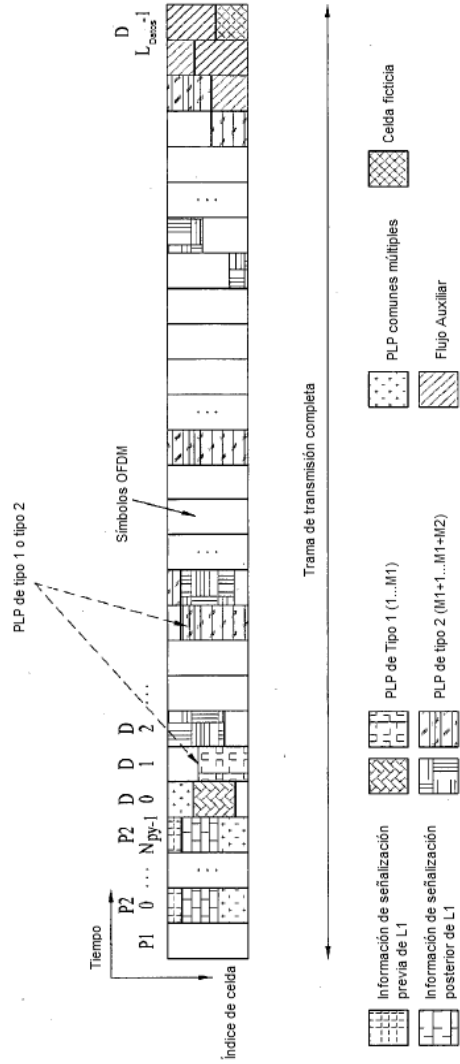


FIG. 4

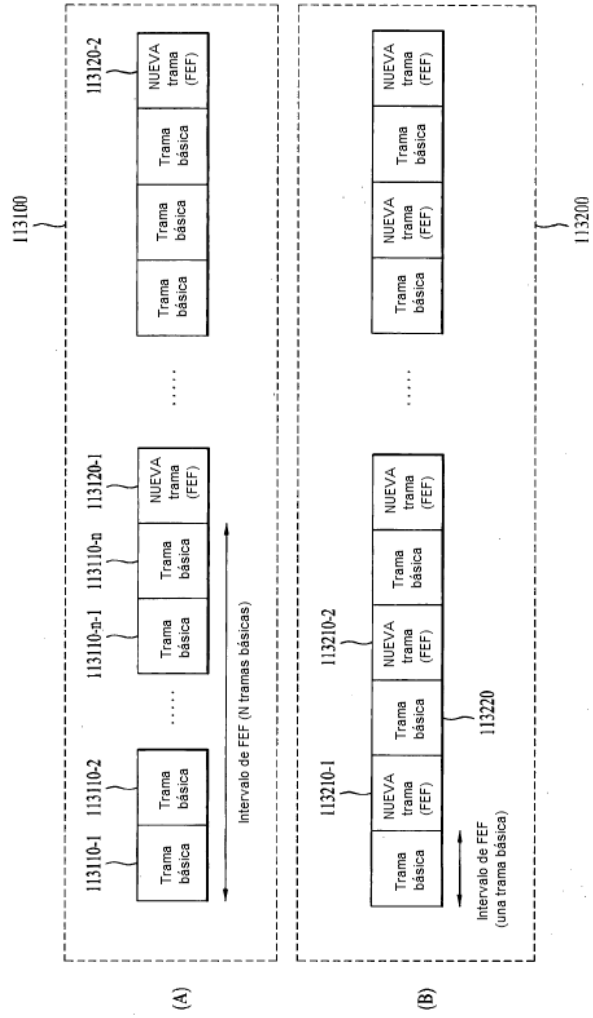


FIG. 5

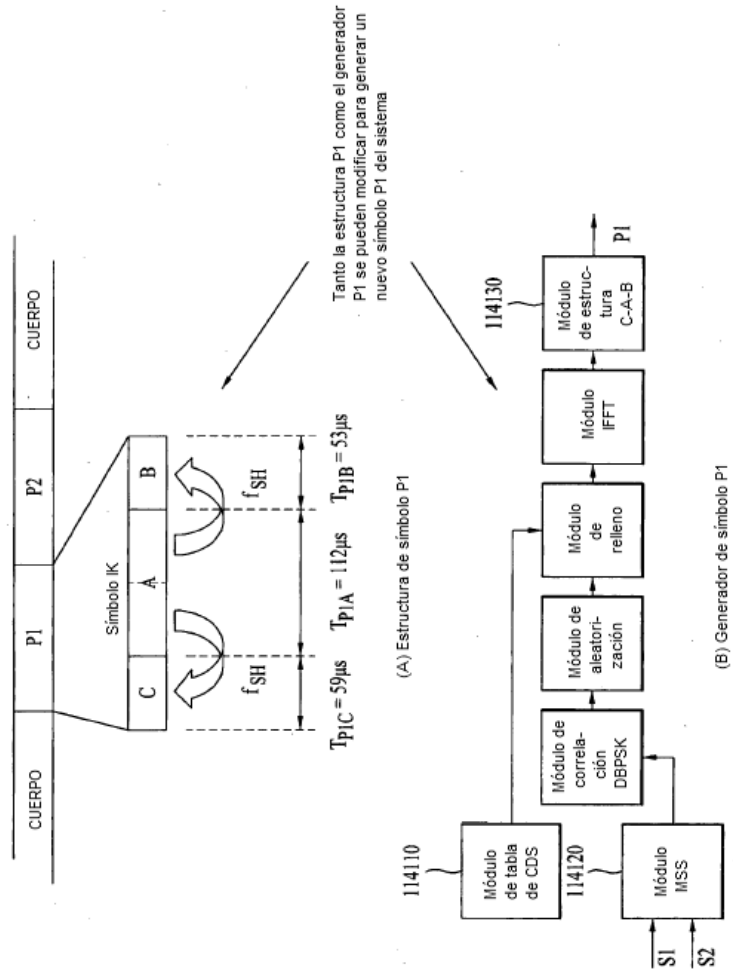


FIG. 6

Información de señalización previa de L1		Información de señalización posterior de L1	
TYPE	(8 bits)		
BWT_EXT	(1 bit)		
S1	(3 bit)		
S2	(4 bit)		
L1_REPETITION_FLAG	(1 bit)		
GUARD_INTERVAL	(3 bit)		
PAPR	(4 bit)		
L1_MOD	(4 bit)		
L1_COD	(2 bit)		
L1_FEC_TYPE	(2 bit)		
L1_POST_SIZE	(18 bit)		
L1_POST_INFO_SIZE	(18 bit)		
PILOT_PATTERN	(4 bit)		
TX_ID_AVAILABILITY	(8 bits)		
CELL_ID	(16 bit)		
NETWORK_ID	(16 bit)		
SYSTEM_ID	(16 bit)		
NUM_FRAMES	(8 bits)		
NUM_DATA_SYMBOLS	(12 bit)		
REGEN_FLAG	(3 bit)		
L1_POST_EXTENSION	(1 bit)		
NUM_RF	(3 bit)		
CURRENT_RF_IDX	(3 bit)		
RESERVED	(10 bit)		
CRC_32	(32 bit)		

FIG. 7

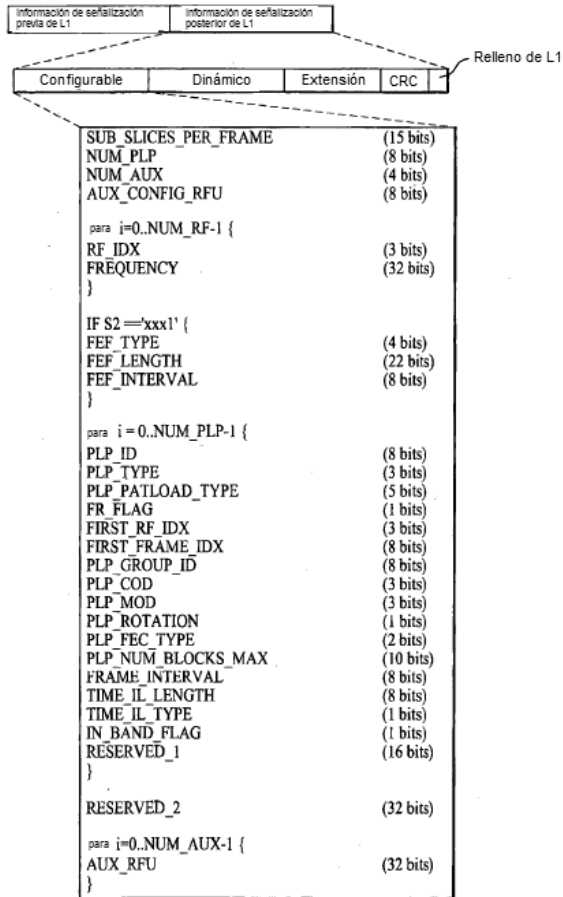


FIG. 8

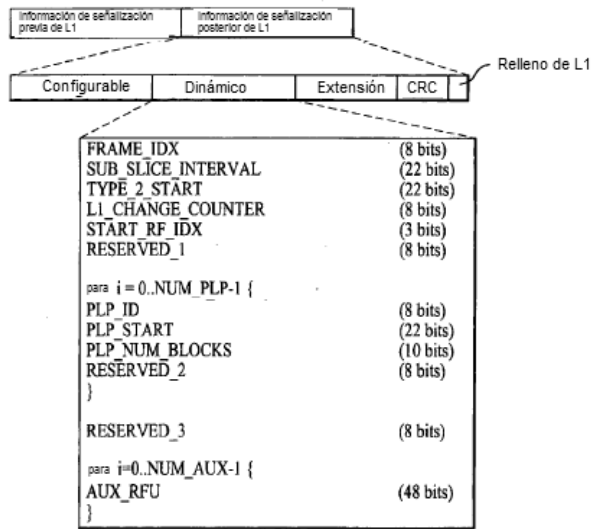


FIG. 9

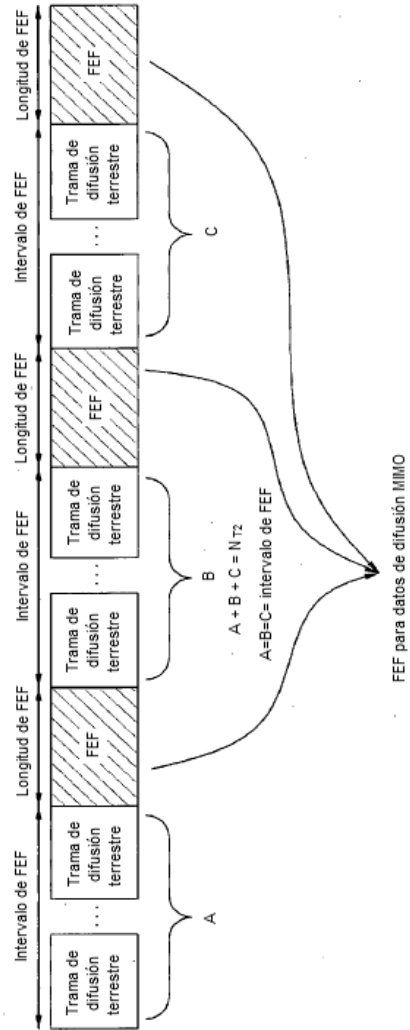


FIG. 11

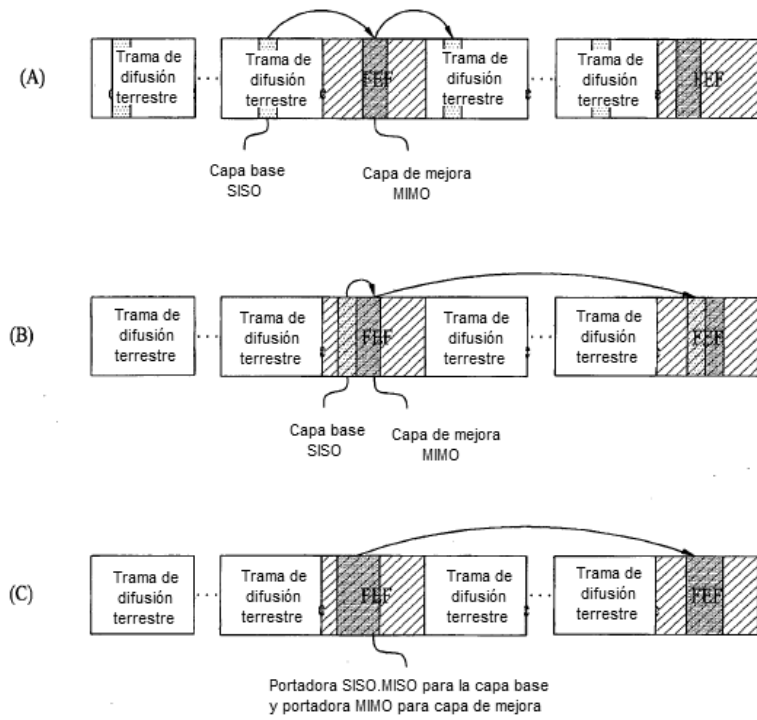


FIG. 12

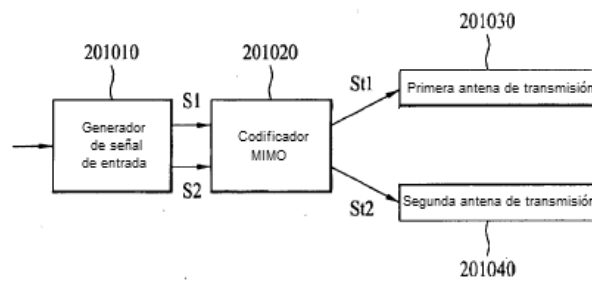


FIG. 13

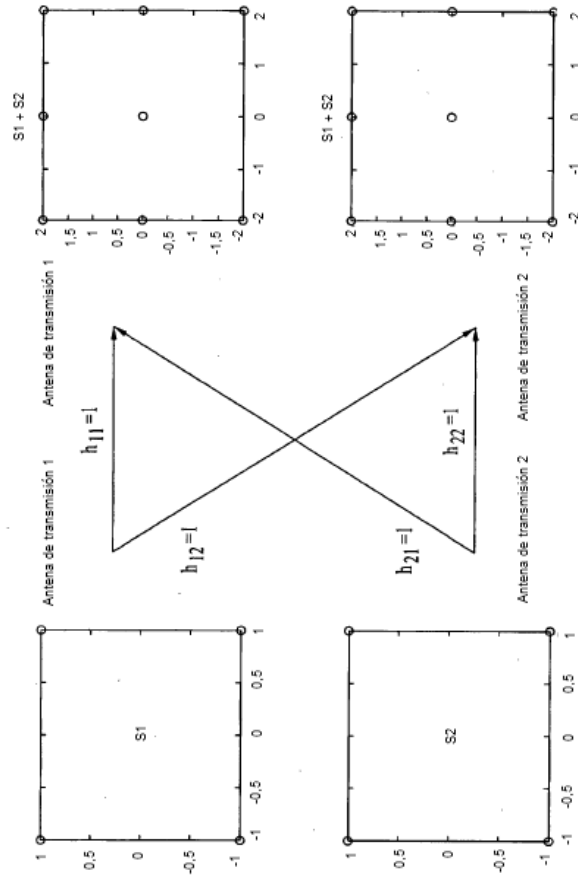


FIG. 14

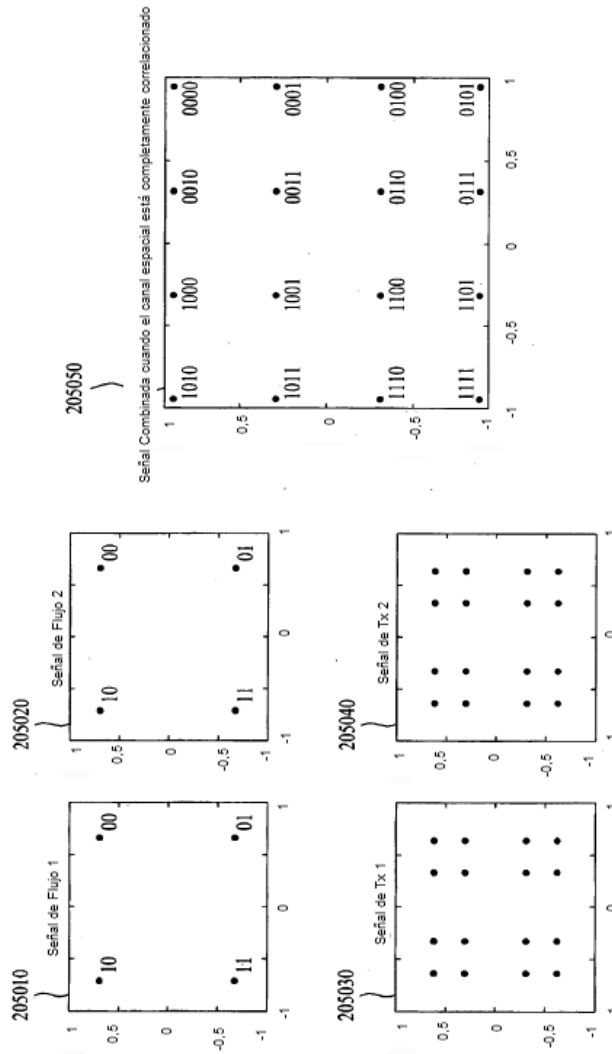


FIG. 15

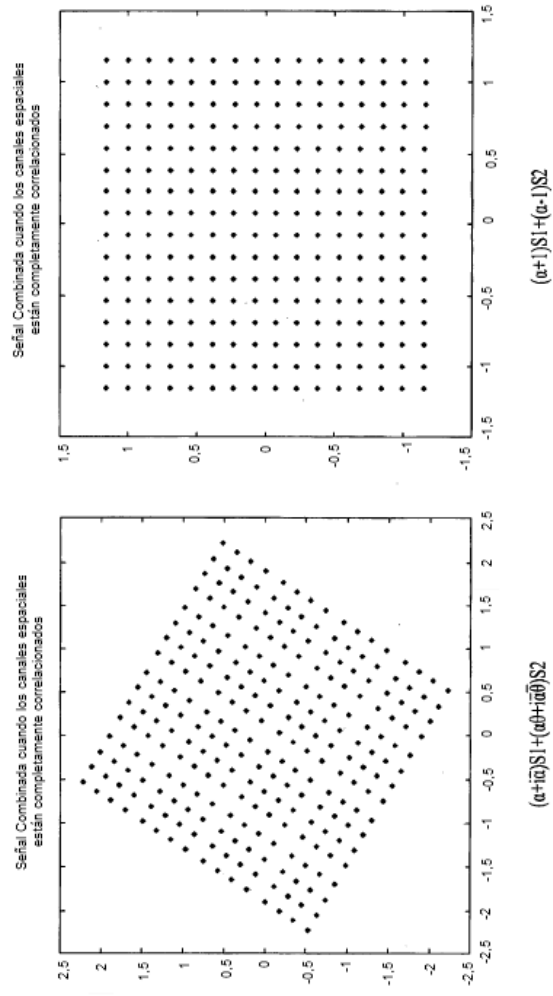


FIG. 16

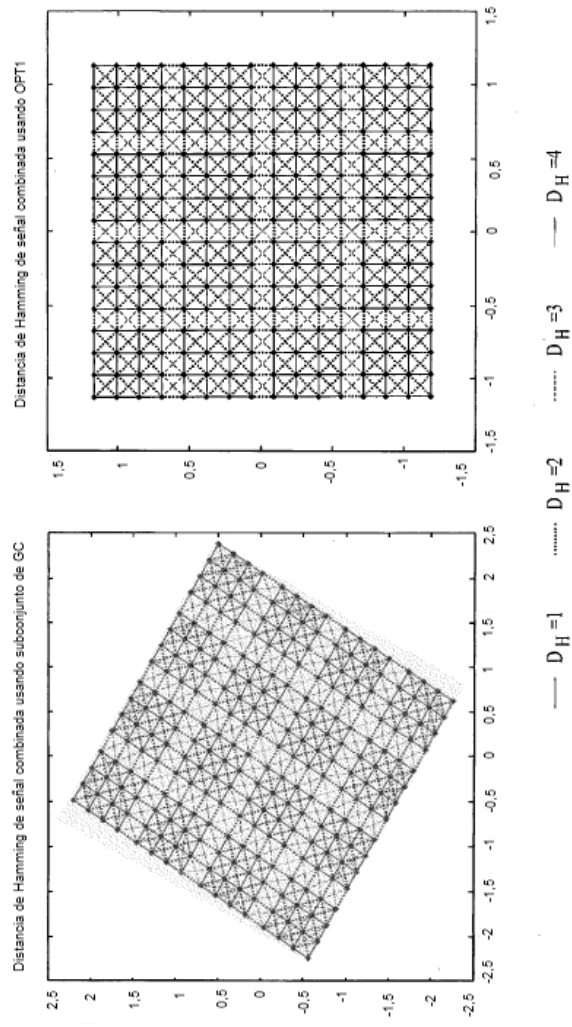


FIG. 17

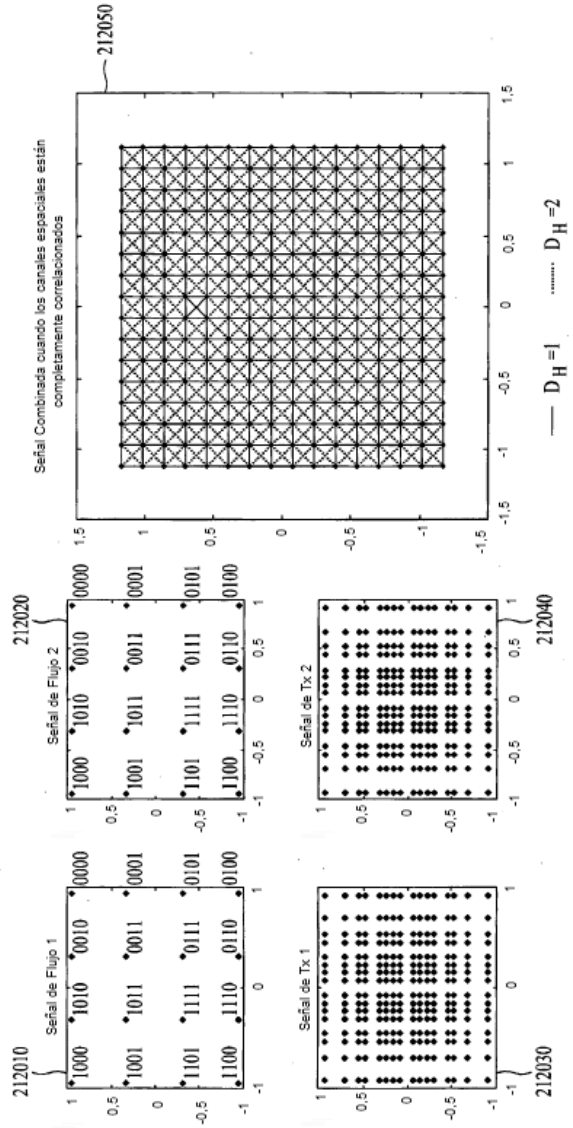


FIG. 18

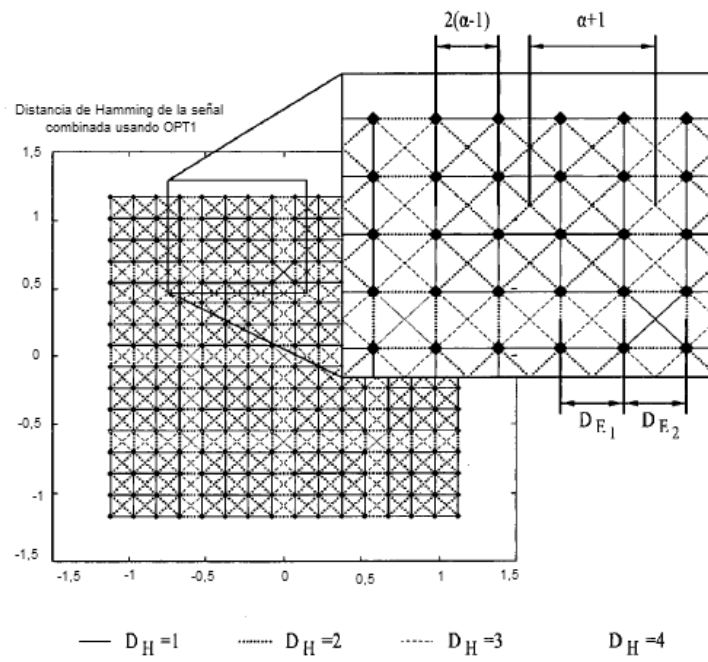


FIG. 19

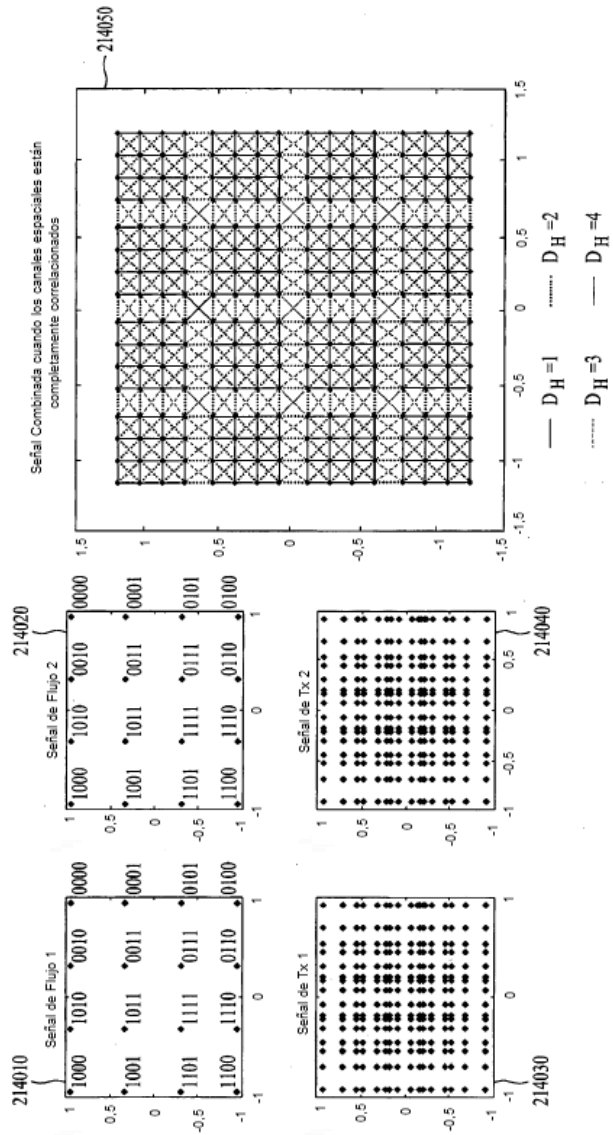


FIG. 20

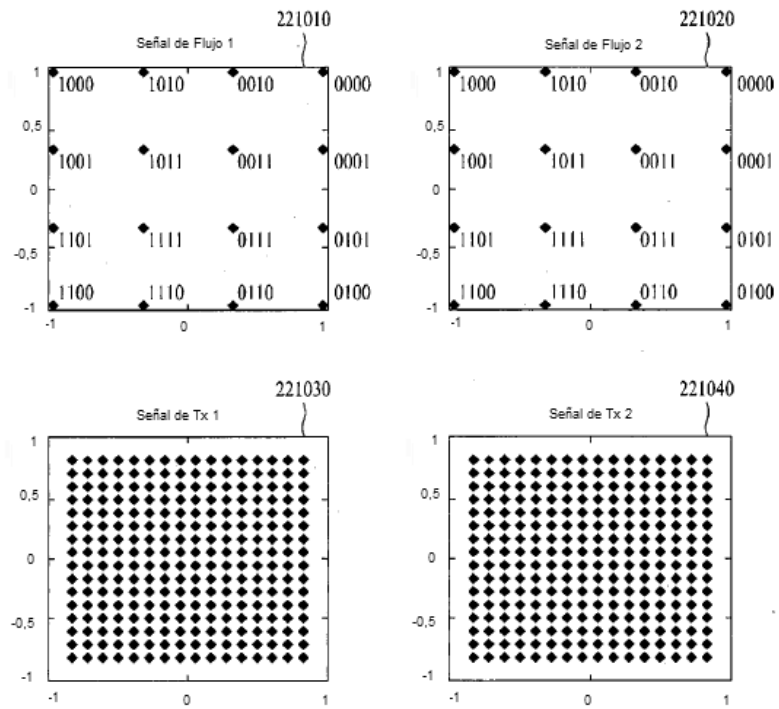


FIG. 21

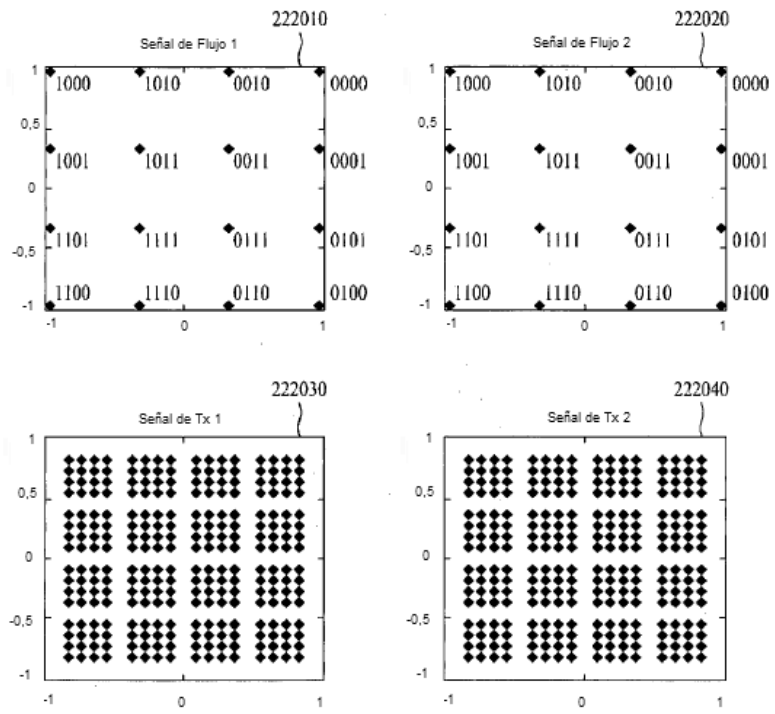
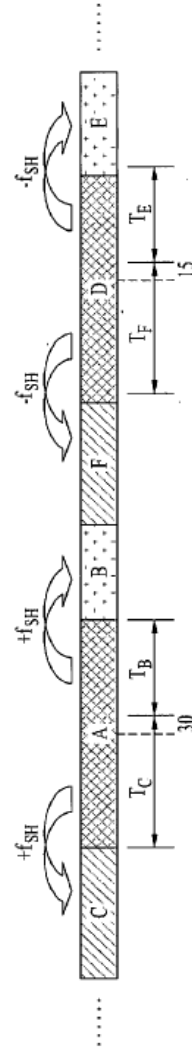


FIG. 22



Simbolo P1

Simbolo AP1

FIG. 23

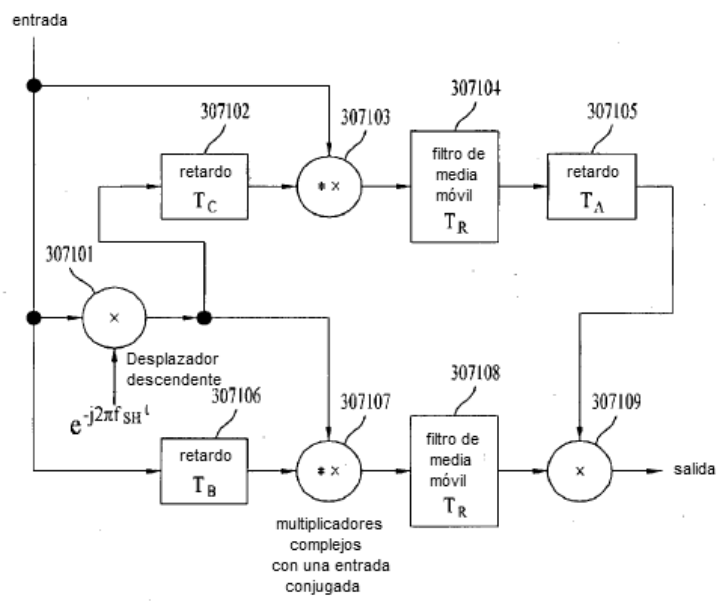


FIG. 24

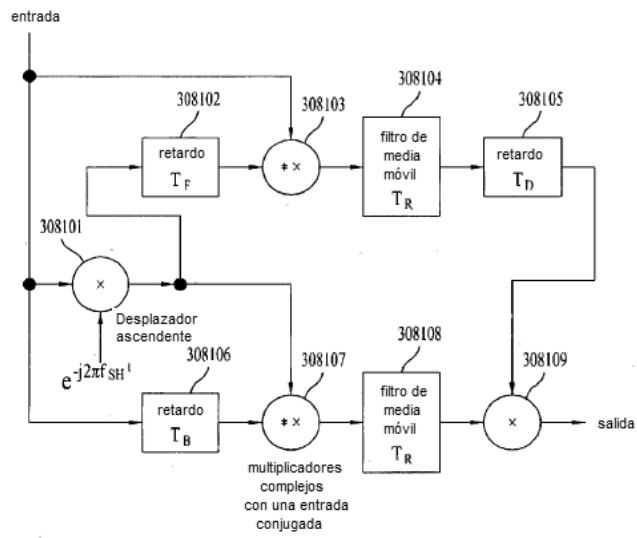


FIG. 25

25-A

Campo	Bits
S1	3
Campo S1 1	3
Campo S2 2	1

25-B

Campo	Bits
PIOT_PATTERN *	4
LI_PRE_SPREAD_LENGTH *	3

FIG. 26

Campo	Bits
TYPE	8
BWT_EXT	1
S1	3
S2	4
L1_REPETITION_FLAG	3
GUARD_INTERVAL	3
PAPR	4
L1_MOD	4
L1_COD	2
L1_FEC	2
L1_POST_SIZE	18
L1_POST_INFO_SIZE	18
PILOT_PATTERN	4
TX_ID_AVAILABILITY	8
CELL_ID	16
NETWORK_ID	16
NGH_SYSTEM_ID	16
NUM_NGH_FRAMES	8
NUM_T2_FRAMES	8
L1_POST_SPREAD_LENGTH	12
NUM_DATA_SYMBOLS	12
NUM_MISO_SYMBOLS	12
MIMO_SYMBOL_INTERVAL	12
MIMO_SYMBOL_LENGTH	12
REGEN_FLAG	3
L1_POST_EXTENSION	1
NUM_RF	3
CURRENT_RF_IDX	3
RESERVED	10
CRC_32	32

FIG. 27

Campo	Bits
SUB_SLICES_PER_FRAME	15
NUM_PLP	8
NUM_AUX	4
AUX_CONFIG_RFU	8
para i=0..NUM_RF-1 {	
RF_IDX	3
FREQUNCY	32
}	
si S2 == 'xxx1' {	
FEF_TYPE	4
FEF_LENGTH	22
FEF_INTERVAL	8
NEXT_NGH_SUPERFRAME	8
}	
RESERVED_2	32
para i=0..NUM_AUX-1 {	
AUX_RFU	32
}	
para i=0..NUM_PLP-1 {	
PLP_ID	8
PLP_TYPE	3
PLP_PAYLOAD_TYPE	5
PLP_PROFILE	2
FF_FLAG	1
FIRST_RF_IDX	3
FIRST_FRAME_IDX	8
PLP_GROUP_ID	8
PLP_COD	3
PLP_MOD	3
PLP_MIMO_TYPE	2
PLP_ROTATION	1
PLP_FEC_TYPE	2
PLP_NUM_BLOCKS_MAX	10
FRAME_INTERVAL	8
TIME_IL_LENGTH	8
TIME_IL_TYPE	1
IN_BAND_FLAG	1
RESERVED_1	16
}	

FIG. 28

Campo	Bits
FRAME_IDX	8
SUB_SLICE_INTERVAL	22
TYPE_2_START	22
L1_CHANGE_COUNTER	8
START_RF_IDX	3
RESERVED_1	8
si S2 == 'xxx1' {	
NEXT_NGH_FRAME	8
}	
para i = 0..NUM_PLP-1 {	
PLP_ID	8
PLP_START	22
PLP_NUM_BLOCKS	10
RESERVED_2	8
}	
RESERVED_3	8
para i = 0..NUM_AUX-1 {	
AUX_RFU	48
}	

FIG. 29

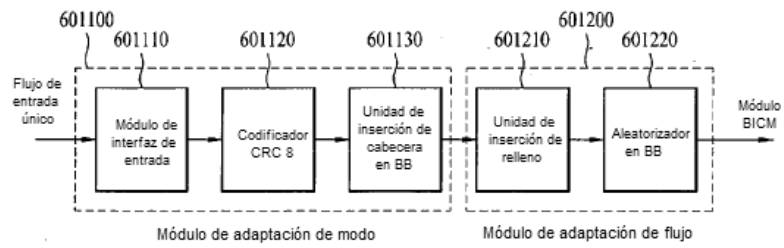


FIG. 30

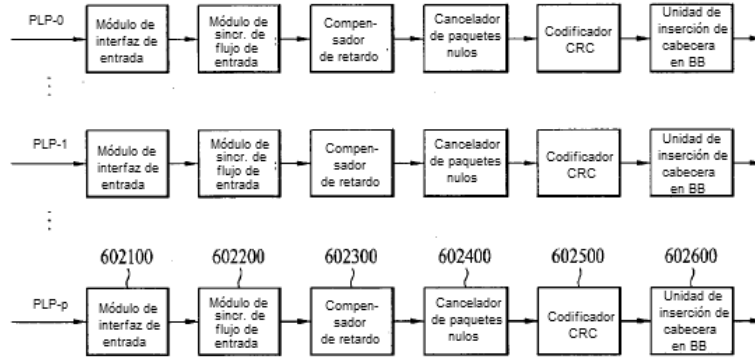


FIG. 31

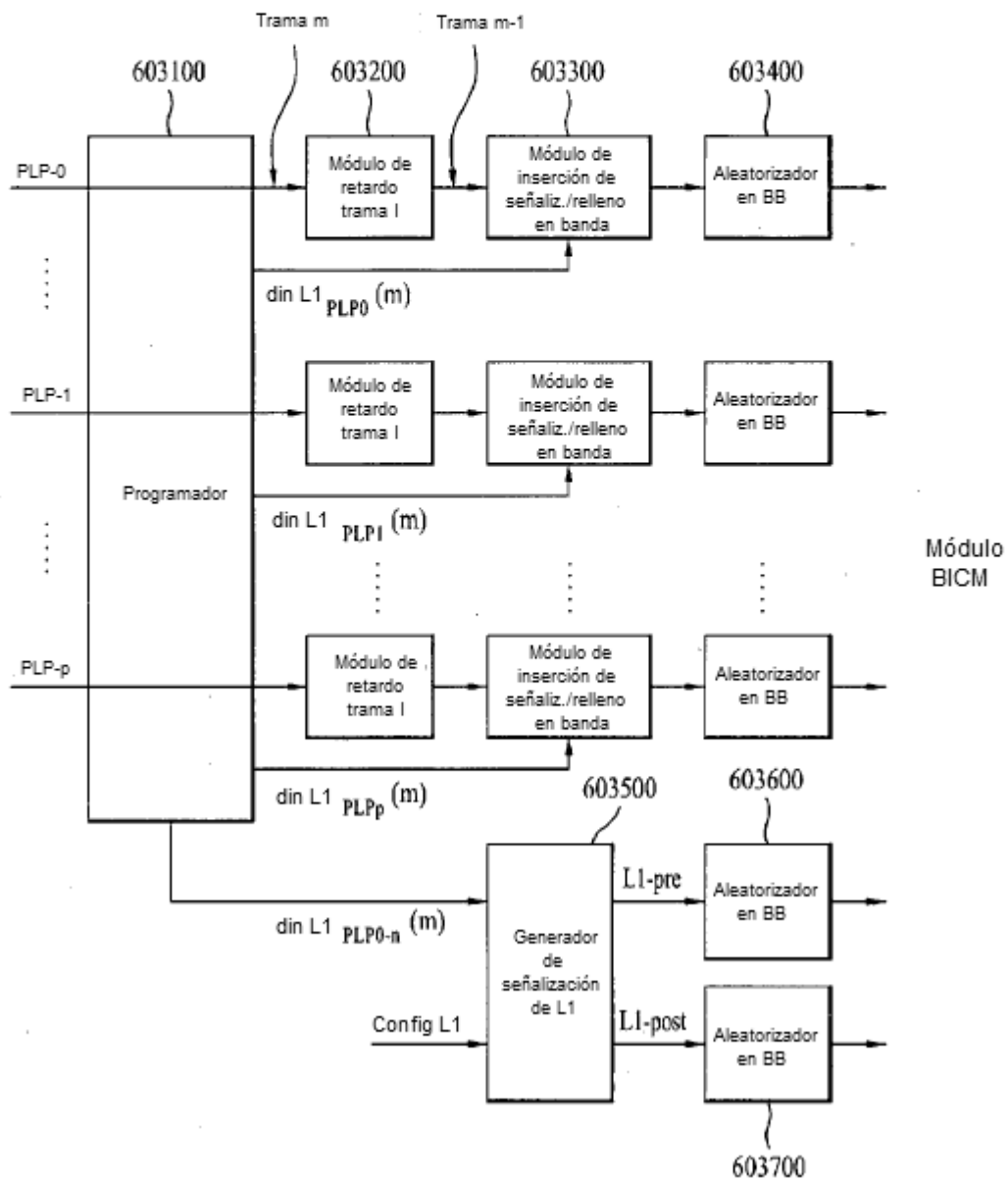


FIG. 32

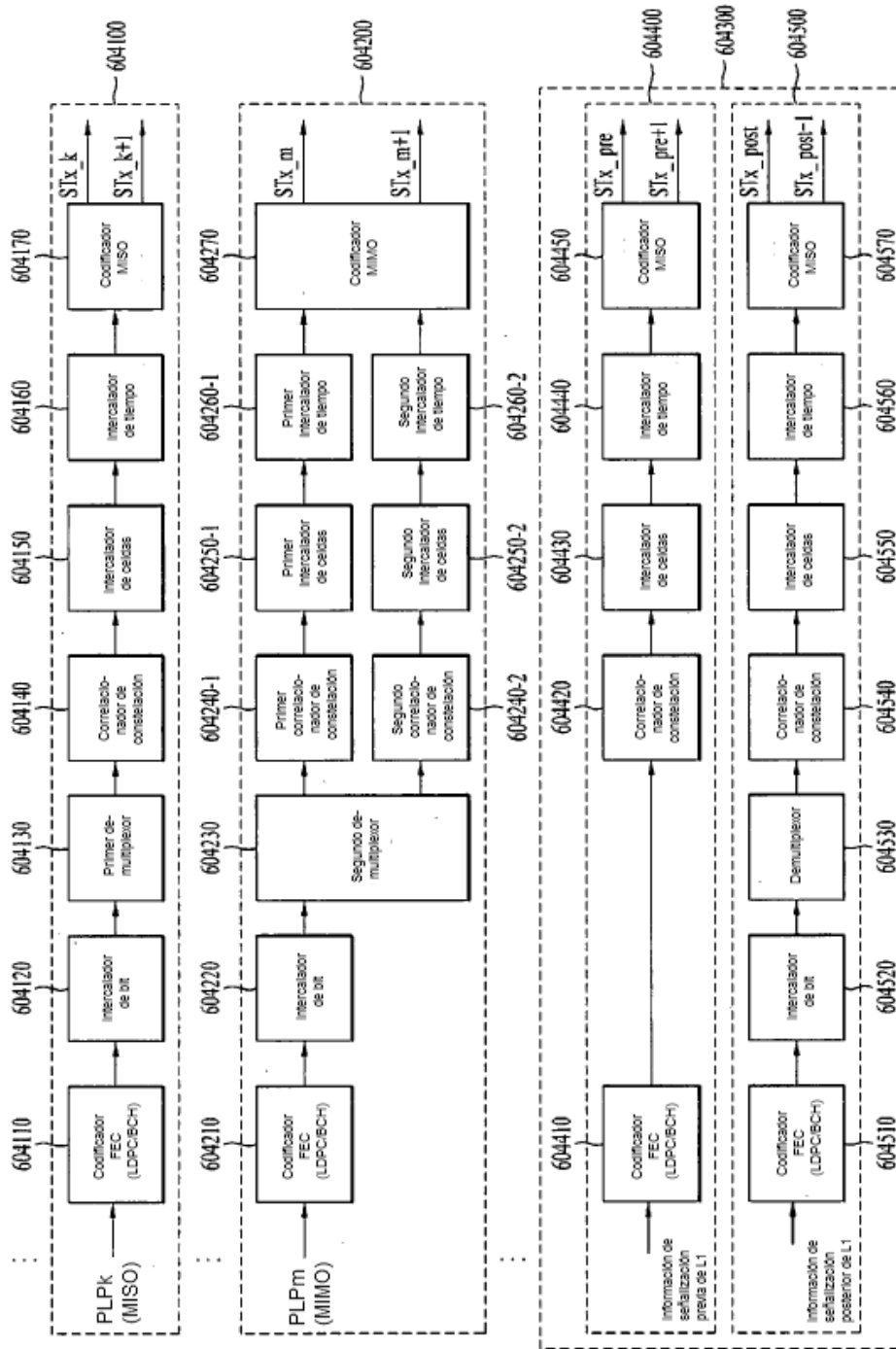


FIG. 33

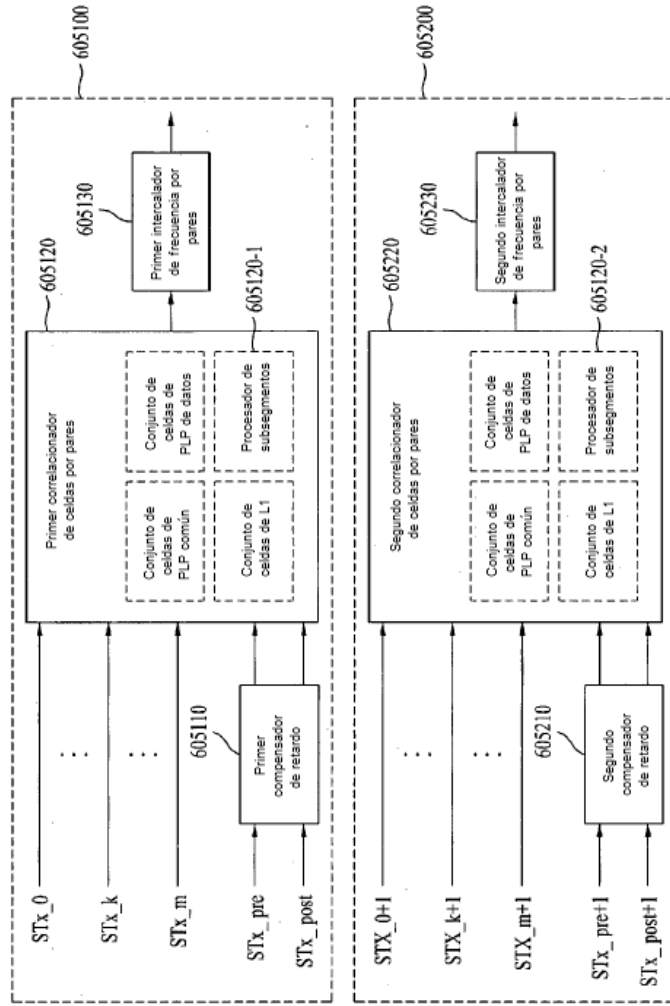


FIG. 34

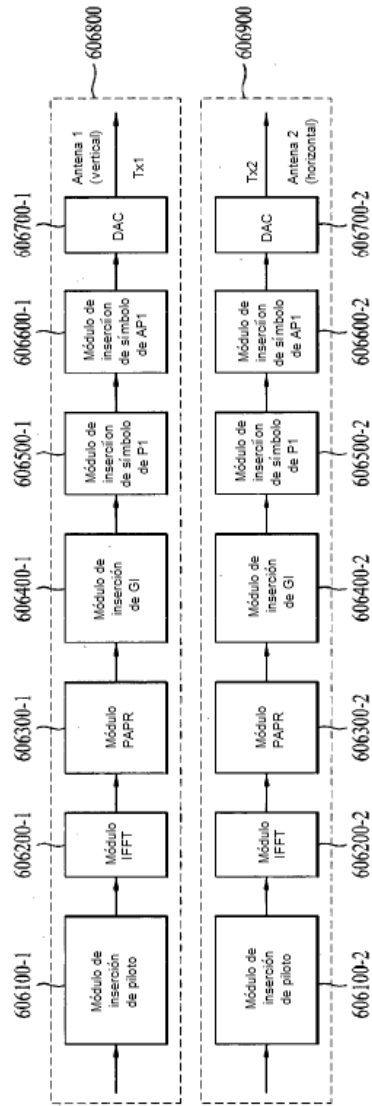


FIG. 35

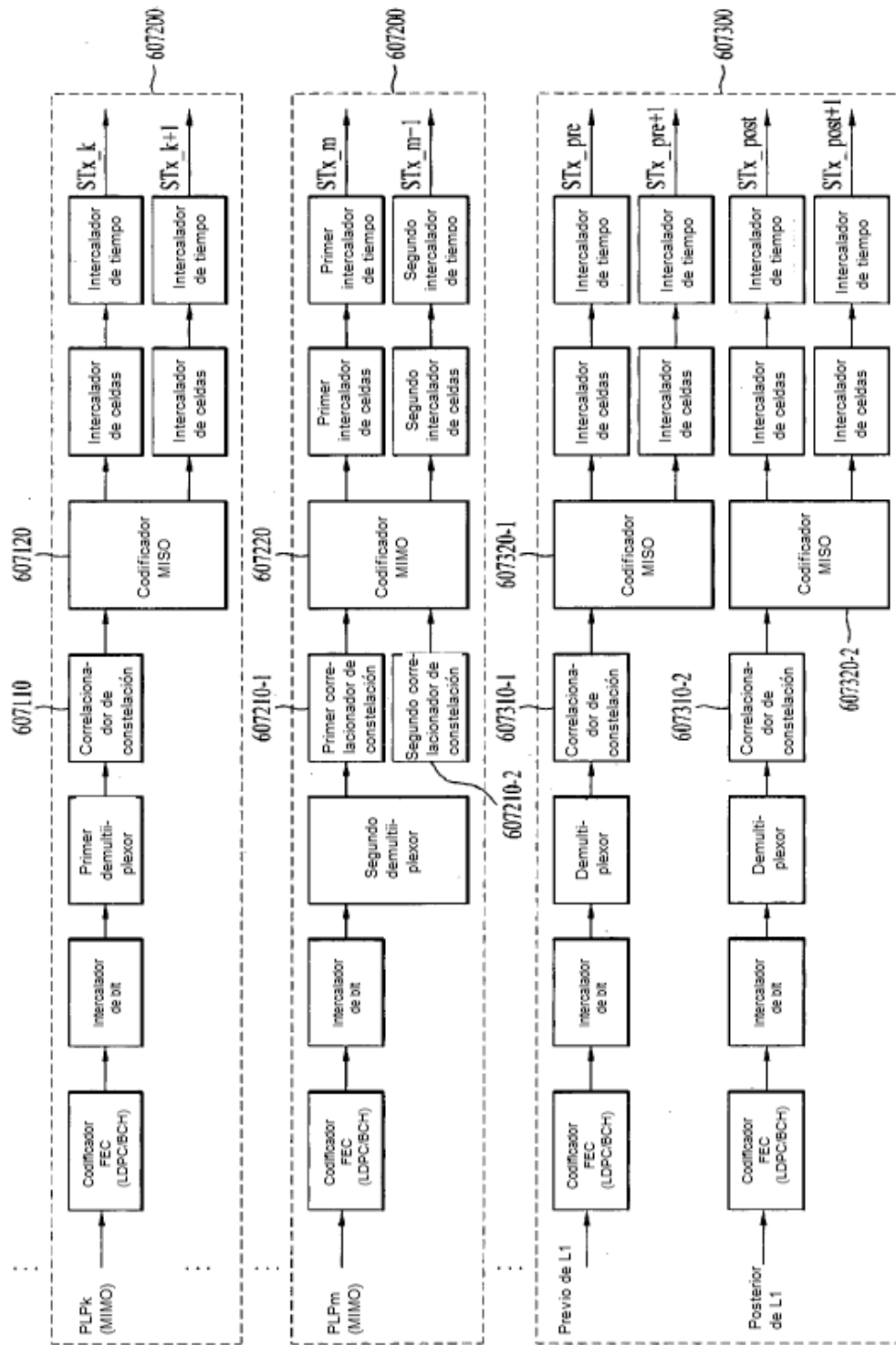


FIG. 36

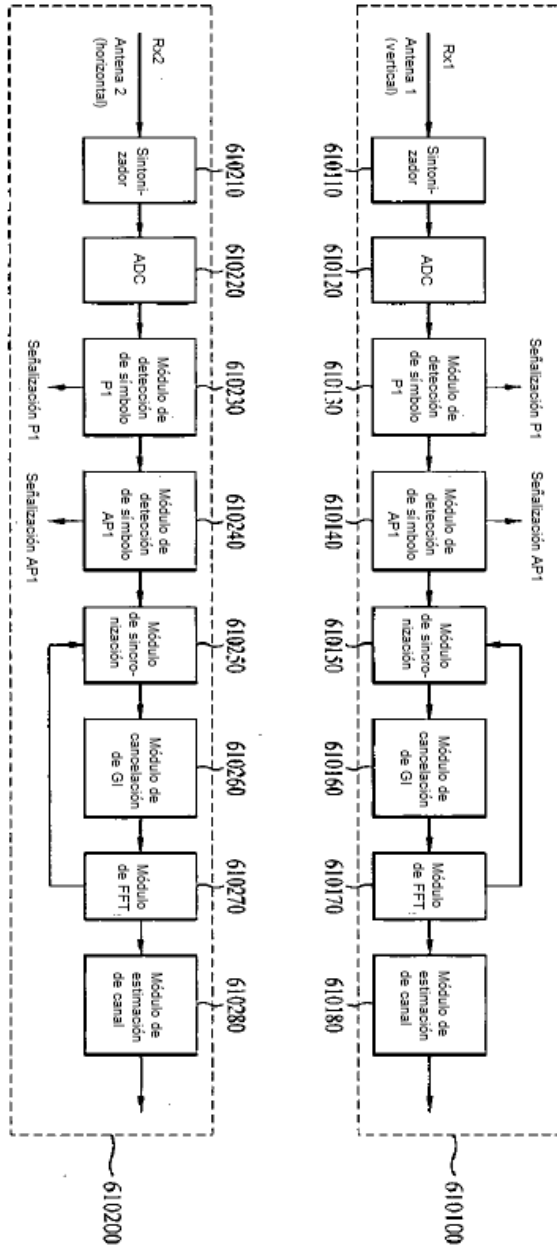


FIG. 37

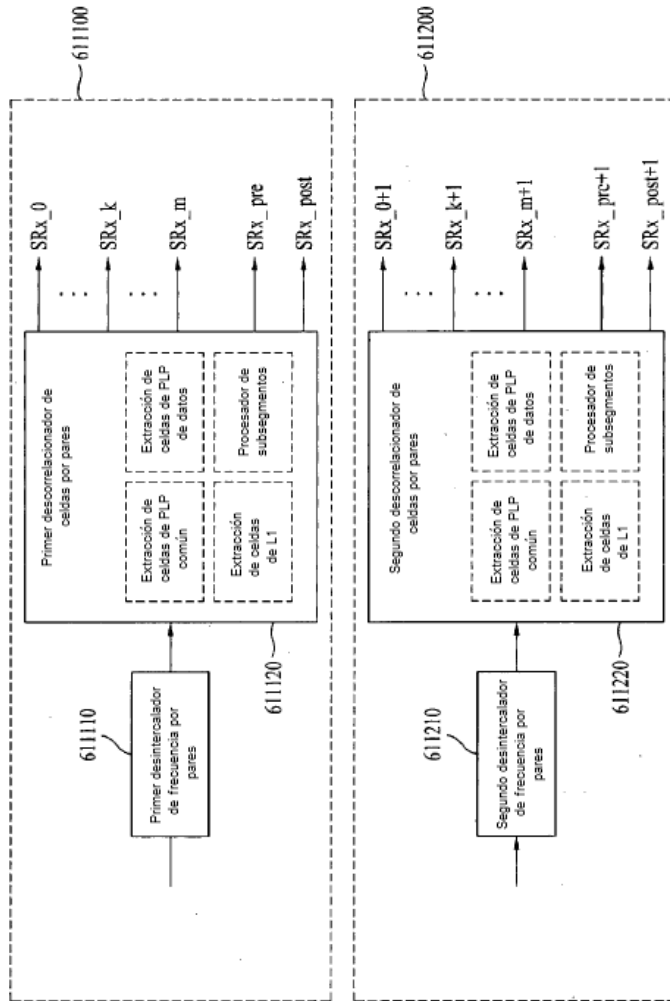


FIG. 38

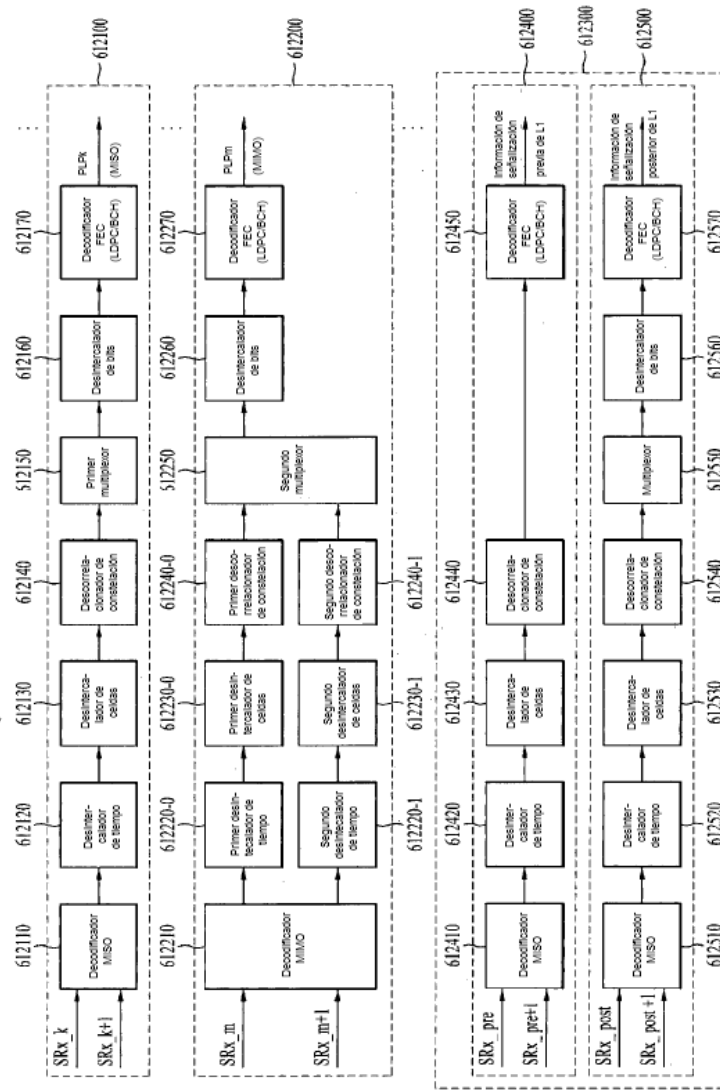


FIG. 39

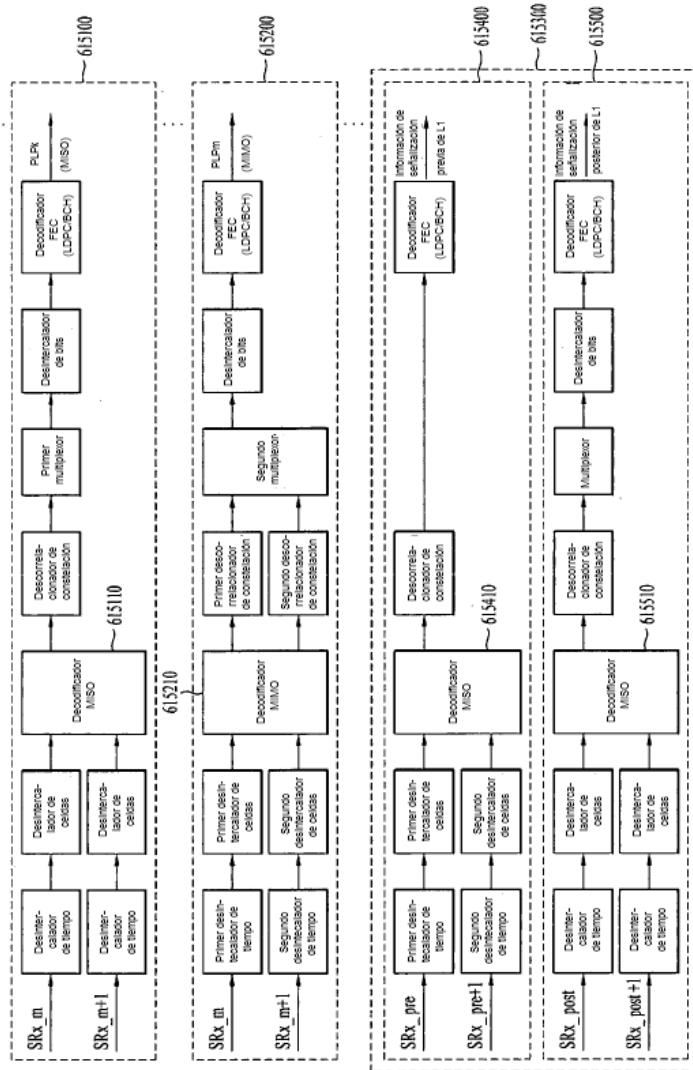


FIG. 40

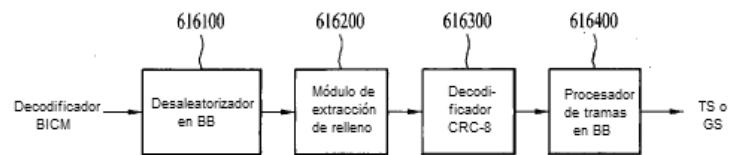


FIG. 41

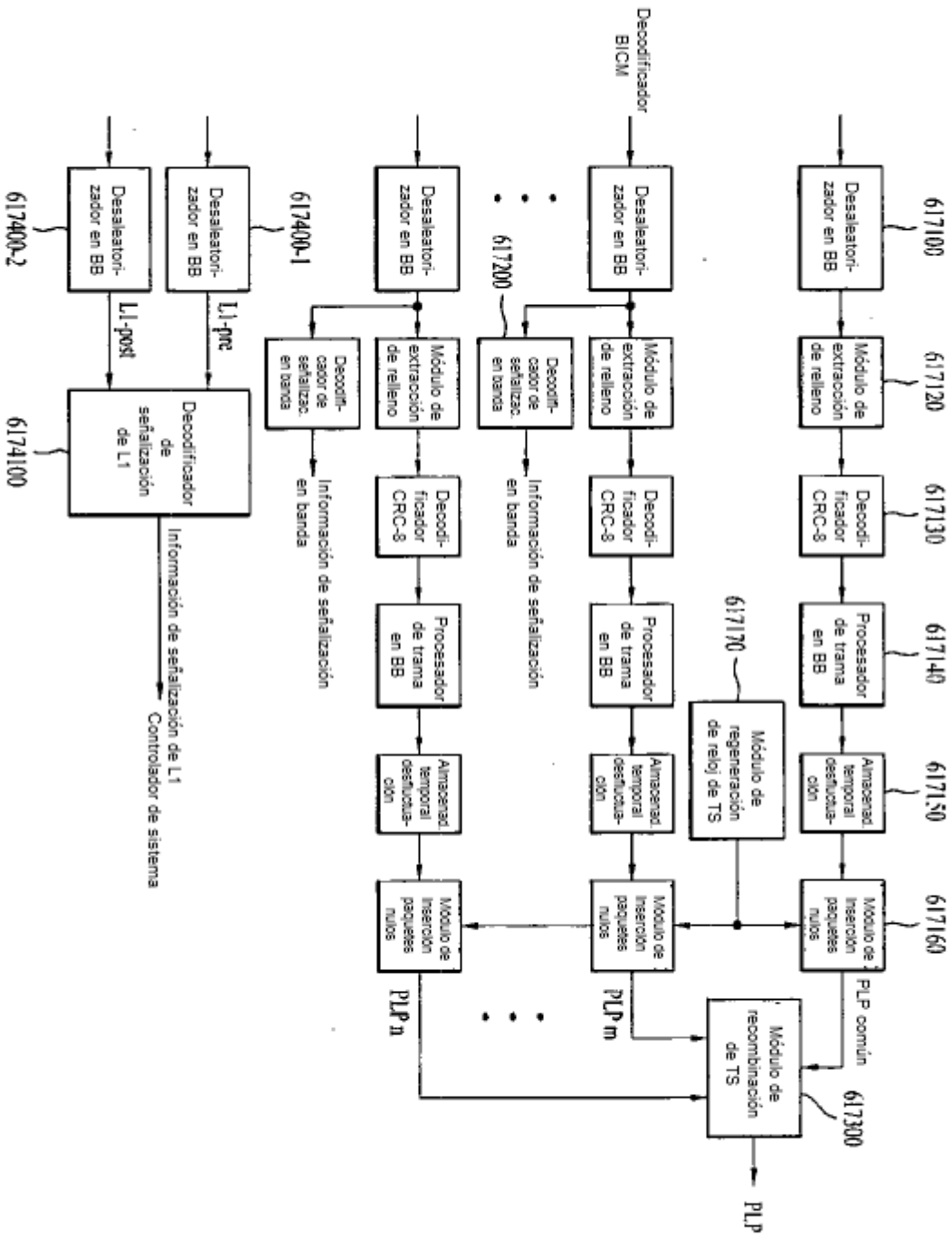


FIG. 42

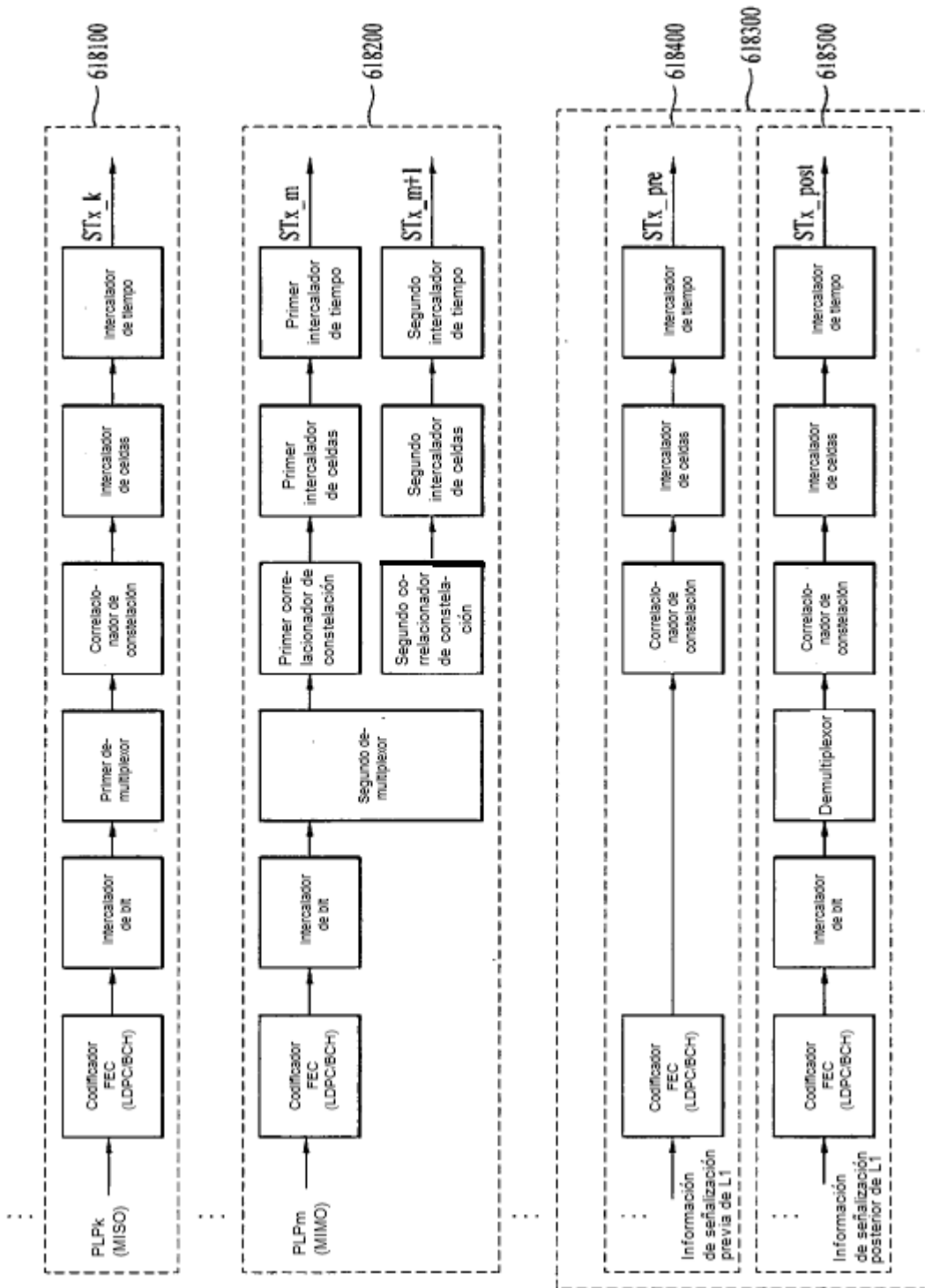


FIG. 43

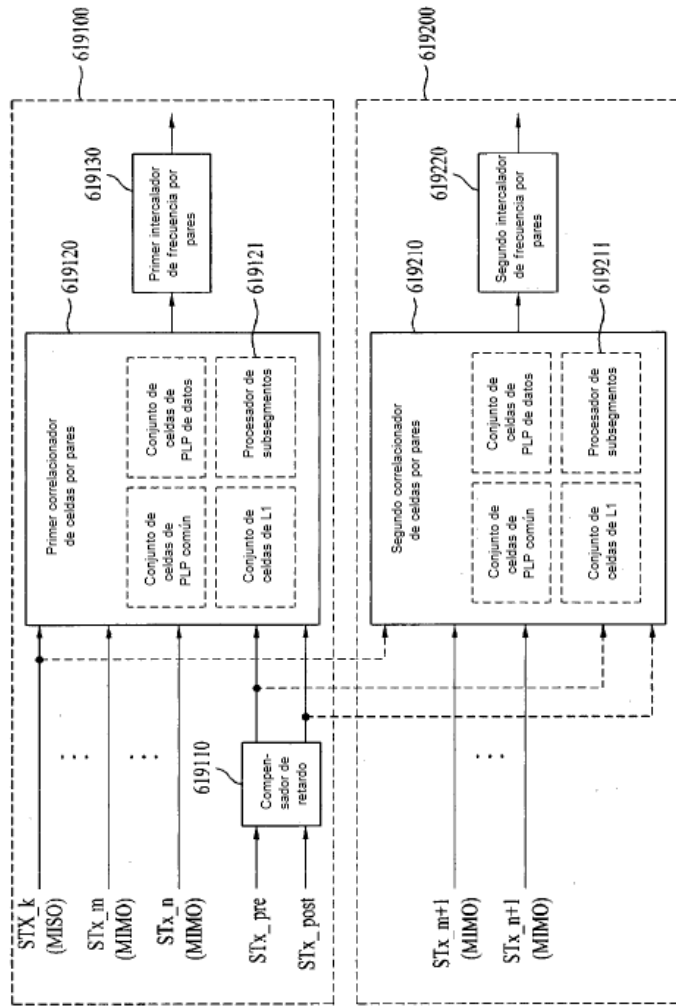


FIG. 44

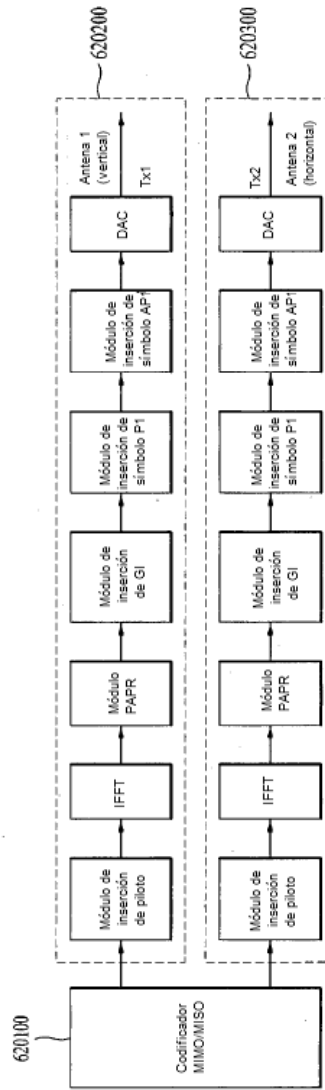


FIG. 45

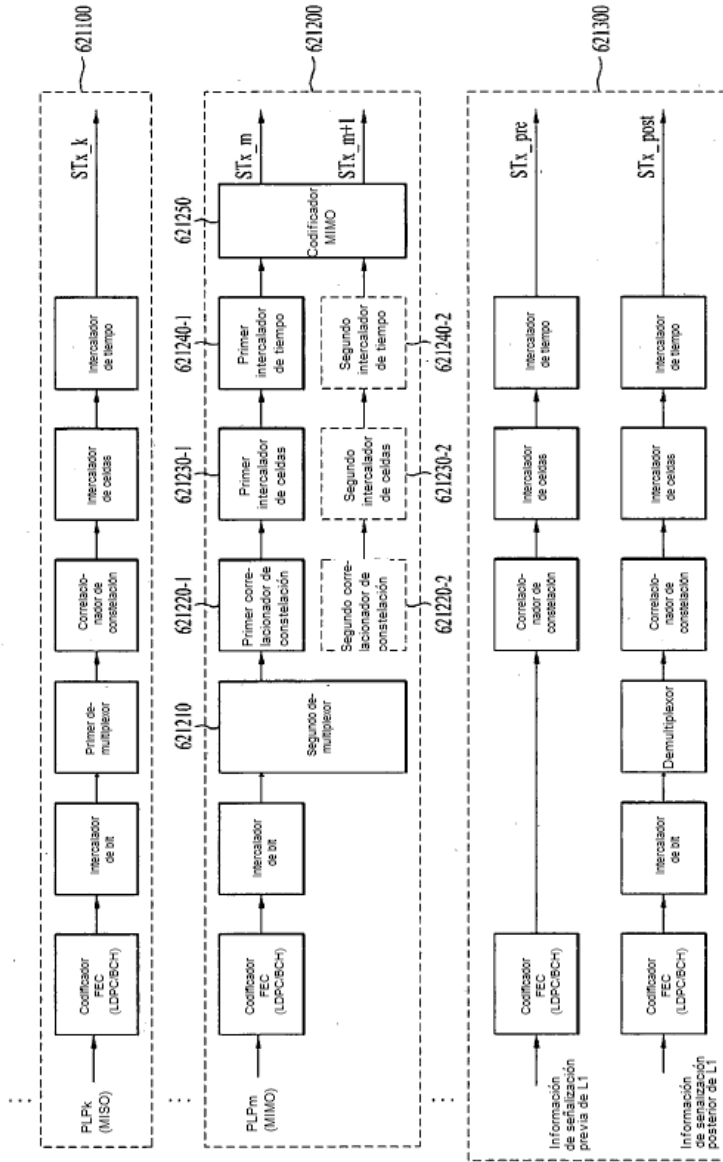


FIG. 46

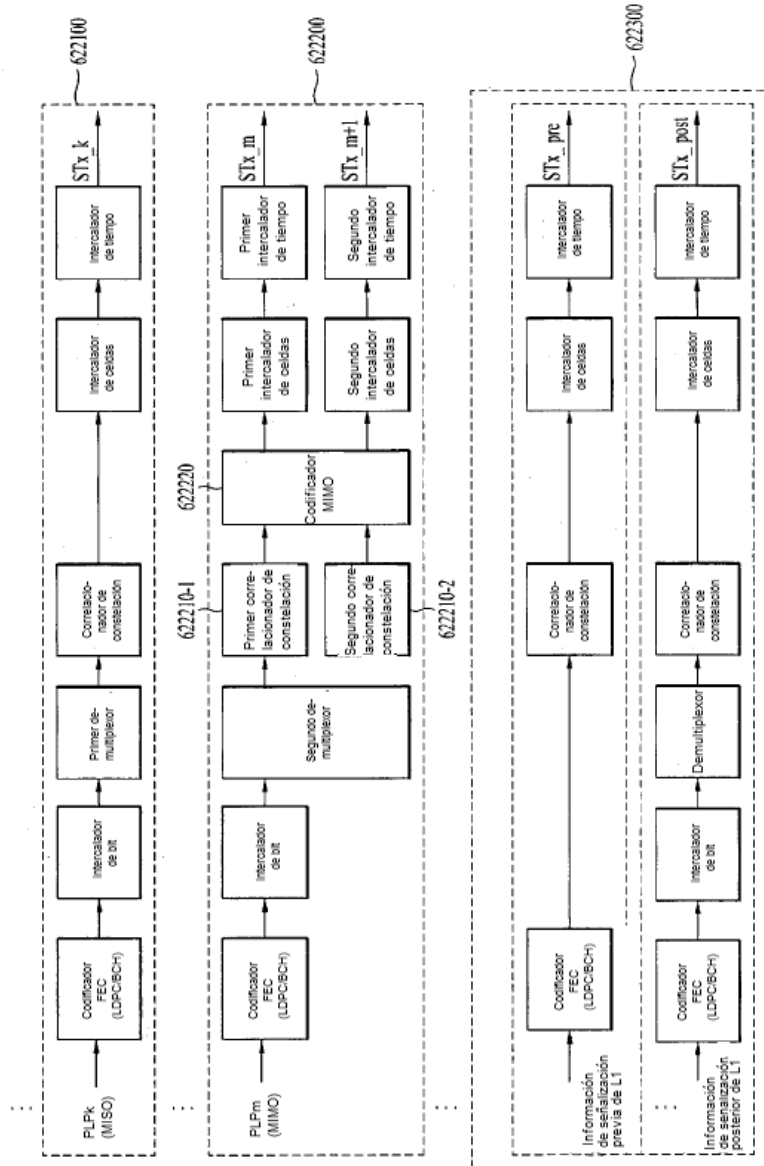


FIG. 47

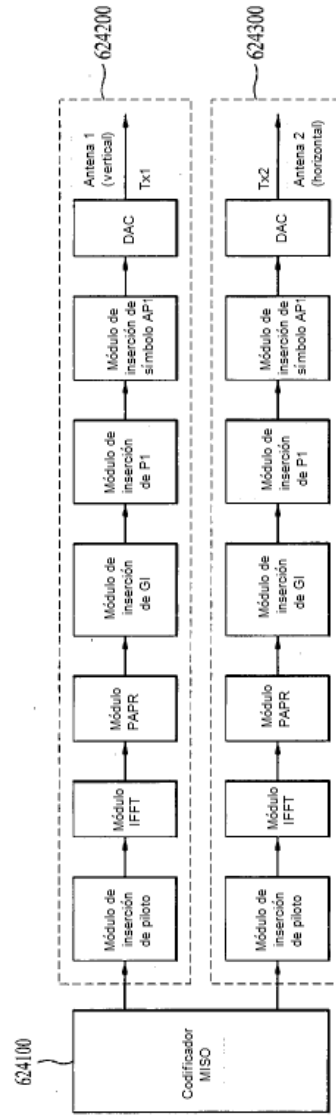


FIG. 48

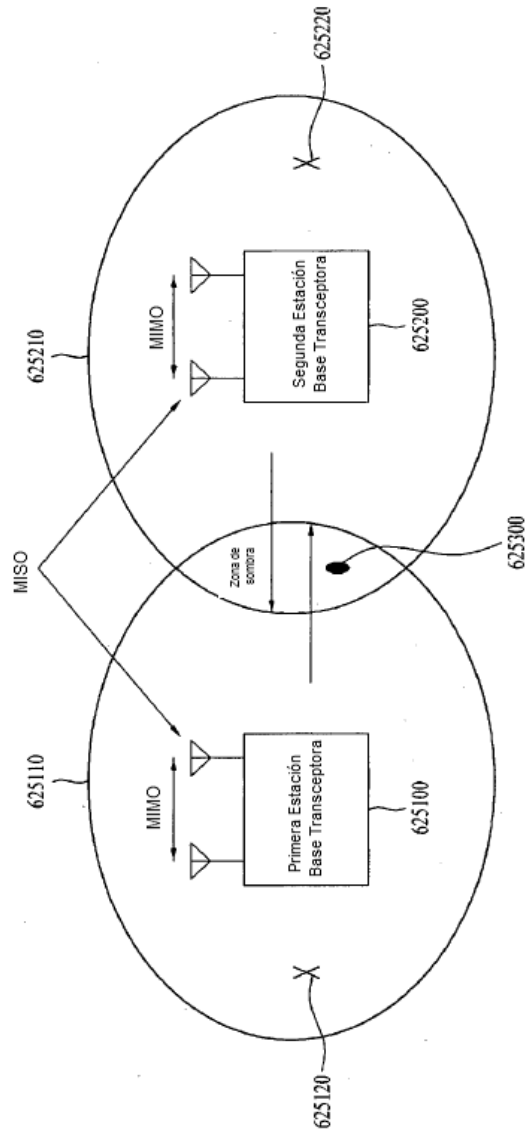


FIG. 49

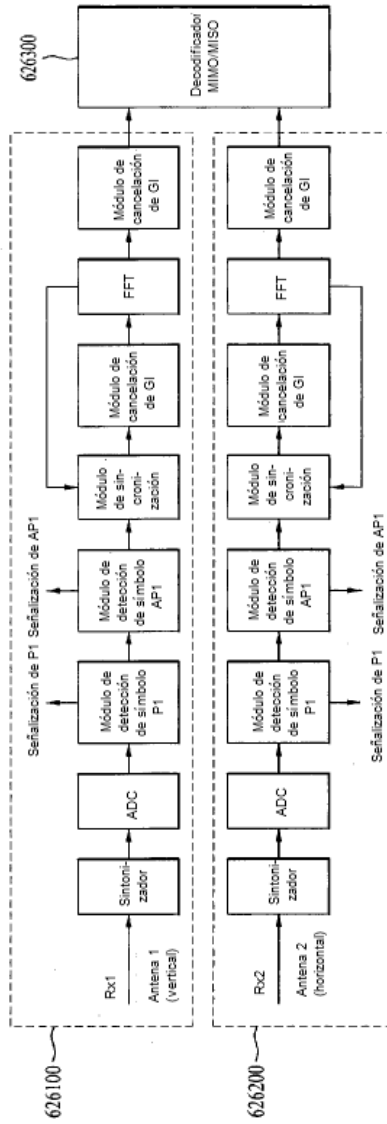


FIG. 50

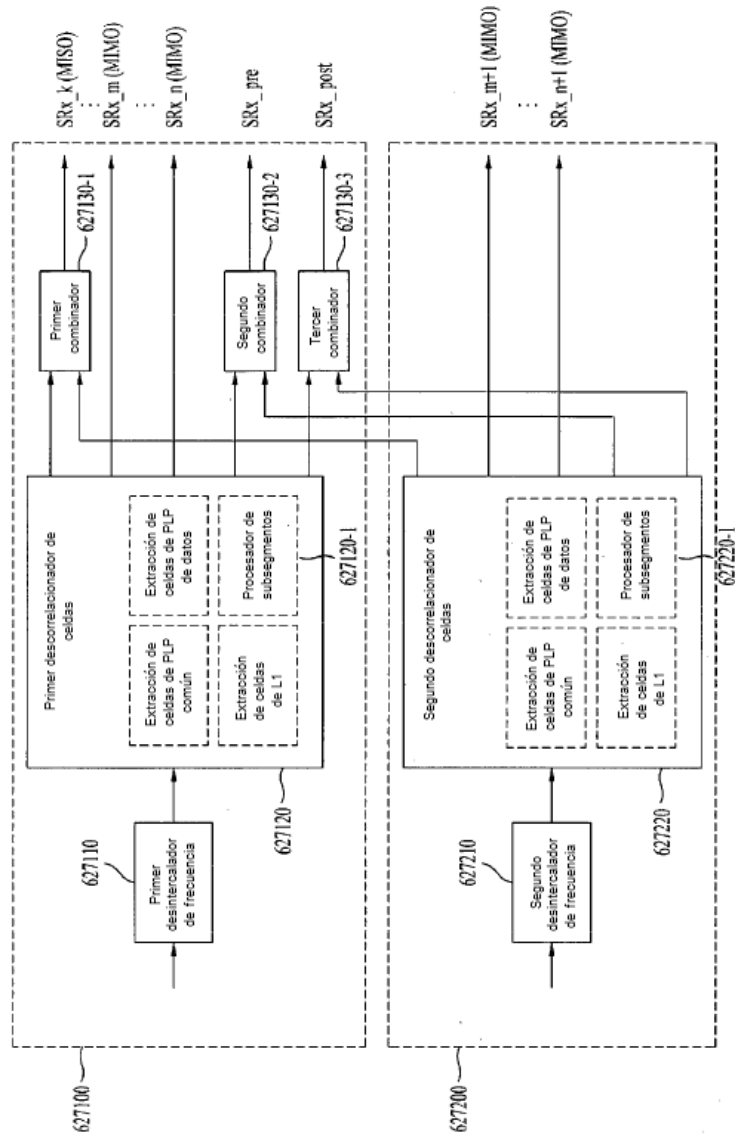


FIG. 51

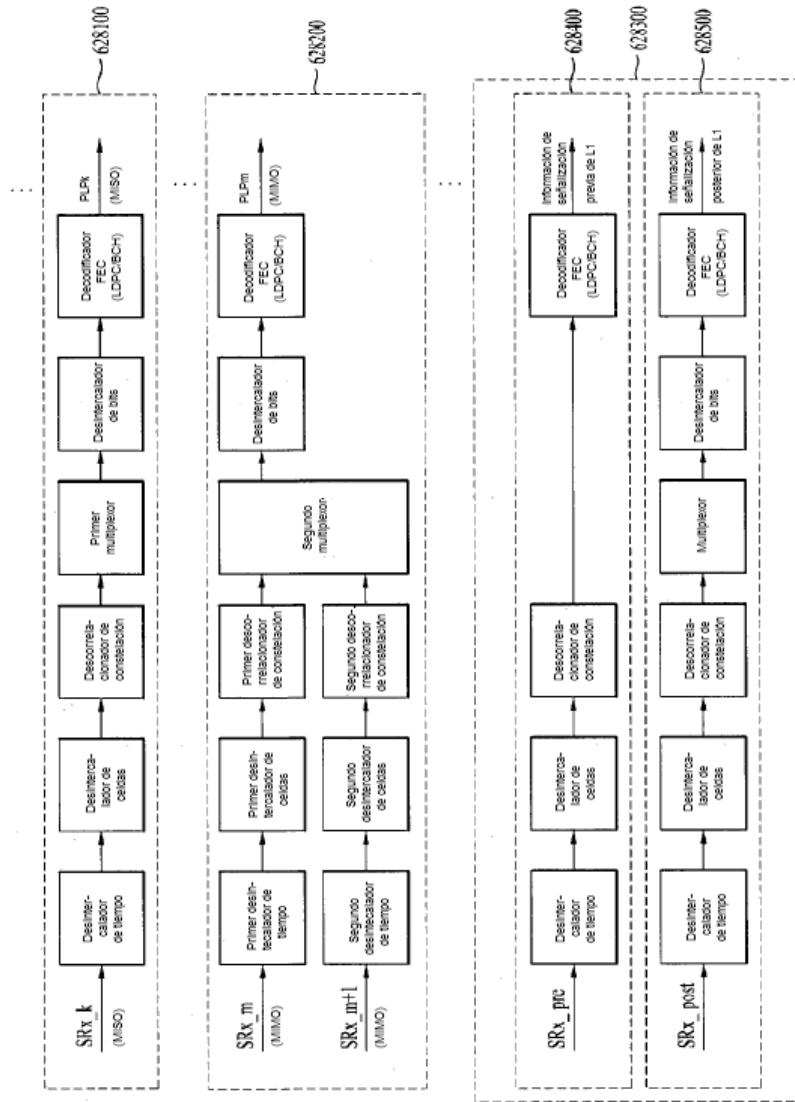


FIG. 52

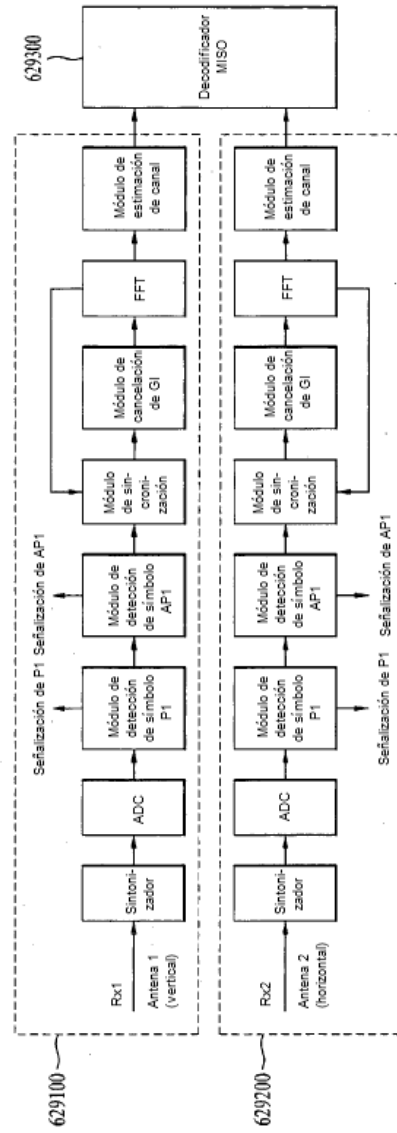


FIG. 53

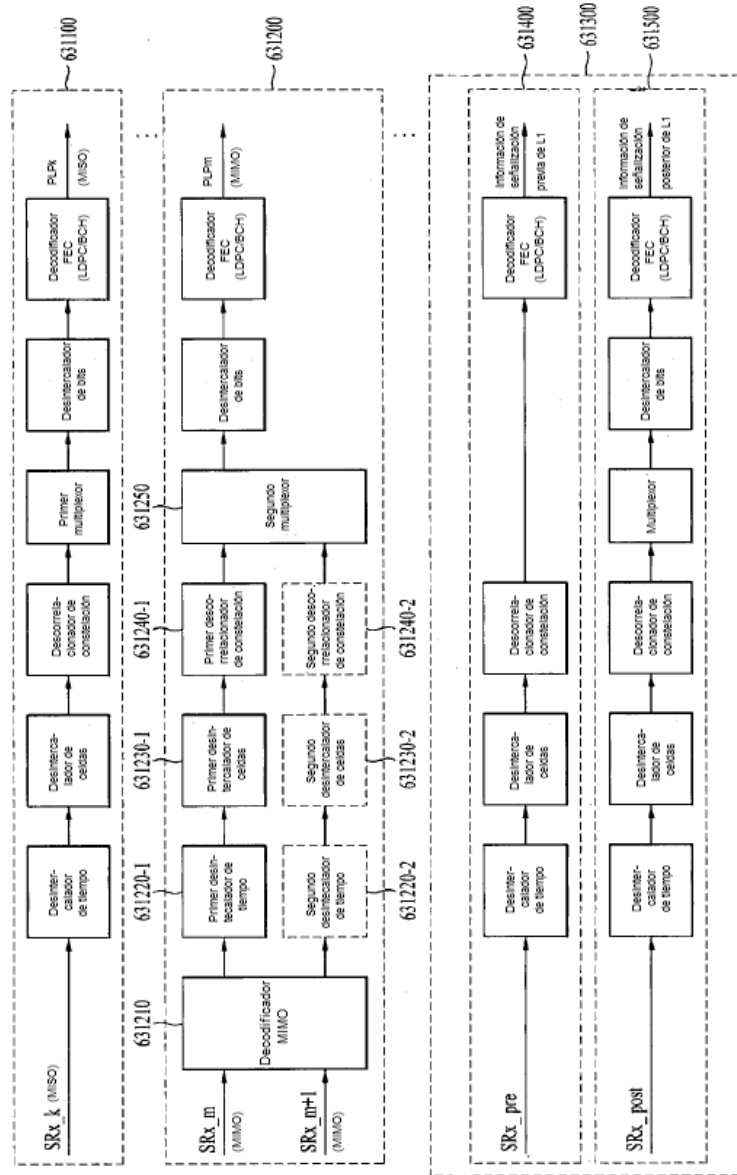


FIG. 54

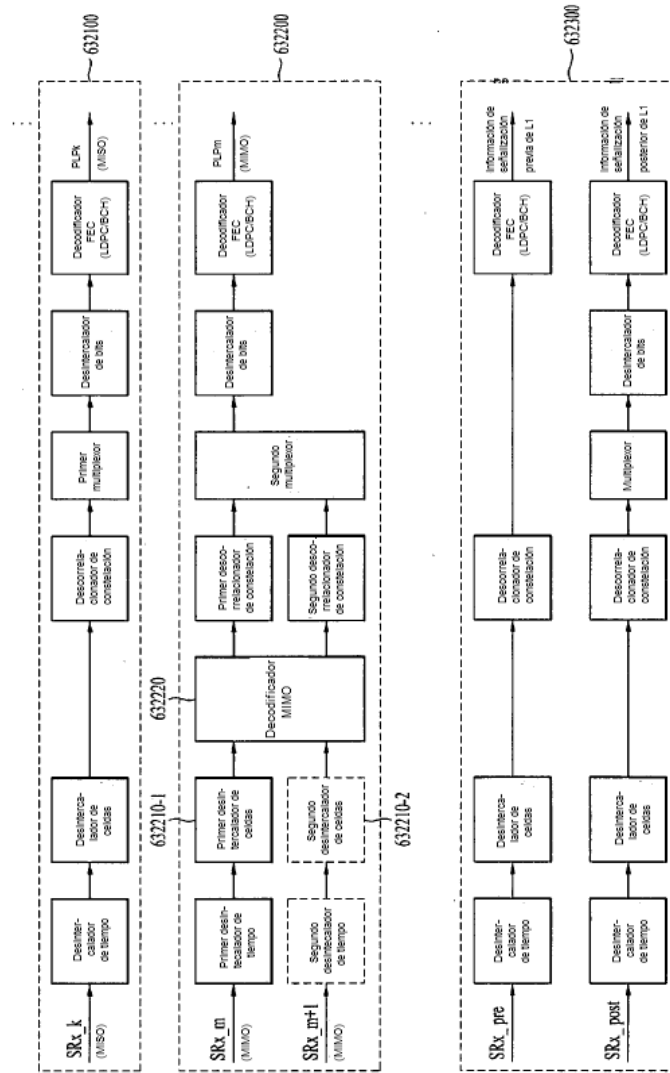


FIG. 55

256-QAM (Tipo 1-1)									
Número de bit de entrada, di mod Nsubflujos	0	1	2	3	4	5	6	7	
Número de bit de salida, e	5	3	2	7	1	6	4	0	1/4
Fiabilidad	C	B	B	D	A	D	C	A	

256-QAM (Tipo 1-2)									
Número de bit de entrada, di mod Nsubflujos	0	1	2	3	4	5	6	7	
Número de bit de salida, e	5	1	0	7	3	6	4	2	2/5, 3/5
Fiabilidad	C	A	A	D	B	D	C	B	

256-QAM (Tipo 1-3)									
Número de bit de entrada, di mod Nsubflujos	0	1	2	3	4	5	6	7	
Número de bit de salida, e	7	3	1	6	5	2	4	0	1/2
Fiabilidad	D	B	A	D	C	B	C	A	

256-QAM (Tipo 1-4)									
Número de bit de entrada, di mod Nsubflujos	0	1	2	3	4	5	6	7	
Número de bit de salida, e	3	2	1	5	7	6	4	0	4/5
Fiabilidad	B	B	A	C	D	D	C	A	

256-QAM (Tipo 1-5)									
Número de bit de entrada, di mod Nsubflujos	0	1	2	3	4	5	6	7	
Número de bit de salida, e	7	3	1	5	2	6	4	0	1/3, 2/3, 3/4, 5/6
Fiabilidad	D	B	A	C	B	D	C	A	

FIG. 56

256-QAM (Tipo 1-1)	256-QAM (Tipo 1-2)	256-QAM (Tipo 1-3)	256-QAM (Tipo 1-4)	256-QAM (Tipo 1-5)
v0 correlaciona a b5.0	v0 correlaciona a b5.0	v0 correlaciona a b7.0	v0 correlaciona a b3.0	v0 correlaciona a b7.0
v1 correlaciona a b3.0	v1 correlaciona a b1.0	v1 correlaciona a b3.0	v1 correlaciona a b2.0	v1 correlaciona a b3.0
v2 correlaciona a b2.0	v2 correlaciona a b0.0	v2 correlaciona a b1.0	v2 correlaciona a b1.0	v2 correlaciona a b1.0
v3 correlaciona a b7.0	v3 correlaciona a b7.0	v3 correlaciona a b6.0	v3 correlaciona a b5.0	v3 correlaciona a b5.0
v4 correlaciona a b1.0	v4 correlaciona a b3.0	v4 correlaciona a b5.0	v4 correlaciona a b7.0	v4 correlaciona a b2.0
v5 correlaciona a b6.0	v5 correlaciona a b6.0	v5 correlaciona a b2.0	v5 correlaciona a b6.0	v5 correlaciona a b6.0
v6 correlaciona a b4.0	v6 correlaciona a b4.0	v6 correlaciona a b4.0	v6 correlaciona a b4.0	v6 correlaciona a b4.0
v7 correlaciona a b0.0	v7 correlaciona a b2.0	v7 correlaciona a b0.0	v7 correlaciona a b0.0	v7 correlaciona a b0.0

FIG. 57

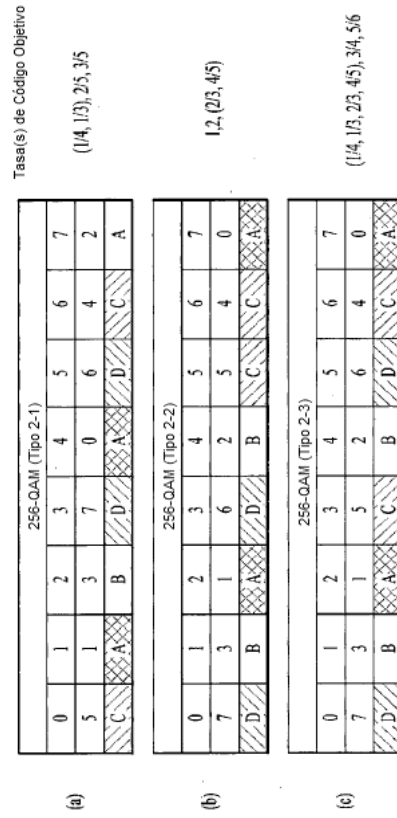


FIG. 58

256-QAM (Tipo 2-1)	256-QAM (Tipo 2-2)	256-QAM (Tipo 2-3)
v0 correlaciona a b5.0	v0 correlaciona a b7.0	v0 correlaciona a b7.0
v1 correlaciona a b1.0	v1 correlaciona a b3.0	v1 correlaciona a b3.0
v2 correlaciona a b3.0	v2 correlaciona a b1.0	v2 correlaciona a b1.0
v3 correlaciona a b7.0	v3 correlaciona a b6.0	v3 correlaciona a b6.0
v4 correlaciona a b0.0	v4 correlaciona a b2.0	v4 correlaciona a b2.0
v5 correlaciona a b6.0	v5 correlaciona a b5.0	v5 correlaciona a b6.0
v6 correlaciona a b4.0	v6 correlaciona a b4.0	v6 correlaciona a b4.0
v7 correlaciona a b2.0	v7 correlaciona a b0.0	v7 correlaciona a b0.0

FIG. 59

Tasa(s) de Código Objetivo

(a) **256-QAM (Tipo 3-1)**

0	1	2	3	4	5	6	7
5	1	0	7	3	6	4	2
C	A	A	D	B	D	C	B

2/5, 3/5

(b) **256-QAM (Tipo 3-2)**

0	1	2	3	4	5	6	7
7	3	1	6	5	2	4	0
D	B	A	D	C	B	C	A

1,2

(c) **256-QAM (Tipo 3-3)**

0	1	2	3	4	5	6	7
7	3	1	5	2	6	4	0
D	B	A	C	B	D	C	A

1/4, 1/3, 2/3, 4/5, 3/4, 5/6

FIG. 60

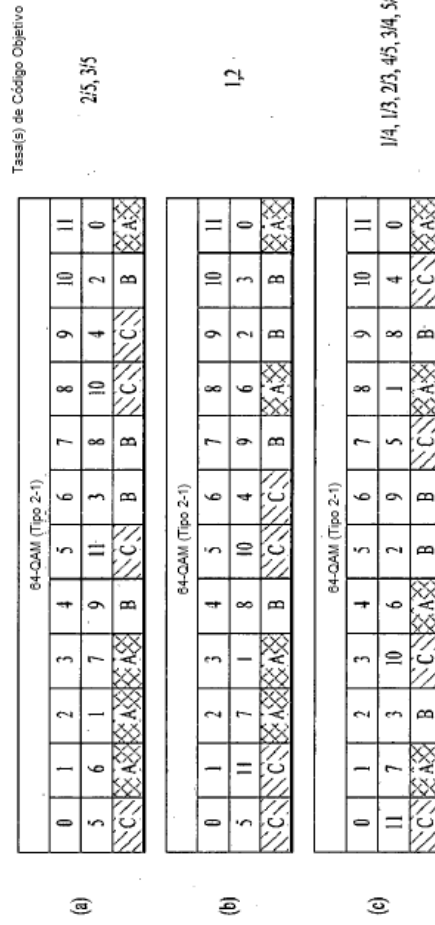


FIG. 61

Tasa(s) de Código Objetivo

I/2

I/4, I/3, 2/5, 3/5, 2/3, 4/5, 3/4, 5/6

(a)

16-QAM (Tipo 2-2)							
0	1	2	3	4	5	6	7
3	1	5	7	6	4	2	0
B	A	A	B	B	A	B	A

(b)

16-QAM (Tipo 2-3)							
0	1	2	3	4	5	6	7
7	1	4	2	5	3	6	0
B	A	A	B	A	B	B	A

FIG. 62

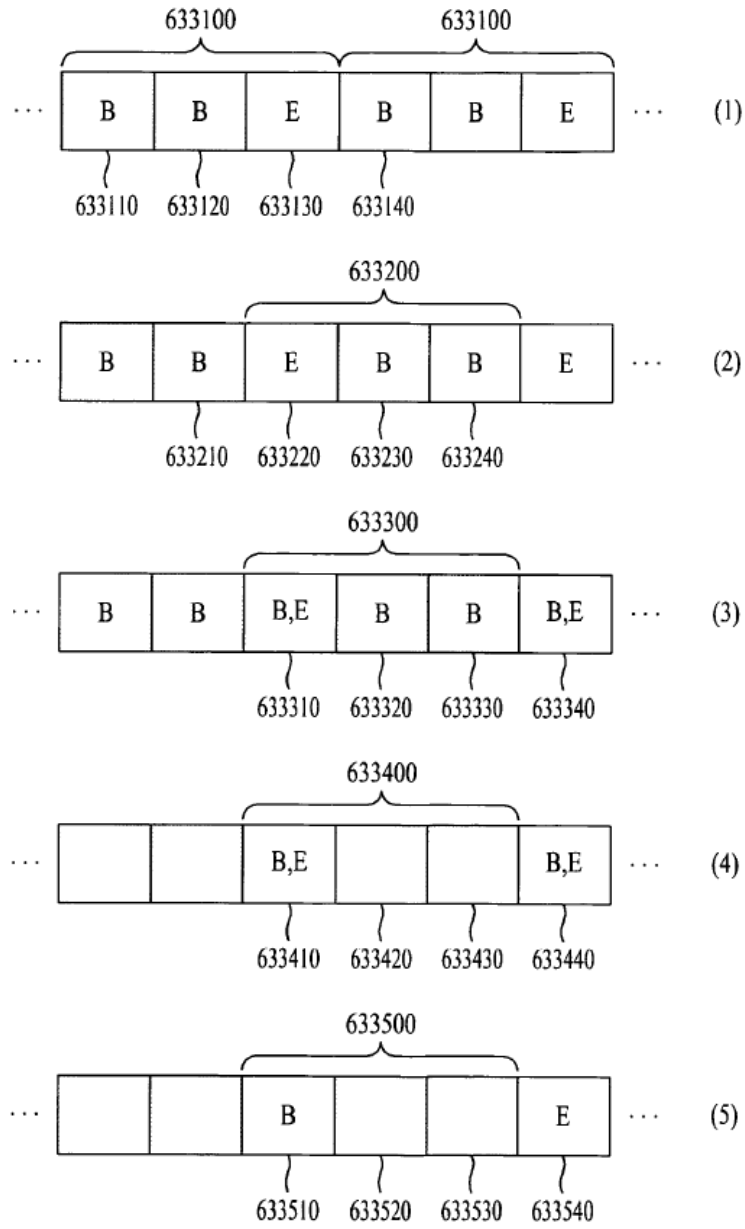


FIG. 63

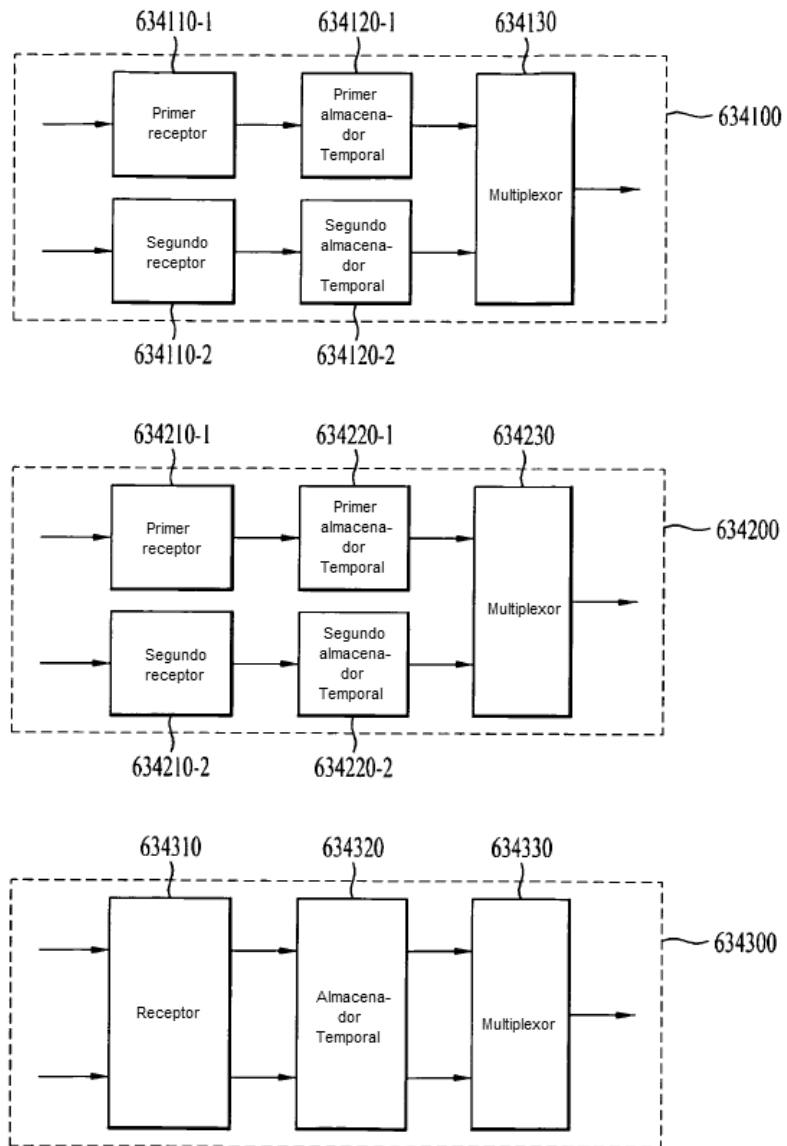


FIG. 64

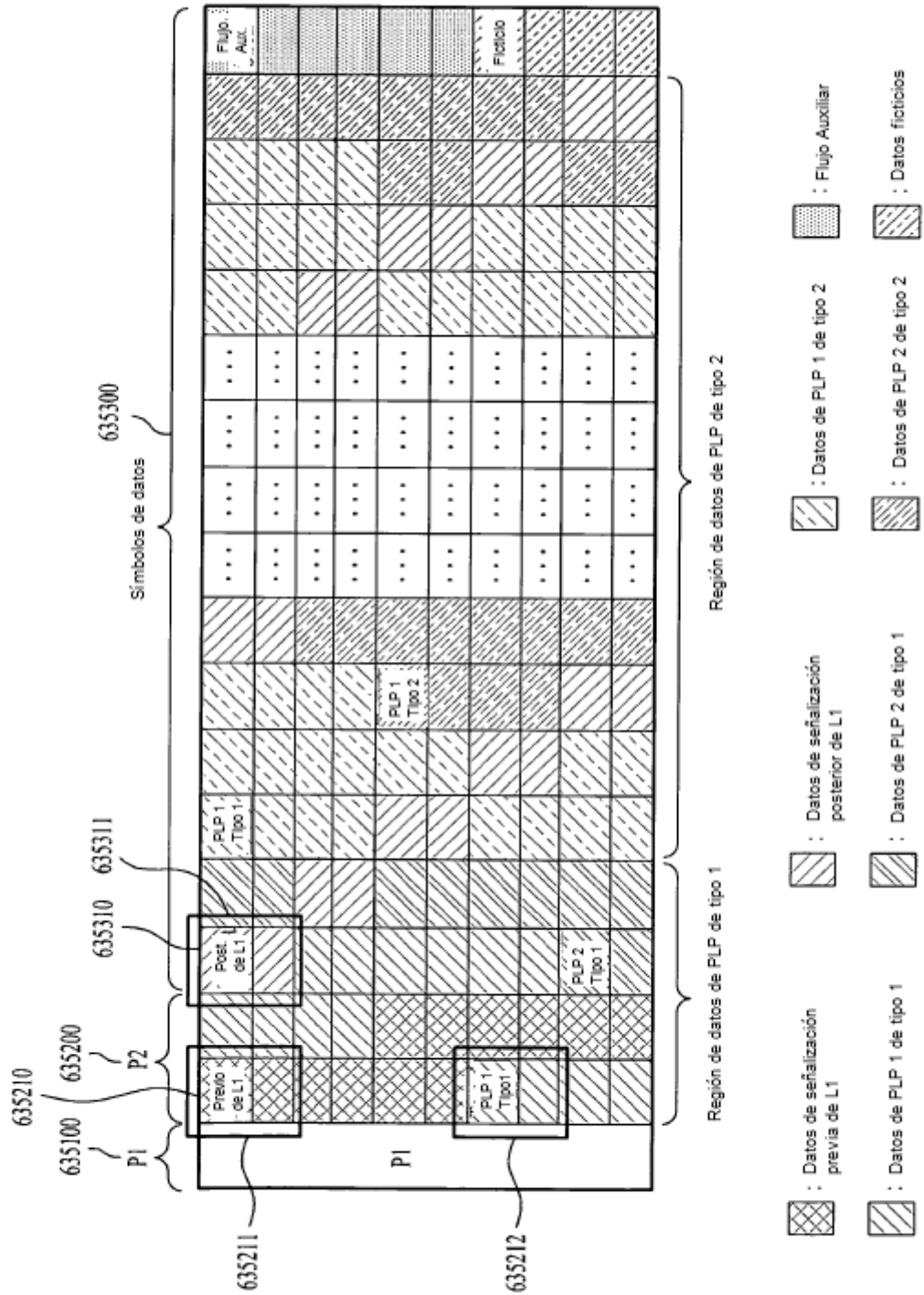


FIG. 65

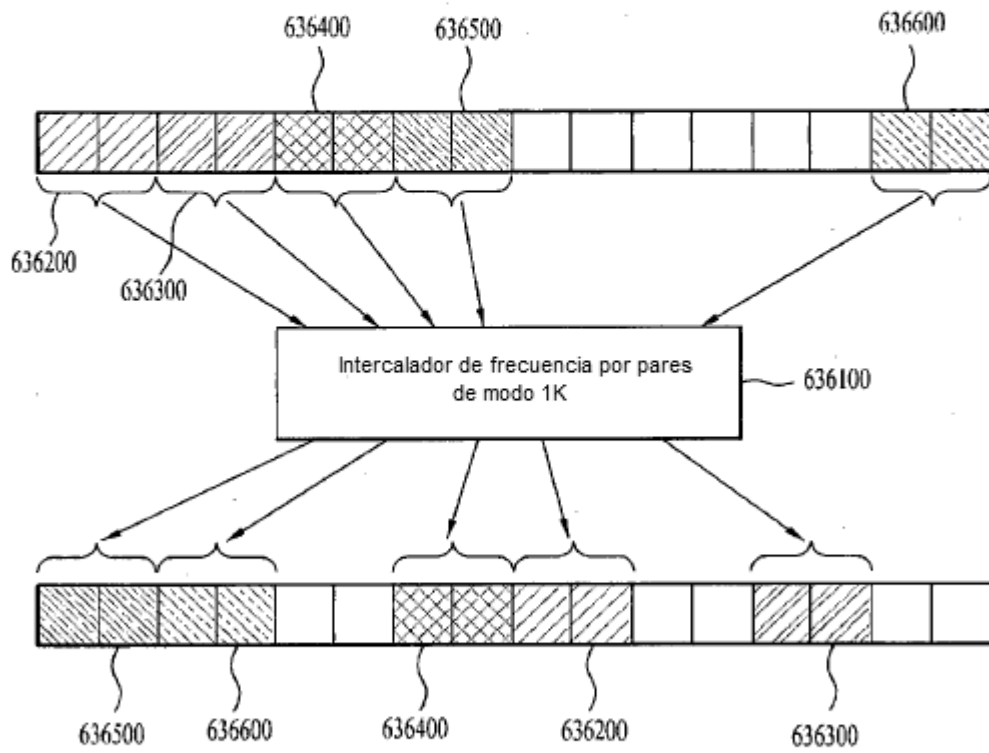


FIG. 66

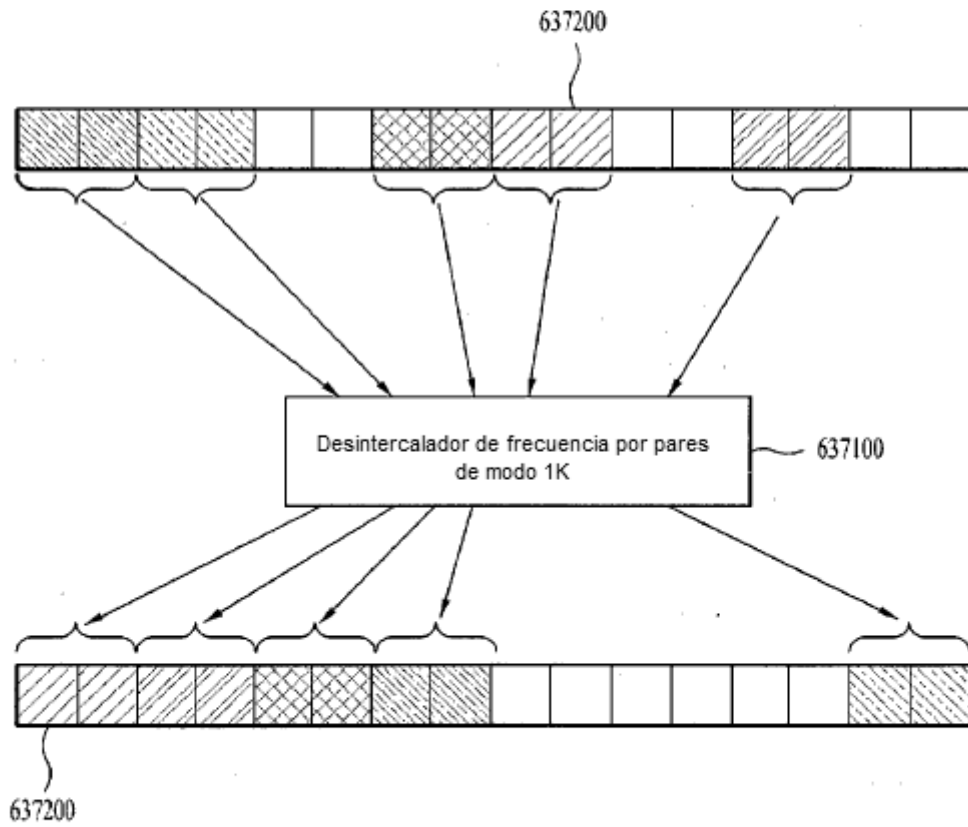


FIG. 67

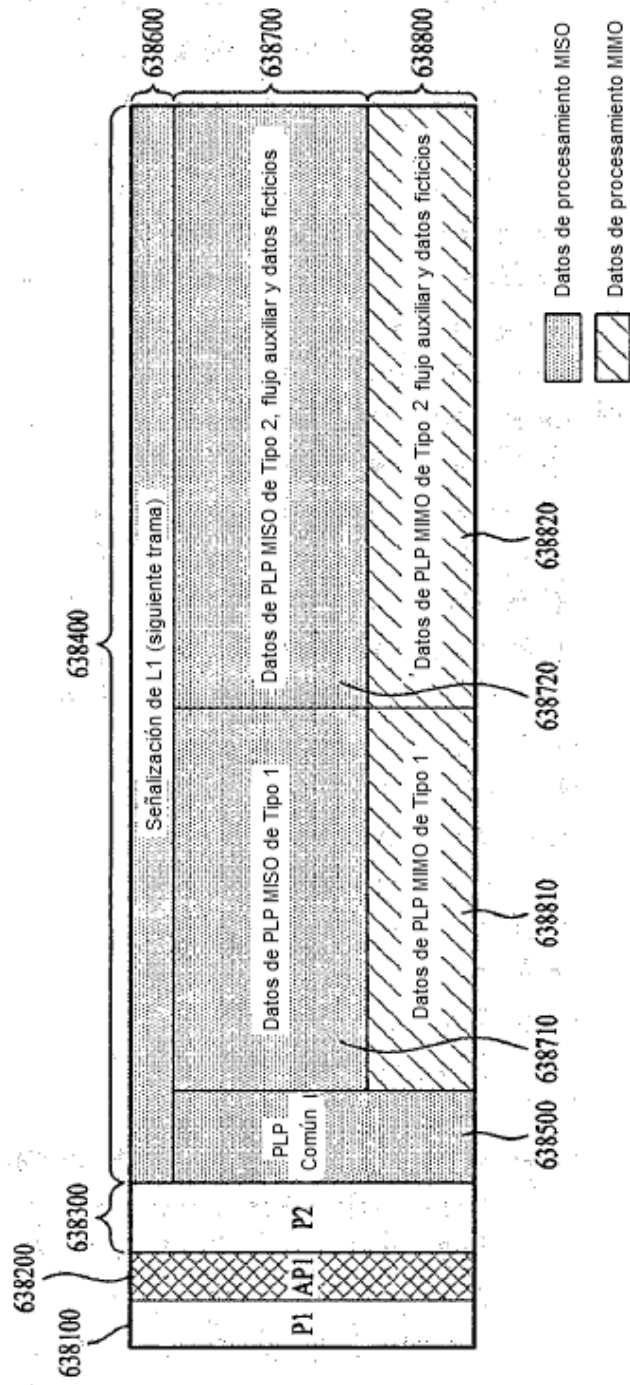


FIG. 68

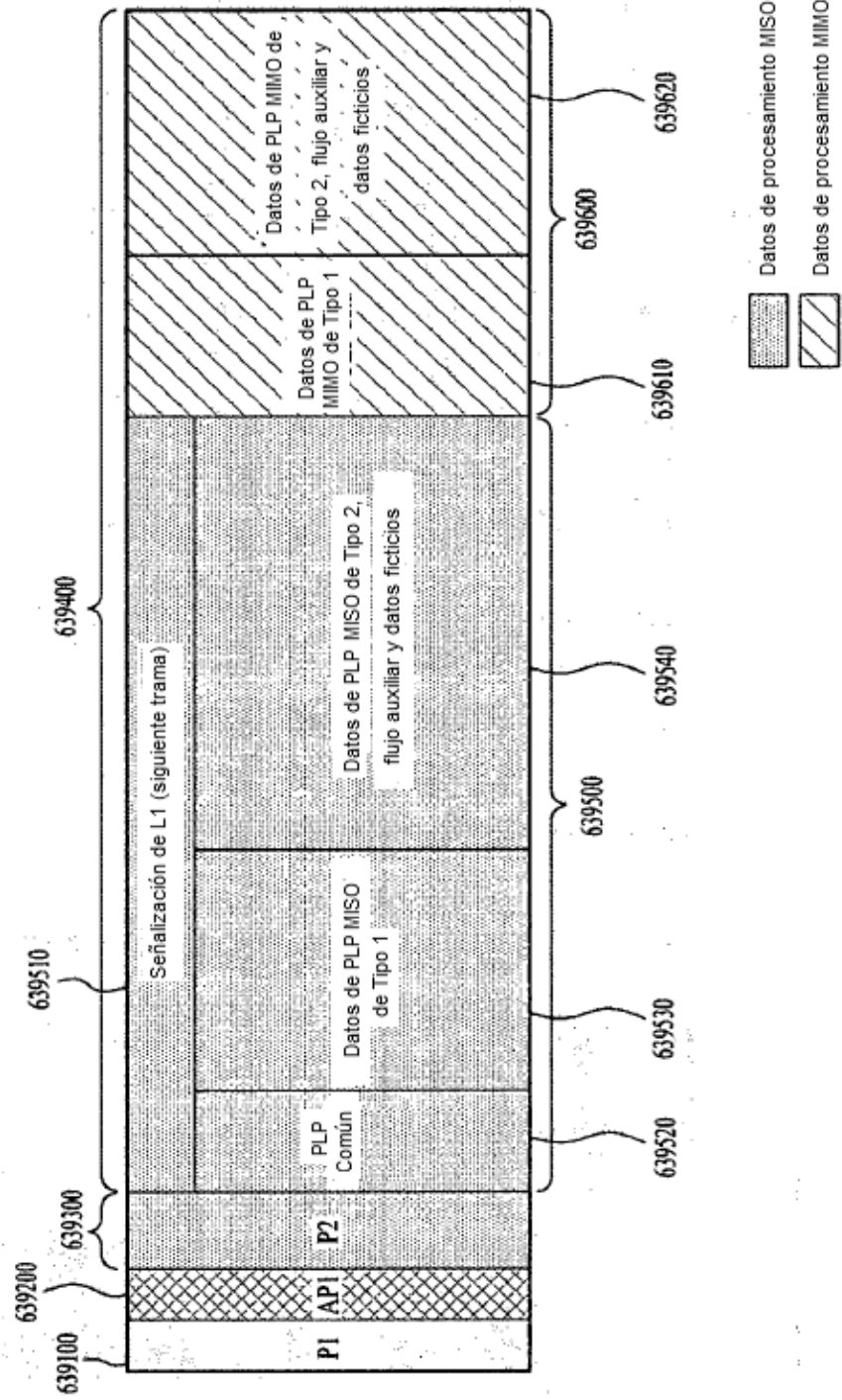


FIG. 69

