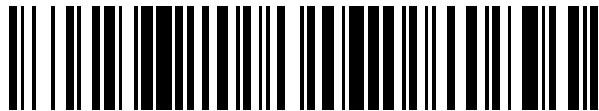


19



OFICINA ESPAÑOLA DE
PATENTES Y MARCAS

ESPAÑA



11 Número de publicación: **2 563 129**

21 Número de solicitud: 201531883

15 Folleto corregido: A1

Texto afectado: IET

48 Fecha de publicación de la corrección: 05.04.2016

51 Int. Cl.:

A47C 17/86 (2006.01)

A47C 19/22 (2006.01)

12

SOLICITUD DE PATENTE CORREGIDA

A9

22 Fecha de presentación:

22.12.2015

43 Fecha de publicación de la solicitud:

10.03.2016

71 Solicitantes:

**PIKOLÍN, S.L. (100.0%)
Autovía de Logroño, km 6,5
50011 Zaragoza ES**

72 Inventor/es:

SOLANS SOLANS, Alfonso

74 Agente/Representante:

DURÁN MOYA, Luis Alfonso

54 Título: **Canapé**

57 Resumen:

Canapé que comprende una caja cuya tapa superior está destinada a recibir un colchón, presentando un espacio interior de almacenaje principal definido por las paredes laterales del canapé el cual presenta, bajo el espacio interior de almacenaje principal, un segundo espacio de almacenaje en el que se sitúa una base de cama supletoria, siendo dicha base de cama supletoria accesible desde una de las paredes laterales del canapé.

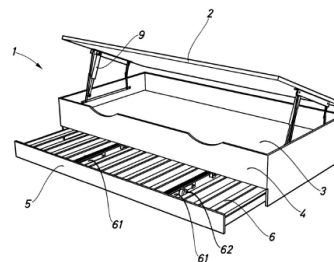


Fig.1

DESCRIPCIÓN

Canapé

5 La presente invención hace referencia al tipo de mueble denominado canapé.

Más en concreto la presente invención se refiere a un nuevo concepto de canapé abatible cuya estructura alberga una base de cama supletoria aprovechando el resto del espacio como un canapé abatible convencional.

10

Los canapés abatibles conocidos en el estado de la técnica aúnan estética y practicidad en el diseño de los cerramientos de dicho hueco, transformando normalmente la cama en un mueble con varios elementos decorativos añadidos que sustituyen al somier convencional, como es el caso de las telas acolchadas y tapizadas. Para acceder al interior del canapé se dispone de un sistema de apertura abatible que permite introducir cualquier tipo de bulto ligero, ya que de lo contrario no supone ninguna comodidad para el usuario. Por ejemplo la Patente de invención española ES2442441.

15

Paralelamente, en el estado de la técnica es conocida la cama nido, la cual consta de una base principal que incorpora una segunda base supletoria con un sistema de plegado de las patas de forma que pueda guardarse junto con su propio colchón en el hueco dejado bajo la base principal. De esta manera desaparece el posible aprovechamiento del espacio bajo la base principal, que queda únicamente destinado a albergar la base supletoria y el segundo colchón.

25

La presente invención da a conocer un canapé que optimiza la utilidad del hueco bajo el somier para almacenaje doméstico y, a su vez, permite contener la base de una cama supletoria.

30 Con objeto de dar una solución a los problemas antes planteados, la presente invención da a conocer un canapé que comprende una caja cuya tapa superior está destinada a recibir un colchón, presentando un espacio interior de almacenaje principal definido por las paredes laterales del canapé caracterizado porque presenta, bajo el espacio interior de almacenaje principal, un segundo espacio de almacenaje en el que se sitúa una base de cama supletoria, siendo dicha base de cama supletoria accesible desde una de las paredes laterales del canapé.

35

Preferentemente la base de cama supletoria es un somier de patas desplegadas que incorporan un mecanismo deslizante tipo ruedas.

- 5 Preferentemente la base de cama supletoria está unida a una sección de pared extraíble que forma parte de la pared lateral del canapé.

Preferentemente la altura del segundo espacio de almacenaje queda optimizada para almacenar únicamente la citada base de cama.

10

Preferentemente el canapé dispone de un falso suelo que divide los dos espacios de almacenamiento.

- 15 Preferentemente la tapa superior está articulada, accediéndose al espacio interior de almacenaje a través de dicha tapa superior.

Preferentemente el canapé presenta un mecanismo de unión de la cama supletoria al canapé una vez desplegada dicha cama supletoria.

- 20 Preferentemente dicho canapé comprende además, sobre su tapa superior, un colchón compuesto por dos colchones individuales que presentan las mismas dimensiones en planta y están situados uno encima de otro formando un único cuerpo.

- 25 Preferentemente dichos colchones individuales están unidos mediante unos medios de unión liberables, de tal manera que liberando los medios de unión se dispone de dos colchones individuales separados, pudiéndose volver a unir por parte del usuario.

Preferentemente los medios de unión liberables son del tipo cremallera, tipo velcro o tipo botones y ojales.

30

Preferentemente ambos colchones individuales presentan una cara habilitada para apoyo del usuario y otra opuesta no habilitada, quedando unidos ambos colchones individuales por sus caras no habilitadas.

- 35 Preferentemente ambos colchones individuales presentan igual espesor.

Preferentemente los colchones individuales comprenden medios de unión para unir lateralmente dichos colchones individuales formando un colchón de doble lecho.

5 En otra realización podrían implementarse también otras mejoras estéticas, como por ejemplo el uso de un faldón que oculte el hueco bajo la estructura elevada de la base de cama.

Para su mejor comprensión se adjuntan, a título de ejemplo explicativo pero no limitativo, unos dibujos de una realización, objeto de la presente invención.

10

La figura 1 muestra una vista en perspectiva de un ejemplo de realización de la presente invención.

15 La figura 2 muestra una vista de un corte lateral de un canapé abatible con una base de cama supletoria.

La figura 3 muestra una vista en perspectiva un canapé abatible con un colchón compuesto.

20 La figura 4 muestra una vista en perspectiva de un canapé abatible en proceso de desmontaje de una base de cama supletoria y un colchón compuesto.

La figura 5 muestra una vista en perspectiva de un canapé abatible y una base de cama supletoria separados.

25 La figura 6 muestra una vista en perspectiva el canapé abatible y una base de cama supletoria unidos formando un doble lecho.

30 La figura 1 muestra el una vista en perspectiva del canapé -1- con la tapa superior abatible -2- del canapé mediante un mecanismo de movimiento -9-. Dicha tapa superior abatible -2- permite acceder a un espacio de almacenamiento limitado interiormente por un falso suelo -3-. Inferiormente a una pared lateral -4- del canapé y del falso suelo -3- se dispone la base de cama supletoria -6- que dispone en su lateral de una pared lateral inferior -5-.

35 La figura 2 muestra una vista general del canapé -1- donde se puede observar que la base de cama supletoria dispone de unas patas desplegadas -61- que a su vez disponen de unas

ruedas -62- que permiten el deslizamiento de la base de cama supletoria -6- tirando de la pared lateral inferior -5-.

5 La figura 3 se muestra el canapé -1- en su posición plegada o cerrada con el colchón compuesto -7-. Dicho colchón compuesto esta formado por un colchón individual superior -71- y un colchón individual inferior -72- unidos mediante una cremallera de unión -73- tipo cremallera. También se pueden apreciar los agujeros -41- para acceder al espacio de almacenamiento abatiendo la tapa superior -2-.

10 La figura 4 muestra el desmontaje del colchón compuesto en el colchón individual superior -71- y el colchón individual -72-.

15 La figura 5 muestra la separación del canapé -1- de la base de cama supletoria. Abriendo las patas desplegadas -61- y situando respectivamente cada uno de los colchones individuales -71- y -72- respectivamente encima de la base de la cama supletoria y del canapé.

20 La figura 6 muestra una realización opcional donde el canapé -1- y la base de cama supletoria están unidas mediante una pieza de unión -10- que permite formar una cama de doble lecho.

25 Si bien la invención se ha presentado y descrito con referencia a realizaciones de la misma, se comprenderá que éstas no son limitativas de la invención, por lo que podrían ser variables múltiples detalles constructivos u otros que podrán resultar evidentes para los técnicos del sector después de interpretar la materia que se da a conocer en la presente descripción, reivindicaciones y dibujos. Así pues, todas las variantes y equivalentes quedarán incluidas dentro del alcance de la presente invención si se pueden considerar comprendidas dentro del ámbito más extenso de las siguientes reivindicaciones.

REIVINDICACIONES

1. Canapé que comprende una caja cuya tapa superior está destinada a recibir un colchón, presentando un espacio interior de almacenaje principal definido por las paredes laterales del canapé caracterizado porque presenta, bajo el espacio interior de almacenaje principal, un segundo espacio de almacenaje en el que se sitúa una base de cama supletoria, siendo dicha base de cama supletoria accesible desde una de las paredes laterales del canapé.
2. Canapé, según la reivindicación anterior, caracterizado porque la base de cama supletoria es un somier de patas desplegadas que incorporan un mecanismo deslizante tipo ruedas.
3. Canapé, según cualquiera de las reivindicaciones anteriores, caracterizado porque la base de cama supletoria está unido a una sección de pared extraíble que forma parte de la pared lateral del canapé.
4. Canapé, según cualquiera de las reivindicaciones anteriores, caracterizado porque la altura del segundo espacio de almacenaje queda optimizada para almacenar únicamente la citada base de cama.
5. Canapé, según cualquiera de las reivindicaciones anteriores, caracterizado porque dispone de un falso suelo que divide los dos espacios de almacenamiento.
6. Canapé, según cualquiera de las reivindicaciones anteriores, caracterizado porque la tapa superior está articulada, accediéndose al espacio interior de almacenaje a través de dicha tapa superior.
7. Canapé, según cualquiera de las reivindicaciones anteriores, caracterizado porque presenta un mecanismo de unión de la cama supletoria al canapé una vez desplegada dicha cama supletoria.
8. Canapé, según cualquiera de las reivindicaciones anteriores, caracterizado porque dicho canapé comprende además, sobre su tapa superior, un colchón compuesto por dos colchones individuales que presentan las mismas dimensiones en planta y están situados uno encima de otro formando un único cuerpo.

9. Canapé, según la reivindicación 8, caracterizado porque dichos colchones individuales están unidos mediante unos medios de unión liberables, de tal manera que liberando los medios de unión se dispone de dos colchones individuales separados, pudiéndose volver a unir por parte del usuario.

5

10. Canapé, según la reivindicación 9, caracterizado porque los medios de unión liberables son del tipo cremallera, tipo velcro o tipo botones y ojales.

10 11. Canapé, según cualquiera de las reivindicaciones 8 a 10, caracterizado porque ambos colchones individuales presentan una cara habilitada para apoyo del usuario y otra opuesta no habilitada, quedando unidos ambos colchones individuales por sus caras no habilitadas.

12. Canapé, según cualquiera de las reivindicaciones 8 a 11, caracterizado porque ambos colchones individuales presentan igual espesor.

15

13. Canapé, según cualquiera de las reivindicaciones 8 a 12, en dependencia con la reivindicación 7, caracterizado porque los colchones individuales comprenden medios de unión para unir lateralmente dichos colchones individuales formando un colchón de doble lecho.

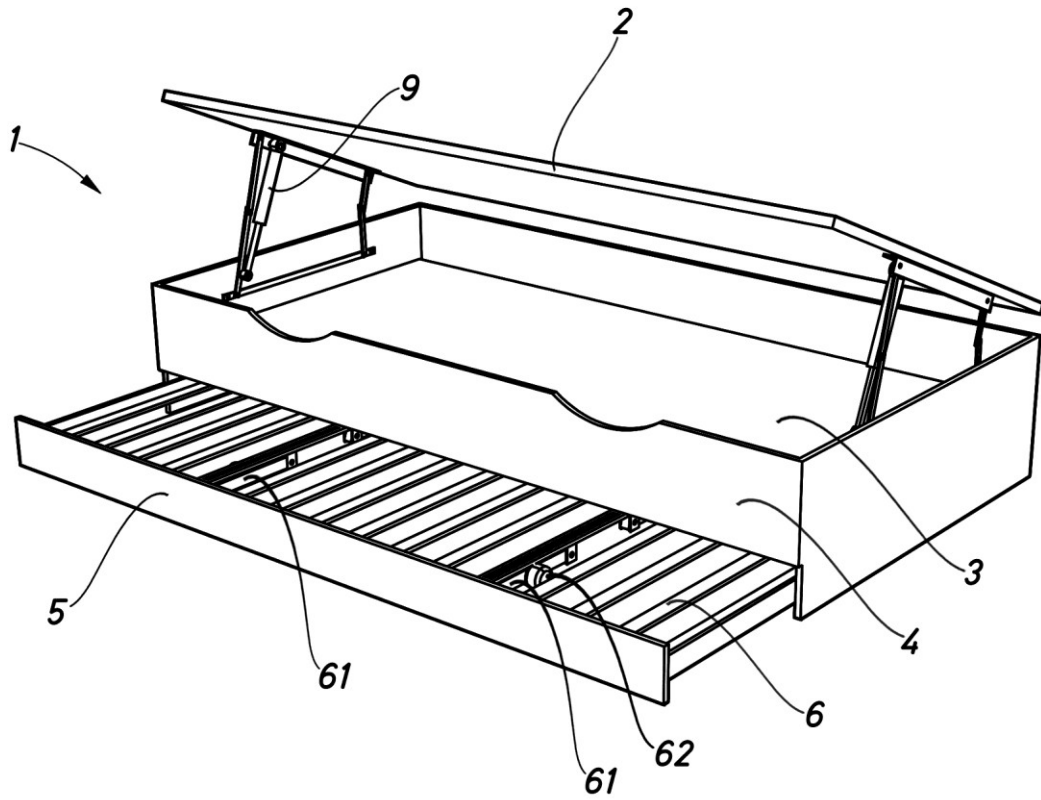


Fig.1

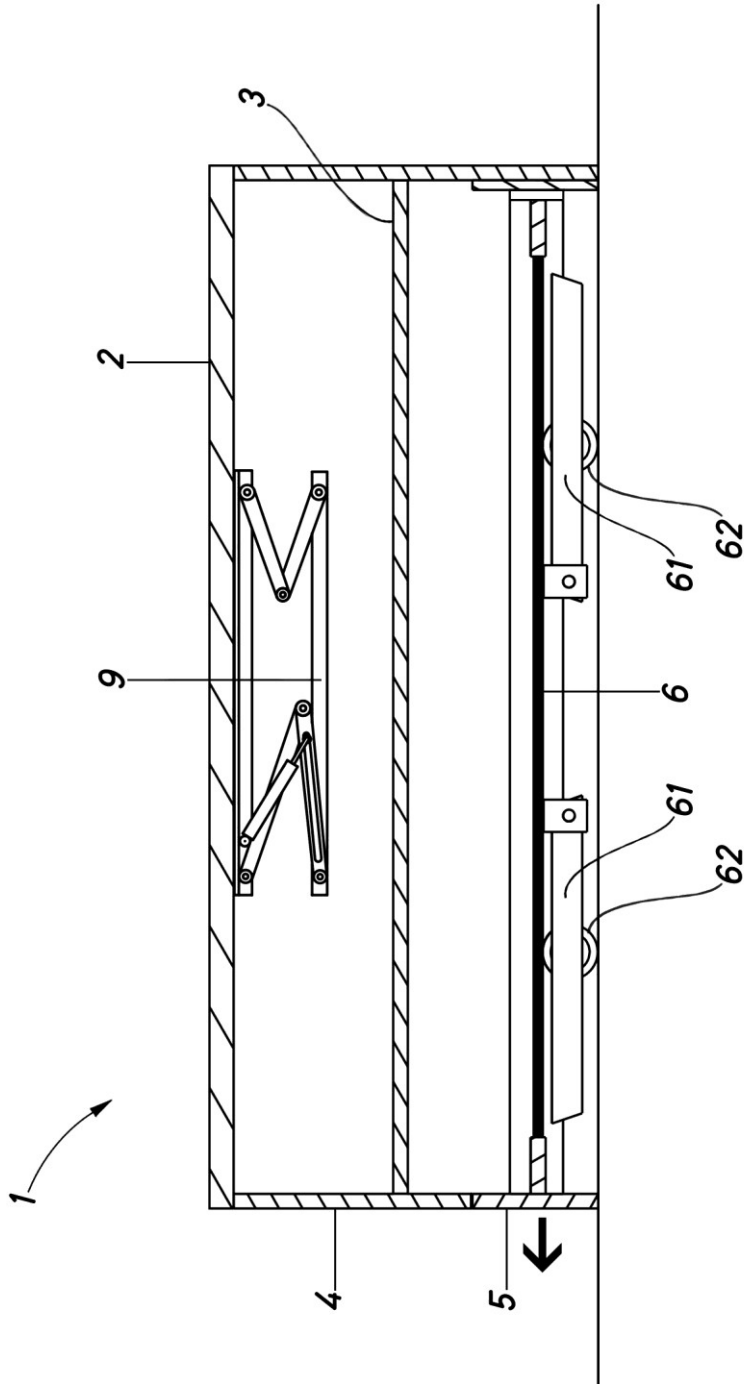


Fig.2

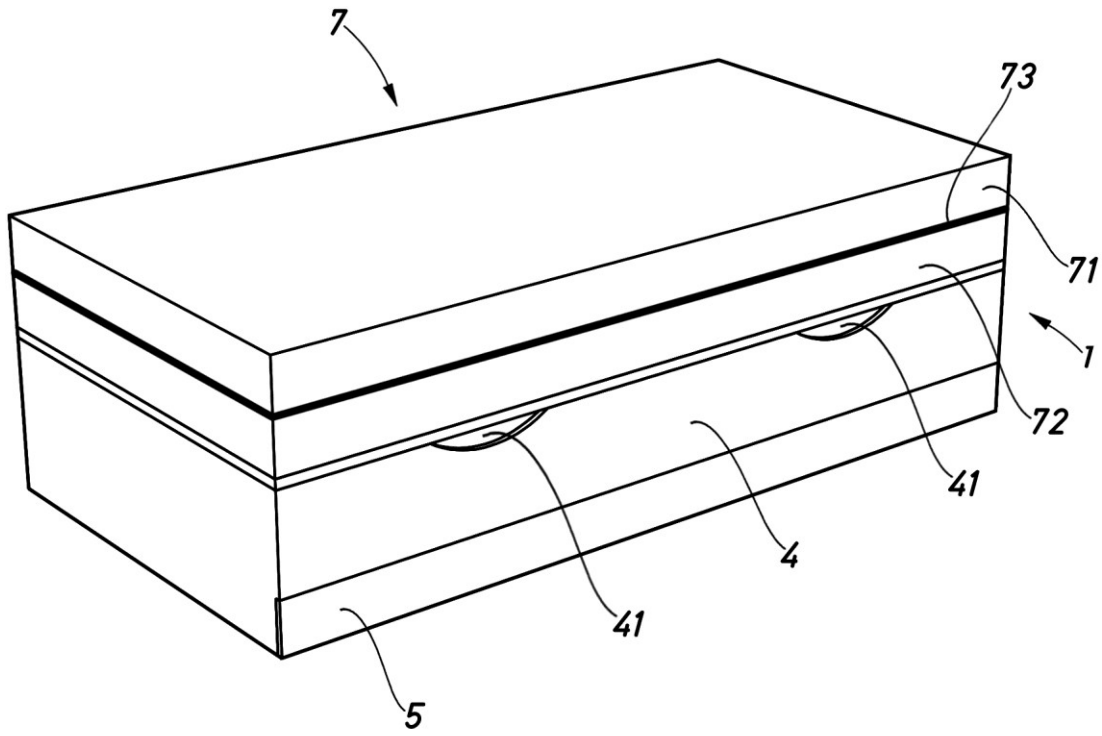


Fig.3

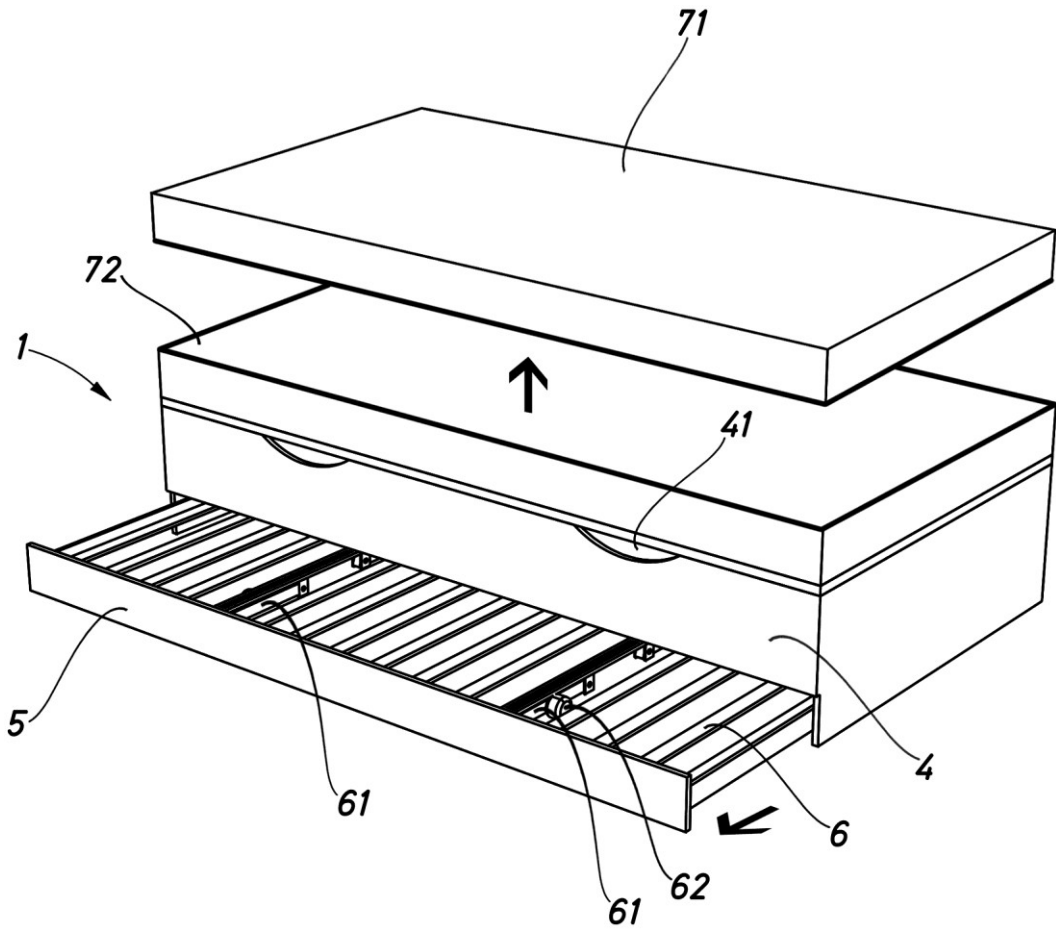


Fig.4

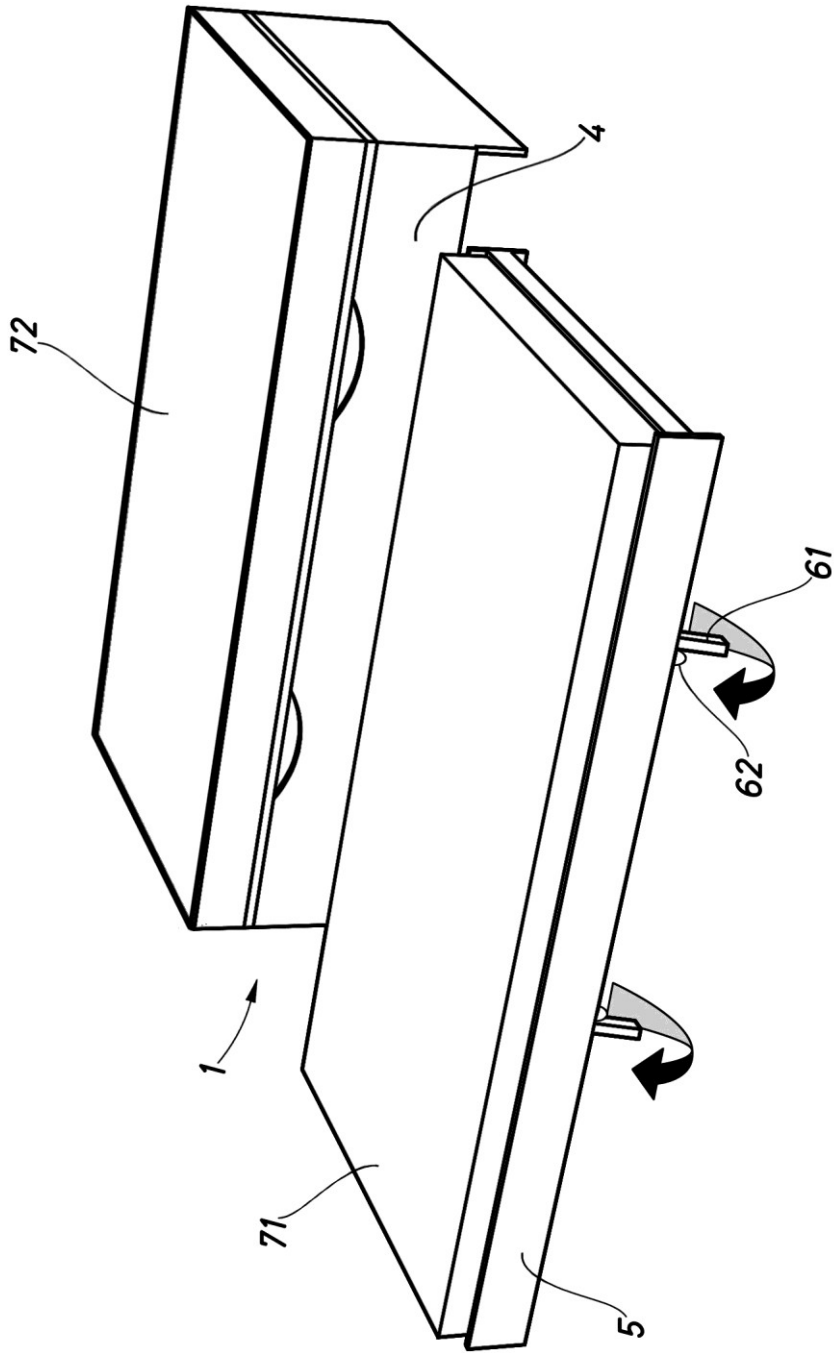


Fig.5

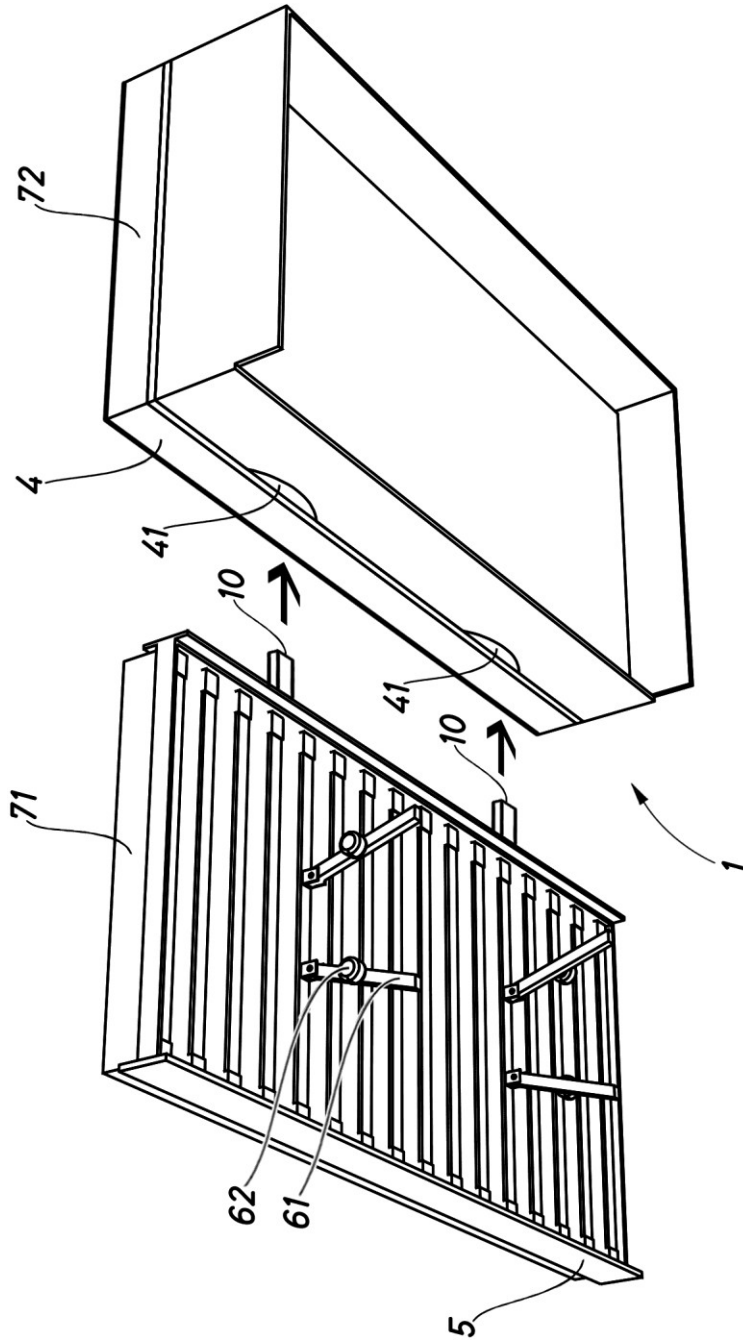


Fig.6



- ②① N.º solicitud: 201531883
 ②② Fecha de presentación de la solicitud: 22.12.2015
 ③② Fecha de prioridad:

INFORME SOBRE EL ESTADO DE LA TÉCNICA

⑤① Int. Cl.: **A47C17/86** (2006.01)
A47C19/22 (2006.01)

DOCUMENTOS RELEVANTES

Categoría	⑤⑥ Documentos citados	Reivindicaciones afectadas
X	02/08/2015 https://web.archive.org/web/20150802000119/http://www.confortonline.es/cama-nido-canape-abatible-confort-online-c2x11365273	1-13
X	29/04/2015 https://web.archive.org/web/20150429210309/http://camanido.com/productos/4041-cama-nido-con-canape-abatible-y-cama-supletoria.html	1-13
X	29/04/2015 https://web.archive.org/web/20150429210201/http://camanido.com/productos/111-cama-nido-con-arcon-microfibra-90x190.html	1-13

Categoría de los documentos citados

X: de particular relevancia
 Y: de particular relevancia combinado con otro/s de la misma categoría
 A: refleja el estado de la técnica

O: referido a divulgación no escrita
 P: publicado entre la fecha de prioridad y la de presentación de la solicitud
 E: documento anterior, pero publicado después de la fecha de presentación de la solicitud

El presente informe ha sido realizado

para todas las reivindicaciones

para las reivindicaciones nº:

Fecha de realización del informe
02.03.2016

Examinador
M. R. Revuelta Pollán

Página
1/4

Documentación mínima buscada (sistema de clasificación seguido de los símbolos de clasificación)

A47C

Bases de datos electrónicas consultadas durante la búsqueda (nombre de la base de datos y, si es posible, términos de búsqueda utilizados)

INVENES, EPODOC, WPI

Fecha de Realización de la Opinión Escrita: 02.03.2016

Declaración

Novedad (Art. 6.1 LP 11/1986)	Reivindicaciones 4, 7-13	SI
	Reivindicaciones 1-3,5,6	NO
Actividad inventiva (Art. 8.1 LP11/1986)	Reivindicaciones	SI
	Reivindicaciones 1-13	NO

Se considera que la solicitud cumple con el requisito de aplicación industrial. Este requisito fue evaluado durante la fase de examen formal y técnico de la solicitud (Artículo 31.2 Ley 11/1986).

Base de la Opinión.-

La presente opinión se ha realizado sobre la base de la solicitud de patente tal y como se publica.

1. Documentos considerados.-

A continuación se relacionan los documentos pertenecientes al estado de la técnica tomados en consideración para la realización de esta opinión.

Documento	Número Publicación o Identificación	Fecha Publicación
D01	02/08/2015<a https://web.archive.org/web/20150802000119/http://www.confortonline.es/cama-nido-canape-abatible-confort-online-c2x11365273	02.08.2015
D02	29/04/2015 https://web.archive.org/web/20150429210309/http://camanido.com/productos/4041-cama-nido-con-canape-abatible-y-cama-supletoria.html	29.04.2015
D03	29/04/2015 https://web.archive.org/web/20150429210201/http://camanido.com/productos/111-cama-nido-con-arcon-microfibra-90x190.html	29.04.2015

2. Declaración motivada según los artículos 29.6 y 29.7 del Reglamento de ejecución de la Ley 11/1986, de 20 de marzo, de Patentes sobre la novedad y la actividad inventiva; citas y explicaciones en apoyo de esta declaración**PROBLEMA TECNICO PLANTEADO:**

El solicitante expone que en el estado de la técnica son conocidos:

- por un lado la cama nido, la cual incorpora una cama supletoria con un sistema de plegado de las patas para que pueda guardarse con su propio colchón debajo de la cama principal
- por otro lado son conocidos los canapés abatibles que disponen de un hueco de almacenaje bajo la base del somier.

El solicitante busca optimizar la utilidad del hueco bajo el somier para almacenaje doméstico y, a su vez, que contenga la base de una cama supletoria.

SOLUCION PROPUESTA:

La patente en estudio describe un canapé que comprende una caja cuya tapa superior está destinada a recibir un colchón, presentando un espacio interior de almacenaje principal definido por las paredes laterales del canapé, bajo el cual se ubica un segundo espacio de almacenaje en el que se sitúa una base de cama supletoria, siendo dicha base de cama supletoria accesible desde una de las paredes laterales del canapé.

REIVINDICACIONES:

La solicitud de patente no cumple con los requisitos del Art. 6.1 y 8.1 de LP 11/1986, puesto que las reivindicaciones 1-3,5 y 6 carecen de novedad y las reivindicaciones 1-13 carecen de actividad inventiva.

La patente en estudio consta de 13 reivindicaciones, donde la primera reivindicación es independiente, y las reivindicaciones 2 a 13 dependen directamente o indirectamente de la primera reivindicación.

Los documentos D01, D02 y D03 describen idénticas características que las reivindicaciones 1-3,5 y 6 por los que dichas reivindicaciones carecen de novedad.

La diferencia entre las los documentos D01, D02 y D03 respecto de las reivindicaciones 4,7-13 es que el colchón de la cama supletoria no se ubica encima de la base de la cama supletoria sino junto con el colchón de la cama principal, de forma que ambos colchones pueden unirse o no según convenga mediante unos medios de unión, así como medios de unión de la cama supletoria al canapé cuando la cama supletoria está desplegada.

Los colchones individuales que se pueden unir o no entre sí, es ampliamente conocido en el estado de la técnica, así mismo las bases supletorias que se despliegan y se unen a la cama principal.

El problema técnico planteado por el solicitante es optimizar el hueco bajo el somier para almacenaje doméstico y , a su vez, que contenga la base de una cama supletoria. Dicho problema es el que resuelven los documentos D01 a D03. El hecho de colocar el colchón de la cama supletoria junto con el colchón principal, en vez de en la base de la cama supletoria no produce ningún efecto técnico sorprendente respecto de los documentos D01 a D03 y se corresponden a diferentes ejecuciones constructivas que son una de varias posibilidades evidentes que un experto en la materia selecciona según las circunstancias en un proceso normal de diseño. Por consiguiente, las reivindicaciones 4, 7-13 carecen de actividad inventiva.