

19



OFICINA ESPAÑOLA DE
PATENTES Y MARCAS

ESPAÑA



11 Número de publicación: **2 563 282**

51 Int. Cl.:

A61N 1/04 (2006.01)

A61N 1/40 (2006.01)

12

TRADUCCIÓN DE PATENTE EUROPEA

T3

96 Fecha de presentación y número de la solicitud europea: **05.12.2005 E 09014785 (1)**

97 Fecha y número de publicación de la concesión europea: **02.12.2015 EP 2161054**

54 Título: **Electrodos para aplicar un campo eléctrico in vivo durante un período de tiempo**

30 Prioridad:

07.12.2004 US 633871 P

45 Fecha de publicación y mención en BOPI de la traducción de la patente:

14.03.2016

73 Titular/es:

**NOVOCURE LIMITED (100.0%)
Le Masurier House, La Rue Le Masurier
St. Helier, Jersey (Channel Islands) JE2 4YE, GB**

72 Inventor/es:

PALTI, YORAM

74 Agente/Representante:

IZQUIERDO BLANCO, María Alicia

ES 2 563 282 T3

Aviso: En el plazo de nueve meses a contar desde la fecha de publicación en el Boletín europeo de patentes, de la mención de concesión de la patente europea, cualquier persona podrá oponerse ante la Oficina Europea de Patentes a la patente concedida. La oposición deberá formularse por escrito y estar motivada; sólo se considerará como formulada una vez que se haya realizado el pago de la tasa de oposición (art. 99.1 del Convenio sobre concesión de Patentes Europeas).

Electrodos para aplicar un campo eléctrico in vivo durante un período de tiempo**Descripción**

5 ANTECEDENTES

Este invento se relaciona a electrodos para aplicar campos eléctricos in vivo durante un período de tiempo extendido, y los métodos para utilizar aquellos electrodos.

10 Organismos vivos proliferan por medio de divisiones celulares, incluyendo a tejidos, cultivos celulares, microorganismos (tales como bacterias, mycoplasma, levadura, protozoos y otros organismos unicelulares), hongos, algas, células vegetales, etcétera. La división de las células de organismos puede destruirse, o su proliferación puede ser controlada, por métodos que se basan en la sensibilidad de las células que se están dividiendo de estos organismos a ciertos agentes químicos o físicos. Por ejemplo, ciertos antibióticos paran el proceso de multiplicación de las bacterias.

Es bien conocido que los tumores, particularmente los tumores malignos o cancerígenos, crecen muy incontrolablemente en comparación con el tejido normal. Aquel crecimiento expedito permite a los tumores ocupar un espacio cada vez más grande y dañar o destruir al tejido adyacente. Además, ciertos cánceres se caracterizan por una capacidad de dispersarse con metástasis a nuevas ubicaciones donde las células de cáncer con metástasis crecen en tumores adicionales.

El rápido crecimiento de tumores, en general, y de tumores malignos en específico, tal como se describió anteriormente, es el resultado de una división celular relativamente frecuente o multiplicación de estas células en comparación con las células de tejidos normales. La división celular distinguiblemente frecuente de las células cancerígenas es la base para la efectividad de muchos tratamientos existentes contra el cáncer, por ejemplo, la terapia de irradiación y el uso de varios agentes quimioterapéuticos. Aquellos tratamientos se basan en el hecho de que las células que están experimentando divisiones son más sensibles a la radiación y agentes quimioterapéuticos que las células que no se están dividiendo. Puesto que las células de tumores se dividen mucho más frecuentemente que las células normales, es posible, hasta cierto grado, el dañar selectivamente o destruir a las células de tumores por medio de terapia de regresión y/o quimioterapia. La sensibilidad actual de las células a la radiación, a los agentes terapéuticos, etcétera, también depende de características específicas de diferentes tipos de células normales o malignos. Por lo tanto, desafortunadamente, la sensibilidad de las células de tumores no es lo suficientemente más alta que aquellas de muchos tipos de tejidos normales. Esto disminuye la capacidad de distinguir entre las células de tumores y las células normales, y por lo tanto, los tratamientos existentes contra el cáncer causan comúnmente un daño significativo a los tejidos normales, limitando, por lo tanto, la efectividad terapéutica de aquellos tratamientos. Además, ciertos tipos de tumores no son sensibles para nada a los métodos existentes de tratamiento.

Los campos y corrientes eléctricas han sido utilizados para fines médicos durante muchos años. El más común es la generación de corrientes eléctricas en un cuerpo humano o animal por medio de la aplicación de un campo eléctrico a través de un par de electrodos conductores entre los cuales una diferencia potencial se mantiene. Estas corrientes eléctricas son utilizadas para ejercer sus efectos específicos, es decir, para estimular al tejido excitable, o para generar calor al fluir en el cuerpo puesto que éste actúa como un resistor. Ejemplos del primer tipo de aplicación incluyen los siguientes: desfibriladores cardiacos, estimuladores de nervios y músculos periféricos, estimuladores cerebrales, etcétera. Las corrientes son utilizadas para calentar, por ejemplo, en dispositivos para la ablación tumoral, la ablación de tejidos cardiacos o cerebrales que están funcionando mal, la cauterización, relajación de dolor reumático de los músculos y otro tipo de dolores, etcétera.

Otro uso de los campos eléctricos para propósitos médicos involucra la utilización de campos oscilantes de alta frecuencia transmitidos de una fuente que emite una onda eléctrica, tal como una fuente de ondas RF o de microondas, que se dirige a la parte del cuerpo que es de interés (es decir, un objetivo). En estas instancias, no existe energía eléctrica que se conduzca entre la fuente y el cuerpo; pero en vez de eso, la energía es transmitida al cuerpo por medio de radiación o inducción. Más específicamente, la energía eléctrica generada por la fuente alcanza los alrededores del cuerpo por medio de un conductor y se transmite desde allí a través del aire o algún otro material aislante eléctrico hacia el cuerpo humano.

[0007] Los campos eléctricos que pueden ser utilizados en las aplicaciones médicas pueden, por lo tanto, ser separados en general en 2 modalidades diferentes. En la primera modalidad, los campos eléctricos son aplicados al cuerpo o a los tejidos por medio de electrodos conductores. Estos campos eléctricos pueden ser separados en 2 tipos, específicamente (1) campos uniformes o campos que cambian a tasas relativamente lentas, y campos alternos de frecuencias bajas que inducen las correspondientes corrientes eléctricas en el cuerpo o en los tejidos, y (2) campos alternos de alta frecuencia (por sobre el 1 MHz) aplicados al cuerpo por medios de electrodos conductores o por medio de electrodos aislados.

65

El primer tipo de campo eléctrico es utilizado, por ejemplo, para estimular nervios y músculos, para marcar el paso del corazón, etcétera. En efecto, aquellos campos son utilizados en la naturaleza para propagar señales en las fibras nerviosas y musculares, en el sistema nervioso central (CNS - central nervous system), el corazón, etcétera. El registro de aquellos campos naturales es la base para el ECG, EEG, EMG, ERG, etc. La fuerza del campo en aplicaciones de electrodos conductores, asume un medio de propiedades eléctricas homogéneas, es simplemente el voltaje aplicado a los electrodos estimuladores/registradores dividido para la distancia entre ellos. Las corrientes generadas de esa forma pueden calcularse por medio de la ley de Ohm y pueden tener efectos estimuladores peligrosos en el corazón y en el CNS y pueden resultar en cambios potencialmente peligrosos de concentración iónica. Además, si las corrientes son lo suficientemente fuertes, pueden causar un calor excesivo en los tejidos. Este calor puede calcularse por la energía disipada en el tejido (producto del voltaje y de la corriente).

Cuando aquellos campos y corrientes eléctricas se alternan, su energía estimuladora, en los nervios, músculos, etcétera, es una función inversa de la frecuencia. En frecuencias por sobre los 1-10 kHz, la energía de estimulación de los campos es casi cero. Esta limitación se debe al hecho de que la excitación inducida por medio de estimulación eléctrica es normalmente mediada por medio de cambios potenciales en las membranas, la tasa de la cual es limitada por las propiedades RC (con constantes de tiempo de alrededor de 1 ms) de la membrana.

Sin importar la frecuencia, cuando campos como esos que incurren corrientes se aplican, estos son asociados a menudo con efectos colaterales dañinos causados por las corrientes. Por ejemplo, un efecto negativo son los cambios en concentración iónica en los varios "compartimientos" dentro del sistema, y los productos dañinos del material biológico de electrolisis, o el medio en el cual están adheridos los tejidos.

Campos que se alternan de frecuencias medias (alrededor de 50 kHz-1 MHz), que tradicionalmente se asumía que no tienen ningún efecto biológico excepto debido a la calefacción, pueden ser aplicados a un medio conductor, tal como un cuerpo humano, por medio de electrodos aislados. Bajo aquellas condiciones los electrodos inducen en el cuerpo solamente corrientes capacitivas. En contraste a la creencia general de que aquellos campos no tienen ningún efecto biológico directo, en las aplicaciones de patente de Estados Unidos números US-A-2003/150372, US-A-2003/097152 y US-A-2004/068296 por Palti y en una publicación subsiguiente (Eilon D. Kirson, et al., Disruption of Cancer Cell Replication by Alternating Electric Fields (Interrupción de la Replicación de Células Cancerígenas por medio de Campos Eléctricos que se Alternan), Cancer (Cáncer) Res. 2004 64:3288-3295), aquellos campos han demostrado tener la capacidad de afectar específicamente a las células cancerígenas y servir, entre otras cosas, para tratamientos en contra del cáncer.

El tratamiento del cáncer, de otras enfermedades, condiciones y estados fisiopatológicos por medio de campos eléctricos que se alternan podría requerir aplicaciones a largo plazo (por ejemplo, durante semanas o meses) de los campos a la ubicación objetiva, lo que involucra correspondientemente un contacto largo entre los electrodos y la superficie corporal (por ejemplo, la piel del paciente). Tal aplicación podría asociarse con efectos colaterales significativos que resultan de reacciones químicas y físicas. Tales reacciones han sido reportadas en la aplicación de TENS, estimulaciones musculares, registros potenciales corporales a largo plazo (EEG, ECG, etc.).

La reacción química podría deberse al contacto con los mismos electrodos, o el material que está interpuesto entre los electrodos y la piel para mejorar la conductividad eléctrica (por ejemplo, gel), y las consecuencias del flujo de corriente que incluyen al electrolisis en las superficies de los electrodos.

El contacto físico a largo plazo de los electrodos en contra de la piel podría tener efectos en la piel subyacente por la presión local, al tener a la superficie de la piel húmeda, o por el hecho de que los electrodos o el gel, etcétera, ocluyen las salidas de los apéndices de la piel ubicados en la parte externa de la piel, tales como las glándulas sudoríparas, los folículos del cabello, etcétera. Esto resulta en la acumulación de agua y agentes químicos dentro de los apéndices y en la superficie de la piel, lo cual puede dañar las capas superficiales de la piel.

US 4,367,755 presenta un electrodo para aplicaciones estimuladores de tejidos, tal como para control del dolor, e incluye una almohadilla flexible, que es compuesta de un gel polímero o una goma karaya, para contactar a una superficie del cuerpo del paciente, y una capa de soporte que es compuesta de caucho de silicona conductora y tiene a varias perforaciones y define una protuberancia integral para la conexión eléctrica.

RESUMEN DEL INVENTO

El invento está establecido en las reivindicaciones.

Este invento está diseñado para eliminar, o reducir significativamente algunos de los efectos colaterales asociados con la aplicación a largo plazo de campos eléctricos a la piel al usar una configuración de todos que permite que la piel "respire".

DESCRIPCIÓN BREVE DE LOS ESQUEMAS

La figura 1A es una vista tipo plano de una primera sección de este invento, que es un electrodo con varios segmentos los cuales están configurados en una formación rectangular.

5 La figura 1B es una vista en perspectiva transversal de la sección de la figura 1A, tomada a lo largo de la línea transversal A-A.

La figura 1C es una vista en perspectiva transversal de la sección de la figura 1A con una característica agregada opcional de absorción.

10 La figura 2 es una vista tipo plano de una 2ª sección de este invento, que es un electrodo con varios segmentos configurados en formación hexagonal.

La figura 3 es una vista tipo plano de una 3ª sección de este invento, que es un electrodo perforado.

15 La figura 4A es una vista tipo plano de una 4ª sección de este invento, que es un electrodo hecho de una pluralidad de alambres paralelos.

20 La figura 4B es una vista en perspectiva transversal de la sección de la figura 4A, tomada a lo largo de la línea transversal B-B, la cual se utiliza con un gel conductor.

La figura 5 es una vista tipo plano de una intersección de este invento, que es un electrodo hecho de un grupo de alambres paralelos, con un grupo adicional de alambres paralelos que son perpendiculares al primer grupo.

25 La figura 6A es una vista tipo plano de una 6ª sección de este invento, con el electrodo ubicado en una primera posición dentro de una huella general.

La figura 6B muestra al electrodo de la figura 6A ubicado en una 2ª posición dentro de una huella general.

30 La figura 7A es una representación pictórica que muestra como una pareja de cualquiera de los electrodos antes mencionados están ubicados en contacto con la piel del paciente durante su uso.

35 La figura 7B es una representación esquemática de un circuito eléctrico que se forma cuando una pareja de cualquiera de los electrodos antes mencionados es ubicada en contacto con la piel de un paciente.

DESCRIPCIÓN DETALLADA DE LAS SECCIONES IMPORTANTES

40 Las figuras 1A y 1B muestran una primera sección de un electrodo compuesto que está diseñado para aplicar un campo eléctrico a un tumor in vivo durante períodos extendidos de tiempo. El electrodo compuesto 10 está hecho de varios elementos individuales 5, con varios espacios abiertos 8 dispuestos entre los segmentos 5. Los segmentos 5 aplican un campo eléctrico a una ubicación deseada dentro del cuerpo del paciente. Las características preferidas del campo aplicado son descritas en las 3 aplicaciones de patente antes identificadas. Aquellas aplicaciones enseñan que los campos eléctricos con frecuencias entre alrededor de 50 kHz a alrededor de 500 kHz (y más preferiblemente entre alrededor de 100 kHz y 300 kHz) con fuerzas de campo de entre alrededor de 0.1 V/centímetros a alrededor de 10 V/cm (y más preferiblemente entre alrededor de 1 y alrededor de 10 V/cm) han demostrado ser efectivas para frenar o revertir el crecimiento de células que se dividen rápidamente. (Por ejemplo, células cancerígenas). Por ejemplo, un campo de 120 kHz, 1.4 V/cm ha demostrado ser efectivo en contra del melanoma, y un campo de 170-250 kHz, 2.5 V/cm ha demostrado ser efectivo en contra de la del glioma.

50 Regresando a las figuras 1A y 1B, los segmentos 5 son preferiblemente libres para moverse entre sí, para permitir que el electrodo 10 se acople a la forma de la superficie del cuerpo en la cual el electrodo 10 es colocado. Los segmentos 5 pueden ser mantenidos juntos usando cualquiera de una variedad de estructuras de soporte adecuadas, tal como montarlas en una pieza de ropa, red, u otro soporte flexible (no se muestra). Todos los segmentos son preferiblemente conectados eléctricamente en paralelo usando un cableado apropiado 4.

55 Cada segmento 5 contiene preferiblemente un núcleo conductor 3 que es completamente aislado de la superficie en la cual está colocado por medio de un material aislador dieléctrico 2. Otras superficies de segmentos 5 son cubiertas preferiblemente por cualquier material aislador convencional 9. Puesto que el material aislador dieléctrico 2 aísla al núcleo conductor 3 de la superficie de la piel del paciente, cualquier componente de corriente continua que esté presente en la señal de los electrodos será bloqueado, y solamente los componentes de corriente alterna a frecuencias suficientemente altas podrán pasar al cuerpo del paciente. Esta configuración evitará los efectos negativos que ocurrirían si electrodos conductores son utilizados (por ejemplo, cambios en la concentración iónica en las células y la formación de agentes dañinos debido al electrólisis). Esto se causa, en general, cuando electrodos capacitivos son utilizados, ninguna transferencia real de cargas ocurre entre los electrodos y el medio y no existe un flujo de cargas en el medio.

- La figura 7A muestra como los electrodos ya mencionados (o los electrodos de las secciones que se describirán más adelante) son utilizados para aplicar el campo deseado a la ubicación objetiva. Una pareja de electrodos aislados 74 que contienen cada uno una porción conductora 74A con una porción aisladora dieléctrica 74B allí colocada. Cuando aquellos electrodos son colocados en contacto con la piel del paciente 6 y conectados operativamente a una fuente de voltaje de corriente alterna 72 por medio de los cables 73, un campo eléctrico 76 es inducido al tejido 78 (que incluye un tumor 79) que está por debajo de la piel 6. Tal como se describe en las 3 aplicaciones de patentes ya identificadas, el circuito eléctrico equivalente cuando los electrodos aislados son colocados en la piel del paciente es como se muestra en la figura 7B: los electrodos cubiertos y eléctricos 75 actúan como condensadores A, E, la piel 6 actúa como una carga resistora B, D, y el tejido 78 también actúa como una carga resistora C. Bajo estas condiciones, los valores relativos de las impedancias causan que la fracción de diferencia potencial (campo eléctrico) que cae en el aislamiento del electrodo dependan fuertemente de la capacitancia de los electrodos A, E. La caída potencial a lo largo del electrodo capacitivo A es $A/(A+B+C+D+E)$, y una caída similar ocurre a lo largo del otro electrodo capacitivo E. A frecuencias de corriente continua y bajas, la impedancia de los electrodos capacitivos A, E es alta, y la mayoría de la caída de voltaje ocurrirá a lo largo de los electrodos. En contraste, para frecuencias extremadamente altas, los capacitores tienen muy baja impedancia y por lo tanto un porción mucho mayor que la caída de voltaje aparecerá en el tejido C. A los rangos de frecuencia relevantes que se identificaron anteriormente (es decir, desde alrededor de 50 kHz a alrededor de 500 kHz), la impedancia de los electrodos capacitivos A, E estará en algún lugar entre aquellos 2 extremos.
- La intensidad de campo eléctrico preferida en el tejido objetivo 79 está en el rango de alrededor de 0.1 V/cm a alrededor de 10 V/cm. Para alcanzar esta caída de voltaje en el tejido C sin incrementar el voltaje de la fuente de corriente alterna 72 a niveles altos no deseados (que podrían causar un problema de seguridad y ser difícil de generar a los parámetros requeridos), la impedancia de los condensadores A, E debe minimizarse, lo cual ocurre cuando la capacitancia de los electrodos es maximizada. Incrementar la capacitancia puede lograrse al incrementar el área efectiva de las "placas" del condensador, reduciendo el grosor del dispositivo dieléctrico, o usando un dieléctrico con una constante dieléctrica alta. Puesto que el área de los electrodos es limitada y el grosor del aislamiento no puede ser reducido en vista de una descomposición dieléctrica potencial y debido al peligro de un daño mecánico, la mejor forma para entregar los campos apropiados a sus ubicaciones objetivo es el usar dieléctricos con una constante dieléctrica alta. Ejemplos de dieléctricos adecuados son: KTN – Tantalato de Potasio ($KTa_{1-x}Nb_xO_3$), o PMNT (Titanato de Niobato de Magnesio de Plomo - Lead Magnesium Niobate Titanate), todos los cuales tienen constantes dieléctricas por sobre 1000. Nótese que, con algunos de estos materiales de alto K, la constante dieléctrica puede variar dramáticamente dependiendo de los procedimientos de procesamiento del material que son utilizados cuando el material es formado (por ejemplo, cristalización o dopaje), y es más preferible el utilizar una variedad con una constante dieléctrica por sobre los 10,000. Nótese, sin embargo, que un recubrimiento muy delgado por un material dieléctrico fuerte con una constante dieléctrica estándar (por ejemplo, 3-30) también puede funcionar bien bajo algunas configuraciones (por ejemplo, si un campo más débil o un voltaje más alto no causa problemas).
- Regresando ahora a las figuras 1A y 1B, los electrodos 10 incluyen espacios 8 que son distribuidos a lo largo de la superficie de los electrodos 10. Estos espacios 8 permiten que la piel por debajo del electrodo 10 "respire" al permitir al aire alcanzar a la piel que se encuentra debajo de los electrodos. Como resultado, la humedad (por ejemplo, el sudor) que de otra forma se acumularía en la superficie de la piel puede evaporarse. Esto mejora los efectos perjudiciales que causan daño al uso a largo plazo de electrodos que no son perforados (tal como se describió anteriormente en la sección de antecedentes). Adicionalmente, la presencia de los espacios 8 entre los segmentos activos 5 de los electrodos 10 ayuda a prevenir que el calor (debido a, por ejemplo, pérdidas dieléctricas y el flujo de corriente) se acumule por debajo de los electrodos 10.
- Para asegurar que el campo es efectivamente fuerte en la ubicación objetiva, el espacio entre los segmentos 5 de los electrodos 10 es preferiblemente más pequeño que la distancia desde la superficie a la ubicación objetivo del tratamiento (por ejemplo, el tumor 79, que se muestra en la figura 7A) por otro lado, el espacio entre los segmentos 5 es preferiblemente mayor que alrededor de 2 mm, y más preferiblemente mayor que alrededor de 4 mm, para suministrar una ventilación adecuada. En términos de área, el área del espacio 8 es preferiblemente mayor que alrededor de 4 mm², y más preferiblemente mayor que alrededor de 16 mm². En esta sección, el área de los segmentos 5 es aproximadamente la misma que el área de los espacios 8.
- La figura 2 muestra una 2ª sección de un electrodo 20. Este electrodo 20 es muy similar al electrodo 10 de la sección de la figura 1, excepto que los segmentos 25 y los espacios 28 de la sección de la figura 2 son hexagonales en vez de cuadrados. Desde luego, otras formas aparte de los cuadrados y hexágonos mostrados también pueden ser utilizados, y el espacio entre los segmentos pueden variar de acuerdo a como sea requerido. Los espacios de los segmentos en estas secciones son preferiblemente seleccionados para suministrar un monto adecuado de campo a la región objetivo, mientras que se suministra una ventilación adecuada a la piel. La estructura segmentada de estas secciones puede ser particularmente ventajosa en posiciones anatómicas donde un alto grado de flexibilidad es necesario para adaptar a los electrodos a la superficie de la piel.
- La figura 3 muestra una 3ª sección de un electrodo 30. Este electrodo es preferiblemente hecho de una sola pieza de material conductor 35, con perforaciones o agujeros 38 allí colocados. La superficie inferior del electrodo 30 (no

se muestra), que hace contacto con la piel del paciente, es preferiblemente cubierta con un material dieléctrico similar al dieléctrico 2 de la sección de la figura 1. La superficie superior del electrodo 30, que mira de frente el lado opuesto del paciente durante su uso, es preferiblemente cubierta con un aislante similar al aislante 9 de la sección de la figura 1. Los espacios de los agujeros en esta sección se seleccionan preferiblemente para suministrar un monto adecuado de campo a la región objetivo, mientras que se suministra una ventilación adecuada a la piel.

Las figuras 4A y 4B son vistas tipo plano y seccionales de una 4ª sección de un electrodo 40. Este electrodo está hecho de un conjunto de elementos paralelos 45 que están separados por espacios 48. Cada elemento 45 está hecho de un cable conductor 43 que es rodeado por un recubrimiento dieléctrico 42, preferiblemente de un material similar al dieléctrico 2 de la sección de la figura 1. Los conductores 43 están preferiblemente conectados eléctricamente en paralelo por medio de los cables 44. Un soporte adecuado (no se muestra) puede ser fijado al electrodo 40 para mantener la separación deseada de los elementos 45 del electrodo 40. Opcionalmente, ese soporte puede ser diseñado para prevenir que el electrodo de doble a lo largo de la longitud de los elementos 45, lo cual podría quebrar a la cobertura dieléctrica cuando una dieléctrica frágil es utilizada. Sin embargo, el soporte puede ser configurado para permitir que el electrodo 40 se doble alrededor de un eje que es paralelo a los elementos 45, siempre y cuando la flexión ocurra en los espacios 48. La separación de los espacios abiertos 48 en esta sección también es preferiblemente seleccionada para suministrar un monto adecuado de campo a la región objetivo, mientras se suministra una ventilación adecuada a la piel. Por ejemplo, los espacios 48 pueden tener un ancho de por lo menos 2 mm, o más preferiblemente, por lo menos 4 mm de ancho.

La figura 5 es una vista tipo plano de una 5ª sección de un electrodo 50. Esta sección es similar a la sección de la figura 4 descrita anteriormente, excepto que adicionalmente a los elementos horizontales 55 que corresponden a los elementos horizontales 45 de la sección de la figura 4, el 5º elemento también contiene un 2º conjunto de elementos verticales 55' con una construcción similar. Ambos conjuntos de los elementos 55, 55' son preferiblemente conectados en paralelo por medio de los cables 54. En la misma forma que en las secciones ya descritas, el tamaño de los espacios abiertos 58 también son seleccionados preferiblemente para suministrar un monto adecuado de campo a la región objetiva, mientras que se suministra una ventilación adecuada a la piel. Por ejemplo, los espacios 58 pueden ser por lo menos 2 mm por 2 mm o más preferiblemente, por lo menos de 4 mm por 4 mm.

En algunas secciones, por ejemplo, en las figuras 1 y 4, el patrón de conductores aislados y espacios es configurado para que las ubicaciones que están cubiertas cuando el electrodo es colocado en una primera ubicación se descubran cuando el electrodo es re - posicionado en una 2ª ubicación que es ligeramente diferente a la primera ubicación, donde la huella general de los electrodos en ambas ubicaciones es sustancialmente la misma. Cuando esta configuración es implementada, los electrodos pueden ser cambiados en una forma alternante entre estas 2 posiciones periódicamente (por ejemplo, cada 2 a 4 días), para que cada sección pequeña de la piel sea cubierta en (en una posición) o descubierta (en la otra posición) en alternaciones exponiendo periódicamente cada sección de la piel al aire dando a la piel, de esta forma, una oportunidad para recuperarse de cualquier efecto negativo (por ejemplo, la acumulación de humedad o los efectos de los campos) que hubiera podido ocurrir durante el período de tiempo cuando la piel estaba cubierta por el electrodo. En aplicaciones en las cuales los electrodos son aplicados a la cabeza, la cabeza podría afeitarse antes de que los electrodos sean colocados en su nueva posición, para prevenir que el crecimiento de cabello interfiera con los campos.

Las figuras 6A y 6B son vistas tipo plano de una 6ª sección de un electrodo 60 colocado, respectivamente, en la primera y 2ª ubicaciones dentro de una huella general 62. Como tales, las figuras 6A y 6B muestran otra sección en la cual los electrodos pueden ser trasladados en una forma alternante entre 2 posiciones periódicamente, tal como se mencionó anteriormente. El electrodo 60 de esta sección está hecho de un conjunto de segmentos cuadrados 65 que están separados por espacios 68, con el área de los segmentos 65 de aproximadamente la misma área de los espacios 68. La construcción de los segmentos individuales 65 de esta sección es preferiblemente similar a los segmentos 5 descritos anteriormente en conexión con la sección de la figura 1. Cada segmentos 65 mide preferiblemente de por lo menos 2 mm por 2 mm, y más preferiblemente por lo menos 4 milímetros por 4 mm, con un grosor de entre alrededor de 0.2 y alrededor de 1 mm. Nótese que aunque los segmentos cuadrados se muestran en las figuras 6A y 6B, otras formas y tamaños también pueden utilizarse, tal como segmentos rectangulares (por ejemplo, 5 X 15 mm o 13 X 15 mm), segmentos circulares (por ejemplo, 19 mm de diámetro), u otras formas que están diseñadas para adaptarse a una ubicación anatómica específica.

Los segmentos 65 pueden ser mantenidos mecánicamente en su lugar por medio de cualquier soporte flexible adecuado. Por ejemplo, pueden montarse en un sustrato adecuado y flexible tal como una lámina de poliimida de DuPont Kapton® (no se muestra). Cuando una lámina como esas es utilizada, un cableado flexible 64 también podría integrarse al sustrato para suministrar una conexión eléctrica con una impedancia baja entre los segmentos 65. Una venda adhesiva podría ser utilizada para fijar al ensamblaje de los electrodos al cuerpo del paciente, en cuyo caso la venda adhesiva también suministraría un soporte mecánico adicional.

Opcionalmente, sensores de temperatura (por ejemplo, un tenistor (thennistor), no se muestra) puede agregarse a cada segmento en esta sección, por ejemplo, al montarlos por medio de un agujero pequeño (por ejemplo, 2.5 milímetros de diámetro) en el centro de cada segmento. Cuando una lámina de poliimida con cables flexibles es

utilizada para las conexiones de los segmentos, el alambrado para los sensores es implementado preferiblemente en la misma lámina de poliimida.

5 La figura 1C ilustra un sistema protector de la piel adicional y opcional. En este caso, los espacios entre las porciones cubiertas sólidas 3, 2 de los electrodos se llenan con un material absorbente de agua 12 tal como algodón, polipropileno, etcétera que absorbe la humedad de la piel 6 para mantenerla seca, y transferirla a un medio almacenador de agua 11 tal como un gel higroscópico, poliacrilato, etcétera. El medio almacenador de agua 11 es posicionado preferiblemente en la parte trasera del cuerpo del electrodo para que no toque la piel. Nótese que mientras que la figura 1C ilustra esta característica opcional en conexión con la sección de la figura 1A/1B, esta característica podría incorporarse en cualquiera de las otras secciones descritas anteriormente al hacer cambios apropiados a las formas y tamaños del material absorbente de agua 12 y el medio de almacenamiento de agua 11.

15 La figura 4B ilustra el uso de otra opción - un gel conductor. (Nótese que mientras que la figura 4B ilustra esta característica opcional en conexión con la sección de la figura 4A, esta característica podría incorporarse a cualquiera de las otras secciones descritas anteriormente). El contacto eléctrico entre los electrodos cilíndricos (que son hechos de los conductores 43 rodeados por una cobertura dieléctrica 42) y la superficie corporal 7 de la piel pueden mejorarse al colocar un filtro de intervención tal como un gel conductor 41 entre los electrodos y la piel 6. Alternamente, el gel 41' podría ser aplicado para rodear completamente al recubrimiento dieléctrico 42 que rodea al conductor 43, lo cual resulta en un incremento en el área de la superficie efectiva del electrodo. Opcionalmente, el material absorbente 12 o el gel 41' podría incluir o estar recubierto por un medicamento que previene o alivia la irritación e inflamación de la piel, tal como una pasta de esteroides.

25 Desafortunadamente, la aplicación a largo plazo de un objeto o un medio que no es permeable al aire, tal como un gel, a menudo resulta en una reacción de la piel que podría ser severa. Adicionalmente, medios que se basan en agua tales como geles mantienen a la piel húmeda, y el humedecer a largo plazo a la piel causa que la capa externa corneal de la piel se hinche y pierda su capacidad protectora de la piel. Asimismo, aquellos geles son utilizados preferiblemente en combinación con aquellas secciones ya descritas donde los electrodos pueden cambiar en una forma alternante entre ambas posiciones periódicamente, para minimizar estos problemas.

30 Opcionalmente un sensor de temperatura (no se muestra) puede incorporarse al electrodo, y un circuito apropiado (no se muestra) puede ser utilizado para apagar temporalmente la energía del electrodo (o a regiones afectadas individuales, si los segmentos no están conectados en paralelo) cuando la señal de salida del sensor indica que está demasiado caliente.

35 Las secciones descritas anteriormente pueden generar campos eléctricos alternos y transitorios en una forma segura y efectiva en pacientes humanos, u otros objetos, durante periodos de tiempo prolongados, por medio de electrodos para la superficie de la piel sin causar efectos colaterales significativos. Reacciones dérmicas menores que todavía podrían ocurrir pueden ser contrarrestadas al incorporar medicación a los que les conductores utilizados. Aquella medicación podría incluir esteroides, agentes antialérgicos, antihistamínicos, etcétera.

40 Mientras este invento solo ha sido mostrado y descrito, específicamente en referencia a sus secciones importantes, debe entenderse por aquellas personas con conocimiento en la industria que varios cambios en forma y detalles pueden realizarse sin apartarse del enfoque del invento.

45

50

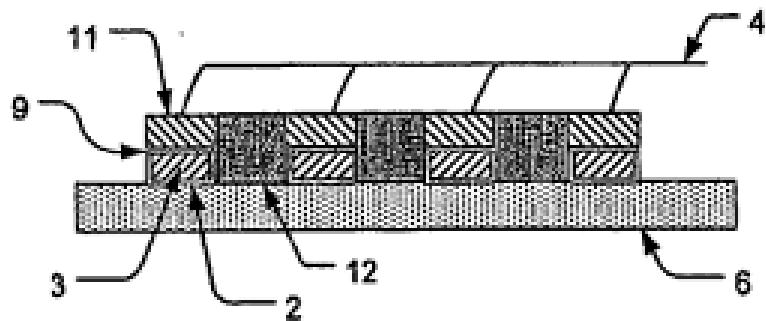
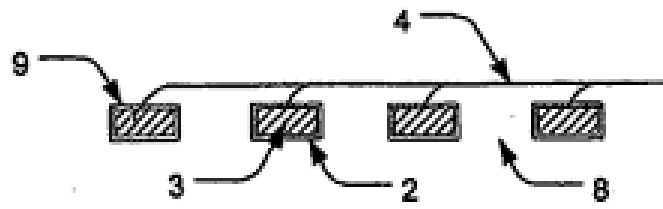
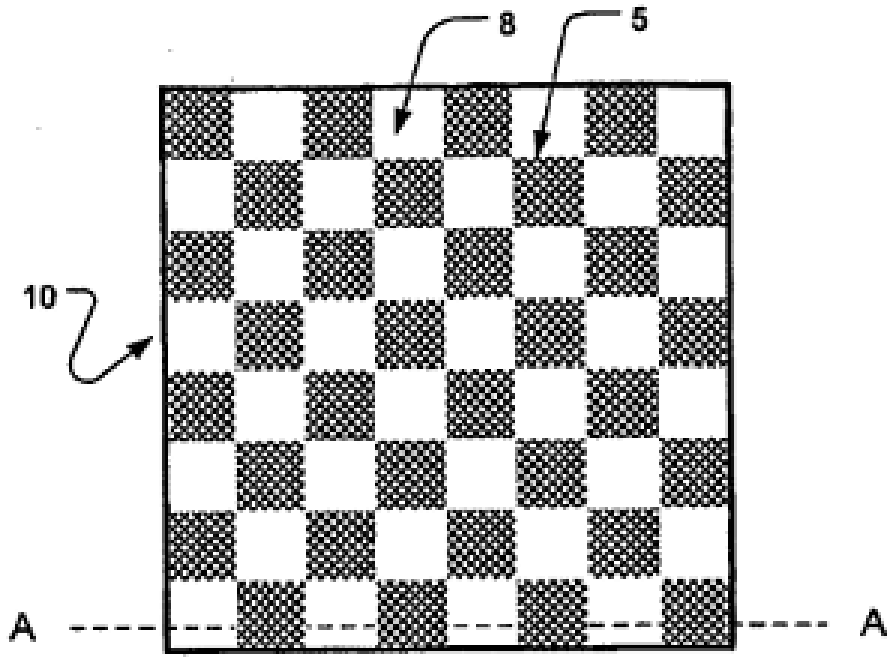
55

60

65

Reivindicaciones

1. Un electrodo configurado para su colocación en contacto con una superficie del cuerpo de un paciente, donde el electrodo comprende:
 - 5 un soporte flexible;
 - que se **caracteriza por**:
 - 10 una pluralidad de segmentos de electrodos (65) que tienen el apoyo de un soporte flexible para permitir al electrodo adaptarse a la superficie del cuerpo de un paciente y separado por espacios abiertos (68), donde los segmentos del electrodo (65) contienen un núcleo conductor (3) que tiene un primer lado que mira de frente al paciente cuando el electrodo es ubicado en contacto con el cuerpo del paciente y un material dieléctrico (2) colocado en el primer lado del núcleo conductor (3) para aislar al núcleo conductor (3) del cuerpo del paciente cuando el electrodo es ubicado en contacto con el cuerpo del paciente, y los espacios abiertos (68) son configurados en un patrón que permite a las porciones de la superficie del cuerpo del paciente estar cubiertas cuando el electrodo está en una primera posición para que se descubran cuando el electrodo se mueve a una 2ª posición, permitiendo, por lo tanto, a la humedad en la superficie del cuerpo del paciente escapar por medio de los espacios abiertos (68) cuando el electrodo es ubicado en contacto con el cuerpo del paciente, siendo la huella general del electrodo en la primera y 2ª posiciones sustancialmente la misma.
2. El electrodo de la reivindicación 1, donde el soporte flexible comprende una pieza de tela, red o un soporte flexible.
3. El electrodo de la reivindicación 1, donde el material dieléctrico (2) tiene una constante dieléctrica de por lo menos 3.
4. El electrodo de la reivindicación 1, donde el material dieléctrico tiene una constante dieléctrica de por lo menos 1000.
5. El electrodo de la reivindicación 1, donde el material dieléctrico tiene una constante dieléctrica de por lo menos 10,000.
6. El electrodo de la reivindicación 1, donde la separación entre los segmentos del electrodo (65) tiene por lo menos 2 mm.
7. El electrodo de la reivindicación 1, donde la separación entre los segmentos del electrodo (65) tienen por lo menos 4 milímetros.
8. El electrodo de la reivindicación uno, donde los segmentos del electrodo (65) comprenden elementos rectangulares o elementos circulares.
9. El electrodo de la reivindicación 1, donde los segmentos del electrodo (65) y los espacios abiertos (68) tienen aproximadamente la misma área.
10. Un método para encajar el electrodo de cualquiera de las reivindicaciones 1 a la 9 a una superficie del cuerpo del paciente, que comprende los siguientes pasos:
 - 50 colocar al electrodo en una primera ubicación en la superficie del cuerpo del paciente, de tal forma que el electrodo tenga una primera huella y la superficie del cuerpo del paciente en los espacios abiertos (68) del electrodo esté expuesto al aire para permitir el escape de humedad de allí;
 - 55 colocar al electrodo en una 2ª ubicación en la superficie del cuerpo del paciente en la cual los segmentos del electrodo (65) del electrodo están ubicados en posiciones correspondientes a los espacios abiertos (68) del electrodo cuando se encuentre en la primera ubicación, de tal forma que el electrodo tenga una 2ª huella que es sustancialmente la misma que la primera huella y la superficie del cuerpo del paciente en los espacios abiertos (68) del electrodo está expuesta al aire para permitir el escape de la humedad de ese lugar; y la repetición de los pasos de colocación para suministrar aquellas superficies del cuerpo del paciente sean cubiertas o descubiertas en una forma alternante por los segmentos del electrodo (65) y los espacios abiertos (68) del electrodo.
 - 60
11. El método de la reivindicación 10, donde los pasos de colocación son repetidos periódicamente en intervalos.
- 65 12. El método de la reivindicación 10, donde los pasos de colocación son repetidos periódicamente cada 2 a 4 días.



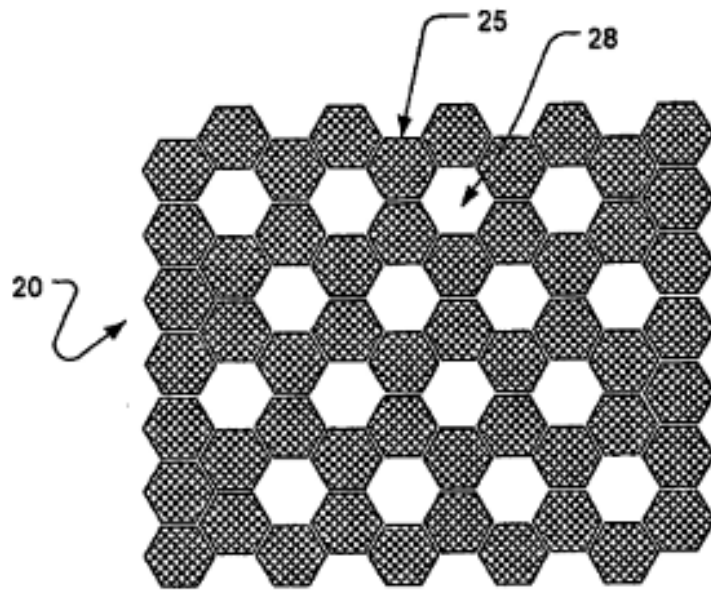


FIG. 2

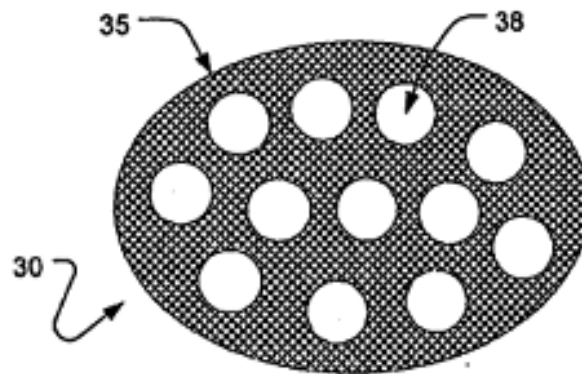


FIG. 3

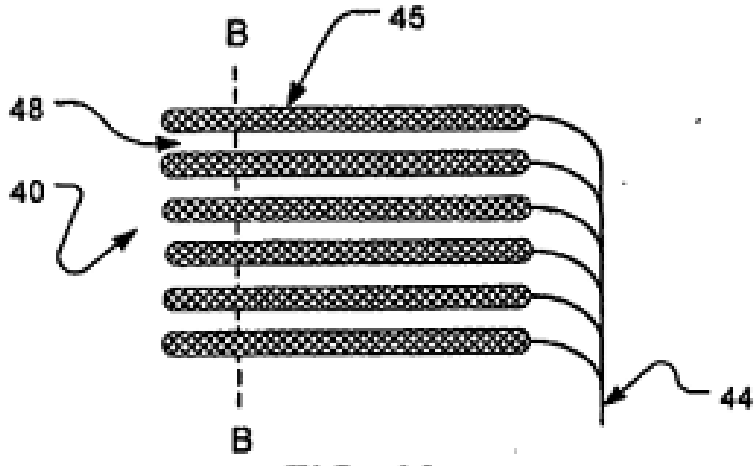


FIG. 4A

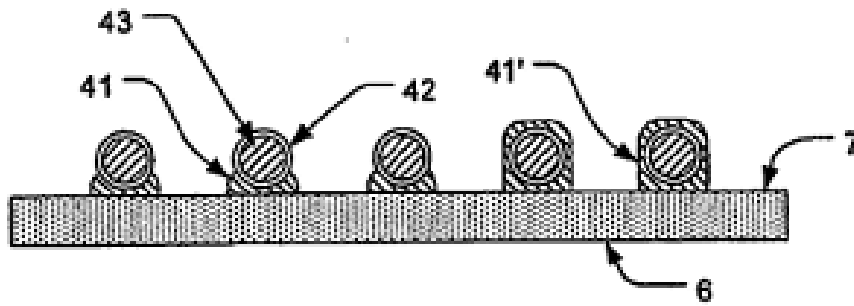


FIG. 4B

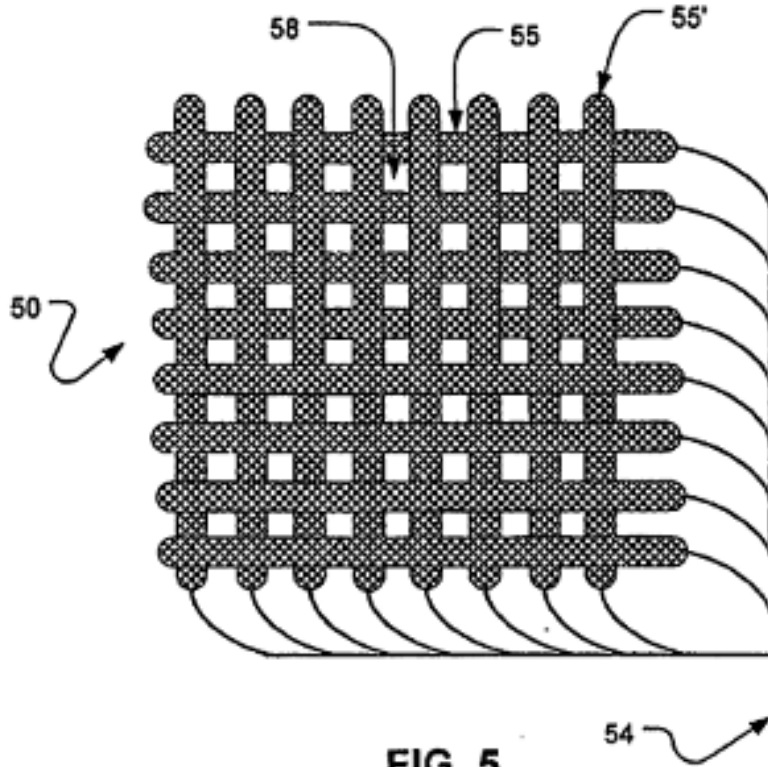
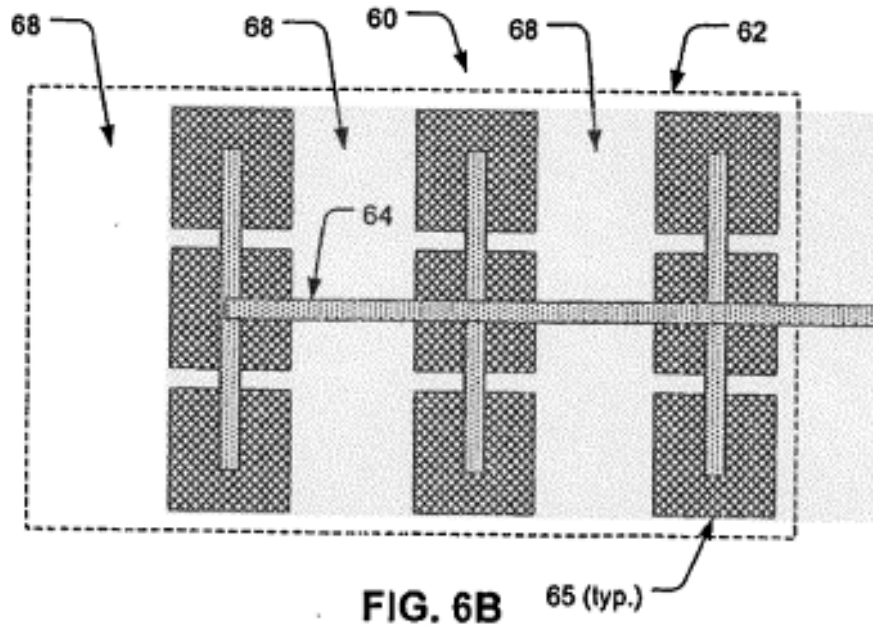
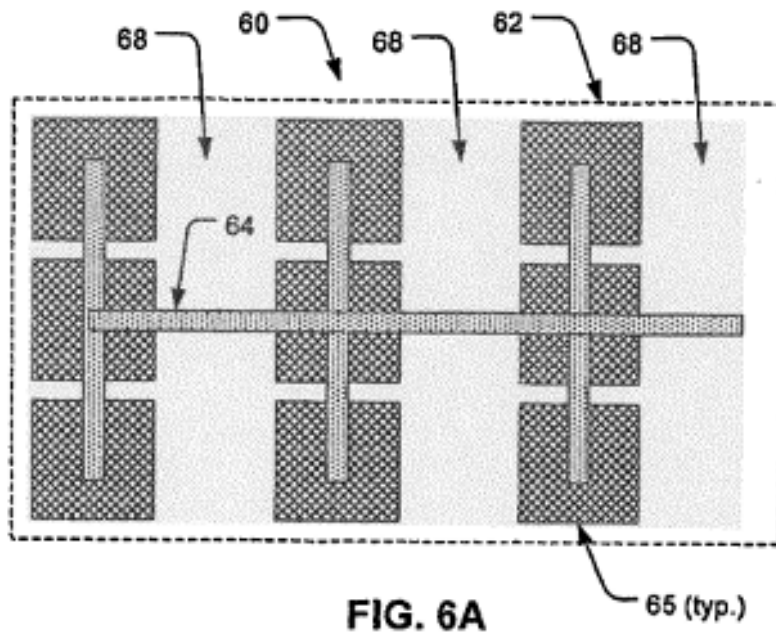


FIG. 5



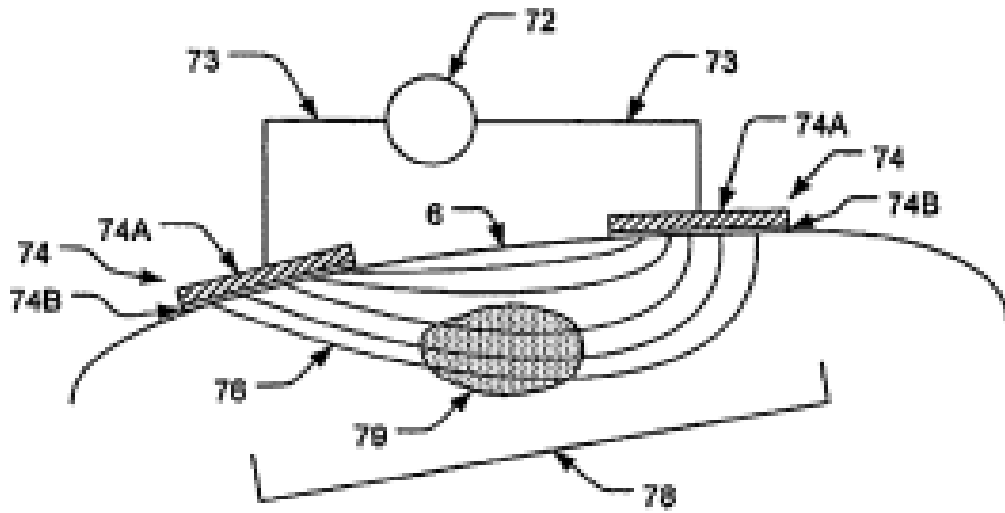


FIG. 7A

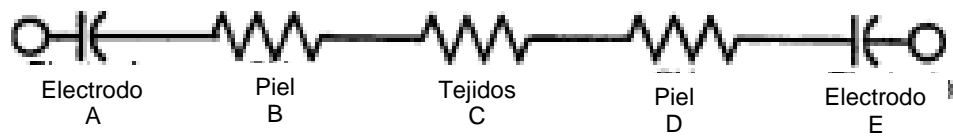


FIG. 7B