

19



OFICINA ESPAÑOLA DE
PATENTES Y MARCAS

ESPAÑA



11 Número de publicación: **2 563 362**

21 Número de solicitud: 201400733

51 Int. Cl.:

E02D 29/14 (2006.01)

12

PATENTE DE INVENCION CON EXAMEN PREVIO

B2

22 Fecha de presentación:

12.09.2014

43 Fecha de publicación de la solicitud:

14.03.2016

Fecha de la concesión:

15.07.2016

45 Fecha de publicación de la concesión:

22.07.2016

73 Titular/es:

**UNIVERSIDAD DE SEVILLA (100.0%)
Pabellón de Brasil, Paseo de las delicias s/n
41013 Sevilla (Sevilla) ES**

72 Inventor/es:

**MARÍN GARCÍA, David;
MOYANO CAMPOS, Juan José y
RICO DELGADO, Fernando**

54 Título: **Tapa interna elástica, registrable y adaptable para sellado anti olores y de escapes de gases en arquetas, pozos y depósitos**

57 Resumen:

Tapa interna elástica, registrable y adaptable para sellado anti olores y de escapes de gases en arquetas, pozos y depósitos, consistente en una lona elástica con bordes anchos de goma o material similar montada en una estructura metálica ligera extensible y de geometría variable, que permite adaptar los bordes de dicha lona a la geometría de las forma del interior de la arqueta, pozo o depósito, sellándolo, con posibilidad de retirar el sellado con facilidad y reutilizarlo todas las veces que se desee.

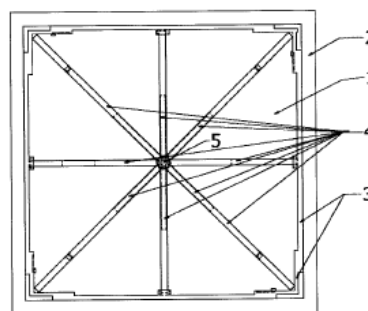


Figura 1

ES 2 563 362 B2

DESCRIPCIÓN

Tapa interna elástica, registrable y adaptable para sellado anti olores y de escapes de gases en arquetas, pozos y depósitos.

5

OBJETO DE LA INVENCION

La presente invención, según se expresa en el enunciado de esta memoria descriptiva, tiene por objeto proporcionar una lona elástica con bordes anchos de goma o material similar montada en una estructura (por ejemplo metálica o de plástico) ligera extensible y de geometría variable, que permite adaptar los bordes de dicha lona a la geometría de la forma del interior de la arqueta, pozo o depósito, sellándolo hasta garantizar la completa estanqueidad frente a olores, con posibilidad de retirar el sellado con facilidad y reutilizarlo todas las veces que se desee.

10

15

La presente invención encuentra su campo de aplicación en la construcción e industria en general, en concreto en el sector de la fontanería y saneamiento de edificios, patios, zonas de rodadura y paso exteriores e interiores habitados.

20

ANTECEDENTES EN EL ESTADO DE LA TÉCNICA

El estado de la técnica en la materia, proporciona gran variedad de arquetas y pozos de uso común para la recogida y/o conducción de aguas residuales y para su evacuación hacia otros colectores, arquetas y pozos. Así mismo, también es habitual la existencia de depósitos que necesitan un sellado registrable para evitar que los gases escapen desde su interior hacia el exterior a través de su tapa.

25

Habitualmente, este tipo de arquetas, pozos e incluso depósitos incorporan una tapa en su base superior de hormigón armado, fundición, PVC, u otros similares, que, al ser necesariamente registrable, no garantiza una estanqueidad adecuada que impida la penetración de olores desde el interior hacia el exterior habitado. Es importante el hecho de que sea registrable, a ser posible de forma sencilla,

30

permitiendo el acceso a su interior cuando hay que desatascar algún elemento, limpiarlo o realizar acciones similares.

5 Por otra parte, las arquetas o pozos que en su interior poseen sifones hidráulicos, acaban por padecer problemas de obstrucciones debidos, precisamente, al mecanismo de dichos sifones. En estos casos, para garantizar que el agua fluya, es habitual que los usuarios tiendan a eliminar los sifones a pesar de los problemas de olores y salubridad que supone tal eliminación.

10 Cuando el escape de gases y el mal olor se produce en un recinto habitado, público o privado, las molestias y la insalubridad pueden llegar a ser considerables, sobre todo si en dicho recinto se encuentran presentes los usuarios de forma más o menos permanente. En estas situaciones, cuando acuden profesionales encargados del mantenimiento y reparación de estos elementos, inmediatamente
15 optan por eliminar el sifón interior e intentan sellar la tapa, lo que no garantiza que se produzcan olores o escape de gases dada la naturaleza de las tapas que actualmente se utilizan, y a la vez se elimina la posibilidad de seguir haciendo fácilmente registrable la arqueta o pozo, cosa que no sería necesaria con la invención que se propone.

20 De la investigación de documentos, bibliográficos o de invenciones que reflejen el estado de la técnica sobre el tema se han detectado diversas invenciones relacionadas, aunque ninguna de la naturaleza y propiedades de la que se propone con la presente, entre las que destacamos las siguientes:

25 La invención ES1010714U "Tapa para arquetas", presenta el inconveniente de estar siempre unida a la arqueta, no siendo adaptable ni estanca. Además, la tapa propuesta requiere una arqueta con piezas específicas.

30 La invención ES1023160U "Tapa de registro perfeccionada", es más compleja de instalar y desinstalar y no es adaptable. Necesita una arqueta con piezas específicas.

La invención ES0227081U "Tapa de arqueta registro para instalaciones eléctricas", ha sido concebida para instalaciones eléctricas; no para saneamiento. Es más compleja de instalar y desinstalar y no es adaptable. Necesita una arqueta con piezas específicas.

5

La invención ES1024599U "Tapa para arquetas, perfeccionada", es específica para telefonía, no siendo estanca. Además, es más compleja de instalar y desinstalar y no es adaptable, al requerir una arqueta con piezas específicas.

10

La invención ES0237507U "Tapa de arqueta, perfeccionada", no es estanca, es más compleja de instalar y desinstalar, y no es adaptable. Necesita una arqueta con piezas específicas.

15

La invención ES1045222U "Tapa de registro perfeccionada", es más compleja de instalar y desinstalar, y no es adaptable. Necesita una arqueta con piezas específicas.

20

La invención ES1051684U "Marco y tapa de arquetas de registro perfeccionado", es más compleja de instalar y desinstalar, y no es adaptable. Necesita una arqueta con piezas específicas.

25

La invención ES1050487U "Tapa de registro perfeccionada", es más compleja de instalar y desinstalar, y no es adaptable. Necesita una arqueta con piezas específicas.

30

La invención ES1050488U "Tapa de registro perfeccionada" es más compleja de instalar y desinstalar, y no es adaptable. Necesita una arqueta con piezas específicas.

La invención ES1047175U "Tapa estanca para arquetas y recintos de instalaciones subterráneas", es más compleja de instalar y desinstalar, y no es adaptable. Necesita una arqueta con piezas específicas.

La invención "Tapa reforzada para arquetas de distribución eléctrica de sistemas de iluminación de pistas de aeródromos", ha sido concebida para instalaciones eléctricas. Es más compleja de instalar y desinstalar, y no es adaptable. Necesita una arqueta con piezas específicas.

5

La invención ES2031399T3 "Tapa de arqueta circular de hierro fundido y hormigón con aberturas de ventilación", es más compleja de instalar y desinstalar, y no es adaptable. Necesita una arqueta con piezas específicas. No es estanca.

10

Por último, la invención ES2363324A1 "Tapa para arquetas y canalizaciones", es más compleja de instalar y desinstalar, y no es adaptable. Necesita una arqueta con piezas específicas. No es estanca.

15

Luego a modo de resumen, ninguna de las invenciones que conforman el estado de la técnica, incorporan piezas o utilidad similar, aportando la invención propuesta, y respecto a las mismas, las siguientes ventajas:

20

- ✓ No necesita obra alguna para su instalación.
- ✓ Instalable y desmontable en menos de diez minutos por cualquier persona sin necesidad de conocimientos técnicos.
- ✓ No requiere de modificación alguna en la arqueta, pozo o depósito existente.
- ✓ Se adapta a varias medidas o dimensiones pudiéndose fabricar a bajo coste y siendo muy ligero y fácil de manejar.
- ✓ No supone modificación alguna del aspecto exterior de la arqueta, pozo o depósito al quedar instalada en su interior.
- ✓ Se puede concebir sobre unos elementos totalmente desmontables y plegables.

25

30

EXPLICACIÓN DE LA INVENCION

A modo de explicación de la invención, la "Tapa interna elástica, registrable y adaptable para sellado anti olores y de escapes de gases en arquetas, pozos y depósitos" se conforma según una lona elástica rectangular o circular en función de

la forma que tenga la boca del pozo o arqueta sobre la que se ha de instalar, provista de una banda también elástica a base de goma o caucho sintético de grosor adecuado, que se conforma en geometría y rigidez en base al empuje de unos perfiles metálicos que contactan por el perímetro interior de la referida banda.

5 Dichos perfiles conforman una planta rectangular o poligonal, en su caso, de tamaño variable en base a que cada perfil es extensible mediante el desplazamiento relativo entre los dos elementos que lo componen, a través de los correspondientes juegos de ranuras y pasadores.

10 A su vez, los extremos de los referidos perfiles perimetrales, están conectados mediante otros ocho perfiles para tapas rectangulares -seis o doce o más en el caso de tapas circulares-, también extensibles a modo de brazo telescópico, que parten de los vértices y puntos medios de cada lado del rectángulo en el caso de plantas rectangulares y de los vértices del polígono regular en el caso de tapa circular a modo de radios, que se encuentran en el centro de la planta, donde
15 existe un eje cilíndrico central perpendicular al plano de dicha planta al que se sueldan. Desde dicho eje, y a cierta altura respecto al plano de planta descrito anteriormente, se disponen una arandela de la que parten varillas flexibles que se prolongan hasta conformar un nudo articulado en la pieza exterior de cada uno de
20 los ocho, seis o doce perfiles radiales y extensibles.

Por último, para asegurar un sellado adecuado, la parte superior del eje vertical central dispone de una rosca con pieza insertada tipo tuerca, que al enroscarse ejerce presión sobre la arandela de la que parten las varillas, haciendo que éstas
25 empujen a los correspondientes perfiles radiales y a su vez, éstos a los perfiles que conforman la base circular, rectangular o poligonal, forzando a adaptar la geometría de la banda elástica perimetral, a la geometría de las caras de la arqueta, pozo o depósito, y con ésta también la de la lona elástica, obteniendo como resultado una boca completamente sellada.

30

DESCRIPCIÓN DE LAS FIGURAS

Para complementar la descripción que se está realizando y con objeto de ayudar a una mejor comprensión de las características de la invención, de acuerdo con unos

ejemplos preferentes de realización práctica de la misma, se acompaña como parte integrante de esta descripción, un juego de figuras en las que, con carácter ilustrativo y no limitativo, se ha representado lo siguiente:

5 Figura 1.- Vista en planta principal de "Tapa interna elástica, registrable y adaptable para sellado anti olores y de escapes de gases en arquetas, pozos y depósitos" de geometría cuadrada.

10 Figura 2.- Vista en perspectiva de "Tapa interna elástica, registrable y adaptable para sellado anti olores y de escapes de gases en arquetas, pozos y depósitos" de geometría cuadrada.

15 Figura 3.- Vista en perspectiva de "Tapa interna elástica, registrable y adaptable para sellado anti olores y de escapes de gases en arquetas, pozos y depósitos" de geometría cuadrada alojada sobre una arqueta tipo.

20 Figura 4.-. Representa una vista en perspectiva del detalle en la zona de esquina de la banda de borde elástica y el encuentro de esta con los perfiles, engarzados mediante ranuras y tornillos pasadores.

Figura 5.- Representa una vista en perspectiva de zona de nudos articulados en el punto de encuentro intermedio entre perfiles extensibles con varillas con cierta flexibilidad.

25 Figura 6.- Representa una vista en perspectiva de zona de nudos articulados en el punto de encuentro final entre perfiles extensibles con varillas con cierta flexibilidad.

30 Figura 7.- Representa una vista en perspectiva de zona central superior, donde se aprecia cilindro central sobre eje de simetría vertical del conjunto al que se articulan los perfiles extensibles y las varillas flexibles y en donde se proporciona el apriete hasta llevar a cabo el ajuste del conjunto a la geometría de la arqueta.

Figura 8.- Representa una vista en perspectiva del encuentro entre elementos que conforman y permiten la extensibilidad de los perfiles.

Figura 9.- Vista en perspectiva de “Tapa interna elástica, registrable y adaptable para sellado anti olores y de escapes de gases en arquetas, pozos y depósitos” de geometría circular.

5

En las citadas figuras se pueden destacar los siguientes elementos constituyentes:

1. Lona elástica.
2. Banda elástica perimetral a base de goma o caucho sintético.
- 10 3. Perfiles metálicos perimetrales y extensibles.
4. Perfiles metálicos radiales y extensibles.
5. Eje cilíndrico central.
6. Arandela
7. Varillas flexibles.
- 15 8. Nudos articulados.
9. Rosca.
10. Tuerca de apriete.
11. Ranuras y tornillos pasadores.

20

EJEMPLO DE REALIZACIÓN PREFERENTE

A modo de ejemplo de realización preferente de la “Tapa interna elástica, registrable y adaptable para sellado anti olores y de escapes de gases en arquetas, pozos y depósitos” y a la vista de la figuras, se aprecia cómo la misma se lleva a cabo en base a una pieza de lona elástica (1) rectangular o circular (Figura 1 y Figura 9, respectivamente), en función de la forma de la boca del pozo o arqueta sobre el que se monta, con terminación en una banda elástica perimetral a base de goma o caucho sintético (2) de cinco centímetros de grosor, a la que da forma y rigidez unos perfiles metálicos perimetrales y extensibles (3) en contacto con la cara interior de dicha banda. Los referidos perfiles metálicos perimetrales y extensibles (3), conforman una planta rectangular o poligonal, en su caso, de geometría variable al estar engarzados mediante ranuras y tornillos pasadores (11) que proporcionan la longitud deseada a la banda elástica perimetral a base de goma o caucho sintético (2). A su vez, estos perfiles metálicos perimetrales y

25

30

5 extensibles (3), están conectados a otros perfiles metálicos radiales y extensibles (4) dispuestos en cantidad adaptada a la configuración de la tapa tal y como se aprecia en la Figura 1 y en la Figura 9, con terminación en el centro de la referida tapa, donde se dispone un eje cilíndrico central (5), perpendicular al plano de dicha planta al que se sueldan..

10 En el referido eje cilíndrico central (5) y a cierta altura respecto al plano de planta descrito anteriormente, se inserta una arandela (6) de la que parten varillas flexibles (7) que en su otro extremo se insertan mediante nudos articulados (8) sobre el exterior de cada uno de los perfiles metálicos radiales y extensibles (4). La parte superior del eje cilíndrico central (5) dispone de una rosca (9) con pieza tipo tuerca de apriete (10), roscada, que al enroscarse ejerce presión sobre la arandela (6) de la que parten las varillas haciendo que estas empujen a los perfiles metálicos extensibles y radiales (4) y, a su vez, éstos a los perfiles metálicos perimetrales y extensibles (3) forzando a adaptar la geometría de la banda elástica de goma, caucho o material similar (2), a la geometría de las caras de la arqueta, pozo o depósito, lo que hace que la lona elástica (1) también adapte su geometría hasta sellarla completamente.

20 No se considera necesario hacer más extensa esta descripción para que cualquier experto en la materia comprenda el alcance de la invención y las ventajas que de la misma se derivan. Los elementos que lo componen, formas, dimensiones, materiales o técnicas de conexión, serán susceptibles de variación siempre y cuando ello no suponga una alteración en la esencialidad del invento.

REIVINDICACIONES

1.- Tapa interna elástica, registrable y adaptable para sellado anti olores y escapes de gases en arquetas, pozos y depósitos caracterizada por llevarse a cabo en base a la combinación de los siguientes elementos:

5

a) Lona elástica de geometría adaptada a la aplicación objeto, provista de terminación perimetral en banda también elástica a base de goma o caucho sintético de grosor adecuado que se conforma en geometría y rigidez en base al empuje de unos perfiles metálicos que contactan por el perímetro interior de la referida banda. Dichos perfiles conforman una planta rectangular o poligonal, en su caso, de tamaño variable en base a que cada perfil es extensible mediante el desplazamiento relativo entre los dos elementos que lo componen a través de los correspondientes juegos de ranuras y pasadores.

10

15

b) Ocho perfiles para tapas rectangulares, seis o doce (o más) en el caso de tapas circulares, radiales y extensibles a modo de brazo telescópico, dispuestos desde los vértices y puntos medios de cada lado del rectángulo en el caso de plantas rectangulares, y de los vértices del polígono regular en el caso de tapa circular, hasta el centro de la tapa en donde se aloja un eje cilíndrico central perpendicular al plano de dicha planta al que se unen solidariamente.

20

c) Varillas flexibles dispuestas desde una arandela contenida en el eje cilíndrico central a cierta altura respecto al plano de planta descrito anteriormente y que se prolongan hasta su terminación en un nudo articulado dispuesto sobre la pieza exterior de cada uno de los ocho, seis o doce (o más) perfiles radiales y extensibles.

25

30

d) Mecanismo de apriete consistente en la dotación sobre la parte superior del eje vertical central de una rosca con pieza insertada tipo tuerca, que al enroscarse ejerce presión sobre la arandela de la que parten las varillas, haciendo que éstas empujen a los correspondientes perfiles radiales y, a su

vez, éstos a los perfiles que conforman la base circular, rectangular o poligonal, forzando a adaptar la geometría de la banda elástica perimetral, a la geometría de las caras de la arqueta o pozo, y con ésta también la de la lona elástica, hasta el sellado completo de la boca.

5

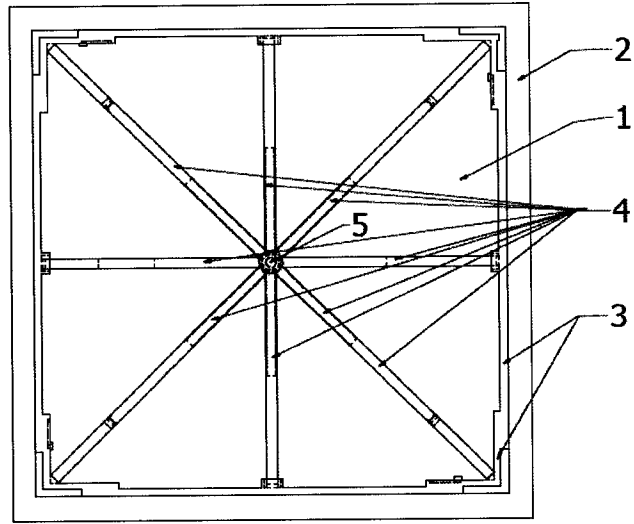


Figura 1

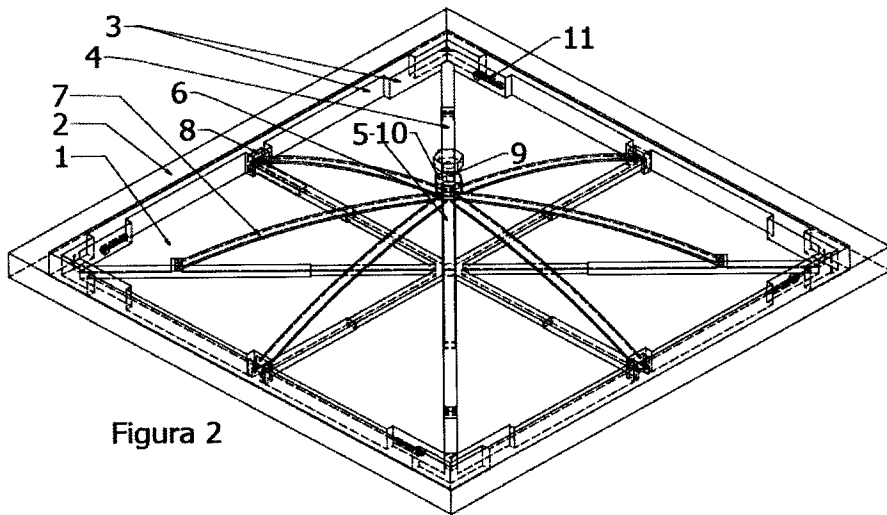


Figura 2

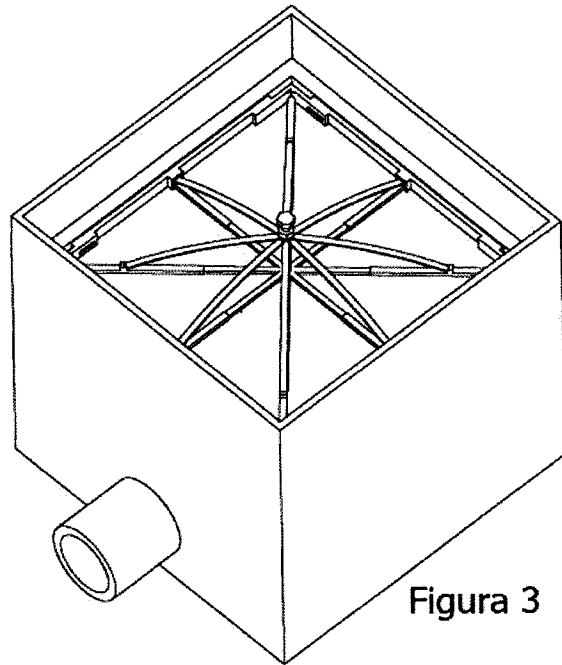


Figura 3

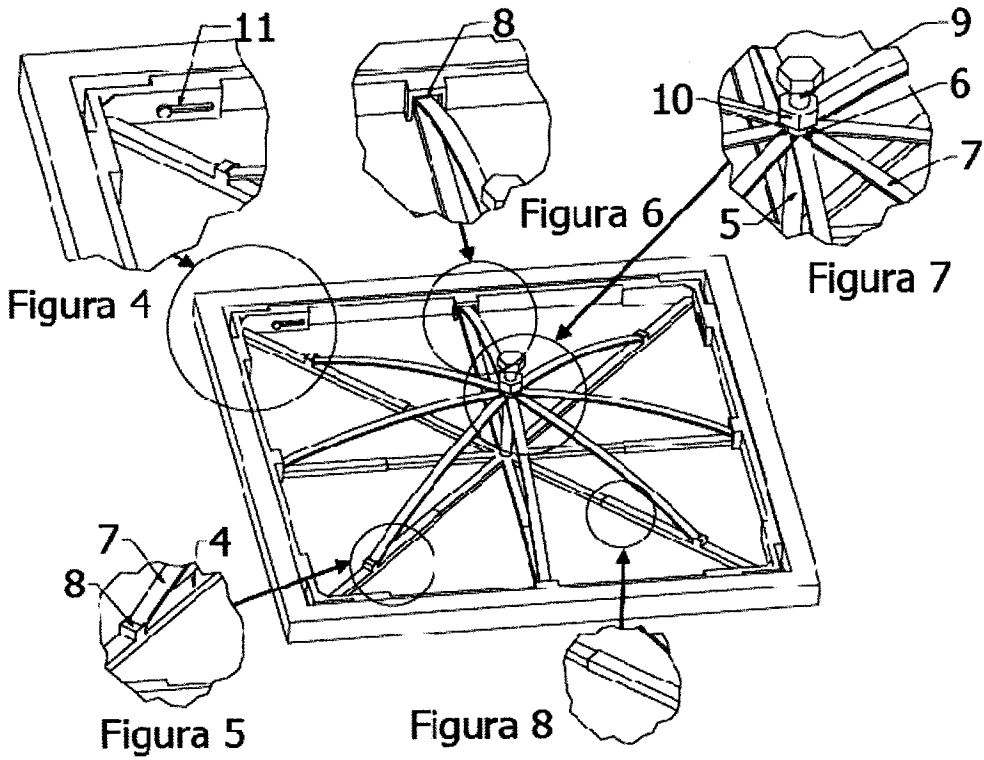


Figura 4

Figura 5

Figura 6

Figura 7

Figura 8

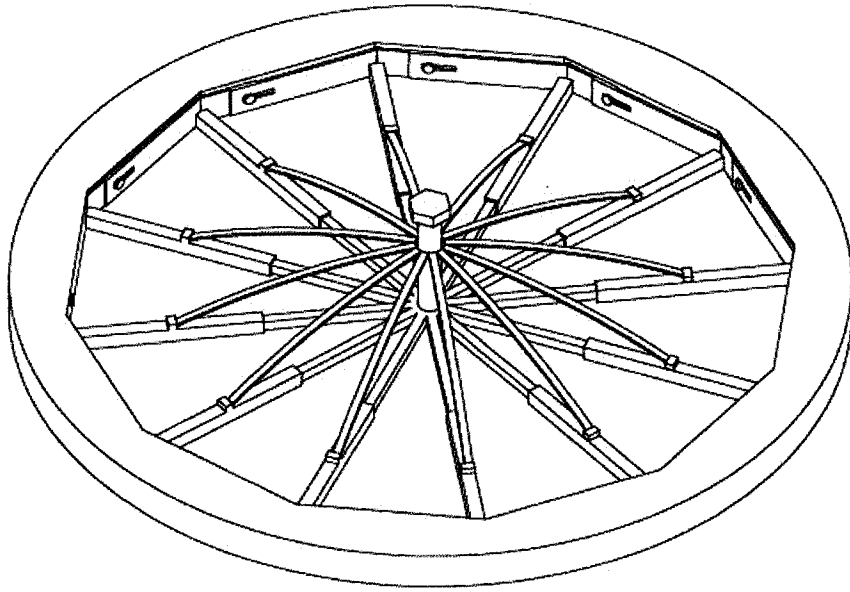


Figura 9



- ②¹ N.º solicitud: 201400733
 ②² Fecha de presentación de la solicitud: 12.09.2014
 ③² Fecha de prioridad:

INFORME SOBRE EL ESTADO DE LA TECNICA

⑤¹ Int. Cl.: **E02D29/14** (2006.01)

DOCUMENTOS RELEVANTES

Categoría	⑤ ⁶ Documentos citados	Reivindicaciones afectadas
A	WO 2005075751 A1 (SOENDERUP LASSE) 18.08.2005, páginas 2-11; figuras.	1
A	US 5944442 A (ROUSH WARREN H et al.) 31.08.1999, columna 2, línea 11 – columna 7, línea 38; figuras.	1
A	GB 606014 A (BROAD & COMPANY LTD et al.) 05.08.1948, figuras & resumen de la base de datos EPODOC. Recuperado de EPOQUE; AN GB-3416945-A.	1
A	US 3979976 A (CAMPAGNA JR SAMUEL A et al.) 14.09.1976, figuras & resumen de la base de datos WPI. Recuperado de EPOQUE; AN 1976-J6324X.	1
A	US 6994489 B1 (CORR ROBERT F) 07.02.2006, figuras & resumen de la base de datos WPI. Recuperado de EPOQUE; AN 2006-115492.	1

Categoría de los documentos citados

X: de particular relevancia
 Y: de particular relevancia combinado con otro/s de la misma categoría
 A: refleja el estado de la técnica

O: referido a divulgación no escrita
 P: publicado entre la fecha de prioridad y la de presentación de la solicitud
 E: documento anterior, pero publicado después de la fecha de presentación de la solicitud

El presente informe ha sido realizado

para todas las reivindicaciones

para las reivindicaciones n.º:

<p>Fecha de realización del informe 17.12.2015</p>	<p>Examinador M. B. Castañón Chicharro</p>	<p>Página 1/4</p>
---	---	------------------------------

Documentación mínima buscada (sistema de clasificación seguido de los símbolos de clasificación)

E02D

Bases de datos electrónicas consultadas durante la búsqueda (nombre de la base de datos y, si es posible, términos de búsqueda utilizados)

INVENES, EPODOC

Fecha de Realización de la Opinión Escrita: 17.12.2015

Declaración

Novedad (Art. 6.1 LP 11/1986)	Reivindicaciones 1	SI
	Reivindicaciones	NO
Actividad inventiva (Art. 8.1 LP11/1986)	Reivindicaciones 1	SI
	Reivindicaciones	NO

Se considera que la solicitud cumple con el requisito de aplicación industrial. Este requisito fue evaluado durante la fase de examen formal y técnico de la solicitud (Artículo 31.2 Ley 11/1986).

Base de la Opinión.-

La presente opinión se ha realizado sobre la base de la solicitud de patente tal y como se publica.

1. Documentos considerados.-

A continuación se relacionan los documentos pertenecientes al estado de la técnica tomados en consideración para la realización de esta opinión.

Documento	Número Publicación o Identificación	Fecha Publicación
D01	WO 2005075751 A1 (SOENDERUP LASSE)	18.08.2005
D02	US 5944442 A (ROUSH WARREN H et al.)	31.08.1999

2. Declaración motivada según los artículos 29.6 y 29.7 del Reglamento de ejecución de la Ley 11/1986, de 20 de marzo, de Patentes sobre la novedad y la actividad inventiva; citas y explicaciones en apoyo de esta declaración

El objeto técnico de la invención es una tapa para sellado anti-olores y escapes de gases en arquetas, pozos y depósitos.

El inventor pretende ofrecer una tapa que se adapte a la geometría del interior de la arqueta, pozo o depósito, y al mismo tiempo garantizar la estanqueidad frente a escape de olores y gases.

Para ello el inventor propone una tapa que comprende una lona elástica, con la forma del hueco del pozo o arqueta a tapar, con borde también elástico que se adapta a las paredes del hueco a tapar gracias al empuje de perfiles metálicos extensibles que contactan con el perímetro interior de la banda y al de perfiles radiales extensibles situados en el plano de la tapa, garantizando el sellado; comprendiendo así mismo, varillas flexibles asociadas a mecanismo de apriete a través de arandela sobre eje cilíndrico central perpendicular al plano de la tapa.

La solicitud comprende una reivindicación independiente que contiene las características Técnicas esenciales de la invención.

De los documentos citados en el Informe del Estado de la Técnica, cabe mencionar los documentos WO2005075751 (D01) y US5944442 (D02).

D01 divulga una tapa para arquetas, dotada de borde flexible (3) adaptable a perímetro y parte interna plana (2).

D02 divulga una tapa de registro, que comprende anillo extensible (44) enrasado con abertura y tapa (64).

Sin embargo, ninguno de estos documentos divulga la presencia de perfiles perimetrales y radiales extensibles que contactan con borde elástico adaptable a perímetro de abertura, ni sistema de apriete con varillas flexibles acopladas a arandela dispuesta en cilindro perpendicular a la tapa.

Ningún documento citado en el Informe del Estado de la Técnica, cuestiona ya sea de forma aislada o combinada, la novedad y actividad inventiva de la reivindicación 1.

Conclusión:

- La reivindicación 1, es nueva y posee actividad inventiva. (Art. 6 y 8 de la Ley de Patentes 11/1986)