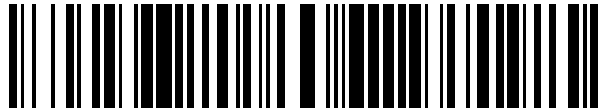


19



OFICINA ESPAÑOLA DE
PATENTES Y MARCAS

ESPAÑA



11 Número de publicación: **2 563 627**

21 Número de solicitud: 201431320

51 Int. Cl.:

B60S 3/06

(2006.01)

12

PATENTE DE INVENCION

B1

22 Fecha de presentación:

12.09.2014

43 Fecha de publicación de la solicitud:

15.03.2016

Fecha de la concesión:

13.12.2016

45 Fecha de publicación de la concesión:

20.12.2016

73 Titular/es:

**ISTOBAL, S.A. (100.0%)
Avda. Conde de Serrallo Nº 1
46250 La Alcudia (Valencia) ES**

72 Inventor/es:

TOMÁS PUCHADES, Yolanda

74 Agente/Representante:

UNGRÍA LÓPEZ, Javier

54 Título: **Dispositivo de lavado al paso con cepillos basculantes para camiones articulados**

57 Resumen:

Dispositivo de lavado al paso con cepillos basculantes para camiones articulados que comprende dos postes (1) verticales en los cuales están fijados al menos un par de brazos (2, 2') basculantes fijados al menos a un cepillo (3, 3') que gira alrededor de su eje mediante accionamiento eléctrico, en el que los brazos (2, 2') basculantes se desplazan por la presión que ejerce sobre los cepillos (3, 3') el propio vehículo al moverse y comprenden un sistema anti-retorno, de manera que el movimiento de rotación de cada uno de los brazos (2, 2') basculantes es en el sentido de apertura para el paso del vehículo siendo el ángulo de trabajo ($\{\alpha\}$, $\{\beta\}$) siempre creciente a partir de su posición de reposo inicial ($\{\alpha\}_{sub,0}$, $\{\beta\}_{sub,0}$) hasta alcanzar la posición de final de recorrido.

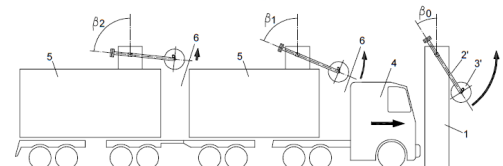


FIG. 6

ES 2 563 627 B1

Dispositivo de lavado al paso con cepillos basculantes para camiones articulados

DESCRIPCIÓN

OBJETO DE LA INVENCION

- 5 La presente invención tiene por objeto un dispositivo de lavado al paso con cepillos basculantes para camiones articulados.

PROBLEMA TÉCNICO A RESOLVER Y ANTECEDENTES DE LA INVENCION

10 En el estado de la técnica se conocen instalaciones de lavado al paso para vehículos de grandes dimensiones. En estas instalaciones el vehículo es desplazado por el conductor a través de la máquina de lavado mientras unos cepillos, dotados de un sistema con brazo basculante que va siguiendo la propia carrocería que está lavando, contornean todo el perfil del vehículo. Un dispositivo de este tipo se describe en el documento de patente BR8601043.

15

Un problema recurrente que suele ocurrir en este tipo de instalaciones es que los brazos basculantes que contienen los cepillos de limpieza se atascan cuando encuentran algún hueco o discontinuidad. De esta forma, es fundamental en este tipo de instalaciones que no existan discontinuidades en todo el elemento a lavar, como pueden ser escalones en la carrocería o huecos debido a remolques o similares, donde el cepillo basculante pueda quedar atrapado y provocar daños tanto en la máquina de lavado como en el propio vehículo.

20

Al tratarse de dispositivos de lavado al paso, hay que destacar que el hecho de que sea el propio conductor el que controla la velocidad del vehículo al atravesar la instalación en el proceso de lavado, implica que, en caso de que uno de los cepillos basculantes quede atrapado, el tiempo de reacción hasta detectar el problema y detener el vehículo no sea suficientemente rápido y se produzcan daños importantes.

25

30 Como caso adicional, existen vehículos que presentan varias discontinuidades, tanto en altura como en anchura. Estas discontinuidades pueden ser debidas a diferencias en las dimensiones o a que el vehículo incorpore varios remolques.

30

Es por esto que actualmente las máquinas de lavado al paso con cepillos basculantes no sean utilizadas para el lavado de vehículos articulados o con remolques, estando

35

prácticamente enfocadas en el lavado de autobuses, que son vehículos que presentan continuidad a lo largo de toda la carrocería.

5 La presente invención viene a solucionar estos problemas y así poder lavar todo tipo de vehículos. De esta forma, se ha desarrollado un sistema que permite controlar la posición de los cepillos basculantes mediante un enclavamiento mecánico de modo que durante todo el proceso de lavado los cepillos solamente pueden desplazarse en sentido de apertura a partir del ángulo de la posición inicial. El dispositivo se completa permitiendo fijar el enclavamiento del cepillo en más de un punto de su recorrido para los casos de vehículos con varios
10 remolques o discontinuidades.

Una vez finalizado el proceso de lavado del vehículo, el enclavamiento de los cepillos se libera, de forma que los cepillos recuperan la posición inicial.

15 **DESCRIPCIÓN DE LA INVENCION**

La presente invención se refiere a un dispositivo de lavado al paso con cepillos basculantes para camiones articulados. El dispositivo está configurado por dos postes verticales a cada uno de los cuales está fijado, con capacidad de rotación, al menos un par de brazos basculantes unidos al menos a un cepillo.
20

Los brazos basculantes se desplazan por la presión que ejerce sobre los cepillos el propio vehículo al moverse y comprenden un sistema anti retorno mediante trinquetes.

El movimiento de rotación de cada uno de los brazos basculantes es en el sentido de
25 apertura para el paso del vehículo, siendo el ángulo de trabajo siempre creciente a partir de su posición de reposo inicial hasta alcanzar la posición de final de recorrido.

Al terminar el vehículo el recorrido de lavado, se liberan los trinquetes y cada uno de los brazos basculantes vuelve a su posición de reposo inicial.
30

En una primera forma de realización, el dispositivo de lavado comprende dos brazos basculantes, cada uno de ellos unido a un cepillo vertical por el extremo libre. Esta disposición está enfocada en el lavado de la zona frontal y lateral del vehículo.

35 En una segunda forma de realización, el dispositivo de lavado comprende otros dos brazos basculantes, cada uno de ellos unido por el extremo libre a uno de los extremos de un

travesaño que hace de eje de rotación de un cepillo horizontal. Esta disposición está enfocada en el lavado de la zona superior del vehículo.

5 En una tercera forma de realización, el dispositivo de lavado comprende las dos realizaciones anteriores, disponiendo de dos pares de brazos basculantes, uno de ellos para los cepillos verticales y el otro para el cepillo horizontal. De esta forma se realiza al mismo tiempo el lavado completo del vehículo, incluyendo las zonas frontal, lateral y superior del vehículo.

10 Los cepillos horizontales y verticales se desplazan por el empuje del vehículo, pero el movimiento de rotación de cada uno de los cepillos alrededor de su eje, que es el que produce el lavado mediante fricción contra la carrocería del vehículo, se produce mediante accionamiento por una fuente de energía externa. Esta energía es normalmente eléctrica, aunque puede ser de cualquier otro tipo.

15 Sin embargo, el movimiento de los brazos basculantes se produce por el propio movimiento del vehículo que, en su desplazamiento, empuja a los cepillos horizontales y verticales.

20 El sistema anti-retorno de los brazos basculantes está formado por una uñeta que se fija en un trinquete. En una forma de realización, el trinquete es basculante y la uñeta se encuentra en el extremo inferior del eje de los cepillos verticales. El movimiento de estos cepillos en realidad únicamente tiene dos posiciones, que son la de inicio y la de trabajo hasta el fin de recorrido, por lo que el trinquete únicamente tiene un diente.

25 En otra forma de realización, para el cepillo horizontal, la uñeta es basculante y el trinquete tiene múltiples dientes, en función de las diferentes posiciones para las que esté definido, y que corresponderán con las diferentes alturas que pueda encontrarse el cepillo hasta el final del recorrido en el proceso de lavado.

30 Este último sistema de fijación puede ser mediante la unión del brazo basculante al trinquete a través de un sistema de poleas, mediante una prolongación del brazo que incorpore el trinquete o cualquier otro sistema mecánico.

35 Tanto el trinquete basculante como la uñeta basculante tienen un mecanismo de recuperación mediante el cual, una vez han pasado a una posición de engrane, vuelven a recuperar su posición inicial.

Una vez el proceso de lavado ha finalizado, los trinquetes se liberan y los brazos y los cepillos vuelven a su posición inicial. Esta liberación puede producirse de cualquier forma, ya sea por medios mecánicos, eléctricos, electrónicos u otra conocida.

5

BREVE DESCRIPCIÓN DE LAS FIGURAS

Para completar la invención que se está describiendo y con objeto de ayudar a una mejor comprensión de las características de la invención, de acuerdo con un ejemplo preferente de realización de la misma, se acompaña un conjunto de dibujos en donde, con carácter
10 ilustrativo y no limitativo, se han representado las siguientes figuras:

- La figura 1 representa una vista superior de un camión antes de entrar en el dispositivo de lavado donde se muestran los cepillos verticales.
- La figura 2 representa una vista superior de un camión en el dispositivo de lavado
15 donde se muestran los cepillos verticales.
- La figura 3 representa una vista lateral de un camión antes de entrar en el dispositivo de lavado donde se muestra el cepillo horizontal.
- La figura 4 representa una vista lateral de un camión en el dispositivo de lavado donde se muestra el cepillo horizontal.
- La figura 5 representa una vista superior del movimiento de un cepillo vertical al paso
20 de un camión.
- La figura 6 representa una vista lateral del dispositivo de lavado con un cepillo horizontal en tres posiciones secuenciales según la posición del camión en su avance y con el cepillo en las tres posiciones correspondientes.
- La figura 7 representa una vista de un cepillo vertical con un trinquete en posición
25 libre.
- La figura 8 representa una vista de un cepillo vertical con un trinquete en posición fija.
- La figura 9 representa un trinquete para los cepillos verticales en dos posiciones.
- La figura 10 representa una vista de un cepillo con un trinquete en una forma de
30 realización.
- La figura 11 representa una vista de un cepillo con un trinquete en otra forma de realización.

A continuación se facilita un listado de las referencias empleadas en las figuras:

- 35 1. Poste.
- 2. Brazo del cepillo vertical.

2'. Brazo del cepillo horizontal.

3. Cepillo vertical.

3'. Cepillo horizontal.

4. Cabina de camión

5 5. Remolque.

α_0 . Ángulo inicial del brazo del cepillo vertical.

β_0 . Ángulo inicial del brazo del cepillo horizontal.

α . Ángulo de trabajo del brazo del cepillo vertical

β . Ángulo de trabajo del brazo del cepillo horizontal.

10 6. Huecos.

7. Trinquete basculante.

7'. Trinquete múltiple.

8. Uñeta.

8'. Uñeta basculante

15

DESCRIPCIÓN DE UNA REALIZACIÓN PREFERENTE DE LA INVENCION

La presente invención se refiere a un dispositivo de lavado al paso con cepillos basculantes para camiones articulados.

20

Con el objeto de simplicidad, a lo largo de la memoria descriptiva se ha considerado a los cepillos de ejes horizontales y verticales como únicamente cepillos horizontales y verticales, entendiéndose que queda suficientemente claro que la dirección del cepillo es la de su eje de rotación.

25

La presente invención describe tres formas de realización.

Una primera forma de realización está representada en las figuras 1, 2 y 5.

30 Una segunda forma de realización está representada en las figuras 3, 4 y 6.

La tercera forma de realización es una combinación de las dos anteriores.

Como puede verse en las figuras 1 y 2, el dispositivo está formado por una estructura que comprende dos postes (1) verticales que definen la zona a través de la cual debe pasar el vehículo para ser lavado.

- 5 En cada uno de los postes (1) está fijado, mediante un acoplamiento sobre el que tiene capacidad de rotación, un brazo (2) basculante que incorpora un cepillo vertical (3).

En la figura 1 se muestran los brazos de los cepillos verticales (2) en posición inicial de reposo, marcando un ángulo α_0 con la línea que une los postes (1), a modo de línea de
10 comienzo, en espera de la llegada de un nuevo vehículo para ser lavado.

En la figura 2 se muestra un vehículo en fase de lavado con los brazos de los cepillos verticales (2) en una posición de trabajo que marca una posición α con la línea que une los postes (1).

15 Para la segunda forma de realización, existen otros dos brazos (2') unidos a un cepillo horizontal (3'). Cada uno de estos brazos (2') está fijado al respectivo poste (1) mediante sendas fijaciones alrededor de las que los brazos (2') tienen capacidad de rotación. Los extremos libres de cada brazo del cepillo horizontal (2') está unido a uno de los extremos de
20 un travesaño que hace de eje del cepillo horizontal (3') y alrededor del cual gira dicho cepillo horizontal (3').

En las figuras 3 y 4 puede verse uno de los postes (1) sobre el que está fijado el respectivo brazo del cepillo horizontal (2'). El otro poste (1) no se ha representado en las figuras con la
25 única intención de no tapar elementos y aportar más claridad a las figuras.

En la figura 3 se muestra el brazo (2') basculante en posición inicial de reposo, marcando un ángulo β_0 con la vertical, en espera de la llegada de un nuevo vehículo para ser lavado.

30 En la figura 4 se muestra un vehículo en fase de lavado, con el cepillo horizontal (3') en una posición de trabajo que marca una posición β con la vertical.

En la figura 5 se representa una vista superior en la que puede verse un vehículo pasando por el dispositivo de lavado según la primera forma de realización, es decir, con cepillos
35 verticales (3). Se ha representado en esta figura 5 a uno de los postes (1) con el correspondiente brazo del cepillo vertical (2) en tres posiciones de trabajo: una de reposo

inicial que marca un ángulo α_0 con la línea que une los postes (1) y otras dos posiciones de trabajo aleatorias a ángulos α_1 y α_2 .

De la misma forma que en la figura 5, en la figura 6 se ha representado un vehículo
5 atravesando el dispositivo de lavado según la segunda forma de realización, es decir, con el cepillo horizontal (3'). En esta figura se ha representado uno de los postes (1) junto con el cepillo horizontal (3') y uno de los brazos del cepillo horizontal (2') que lo soportan, en tres posiciones de trabajo: una de reposo inicial que marca un ángulo β_0 con la vertical y otras dos posiciones de trabajo aleatorias a ángulos β_1 y β_2 .

10

En las figuras 5 y 6 se puede ver como al inicio del lavado, tanto los cepillos verticales (3) como el cepillo horizontal (3') tienen libre todo el recorrido en sentido del movimiento de avance del vehículo, desde las respectivas posiciones iniciales de reposo α_0 y β_0 . Sin embargo, a medida que el vehículo avanza, queda limitado el movimiento de los brazos (3,
15 3') en sentido contrario de cierre o retroceso, de forma que no puedan quedar bloqueados en ninguno de los posibles huecos (6) que forme la geometría del vehículo entre la cabina (4) y los posibles remolques (5) existentes.

20

Esta limitación se hace sin ningún tipo de detección, controlándose únicamente el movimiento de apertura de los ángulos (α , β) de los cepillos (3, 3').

La limitación de cierre de los brazos (2, 2') y cepillos (3, 3') es según se describe a continuación.

25

Considerando la primera forma de realización, para cada uno de los cepillos verticales (3), el dispositivo de lavado dispone de un trinquete basculante (7). En la figura 9 se ha representado un modelo de trinquete basculante (7) con un único diente, dado que las únicas posiciones que pueden presentar los cepillos verticales (3) en el recorrido que realizan en el proceso de lavado son las de inicio y de trabajo, considerándose una única
30 medida para el ancho de los vehículos.

35

El trinquete basculante (7) incorpora un sistema de recuperación, no representado en las figuras, de forma que siempre tienda a recuperar la posición inicial, con el resbalón en su posición más sobresaliente. Paralelamente, los cepillos verticales (3) incorporan una uñeta (8) en su base que, en su movimiento, interferirá con el respectivo trinquete basculante (7) cuando llegue a la posición en la que se encuentra, provocando la situación de anti-retorno

de los cepillos verticales (3). Estas situaciones del cepillo vertical (3) en movimiento y en situación de anti-retorno se representan respectivamente en las figuras 7 y 8.

5 Considerando ahora la segunda forma de realización, según queda representado en las figuras 10 y 11 cada uno de los brazos del cepillo horizontal (2') está unido a un trinquete (7'). En la figura 10 se ha representado una forma de realización en la que la unión del cepillo horizontal (3') al trinquete (7') es mediante un sistema de poleas. En la figura 11 el trinquete queda incorporado al propio brazo (2').

10 Durante el proceso de lavado con el cepillo horizontal (3') pueden presentarse situaciones en las que un vehículo presente huecos (6), como los que se representan en la figura 6, entre la cabina (4) y el remolque (5) o entre dos remolques (5) consecutivos. Para evitar que el dispositivo de lavado quedase bloqueado, son necesarias las correspondientes situaciones anti-retorno del brazo del cepillo horizontal (2'). Por esa razón, este trinquete
 15 (7') presenta varios dientes, de forma que una uñeta basculante (8') quede fijada en la posición definida por cada una de estas posiciones. La uñeta basculante (7') presenta un sistema de recuperación, no representado en las figuras, al igual que el trinquete (7) descrito anteriormente para el cepillo vertical (3).

20 Una vez el vehículo comienza el movimiento, al ser detectado por el cepillo (3, 3'), los brazos (2, 2') comienzan su movimiento de rotación, aumentando el ángulo de apertura (α , β) desde su posición inicial de reposo (α_0 y β_0), de tal forma que los mencionados trinquetes (7, 7') impiden que el ángulo de la posición de trabajo (α , β) pueda disminuir. De esta forma, se limita el recorrido para que los cepillos (3, 3') puedan seguir lavando sin entrar en los
 25 huecos (6) que puedan encontrar en el recorrido durante el proceso de lavado. Solamente cuando termina el lavado, los cepillos (3, 3') son liberados para que recuperen sus posiciones iniciales de reposo (α_0 y β_0).

30 La presente invención no debe verse limitada a la forma de realización aquí descrita. Otras configuraciones pueden ser realizadas por los expertos en la materia a la vista de la presente descripción. En consecuencia, el ámbito de la invención queda definido por las reivindicaciones que se muestran a continuación.

REIVINDICACIONES

1.- Dispositivo de lavado al paso con cepillos basculantes para camiones articulados que comprende dos postes (1) verticales en los cuales están fijados al menos un par de brazos (2, 2') basculantes fijados al menos a un cepillo (3, 3') que gira alrededor de su eje mediante accionamiento eléctrico, **caracterizado** por que:

5 - los brazos (2, 2') basculantes se desplazan por la presión que ejerce sobre los cepillos (3, 3') el propio vehículo al moverse,

 - los brazos (2, 2') basculantes comprenden un sistema anti retorno,

de manera que el movimiento de rotación de cada uno de los brazos (2, 2') basculantes está limitado al sentido de apertura para el paso del vehículo mediante unos trinquetes (7, 7') que
10 impiden el movimiento de retorno de los brazos (2, 2') basculantes, siendo el ángulo de trabajo (α , β) siempre creciente a partir de su posición de reposo inicial (α_0 , β_0) hasta alcanzar la posición de final de recorrido.

2.- Dispositivo de lavado al paso con cepillos basculantes para camiones articulados según
15 la reivindicación 1, **caracterizado** por que, al terminar el vehículo el recorrido de lavado, se liberan los trinquetes (7, 7') y cada uno de los brazos (2, 2') basculantes vuelve a su posición de reposo inicial (α_0 y β_0).

3.- Dispositivo de lavado al paso con cepillos basculantes para camiones articulados según
20 la reivindicación 2, **caracterizado** por que comprende un par de brazos basculantes (2), cada uno de los cuales está unido por el extremo libre a un cepillo vertical (3).

4.- Dispositivo de lavado al paso con cepillos basculantes para camiones articulados según
la reivindicación 2, **caracterizado** por que comprende un par de brazos basculantes (2')
25 cada uno de los cuales está unido por el extremo libre a uno de los extremos de un travesaño que ejerce de eje de rotación de un cepillo horizontal (3').

5.- Dispositivo de lavado al paso con cepillos basculantes para camiones articulados según
las reivindicaciones 2, **caracterizado** por que comprende un par de brazos basculantes (2),
30 cada uno de los cuales está unido por el extremo libre a un cepillo vertical (3) y un par de brazos basculantes (2') cada uno de los cuales está unido por el extremo libre a uno de los extremos de un travesaño que ejerce de eje de rotación de un cepillo horizontal (3').

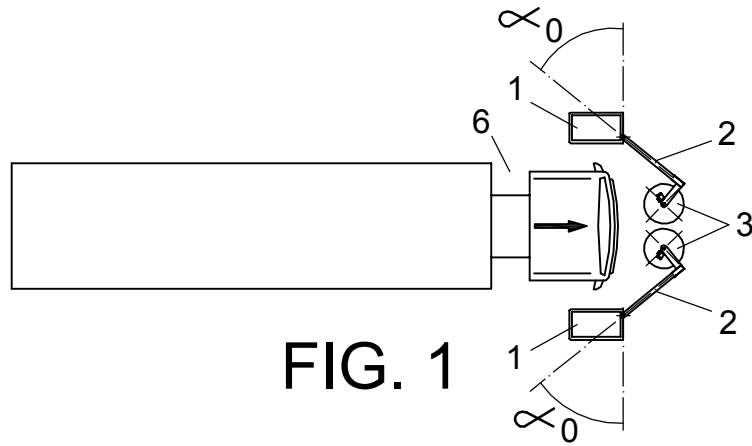


FIG. 1

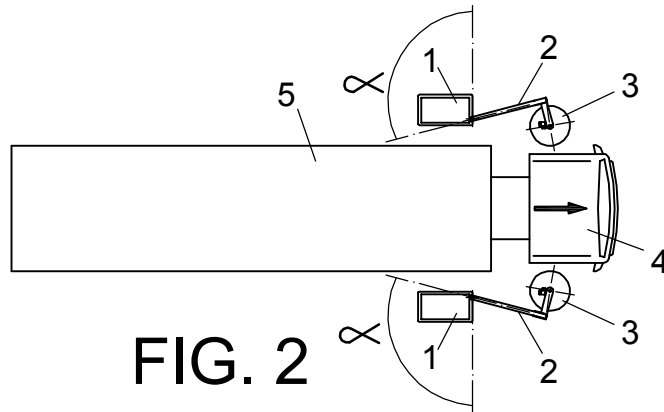


FIG. 2

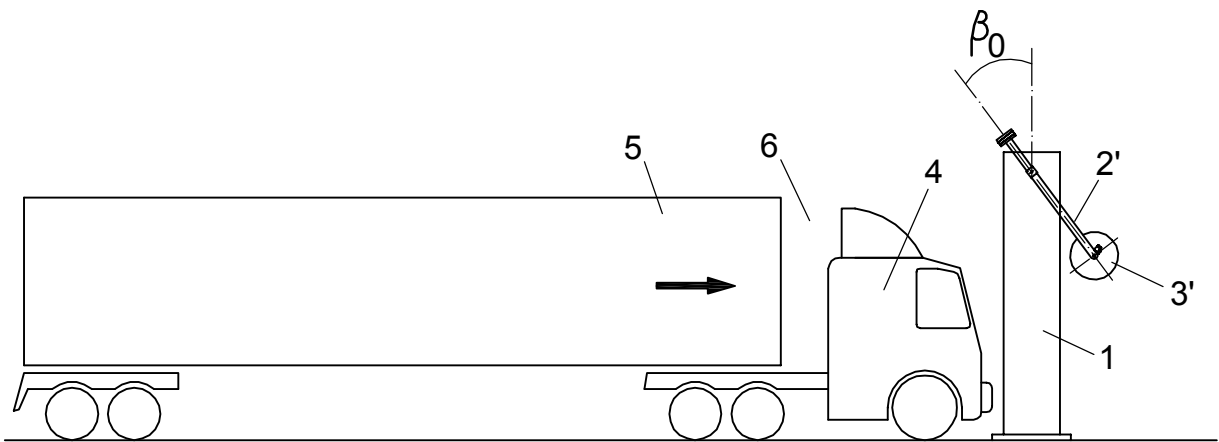


FIG. 3

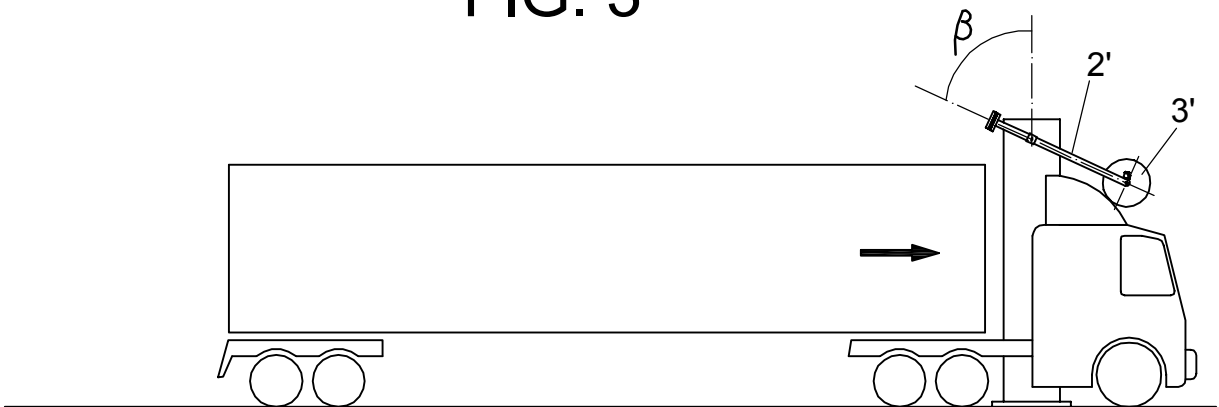


FIG. 4

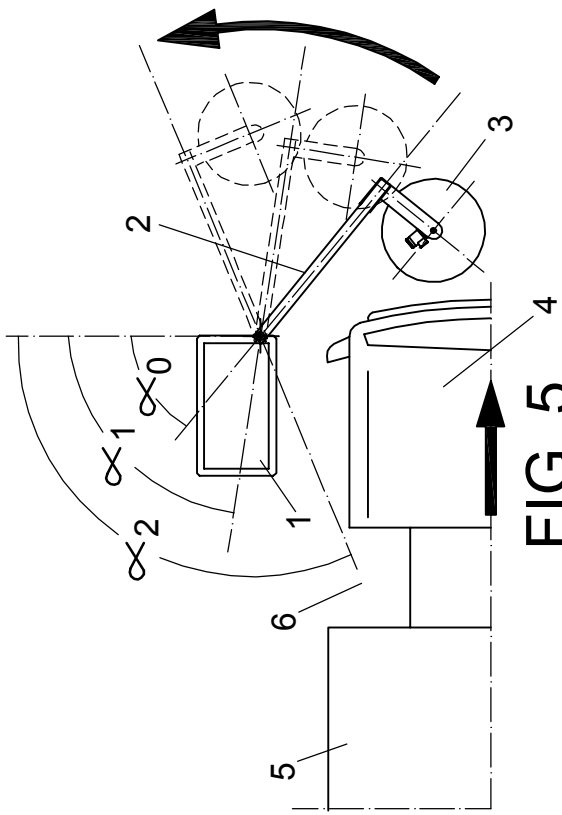


FIG. 5

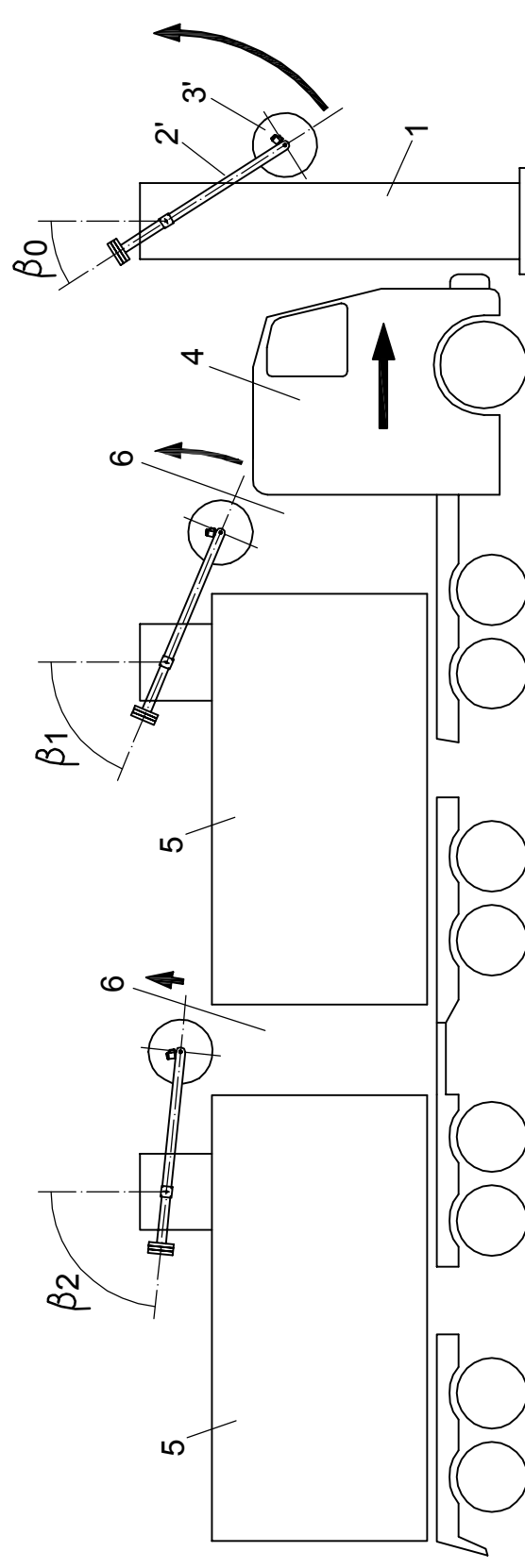


FIG. 6

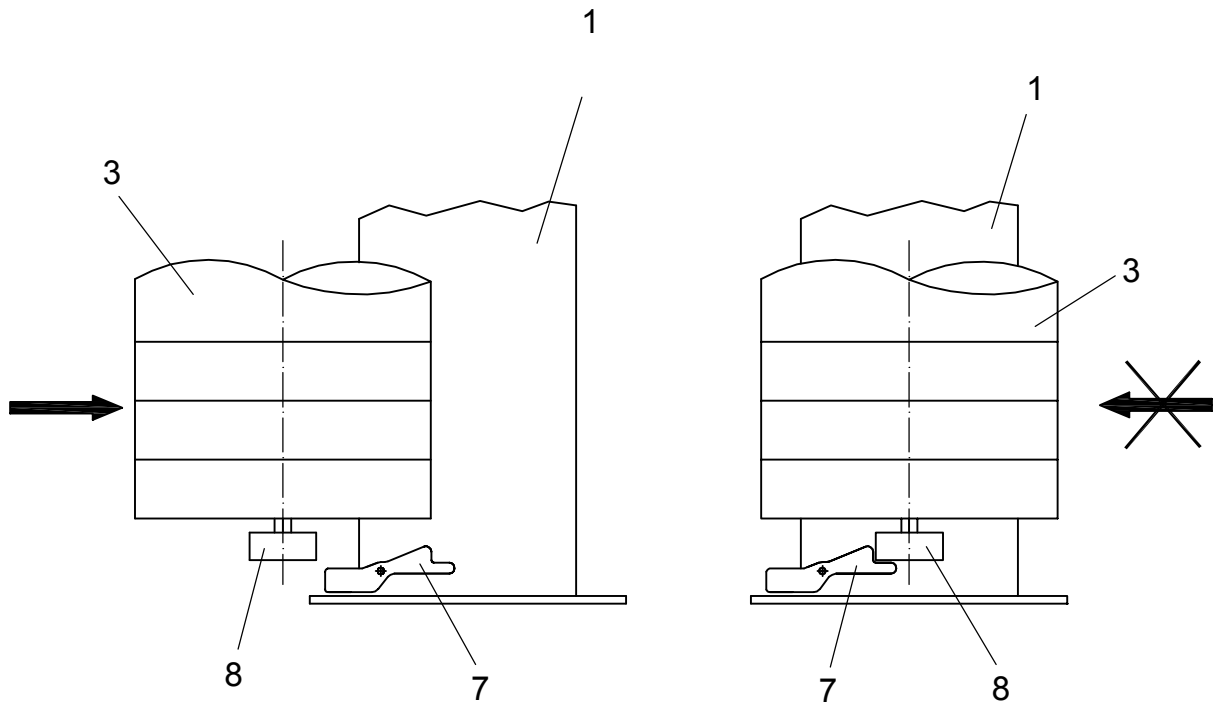


FIG. 7

FIG. 8

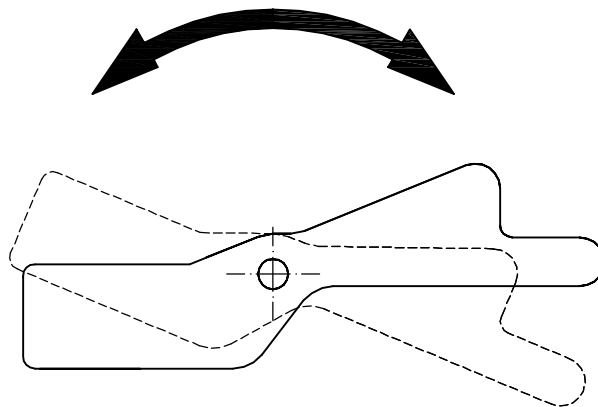


FIG. 9

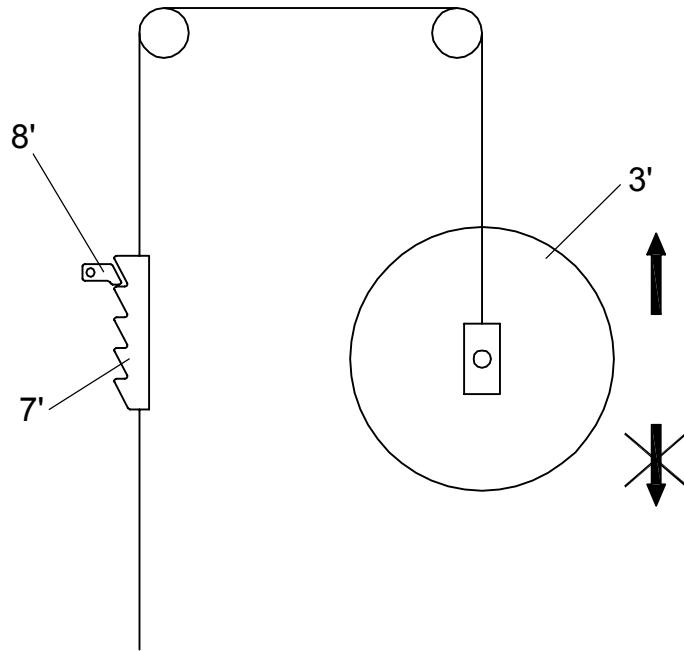


FIG. 10

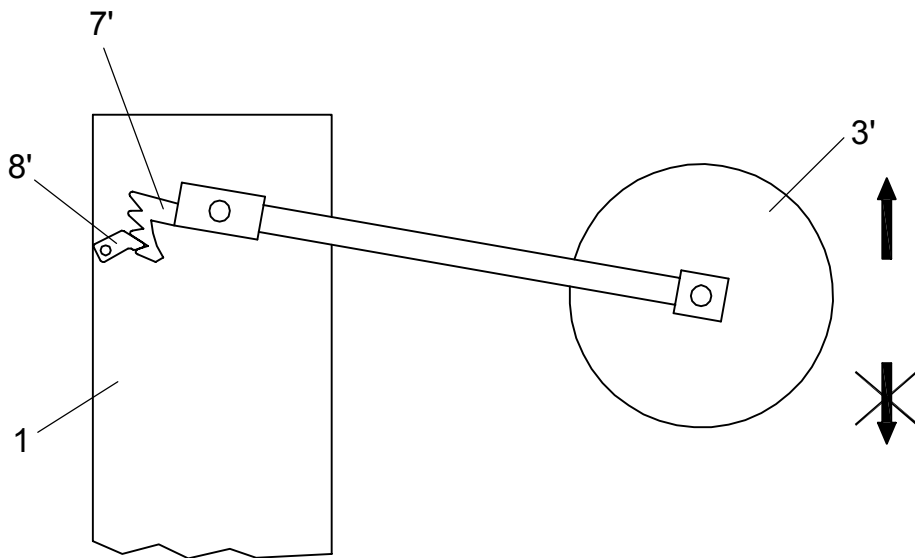


FIG. 11



②① N.º solicitud: 201431320

②② Fecha de presentación de la solicitud: 12.09.2014

③② Fecha de prioridad:

INFORME SOBRE EL ESTADO DE LA TECNICA

⑤① Int. Cl.: **B60S3/06** (2006.01)

DOCUMENTOS RELEVANTES

Categoría	⑤⑥ Documentos citados	Reivindicaciones afectadas
X	GB 2031357 A (SMITH BROS & WEBB) 23.04.1980, todo el documento.	1-5
A	US 4450600 A (SHELSTAD RICHARD J) 29.05.1984, columna 5, línea 60 – columna 6, línea 24; figuras 4,5.	1-5
A	DE 1237912 B (KLEINDIENST & CO et al.) 30.03.1967, todo el documento.	1-5
A	US 2242692 A (YINGLING FRANK B) 20.05.1941, página 5, columna izquierda, línea 61 – página 5, columna derecha, línea 2; figuras 16,17.	1
A	US 3089168 A (BLANFORD GEORGE W) 14.05.1963, columna 2, líneas 40-62; figura 5.	1
A	GB 1315127 A (COX R E) 26.04.1973, página 2, líneas 59-80; figura 3.	1

Categoría de los documentos citados

X: de particular relevancia

Y: de particular relevancia combinado con otro/s de la misma categoría

A: refleja el estado de la técnica

O: referido a divulgación no escrita

P: publicado entre la fecha de prioridad y la de presentación de la solicitud

E: documento anterior, pero publicado después de la fecha de presentación de la solicitud

El presente informe ha sido realizado

para todas las reivindicaciones

para las reivindicaciones nº:

Fecha de realización del informe
21.04.2015

Examinador
D. Hermida Cibeira

Página
1/4

Documentación mínima buscada (sistema de clasificación seguido de los símbolos de clasificación)

B60S

Bases de datos electrónicas consultadas durante la búsqueda (nombre de la base de datos y, si es posible, términos de búsqueda utilizados)

INVENES, EPODOC

Fecha de Realización de la Opinión Escrita: 21.04.2015

Declaración

Novedad (Art. 6.1 LP 11/1986)	Reivindicaciones 1-5	SI
	Reivindicaciones	NO
Actividad inventiva (Art. 8.1 LP11/1986)	Reivindicaciones	SI
	Reivindicaciones 1-5	NO

Se considera que la solicitud cumple con el requisito de aplicación industrial. Este requisito fue evaluado durante la fase de examen formal y técnico de la solicitud (Artículo 31.2 Ley 11/1986).

Base de la Opinión.-

La presente opinión se ha realizado sobre la base de la solicitud de patente tal y como se publica.

1. Documentos considerados.-

A continuación se relacionan los documentos pertenecientes al estado de la técnica tomados en consideración para la realización de esta opinión.

Documento	Número Publicación o Identificación	Fecha Publicación
D01	GB 2031357 A (SMITH BROS & WEBB)	23.04.1980
D02	US 4450600 A (SHELSTAD RICHARD J)	29.05.1984
D03	DE 1237912 B (KLEINDIENST & CO et al.)	30.03.1967
D04	US 2242692 A (YINGLING FRANK B)	20.05.1941
D05	US 3089168 A (BLANFORD GEORGE W)	14.05.1963
D06	GB 1315127 A (COX R E)	26.04.1973

2. Declaración motivada según los artículos 29.6 y 29.7 del Reglamento de ejecución de la Ley 11/1986, de 20 de marzo, de Patentes sobre la novedad y la actividad inventiva; citas y explicaciones en apoyo de esta declaración

La presente invención se refiere a un dispositivo de lavado al paso con cepillos basculantes para camiones articulados.

Se considera que el documento D01 es el más cercano del estado de la técnica al objeto de la reivindicación independiente 1.

En dicho documento, al cual pertenecen las referencias numéricas que siguen, se divulga (descripción; figuras) un dispositivo de lavado al paso con cepillos basculantes (14) para autobuses y otros vehículos (página 1, líneas 3-5). Dicho dispositivo de lavado comprende una estructura (10) que incorpora un poste vertical en el que está fijado un brazo basculante (12) (figura 1). Dicho brazo basculante (12) incorpora un cepillo (14) que gira alrededor de su eje mediante algún tipo de accionamiento. El vehículo al moverse presiona el cepillo (14) y desplaza el brazo basculante (12) (página 1, líneas 17-21). Dicho brazo basculante (12) cuenta con un sistema hidráulico anti-retorno (20) de manera que el movimiento de rotación del brazo basculante (12) está limitado al sentido de apertura para el paso del vehículo (página 1, líneas 26-38; página 2, líneas 1-6), siendo el ángulo de trabajo siempre creciente. Por otra parte, es posible desactivar el sistema hidráulico anti-retorno (20) al terminar el vehículo el recorrido de lavado (página 1, línea 119 - página 2, línea 1). Además, cabe señalar que el documento D01 contempla el uso de múltiples cepillos basculantes (14), horizontales o verticales (página 1, líneas 6-16).

Se observa que existen diferencias entre la invención divulgada en el documento D01 y el objeto de la reivindicación independiente 1. En particular, se observa que el sistema anti-retorno (20) divulgado en el documento D01 es hidráulico, no mecánico, y, por tanto, no emplea trinquetes. Por otra parte, el dispositivo de lavado del documento D01 no presenta de forma explícita dos postes verticales con sus correspondientes brazos (12) y cepillos (14) basculantes y tampoco se establece de forma explícita que el accionamiento de los cepillos (14) sea eléctrico. Además, en el documento D01 no se especifica que el dispositivo de lavado sea para camiones articulados. Debido a estas diferencias encontradas, se considera que la reivindicación independiente 1 y sus reivindicaciones dependientes 2-5 son nuevas (Art. 6, LP 11/1986).

En cuanto a la actividad inventiva de la reivindicación independiente 1, se considera que a un experto en la materia que partiese del documento D01 le resultaría evidente desarrollar el objeto de dicha reivindicación. En efecto, se considera que el empleo de trinquetes como sistema anti-retorno constituye una obvia alternativa equivalente mecánica al sistema hidráulico anti-retorno (20) del documento D01. Por otra parte, es muy común en el estado de la técnica la utilización de dos postes verticales con sus correspondientes brazos (12) y cepillos (14) basculantes a cada lado del vehículo, así como el uso de motores eléctricos para el accionamiento de dichos cepillos (14). Además, en el documento D01 se establece que el dispositivo de lavado divulgado es apropiado para el lavado rápido de vehículos que tengan aproximadamente la misma sección transversal (página 1, líneas 21-25), siendo ese el caso habitual para un vehículo tractor y su remolque. Por consiguiente, se estima que la reivindicación independiente 1 no implica actividad inventiva (Art. 8, LP 11/1986).

Con respecto a la actividad inventiva de las reivindicaciones dependientes 2-5, se considera igualmente que dichas reivindicaciones 2-5 no implican actividad inventiva (Art. 8, LP 11/1986). En efecto, como ya se ha mencionado anteriormente, en la invención del documento D01 es posible desactivar el sistema hidráulico anti-retorno (20) al terminar el vehículo el recorrido de lavado y, por tanto, al experto en la materia le sería evidente disponer un mecanismo de liberación análogo para un sistema mecánico anti-retorno basado en trinquetes, tal y como se define en el objeto de la reivindicación dependiente 2. Además, como ya se ha mencionado anteriormente, en la invención del documento D01 se contempla el uso de múltiples cepillos basculantes (14), horizontales o verticales, y al experto en la materia que partiese del documento D01 le resultaría por ello evidente reproducir el objeto de las reivindicaciones dependientes 3-5.

Los documentos D02-D06 reflejan el estado de la técnica.