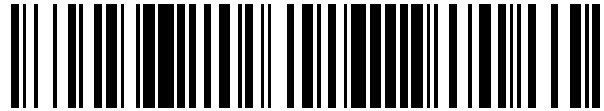


19



OFICINA ESPAÑOLA DE
PATENTES Y MARCAS

ESPAÑA



11 Número de publicación: **2 564 247**

21 Número de solicitud: 201431233

51 Int. Cl.:

E21B 10/38 (2006.01)

12

SOLICITUD DE PATENTE

A1

22 Fecha de presentación:

19.08.2014

43 Fecha de publicación de la solicitud:

21.03.2016

56 Se remite a la solicitud internacional:

PCT/ES2014/070989

71 Solicitantes:

**OBRAS SUBTERRANEAS, S.A. (100.0%)
Calle Aragonese 2-A, 3ª planta. Pol. Industrial
Alcobendas
28108 ALCOBENDAS (Madrid) ES**

72 Inventor/es:

SIMON ASENJO, Jaime

74 Agente/Representante:

LAHIDALGA DE CAREAGA, José Luis

54 Título: **DISPOSITIVO PERFORADOR**

57 Resumen:

Dispositivo perforador que se caracteriza porque comprende un vástago (1) cilíndrico cuyo extremo inferior (1a) está conectado con el motor de rotación de la máquina y cuyo extremo superior (1b) está conectado con un tubo-guía; y una carcasa (2) que comprende un codo (6) que conecta dicha carcasa (2) con la boca de una manguera de inyección de aire y donde la carcasa (2) y el vástago (1) se encuentran unidos mediante al menos una rosca circular (3) cubriendo el rodamiento doble (2e) de la carcasa (2); un cuerpo cilíndrico (4) que sujeta el primer rodamiento (2d) de la carcasa (2); y una arandela cilíndrica (5) roscada que fija el cuerpo cilíndrico (4) y que comprende un tornillo fijador.

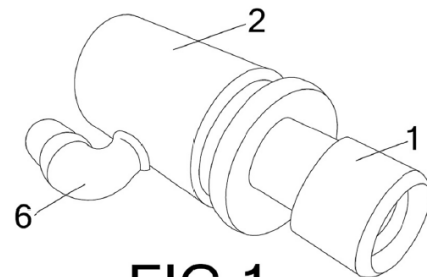


FIG.1

DESCRIPCIÓN

DISPOSITIVO PERFORADOR

Objeto de la invención

5 La presente invención tiene como objeto un dispositivo perforador, del tipo de los empleados en equipos de trabajo para minería subterránea y cuyo ámbito de aplicación es el barrenado de suelos y terrenos blandos, especialmente en aquellos que no es factible la perforación con métodos de excavación con agua más habituales, y para el caso de pernos en donde su armadura no pueda introducirse simultáneamente con la ejecución de los propios taladros
10 de perforación, como por ejemplo, en el caso de los micro-pilotes auto-perforantes.

Antecedentes de la invención

En la actualidad, los principales componentes que conforma un sistema de perforación, son
15 entre otros:

- la perforadora o jumbo, como fuente de energía mecánica;
- el varillaje, para la transmisión de la energía mecánica;
- la broca o cabeza de perforación, herramienta que transmite dicha energía mecánica al terreno;
- 20 – y finalmente, el barrido-evacuación del detrito producido.

El equipo de perforación de la máquina perforadora o jumbo, está compuesto generalmente por un conjunto de martillos montados sobre brazos articulados de accionamiento hidráulico para la ejecución de los trabajos de perforación en el frente. Y una serie de equipos de
25 generación de aire, se sitúan en el exterior del túnel, efectuándose la transmisión desde esta instalación al interior de la maquinaria de perforación a través de una serie de mangueras de goma (mediante la unión solidaria de la boca de la manguera a la válvula integrada en la carcasa exterior del nuevo útil), garantizando la transmisión de aire de inyección, y consiguiendo así, el arranque del sistema de funcionamiento del útil perforador.

30

La perforación, por tanto, se hace efectiva gracias a la roto-percusión de los martillos hidráulicos, ya que la barrena gira de forma continua e impacta al mismo tiempo sobre el fondo del taladro.

35 Por ello, el dispositivo aquí presentado, mejora las prestaciones del sistema perforador,

integrándose entre el varillaje de la citada máquina y el martillo de perforación, ya que posibilita tanto la transmisión de energía mecánica al terreno como el realizar la perforación sin afectar a su competencia portante.

5 Descripción de la invención

El dispositivo perforador, objeto de la presente invención, solventa los problemas descritos en el estado de la técnica. Dicho dispositivo perforador, está caracterizado por comprender un vástago cilíndrico cuyo extremo inferior está conectado con el motor de rotación de la máquina perforadora o martillo de roto-percusión, y cuyo extremo superior está conectado con un tubo-guía; y una carcasa que comprende: un codo que conecta dicha carcasa con la boca de una manguera de inyección de aire; una cámara central e interna, unida a una pluralidad de anillos metálicos y a unos elementos de retención que se integran en la propia carcasa, estando dichos elementos de retención configurados para evitar la fuga del aire de inyección circulante en la cámara; un primer rodamiento en su parte trasera configurado para transmitir el giro de la maniobra ejercida; un rodamiento doble en su parte delantera; y donde la carcasa y el vástago se encuentran unidos mediante: al menos una rosca circular cubriendo el rodamiento doble de la carcasa; un cuerpo cilíndrico que sujeta el primer rodamiento de la carcasa; y una arandela cilíndrica roscada que fija el cuerpo cilíndrico y que comprende un tornillo fijador.

Gracias a su especial diseño, el dispositivo perforador, objeto de la presente invención, está destinado a ser aplicado en barrenados de suelos y terrenos blandos (en los que no es factible la perforación del macizo mediante los métodos más habituales de excavación con agua), y para el caso de pernos cuya armadura no puede introducirse simultáneamente junto con los taladros propios de la perforación.

La presión de inyección de aire, necesaria para el óptimo funcionamiento del dispositivo, vendrá determinada por las características geológicas del terreno, que oscilarán generalmente en un rango entre los cuatro y cinco bares.

Del mismo modo, para su funcionamiento óptimo el dispositivo, necesitará del empleo de grasa que garanticen la lubricación de los rodamientos, agua que refrigere el motor de la máquina perforadora y aire, mediante un generador conectado con el dispositivo.

35

Por tanto, el dispositivo perforador, se presenta como una solución óptima en aquellos perforaciones donde se tenga que recurrir a la introducción de pernos como maniobra independiente y separada de la ejecución de los taladros en el macizo rocoso, puesto que en los casos donde los terrenos tengan poca cohesión (como por ejemplo, en arenas o limos) o terrenos arcillosos (susceptibles a variaciones en su consistencia ante la presencia de agua), no es factible recurrir a la perforación del frente, mediante la inyección de agua, siendo el único modo posible, el atacar el terreno a través de inyecciones de aire a presión.

A lo largo de la descripción y las reivindicaciones la palabra "comprende" y sus variantes no pretenden excluir otras características técnicas, aditivos, componentes o pasos. Para los expertos en la materia, otros objetos, ventajas y características de la invención se desprenderán en parte de la descripción y en parte de la práctica de la invención. Los siguientes ejemplos y dibujos se proporcionan a modo de ilustración, y no se pretende que restrinjan la presente invención. Además, la presente invención cubre todas las posibles combinaciones de realizaciones particulares y preferidas aquí indicadas.

Breve descripción de las figuras

A continuación se pasa a describir de manera muy breve una serie de dibujos que ayudan a comprender mejor la invención y que se relacionan expresamente con una realización de dicha invención que se presenta como un ejemplo no limitativo de ésta.

FIG 1. Muestra una vista del dispositivo perforador, objeto de la presente invención.

FIG 2. Muestra una vista de los elementos que conforman el dispositivo perforador.

FIG 3. Muestra una vista en detalle de la parte trasera de la carcasa (2), como parte del dispositivo perforador.

FIG 4. Muestra una vista en detalle del vástago (1), como parte del dispositivo perforador.

FIG 5. Muestra una vista lateral del dispositivo perforador.

FIG 6. Muestra una vista en detalle de la parte delantera de la carcasa (2), como parte del dispositivo perforador.

Realización preferente de la invención

En las figuras adjuntas se muestra una realización preferida de la invención. Más concretamente, el dispositivo perforador, objeto de la presente memoria, está caracterizado

porque comprende un vástago (1), que constituye esencialmente la camisa rotor del dispositivo de perforación; y una carcasa exterior (2), por donde se introduce el aire a la camia interior del dispositivo, acoplada al vástago (1) gracias a la presencia de una primera rosca circular (3), que cubre el rodamiento doble (2e) presente en la carcasa (2); un cuerpo cilíndrico (4) que sujeta el rodamiento (2d) de la carcasa y finalmente una arandela cilíndrica (5) roscada que fija el cuerpo cilíndrico (4) y que cuenta con un tornillo fijador que evita la posibilidad de que dicha arandela (5) pueda desenroscarse.

El vástago (1), es una pieza esencialmente cilíndrica, cuya función es garantizar el funcionamiento del dispositivo aquí presentado, por su extremo inferior (1a) se conecta con el motor de rotación de la máquina perforadora o martillo de roto-percusión, generalmente mediante roscado.

En su extremo superior (1b) el vástago (1), se conecta con un tubo a modo de guía o "tubo barrena", del mismo modo, en dicho extremo superior (1b), el vástago (1) presenta dos hendiduras (1c) que reducen la sección cilíndrica del vástago, y cuya función es la facilitar la maniobra de desmontaje de los barrenos o pernos de perforación empleados, durante su uso.

En su zona central (1d), el vástago (1) incorpora una pluralidad de orificios (1e), que atraviesan todo el vástago (1) y que encajan con la cámara de aire (2a) situada en la carcasa exterior (2).

La carcasa exterior (2), es la pieza que garantiza tanto la protección del mecanismo interno del propio sistema como la conexión a la manguera de inyección de aire, gracias a la presencia de un codo (6) metálico integrado en la propia carcasa (2).

Internamente, la carcasa (2) comprende una cámara central (2a), unida a una serie de anillos metálicos (2b) y a unos elementos de retención (2c) que se integran en la propia carcasa, de tal forma que eviten que el aire de inyección circulante en la cámara (2a) pueda perderse.

Del mismo modo, la carcasa (2) incorpora en su parte trasera, un primer rodamiento (2d) que transmite el giro de la maniobra ejercida; mientras que en su parte delantera, incorpora un rodamiento doble (2e).

En su parte exterior, la carcasa (2) cuenta con dos orificios (2f), por donde se introduce la grasa necesaria para lubricar los rodamientos (2d, 2e) y donde, en una realización particular, dicha carcasa (2) en su parte exterior, incorpora un codo (6) que la conecta con la boca de la manguera de inyección de aire.

En una realización preferida, el tornillo fijador de la arandela cilíndrica (5) se encuentra ajustado en sentido contrario a las agujas del reloj, de tal forma, que fije solidariamente las piezas de acoplamiento durante el barrenado.

La máquina perforadora o jumbo es el equipo de perforación guiado por un operario en el interior de la cabina, que produce los efectos de roto-percusión de las barrenas o pernos, que son las barras introducidas en el terreno provistas de una broca en su extremo de ataque. El barrenado se realiza a través de los propios brazos de la máquina, elementos articulados que pueden adoptar todas las posiciones y que son movidos por gatos hidráulicos.

El dispositivo aquí presentado, se coloca entre el varillaje de la máquina perforadora y el motor de perforación, de forma que a través del codo integrado en la carcasa exterior, se introduce el aire de inyección. Este aire, pasa al interior de la cámara de aire de la carcasa, por los cuatro orificios alojados en el sector central del vástago, de forma que unos de los extremos del citado vástago encaje (por su parte delantera) con el martillo motor de la máquina perforadora a través de una arandela cilíndrica.

Al rodamiento doble (2e) que incorpora la carcasa (2), se le transfiere el movimiento de roto-percusión generado por el motor de la máquina perforadora, a continuación, el aire introducido es impulsado a presión a través de la barrena hueca (que gira de forma continua), y desde ella, a la broca o cabeza de perforación, que es el elemento que impacta con el terreno y transfiere la energía mecánica generada por el sistema.

REIVINDICACIONES

1.- Dispositivo perforador conectado con una máquina perforadora o martillo de roto-percusión y que se **caracteriza porque** comprende:

5 a) un vástago (1) cilíndrico cuyo extremo inferior (1a) está conectado con el motor de rotación de la máquina perforadora o martillo de roto-percusión, y cuyo extremo superior (1b) está conectado con un tubo-guía; y

b) una carcasa (2) que comprende:

10 - un codo (6) que conecta dicha carcasa (2) con la boca de una manguera de inyección de aire;

- una cámara central (2a) e interna, unida a una pluralidad de anillos metálicos (2b) y a unos elementos de retención (2c) que se integran en la propia carcasa (2), estando dichos elementos de retención (2c) configurados para evitar la fuga del aire de inyección circulante en la cámara (2a);,

15 - un primer rodamiento (2d) en su parte trasera configurado para transmitir el giro de la maniobra ejercida;

- un rodamiento doble (2e) en su parte delantera;

c) y donde la carcasa (2) y el vástago (1) se encuentran unidos mediante:

20 - al menos una rosca circular (3) cubriendo el rodamiento doble (2e) de la carcasa (2);

- un cuerpo cilíndrico (4) que sujeta el primer rodamiento (2d) de la carcasa (2); y

- una arandela cilíndrica (5) roscada que fija el cuerpo cilíndrico (4) y que comprende un tornillo fijador.

25

2.- Dispositivo perforador de acuerdo con la reivindicación 1 en donde la unión del vástago (1) con el motor de rotación de la máquina perforadora se realiza mediante roscado.

30 3.- Dispositivo de acuerdo con cualquiera de las reivindicaciones 1-2 en donde el vástago (1) presenta dos hendiduras (1c) que reducen la sección cilíndrica del vástago, y cuya función es la facilitar la maniobra de desmontaje de los barrenos o pernos de perforación empleados, durante su uso.

35 4.- Dispositivo de acuerdo con cualquiera de las reivindicaciones 1-3 en donde el vástago (1) en su zona central (1d) incorpora una pluralidad de orificios (1e), que atraviesan

todo el vástago (1) y que encajan con la cámara de aire (2a) situada en la carcasa exterior (2).

5 5.- Dispositivo de acuerdo con cualquiera de las reivindicaciones 1-4 en donde la carcasa (2) incorpora dos orificios (2f), por donde se introduce la grasa necesaria para lubricar los rodamientos (2d, 2e).

10 6.- Dispositivo perforador de acuerdo con cualquiera de las reivindicaciones anteriores en donde la arandela cilíndrica (5) se encuentra ajustada en sentido contrario a las agujas del reloj.

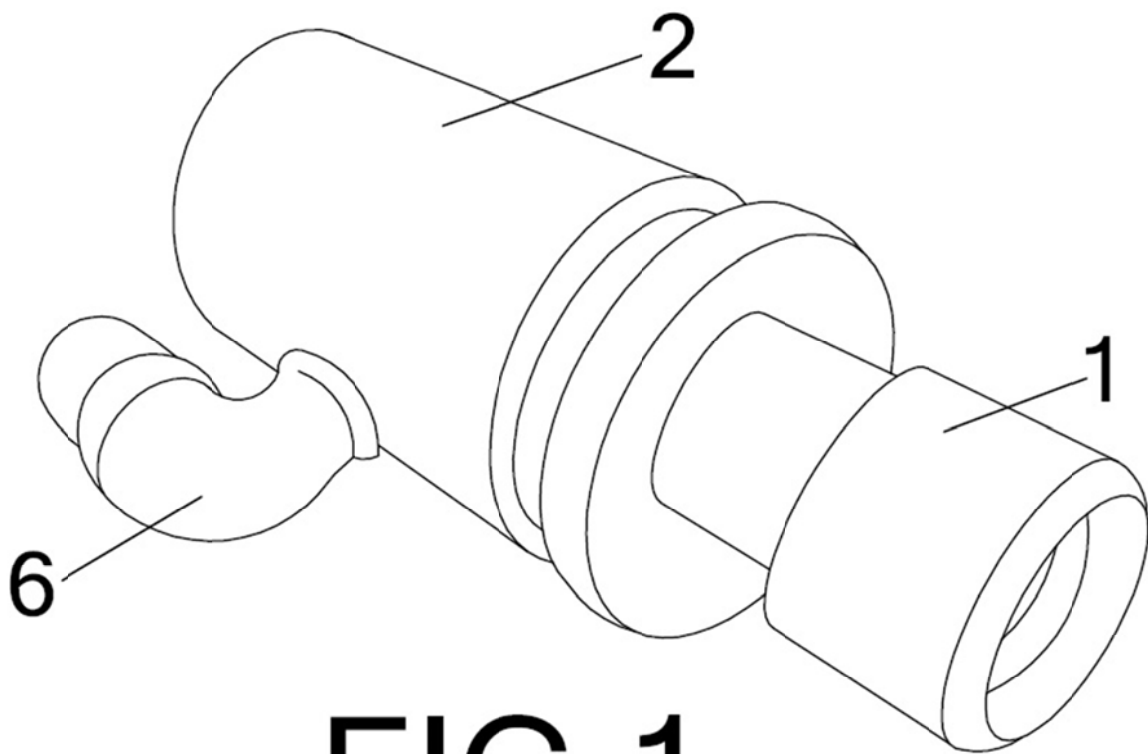


FIG. 1

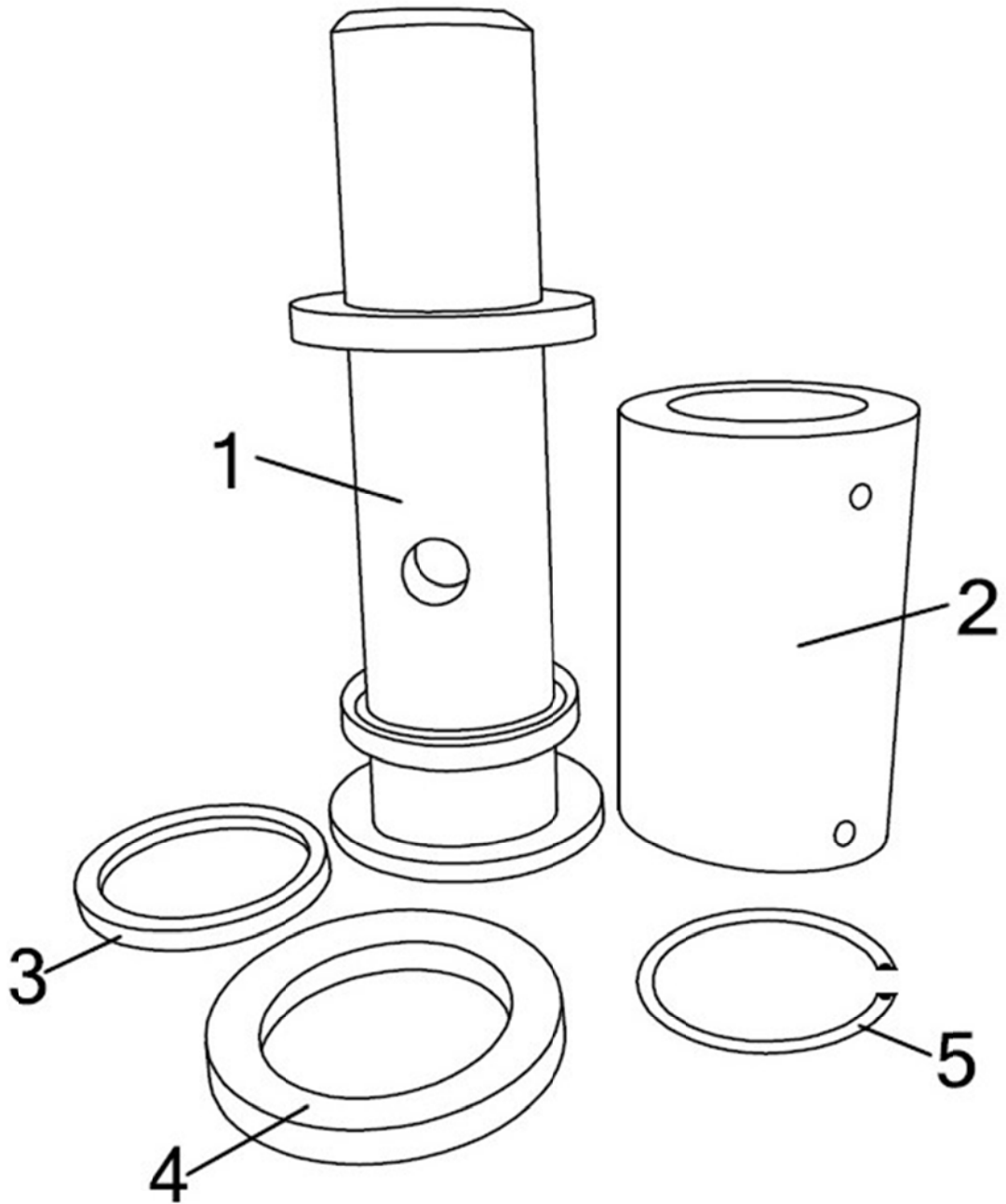


FIG.2

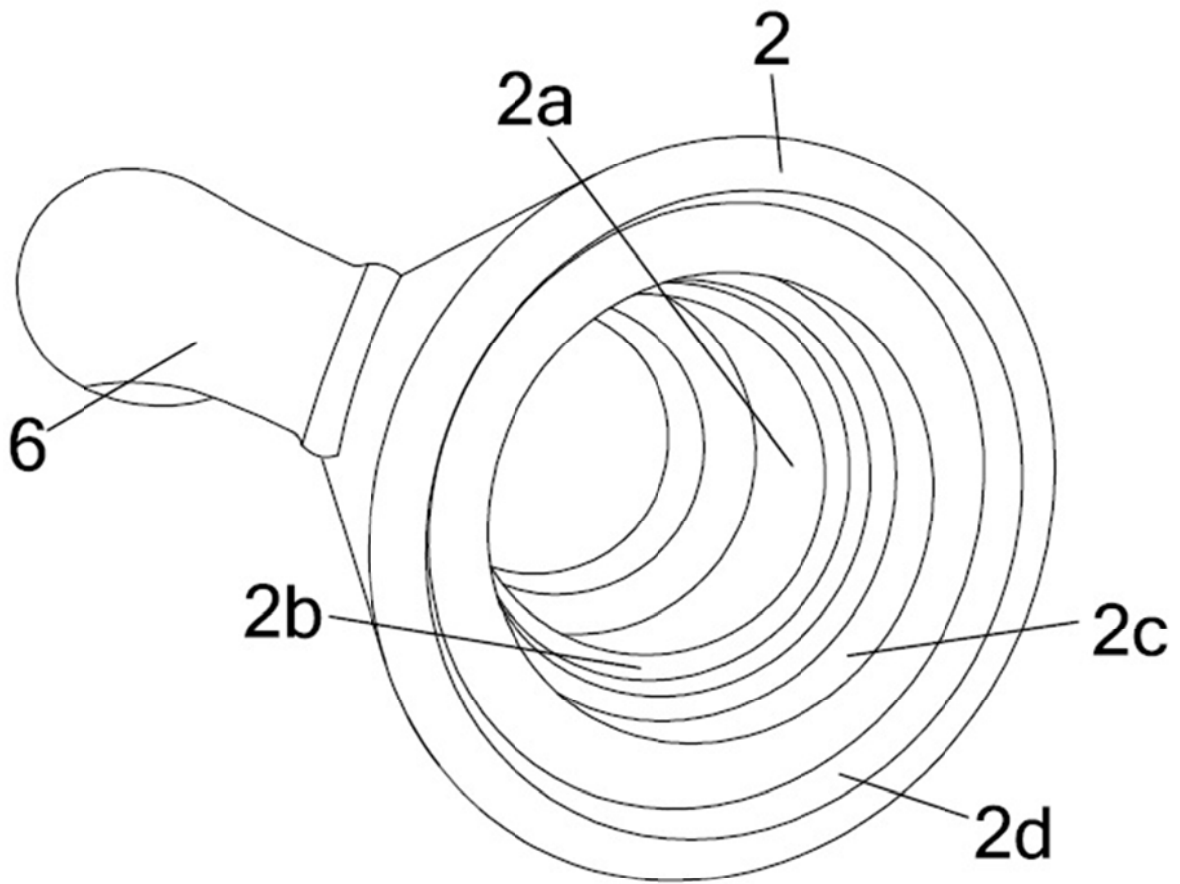


FIG.3

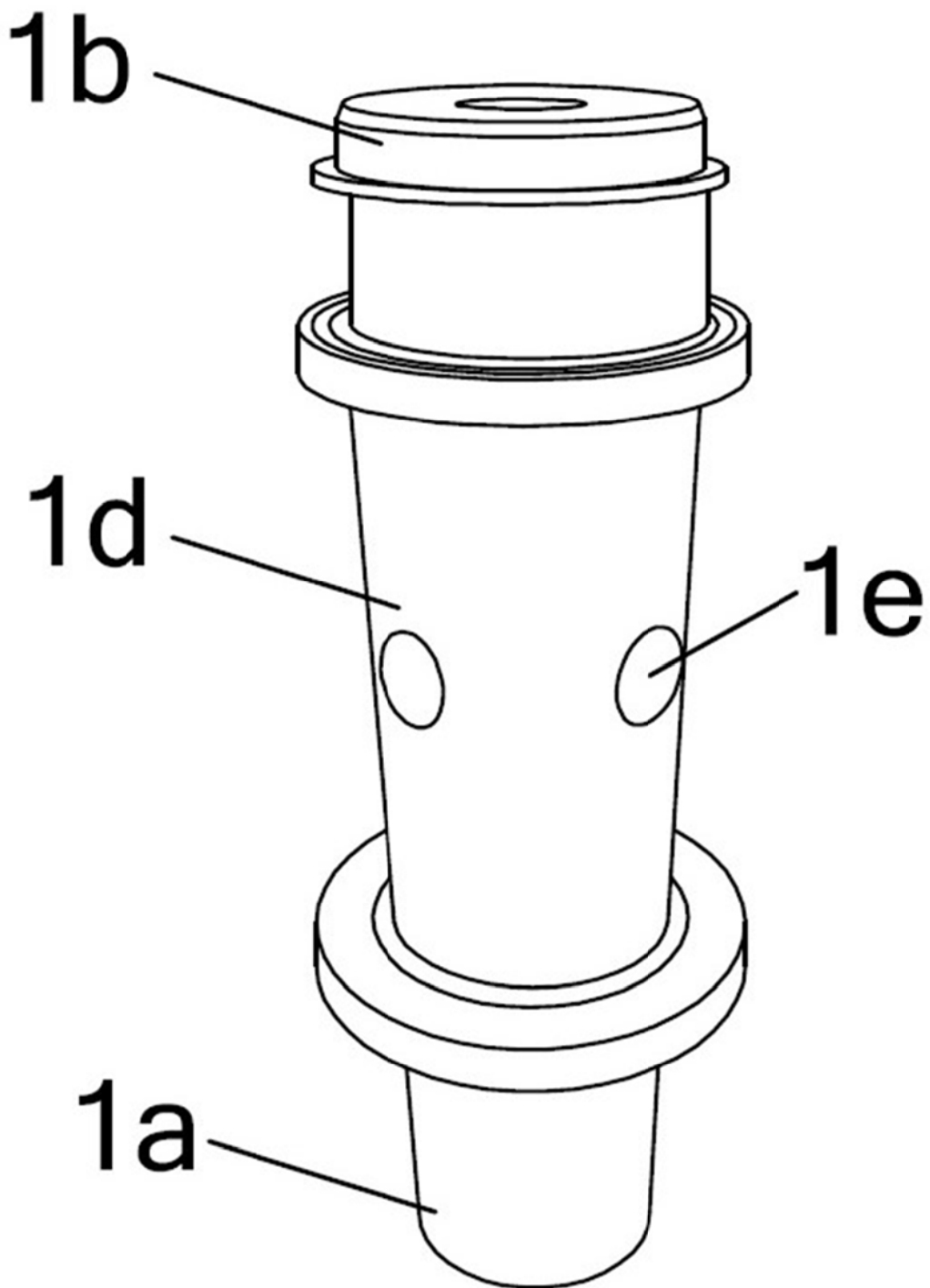


FIG.4

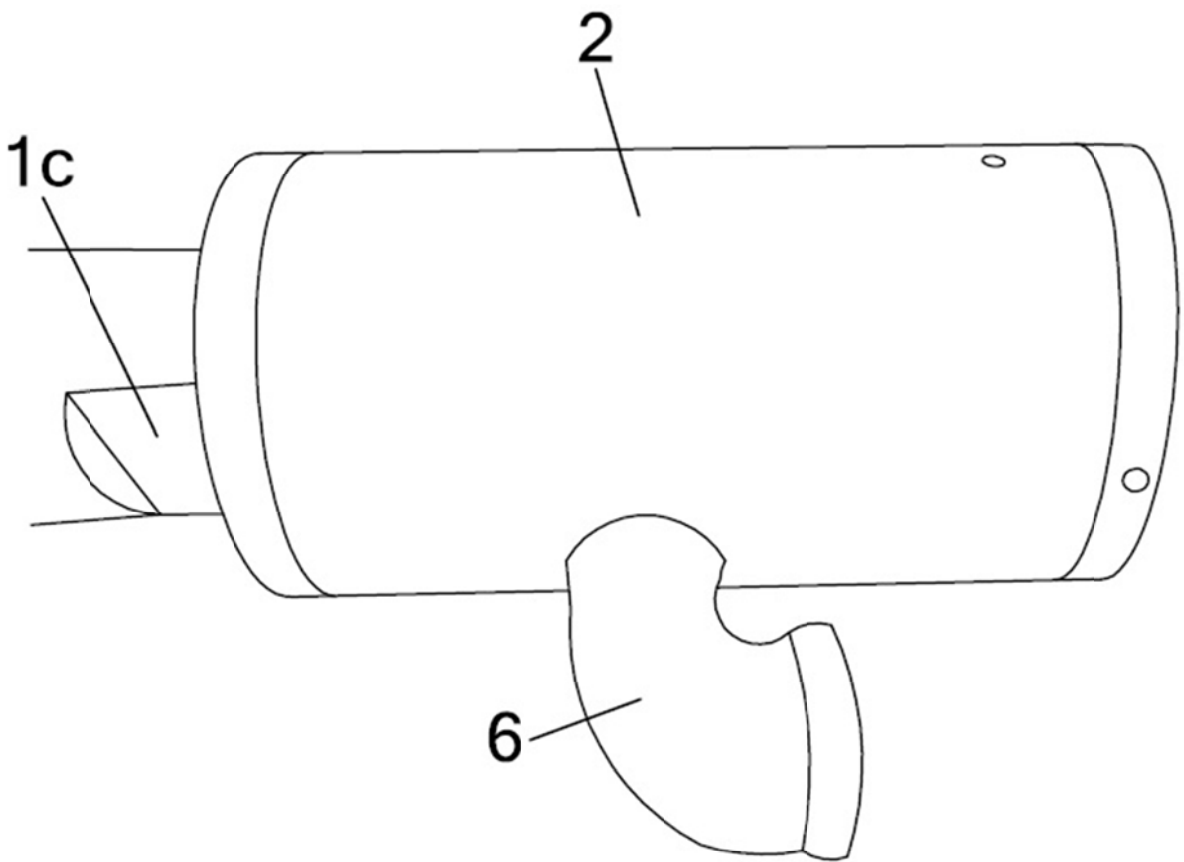


FIG.5

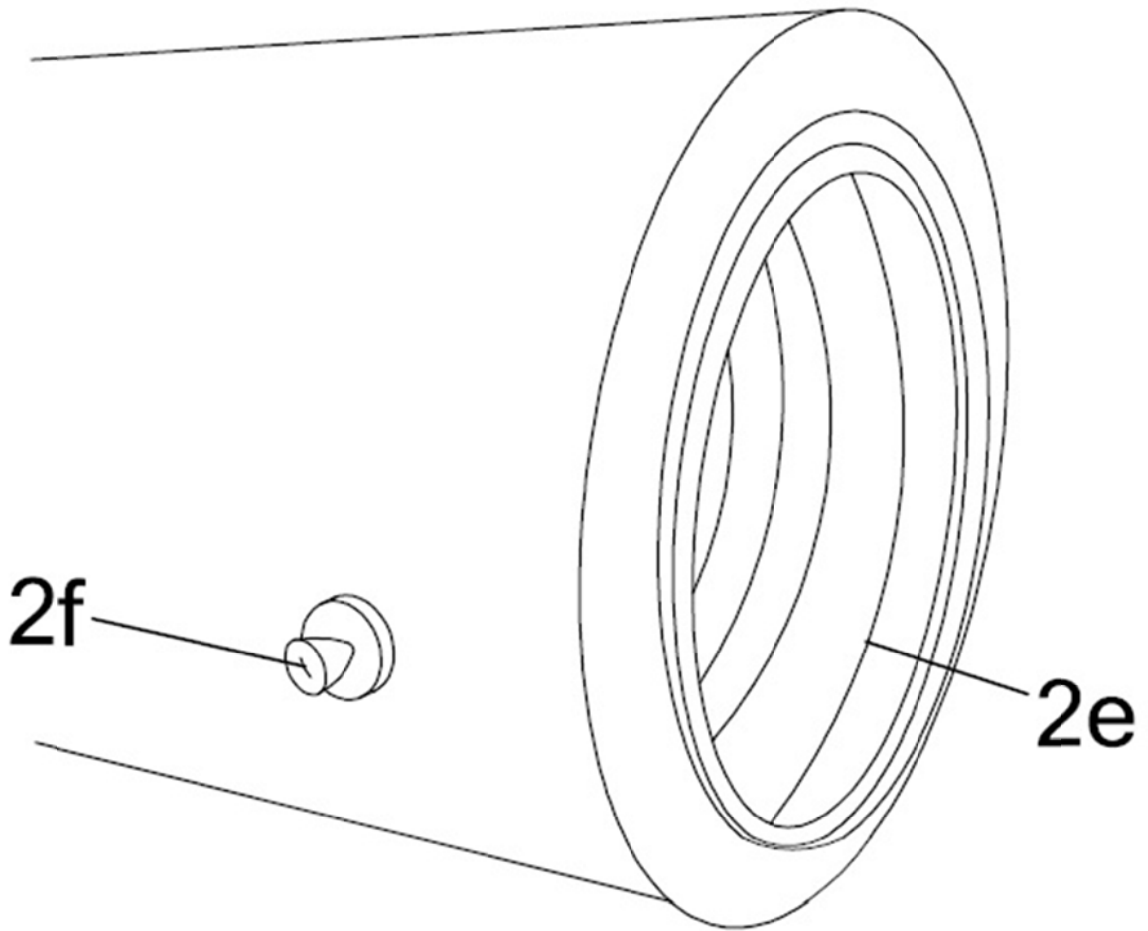


FIG.6