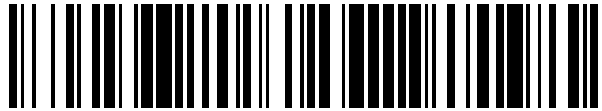


19



OFICINA ESPAÑOLA DE  
PATENTES Y MARCAS

ESPAÑA



11 Número de publicación: **2 564 427**

21 Número de solicitud: 201431369

51 Int. Cl.:

**A47K 3/40**

(2006.01)

12

## SOLICITUD DE PATENTE

A1

22 Fecha de presentación:

**22.09.2014**

43 Fecha de publicación de la solicitud:

**22.03.2016**

71 Solicitantes:

**GARCÍA FALCÓ, Jorge (50.0%)**

**Avda. de Algezares, s/n**

**03640 Monovar (Alicante) ES y**

**GARCÍA FALCÓ, José Vicente (50.0%)**

72 Inventor/es:

**GARCÍA FALCÓ, Jorge y**

**GARCÍA FALCÓ, José Vicente**

74 Agente/Representante:

**DE PABLOS RIBA, Juan Ramón**

54 Título: **Plato de ducha prefabricado y procedimiento de fabricación del mismo**

57 Resumen:

Plato de ducha prefabricado y procedimiento de fabricación del mismo, consistiendo en una pieza (1) premontada que comprende: capa de revestimiento (2) de mosaico, una capa cubre-juntas (3) de arena, y capa base (4) aglutinante incluyendo una estructura de varillas (5) pegadas transversal y longitudinalmente, marco (6) de mármol pulido o metálico, cemento rejuntador (7), capa hermetizante protectora (8) y capa de laca de acabado (9), siendo la capa base (4) de espuma de poliuretano expansiva de alta densidad en la que además se incluye una malla de fibra de vidrio (16) que se incorpora sobre una capa de resina de consolidación (17) aplicada por el reverso de la capa de revestimiento (2) y pegada a los fragmentos de la misma. La espuma de poliuretano se aplica con molde de manera manual o mecánica por inyección.

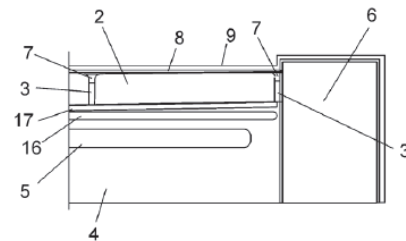


FIG. 4

## DESCRIPCIÓN

Plato de ducha prefabricado y procedimiento de fabricación del mismo.

### 5 **Objeto de la invención**

La invención, tal como expresa el enunciado de la presente memoria descriptiva, se refiere a un plato de ducha prefabricado y al procedimiento de fabricación del mismo, aportando ventajas y características, que se describirán en detalle más adelante, que suponen una mejorada alternativa del estado actual de la técnica en su campo de aplicación.

Más en particular, el objeto de la invención se centra en un plato de ducha del tipo cuya cara vista está compuesta por múltiples fragmentos de materiales diversos colocados a modo de mosaico y que, consistente en una pieza premontada en taller en lugar de *in situ* y que comprende varias capas de distintos componentes, cada uno con una misión específica para optimizar la unión del conjunto, siendo aplicados en molde según un procedimiento en diversos pasos que formarán el plato terminado y listo para su instalación, presenta la particularidad de contar entre dichos componentes con una capa base que es de espuma de poliuretano y en la que incorpora una malla de refuerzo de fibra de vidrio y una estructura de varillas lo que permite reducir de manera muy considerable el peso del plato respecto a otros platos similares y al mismo tiempo otorgarle una resistencia muy elevada.

### 25 **Campo de aplicación de la invención**

El campo de aplicación de la presente invención se enmarca dentro del sector de la industria dedicada a la fabricación e instalación de elementos sanitarios, abarcando en particular el ámbito de los platos de ducha.

### 30 **Antecedentes de la invención**

Como es sabido, un plato de ducha prefabricado es aquel que se ha fabricado en unas instalaciones dotadas de los medios y materiales necesarios para su elaboración, bajo supervisión técnica y empleando personal cualificado para este fin, y siguiendo metódicamente los pasos establecidos para su fabricación.

El plato de ducha que aquí concierne es del tipo que tiene un revestimiento de mosaico y convencionalmente se fabricaría en obra pero que, con los componentes y procedimiento que lo distinguen, se fabrica en taller, es decir, un plato que agrupa todos los pasos que tendrían que realizarse en la propia obra, evitando así tener que ser realizado el plato de ducha *in situ*, de modo que se evitan todas las molestias que ello conlleva y, además, se ahorra en costes de realización.

Para ello se elabora en fábrica el plato de ducha elegido por el cliente, con las medidas, formas y colores deseados, y se entrega ya terminado y listo para su instalación. Evitando así tener que hacer costosos preparativos, tratamientos antifugas, pérdidas de tiempo, y consiguiendo el mencionado ahorro económico.

Básicamente este tipo de platos de ducha están compuestos por numerosas piezas de revestimiento a modo de mosaico con diferentes materiales como, mármol envejecido,

cantos rodados, cerámica, cristal tratado, gresite etc... que serán colocadas en un molde destinado a albergar la composición deseada de forma ordenada, bien sea formando entrelazos, dibujos lineales, creando cenefas o formas estéticamente decorativas.

- 5 Como referencia al estado de la técnica, cabe mencionar que el propio solicitante es titular de una solicitud de patente de un plato del tipo que aquí concierne, el cual, si bien cumple satisfactoriamente con el objetivo de evitar la realización en obra del mismo, dejándolo listo para ser montado por medio de un proceso de fabricación en molde que permite su premontado, es decir que sea una pieza prefabricada, presenta ciertos  
10 aspectos susceptibles de ser mejorados, en especial el peso que supone su capa base hecha de cemento, siendo el objetivo de la presente invención el desarrollo de un nuevo tipo de plato de ducha prefabricado que se ha perfeccionado en la composición de sus capas para sustituir la mencionada capa base de mortero consolidador que le otorga resistencia y aglutina todos sus componentes, lo cual hace que tenga mucho peso, por  
15 una capa base que es de espuma de poliuretano y está reforzada con fibra de vidrio y varillas de silicato, lo cual hace que sea mucho más ligero sin perder por ello resistencia.

### **Explicación de la invención**

- 20 El plato de ducha prefabricado y el procedimiento de fabricación del mismo que la presente invención propone se configuran, pues, como una novedad dentro de su campo de aplicación, ya que a tenor de su implementación y de manera taxativa, se alcanzan satisfactoriamente los objetivos anteriormente señalados, estando los detalles caracterizadores que los distinguen convenientemente recogidos en las reivindicaciones  
25 finales que acompañan a la presente memoria descriptiva.

De manera concreta, lo que la invención propone es un plato de ducha prefabricado del tipo cuya cara vista muestra un revestimiento compuesto por numerosos fragmentos de material dispuestos a modo de mosaico, que pueden ser de mármol envejecido y  
30 desgastado, piedras con cantos rodados, cerámica, vidrio o cristal tratado, gresite u otros materiales, los cuales normalmente se colocan de forma ordenada según la composición deseada que puede ser entrelazos, dibujos lineales, creando cenefas o formas decorativas, etc., estando dicho plato constituido por una serie de capas de diferentes materiales que, al unirse, conforman la mencionada pieza, comprendiendo más  
35 concretamente los siguientes elementos:

- Una capa del mencionado revestimiento que forma la cara visible del plato y que, como se ha mencionado, está formado por múltiples fragmentos de diversos materiales, dispuestos de forma decorativa y con el fin de obtener una superficie apta para ser pisada  
40 descalzo, y que tendrá el protagonismo esencial del plato, puesto que forma en gran medida parte de la decoración y calidad del modelo fabricado.

- Una capa cubre juntas de arena. Consiste en una capa de arena de sílice, de granulometría fina, que se aplica, básicamente, para cubrir las juntas o hueco que  
45 pueden quedar entre los fragmentos del mosaico de revestimiento, teniendo como misión evitar que dichos fragmentos presenten movimientos entre sí y, al mismo tiempo, servir de barrera para evitar que la resina de consolidación aplicada, como se señala a continuación, pueda traspasar a la cara vista del plato de ducha provocando incómodos restos muy difíciles de limpiar.

- Una capa de resina de consolidación que, aplicada por el reverso de la capa de revestimiento y pegada a los fragmentos de piedra o material que componen dicha capa, tiene como finalidad hermetizar y reforzar toda la composición.

5 - Una malla de refuerzo de fibra de vidrio, cuya función es hacer de ligante junto con la espuma de poliuretano mencionada a continuación, quedando esta embebida en dicha espuma y aportando aún más rigidez a todo el conjunto.

10 - Una estructura de varillas de ligamiento de silicato .material duro, rígido y resistente a la flexión.. Estas varillas van pegadas sobre la superficie del mosaico, longitudinal y transversalmente, contribuyendo a darle al plato de ducha una mayor rigidez, evitando así gran parte de la flexión, y teniendo como misión fundamental ligar a forma de entramado con la espuma de poliuretano, formando un cuerpo de gran resistencia, estas varillas serán el elemento fundamental para garantizar su resistencia a la manipulación,  
15 vibraciones, cambios de temperatura, transportes y colocación.

- Una capa de espuma de poliuretano expansiva de alta densidad y gran poder adhesivo, que será la base o capa principal aglutinante encargada de consolidar el mosaico por la cara trasera. Una vez aplicada y consolidada esta capa de espuma, formará, junto con la  
20 malla de fibra de vidrio y las varillas de ligamiento, un conjunto monobloque, rígido, compacto y de alta resistencia. Gracias a esta capa de espuma de poliuretano se consigue reducir muy considerablemente el peso total del plato de ducha respecto de los realizados con base de cemento y al mismo tiempo se obtiene también una resistencia muy elevada.  
25

- Un marco, de mármol pulido o metálico, con una terminación de aristas romas que tiene la misión de perimetrar la pieza y, en su caso, servir de apoyo a una mampara, evitando fugas y salpicaduras de agua al usar la ducha. Este marco está pegado y sellado con  
30 silicona de polímero a la pieza que forman el revestimiento y la capa de espuma con la malla de fibra de vidrio y la estructura de varillas.

- Una capa de cemento coloreado, para rejuntado del mosaico, para rellenar las juntas de los fragmentos que forman la capa de revestimiento, cumpliendo una función estética y de reforzamiento del mismo.  
35

- Una capa de resina epoxídica de relleno, hermetizante y transparente, la cual tiene la misión de tratar la cara vista del plato de ducha a modo de capa protectora que preserva el mosaico empleado en la capa de revestimiento del contacto con el agua, jabones y productos de limpieza.  
40

-Y una capa de laca de acabado, consistente en una resina de polietileno texturizada, para dar al plato un aspecto terminado, brillante y antideslizante.

45 Como se ha señalado en apartados anteriores, la descrita capa base de espuma de poliuretano, junto a la malla de fibra de vidrio y el hecho de que las varillas sean de silicato, constituyen los elementos de innovación esencial de la presente invención, así como la incorporación de la capa de resina de consolidación que se pega bajo los segmentos que forman el mosaico del revestimiento. Esta capa de resina, si bien es aplicada en la realización preferida de la invención, ello no supone una limitación.  
50

Por su parte, el procedimiento de fabricación del plato de ducha comprende los siguientes pasos:

- 5 - Disponer un molde prefabricado y reutilizable con las formas y medidas del plato de ducha a realizar. Este molde, va provisto de cierres mecánicos para la tapa superior para así garantizar la hermeticidad del mismo. Opcionalmente, va provisto de varios conductos inyectores por los cuales pasará la espuma de poliuretano a la presión y en la cantidad necesaria para realizar el modelo de plato de ducha deseado, en caso de que la espuma de poliuretano se aplique de forma mecánica. En cualquier caso, el molde permite la
- 10 posibilidad de que la espuma de poliuretano sea aplicada de forma manual, es decir levantando la tapa de cierre, aplicar la cantidad necesaria de producto y cerrar, dejando actuar el producto y abrir la tapa de cierre una vez haya transcurrido el tiempo de fraguado necesario.
- 15 - Colocar sobre el molde de forma ordenada, las piezas del mosaico que componen la capa de revestimiento y que será la cara visible del plato de ducha a realizar.
- Pegar con resina una pieza rígida de silicato de 20 x 20 x 1 centímetros en el lugar donde irá la válvula del desagüe, con el fin de reforzar la zona más delgada del plato de
- 20 ducha y proporcionar al mismo tiempo una base plana y rígida para el posterior asiento de la válvula de desagüe. Esta pieza queda enrasada con la cara posterior del plato de ducha.
- Aplicar de forma homogénea la capa de arena de sílice de granulometría fina cubriendo
- 25 las juntas entre los fragmentos del revestimiento y retirar el sobrante de arena que no admitan dichas juntas, esta arena también tiene la misión de evitar que la resina traspase a la cara del mosaico.
- Aplicar a continuación la capa de resina de consolidación sobre toda la superficie, es
- 30 decir, por la cara trasera del revestimiento. Y, antes de que fragüe esta resina, pegar sobre ella la malla de refuerzo de fibra de vidrio, para lo que se corta una pieza de este material, con las medidas del plato de ducha a realizar, colocándola encima del mosaico y cubriendo toda la superficie, y sobre dicha malla las varillas de refuerzo de silicato,
- 35 disponiéndolas de manera longitudinal y transversalmente, con el fin de crear nervios que aportan mayor rigidez al plato de ducha.
- A continuación aplicar sobre la resina, la malla y las varillas, a modo de espolvoreado, una fina capa de arena de sílex, con el fin de crear una superficie áspera que proporciona
- 40 alta adherencia a la espuma de poliuretano, que se aplica a continuación bien de modo manual o bien de modo mecánico mediante bomba inyectora.
- Aplicar la espuma de poliuretano en estado líquido en la cantidad necesaria para cada
- 45 modelo de plato según su tamaño, quedando embebidas las varillas de ligamiento y la malla de refuerzo en ella de modo que aportan rigidez y resistencia a la pieza.
- A continuación cerrar el molde con su tapa hermética con cierres mecánicos. Dicha
- 50 espuma está compuesta por dos componentes a partes iguales, que una vez mezclados provocan una reacción expansiva en el interior del molde, creando volumen, adhesión, y solidificación de todo el plato de ducha, tras su fraguado. Teniendo en cuenta que dicha espuma se expandirá dentro de un molde, la espuma adquirirá la forma de dicho molde

en cuanto a medidas, quedando también grabada cualquier marca que se haya previsto incorporar, por ejemplo del fabricante y/o del modelo del plato de ducha realizado.

5 - Tras el secado de la espuma de poliuretano, abrir el molde, retirar la pieza ya consolidada, darle la vuelta y realizar un orificio del diámetro adecuado para la válvula de evacuación del agua, en el punto más hondo de la superficie superior con su correspondiente rebaje para el alojamiento de la rejilla.

10 - Por la cara visible del plato de ducha, pegar y sellar con silicona de polímero al perímetro de la pieza el marco.

15 - Limpiar la cara vista del plato de ducha, para eliminar restos de espuma que hayan podido traspasar el revestimiento de mosaico, y aplicar la capa de cemento coloreado para las juntas de las piezas del mosaico. Antes de su fraguado total, retirar el excedente de este cemento de rejuntado lavando con esponja y abundante agua, hasta su completa retirada, para dejar solamente el cemento que se halla incrustado entre las juntas.

20 - Una vez seco aplicar la capa de resina epoxídica de relleno, para cerrar todos los posibles poros existentes, consolidar aún más el plato y conseguir su total hermetización.

- Una vez seca la resina epoxídica, aplicar la capa de resina de poliuretano transparente de dos componentes y texturizada.

25 - Finalmente, por el reverso del plato de ducha pegar una junta de estanqueidad, consistente en una pieza circular de goma, sobre la pieza de silicato de refuerzo anteriormente incorporada alrededor del orificio practicado para el desagüe, con el fin de que el sifón correspondiente, tenga asiento en dicha goma para obtener una total hermetización evitando así fugas de agua.

30 El plato de ducha queda terminado, totalmente estanco y listo para su embalaje.

35 A tenor de lo expuesto, se constata que el descrito plato de ducha prefabricado y el procedimiento de fabricación del mismo representan una innovación de características estructurales y constitutivas desconocidas hasta ahora, razones que unidas a su utilidad práctica, la dotan de fundamento suficiente para obtener el privilegio de exclusividad que se solicita.

### **Descripción de los dibujos**

40 Para complementar la descripción que se está realizando y con objeto de ayudar a una mejor comprensión de las características de la invención, se acompaña a la presente memoria descriptiva, como parte integrante de la misma, de un juego de planos, en los que con carácter ilustrativo y no limitativo se ha representado lo siguiente:

45 La figura número 1.- Muestra una vista esquemática en planta superior de un ejemplo de realización del plato de ducha prefabricado, objeto de la invención, apreciándose su configuración general externa por su cara vista.

50 La figura número 2.- Muestra una vista esquemática en planta inferior del ejemplo del plato de ducha, según la invención, mostrado en la figura 1, el cual se ha representado

parcialmente seccionado para mostrar la malla de fibra de vidrio y la estructura de varillas que quedan embebidas en la capa base de espuma de polietileno.

5 La figura número 3.- Muestra una vista esquemática en alzado del ejemplo del plato de ducha, según la invención, mostrado en las figuras 1 y 2, representado también parcialmente seccionado y en este caso mostrando su acople al sifón de desagüe.

10 La figura número 4.- Muestra una vista ampliada del detalle A señalado en la figura 3, mostrando más claramente cada una de las diferentes capas que forman la pieza del plato de ducha, algunas de las cuales se han exagerado en su proporción para permitir una mejor observación de las mismas.

15 La figura número 5.- Muestra una vista en alzado y en sección de un ejemplo del molde utilizado en el proceso de fabricación del plato de ducha, mostrando la posibilidad de que la espuma se pueda aplicar de modo mecánico por inyección.

### **Realización preferente de la invención**

20 A la vista de las mencionadas figuras, y de acuerdo con la numeración adoptada, se puede observar en ellas un ejemplo preferido, pero no limitativo, del plato de ducha preconizado, el cual comprende las partes y elementos que se indican y describen en detalle a continuación.

25 Así, tal como se observa en dichas figuras, el plato prefabricado en cuestión es una pieza (1) premontada en taller que comprende, esencialmente:

- Una capa de revestimiento (2), formado por múltiples fragmentos de diversos materiales, dispuestos de forma decorativa a modo de mosaico.

30 - Una capa cubre juntas (3) de arena de sílice, de granulometría fina, que cubre las juntas o huecos existentes entre los fragmentos del mosaico de revestimiento (2).

35 - Y una capa base (4) que hace de aglutinante incluyendo una estructura de varillas (5) pegadas entre sí con resina y repartidas transversal y longitudinalmente bajo los fragmentos del revestimiento (2), con la particularidad de que dicha capa base (4) es de espuma de poliuretano expansiva de alta densidad en la que, además, se incluye también una malla de fibra de vidrio (16).

40 Cabe destacar que, en la realización preferida de la invención, la malla de fibra de vidrio (16) se incorpora (cuando la pieza está boca abajo en el molde) sobre una capa de resina de consolidación (17) aplicada por el reverso de la capa de revestimiento y pegada a los fragmentos de la misma, y sobre dicha malla se incorpora la estructura de varillas (5), quedando malla y varillas embebidas en la capa base (4) de espuma de polietileno.

45 La pieza se remata con un marco (6), de mármol pulido o metálico, pegado y sellado con silicona de polímero al borde perimetral de la pieza (1).

50 Además, la pieza cuenta con una capa de cemento rejuntador (7) del mismo color que los fragmentos del mosaico de revestimiento (2), y que rellena todas las juntas existentes entre dichos fragmentos y con el marco (6), por la cara vista del plato.

- Una capa hermetizante protectora (8), de resina de poliéster transparente, que cubre la parte central (1a) y el marco (6) por su cara vista.

5 - Y una capa de laca de acabado (9) de resina de dos componentes texturizada, que cubre la capa protectora (8) por cara vista del plato y le proporciona un acabado brillante y antideslizante.

10 Atendiendo a la figura 5 se observa un ejemplo del molde (10) que se utiliza en el procedimiento de fabricación de la pieza (1), apreciándose la tapa (10a) hermética con que cuenta y los cierres (10b) mecanizados laterales, para cerrar dicha tapa tras la aplicación de la espuma expansiva, así como la incorporación, opcional, del sistema de conductos (10c) inyectores conectados a una bomba (10d) para impulsar la espuma a presión. Las flechas de estos conductos (10c) indican el recorrido de la espuma impulsada por la bomba hacia el interior del molde.

15 Además, en dicha figura se puede apreciar también cómo en dicho molde (10) se incorporan primero los fragmentos de la capa de revestimiento (2) y sobre ellos, junto con el resto de componentes que no se aprecian, la capa base (4) que forma de espuma de poliuretano, de modo que la cara vista de dicho revestimiento (2) queda situada  
20 inferiormente.

Por su parte, en la figura 3 se observa cómo la mencionada pieza (1) premontada en taller, queda lista para su colocación y conexión al sifón (11) del desagüe, incorporando la  
25 pieza de refuerzo (12) y la junta de estanqueidad (13) en el orificio (14) practicado al efecto (que se observan mejor en la figura 2), con un rebaje por la parte superior para incluir una rejilla (15) (figura 1), evitando todos los inconvenientes de la realización en obra que hasta ahora requieren los platos de ducha hechos con revestimiento de piezas de mosaico y que, gracias a la capa base (4) de espuma de poliuretano con las malla de fibra de vidrio (15) y la estructura de varillas (5), que preferentemente son de silicato,  
30 constituye un elemento ligero y muy resistente.

Descrita suficientemente la naturaleza de la presente invención, así como la manera de ponerla en práctica, no se considera necesario hacer más extensa su explicación para  
35 que cualquier experto en la materia comprenda su alcance y las ventajas que de ella se derivan, haciéndose constar que, dentro de su esencialidad, podrá ser llevada a la práctica en otras formas de realización que difieran en detalle de la indicada a título de ejemplo, y a las cuales alcanzará igualmente la protección que se recaba siempre que no se altere, cambie o modifique su principio fundamental.



## REIVINDICACIONES

1. Plato de ducha prefabricado, consistente en una pieza (1) premontada en taller y lista para su colocación y conexión al sifón (11) del desagüe, que comprende una capa de revestimiento (2), formado por múltiples fragmentos de diversos materiales, dispuestos de forma decorativa a modo de mosaico, una capa cubre juntas (3) de arena fina, que cubre las juntas o huecos existentes entre los fragmentos del mosaico de revestimiento (2) y una capa base (4) que hace de aglutinante incluyendo una estructura de varillas (5) pegadas entre sí transversal y longitudinalmente bajo los fragmentos del revestimiento (2), y que se remata con un marco (6) perimetral de mármol pulido o metálico, con una capa de cemento rejuntador (7) que rellena todas las del revestimiento (2) por la cara vista del plato, capa hermetizante protectora (8) y una capa de laca de acabado (9), **caracterizado** porque dicha capa base (4) es de espuma de poliuretano expansiva de alta densidad.
2. Plato de ducha prefabricado, según la reivindicación 1, **caracterizado** porque tras la capa de revestimiento y embebida en la capa base (4) de espuma de poliuretano se incluye además una malla de fibra de vidrio (16).
3. Plato de ducha prefabricado, según la reivindicación 2, **caracterizado** porque la malla de fibra de vidrio (16) se incorpora sobre una capa de resina de consolidación (17) aplicada por el reverso de la capa de revestimiento (2) y pegada a los fragmentos de la misma.
4. Plato de ducha prefabricado, según cualquiera de las reivindicaciones 1-3, **caracterizado** porque las varillas de la estructura de varillas (5) son de silicato.
5. Procedimiento de fabricación de un plato de ducha según el descrito en la reivindicación 4, que llevado a cabo en taller utilizando un molde prefabricado y reutilizable con las formas y medidas del plato de ducha a realizar, donde en primer lugar se colocan ordenadamente las piezas del mosaico que componen la capa de revestimiento (2) y luego la capa cubre juntas (3) de arena fina, se **caracteriza** por comprender los siguientes pasos:
- Aplicar a continuación la capa de resina de consolidación (17) sobre toda la superficie trasera del revestimiento. Y, antes de que fragüe esta resina, pegar sobre ella la malla de refuerzo de fibra de vidrio (16) y sobre dicha malla las varillas de refuerzo (5) de silicato.
  - A continuación aplicar sobre la resina, la malla y las varillas, a modo de espolvoreado, una fina capa de arena de sílex, para crear una superficie áspera.
  - Aplicar la espuma de poliuretano en estado líquido en la cantidad necesaria para cada modelo de plato según su tamaño, quedando embebidas las varillas de ligamiento y la malla de refuerzo en ella de modo que aportan rigidez y resistencia a la pieza.
  - Cerrar el molde con su tapa hermética y con los cierres mecánicos.
  - Tras el secado de la espuma de poliuretano, abrir el molde, retirar la pieza consolidada, darle la vuelta y realizar un orificio del diámetro adecuado para la válvula de evacuación del agua, en el punto más hondo de la superficie superior con un rebaje para el alojamiento de la rejilla, y aplicar el resto de capas superficiales.

6. Procedimiento de fabricación, según la reivindicación 5, **caracterizado** porque la espuma de poliuretano se aplica manualmente, levantando la tapa (10a) del molde, aplicando la cantidad necesaria de producto y cerrando con los cierres (10b) mecánicos.

- 5 7. Procedimiento de fabricación, según la reivindicación 5, **caracterizado** porque la espuma de poliuretano se aplica de manera mecánica con un molde (10) que va provisto de varios conductos (10c) inyectores por los cuales pasará la espuma de poliuretano a la presión impulsada por una bomba (10d).

10

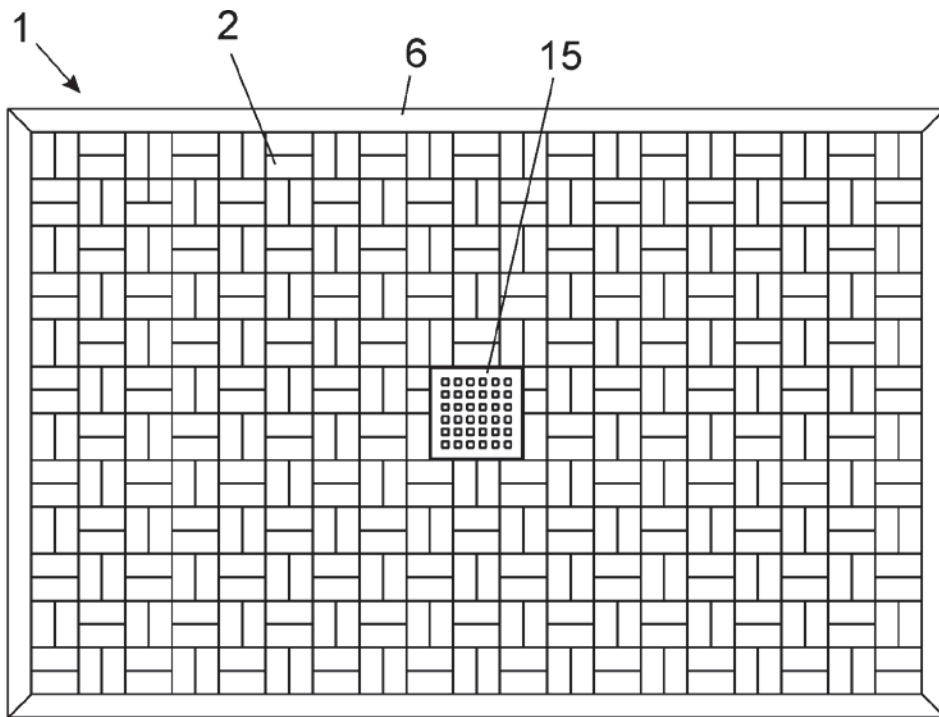


FIG. 1

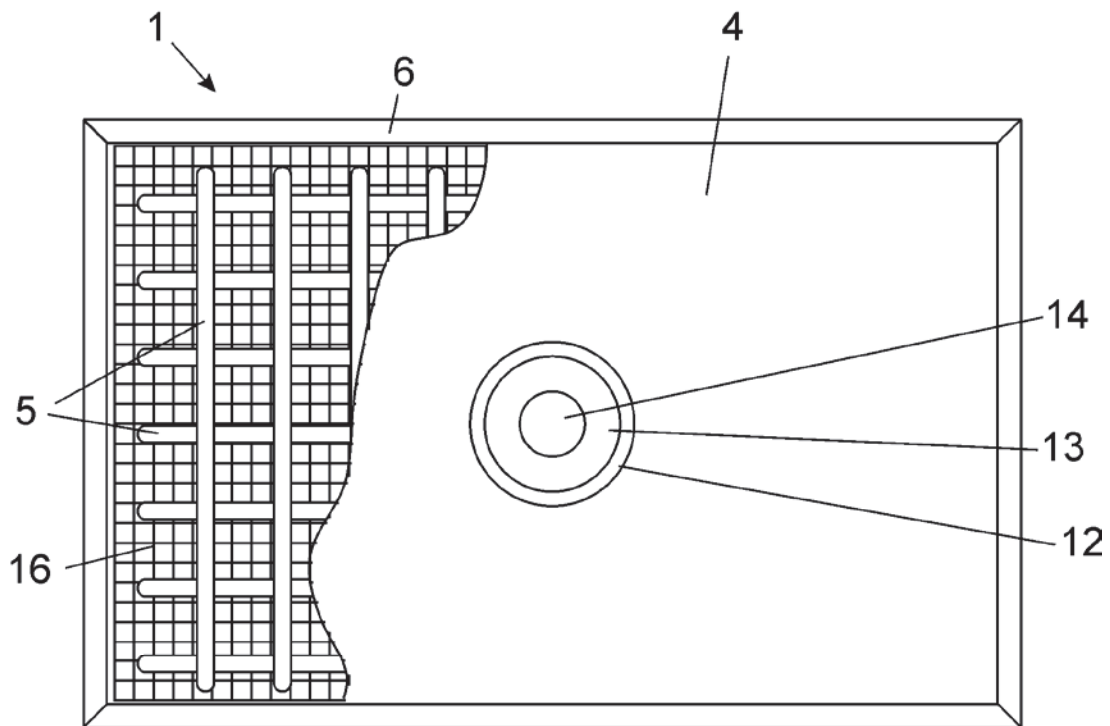
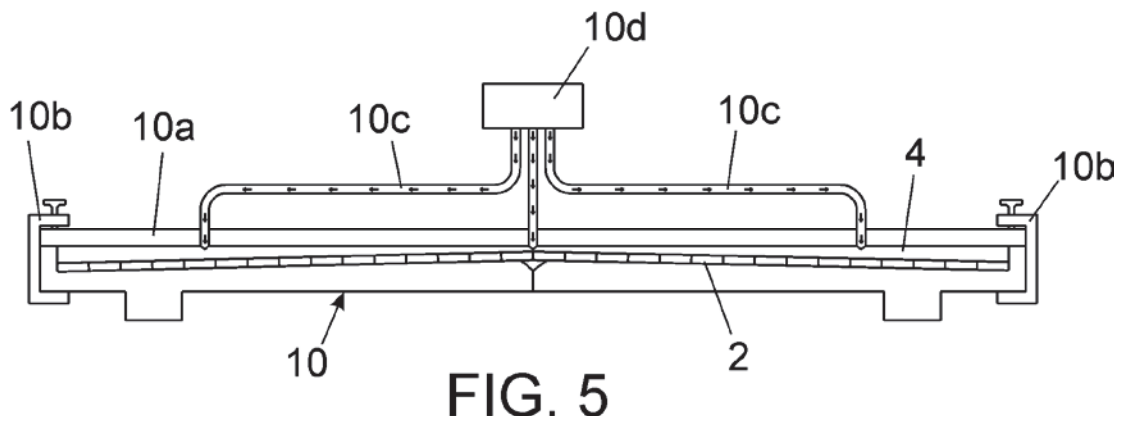
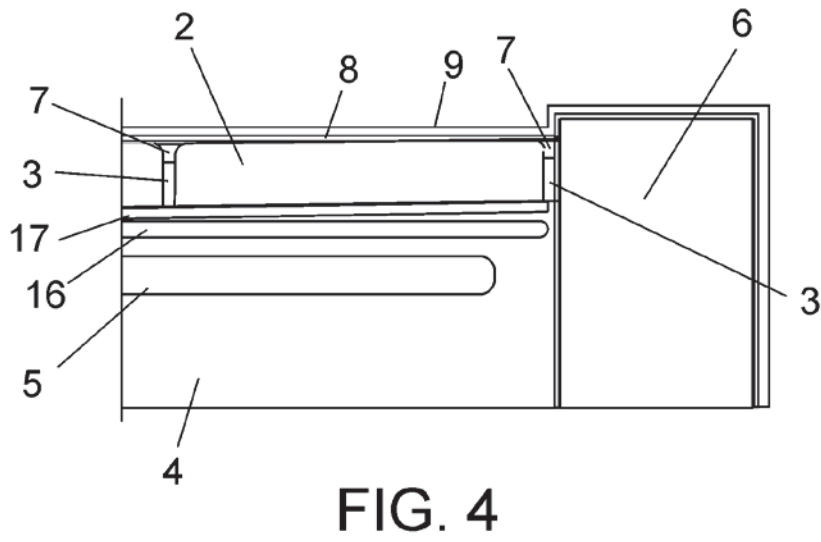
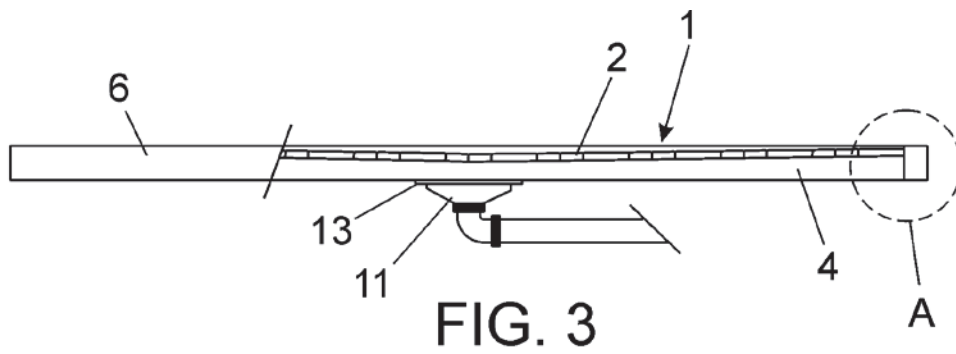


FIG. 2





OFICINA ESPAÑOLA  
DE PATENTES Y MARCAS

ESPAÑA

②① N.º solicitud: 201431369

②② Fecha de presentación de la solicitud: 22.09.2014

③② Fecha de prioridad:

## INFORME SOBRE EL ESTADO DE LA TÉCNICA

⑤① Int. Cl.: **A47K3/40** (2006.01)

### DOCUMENTOS RELEVANTES

Categoría	⑤⑥ Documentos citados	Reivindicaciones afectadas
A	GB 2440719 A (AGESS CO. LIMITED) 13.02.2008, página 3, líneas 7-23; figura 1.	1-7
A	FR 2985450 A1 (PEREIRA MORAIS, R.) 12.07.2013, página 1, líneas 15-30; figuras 1-5.	1-7
A	US 2836839 A (GLENN, N.) 03.06.1958, columnas 1,2; figuras 1-4.	1-7

#### Categoría de los documentos citados

X: de particular relevancia

Y: de particular relevancia combinado con otro/s de la misma categoría

A: refleja el estado de la técnica

O: referido a divulgación no escrita

P: publicado entre la fecha de prioridad y la de presentación de la solicitud

E: documento anterior, pero publicado después de la fecha de presentación de la solicitud

#### El presente informe ha sido realizado

para todas las reivindicaciones

para las reivindicaciones n.º:

Fecha de realización del informe  
23.10.2015

Examinador  
J. López Nieto

Página  
1/4

Documentación mínima buscada (sistema de clasificación seguido de los símbolos de clasificación)

A47K

Bases de datos electrónicas consultadas durante la búsqueda (nombre de la base de datos y, si es posible, términos de búsqueda utilizados)

INVENES, EPODOC

Fecha de Realización de la Opinión Escrita: 23.10.2015

**Declaración**

<b>Novedad (Art. 6.1 LP 11/1986)</b>	Reivindicaciones 1-7	<b>SI</b>
	Reivindicaciones	<b>NO</b>
<b>Actividad inventiva (Art. 8.1 LP11/1986)</b>	Reivindicaciones 1-7	<b>SI</b>
	Reivindicaciones	<b>NO</b>

Se considera que la solicitud cumple con el requisito de aplicación industrial. Este requisito fue evaluado durante la fase de examen formal y técnico de la solicitud (Artículo 31.2 Ley 11/1986).

**Base de la Opinión.-**

La presente opinión se ha realizado sobre la base de la solicitud de patente tal y como se publica.

**1. Documentos considerados.-**

A continuación se relacionan los documentos pertenecientes al estado de la técnica tomados en consideración para la realización de esta opinión.

Documento	Número Publicación o Identificación	Fecha Publicación
D01	GB 2440719 A (AGESS CO. LIMITED)	13.02.2008
D02	FR 2985450 A1 (PEREIRA MORAIS, R.)	12.07.2013
D03	US 2836839 A (GLENN, N.)	03.06.1958

**2. Declaración motivada según los artículos 29.6 y 29.7 del Reglamento de ejecución de la Ley 11/1986, de 20 de marzo, de Patentes sobre la novedad y la actividad inventiva; citas y explicaciones en apoyo de esta declaración**

El objeto de la invención es un plato de ducha prefabricado montado en taller y listo para su colocación y conexión al sifón del desagüe que comprende:

- Una capa de revestimiento formada por fragmentos de múltiples materiales dispuestos a modo de mosaico,
- Una capa cubre juntas de arena fina,
- Una capa base aglutinante que incluye una estructura de varillas pegadas entre si transversal y longitudinalmente bajo los fragmentos de revestimiento
- Un marco perimetral de mármol pulido o metálico,
- Una capa de cemento que rellena las juntas de la capa de revestimiento por la cara vista del plato,
- Una capa hermetizante protectora,
- Una capa de laca de acabado.

Se caracteriza por que la capa base es de espuma de poliuretano expansiva de alta calidad (Reivindicaciones 1-4)

La invención también tiene por objeto el procedimiento de fabricación del plato de ducha mencionado (Reivindicaciones 5-7)

El documento D01 se refiere a un plato de ducha y a su procedimiento de fabricación. El plato está formado por una pluralidad de capas:

- Una capa exterior de material acrílico,
  - Una capa intermedia de espuma de poliuretano de alta densidad en la que se disponen varillas de acero inoxidable de refuerzo,
  - Una capa de madera de soporte,
  - Una capa interior de resina.
- (pág.3, lín.7-23; fig. 1)

El documento D02 da a conocer un plato de ducha prefabricado de mosaico y su procedimiento de fabricación. El plato de ducha es prefabricado en taller a partir de un molde en forma de plato inverso sobre el que se disponen las piezas de mosaico sin pegar. Se rellenan los huecos entre las piezas con arena y después se aplica una capa de cemento para unir las piezas entre sí. Una vez que el cemento ha secado se desmolda la losa de mosaico que queda dispuesta para ser colocada en una ducha (pág.1, lín.15-30; figs. 1-5)

El documento D03 se refiere a platos de ducha que constan de una base de cemento a la que está unida permanentemente un revestimiento de mosaico de piezas de cerámica (col. 1 ,2; figs. 1-4)

El documento D01 da a conocer platos de ducha que comprenden una capa de poliuretano con una estructura de varillas de acero inoxidable de refuerzo, al igual que el plato de ducha de la invención.

Por otra parte, los documentos D02 y D03 coinciden con el plato de ducha de la invención en que divulgan platos de ducha prefabricados con una capa de revestimiento formada por piezas de diferentes materiales dispuestas en forma de mosaico. Sin embargo, ninguno de los documentos citados ni ninguna combinación relevante de ellos divulga un plato de ducha compuesto por todos los elementos especificados en la reivindicación 1 de la solicitud, de manera que siendo prefabricado en taller tenga las propiedades físicas y estéticas del plato de la invención.

Así pues, la invención tal y como se recoge en las reivindicaciones 1-7 cumple los requisitos de novedad y actividad inventiva según los Art. 6.1 y 8.1 de la Ley de Patentes 11/86.