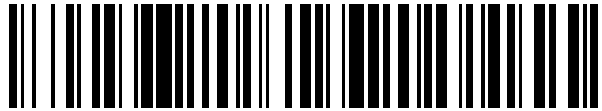


19



OFICINA ESPAÑOLA DE
PATENTES Y MARCAS

ESPAÑA



11 Número de publicación: **2 564 572**

51 Int. Cl.:

F41H 1/02

(2006.01)

12

TRADUCCIÓN DE PATENTE EUROPEA

T3

96 Fecha de presentación y número de la solicitud europea: **27.01.2010 E 10000828 (3)**

97 Fecha y número de publicación de la concesión europea: **27.01.2016 EP 2213973**

54 Título: **Chaleco desmontable**

30 Prioridad:

28.01.2009 DE 102009006373

45 Fecha de publicación y mención en BOPI de la traducción de la patente:

23.03.2016

73 Titular/es:

LINDNERHOF TAKTIK GMBH (100.0%)

Isarring 7

83661 Lenggries, DE

72 Inventor/es:

SIXT, JOSEF

74 Agente/Representante:

CARVAJAL Y URQUIJO, Isabel

ES 2 564 572 T3

Aviso: En el plazo de nueve meses a contar desde la fecha de publicación en el Boletín europeo de patentes, de la mención de concesión de la patente europea, cualquier persona podrá oponerse ante la Oficina Europea de Patentes a la patente concedida. La oposición deberá formularse por escrito y estar motivada; sólo se considerará como formulada una vez que se haya realizado el pago de la tasa de oposición (art. 99.1 del Convenio sobre concesión de Patentes Europeas).

DESCRIPCIÓN

Chaleco desmontable

La presente invención se refiere a una chaqueta desmontable, en particular un chaleco de protección, que se puede separar por medios adecuados del cuerpo del portador. El chaleco incluye al menos un elemento frontal, al menos un elemento trasero y al menos una correa de hombro, dispuesta firmemente con un extremo en el elemento delantero o trasero y por lo menos en cada caso comprende un primer elemento de conexión en su extremo libre. Además, el chaleco comprende al menos una correa de cintura, que se compone de dos elementos de correa, donde en cada caso en un extremo de la correa está dispuesto al menos un segundo elemento de conexión y el respectivo extremo opuesto de la correa puede conectarse y soltarse con el/del elemento delantero o trasero. Además, el chaleco tiene al menos un primero y un segundo medios de conexión, que pueden conectarse con al menos uno de dichos elementos de conexión.

Un chaleco de protección de este tipo sirve para proteger al usuario de los efectos mortales de balas de armas y de metralla o heridas de corte y punzantes. A menudo se emplean estos chalecos en las operaciones tácticas y militares, donde además equipos tales como cargadores de munición, botiquines de primeros auxilios y medios de comunicación están unidos al chaleco. Mediante los suplementos balísticos del chaleco, principalmente en el elemento frontal y/o trasero, debería reducirse la energía en caso de impacto de un proyectil hasta que la energía restante ya no sea suficiente para atravesar el cuerpo del chaleco. Sin embargo, ambas medidas conducen a un aumento significativo en el peso del chaleco y por lo tanto a una carga adicional no despreciable sobre el usuario. Especialmente en ciertas situaciones excepcionales o de emergencia se requiere una retirada inmediata, instantánea del chaleco. También puede ser deseable después de un tiro exitoso que los colegas realicen una inspección de la lesión y una evaluación del grado de daño causado. Sin embargo, una apertura de los mecanismos de cierre normales, tales como el cinturón de hombro y los cinturones de seguridad, requiere a menudo demasiado tiempo y es por lo tanto insatisfactoria.

En la US 2004/0221361 se muestra una posible variante de un chaleco de protección, que se desmonta en sus partes individuales en una situación de emergencia mediante el accionamiento de un mecanismo de liberación. Las partes del chaleco individuales se fijan en cada caso por varios cables entre sí, donde cada cable es responsable de una porción del chaleco. Los cables se unen en una localización particular en un único mango, que mediante tracción provoca un desmontaje del chaleco en sus partes individuales.

La patente US 7.047.570 describe otro ejemplo de un chaleco de protección, que se puede separar mediante un dispositivo adecuado del cuerpo del usuario. Esta variante del chaleco utiliza un único cable que mantiene unidas las partes individuales del chaleco, y apretando el cable provoca un desmontaje del chaleco en sus partes individuales.

Una gran desventaja para las dos versiones se debe al hecho de que, mediante el mecanismo de liberación, el chaleco se desmonta por completo en sus partes componentes, o como alternativa, cada elemento necesita un mecanismo de activación individual. Una desventaja aquí, sin embargo, es que para separar todas las partes del chaleco deberán activarse varios mecanismos de liberación.

Sin embargo, es deseable levantar o trasladar elementos del chaleco individuales para examinar las partes del cuerpo afectadas por lesiones. Después de accionar el mecanismo de liberación conforme al estado actual de la técnica y el desmontaje resultante del chaleco en sus partes componentes, sin embargo, el chaleco se puede utilizar de manera condicional para la protección del usuario. Más aún, se requiere un mecanismo de liberación que permita un desmontaje completo del chaleco en sus partes individuales.

El objeto de la presente invención es, por tanto, proporcionar un chaleco desmontable que permita una separación parcial o completa de los diferentes elementos del chaleco.

Según la invención, este objeto se resuelve mediante las indicaciones características de la reivindicación 1. Por consiguiente, un chaleco desmontable consiste en por lo menos un elemento frontal y por lo menos un elemento trasero, al menos una correa de hombro, que se dispone firmemente con un extremo en el elemento delantero o trasero y comprende por lo menos en cada caso un primer elemento de conexión en su extremo libre. Además, el chaleco desmontable comprende al menos una correa de cintura, consistente en dos elementos de correa, donde por en cada caso un extremo de elemento de correa se dispone por lo menos un segundo elemento de conexión y el extremo de elemento de correa en cada caso opuesto puede unirse y soltarse con el elemento frontal o trasero. Además, el chaleco comprende al menos un primer y un segundo medios de conexión, que pueden conectarse con por lo menos uno de los denominados elementos de conexión. El chaleco comprende por lo menos un primer y un segundo medios de fijación, donde en cada caso un medio de fijación fija la conexión del o de los primer(os) medio(s) de conexión con el o los primero(s) elemento(s) de conexión y/o la conexión del o de los segundo(s) medio(s) de conexión con el o los segundo(s) elemento(s) de conexión. Aquí, un primer medio de fijación puede fijar la conexión entre los primeros elementos de conexión y el primer medio de conexión y también fijar la conexión entre

los segundos elementos de conexión y los segundos medios de conexión. Soltando el primer medio de conexión se soltarían todas las conexiones del chaleco desmontable y el chaleco se descompondría en sus elementos individuales. Un segundo medio de fijación puede o bien fijar la conexión entre los primeros elementos de conexión y el primer medio de conexión o fijar la conexión entre los segundos elementos de conexión y los segundos medios de conexión. Así, puede posibilitarse una separación parcial de los elementos individuales del chaleco.

Otras configuraciones de la invención resultan de las siguientes subreivindicaciones.

10 Ventajosamente, un primer medio de fijación puede fijar la o las correa(s) de los hombros a través de un primer medio de conexión y primera elementos de conexión al elemento frontal y/o posterior del chaleco. Además, el primer medio de conexión se dispone unidireccionalmente en el elemento frontal y/o posterior del chaleco. Mediante la conexión de los primeros elementos de conexión de las correas de los hombros, estas pueden fijarse utilizando el primer medio de fijación al elemento frontal y/o trasero. La forma del chaleco se corresponde de este modo a un chaleco de ropa convencional. El chaleco se usa colocando las correas de hombros en los hombros del usuario y proporciona al usuario mediante los elementos delanteros y/o traseros protección en la parte delantera y/o la parte posterior del torso.

15 En adelante fija más favorablemente el segundo medio de fijación los elementos de cinturón mediante el segundo medio de conexión y los segundos elementos de conexión juntos. es asimismo Concebible, que los elementos de correa se fijen mediante esta conexión al chaleco. Un extremo de los primeros elementos de correa se conecta al extremo de los segundos elementos de correa y en cada caso se fija en la zona inferior del elemento delantero y/o trasero del chaleco. Los dos extremos libres de los elementos de correa se fijan en consecuencia al elemento de chaleco opuesto, es decir, el elemento frontal y posterior, por ejemplo, sujeto por un cierre de velcro convencional.

20 Una posible forma de realización de la invención incluye que los primeros medios de fijación fijen la o las correa(s) de hombro a través de un primer medio de conexión y primeros elementos de conexión al chaleco y también fijan, además, al segundo medio de fijación a través del segundo medio de conexión los segundos elementos de conexión de los elementos de correa de cintura entre sí. Soltando la fijación del primer medio de fijación se sueltan además las conexiones de las correas de hombro con el elemento frontal y/o trasero y las conexiones de las correas de cintura con el elemento frontal y/o trasero, lo que conlleva un desmontaje y/o separación de los elementos individuales del chaleco. De este modo se garantiza una rápida separación del chaleco del cuerpo del usuario. Soltando la fijación del segundo medio de fijación se suelta sólo la unión de las partes de correa de cintura con el elemento frontal y/o trasero del chaleco. De este modo puede investigarse el tronco del usuario en busca de heridas levantando los elementos frontales y/o traseros del chaleco. El chaleco puede usarse, sin embargo, en adelante a través de la unión de las correas de hombro con los elementos frontal y trasero sobre los hombros.

25 Ventajosamente, el chaleco comprende dos correas de la cintura, donde dos extremos de los elementos de cinturón de cintura de la segunda correa de cintura se pueden unir y separar mediante un cierre de velcro. Por ejemplo, dos extremos de los elementos de cinturón de cintura se fijan por medio de los segundos medios de fijación, los segundos medios de conexión y los segundos elementos de conexión al elemento frontal y/o posterior del chaleco y los otros dos extremos provistos de un cierre de velcro se tensan alrededor del tronco del cuerpo del usuario. Esto permite que el elemento frontal y/o posterior del chaleco se fije(n) al tronco del usuario.

30 Ventajosamente, el primer y segundo elemento de conexión comprenden cada uno un ojal reforzado que forma una abertura y/o un agujero a través de la o las correas de hombro y/o de cintura. Los ojales pueden tener un diámetro de abertura respectiva de aproximadamente 1 cm.

35 Preferiblemente, las correas de hombro y/o cintura contempladas incluyen varios de dichos elementos de conexión, que están dispuestos a la misma distancia o a distancias variables unos respecto de otros a lo largo las correas de hombro y/o de cintura. Opcionalmente, para el ajuste del tamaño del chaleco sobre el correspondiente portado puede usarse en cada caso uno de los numerosos elementos de conexión dispuestos, es decir, los elementos de las correas de cintura y de hombro, para la conexión a los medios de conexión.

40 Ventajosamente, los citados medios de conexión incluyen una presilla o eslinga. Por ejemplo, la presilla o eslinga se pueden extraer a través de los distintos elementos de conexión contruidos como ojal, es decir, los ojales individuales pueden ensartarse sobre la eslinga o presilla.

45 Ventajosamente, uno o más medios de conexión se dispone(n) firmemente acoplado(s) al elemento trasero del chaleco. Los medios de conexión están además dispuestos en el centro de la parte superior o inferior del elemento posterior del chaleco. Sin embargo, una fijación de los medios de conexión en cualquier punto del elemento posterior del chaleco también es concebible.

Ventajosamente, una trabilla como medio de conexión se puede extraer mediante un ojal dispuesto en la sección superior del elemento trasero, que puede fijarse por medio de un disco en la parte inferior del ojal y el extremo

opuesto de la trabilla se tira a través de los ojales de las correas de los hombros que sirven como elementos de conexión y se puede fijar en la trabilla formada arriba mediante el medio de fijación. Mediante la conexión descrita se fijan las correas de los hombros al elemento posterior del chaleco y se pueden separar del elemento posterior del chaleco mediante la liberación del medio de fijación.

5 En adelante más favorablemente puede tirarse una trabilla como segundo medio de conexión a través de los ojales como un segundo elemento de conexión de la correa de la cintura de la correa de cintura y puede fijarse por un lado mediante el primer medio de fijación y la trabilla formada por el otro lado de la unión de los elementos de conexión de las partes de correa puede fijarse mediante el segundo medio de fijación. De este modo se pueden soltar las partes de correa de cintura de las correas de cintura individuales mediante aflojamiento del primer o del segundo medio de fijación.

10 Preferiblemente se usa como medio de fijación un cable de acero flexible. Pero también son posibles todos los tipos de materiales flexibles adecuados que tengan una forma de cable. Para proteger al cable de acero de la corrosión, el cable de acero flexible puede envolverse con un material que contenga plástico.

15 Ventajosamente, el primer cable se lleva hacia fuera desde el elemento frontal del chaleco por un conducto de cable a través de la correa de hombro hasta los medios de conexión y tiene en el extremo en la zona del elemento frontal, un dispositivo de retención y/o arrastre.

De manera más ventajosa, el segundo cable es guiado desde la parte inferior del elemento posterior por un conducto de cable a los medios de conexión y tiene en su extremo en la zona inferior del elemento trasero un dispositivo de fijación y/o arrastre.

20 Los dispositivos de fijación y/o arrastre del cable, que tiene preferiblemente una pieza de material idéntico al material del chaleco, se puede fijar por medio de un cierre de velcro al chaleco.

Otras características, detalles y ventajas de la invención se explicarán con referencia a los dibujos adjuntos. Muestran:

Figura 1 una vista posterior del chaleco desmontable conforme a la invención,

25 Figura 2 una vista frontal del chaleco desmontable conforme a la invención,

Figura 3: una vista en despiece del chaleco desmontable conforme a la invención,

Figura 4 una vista detallada de la disposición del primer y segundo medios de fijación sobre el elemento posterior del chaleco,

30 Figura 5 una vista en detalle de la conexión y la fijación del primer medio de conexión, de los primeros elementos de conexión y del primer medio de fijación,

Figura 6 una vista en detalle de la conexión y fijación del segundo medio de conexión y de los segundos elementos de conexión.

35 La Figura 1 y la Figura 2 muestran una vista anterior y/o posterior de una ordenación ventajosa del chaleco desmontable 1 conforme a la invención. La parte delantera 4 del chaleco 1 comprende un elemento frontal 6 y la parte posterior 3 del chaleco 1 comprende un elemento trasero 5. El elemento frontal 6 y elemento trasero 5 están unidos a través de las correas de hombro 7 y una primera correa de cintura.

40 Opcionalmente puede disponerse una segunda correa de cintura 26 en el elemento trasero 5, cuyos extremos libres pueden estar unidos por medio de un cierre de velcro. La segunda correa de cintura 26 es guiado desde el elemento trasero 5 alrededor del tronco del cuerpo del portador hacia adelante, cerrarse allí por medio del cierre de velcro fijarse además el elemento trasero 5 del chaleco 1 al tronco del usuario.

Para la separación parcial o completa de los elementos del chaleco, hay en cada caso un dispositivo de fijación y/o arrastre 13, 14 situado en el elemento frontal y/o trasero 5, 6.

45 Para proteger de las balas, metralla y armas punzante y de corte puede insertarse la balística en los orificios previstos para ello 9 del elemento frontal y/o trasero 3, 4. En uso, los pertrechos 21 pueden fijarse a los soportes 26 previstos para ello.

Las correas de soporte 7 se fijan firmemente en la zona superior al elemento frontal 6 y se meten con sus extremos libres a través de las trabillas de los hombros 10 previstas para ello y terminan en el centro en la parte inferior del elemento trasero 5. Los dos elementos de correa 8a, 8b de la primera correa de cintura 8 están unidos en la región central inferior del elemento trasero 5 y se llevan hacia fuera a partir del elemento trasero 5 alrededor del tronco del cuerpo del usuario al elemento frontal 6. Los extremos libres de las partes de correa 8a, 8b se fijan en la parte inferior en el lado derecho e izquierdo del elemento frontal 6 a través de un cierre de velcro 27. Para estabilizar aún más la conexión de los extremos libres de los elementos de correa 8a, 8b con el elemento frontal 6, las dos aletas laterales 25, que están dispuestos por encima del cierre de velcro 27 del elemento frontal 6, se pliegan sobre los extremos de los elementos de correa y también se fijan mediante el cierre de velcro.

10 Con el fin de aumentar la comodidad del chaleco 1, puede disponerse en la parte del hombro de las correas de los hombros 7 una almohadilla de hombro 11.

15 En la Figura 3 se representa una vista en despiece del chaleco 1 conforme a la invención. El chaleco conforme a la invención ilustrado muestra un primer medio de fijación en forma de un cable de acero 19, que tiene en su primer extremo un dispositivo de retención y/o arrastre 13. El dispositivo de retención y/o arrastre 13 se fija a través de un cierre de velcro al elemento frontal 6 del chaleco 1 en la zona superior cercana al hombro y el cable de acero se lleva parcialmente a través de un canal de cable 12 a lo largo de la correa de hombro 7 al elemento trasero 5 del chaleco. 1 El extremo libre del cable termina suelto en la parte inferior del elemento trasero 5 del chaleco 1.

20 Por otra parte, la Figura 3 muestra un segundo medio de fijación en forma de un cable de acero 20, que tiene un dispositivo de retención y arrastre 14 en su primer extremo, que se fija a través de un cierre de velcro al extremo inferior del elemento trasero 5. El segundo extremo del cable termina también suelto en la zona del elemento trasero 5.

El curso de los dos cables de acero 19,20 que sirve como medio de fijación se aclara de nuevo mediante la Figura 4.

25 Las correas de hombro 7 tienen a una distancia uniforme entre sí varios elementos de conexión en forma de ojal 17. También se pueden ver los segundos elementos de conexión en forma de ojal 18 de las partes de correa de cintura 8a, 8b, 9a, 9b de la primera y segunda correas de cintura 8, 9. Los dos tirantes 7 se cruzan en la zona del elemento trasero 5, de manera que un primer medio de conexión en forma de trabilla 15 se pueda extraer a través de un ojal 17 respectivo de las dos correas de hombros 7. La figura 5 muestra una vista detallada de la conexión de los primeros elementos de conexión en forma de ojal 17. Se representa que el primer medio de conexión en forma de trabilla 15 se dispone unidireccionalmente en el elemento trasero 5 del chaleco 1 con ayuda de un disco 28. 30 Mediante la trabilla 15 que sobresale del ojal superior se extrae ahora el primer medio de fijación en forma de cable de acero 19. De la disposición anterior se obtiene una fijación estable de ambas correas de soporte en conjunto y una fijación de esta conexión al elemento trasero 5 del chaleco 1, que puede desmontarse fácilmente tirando del cable 19 de la trabilla 15

35 Mediante la selección de los ojales 17 dispuestas a una distancia uniforme a lo largo de las dos correas de hombro 7 puede ajustarse de una manera sencilla la correa del chaleco y/o la longitud de la correa de hombro y adaptarse al tamaño del cuerpo del usuario. De la figura 4 se ve que las partes de correa individuales 8a, 8b, 9a, 9b se superponen de manera adecuada, donde por lo menos en cada caso un ojal 18 de un solo elemento de correa (8a) se superpone en cada caso a al menos un ojal 18 de los demás elementos de correa (8b, 9a, 9b) y los ojales superpuestos 18 forman una abertura continua. Mediante esta abertura continua formada por los ojales superpuestos 18 se inserta un segundo medio de conexión en forma de trabilla 16. A través del primer lazo de la trabilla 18 sobresaliente por el lado de la abertura se lleva el primer medio de fijación en forma de cable 19 y a través del segundo lazo de la trabilla 18 sobresaliente por el lado opuesto de la abertura se lleva el segundo medio de fijación en forma de cable 20. De este modo se obtiene una conexión estable de los elementos de correa individuales, que puede soltarse en la forma más sencilla o bien tirando del primer cable 19 o del segundo cable 20.

45 Opcionalmente puede llevarse la trabilla 18 a través de otro ojal 31 (véase la Figura 6) sobre el elemento trasero 5 del chaleco 1. De este modo podrían fijarse los elementos de correa individuales, además, al elemento trasero 5 del chaleco 1. La figura 6 ilustra de nuevo la conexión de los elementos de correa y la fijación al elemento trasero 5 del chaleco 1.

50 El dispositivo de retención y arrastre 13 se fija a través de un cierre de velcro en la región del elemento frontal 6 cerca del hombro del chaleco. 1 Con el fin de evitar la extracción accidental de los medios de fijación, puede protegerse el dispositivo de retención y arrastre 13 mediante una solapa 22, que se fija por encima del dispositivo de retención y arrastre 13 al elemento delantero 6 del chaleco 1 y puede plegarse sobre el dispositivo de retención y arrastre 13 y fijarse con un cierre de velcro. Para las uniones de las correas de los hombros 7 y los elementos de correa 8a, 8b, 9a, 9b de las correas de cintura 8, 9 puede cerrarse asimismo una solapa 23 sobre las mismas. Para la fijación de la solapa 23 al elemento trasero 5 del chaleco 1, se utiliza en este contexto un botón de presión 24, que está fijado a la parte inferior del elemento trasero 5. Plegando la solapa 23 se facilita también la unión de los elementos del chaleco.

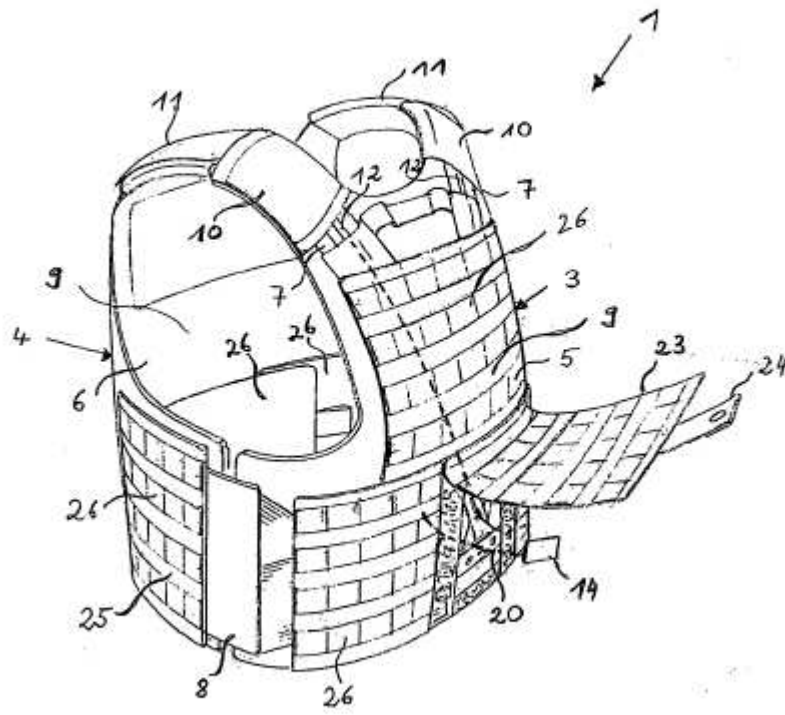
REIVINDICACIONES

- 5 1. chaleco desmontable (1), particularmente un chaleco protector, consistente en por lo menos un elemento frontal (6) y por lo menos un elemento trasero (5), al menos una correa de hombro (7), que se dispone firmemente con un extremo en el elemento delantero o trasero (5,6) y comprende por lo menos en cada caso un primer elemento de conexión (17) en su extremo libre, y por lo menos una correa de cintura (8), consistente en dos elementos de correa (8a,8b), donde por en cada caso un extremo de elemento de correa se dispone por lo menos un segundo elemento de conexión (18) y el extremo de elemento de correa en cada caso opuesto puede unirse y soltarse con el elemento frontal o trasero (5,6), y por lo menos un primer y un segundo medios de conexión (15,16), que pueden conectarse con por lo menos uno de los denominados elementos de conexión (17,18), donde el chaleco (1) comprende por lo menos un primer y un segundo medios de fijación (19,20), donde en cada caso un medio de fijación (19,20) fija la conexión del o de los primer(os) medio(s) de conexión (15) con el o los primeros elementos de conexión (17) y/o la conexión del o de los segundo(s) medio(s) de conexión (16) con el o los segundo(s) elemento(s) de conexión (18), caracterizado porque una presilla puede empujarse como segundo medio de conexión (16) a través de ojales como segundo elemento de conexión (18) de los elementos de cinturón (8a,8b) del por lo menos un cinturón de cintura (8) y la presilla formada por un lado de la conexión de los elementos de conexión (18) de los elementos de cinturón (8a,8b) puede fijarse mediante el primer medio de fijación (19) y la presilla formada por el otro lado de la conexión de los elementos de conexión (18) de los elementos de cinturón (8a,8b) puede fijarse mediante el segundo medio de fijación (20).
- 20 2. Chaleco desmontable (1) acorde a la reivindicación 1, caracterizado porque el primer elemento de fijación (19) fija la o las correa(s) de hombro (7) a través del primer medio de conexión (15) y los primeros elementos de conexión (17) al elemento frontal o trasero (5,6) del chaleco (1).
3. Chaleco desmontable (1) acorde a la reivindicación 1 ó 2, caracterizado porque el segundo medio de fijación (20) fija los elementos de cinturón (8a, 8b) mediante el segundo medio de conexión (16) y los segundo elementos de conexión (18) juntos y en cada caso al chaleco (1).
- 25 4. Chaleco desmontable (1) acorde a la reivindicación 1, 2 ó 3, caracterizado porque el primer medio de fijación (19) fija la o las correa(s) de hombro (7) a través de un primer medio de conexión (15) y primeros elementos de conexión (17) al chaleco (1) y fija asimismo por añadidura al segundo medio de fijación (20) a través del segundo medio de conexión (16) los segundos elementos de conexión (18) del o de los elemento(s) de cinturón de cintura (8a, 8b) juntos.
- 30 5. Chaleco desmontable (1) según al menos una de las reivindicaciones 1 a 4, caracterizado porque el chaleco (1) comprende dos correas de cintura (8,9), donde dos extremos de los elementos de cinturón de cintura (9a, 9b) de la segunda correa de cintura (9) pueden conectarse y soltarse mediante un cierre de velcro.
- 35 6. Chaleco desmontable (1) según al menos una de las reivindicaciones 1 a 5, caracterizado porque los primeros y segundos elementos de conexión (17,18) incluyen un corchete reforzado a través de la o las correas de hombro y/o de cintura (7, 8, 9).
7. Chaleco desmontable (1) según al menos una de las reivindicaciones 1 a 6, caracterizado porque las denominadas correas de hombro (7) y correas de cintura (8,9) incluyen varios de los citados elementos de conexión (17,18), que se disponen una al lado de otra a la misma distancia o a distancias variables a lo largo de las correas de hombro (7) o de las correas de cintura (8, 9).
- 40 8. Chaleco desmontable (1) según al menos una de las reivindicaciones 1 a 7, caracterizado porque los denominados primer y segundo medio de conexión (15,16) incluyen una presilla o lazo.
9. Chaleco desmontable (1) según al menos una de las reivindicaciones 1 a 8, caracterizado porque uno o varios medios de conexión (15,16) se disponen firmemente en el elemento trasero (5) del chaleco (1).
- 45 10. Chaleco desmontable (1) según al menos una de las reivindicaciones 1 a 9, caracterizado porque una presilla como primer medio de conexión (15) puede empujarse a través de un ojal (29) dispuesto en la sección superior en el elemento trasero (5), puede fijarse por el lado inferior del ojal (29) mediante un disco (28) y el extremo opuesto puede empujarse a través de los ojales que sirven como primeros elementos de conexión (17) de las correas de hombro (7) y puede fijarse a la presilla formada arriba mediante el primer medio de fijación (19).
- 50 11. Chaleco desmontable (1) según al menos una de las reivindicaciones 1 a 10, caracterizado porque los medios de fijación (19,20) incluyen un cable de acero flexible.
12. Chaleco desmontable (1) acorde a la reivindicación 11, caracterizado porque el cable de acero flexible está envuelto por un material conteniendo plástico.

ES 2 564 572 T3

13. Chaleco desmontable (1) según al menos una de las reivindicaciones 1 a 12, caracterizado porque un primer cable se lleva desde el elemento frontal (6) mediante un canal de cable (12) a través de la correa de hombro (7) hasta los medios de conexión (15,16) y por el extremo en la zona del elemento frontal (6) presenta un dispositivo de fijación y/o arrastre (13).
- 5 14. Chaleco desmontable (1) según al menos una de las reivindicaciones 1 a 13, caracterizado porque un segundo cable se lleva desde la zona inferior del elemento trasero (5) mediante un canal de cable (30) a los segundos medios de conexión (16) y por su extremo en la zona inferior del elemento trasero (5) presenta un dispositivo de fijación y/o arrastre (14).
- 10 15. Chaleco desmontable (1) según al menos una de las reivindicaciones 13 o 14 caracterizado porque los dispositivos de fijación y/o arrastre (13,14) de los cables pueden fijarse con ayuda de un cierre de velcro al chaleco.
16. Chaleco desmontable (1) según al menos una de las reivindicaciones 1 a 15, caracterizado porque el chaleco protector comprende un chaleco antibalas.

Fig.1



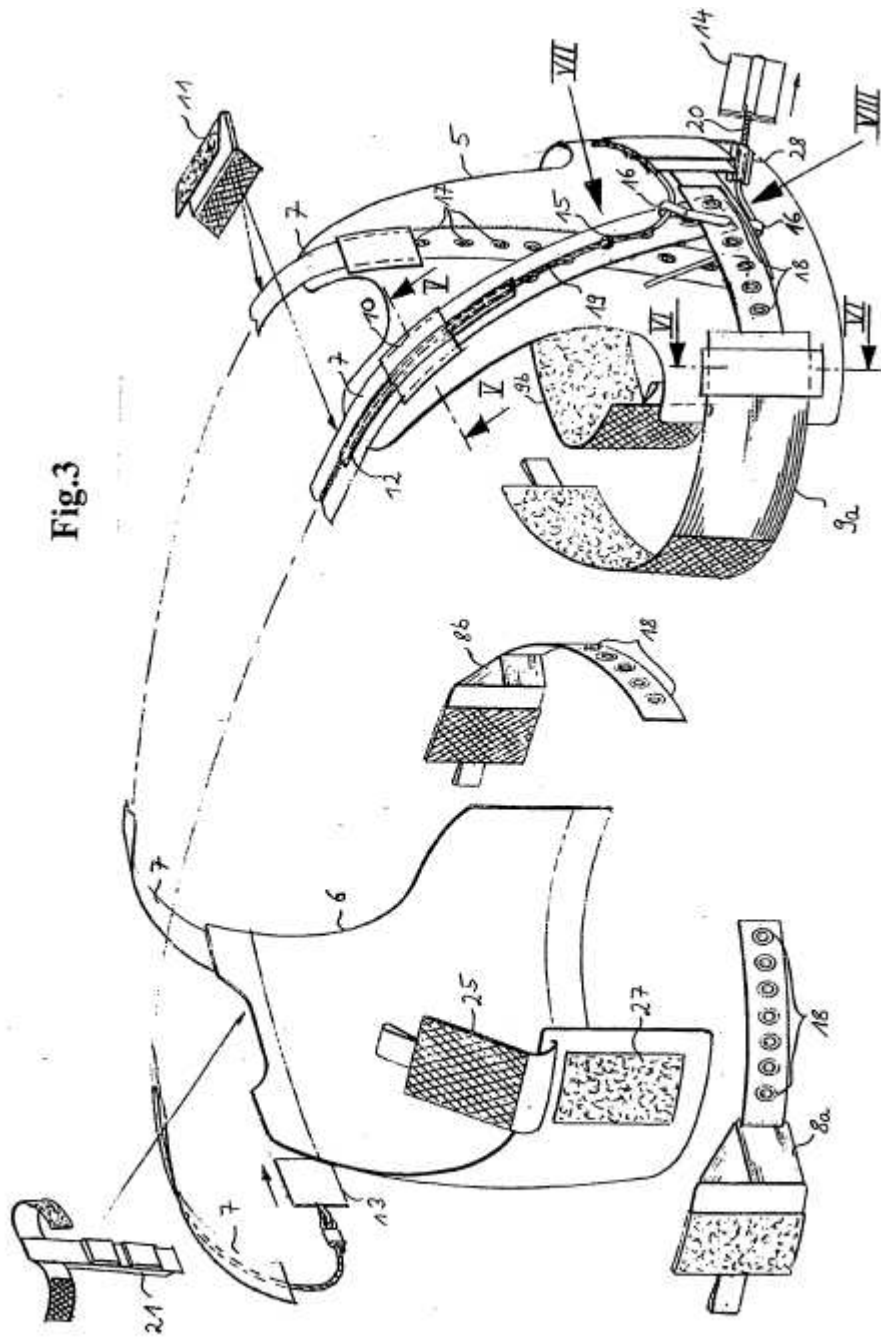


Fig.3

Fig.4

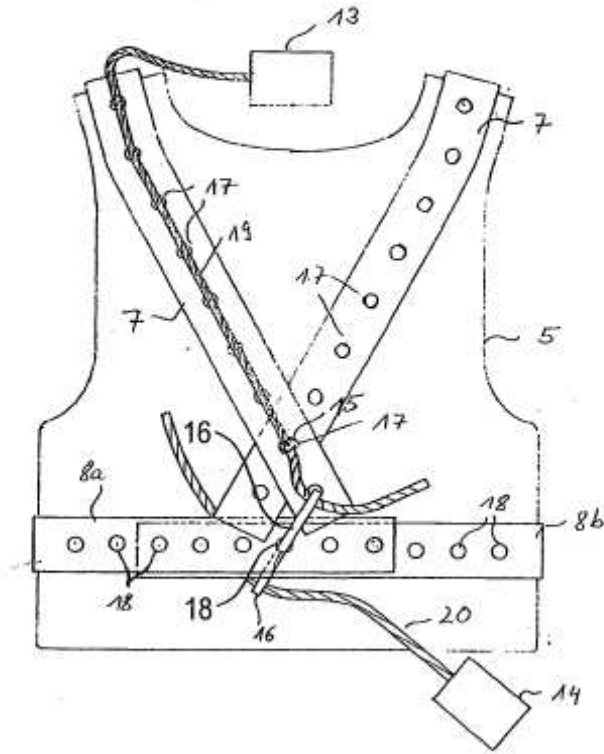


Fig.5

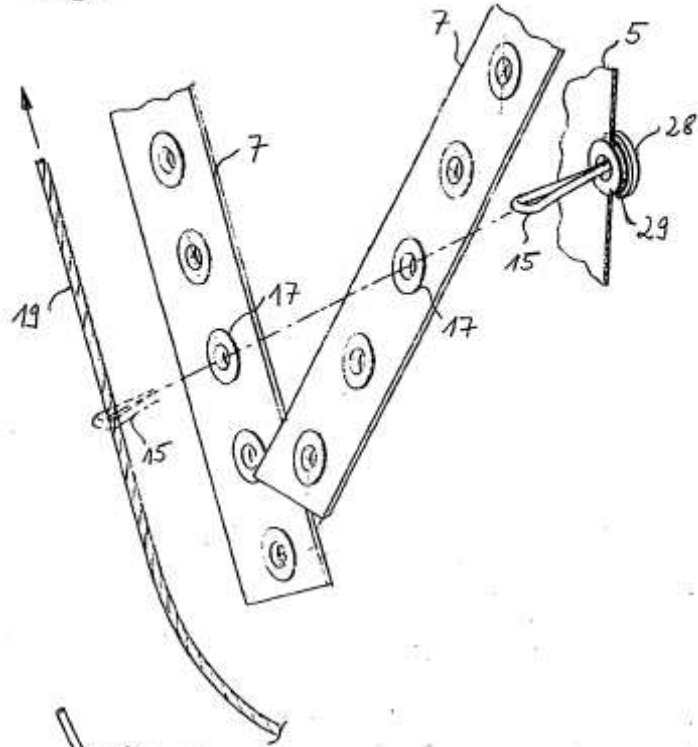


Fig.6

