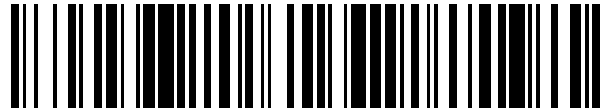


19



OFICINA ESPAÑOLA DE
PATENTES Y MARCAS

ESPAÑA



11 Número de publicación: **2 564 578**

21 Número de solicitud: 201531688

51 Int. Cl.:

H02K 5/24 (2006.01)

B65D 51/00 (2006.01)

12

SOLICITUD DE PATENTE

A1

22 Fecha de presentación:

20.11.2015

43 Fecha de publicación de la solicitud:

23.03.2016

71 Solicitantes:

KELVIN, S.A. (100.0%)

C/ Miguel Yuste, 39

28037 Madrid ES

72 Inventor/es:

DÍEZ GARCÍA ROMERO DE TEJADA, Luis

74 Agente/Representante:

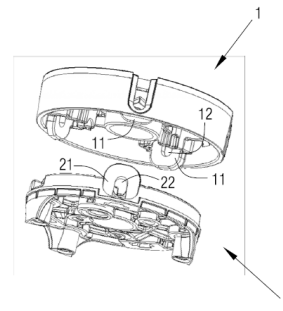
ISERN JARA, Jorge

54 Título: **Tapa perfeccionada**

57 Resumen:

Tapa perfeccionada, que comprende una placa superior y una placa inferior dispuestas en su montaje mutuo una encima de la otra, caracterizada por el hecho de que cada una de las placas superior e inferior presenta respectivamente en su borde al menos una prolongación anular con un orificio anular a modo de semicircunferencia, estando dichas prolongaciones anulares extendidas en una dirección sensiblemente perpendicular a las propias placas superior e inferior y orientadas hacia la dirección de encuentro con la placa inferior o superior opuesta, de modo que en su montaje mutuo las propias prolongaciones anulares presentan una coincidencia de los ejes axiales de sus respectivos orificios anulares semicircunferenciales, con capacidad de paso de un mismo tornillo de cabeza cónica.

FIG.1



ES 2 564 578 A1

DESCRIPCIÓN

TAPA PERFECCIONADA

5 OBJETO DE LA INVENCIÓN

La presente solicitud de invención tiene por objeto el registro de una tapa perfeccionada, que incorpora notables innovaciones y ventajas frente a las técnicas utilizadas hasta el momento.

10

Más concretamente, la invención propone el desarrollo de una tapa perfeccionada, que por su particular disposición, permite unas propiedades de cierre más efectivas y seguras.

ANTECEDENTES DE LA INVENCIÓN

15

Son conocidas en el actual estado de la técnica multitud de tapas de cierre utilizadas en una gran variedad de mecanismos y dispositivos mecánicos, como por ejemplo cajas de engranajes, reductores, etc.

20 No obstante, a pesar de sus ventajas y utilidades, son susceptibles de mejoras en la efectividad y seguridad de sus propiedades de cierre.

Más concretamente, es habitual que dichas tapas de cierre utilizadas en diferentes mecanismos y dispositivos mecánicos, se vean afectadas por las mismas sollicitaciones a las que son sometidos los propios mecanismos y dispositivos mecánicos, como por ejemplo vibraciones, dilataciones, presiones, golpes, etc.

25 Tales sollicitaciones mencionadas o incluso otras no citadas suponen que la efectividad y seguridad en las propiedades de cierre en las tapas utilizadas y conocidas en el estado de la técnica puedan verse en ocasiones gravemente disminuidas, y sobre todo que sea sumamente difícil, delicada y poco efectiva la restauración de su adecuado y efectivo cierre tras haber sido sometidas a tales sollicitaciones.

35 La presente invención contribuye a solucionar y solventar la presente problemática, pues permite asegurar en comparación a las soluciones técnicas hasta ahora conocidas, unas

propiedades de cierre más efectivas y seguras frente a los efectos y desgastes ocasionados por diferentes sollicitaciones mecánicas, y sobre todo la restauración sencilla y efectiva de su adecuado y efectivo cierre tras haber sido sometidas a tales sollicitaciones.

5 DESCRIPCIÓN DE LA INVENCION

La presente invención se ha desarrollado con el fin de proporcionar una tapa perfeccionada, que comprende una placa superior y una placa inferior de fisonomías predominantemente planas, paralelas, opuestas y dispuestas en su montaje mutuo una encima de la otra, que se caracteriza esencialmente por el hecho de que cada una de las placas superior e inferior presenta respectivamente en su borde al menos una prolongación anular con un orificio anular a modo de semicircunferencia, estando dichas prolongaciones anulares extendidas en una dirección sensiblemente perpendicular a las propias placas superior e inferior y orientadas hacia la dirección de encuentro con la placa inferior o superior opuesta, estando dispuestas las placas superior e inferior y sus respectivas prolongaciones anulares de modo que en su montaje mutuo las propias prolongaciones anulares presentan una coincidencia de los ejes axiales de sus respectivos orificios anulares semicircunferenciales, y presentando por tanto dichos orificios anulares capacidad de paso de un mismo tornillo de cabeza cónica, con su dirección de avance marcada por dichos ejes axiales de los orificios anulares, y presentando la prolongación anular de la placa superior una geometría en su orificio anular que es complementaria con la cabeza cónica del tornillo y sensiblemente desplazada hacia la propia placa superior.

Adicionalmente, en la tapa perfeccionada, la placa superior y la placa inferior y sus respectivas prolongaciones anulares están dispuestas de modo que en su montaje mutuo las propias prolongaciones anulares presentan una superficie de contacto mutuo, y siendo sensiblemente oblicuo el ángulo X de incidencia entre dicha superficie de contacto y los ejes axiales que marcan la dirección del avance del tornillo.

Alternativamente, en la tapa perfeccionada, tornillo esta roscado en una tuerca, que está posicionada entre la prolongación anular y la placa superior y la placa inferior.

Alternativamente, en la tapa perfeccionada, los orificios anulares presentan un roscado interior adecuado para el roscado simultáneo del tornillo.

35

Preferentemente, en la tapa perfeccionada, la placa superior y la placa inferior presentan una geometría circular.

5 Alternativamente, en la tapa perfeccionada, la placa superior y la placa inferior presentan una geometría poligonal.

Gracias a la presente invención, se consigue aportar frente a las soluciones hasta ahora conocidas, unas propiedades de cierre más efectivas y seguras, frente a los efectos y desgastes ocasionados por diferentes sollicitaciones mecánicas, y sobre todo la restauración sencilla y efectiva de su adecuado y efectivo cierre tras haber sido sometidas a tales sollicitaciones.

10 Otras características y ventajas de la tapa perfeccionada resultarán evidentes a partir de la descripción de una realización preferida, pero no exclusiva, que se ilustra a modo de ejemplo no limitativo en los dibujos que se acompañan, en los cuales:

BREVE DESCRIPCIÓN DE LOS DIBUJOS

20 Figura 1.- Es una vista esquemática y en perspectiva de una modalidad de realización preferida de la tapa perfeccionada de la presente invención en situación desmontada.

Figura 2.- Es una vista esquemática y en perspectiva de una modalidad de realización preferida de la tapa perfeccionada de la presente invención, en una situación previa a su montaje.

25 Figura 3.- Es una vista esquemática y en perspectiva de una modalidad de realización preferida de la tapa perfeccionada de la presente invención tras su montaje.

Figura 4.- Es una vista esquemática de la sección del corte indicado en la figura 3.

Figura 5.- Es una vista esquemática del detalle ampliado indicado en la figura 4.

30 DESCRIPCIÓN DE UNA REALIZACIÓN PREFERENTE

Tal y como se muestra esquemáticamente y comparativamente en las figuras 1 y 2, la tapa perfeccionada comprende una placa superior 1 y una placa inferior 2 montadas mutuamente, que son de fisonomía predominantemente plana, paralelas, opuestas y

dispuestas una encima de la otra una vez ya están montadas (tal y como se representa en la figura 2).

5 En esta modalidad de realización preferida, la placa superior 1 y la placa inferior 2 presentan una geometría circular.

En otras modalidades de realización preferidas, la placa superior 1 y la placa inferior 2 pudieran presentar una geometría poligonal, por ejemplo.

10 Según se aprecia en la figura 1, cada una de las placas superior 1 e inferior 2 presenta respectivamente en sus bordes al menos una prolongación anular 11, 21, con un orificio anular 12, 22 a modo de semicircunferencia.

15 Dichas prolongaciones anulares 11, 21 están extendidas en una dirección sensiblemente perpendicular a las propias placas superior 1 o inferior 2, y orientadas hacia la dirección de encuentro con la placa superior 1 o inferior 2 opuesta.

20 Tal y como se aprecia esquemáticamente en el corte A-A efectuado en la figura 3 en la tapa perfeccionada de la presente invención ya montada, y representado dicho corte A-A en la figura 4, y con su detalle ampliado en la figura 5, la disposición de las placas superior 1 e inferior 2 y sus respectivas prolongaciones anulares 11, 21 están dispuestas de modo que en su montaje mutuo, las propias prolongaciones anulares 11, 21 presentan una coincidencia de los ejes axiales 121, 221 de sus respectivos orificios anulares 12, 22 semicircunferenciales, y además una superficie 3 de contacto mutuo.

25 Gracias a la coincidencia de los ejes axiales 121, 221 de los orificios anulares 12, 22, dichos orificios anulares 12, 22 presentan capacidad de paso de un mismo tornillo 4 de cabeza cónica 41, con una dirección de avance marcada por dichos ejes axiales 121, 221 de los orificios anulares 12, 22.

30 En una modalidad de realización preferida, los orificios anulares 12, 22 pueden presentar un roscado interior adecuado para el roscado del tornillo 4.

En otras modalidades de realización preferida, tal y como se aprecia en las figuras 4 y 5, el tornillo 4 puede estar sólo roscado en una tuerca 42, que está posicionada entre la prolongación anular 21 y la placa superior 1 y la placa inferior 2.

- 5 La prolongación anular 11 de la placa superior 1 presenta una geometría en la superficie de su orificio anular 12 semicircunferencial que es complementaria con la cabeza cónica 41 del tornillo 4 y sensiblemente desplazada hacia la propia placa superior 1, tal y como se indica por las flechas de la figura 5.
- 10 Ello supone que al ser introducido el tornillo 4 en el orificio anular 12 para su roscado, en su avance su cabeza cónica 41 tope con la superficie del orificio anular 12 antes de efectuar su recorrido total de avance, lo que comporta un desplazamiento forzado de la prolongación anular 11 y por tanto de la placa superior 1 en el sentido de acercarse hacia la placa inferior 2.
- 15 Además de todo lo anteriormente explicado, en la tapa perfeccionada de la presente invención, la superficie 3 de contacto mutuo entre las prolongaciones anulares 12, 22 presenta un ángulo X que es sensiblemente oblicuo en relación al eje axial 121, 221 de los orificios anulares 12, 22 que marcan la dirección del avance del tornillo 4 en su roscado.
- 20 Esa pequeña oblicuidad del citado ángulo X supone que durante el roscado y avance del tornillo 4, las prolongaciones anulares 12, 22, y por tanto la placa superior 1 y la placa inferior 2, sufran cada una de ellas esfuerzos contrarios tendentes a acercarlas mutuamente.
- 25 Tal y como ha sido explicado, la disposición descrita de la tapa perfeccionada de la presente invención, supone por tanto que en la introducción y apriete del tornillo 4, la placa superior 1 y la placa inferior 2 sufran ambas unos esfuerzos de sentido contrario, lo que por tanto tenderá a acercarlas mutuamente, y por consiguiente a asegurar el apretado y cierre que aporta la tapa perfeccionada de la invención.
- 30 Ello resulta especialmente ventajoso en el caso habitual de que la tapa perfeccionada de la presente invención sea utilizada en el cierre de diferentes mecanismos y dispositivos mecánicos, como por ejemplo cajas de engranajes, reductores, etc.

En dichos usos, la tapa perfeccionada de la invención será afectada por las mismas solicitudes a las que son habitualmente sometidos dichos mecanismos y dispositivos mecánicos, como por ejemplo vibraciones, dilataciones, presiones, golpes, etc.

- 5 Tales solicitudes mencionadas, o incluso otras no citadas, suponen que la efectividad y seguridad en las propiedades de cierre en las tapas utilizadas y conocidas en el estado de la técnica y utilizadas en el cierre de diferentes mecanismos y dispositivos mecánicos, como por ejemplo cajas de engranajes, reductores, etc., puedan verse en ocasiones gravemente disminuidas, y sobre todo que sea sumamente difícil, delicada y poco efectiva la
10 restauración de su adecuado y efectivo cierre tras haber sido sometidas a tales solicitudes.

En el caso del uso de la tapa perfeccionada de la presente invención, y gracias a su disposición descrita y explicada, es especialmente sencillo y a la vez efectivo restaurar sus
15 prestaciones de apretado y cierre tras las solicitudes y desgastes recibidos en su uso, pues será suficiente con asegurar el apretado del tornillo 4 para que la placa superior 1 y la placa inferior 2 sufran ambas unos esfuerzos de sentido contrario, lo que por tanto tenderá a acercarlas mutuamente, y por consiguiente a asegurar el apretado y cierre que aporta la
20 tapa perfeccionada de la invención, en su uso en diferentes mecanismos y dispositivos mecánicos, como por ejemplo cajas de engranajes, reductores, etc.

Los detalles, las formas, las dimensiones y demás elementos accesorios, así como los materiales empleados en la fabricación de la tapa perfeccionada de la invención, podrán ser convenientemente sustituidos por otros que sean técnicamente equivalentes y no se aparten
25 de la esencialidad de la invención ni del ámbito definido por las reivindicaciones que se incluyen a continuación.

REIVINDICACIONES

1. Tapa perfeccionada, que comprende una placa superior (1) y una placa inferior (2) de fisonomías predominantemente planas, paralelas, opuestas y dispuestas en su montaje mutuo una encima de la otra, caracterizada por el hecho de que cada una de las placas superior (1) e inferior (2) presenta respectivamente en su borde al menos una prolongación anular (11, 21) con un orificio anular (12, 22) a modo de semicircunferencia, estando dichas prolongaciones anulares (11, 21) extendidas en una dirección sensiblemente perpendicular a las propias placas superior (1) e inferior (2) y orientadas hacia la dirección de encuentro con la placa inferior (2) o superior (1) opuesta, estando dispuestas las placas superior (1) e inferior (2) y sus respectivas prolongaciones anulares (11, 21) de modo que en su montaje mutuo las propias prolongaciones anulares (11, 21) presentan una coincidencia de los ejes axiales (121, 221) de sus respectivos orificios anulares (12, 22) semicircunferenciales, y presentando por tanto dichos orificios anulares (12, 22) capacidad de paso de un mismo tornillo (4) de cabeza cónica (41), con su dirección de avance marcada por dichos ejes axiales (121, 221) de los orificios anulares (12, 22), y presentando la prolongación anular (11) de la placa superior (1) una geometría en su orificio anular (12) que es complementaria con la cabeza cónica (41) del tornillo (4) y sensiblemente desplazada hacia la propia placa superior (1).
2. Tapa perfeccionada según la reivindicación 1, caracterizada por el hecho de que la placa superior (1) y la placa inferior (2) y sus respectivas prolongaciones anulares (11, 21) están dispuestas de modo que en su montaje mutuo las propias prolongaciones anulares (11, 21) presentan una superficie (3) de contacto mutuo, y siendo sensiblemente oblicuo el ángulo X de incidencia entre dicha superficie (3) de contacto y los ejes axiales (121, 221) que marcan la dirección del avance del tornillo (4).
3. Tapa perfeccionada según la reivindicación 1 o 2, caracterizada por el hecho de que el tornillo (4) esta roscado en una tuerca (42), que está posicionada entre la prolongación anular (21) y la placa superior (1) y la placa inferior (2).
4. Tapa perfeccionada según la reivindicación 1 o 2, caracterizada por el hecho de que los orificios anulares (12, 22) presentan un roscado interior adecuado para el roscado simultáneo del tornillo (4).

5. Tapa perfeccionada según la reivindicación 1, caracterizada por el hecho de que la placa superior (1) y la placa inferior (2) presentan una geometría circular.
6. Tapa perfeccionada según la reivindicación 1, caracterizada por el hecho de que la placa superior (1) y la placa inferior (2) presentan una geometría poligonal.

FIG. 1

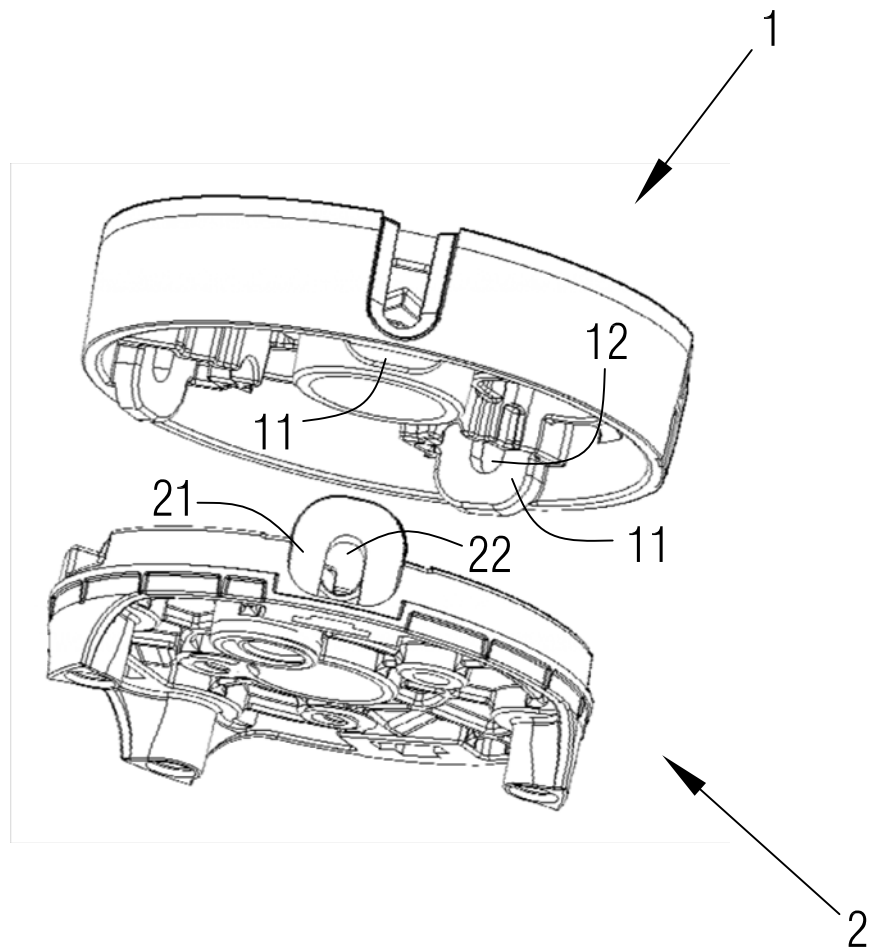


FIG.2

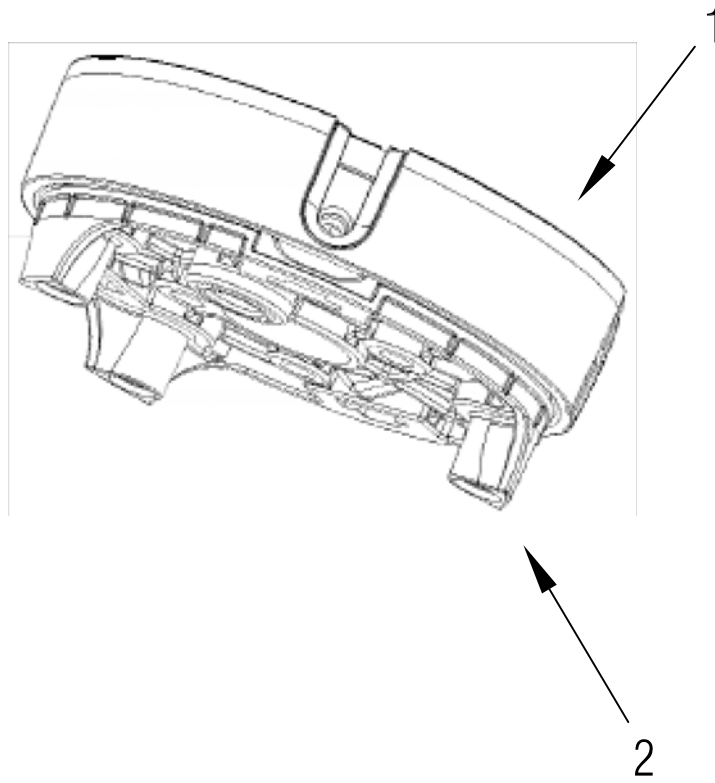


FIG.3

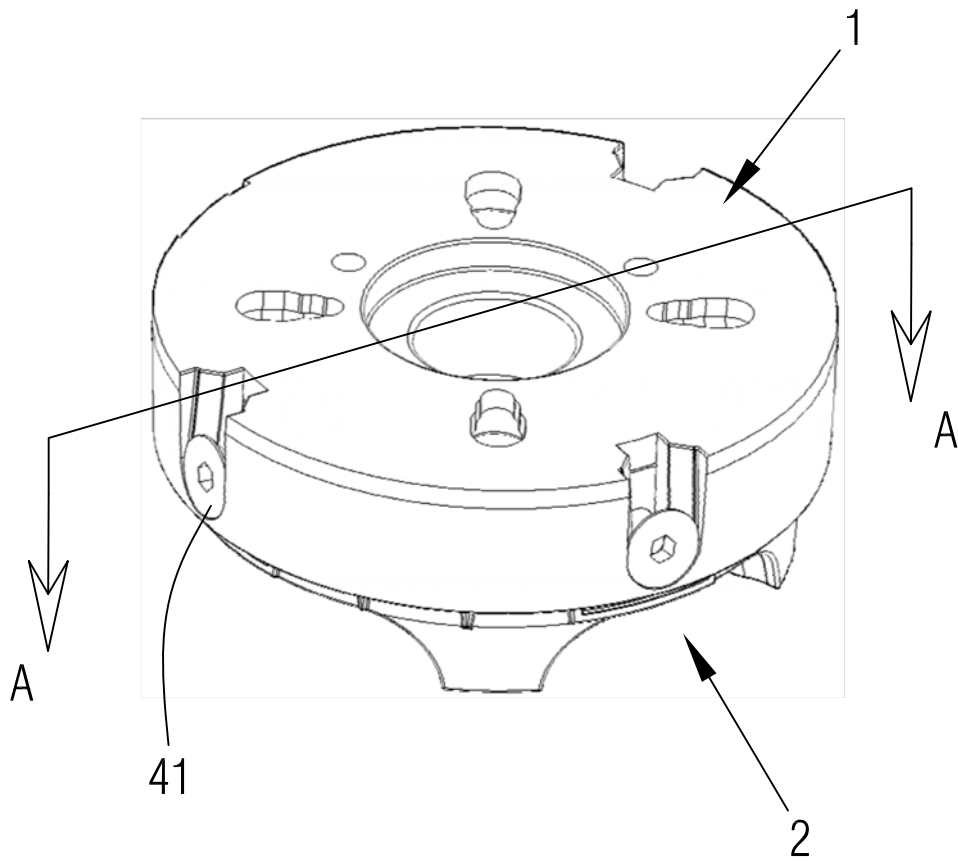
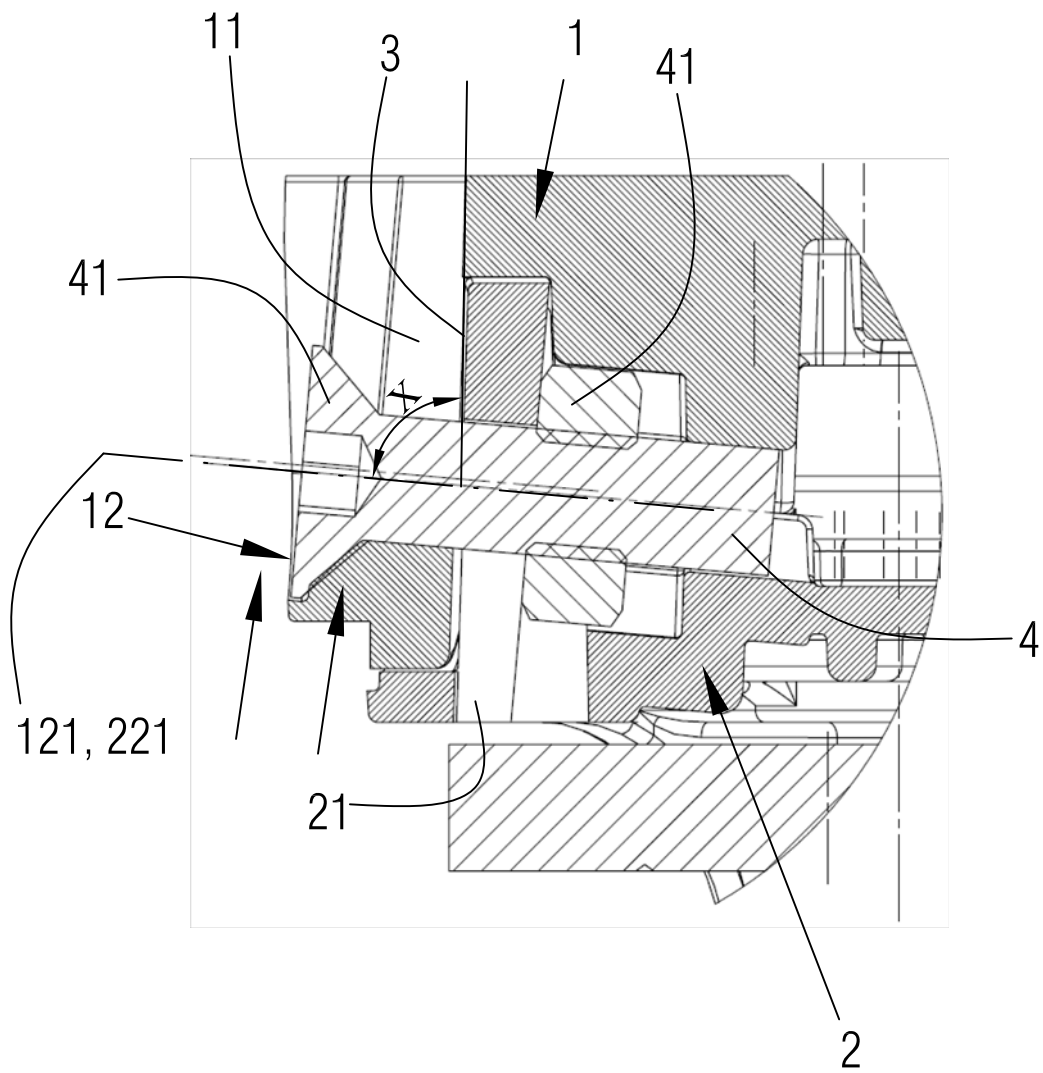


FIG. 5





- ②1 N.º solicitud: 201531688
 ②2 Fecha de presentación de la solicitud: 20.11.2015
 ③2 Fecha de prioridad:

INFORME SOBRE EL ESTADO DE LA TECNICA

⑤1 Int. Cl.: **H02K5/24** (2006.01)
B65D51/00 (2006.01)

DOCUMENTOS RELEVANTES

Categoría	⑤6 Documentos citados	Reivindicaciones afectadas
A	GB 2510189 A (JOHNSON ELECTRIC) 30.07.2014, resumen; figuras.	1-6
A	FR 2804554 A1 (SIEMENS AUTOMOTIVE MOTEURS ELECTRIQUES) 03.08.2001, resumen; figuras.	1-6
A	"K50-G... " (KELVIN) 23.07.2014, hoja técnica de producto extraída de la página web del solicitante en fecha 14.03.2016: http://www.kelvingear.com/en/p/products/ac/m/g-411-n-k50	1-6

Categoría de los documentos citados

X: de particular relevancia
 Y: de particular relevancia combinado con otro/s de la misma categoría
 A: refleja el estado de la técnica

O: referido a divulgación no escrita
 P: publicado entre la fecha de prioridad y la de presentación de la solicitud
 E: documento anterior, pero publicado después de la fecha de presentación de la solicitud

El presente informe ha sido realizado

para todas las reivindicaciones

para las reivindicaciones nº:

Fecha de realización del informe
15.03.2016

Examinador
F. Monge Zamorano

Página
1/4

Documentación mínima buscada (sistema de clasificación seguido de los símbolos de clasificación)

H02K, B65D

Bases de datos electrónicas consultadas durante la búsqueda (nombre de la base de datos y, si es posible, términos de búsqueda utilizados)

INVENES, EPODOC

Fecha de Realización de la Opinión Escrita: 15.03.2016

Declaración

Novedad (Art. 6.1 LP 11/1986)	Reivindicaciones 1-6	SI
	Reivindicaciones	NO
Actividad inventiva (Art. 8.1 LP11/1986)	Reivindicaciones 1-6	SI
	Reivindicaciones	NO

Se considera que la solicitud cumple con el requisito de aplicación industrial. Este requisito fue evaluado durante la fase de examen formal y técnico de la solicitud (Artículo 31.2 Ley 11/1986).

Base de la Opinión.-

La presente opinión se ha realizado sobre la base de la solicitud de patente tal y como se publica.

1. Documentos considerados.-

A continuación se relacionan los documentos pertenecientes al estado de la técnica tomados en consideración para la realización de esta opinión.

Documento	Número Publicación o Identificación	Fecha Publicación
D01	GB 2510189 A (JOHNSON ELECTRIC)	30.07.2014
D02	FR 2804554 A1 (SIEMENS AUTOMOTIVE MOTEURS ELECTRIQUES)	03.08.2001
D03	KELVIN Hoja técnica de producto extraída de la página web del solicitante en fecha 14/03/2016: http://www.kelvingear.com/en/p/products/ac/m/g-411-n-k50	23.07.2014

2. Declaración motivada según los artículos 29.6 y 29.7 del Reglamento de ejecución de la Ley 11/1986, de 20 de marzo, de Patentes sobre la novedad y la actividad inventiva; citas y explicaciones en apoyo de esta declaración

De acuerdo con la descripción el objeto de la solicitud es una tapa para mecanismos y dispositivos mecánicos tales como cajas de engranajes.

La solicitud contiene 6 reivindicaciones, de las que es independiente la primera y dependen directamente de ella las otras 5

Problema técnico

El problema técnico planteado en la descripción es reducir o eliminar en la tapa el efecto de las mismas sollicitaciones a las que son sometidos los propios mecanismos y dispositivos mecánicos, como por ejemplo vibraciones, dilataciones, presiones, golpes, etc. **(ver página 2, líneas 24-26)**

Solución propuesta

La solución propuesta por la invención consiste en una tapa compuesta por dos piezas que se superponen y que se fijan una a otra y a la caja correspondiente mediante un conjunto de tornillos verticales y horizontales y lengüetas verticales.

Reivindicación independiente

La reivindicación 1 caracteriza la invención porque:

cada una de las placas superior (1) e inferior (2) presenta respectivamente en su borde al menos una prolongación anular (11, 21) con un orificio anular (12, 22) a modo de semicircunferencia, estando dichas prolongaciones anulares (11, 21) extendidas en una dirección sensiblemente perpendicular a las propias placas superior (1) e inferior (2) y orientadas hacia la dirección de encuentro con la placa inferior (2) o superior (1) opuesta, estando dispuestas las placas superior (1) e inferior (2) y sus respectivas prolongaciones anulares (11, 21) de modo que en su montaje mutuo las propias prolongaciones anulares (11, 21) presentan una coincidencia de los ejes axiales (121, 221) de sus respectivos orificios anulares (12, 22) semicircunferenciales, y presentando por tanto dichos orificios anulares (12, 22) capacidad de paso de un mismo tornillo (4) de cabeza cónica (41), con su dirección de avance marcada por dichos ejes axiales (121, 221) de los orificios anulares (12, 22), y presentando la prolongación anular (11) de la placa superior (1) una geometría en su orificio anular (12) que es complementaria con la cabeza cónica (41) del tornillo (4) y sensiblemente desplazada hacia la propia placa superior (1).

Hecha la búsqueda pertinente no se han encontrado en el estado de la técnica divulgaciones que anticipen los elementos caracterizadores de la invención en la reivindicación independiente. Los documentos citados en el IET lo son, pues, a título meramente ilustrativo del estado de la técnica. **D01 (JOHNSON)** plantea el mismo problema (una tapa para una caja de engranajes especialmente creada para resistir vibraciones) pero ofrece una solución distinta, en la que la tapa no tiene dos piezas ni fijaciones horizontales. **D02 (SIEMENS)** divulga un motor eléctrico con una carcasa antivibración; en lugar de caja y tapa su configuración es más bien de tapa y contra tapa e, igualmente, basado en fijaciones verticales. Finalmente se cita una hoja técnica de un motor eléctrico con caja reductora incorporada, del propio solicitante **D03 (KELVIN)**; aún con una cierta similitud formal no puede decirse que en esa hoja estén divulgadas las características reivindicadas para la tapa objeto de esta solicitud.

Reivindicaciones 2 a 6

Las reivindicaciones 2 a 6 añaden a la caracterización de la invención realizada en la reivindicación independiente otros elementos técnicos, tales como que las dos placas de que consta la tapa tengan forma circular (reivindicación 5) o poligonal (reivindicación 6). En la medida en que la reivindicación independiente no se ha encontrado anticipada en el estado de la técnica, las reivindicaciones 2 a 6 participan de su misma calificación en cuanto a los requisitos de patentabilidad

Conclusión

Así pues, teniendo en cuenta las consideraciones precedentes y en opinión del examinador, cabría reconocer los atributos de novedad, en el sentido del artículo 6 de la vigente Ley de Patentes 11/1986, y de actividad inventiva, en el sentido del artículo 8 de la mencionada Ley a las reivindicaciones 1 a 6 de la solicitud