

19



OFICINA ESPAÑOLA DE
PATENTES Y MARCAS

ESPAÑA



11 Número de publicación: **2 564 742**

21 Número de solicitud: 201531686

51 Int. Cl.:

F16H 1/20 (2006.01)
F16H 57/021 (2012.01)
F16H 57/031 (2012.01)
F16H 57/033 (2012.01)

12

SOLICITUD DE PATENTE

A1

22 Fecha de presentación:

20.11.2015

43 Fecha de publicación de la solicitud:

28.03.2016

71 Solicitantes:

KELVIN, S.A. (100.0%)
C/ Miguel Yuste, 39
28037 Madrid ES

72 Inventor/es:

DÍEZ GARCÍA ROMERO DE TEJADA, Luis

74 Agente/Representante:

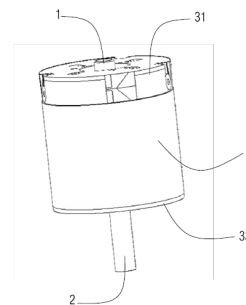
ISERN JARA, Jorge

54 Título: **Reductor paralelo perfeccionado**

57 Resumen:

Reductor paralelo perfeccionado, que comprende un eje de entrada y un eje de salida paralelos, estando el eje de entrada y el eje de salida alineados y comprendiendo además una carcasa y un mecanismo de transmisión dispuesto entre el eje de entrada y el eje de salida y en disposición paralela a ellos y contenido en el interior de la carcasa; estando la carcasa dotada de una base superior, una base intermedia y una base inferior; estando por tanto la carcasa dividida en un compartimento superior y otro inferior; siendo la base inferior y el eje de salida desacoplables y separables reversiblemente del resto; ocupando el mecanismo de transmisión una posición pasante por la base intermedia y mantenido el mecanismo de transmisión en su posición y al mismo tiempo recibiendo el movimiento giratorio del eje de entrada; recibiendo el eje de salida el movimiento giratorio del mecanismo de transmisión.

FIG. 1



DESCRIPCIÓN

REDUCTOR PARALELO PERFECCIONADO

5 OBJETO DE LA INVENCION

La presente solicitud de invención tiene por objeto el registro de un reductor paralelo perfeccionado, que incorpora notables innovaciones y ventajas frente a las técnicas utilizadas hasta el momento.

10

Más concretamente, la invención propone el desarrollo de un reductor paralelo perfeccionado, que por su particular disposición, permite aportar las ventajas dimensionales y prestaciones de los reductores planetarios, es decir, tener un reductor paralelo con eje de salida coaxial al del motor suministrador del par, y poder ser por tanto instalado en espacios tubulares, y todo ello sin disminuir las ventajas habituales en los reductores paralelos.

15

ANTECEDENTES DE LA INVENCION

Son conocidos en el actual estado de la técnica tanto los reductores paralelos como los reductores planetarios.

20

En el caso de los reductores paralelos conocidos, los ejes de entrada y de salida son paralelos pero no están alineados. No obstante, son conocidos por su muy alta eficiencia, bajo precio y baja emisión de ruido, aunque necesitan normalmente más espacio de montaje.

25

En el caso de los reductores planetarios conocidos, los ejes de entrada y de salida sí que se encuentran alineados, permitiendo por tanto su instalación en espacios tubulares, aunque aumentan su longitud conforme aumentan su relación.

30

La presente invención contribuye a solucionar y solventar la presente problemática, pues mantiene las ventajas y prestaciones habituales de los reductores paralelos, y al mismo tiempo disponer de un eje de salida coaxial al del motor suministrador del par, y poder ser por tanto instalado en espacios tubulares.

35

DESCRIPCIÓN DE LA INVENCION

La presente invención se ha desarrollado con el fin de proporcionar un reductor paralelo perfeccionado, que comprende un eje de entrada y un eje de salida paralelos, estando el eje de entrada habilitado para la recepción de un par exterior, caracterizado por el hecho de que el eje de entrada y el eje de salida están alineados y comprende además una carcasa volumétrica y un mecanismo de transmisión dispuesto entre el eje de entrada y el eje de salida y contenido en el interior de la carcasa; estando la carcasa dotada de una base superior, una base intermedia y una base inferior; estando por tanto la carcasa dividida en un compartimento superior limitado por la base superior y la base intermedia, y un compartimento inferior limitado por la base intermedia y la base inferior; siendo la base inferior y el eje de salida desacoplables y separables reversiblemente del resto; estando la base superior habilitada para la entrada por ella misma del eje de entrada con su movimiento giratorio; ocupando el mecanismo de transmisión una posición pasante por la base intermedia y por tanto posicionado simultáneamente en el compartimento superior y en el compartimento inferior y estando habilitados también el propio mecanismo de transmisión, la base superior, la base intermedia y la base inferior para mantener al mecanismo de transmisión en su posición y al mismo tiempo recibir el movimiento giratorio del eje de entrada; siendo el eje de salida pasante y saliente por la base inferior y habilitada la base inferior y la base intermedia para mantenerlo en su posición y al mismo tiempo recibir el movimiento giratorio del mecanismo de transmisión.

Alternativamente, en el reductor paralelo perfeccionado, el mecanismo de transmisión comprende al menos un eje intermedio dispuesto entre el eje de entrada y el eje de salida y siendo paralelo a ellos; siendo el eje intermedio pasante por la base intermedia y por tanto posicionado simultáneamente en el compartimento superior y en el compartimento inferior y estando habilitados también el eje intermedio, la base superior, la base intermedia y la base inferior para mantener a dicho eje intermedio en su posición y al mismo tiempo recibir el movimiento giratorio del eje de entrada y transmitirlo al eje de salida.

En otra alternativa de realización, en el reductor paralelo perfeccionado, el mecanismo de transmisión comprende unos vástagos-ruedas y un eje intermedio dispuestos entre el eje de entrada y el eje de salida y siendo paralelos a ellos; estando el vástago-rueda posicionado en el compartimento superior y habilitados también el vástago-rueda, la base superior y la base intermedia para mantener al vástago-rueda en su posición y al mismo tiempo recibir el

movimiento giratorio del eje de entrada; estando otro vástago-rueda posicionado en el compartimento superior y habilitados también el otro vástago-rueda, la base superior y la base intermedia para mantener al vástago-rueda en su posición y al mismo tiempo recibir el movimiento giratorio del anterior vástago-rueda; siendo el eje intermedio pasante por la base intermedia y por tanto posicionado simultáneamente en el compartimento superior y en el compartimento inferior y estando habilitados también el eje intermedio, la base superior, la base intermedia y la base inferior para mantener al eje intermedio en su posición y al mismo tiempo recibir el movimiento giratorio del anterior vástago-rueda y transmitirlo al eje de salida.

5
10

Preferentemente, en el reductor paralelo perfeccionado, el vástago-rueda comprende un vástago y una rueda engranada concéntrica y giratoria respecto del propio vástago, y estando la rueda también dotada de un piñón engranado y solidario con la rueda, y el eje de entrada presenta un tramo de su superficie engranada, adecuadamente todo ello para la comunicación del movimiento giratorio del eje de entrada a la rueda engranada; y el vástago-rueda comprende un vástago y una rueda engranada concéntrica y giratoria respecto del propio vástago, y estando la rueda también dotada de un piñón engranado y solidario con la rueda, adecuadamente todo ello para la comunicación del movimiento giratorio desde el piñón engranado a la rueda engranada; y el eje intermedio pasante comprende a su vez una rueda engranada concéntrica con el propio eje intermedio y solidaria con él, adecuadamente todo ello para la comunicación del movimiento giratorio desde el piñón engranado a la rueda engranada.

15

20

Preferentemente, en el reductor paralelo perfeccionado, el eje intermedio presenta un tramo de su superficie engranada, y el eje de salida presenta una rueda engranada y concéntrica y solidaria con él, adecuadamente todo ello para la comunicación del movimiento giratorio del eje intermedio al eje de salida.

25

Alternativamente, en el reductor paralelo perfeccionado, la carcasa presenta una geometría cilíndrica, y las bases superior, intermedia e inferior presentan una geometría circular, siendo el eje de entrada y el eje de salida coincidentes con el eje axial de la carcasa.

30

Adicionalmente, en el reductor paralelo perfeccionado, la base inferior está dotada de un alojamiento adecuado para alojar un rodamiento apto para el paso y giro del eje de salida.

35

Adicionalmente, en el reductor paralelo perfeccionado, la base intermedia está dotada de un alojamiento adecuado para alojar un rodamiento apto para el giro del eje de salida.

5 Gracias a la presente invención, se consigue mantener las ventajas y prestaciones habituales de los reductores paralelos, y al mismo tiempo disponer de un eje de salida coaxial al del motor suministrador del par, y poder ser por tanto instalado en espacios tubulares.

10 Otras características y ventajas del reductor paralelo perfeccionado resultarán evidentes a partir de la descripción de una realización preferida, pero no exclusiva, que se ilustra a modo de ejemplo no limitativo en los dibujos que se acompañan, en los cuales:

BREVE DESCRIPCIÓN DE LOS DIBUJOS

15 Figura 1.- Es una vista esquemática y en perspectiva de una modalidad de realización preferida del reductor paralelo perfeccionado de la presente invención.

Figuras 2, 3 y 4.- Son unas vistas esquemáticas parcialmente despiezadas de una modalidad de realización preferida del reductor paralelo perfeccionado de la presente invención.

20 Figura 5.- Es una vista esquemática y en perspectiva de la base superior de una modalidad de realización preferida del reductor paralelo perfeccionado de la presente invención.

Figura 6.- Es una vista esquemática y en perspectiva de la base intermedia de una modalidad de realización preferida del reductor paralelo perfeccionado de la presente invención.

25 Figura 7.- Es una vista esquemática y en perspectiva de la base inferior de una modalidad de realización preferida del reductor paralelo perfeccionado de la presente invención.

Figura 8.- Es una vista esquemática y en perspectiva de una posible disposición resultante de una modalidad de realización preferida del reductor paralelo perfeccionado de la presente invención, tras el desacoplamiento y separación de la base inferior y del eje de salida.

30

DESCRIPCIÓN DE UNA REALIZACIÓN PREFERENTE

Tal y como se muestra esquemáticamente en la figura 1, el reductor paralelo perfeccionado de la presente invención comprende un eje de entrada 1 y un eje de salida 2 que están
35 alineados, estando además el eje de entrada 1 habilitado para la recepción de un par exterior.

El reductor paralelo perfeccionado de la invención comprende además una carcasa 3 volumétrica y un mecanismo de transmisión dispuesto entre el eje de entrada 1 y el eje de salida 2 y en disposición paralela al eje de entrada 1 y al eje de salida 2 y contenido en el interior de la carcasa 3.

En esta modalidad de realización preferida representada en los dibujos, tal y como sobre todo se puede apreciar en las figuras 2, 3 y 4, el mecanismo de transmisión comprende unos vástagos-rueda 4, 5 y un eje intermedio 6 dispuestos en una posición intermedia entre el eje de entrada 1 y el eje de salida 2.

Dichos vástagos-rueda 4, 5 y eje intermedio 6 son paralelos al eje de entrada 1 y al eje de salida 2, y están contenidos en la carcasa 3.

Las figuras 2, 3 y 4 aparecen desprovistas de la carcasa 3, para facilitar así la comprensión de su contenido interior.

La carcasa 3 está dotada de una base superior 31, una base intermedia 32 y una base inferior 33. En esta modalidad de realización preferida, la carcasa 3 presenta una geometría cilíndrica, y las bases superior 31, intermedia 32 e inferior 33 presentan una geometría circular, siendo el eje de entrada 1 y el eje de salida 2 coincidentes con el eje axial de la carcasa 3 cilíndrica.

La figura 3 aparece desprovista de la base superior 31, y la figura 4 aparece desprovista de la base superior 31 y de la base intermedia 32, para facilitar así la comprensión de los detalles interiores del reductor paralelo perfeccionado de la presente invención.

De acuerdo con la disposición descrita y como se aprecia esquemáticamente en la figura 2, la carcasa 3 está por tanto dividida en un compartimento superior 34 limitado por la base superior 31 y la base intermedia 32, y un compartimento inferior 35 limitado por la base intermedia 32 y la base inferior 33.

Al mismo tiempo, la base superior 31 está habilitada para la entrada y paso por ella misma del eje de entrada 1 con su movimiento giratorio.

35

Tal y como se aprecia esquemáticamente sobre todo en la figuras 4, 5 y 6, en el compartimento superior 34 y por tanto sobre la base intermedia 32, está posicionado un vástago-rueda 4.

- 5 El vástago-rueda 4 comprende a su vez un vástago 41 y una rueda 42 engranada concéntrica y giratoria libremente respecto del propio vástago 41.

Al mismo tiempo la base superior 31 y la base intermedia 32 están habilitadas mediante sus orificios 314, 324 respectivos para mantener al vástago 41 del vástago-rueda 4 en su
10 posición y al mismo tiempo recibir el movimiento giratorio del eje de entrada 1 en la rueda 42 engranada.

La comunicación de movimiento giratorio entre el eje de entrada 1 y el vástago-rueda 4 se efectúa mediante el engrane entre la rueda 42 engranada una superficie engranada en el
15 propio eje de entrada 1, adecuado todo ello en su contacto para la comunicación de sus movimientos giratorios.

Tal y como también se aprecia esquemáticamente sobre todo en la figuras 4, 5 y 6, el vástago-rueda 5 está también posicionado en el compartimento superior 34 y por tanto
20 sobre la base intermedia 32.

El vástago-rueda 5 comprende a su vez un vástago 51 y una rueda 52 engranada concéntrica y giratoria libremente respecto del propio vástago 51.

25 Al mismo tiempo la base superior 31 y la base intermedia 32 están habilitadas mediante sus orificios 315, 325 respectivos para mantener al vástago 51 del vástago-rueda 5 en su posición y al mismo tiempo recibir el movimiento giratorio desde la rueda 42 engranada hasta la rueda 52 engranada.

30 La comunicación de movimiento giratorio entre el vástago-rueda 4 y el vástago-rueda 5 se efectúa mediante un piñón 43 engranado inferior solidario a la rueda 42, que engrana adecuadamente con la rueda 52 engranada del vástago-rueda 5.

El eje intermedio 6 es pasante y atraviesa la base intermedia 32 por su orificio 326 y por
35 tanto está posicionado simultáneamente en el compartimento superior 34 y en el

compartimento inferior 35. La base superior 31 y la base inferior 33 están habilitadas mediante sus orificios 316, 336 respectivos para mantener a dicho eje intermedio 6 pasante en su posición y al mismo tiempo recibir el movimiento giratorio del anterior vástago-rueda 5.

- 5 Para la comunicación de movimiento giratorio entre el vástago-rueda 5 y el eje intermedio 6 pasante, el mismo eje intermedio 6 pasante comprende a su vez una rueda 61 engranada concéntrica con el propio eje intermedio 6 y solidaria con él. Dicha rueda 61 está adecuadamente engranada con un piñón 53 engranado inferior solidario a la rueda 52.
- 10 Finalmente, la comunicación de movimiento giratorio entre el eje intermedio 6 pasante y el eje de salida 2 se efectúa mediante una superficie engranada en el eje intermedio 6 pasante y una rueda engranada 21 en el eje de salida 2 y concéntrica y solidaria con él, adecuadas en su contacto y engrane para la comunicación de sus movimientos giratorios.

- 15 En esta modalidad de realización preferida, la base inferior 33 está dotada de un alojamiento 332 en donde está alojado un rodamiento (no representado en los dibujos) para el paso del eje de salida 2, permitiendo al mismo tiempo su giro. En la base intermedia 32 existe otro alojamiento 322 para otro rodamiento (no representado en los dibujos) para dar estabilidad al giro del eje de salida 2.

20

El reductor paralelo perfeccionado de la presente invención aporta las ventajas dimensionales del reductor planetario, es decir, disponer de un reductor paralelo con un eje de salida coaxial al del motor, y apto sobre todo para su funcionamiento con unos pares del motor entre 5 Nm y 25Nm.

25

En el reductor paralelo perfeccionado de la invención, en lugar de utilizar dos piezas estructurales (caja y tapa) como se realiza habitualmente, se utiliza una base intermedia 32 o placa que divide el reductor paralelo perfeccionado de la invención internamente en dos compartimentos superior 34 e inferior 35, uno para las etapas de reducción iniciales y otro para una etapa de reducción de salida situada en un segundo nivel.

30

- El alojamiento 322 del rodamiento del eje de salida 2 en la base intermedia 32 garantiza una mayor resistencia en el mismo, lo que supone una ventaja adicional frente a los reductores planetarios, que normalmente utilizan dos rodamientos en la misma región de salida, y que supone una merma en la resistencia radial del mismo. La transmisión entre el

35

compartimento superior 34 e inferior 35 del reductor paralelo perfeccionado de la presente invención se realiza mediante el eje intermedio 6 pasante.

5 En otras modalidades de realización preferidas más simplificadas y no representadas en los dibujos, el mecanismo de transmisión puede comprender sólo un eje intermedio, dispuesto entre el eje de entrada 1 y el eje de salida 2 y siendo paralelo a ellos, siendo dicho eje intermedio pasante por la base intermedia 32 y por tanto posicionado simultáneamente en el compartimento superior 34 y en el compartimento inferior 35 y estando habilitadas también la base superior 31, la base intermedia 32 y la base inferior 33 para mantener a dicho eje
10 intermedio en su posición y al mismo tiempo recibir el movimiento giratorio del eje de entrada 1 y transmitirlo al eje de salida 2.

La disposición interna explicada y descrita del reductor paralelo perfeccionado de la presente invención, permite realizar 2, 3 y 4 etapas de reducción y relaciones desde 4:1
15 hasta 160:1 dependiendo del engrane interno en entre los vástagos-rueda 4, 5 y el eje intermedio 6 pasante, siendo por tanto la capacidad de reducción de la invención dependiente de la cantidad de posibles ejes intermedios y/o vástagos-rueda intermedios existentes en el mecanismo de transmisión, lo cual es una importante ventaja frente a los reductores planetarios pues, para conseguir tan elevadas relaciones, necesitan tener una
20 gran longitud.

La base inferior 33 así como el eje de salida 2 vinculado con ella, presentan la propiedad de ser desacoplables y desmontables reversiblemente del resto de reductor paralelo perfeccionado de la invención. Cuando ello sucede, el eje intermedio 6 sobresale libremente
25 desde la base intermedia 32, tal y como se aprecia esquemáticamente en la figura 8. En tal caso, con dicha nueva disposición resultante, es el eje intermedio 6 el que presenta el movimiento giratorio saliente del reductor paralelo perfeccionado de la invención.

Esta disposición explicada es reversible, en el sentido que tras montar de nuevo base
30 inferior 33 así como el eje de salida 2 vinculado con ella, el movimiento giratorio saliente del reductor paralelo perfeccionado de la invención es presentado de nuevo por el eje de salida 2.

El reductor paralelo perfeccionado de la invención también presenta un tiempo y coste de
35 fabricación inferior al reductor convencional de ejes paralelos.

Los detalles, las formas, las dimensiones y demás elementos accesorios, así como los materiales empleados en la fabricación del reductor paralelo perfeccionado de la invención, podrán ser convenientemente sustituidos por otros que sean técnicamente equivalentes y no se aparten de la esencialidad de la invención ni del ámbito definido por las reivindicaciones que se incluyen a continuación.

REIVINDICACIONES

1. Reductor paralelo perfeccionado, que comprende un eje de entrada (1) y un eje de salida (2) paralelos, estando el eje de entrada (1) habilitado para la recepción de un par exterior, caracterizado por el hecho de que el eje de entrada (1) y el eje de salida (2) están alineados y comprende además una carcasa (3) volumétrica y un mecanismo de transmisión dispuesto entre el eje de entrada (1) y el eje de salida (2) y en disposición paralela al eje de entrada (1) y al eje de salida (2) y contenido en el interior de la carcasa (3); estando la carcasa (3) dotada de una base superior (31), una base intermedia (32) y una base inferior (33); estando por tanto la carcasa (3) dividida en un compartimento superior (34) limitado por la base superior (31) y la base intermedia (32), y un compartimento inferior (35) limitado por la base intermedia (32) y la base inferior (33); siendo la base inferior (33) y el eje de salida (2) desacoplables y separables reversiblemente del resto; estando la base superior (31) habilitada para la entrada por ella misma del eje de entrada (1) con su movimiento giratorio; ocupando el mecanismo de transmisión una posición pasante por la base intermedia (32) y por tanto posicionado simultáneamente en el compartimento superior (34) y en el compartimento inferior (35) y estando habilitados también el propio mecanismo de transmisión, la base superior (31), la base intermedia (32) y la base inferior (33) para mantener al mecanismo de transmisión en su posición y al mismo tiempo recibir el movimiento giratorio del eje de entrada (1); siendo el eje de salida (2) pasante y saliente por la base inferior (33) y habilitada también la base inferior (33) y la base intermedia (32) para mantener al eje de salida (2) en su posición y al mismo tiempo recibir el movimiento giratorio del mecanismo de transmisión.

2. Reductor paralelo perfeccionado según la reivindicación 1, caracterizado por el hecho de que el mecanismo de transmisión comprende al menos un eje intermedio dispuesto entre el eje de entrada (1) y el eje de salida (2) y siendo paralelo a ellos; siendo el eje intermedio pasante por la base intermedia (32) y por tanto posicionado simultáneamente en el compartimento superior (34) y en el compartimento inferior (35) y estando habilitados también el eje intermedio, la base superior (31), la base intermedia (32) y la base inferior (33) para mantener a dicho eje intermedio en su posición y al mismo tiempo recibir el movimiento giratorio del eje de entrada (1) y transmitirlo al eje de salida (2).

3. Reductor paralelo perfeccionado según la reivindicación 1, caracterizado por el hecho de que el mecanismo de transmisión comprende unos vástagos-ruedas (4, 5) y un eje

intermedio (6) dispuestos entre el eje de entrada (1) y el eje de salida (2) y siendo paralelos a ellos; estando el vástago-rueda (4) posicionado en el compartimento superior (34) y habilitados también el vástago-rueda (4), la base superior (31) y la base intermedia (32) para mantener al vástago-rueda (4) en su posición y al mismo tiempo recibir el movimiento giratorio del eje de entrada (1); estando otro vástago-rueda (5) posicionado en el compartimento superior (34) y habilitadas también el vástago-rueda (5), la base superior (31) y la base intermedia (32) para mantener al vástago-rueda (5) en su posición y al mismo tiempo recibir el movimiento giratorio del anterior vástago-rueda (4); siendo el eje intermedio (6) pasante por la base intermedia (32) y por tanto posicionado simultáneamente en el compartimento superior (34) y en el compartimento inferior (35) y estando habilitadas también el eje intermedio (6), la base superior (31), la base intermedia (32) y la base inferior (33) para mantener al eje intermedio (6) en su posición y al mismo tiempo recibir el movimiento giratorio del anterior vástago-rueda (5) y transmitirlo al eje de salida (2).

4. Reductor paralelo perfeccionado según la reivindicación 3, caracterizado por el hecho de que el vástago-rueda (4) comprende un vástago (41) y una rueda (42) engranada concéntrica y giratoria respecto del propio vástago (41), y estando la rueda (42) también dotada de un piñón (43) engranado y solidario con la rueda (42), y el eje de entrada (1) presenta un tramo de su superficie engranada, adecuadamente todo ello para la comunicación del movimiento giratorio del eje de entrada (1) a la rueda engranada (42); y el vástago-rueda (5) comprende un vástago (51) y una rueda (52) engranada concéntrica y giratoria respecto del propio vástago (51), y estando la rueda (52) también dotada de un piñón (53) engranado y solidario con la rueda (52), adecuadamente todo ello para la comunicación del movimiento giratorio desde el piñón (43) engranado a la rueda (52) engranada; y el eje intermedio (6) pasante comprende a su vez una rueda (61) engranada concéntrica con el propio eje intermedio (6) y solidaria con él, adecuadamente todo ello para la comunicación del movimiento giratorio desde el piñón (53) engranado a la rueda (61) engranada.

5. Reductor paralelo perfeccionado según la reivindicación 3 o 4, caracterizado por el hecho de que el eje intermedio (6) presenta un tramo de su superficie engranada, y el eje de salida (2) presenta una rueda engranada (21) concéntrica y solidaria con él, adecuadamente todo ello para la comunicación del movimiento giratorio del eje intermedio (6) al eje de salida (2).

35

6. Reductor paralelo perfeccionado según la reivindicación alguna de las reivindicaciones anteriores, caracterizado por el hecho de que la carcasa (3) presenta una geometría cilíndrica, y las bases superior (31), intermedia (32) e inferior (33) presentan una geometría circular, siendo el eje de entrada (1) y el eje de salida (2) coincidentes con el eje axial de la carcasa (3).

5

7. Reductor paralelo perfeccionado según alguna de las reivindicaciones anteriores, caracterizado por el hecho de que la base inferior (33) está dotada de un alojamiento (332) adecuado para alojar un rodamiento apto para el paso y giro del eje de salida (2).

10

8. Reductor paralelo perfeccionado según alguna de las reivindicaciones anteriores, caracterizado por el hecho de que la base intermedia (32) está dotada de un alojamiento (322) adecuado para alojar un rodamiento apto para el giro del eje de salida (2).

15

20

25

30

FIG. 1

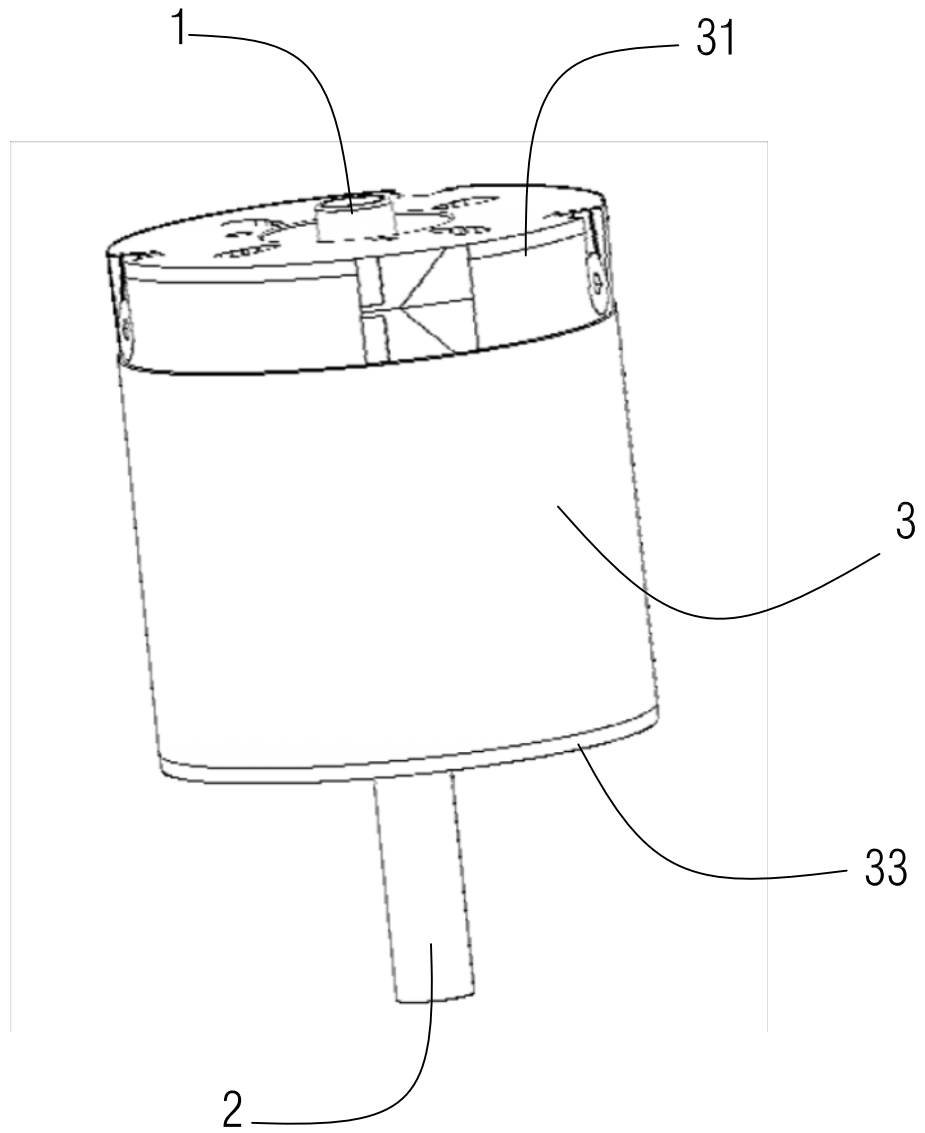


FIG.2

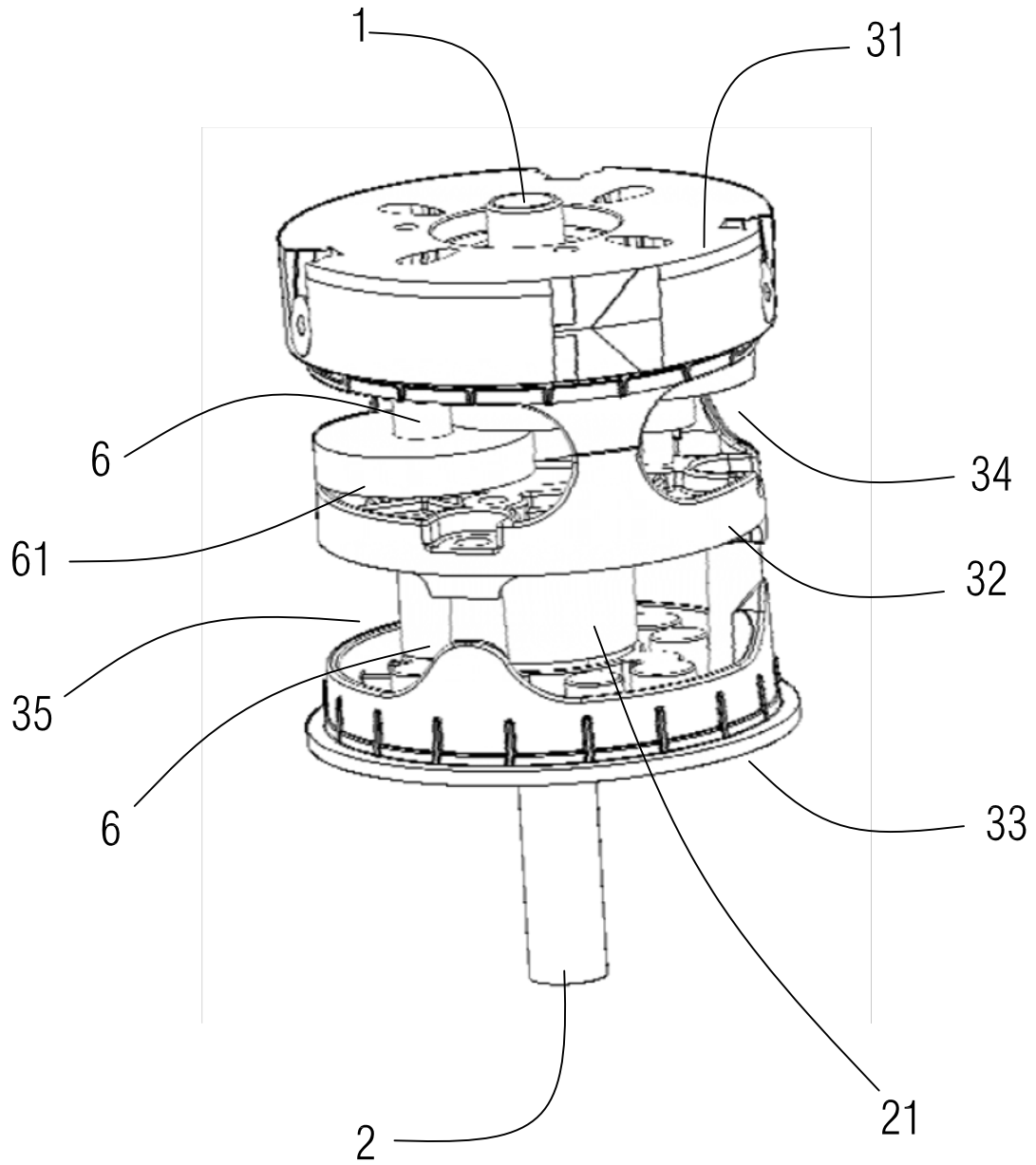


FIG. 3

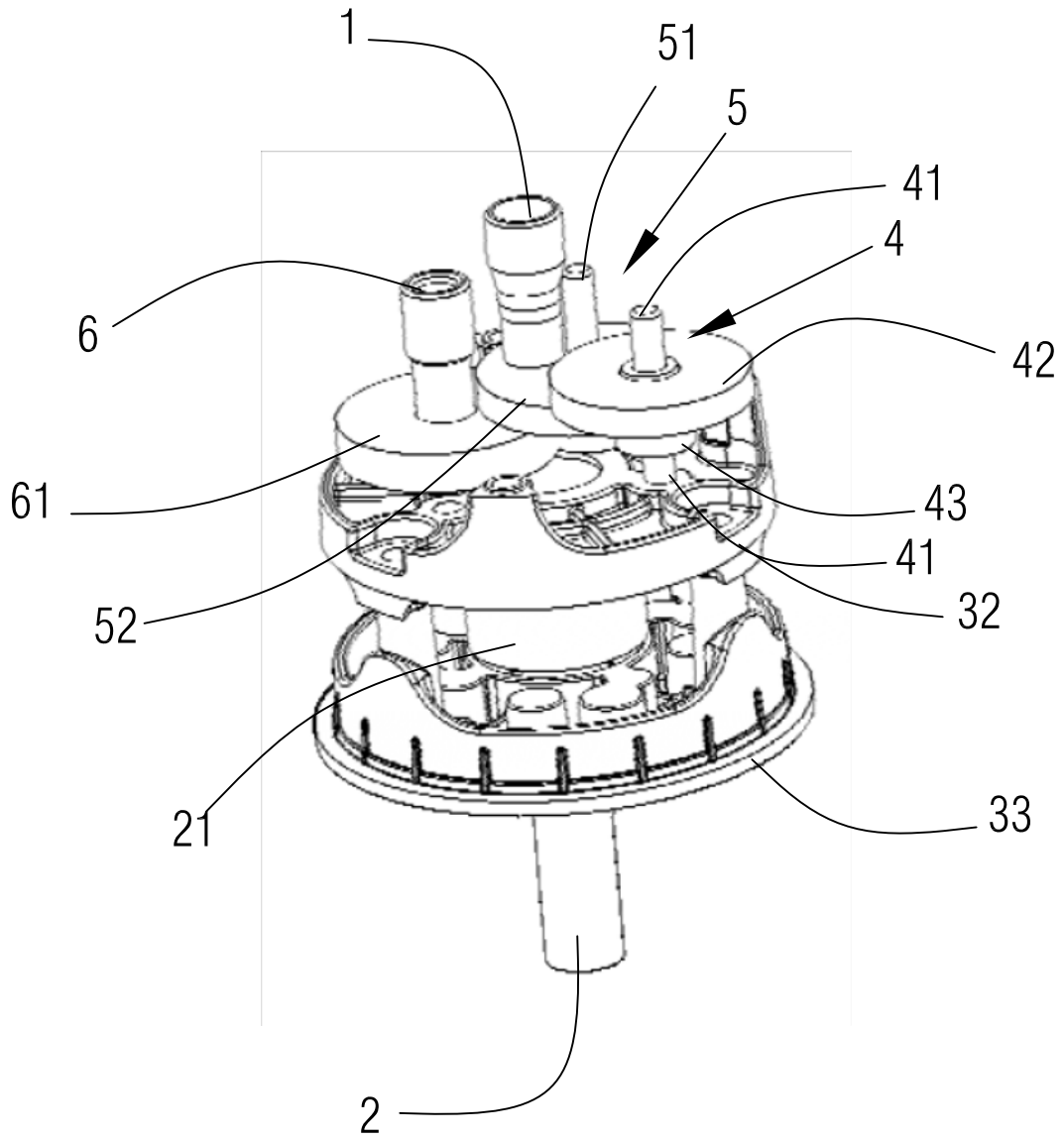


FIG. 4

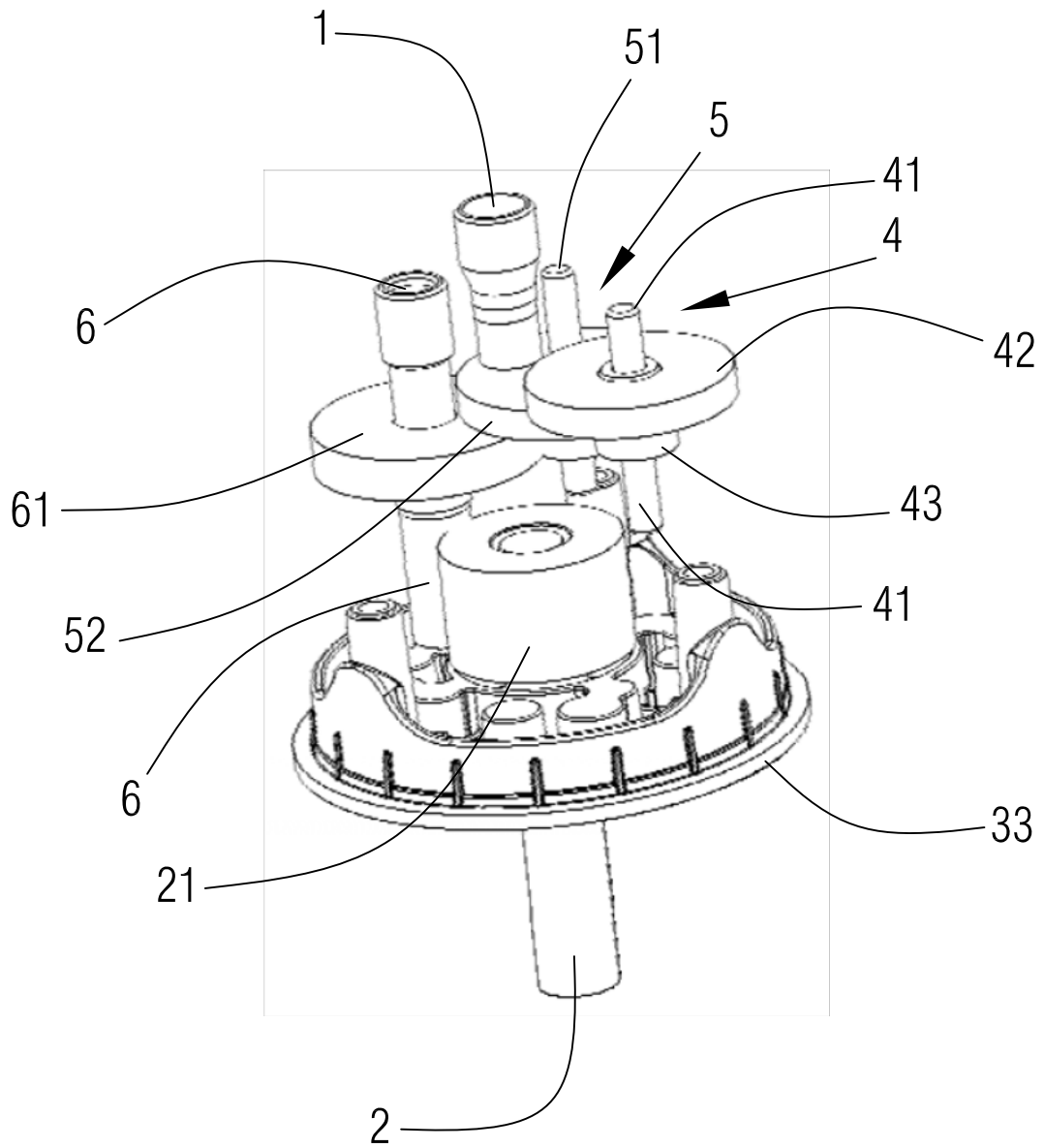


FIG.5

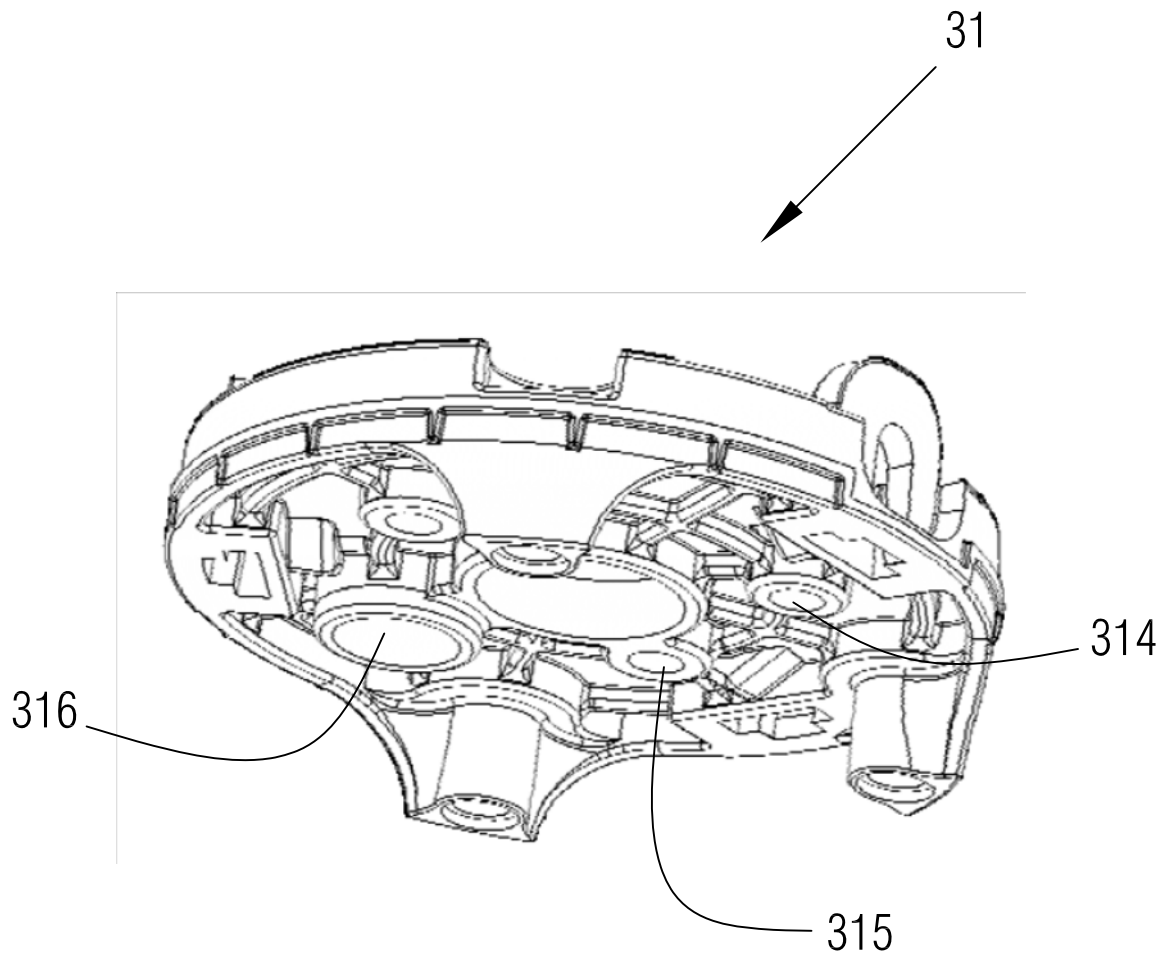


FIG. 6

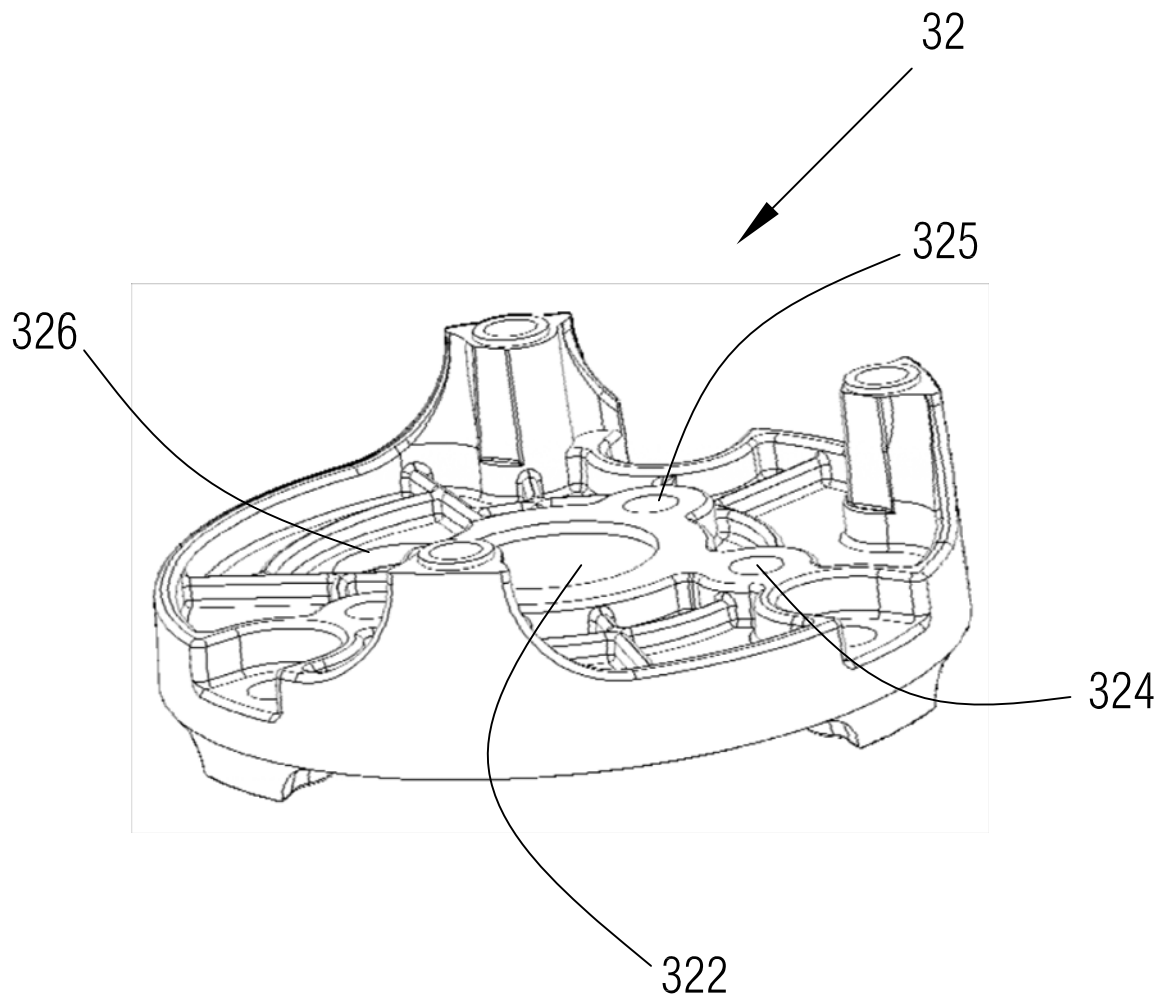


FIG. 7

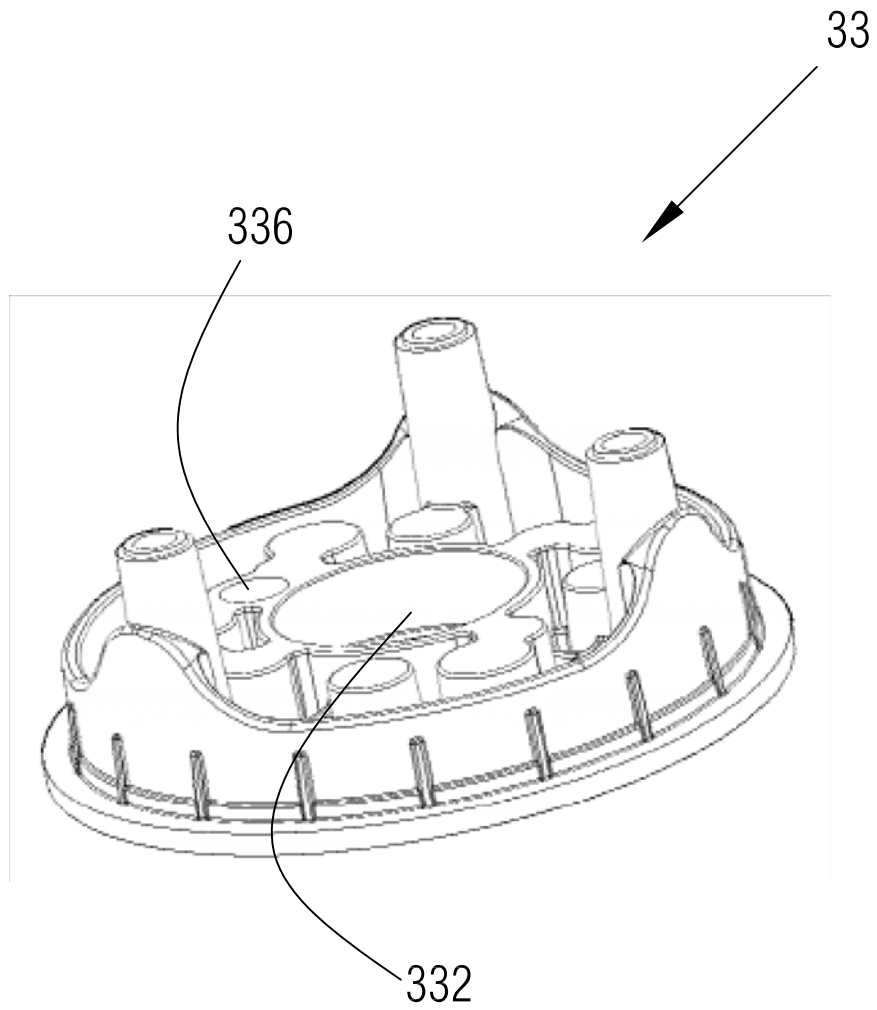
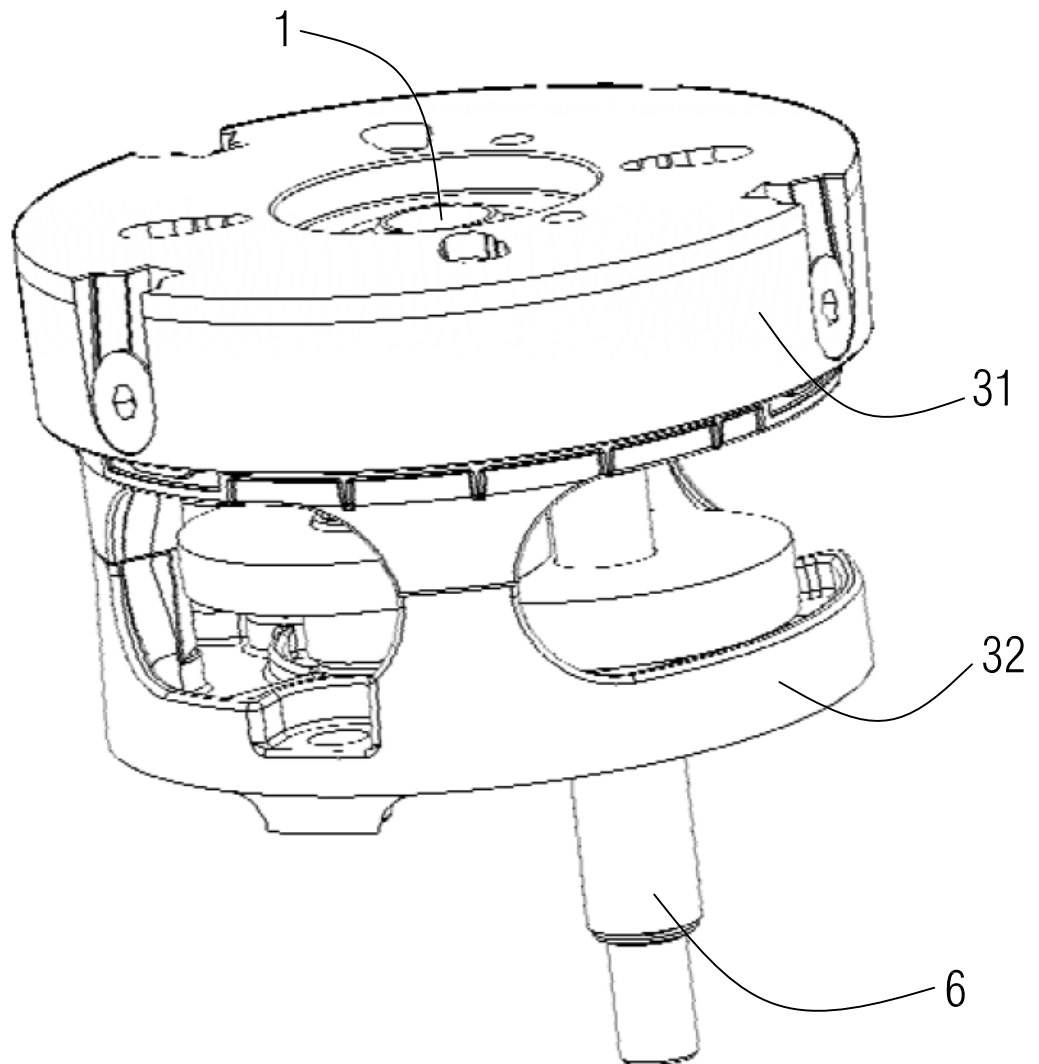


FIG. 8





②① N.º solicitud: 201531686

②② Fecha de presentación de la solicitud: 20.11.2015

③② Fecha de prioridad:

INFORME SOBRE EL ESTADO DE LA TECNICA

⑤① Int. Cl.: Ver Hoja Adicional

DOCUMENTOS RELEVANTES

Categoría	⑤⑥ Documentos citados	Reivindicaciones afectadas
X	US 2968971 A (BEADLE et al.) 24.01.1961, columna 1, línea 50 – columna 2, línea 33; figuras.	1-8
X	FR 1397400 A (JACOB) 30.04.1965, página 1, columna derecha completa – página 2, columna izquierda, párrafos 1-2; figura 1.	1,2,7,8
A	US 3241397 A (WILKINSON) 22.03.1966, columna 3, línea 12 – columna 5, línea 48; figuras.	1-8
A	BE 478571 A (PERMENTIER) 1948, página 3, línea 15 – página 5, línea 16; figuras.	1,2,6-8

Categoría de los documentos citados

X: de particular relevancia

Y: de particular relevancia combinado con otro/s de la misma categoría

A: refleja el estado de la técnica

O: referido a divulgación no escrita

P: publicado entre la fecha de prioridad y la de presentación de la solicitud

E: documento anterior, pero publicado después de la fecha de presentación de la solicitud

El presente informe ha sido realizado

para todas las reivindicaciones

para las reivindicaciones nº:

Fecha de realización del informe
16.03.2016

Examinador
S. Gómez Fernández

Página
1/4

CLASIFICACIÓN OBJETO DE LA SOLICITUD

F16H1/20 (2006.01)

F16H57/021 (2012.01)

F16H57/031 (2012.01)

F16H57/033 (2012.01)

Documentación mínima buscada (sistema de clasificación seguido de los símbolos de clasificación)

F16H

Bases de datos electrónicas consultadas durante la búsqueda (nombre de la base de datos y, si es posible, términos de búsqueda utilizados)

INVENES, EPODOC

Fecha de Realización de la Opinión Escrita: 16.03.2016

Declaración

Novedad (Art. 6.1 LP 11/1986)	Reivindicaciones	SI
	Reivindicaciones 1-8	NO
Actividad inventiva (Art. 8.1 LP11/1986)	Reivindicaciones	SI
	Reivindicaciones 1-8	NO

Se considera que la solicitud cumple con el requisito de aplicación industrial. Este requisito fue evaluado durante la fase de examen formal y técnico de la solicitud (Artículo 31.2 Ley 11/1986).

Base de la Opinión.-

La presente opinión se ha realizado sobre la base de la solicitud de patente tal y como se publica.

1. Documentos considerados.-

A continuación se relacionan los documentos pertenecientes al estado de la técnica tomados en consideración para la realización de esta opinión.

Documento	Número Publicación o Identificación	Fecha Publicación
D1	US 2968971 A (BEADLE et al.)	24.01.1961
D2	FR 1397400 A (JACOB)	30.04.1965
D3	US 3241397 (WILKINSON)	22.03.1966

2. Declaración motivada según los artículos 29.6 y 29.7 del Reglamento de ejecución de la Ley 11/1986, de 20 de marzo, de Patentes sobre la novedad y la actividad inventiva; citas y explicaciones en apoyo de esta declaración

* Reivindicación 1, independiente

D1 divulga (véase figuras) un reductor [de velocidad angular] paralelo, que comprende:

- un eje de salida (10), un eje de entrada alineado y habilitado para la recepción de un par exterior (col 1, lín 71 - col 2, lín 3), y un mecanismo de transmisión entre ambos ejes;
- una carcasa (1), conteniendo dicho mecanismo de transmisión, que está dotada de (véase las figuras invertidas) una base superior (5), una base intermedia (1b) y una base inferior (9), que delimitan un compartimento superior (5-1b) y uno inferior (1b-9);
- siendo la base inferior (9) y el eje de salida (10) desacoplables y separables reversiblemente del resto (véase figuras);
- estando la base superior (5) habilitada para la entrada por ella del eje de entrada con su movimiento giratorio (véase fragmento antes citado);
- ocupando el mecanismo de transmisión una posición pasante (eje 8) por la base intermedia (1b) y por tanto posicionado simultáneamente en ambos compartimentos (5-1b, 1b-9), y estando habilitados el propio mecanismo de transmisión, la base superior (5), la base intermedia (1b) y la base inferior (9) para mantener al mecanismo de transmisión en su posición y al mismo tiempo recibir el movimiento giratorio del eje de entrada (véase rodamientos de soporte de los ejes en las bases;
- siendo el eje de salida (10) pasante y saliente por la base inferior (9), estando habilitadas la base inferior (9) y la base intermedia (32) para mantener al eje de salida (10) en su posición (mediante los rodamientos 11 y 12, respectivamente), y al mismo tiempo recibir el movimiento giratorio del mecanismo de transmisión (mediante el engranaje 10a).

Así pues, no se aprecia novedad (art. 6 LP) en esta reivindicación en tanto que sus características técnicas parecen estar completamente previstas en D1.

Análogamente, D2 también parece privar de novedad (art 6 LP) a esta reivindicación: véase en figura 1, su eje de entrada (16), eje intermedio (24) y eje de salida (29), así como la base superior (1), base intermedia (6) y base inferior (2) de su carcasa.

* Reivindicaciones dependientes 2 a 8 (R2 a R8, en lo sucesivo)

Tampoco se aprecia novedad (art. 6 LP) en esta reivindicaciones en tanto que sus características técnicas adicionales también parecen estar previstas al menos en D1:

- R2: véase su eje intermedio (8) atravesando la base intermedia (1b)
- R3-R5: véase en figuras las sucesivas etapas reductoras entre el eje de entrada y el eje intermedio (8) mediante ejes paralelos (3) y parejas de engranajes (4). Una exposición más explícita de esta misma estructura puede observarse en D3 (figuras 4-6)
- R6: véase figura 1
- R7: véase el rodamiento (11) en la tapa inferior (9)
- R8: véase el rodamiento (12) en tapa intermedia (1b)