

19



OFICINA ESPAÑOLA DE
PATENTES Y MARCAS

ESPAÑA



11 Número de publicación: **2 564 997**

21 Número de solicitud: 201400754

51 Int. Cl.:

A61F 5/00 (2006.01)

12

INFORME SOBRE EL ESTADO DE LA TÉCNICA

R1

22 Fecha de presentación:

24.09.2014

43 Fecha de publicación de la solicitud:

30.03.2016

88 Fecha de publicación diferida del informe sobre el estado de la técnica:

12.04.2016

71 Solicitantes:

GARCÍA SANTOS, Emiliano (25.0%)
C/ HOYA DEL ENAMORADO, Nº 95
35019 Las Palmas de Gran Canarias, Las Palmas, ES;
ROMERA GARCÍA, Elisa Isabel (25.0%) y
KYROSKRYPT S.L. (50.0%)

72 Inventor/es:

GARCÍA SANTOS, Emiliano y
ROMERA GARCÍA, Elisa Isabel

54 Título: **Dispositivo para reducción de luxación escápulo-humeral**

57 Resumen:

Dispositivo para la reducción de la luxación escápulo-humeral que consta de tres partes combinadas para facilitar y dar precisión al médico en las distintas técnicas de reducción de la luxación de hombro, consta de:

Banda de resistencia: Banda que rodea al paciente (1) con escotadura para zona axilar (2) y asas de sujeción en los extremos (3) para permitir hacer contracción por el personal que asiste al médico.

Codera de manipulación: Codera con refuerzo rígido (7) en forma de L que presenta un asa con empuñadura (10) en la rama del antebrazo para manipulación por el médico, con orificio en su ángulo inferior (11) para anclaje de la correa de tracción (15) y unión al cinturón de tracción.

Cinturón de tracción: Banda ajustable para el médico (12) que lleva incorporada argolla fija (14) de anclaje a la codera de manipulación para realizar tracción controlada sobre el codo del paciente.

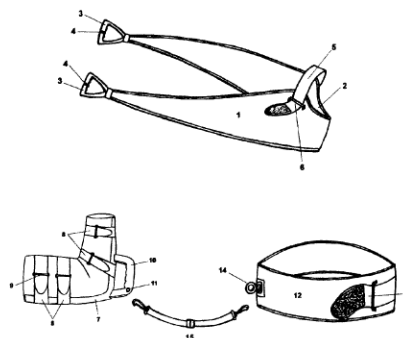


Fig.4



- ②① N.º solicitud: 201400754
②② Fecha de presentación de la solicitud: 24.09.2014
③② Fecha de prioridad:

INFORME SOBRE EL ESTADO DE LA TECNICA

⑤① Int. Cl.: **A61F5/00** (2006.01)

DOCUMENTOS RELEVANTES

Categoría	⑤⑥ Documentos citados	Reivindicaciones afectadas
A	US 20070016121 A1 (KAMINSKI et al.) 18.01.2007, párrafos 0001,0012-0018; figuras 2-8.	1
A	WO 2008115481 A2 (HORVATH) 25.09.2008, reivindicación 1; figuras 1-6.	1
A	US 5997494 A (WATKINS et al.) 07.12.1999, resumen; columna 2, línea 65 – columna 3, línea 4; figuras 1-4.	1

Categoría de los documentos citados

X: de particular relevancia

Y: de particular relevancia combinado con otro/s de la misma categoría

A: refleja el estado de la técnica

O: referido a divulgación no escrita

P: publicado entre la fecha de prioridad y la de presentación de la solicitud

E: documento anterior, pero publicado después de la fecha de presentación de la solicitud

El presente informe ha sido realizado

para todas las reivindicaciones

para las reivindicaciones nº:

Fecha de realización del informe
04.04.2016

Examinador
J. López Nieto

Página
1/4

Documentación mínima buscada (sistema de clasificación seguido de los símbolos de clasificación)

A61F

Bases de datos electrónicas consultadas durante la búsqueda (nombre de la base de datos y, si es posible, términos de búsqueda utilizados)

INVENES, EPODOC, WPI

Fecha de Realización de la Opinión Escrita: 04.04.2016

Declaración

Novedad (Art. 6.1 LP 11/1986)	Reivindicaciones 1	SI
	Reivindicaciones	NO
Actividad inventiva (Art. 8.1 LP11/1986)	Reivindicaciones 1	SI
	Reivindicaciones	NO

Se considera que la solicitud cumple con el requisito de aplicación industrial. Este requisito fue evaluado durante la fase de examen formal y técnico de la solicitud (Artículo 31.2 Ley 11/1986).

Base de la Opinión.-

La presente opinión se ha realizado sobre la base de la solicitud de patente tal y como se publica.

1. Documentos considerados.-

A continuación se relacionan los documentos pertenecientes al estado de la técnica tomados en consideración para la realización de esta opinión.

Documento	Número Publicación o Identificación	Fecha Publicación
D01	US 20070016121 A1 (KAMINSKI et al.)	18.01.2007
D02	WO 2008115481 A2 (HORVATH)	25.09.2008
D03	US 5997494 A (WATKINS et al.)	07.12.1999

2. Declaración motivada según los artículos 29.6 y 29.7 del Reglamento de ejecución de la Ley 11/1986, de 20 de marzo, de Patentes sobre la novedad y la actividad inventiva; citas y explicaciones en apoyo de esta declaración

El objeto de la invención es un dispositivo para reducción de luxación escapulo-humeral formado por una banda de resistencia, una codera de manipulación y un cinturón de tracción, caracterizado porque:

- La banda de resistencia presenta una escotadura central, una banda de fijación con mecanismo de regulación y un asa en cada extremo con sendos orificios.
- La codera de manipulación cuenta con un refuerzo rígido en forma de L provisto de un asa fija que presenta un orificio de anclaje y diversas bandas de fijación con mecanismos de regulación.
- El cinturón de tracción presenta una argolla con refuerzo y un mecanismo de cierre ajustable.
(Reivindicación 1)

El documento D01 se refiere a un dispositivo ortopédico para reducción de dislocación de hombro, así como para facilitar la inmovilización del hombro una vez que se ha realizado la reducción. Consta de una almohadilla axilar inflable y una pieza inmovilizadora del codo/hombro que consta a su vez de tres partes: una banda pectoral, un manguito con correas y una banda-cabestrillo (párrafos 0001, 0012-0018; figuras 2-8)

El documento D02 divulga un sistema para reducir una dislocación de hombro que consiste en una silla provista de, al menos, un apoyo axilar, ajustable en altura, y al menos una estructura de tracción que permite transmitir una fuerza mecánica dirigida hacia abajo al brazo dañado (reivindicación 1, figuras 1-6)

El documento D03 da a conocer un dispositivo ortopédico para reducir la dislocación de hombro utilizando la técnica de Stimson. Consta de una o varias bandas para colocar en el antebrazo en las cuales se fijarán pesos de manera que se tire del brazo, que está colgando, hacia abajo (resumen; columna 2, línea 65- columna 3, línea 4; figuras 1-4)

Los documentos D01-D03 se refieren a dispositivos para reducir luxaciones de hombro, pero ninguno de ellos tomados solos o en combinación, revelan la invención definida en la reivindicación 1. Además, en los documentos citados no hay sugerencias que dirijan al experto en la materia hacia la invención definida en la reivindicación 1. Por lo tanto, el objeto de esta reivindicación cumple los requisitos de novedad y actividad inventiva de acuerdo a los Artículos 6.1 y 8.1 de la Ley de Patentes 11/86.