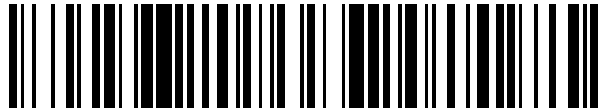


19



OFICINA ESPAÑOLA DE
PATENTES Y MARCAS

ESPAÑA



11 Número de publicación: **2 565 693**

21 Número de solicitud: 201431455

51 Int. Cl.:

F16M 11/04 (2006.01)

12

SOLICITUD DE PATENTE

A1

22 Fecha de presentación:

02.10.2014

43 Fecha de publicación de la solicitud:

06.04.2016

71 Solicitantes:

IONIDE TELEMATICS, S.L. (100.0%)
Parque Científico Leganés Tecnológico Avda.
Gregorio Peces Barba, 1
28918 LEGANES (MADRID) ES

72 Inventor/es:

BEDMAR DÍAZ, Valentín;
PEÑA PÉREZ, Roberto y
ESPINOSA GONZÁLEZ, Jesús

74 Agente/Representante:

CARPINTERO LÓPEZ, Mario

54 Título: **Soporte para terminal multimedia**

57 Resumen:

Soporte para terminal multimedia.

Soporte (1) para terminal (20) multimedia, de los que se encuentran conectados al extremo de un mecanismo de aproximación o alejamiento y que se utilizan en centros hospitalarios que comprende un cuerpo hueco (2) en forma de T, con un primer brazo (3) central y un segundo brazo (4) ortogonal al primero, de cuyos extremos (4.1, 4.2) emergen dos tramos telescópicos (14) con sendos elementos de acoplamiento (5) universales ajustables parcialmente al contorno del terminal (20) en sus extremos, para la instalación en los mismos de accesorios de atención al paciente, cuyo cableado junto al del terminal (20) discurren por el interior hueco del primer y segundo brazos (3, 4), donde dichos elementos de acoplamiento (5) comprenden al menos una ranura (9) lectora de tarjetas y, donde el cuerpo hueco (2) comprende unos medios de conexión (10) al extremo del mecanismo de aproximación o alejamiento.

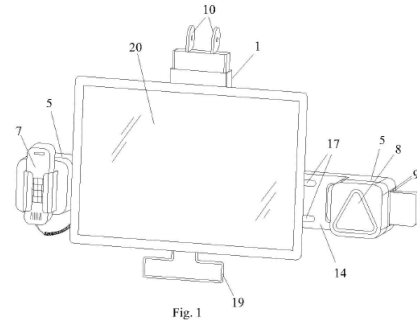


Fig. 1

DESCRIPCIÓN

Soporte para terminal multimedia

5 **Campo técnico de la invención**

La presente invención corresponde al campo técnico de los dispositivos multimedia utilizados en centros hospitalarios o en lugares con personas que deben permanecer en una cama, y en concreto al soporte de dichos dispositivos multimedia que lo conecta a un
10 mecanismo de aproximación o alejamiento.

Antecedentes de la Invención

En la actualidad existe una amplia utilización de mecanismos para facilitar y mejorar la estancia de los pacientes en centros hospitalarios o bien aquellos lugares con presencia de
15 este tipo de personas, que deben permanecer en cama.

Como ejemplo del estado de la técnica puede mencionarse el documento de referencia ES1073671 U, que trata sobre un terminal multimedia articulado, de los utilizados
20 principalmente en hospitales, residencias o viviendas para posibilitar el acceso a redes de comunicación y contenidos multimedia a personas yacentes en cama, que comprende un soporte solidario a la pared o a la cama que aloja una circuitería electrónica, del que emerge un brazo articulado horizontal formado por al menos dos segmentos con medios de giro entre sí y con respecto al soporte, y a través del cual discurre el oportuno cableado de
25 interconexión, y que termina en un tubo articulado deformable, verticalmente dispuesto, del que pende un terminal de usuario, que a su vez comprende una pantalla plana de visualización gráfica con teclado táctil superpuesto, unos altavoces, una videocámara, un micrófono y uno o varios conectores para dispositivos digitales.

En este caso, se observa que se trata de un terminal multimedia con un soporte para poder fijarlo a la pared o la cama, formando todo ello un conjunto, donde el terminal multimedia ha sido diseñado con el objetivo de servir de apoyo a los pacientes en estos espacios hospitalarios o similares.

Este hecho de que el terminal vaya asociado y unido a un soporte tiene ciertos inconvenientes, como es el hecho de que en el caso de que el terminal por cualquier motivo

deje de funcionar, el dispositivo queda inutilizado mientras se realiza su reparación o sustitución, pues ese tipo de terminal multimedia es el único válido para este dispositivo.

5 El mismo problema ocasiona el hecho de que sea el soporte, formado en este caso por un brazo articulado, el que por cualquier problema deje de funcionar. En este caso el terminal multimedia puede que siga funcionando pero nos encontramos con la incomodidad de que el paciente no puede moverlo para acercarlo o alejarlo, con lo que deja de ofrecer los servicios que debiera. Debe esperarse de nuevo a que se repare o se sustituya por otro soporte.

10 Así mismo, en la época en la que estamos en la que cada día aparecen múltiples nuevas aplicaciones, muchas de ellas del campo de la asistencia a personas con problemas de salud o de movilidad, los terminales multimedia se quedan obsoletos muy rápidamente, por lo que la inversión realizada en terminales en un centro hospitalario puede ser muy alta si quieren ofrecer los mejores servicios, o por el contrario deben resignarse a estar
15 rápidamente desfasados en los mismos.

Descripción de la invención

20 Soporte para terminal multimedia, de los que se encuentran conectados al extremo de un mecanismo de aproximación o alejamiento y que se utilizan en centros hospitalarios y en general, para su utilización por personas que deben permanecer en una cama o por parte de los facultativos que los atienden o cualquier tercero, que aquí se presenta, comprende un cuerpo hueco en forma de T que forma una superficie de apoyo del terminal, con un primer brazo central y un segundo brazo ortogonal al primero, de cuyos extremos emergen dos
25 tramos telescópicos que presentan en sus extremos sendos elementos de acoplamiento universales ajustables parcialmente al contorno del terminal, para la instalación en los mismos de accesorios de atención al paciente, cuyo cableado junto al del terminal discurren por el interior hueco del primer y segundo brazos.

30 Así mismo, los elementos de acoplamiento comprenden al menos una ranura lectora de tarjetas y el cuerpo hueco comprende unos medios de conexión al extremo del mecanismo de aproximación o alejamiento.

35 Según un modo de realización preferente, el cuerpo hueco en forma de T invertida está formado por una carcasa base abierta por una de sus caras con forma de T y una tapa de dicha carcasa base, siendo el extremo libre del primer brazo y los extremos del segundo

brazo abiertos. Así mismo, los tramos telescópicos que emergen de los extremos del segundo brazo están formados por un primer cuerpo longitudinal y una tapa del mismo, donde el primer cuerpo longitudinal de cada tramo telescópico presenta unos medios de deslizamiento respecto del segundo brazo.

5

En este caso, y para un modo de realización preferente, los medios de conexión al extremo del mecanismo de aproximación o alejamiento se encuentran situados en una pieza de ajuste al extremo libre abierto del primer brazo.

10

A su vez, en este caso, dichos medios de deslizamiento del primer cuerpo longitudinal de cada tramo telescópico, según un modo de realización preferente están formados por dos guías de deslizamiento en el primer cuerpo longitudinal y unos elementos de guiado de las mismas en el segundo brazo.

15

Según otro aspecto y de acuerdo con un modo de realización preferente, los accesorios de atención al paciente comprenden un pulsador.

Según otro modo de realización preferente los accesorios de atención al paciente comprenden un microteléfono.

20

De acuerdo con un modo de realización preferente de la invención, el soporte para terminales multimedia comprende un asa de transporte.

Según un modo de realización preferente, los medios de conexión al extremo del mecanismo de aproximación o alejamiento son abatibles.

25

Con el soporte para terminal multimedia que aquí se propone se obtiene una mejora significativa del estado de la técnica.

30

Esto es así pues se consigue un soporte válido para cualquier tipo de terminal multimedia, no limitando el uso a uno concreto, por lo que, ante cualquier problema con el terminal multimedia, éste se puede sustituir rápidamente por otro terminal con las mismas funciones o al que se le instalan en ese momento según el uso concreto que vaya a dársele.

35

Del mismo modo, ante un problema del mecanismo de aproximación o alejamiento del terminal, éste se repara o se sustituye, pero al no ir el terminal multimedia ligado a éste y ser independiente, el coste es menor y el terminal puede seguir siendo utilizado.

Por tanto, este soporte para terminal multimedia aporta una independencia de dicho terminal respecto del mecanismo de aproximación o alejamiento que lo soporta, con lo cual se reducen costes, pues la inversión es menor ya que los terminales multimedia pueden ser terminales normales de los que existen en el mercado, a los que se añaden las aplicaciones necesarias.

Ello a su vez reduce los tiempos en los que el paciente se encuentra desprovisto de estos terminales, al poder sustituirlos rápidamente por otro y no tener que esperar a lentas reparaciones de terminales específicos, que igualmente resultan más costosas que las de un terminal convencional.

Además, al ser un soporte válido para cualquier terminal multimedia, pueden utilizarse en cada momento el terminal que sea necesario en función de las necesidades del paciente que se desea cubrir. Mientras, el soporte es el que presenta una serie de accesorios de atención al paciente que aumentan la funcionalidad del terminal.

Por tanto, este soporte para terminal multimedia resulta un soporte sencillo, práctico, versátil, ya que además con su asa permite su transporte desde un lugar a otro dependiendo de las necesidades y económico, de manera que hace posible su instalación en cualquier centro hospitalario y no sólo en aquellos con presupuestos elevados.

Breve descripción de los dibujos

Con objeto de ayudar a una mejor comprensión de las características del invento, de acuerdo con un ejemplo preferente de realización práctica del mismo, se aporta como parte integrante de dicha descripción, una serie de dibujos donde, con carácter ilustrativo y no limitativo, se ha representado lo siguiente:

La Figura 1- Muestra una vista en perspectiva del soporte para terminal multimedia, desde la cara frontal, para un modo de realización preferente de la invención.

La Figura 2- Muestra una vista en perspectiva del soporte para terminal multimedia, desde la cara trasera, para un modo de realización preferente de la invención.

Las Figuras 3.1, 3.2 y 3.3.- Muestran las vistas en planta, alzado y perfil respectivamente, de la carcasa base del cuerpo hueco del soporte para terminal multimedia, para un modo de realización preferente de la invención.

5 La Figura 4- Muestra una vista de la sección A-A' de la carcasa base del cuerpo hueco del soporte para terminal multimedia, para un modo de realización preferente de la invención.

Las Figuras 5.1, 5.2 y 5.3- Muestran las vistas en planta, alzado y perfil de los tramos telescópicos del soporte para terminal multimedia, para un modo de realización preferente de la invención.

Las Figuras 6.1, 6.2 y 6.3- Muestran las vistas en planta, alzado y perfil de la tapa de los tramos telescópicos del soporte para terminal multimedia, para un modo de realización preferente de la invención.

15 **Descripción detallada de un modo de realización preferente de la invención**

A la vista de las figuras aportadas, puede observarse cómo en un modo de realización preferente de la invención, el soporte 1 para terminal 20 multimedia de los que se encuentran conectados al extremo de un mecanismo de aproximación o alejamiento y que se utilizan en centros hospitalarios y en general, para su utilización por personas que deben permanecer en una cama o por parte de los facultativos que los atienden o cualquier tercero que aquí se propone, comprende un cuerpo hueco 2 en forma de T que forma una superficie de apoyo del terminal 20, con un primer brazo 3 central y un segundo brazo 4 ortogonal al primero, de cuyos extremos emergen sendos tramos telescópicos 14 que presentan en sus extremos un elemento de acoplamiento 5 universal ajustable parcialmente al contorno del terminal 20 multimedia.

Como se muestra en la Figura 1, en estos elementos de acoplamiento 5 universal se instalan los accesorios de atención al paciente que sean necesarios, que en este modo de realización preferente de la invención son un microteléfono 7 y un pulsador de aviso 8 respectivamente. Así mismo, los elementos de acoplamiento 5 comprenden es este modo de realización preferente dos ranuras 9 lectoras de tarjeta cada uno.

35 El cableado del terminal 1 así como de los accesorios de atención al paciente discurren por el interior hueco del primer y segundo brazos 3, 4.

Así mismo, el cuerpo hueco 2 comprende unos medios de conexión 10 al extremo del mecanismo de aproximación o alejamiento, como puede observarse en la Figura 1, que en este modo de realización preferente de la invención son abatibles.

5

En este modo de realización preferente de la invención, como se muestra en las Figuras 3.1, 3.2, 3.3 y 4, el cuerpo hueco 2 en forma de T invertida está formado por una carcasa base 11 abierta por una de las caras con forma de T y por una tapa 12 de dicha cara abierta de la carcasa base 11. El extremo libre 3.1 del primer brazo 3, así como ambos extremos 4.1, 4.2, del segundo brazo 4 son abiertos.

10

En este modo de realización preferente, los medios de conexión 10 al extremo del mecanismo de aproximación o alejamiento, que ya se ha indicado que son abatibles, se encuentran situados en una pieza de ajuste al extremo libre 3.1 abierto del primer brazo 3, como se muestra en las Figuras 1 y 2.

15

Los tramos telescópicos 14 que emergen de los extremos 4.1, 4.2, del segundo brazo 4, en este modo de realización preferente de la invención y como puede observarse en las Figuras 5.1, 5.2, 5.3 y 6.1, 6.2 y 6.3, están formados por un primer cuerpo longitudinal 15 y una tapa 16 del mismo, donde el primer cuerpo longitudinal 15 de cada tramo telescópico 14 comprende unos medios de deslizamiento respecto del segundo brazo 4.

20

Estos medios de deslizamiento están formados por dos guías de deslizamiento 17 en el primer cuerpo longitudinal 15 del tramo telescópico 14 y unos elementos de guiado 18 de las mismas en el segundo brazo 4.

25

Así mismo, como se muestra en las Figuras 1 y 2, en este modo de realización preferente de la invención el soporte 1 para terminales 20 multimedia comprende un asa 19 de transporte.

30

Con el soporte para terminal multimedia que aquí se presenta se consiguen importantes mejoras respecto al estado de la técnica, tanto desde el punto de vista de la funcionalidad como del servicio al paciente y del económico.

35

Así pues, al lograr un soporte independiente del tipo de terminal multimedia, y compatible con cualquiera de estos terminales, resulta fácilmente sustituible este terminal cuando existe algún problema de funcionamiento, sin tener que recurrir a la sustitución completa del

soporte del terminal, lo que reduce tiempos de reparación y/o sustitución, reduce tiempos sin servicio a los pacientes y reduce el coste total de las reparaciones de cada posible avería o problema.

5 Es además un soporte que al permitir cualquier tipo de terminal multimedia, estos terminales siempre van a estar actualizados con los últimos y más novedosos servicios y ello a un coste aceptable de terminales comunes, que van a permitir que cualquier centro hospitalario pueda acceder a estos servicios y ofrecerlos a sus pacientes.

10 Por tanto resulta un soporte además de sencillo, muy eficaz y versátil.

REIVINDICACIONES

- 5 1- Soporte (1) para terminal (20) multimedia, de los que se encuentran conectados al extremo de un mecanismo de aproximación o alejamiento y que se utilizan en centros hospitalarios y en general, para su utilización por personas que deben permanecer en una cama, o por parte de los facultativos que los atienden o cualquier tercero, **caracterizado por que** comprende un cuerpo hueco (2) en forma de T que forma una superficie de apoyo del terminal (20), con un primer brazo (3) central y un segundo brazo (4) ortogonal al primero, de cuyos extremos (4.1, 4.2) emergen dos tramos telescópicos (14) que presentan en sus extremos sendos elementos de acoplamiento (5) universales ajustables parcialmente al contorno del terminal (20), para la instalación en los mismos de accesorios de atención al paciente, cuyo cableado junto al del terminal (20) discurren por el interior hueco del primer y segundo brazos (3, 4), donde dichos elementos de acoplamiento (5) comprenden al menos una ranura (9) lectora de tarjetas y, donde el cuerpo hueco (2) comprende unos medios de conexión (10) al extremo del mecanismo de aproximación o alejamiento.
- 10
- 15
- 20 2- Soporte (1) para terminal (20) multimedia, según la reivindicación 1, **caracterizado por que** el cuerpo hueco (2) en forma de T invertida está formado por una carcasa base (11) abierta por una de sus caras con forma de T y una tapa (12) de dicha carcasa base (11), donde el extremo libre (3.1) del primer brazo (3) central y los extremos (4.1, 4.2) del segundo brazo (4) son abiertos y donde los tramos telescópicos (14) que emergen de los extremos del segundo brazo (4) están formados por un primer cuerpo longitudinal (15) y una tapa (16) del mismo, donde el primer cuerpo longitudinal (15) de cada tramo telescópico (14) presenta unos medios de deslizamiento respecto del segundo brazo.
- 25
- 30 3- Soporte (1) para terminal (20) multimedia, según cualquiera de la reivindicación 2, **caracterizado por que** los medios de conexión (10) al extremo del mecanismo de aproximación o alejamiento se encuentran situados en una pieza de ajuste al extremo libre (3.1) abierto del primer brazo (3).
- 35 4- Soporte (1) para terminal (20) multimedia, según cualquiera de las reivindicaciones 2 y 3, **caracterizado por que** los medios de deslizamiento del primer cuerpo longitudinal (15) de cada tramo telescópico (14) están formados por dos guías de deslizamiento (17)

sobre dicho primer cuerpo longitudinal (15) y unos elementos de guiado (18) de éstas en el segundo brazo (4).

- 5- Soporte (1) para terminal (20) multimedia, según cualquiera de las reivindicaciones anteriores, **caracterizado por que** los accesorios de atención al paciente comprenden un pulsador de aviso (8).
- 6- Soporte (1) para terminal (20) multimedia, según cualquiera de las reivindicaciones anteriores, **caracterizado por que** los accesorios de atención al paciente comprenden un microteléfono (7) .
- 7- Soporte (1) para terminal (20) multimedia, según cualquiera de las reivindicaciones anteriores, **caracterizado por que** comprende un asa (19) de transporte.
- 8- Soporte (1) para terminal (20) multimedia, según cualquiera de las reivindicaciones anteriores, **caracterizado por que** los medios de conexión al extremo del mecanismo de aproximación o alejamiento son abatibles.

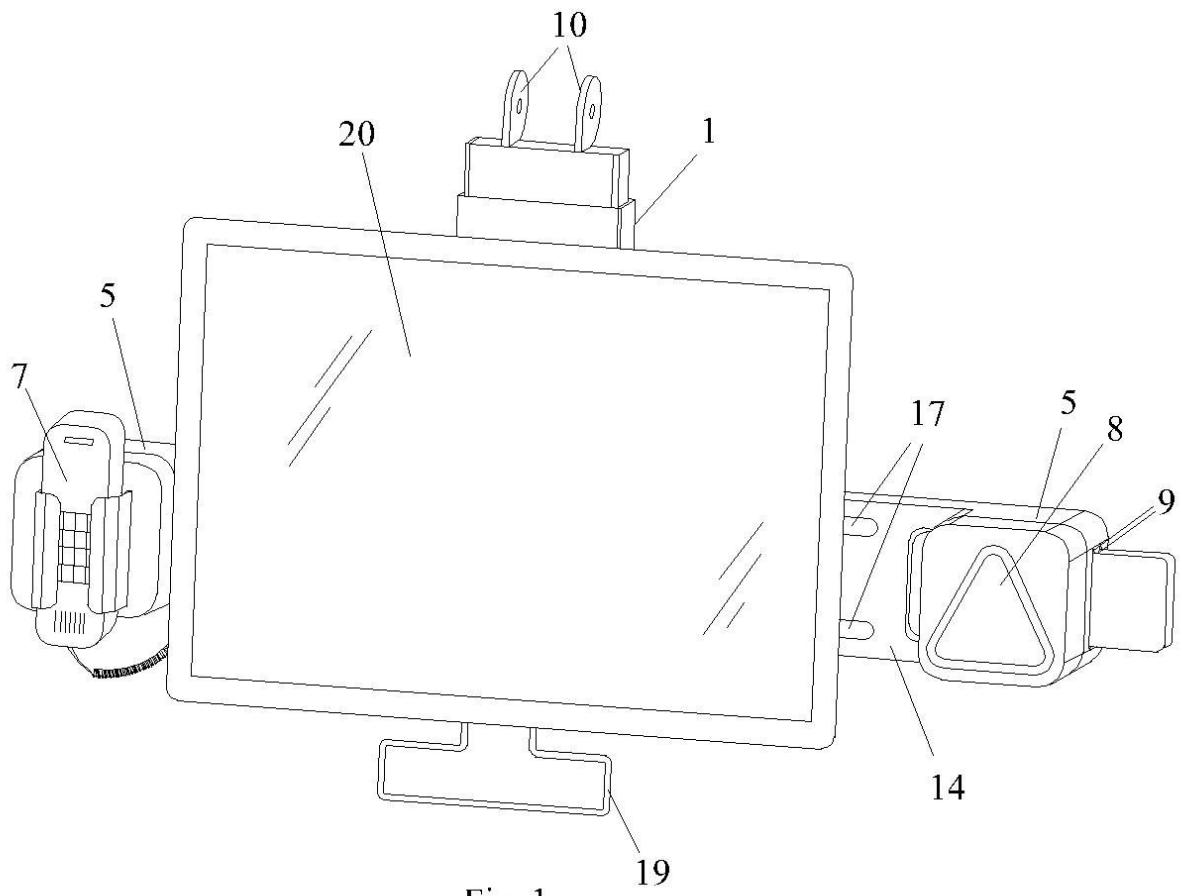


Fig. 1

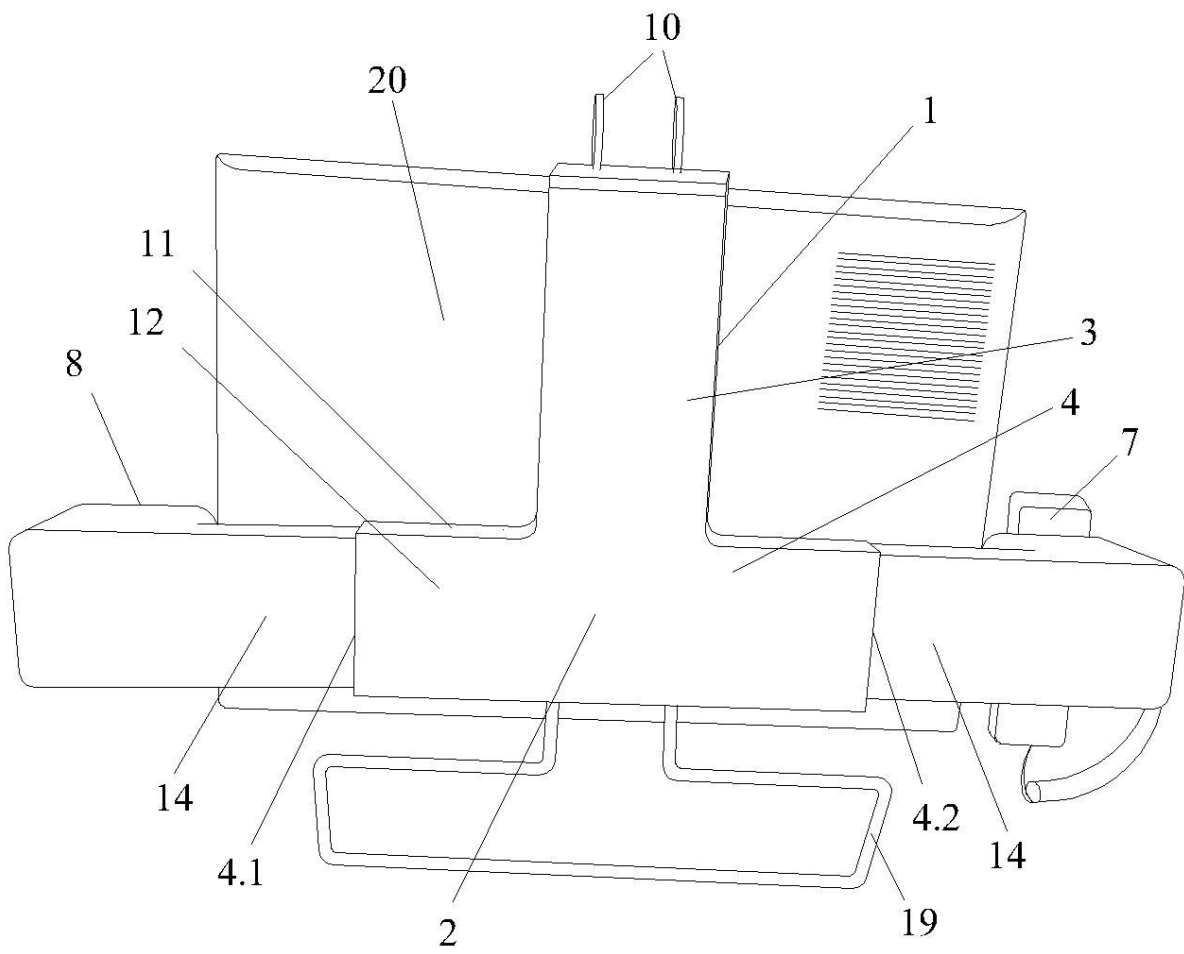
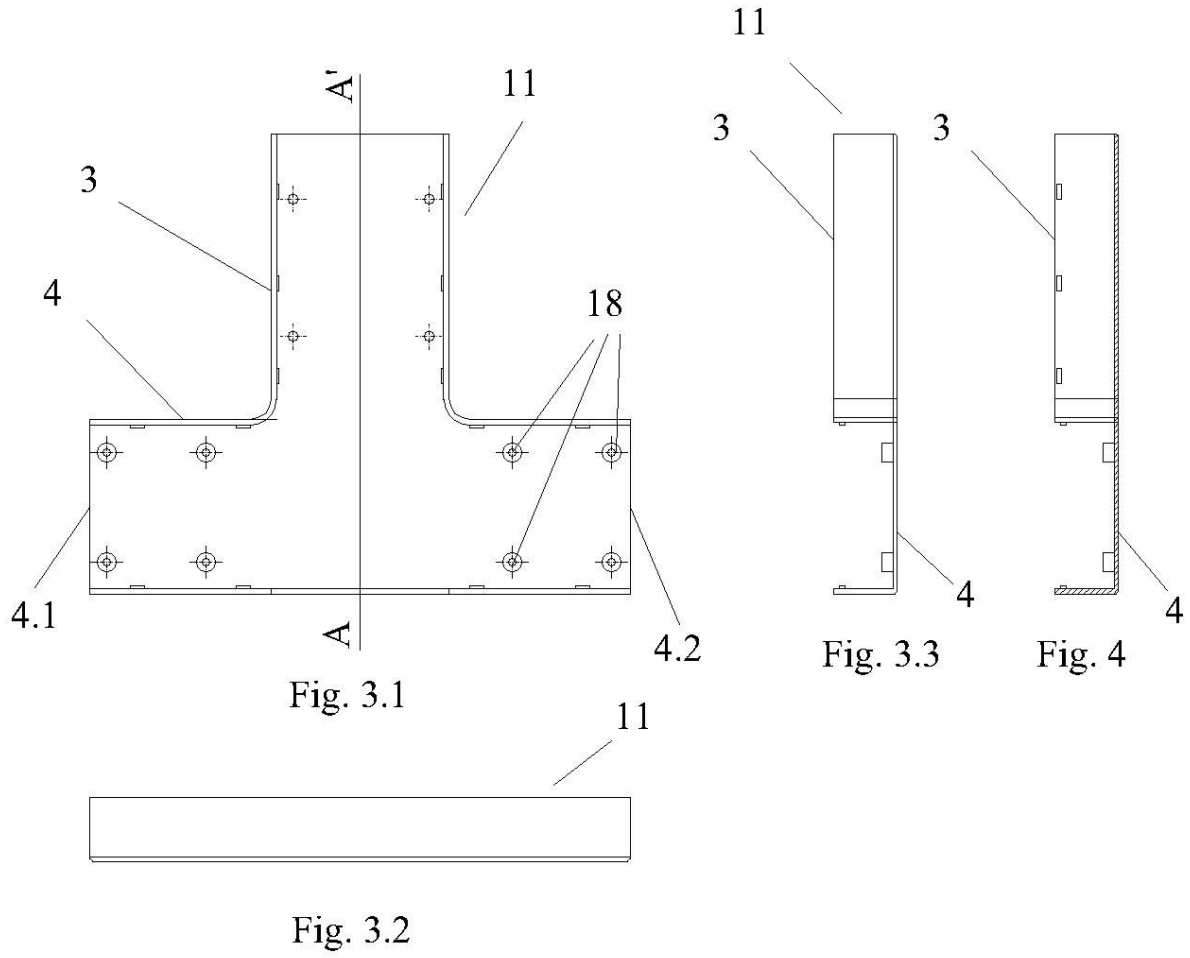


Fig. 2



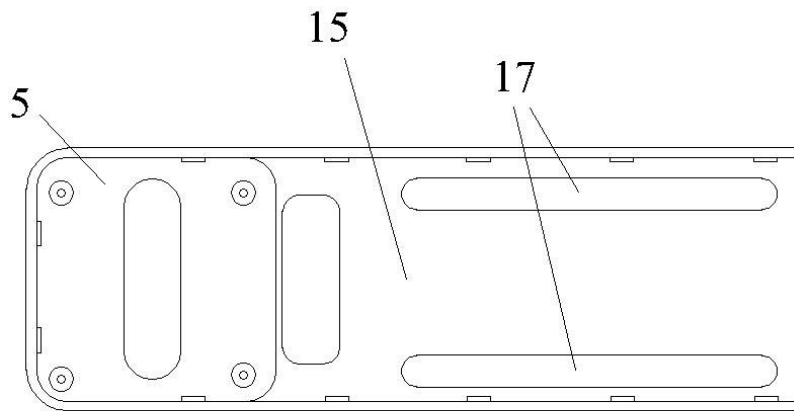


Fig. 5.1

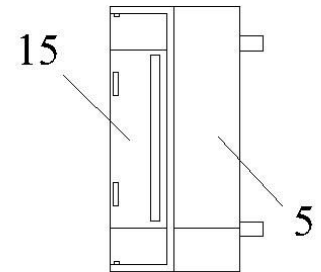


Fig. 5.3

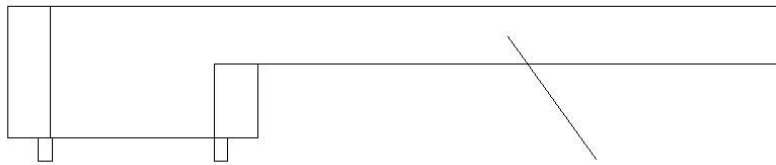


Fig. 5.2 15

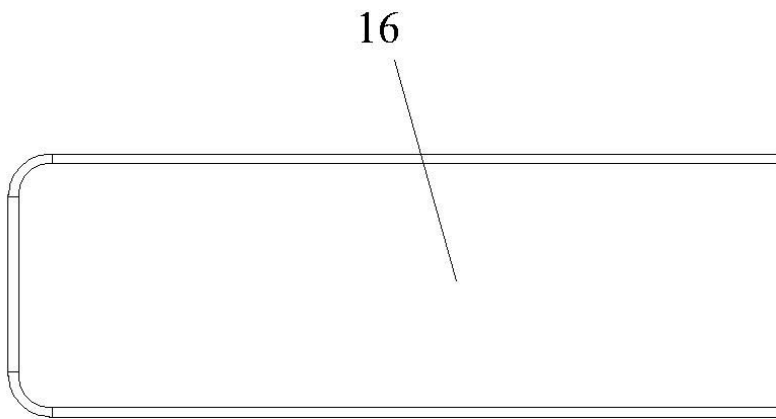


Fig. 6.1

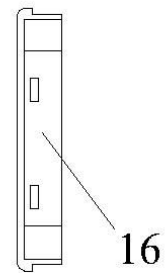


Fig. 6.3

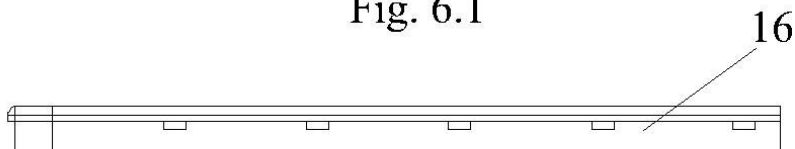


Fig. 6.2



- ②¹ N.º solicitud: 201431455
 ②² Fecha de presentación de la solicitud: 02.10.2014
 ③² Fecha de prioridad:

INFORME SOBRE EL ESTADO DE LA TECNICA

⑤¹ Int. Cl.: **F16M11/04** (2006.01)

DOCUMENTOS RELEVANTES

Categoría	⑤ ⁶ Documentos citados	Reivindicaciones afectadas
Y	EP 1553772 A2 (WANDSWORTH GROUP) 13/07/2005, Párrafos 42-43, 50-51; reivindicación 7; figuras 5-12	1-8
Y	WO 2009/129011 A1 (BOSE) 22/10/2009, Párrafos 42-47, 98; figuras 1d, 2a, 7	1-8
A	US 2014/0217254 A1 (Y .ZHANG et al) 07/08/2014, Resumen; párrafos 56-70; figuras 10-18	1-4
A	ES 1073671 U (TECATEL) 26/01/2011, Reivindicaciones 1, 4-8; figuras 1-4	1, 6-8
A	US 5239300 A (R. BERGER et al.) 24/08/1993, Resumen; figuras	1, 6-8

Categoría de los documentos citados

X: de particular relevancia
 Y: de particular relevancia combinado con otro/s de la misma categoría
 A: refleja el estado de la técnica

O: referido a divulgación no escrita
 P: publicado entre la fecha de prioridad y la de presentación de la solicitud
 E: documento anterior, pero publicado después de la fecha de presentación de la solicitud

El presente informe ha sido realizado

para todas las reivindicaciones

para las reivindicaciones nº:

<p>Fecha de realización del informe 28.07.2015</p>	<p>Examinador S. Gómez Fernández</p>	<p>Página 1/4</p>
---	---	------------------------------

Documentación mínima buscada (sistema de clasificación seguido de los símbolos de clasificación)

F16M

Bases de datos electrónicas consultadas durante la búsqueda (nombre de la base de datos y, si es posible, términos de búsqueda utilizados)

INVENES, EPODOC

Fecha de Realización de la Opinión Escrita: 28.07.2015

Declaración

Novedad (Art. 6.1 LP 11/1986)	Reivindicaciones 1-8	SI
	Reivindicaciones	NO
Actividad inventiva (Art. 8.1 LP11/1986)	Reivindicaciones	SI
	Reivindicaciones 1-8	NO

Se considera que la solicitud cumple con el requisito de aplicación industrial. Este requisito fue evaluado durante la fase de examen formal y técnico de la solicitud (Artículo 31.2 Ley 11/1986).

Base de la Opinión.-

La presente opinión se ha realizado sobre la base de la solicitud de patente tal y como se publica.

1. Documentos considerados.-

A continuación se relacionan los documentos pertenecientes al estado de la técnica tomados en consideración para la realización de esta opinión.

Documento	Número Publicación o Identificación	Fecha Publicación
D1	EP 1553772 A2 (WANDSWORTH GROUP)	13.07.2005
D2	WO 2009/129011 A1 (BOSE)	22.10.2009
D3	US 2014/0217254 A1 (Y .ZHANG et al)	07.08.2014
D4	ES 1073671 U (TECATEL)	26.01.2011

2. Declaración motivada según los artículos 29.6 y 29.7 del Reglamento de ejecución de la Ley 11/1986, de 20 de marzo, de Patentes sobre la novedad y la actividad inventiva; citas y explicaciones en apoyo de esta declaración*** Reivindicación 1, independiente**

D1 divulga un soporte (véase fig. 8) para un terminal multimedia (3), del tipo definido en el preámbulo de esta reivindicación: está conectado al extremo de un mecanismo de aproximación y alejamiento (13), y se utiliza en un centro hospitalario para su uso por un paciente en cama o por un facultativo que lo atienda. Como puede apreciarse en la figura 8, el terminal (3) y su soporte son componentes fijables y separables entre sí mediante unos medios convencionales de unión, posibilitando su desmontaje, separación y eventual reparación individual de cualquiera de ellos.

A diferencia de la invención reivindicada, D1 no prevé que el soporte del terminal hospitalario permita soportar además otros dispositivos complementarios (tales como un terminal telefónico, un lector de tarjetas, etc.) de modo que queden dispuestos en el contorno del terminal de forma ajustable y desmontable individualmente, y cuyos cables de interconexión correspondientes queden ocultos en su interior, propósitos éstos que parece ser el problema técnico objetivo que la invención pretende resolver a partir de D1.

Ya se conocía por D2 (véase párrafos 42-47, 98, 100; figuras 1d, 2a, 7, 8b) un soporte (100) para un terminal multimedia (900, 510, 650), que comprende un cuerpo hueco (110) que tiene unos medios de conexión (figuras 1d y 2a) al mecanismo de aproximación o alejamiento (920); una superficie de conexión al terminal (900) (véase fig. 1d); y unos brazos telescópicos (150) en cuyos extremos presentan elementos de acoplamiento con unos dispositivos complementarios adicionales (510, 650..), quedando estos dispuestos de forma ajustable y desmontable individualmente en el contorno del terminal (900), y cuyo cableado queda oculto al discurrir por el interior hueco del cuerpo (100) y de sus brazos telescópicos (150).

Así pues, no se aprecia actividad inventiva (art. 8 LP) en esta reivindicación en tanto que aparentemente el experto en la materia encontraría la solución a dicho problema técnico planteado sin más que consultar el estado de la técnica relevante (D2) y aplicar las enseñanzas de D2 en un dispositivo hospitalario del tipo divulgado en D1, para llegar a las características esenciales reivindicadas (se considera irrelevante qué dispositivos particulares estén conectados a los extremos de los brazos del soporte)

*** Reivindicaciones dependientes 2 a 8**

Tampoco se aprecia actividad inventiva (art. 8 LP) en estas reivindicaciones, en tanto que no parecen ir más allá de detalles de diseño ya previstos en D1, D2, D3 o D4, o meras variantes de los mismos que cabe esperar sean del dominio del experto en la materia.