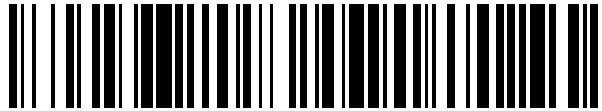


19



OFICINA ESPAÑOLA DE
PATENTES Y MARCAS

ESPAÑA



11 Número de publicación: **2 566 191**

21 Número de solicitud: 201400804

51 Int. Cl.:

B62B 9/26 (2006.01)

B62B 9/28 (2006.01)

12

SOLICITUD DE PATENTE

A1

22 Fecha de presentación:

09.10.2014

43 Fecha de publicación de la solicitud:

11.04.2016

71 Solicitantes:

**CÁRDENAS PAIZ , María Aranzazu (100.0%)
C/ Conde Cifuentes nº 33, 5º A derecha
18005 Granada ES**

72 Inventor/es:

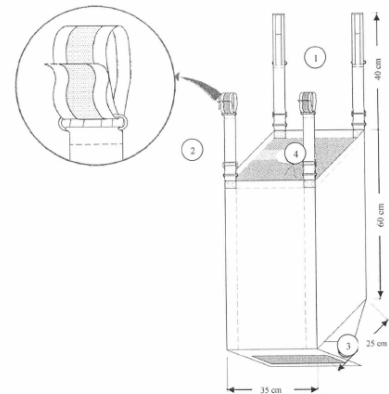
CÁRDENAS PAIZ , María Aranzazu

54 Título: **Bolsa de la compra para patín de silla de paseo**

57 Resumen:

Bolsa de la compra para patín de silla de paseo.
Bolsa de la compra plegable de material de poliuretano (figura 1), para adaptarla a la silla de paseo de los niños, tamaño de la bolsa 60x35x25 cm (1), con correas de ajuste universal en su parte superior, compuestas de velcros y anillas, que permiten sujetarla con seguridad al manillar de la silla de niño (2), y solapa en su parte inferior (3) para su ajuste al patín de la silla, con malla de poliestileno en su parte superior para su cierre (4).

Figura 1.



DESCRIPCIÓN

Bolsa de la compra para patín de silla de paseo.

5 Sector de la técnica

El modelo de utilidad se encuadra en el sector de los ya habituales carros de la compra, pero con la diferencia de ser una bolsa que se adapta al patín de las sillas de paseo para niños, y por tanto son propulsados junto a la silla.

10

Estado de la técnica

Actualmente todos los carros de la compra que existen en el mercado son objetos independientes por si mismos, los cuales hay que manejarlos con una o dos manos, imposibilitando o dificultando en gran medida, dirigir con plena seguridad, una silla de paseo de niño.

15

Sería por tanto deseable desarrollar un carro de la compra universal que se adapte a todo tipo de sillas de paseo facilitando con ello el poder ir a hacer la compra conduciendo cómodamente, una silla de niño.

20

Explicación

La presente invención se refiere a un nuevo sistema de carro de la compra, que consiste en una bolsa plegable (figura 1 (1)), de material de poliuretano de alta resistencia, de medidas 60x32x25 cm, que dispone de unas correas regulables en longitud y con sistema de ajuste universal al manillar de la silla de paseo (figura 1 (2)), ya sean de bastones o telescópico, mediante velcros y anillas de acero.

25

En su base dispone de unas solapas de poliéster con velcro para sujetar la bolsa de la compra a la mayoría de los patines para silla del mercado (figura 2 (3)).

30

En su parte superior dispone de una malla de poliestireno, para poder cerrar la bolsa y que no se salga su contenido (figura 1 (4)).

35

Este nuevo carro de la compra, puede ser ajustado a la mayoría de los modelos de patines del mercado así como a las sillas, por su sistema de ajuste por medio de correas y solapas con velcro (figura 2 (5)).

40

Dispone de un patín específico (opcional) que contiene en su plataforma, un compartimento para llevar lo bolsa mientras no se utilice (figura 3 (6)), que se abre mediante solapas, que una vez abiertas le aportan a la bolsa mayor estabilidad. Este patín tiene una superficie rectangular de 35x25 cm y plana (figura 4 (7)), que permite su uso de patín tradicional para transportar al niño siempre que se necesite, y para el momento de realizar la compra, se abren las solapas, sacando do este modo la bolsa, para ajustarla a la silla de paseo, pudiendo seguir utilizando la silla de paseo como tal, y portar niño, al mismo tiempo que se realiza la compra, y por tanto, llevar al niño y la compra de modo simultaneo, con una conducción cómoda y sencilla, aportando de este modo una significativa mejora en la realización de esta tarea cotidiana.

45

50

En la figura 1 podemos ver la bolsa a la que hacemos referencia en nuestra solicitud de patente, donde se concreta cada una de las partes que contiene, en la figura 2 vemos como se ajusta a la silla de paseo del niño, y en la figura 3 vemos el tipo de patín específico que proponemos para ella con el compartimento abierto, en la figura 4 vemos el patín con el compartimento cerrado.

5

REIVINDICACIONES

1. Bolsa de la compra universal para patín de silla de paseo. adaptable al patín de las sillas de paseo para niños, y que permite ser propulsado junto a la silla. Se **caracteriza** por ser una bolsa plegable, de material de poliuretano de medidas 60x32x25 cm. para silla de paseo de niños (figura 1), que puede ajustarse mediante un sencillo sistema de correas en su parte superior regulables en longitud, que disponen de un sistema universal para ajustarlas a los manillares de las sillas de paseo, mediante velcros y anillas de acero (figura 1 (2)) y con un sistema de solapa con velcro en su parte inferior que le permite su adecuada sujeción ni patín de la silla, (figura 1 (3)).
2. Bolsa de la compra según reivindicación 1, **caracterizada** por disponer de una malla de poliestireno para cerrar la bolsa (figura 1 (4)).
3. Bolsa de la compra según reivindicación 1, que dispone de un patín especial con un compartimento para guardarlo cuando no este siendo usado (figura 3) y (figura 4).

Figura 1.

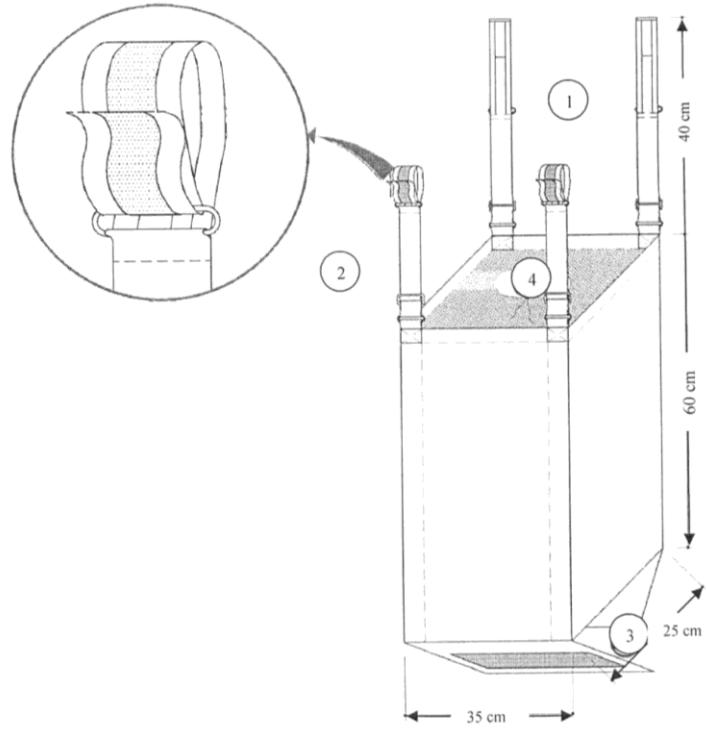


Figura 2.

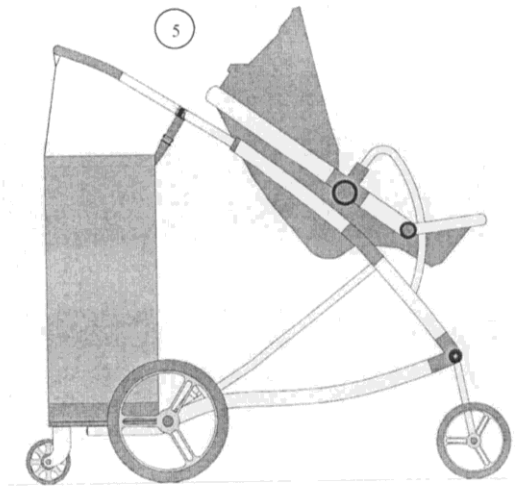


Figura 3.

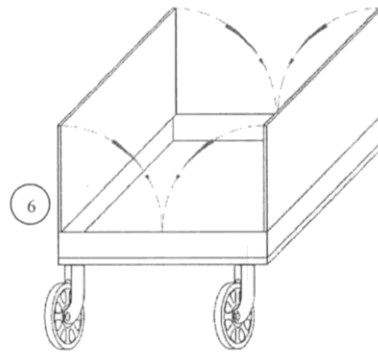
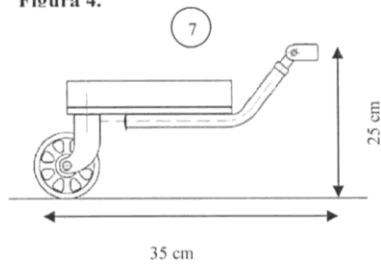


Figura 4.





- ②① N.º solicitud: 201400804
 ②② Fecha de presentación de la solicitud: 09.10.2014
 ③② Fecha de prioridad:

INFORME SOBRE EL ESTADO DE LA TECNICA

⑤① Int. Cl.: **B62B9/26** (2006.01)
B62B9/28 (2006.01)

DOCUMENTOS RELEVANTES

Categoría	⑤⑥ Documentos citados	Reivindicaciones afectadas
X	ES 2120011 T3 (FAIRCLOUGH ALBERT THOMAS) 16.10.1998, columna 5, línea 20 – columna 6, línea 29; figuras 1,2.	1,2
X	US 2007114738 A1 (JONES ANDREW D et al.) 24.05.2007, párrafos [0043]-[0095]; figura 13.	1,2
A	US 2010289254 A1 (EVANS CHARLOTTE et al.) 18.11.2010, párrafos [0034]-[0045]; figuras.	1-3
A	US 2011017564 A1 (FAN ANNABEL) 27.01.2011, párrafos [0030]-[0031]; figuras 1,2,7,8.	1-3
A	US 7036699 B1 (HAY MICHELLE R et al.) 02.05.2006, columna 4, línea 49 – columna 5, línea 54; figuras.	1-3

Categoría de los documentos citados

X: de particular relevancia
 Y: de particular relevancia combinado con otro/s de la misma categoría
 A: refleja el estado de la técnica

O: referido a divulgación no escrita
 P: publicado entre la fecha de prioridad y la de presentación de la solicitud
 E: documento anterior, pero publicado después de la fecha de presentación de la solicitud

El presente informe ha sido realizado

para todas las reivindicaciones

para las reivindicaciones nº:

Fecha de realización del informe
17.02.2016

Examinador
V. Población Bolaño

Página
1/4

Documentación mínima buscada (sistema de clasificación seguido de los símbolos de clasificación)

B62B

Bases de datos electrónicas consultadas durante la búsqueda (nombre de la base de datos y, si es posible, términos de búsqueda utilizados)

INVENES, EPODOC

Fecha de Realización de la Opinión Escrita: 17.02.2016

Declaración

Novedad (Art. 6.1 LP 11/1986)	Reivindicaciones 1 - 3	SI
	Reivindicaciones	NO
Actividad inventiva (Art. 8.1 LP11/1986)	Reivindicaciones 3	SI
	Reivindicaciones 1 - 2	NO

Se considera que la solicitud cumple con el requisito de aplicación industrial. Este requisito fue evaluado durante la fase de examen formal y técnico de la solicitud (Artículo 31.2 Ley 11/1986).

Base de la Opinión.-

La presente opinión se ha realizado sobre la base de la solicitud de patente tal y como se publica.

1. Documentos considerados.-

A continuación se relacionan los documentos pertenecientes al estado de la técnica tomados en consideración para la realización de esta opinión.

Documento	Número Publicación o Identificación	Fecha Publicación
D01	ES 2120011 T3 (FAIRCLOUGH ALBERT THOMAS)	16.10.1998
D02	US 7036699 B1 (HAY MICHELLE R et al.)	02.05.2006

2. Declaración motivada según los artículos 29.6 y 29.7 del Reglamento de ejecución de la Ley 11/1986, de 20 de marzo, de Patentes sobre la novedad y la actividad inventiva; citas y explicaciones en apoyo de esta declaración

La invención en estudio tiene por objeto una bolsa de la compra para patín de silla de paseo.

El documento D01, considerado el más cercano del estado de la técnica, describe una silla de paseo para niños que incluye un patín (35) para llevar a un niño de pie, el cual, según se indica en la descripción (columna 6, líneas 15 a 17), puede ser utilizado alternativamente para llevar una bolsa de la compra (39). La bolsa divulgada en este documento difiere de la propuesta en la reivindicación 1 de la solicitud en que no se hace indicación alguna acerca del material en que está realizada la bolsa, ni que sea plegable, ni se mencionan correas para su sujeción a los manillares de la silla ni un sistema de sujeción al patín. Sin embargo, los detalles indicados corresponden a soluciones y materiales de tipo conocido empleados ampliamente en el sector técnico del objeto de la invención (véase, a modo de mero ejemplo, el documento D02 en el que se describe una bolsa plegable para silla de paseo que emplea correas de ajuste (17), (18) en su parte superior y tiene en su parte inferior una plataforma extraíble (20) sujeta a su parte inferior (13) mediante un sistema (14) de solapas), por lo cual se considera que el experto en la materia no tendría dificultad en incluir, de modo no inventivo, dichos detalles constructivos en el diseño de una bolsa como la reflejada en el documento D01, obteniendo con ello la bolsa objeto de la reivindicación 1 de la solicitud. De igual modo, tampoco una malla de cierre de poliestireno como la propuesta en la reivindicación 2 aportaría carácter inventivo al conjunto por resultar una posibilidad obvia para el experto en la materia.

Por el motivo indicado se considera que el objeto de las reivindicaciones 1 y 2 de la solicitud es nuevo (art. 6 de la Ley 11/1986 de Patentes) pero no presenta actividad inventiva (art. 8 de la Ley 11/1986).

En relación con la reivindicación 3, ni el documento D01 ni los restantes documentos citados en el Informe sobre el Estado de la Técnica reflejan un patín con compartimento para guardar la bolsa cuando no está en uso, considerándose que no resultaría evidente, a partir de tales documentos, el diseño de un patín con la característica indicada, por lo que el objeto de dicha reivindicación resultaría nuevo y con actividad inventiva de acuerdo a los artículos 6 y 8 de la Ley 11/1986.