

19



OFICINA ESPAÑOLA DE  
PATENTES Y MARCAS

ESPAÑA



11 Número de publicación: **2 566 202**

21 Número de solicitud: 201531563

51 Int. Cl.:

**B65D 41/28** (2006.01)

**B65D 55/08** (2006.01)

12

SOLICITUD DE PATENTE

A1

22 Fecha de presentación:

**30.10.2015**

43 Fecha de publicación de la solicitud:

**11.04.2016**

71 Solicitantes:

**ENOTOP CLOSURES SL (100.0%)**

**Passeig Can Feu 58**

**08205 Sabadell (Barcelona) ES**

72 Inventor/es:

**GÓMEZ CAO, José Luis**

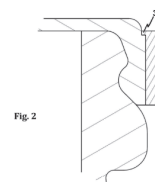
74 Agente/Representante:

**VALLEJO LÓPEZ, Juan Pedro**

54 Título: **Conjunto de tapón y de anillo de retención para tiraje de vinos espumosos**

57 Resumen:

Conjunto de tapón y anillo de retención para tiraje de vinos espumosos, configurado para aplicarse a una botella con una corona que presenta una parte superior y un entrante anular debajo de la parte superior, en el que el tapón comprende una parte de tapa y una pluralidad de pestañas flexibles destinadas a abrazar exteriormente la parte superior de la corona de la botella, estando las pestañas provistas de salientes orientados radialmente hacia dentro y destinados a encajarse en el entrante anular en una configuración de retención, estando el anillo de retención destinado a deslizarse axialmente por la superficie exterior de las pestañas para abrazar el tapón y presionar exteriormente las pestañas contra la corona, en el que en la configuración de retención no hay espacio entre la superficie del anillo enfrentada a las pestañas y la superficie de las pestañas enfrentada a dicha superficie del anillo.



**DESCRIPCIÓN****CONJUNTO DE TAPÓN Y DE ANILLO DE RETENCIÓN PARA TIRAJE DE VINOS ESPUMOSOS****5 Campo de la invención**

La presente invención se refiere a un conjunto de tapón y anillo de retención para tiraje de vinos espumosos y similares que puede ser fabricado con materiales plásticos y al mismo tiempo ser empleado con fiabilidad en estaciones automáticas de extracción del tapón de tiraje.

10

**Antecedentes de la invención**

Los conjuntos de tapón y anillo de retención para tiraje de vinos espumosos y similares son conocidos.

15

El tapón comprende unas pestañas flexibles que se extienden a modo de faldón perimetral y que están destinadas a abrazar exteriormente la parte superior de la corona de la botella. Las pestañas están provistas a tal fin de unos salientes orientados interiormente y destinados a encajarse en un entrante anular de la corona de la botella de modo que se define una posición de retención.

20

De este modo, el anillo de retención garantiza el bloqueo del tapón. Ahora bien, este bloqueo es efectivo mientras el anillo está dispuesto en el lugar que le corresponde en dirección axial, que no puede ser cualquiera.

25

En la patente americana US 5,813,554 de Marangoni y Cao, se describe una solución de este tipo en la cual se disponen unos medios de tope de deslizamiento del anillo en la dirección de inserción del anillo y en la dirección opuesta a la dirección de inserción. En este caso, el tope de inserción del anillo está constituido por una superficie de apoyo cónica dispuesta en un escalón en la periferia de la parte de tapa del conjunto, y una superficie de apoyo complementaria del anillo dispuesta bajo un resalte orientado radialmente hacia el interior. El tope de deslizamiento en la dirección opuesta está constituido por un resalte dispuesto en la parte baja del anillo y orientado hacia el interior, de modo que en la posición de bloqueo, abraza la parte inferior de las pestañas.

30

El objetivo de los medios de tope mencionados, en ambas direcciones, es que la fijación del tapón en la boca de la botella sea suficiente como para resistir las presiones que se producen en el interior durante el proceso de fermentación.

35

Un inconveniente de esta solución es que el contacto entre la superficie interior del anillo y la superficie del tapón enfrentada a la superficie interior del anillo no es total, y queda un espacio entre ambas, que se puede extender desde el tope de inserción y el tope de deslizamiento en la dirección opuesta a la de inserción.

40

Otro inconveniente es que el anillo tiene una forma compleja, en especial por la presencia de esquinas en la sección.

Otro inconveniente de esta solución es que las deformaciones durante el proceso de taponamiento son considerables, pues los resaltes ocupan una dimensión radial importante.

45

Por otro lado, tras la fermentación del vino espumoso, el tapón se debe retirar, operación que se realiza, en el caso de instalaciones industriales, en estaciones automatizadas provistas de una cuña que realiza un movimiento de vaivén relativo con respecto a la botella para extraer el tapón. Concretamente, la cuña tiene un desplazamiento de vaivén según una dirección oblicua con respecto al eje de la botella, y en condiciones de operación normales debería entrar únicamente con la parte inferior del tapón, sin llegar a tocar la botella, y realizar una carrera en contacto con el tapón lo suficientemente larga como para vencer la fuerza de retención del conjunto anillo/parte de tapón como para extraerlo.

50

Por lo tanto, otro problema identificado por los inventores en los tapones de tiraje conocidos es que el tapón de plástico conocido no es óptimo para una correcta actuación de la cuña de destape, en especial debido a que las estaciones automáticas mencionadas están concebidas para retirar tapones metálicos, cuya altura de faldón externo es muy reducida. Muy especialmente, en este sector se demanda una tasa de fallos de extracción de tapón mínima.

55

Una posible solución consistiría en adaptar estas estaciones a la forma de los tapones de tiraje de plástico hechos de dos partes, pero ello implica costes elevados y poca versatilidad de las estaciones.

60

**Descripción de la invención**

Para superar los mencionados inconvenientes, la presente invención propone un conjunto de tapón y anillo de retención para tiraje de vinos espumosos, configurado para aplicarse a una botella con una corona que presenta una parte superior y un entrante anular debajo de la parte superior, en el que el tapón comprende una parte de

65

tapa y una pluralidad de pestañas flexibles que se extienden desde la parte de tapa a modo de faldón perimetral destinadas a abrazar exteriormente la parte superior de la corona de la botella, estando las pestañas provistas de salientes orientados radialmente hacia dentro y destinados a encajarse en el entrante anular en una configuración de retención del conjunto en la botella, estando el anillo de retención destinado a deslizarse axialmente por la superficie exterior de las pestañas según la dirección axial del tapón para abrazar el tapón y presionar exteriormente las pestañas contra la corona de la botella de modo que los salientes se encajen en el entrante anular, y en el cual, en la configuración de retención no hay espacio entre la superficie del anillo de retención enfrentada a las pestañas y la superficie de las pestañas enfrentada a dicha superficie del anillo.

De este modo, la sujeción de las pestañas por el anillo de retención es óptima, pues no se deja espacio para la deformación de las pestañas. Además, esta característica permite obtener un conjunto más compacto y con mayores prestaciones de resistencia.

En la siguiente descripción, cuando se emplean los términos 'superior' e 'inferior' en relación con una parte o un componente debe entenderse que la primera está más cerca de la boca de la botella, y la segunda más cerca del fondo de la botella, cuando el conjunto está aplicado a la botella.

En algunas realizaciones, el conjunto comprende:

- primeros medios de tope para bloquear en la configuración de retención el deslizamiento del anillo de retención por el tapón en la dirección axial y en el sentido de introducción del anillo de retención y
- segundos medios de tope para bloquear en la configuración de retención el deslizamiento del anillo de retención por el tapón en la dirección axial y en el sentido opuesto al de introducción del anillo de retención.

Con estas características, se dispone de un conjunto que puede ser posicionado correctamente y mediante una operación de empuje axial sencilla en la configuración de retención, es decir, la configuración con los salientes de las pestañas flexibles en el entrante anular y sin posibilidad de salir dado que el anillo de retención abraza las pestañas desde fuera y no permite su expansión y en el que el bloqueo de las pestañas es óptimo, pues no se permite su deformación en ningún punto de la superficie abrazada por la superficie interior del anillo de retención.

En algunas realizaciones, el anillo de retención tiene una sección tetragonal de modo que se definen una superficie cilíndrica interna de presión contra el tapón en la configuración de retención, una superficie externa opuesta a la superficie cilíndrica interna, una corona circular superior destinada a ser presionada por una herramienta de bloqueo del conjunto tapón-anillo de retención y una corona circular inferior destinada a ser presionada por una herramienta de destape.

Esta configuración de anillo de retención permite disponer de una pieza maciza y sencilla de bajo coste, contrariamente a la solución divulgada en la patente americana mencionada. Este anillo de retención permite al conjunto ser dispuesto en su configuración de retención mediante una operación sencilla y fácil de automatizar. Asimismo, el anillo puede ser retirado en una estación automatizada de degollamiento.

En algunas realizaciones, cada uno de los medios de tope está constituido por una zona de apoyo perteneciente al anillo de retención y una zona de apoyo perteneciente al tapón, siendo las zonas de apoyo complementarias en la configuración de retención, teniendo las zonas de apoyo del anillo una parte adyacente a la superficie cilíndrica interna.

Al preverse que las zonas de apoyo sean adyacentes a la superficie cilíndrica interna, se optimiza el apoyo, pues este se da en zonas de contacto íntimo entre anillo y tapón, en particular zonas más difíciles de deformar que cualquier otra parte del anillo. En particular, las únicas zonas que quedan moldeadas específicamente para realizar el apoyo son las interiores, quedando el resto macizo, lo cual confiere mayor resistencia y rigidez al anillo, que es el responsable de resistir las elevadas presiones que se producirán sobre el tapón en el proceso de segunda fermentación del vino espumoso. Ello permite por lo tanto optimizar la relación dimensiones del anillo/resistencia y por lo tanto más libertad a la hora de reducir la altura del anillo, con vistas a permitir una actuación correcta de la cuña de destape.

En algunas realizaciones, la superficie de las pestañas orientada hacia la superficie cilíndrica interna del anillo de retención tiene una envolvente cilíndrica complementaria de la superficie cilíndrica interna del anillo de retención.

De este modo, el deslizamiento relativo entre tapón y anillo de retención durante la operación de aplicación del conjunto a una botella no se ve impedido por obstáculos e implica una mínima deformación de las partes.

En realizaciones especialmente preferidas, las zonas de apoyo pertenecientes al anillo y las zonas de apoyo pertenecientes al tapón están dispuestas, cuando el conjunto está dispuesto en la configuración de retención, en la intersección entre la superficie cilíndrica interna y la corona circular superior.

Esta disposición permite concentrar los primeros medios de tope en una zona elevada del anillo, concretamente en la zona que será la última en encajar, de modo que toda la superficie interna del anillo se deslizará fácilmente hasta la configuración de retención. En particular, el anillo apenas se deformará, lo cual le permitirá presionar correctamente las pestañas.

5

En algunas realizaciones, los primeros medios de tope están constituidos por:

10

- unos resaltes en el anillo de retención orientados hacia el tapón en la configuración de retención, extendiéndose los resaltes de forma perimetral como arcos de círculo repartidos uniformemente a lo largo de la intersección entre la superficie cilíndrica interna y la corona circular superior; y
- unos rebajes en el tapón complementarios, en la configuración de retención, a los resaltes.

15

Esta solución ha mostrado ser muy efectiva pues además de disponer de los medios de tope de introducción, también permite evitar un movimiento de rotación relativo entre anillo y tapón.

20

En algunas realizaciones, los segundos medios de tope están constituidos por unos resaltes de la parte de tapa repartidos uniformemente en la periferia de la parte de tapa, estando los resaltes de la tapa provistos cada uno de una superficie de apoyo y estando dispuestos los resaltes de modo que en la configuración de retención se posicionan a lo largo de la intersección entre la superficie cilíndrica interna y la corona circular superior del anillo de retención con las superficies de apoyo enfrentadas a la corona circular superior.

De este modo, se aprovecha la corona circular superior como zona de apoyo.

25

En algunas realizaciones, los resaltes del anillo son tres, los resaltes de la parte de tapa son tres, estando los resaltes del anillo y de la parte de tapa alternados.

30

En algunas realizaciones, los primeros medios de tope comprenden unos resaltes exteriores en un extremo inferior de las pestañas y unos rebajes correspondientes en el anillo de retención.

En otras realizaciones, los primeros medios de tope comprenden un resalte perimetral en la superficie cilíndrica interna del anillo o en la superficie exterior de las pestañas, estando la superficie exterior de las pestañas o del anillo provista de una ranura complementaria al resalte.

35

En algunas realizaciones del conjunto, en la configuración de retención, los extremos inferiores de las pestañas no sobresalen del anillo de retención en más de 1 mm en la dirección axial.

Al no sobresalir el extremo de las pestañas por la parte inferior, la cuña de degollamiento no encuentra ningún impedimento lo cual facilita la extracción de tapón.

40

En otras realizaciones, en la configuración de retención, los extremos inferiores de las pestañas están al mismo nivel que la corona circular inferior en la dirección axial.

45

Se optimizan las prestaciones buscadas mediante la acotación de la parte sobresaliente inferiormente de las pestañas.

En todas las realizaciones, se prefiere que el anillo de retención y la parte de tapón sean de polietileno.

El polietileno resulta un material con una rigidez y resistencia adecuados para el conjunto.

50

En algunas realizaciones, la superficie interna de la tapa tiene una corona circular de apoyo sobre el labio de la botella, estando la distancia entre la corona circular y el extremo inferior de las pestañas comprendida entre 7 y 10 mm.

55

Según esta característica, se puede lograr una reducción en la tasa de fallos durante el proceso de degollamiento. Como es sabido, las estaciones de degollamiento tienen dimensiones estandarizadas, en concordancia con las dimensiones habituales del conjunto formado por la botella de vino espumoso y el tapón de tiraje. Este rango de dimensiones preferidas permite tanto tener una retención efectiva del tapón durante el proceso de segunda fermentación como dejar el espacio mínimo que necesita la cuña de la estación de degollamiento automática para minimizar la tasa de fallos de degollamiento.

60

Según otras realizaciones, la superficie superior de la parte de tapa es plana, y la superficie inferior de la parte de tapa está provista de nervaduras radiales.

65

Esta combinación de características permite simultáneamente dar resistencia al tapón, para resistir presiones elevadas, y disponer de una superficie plana para la impresión de datos relativos a la trazabilidad de la botella en cuestión.

Según algunas realizaciones, la parte de tapa se prolonga desde su superficie inferior mediante una protuberancia tubular de diámetro superior al diámetro interno de la corona de la botella de modo que la superficie exterior de la protuberancia presiona la superficie interior de la corona de la botella cuando el tapón se aplica a la botella.

5 De este modo, se aumenta la estanqueidad del tapón, reduciéndose las posibilidades de fuga de gas o de vino por aumento de presión.

10 Según una realización especialmente preferida, el diámetro máximo exterior del anillo de retención es de 35,8 mm.

15 Los inventores han podido comprobar que esta dimensión máxima permite tanto unas dimensiones mínimas del anillo para resistir las elevadas presiones producidas y por otro lado, es compatible con las dimensiones de los orificios encontrados en las estaciones automatizadas de taponado y de degollamiento.

En algunas realizaciones, la superficie externa del anillo de retención es una sección de cono, siendo el diámetro exterior de la corona circular superior inferior al diámetro exterior de la corona circular inferior.

20 Esta característica contribuye a evitar fallos en la operación de inserción del cuello de la botella en la estación de degollamiento.

25 En realizaciones especialmente preferidas, el tapón y el anillo de retención están unidos mediante una pluralidad de patillas frangibles unidas al anillo de retención en la intersección entre la superficie cilíndrica interna y la corona circular inferior y el borde perimetral superior de la tapa.

Por lo tanto, las patillas permiten el posicionamiento relativo preciso de las dos partes del conjunto previamente a la operación de tapado, así como manipular el conjunto como una única pieza antes del taponado.

30 Preferentemente, las patillas frangibles están dispuestas coincidentes, según la dirección longitudinal del conjunto, con el espacio entre pestañas.

De este modo, al realizarse la operación de tapado, las patillas no interfieren con las pestañas.

### **Breve descripción de las figuras**

35 Para complementar la descripción y con objeto de ayudar a una mejor comprensión de las características de la invención, de acuerdo con un ejemplo de realización práctica de la misma, se acompaña como parte integrante de la descripción, un juego de figuras en el que con carácter ilustrativo y no limitativo, se ha representado lo siguiente:

40 La figura 1 es la sección de una botella típica en la cual hay dispuesto el conjunto de la invención.

45 La figura 2 muestra una sección esquemática en la que se representa una realización de los medios de tope en la dirección de introducción del anillo según el estado de la técnica.

La figura 3 muestra una sección esquemática en la que se representa una realización de los medios de tope en la dirección contraria a la de introducción del anillo, en la que el resalte del tapón se apoya sobre la corona superior del anillo.

50 La figura 4 muestra una sección esquemática en la que se representa una realización de los medios de tope en la dirección contraria a la de introducción del anillo, en la que el resalte del tapón se apoya en una pequeña muesca perimetral practicada en la intersección entre la superficie cilíndrica interna y la corona circular superior.

55 La figura 5 muestra una perspectiva inferior de una realización del conjunto según la invención en la que se puede apreciar la disposición relativa entre pestañas y anillo en la configuración de retención.

La figura 6 muestra una perspectiva superior de una realización del conjunto según la invención en la que se aprecian los resaltes del tapón y cómo se apoyan sobre la corona circular superior del anillo.

60 La figura 7 muestra una sección de una realización preferida del conjunto de la invención en la configuración de retención.

65 La figura 8 muestra un alzado del conjunto de la invención antes de realizar la operación de taponado, es decir tal como se obtienen por moldeado conjunto el anillo y el tapón.

La figura 9 es una sección correspondiente al alzado de la figura 8.

La figura 10 muestra una vista en planta del conjunto previamente a la operación de taponado.

La figura 11 muestra el conjunto desde abajo, de modo que se pueden apreciar las nervaduras de unión entre la superficie inferior de la tapa y del cerco de introducción en la boca de la botella.

5

Las figuras 12, 13 y 14 muestran realizaciones alternativas de los medios de tope primero y segundo.

**Descripción de un modo de realización de la invención**

10 Tal como se puede apreciar en las figuras, la invención se refiere de manera general a un conjunto 1 de tapón 2 y anillo de retención 3 para tiraje de vinos espumosos, configurado para aplicarse a una botella B con una corona que presenta una parte superior y un entrante anular A debajo de la parte superior.

15 Tal como puede apreciarse en las figuras 7 y 8, el tapón 2 comprende una parte de tapa 21 y una pluralidad de pestañas flexibles 4 que se extienden desde la parte de tapa 21 a modo de faldón perimetral destinadas a abrazar exteriormente la parte superior de la corona de la botella B, estando las pestañas 4 provistas de salientes 5 orientados radialmente hacia dentro y destinados a encajarse en el entrante anular A en una configuración de retención del conjunto 1 en la botella B.

20 Para realizar el bloqueo del tapón en la boca de la botella, el anillo de retención 3 debe deslizarse axialmente por la superficie exterior de las pestañas 4 según la dirección axial del tapón 2, para abrazar el tapón 2 y presionar exteriormente las pestañas 4 contra la corona de la botella B de modo que los salientes 5 se encajen en el entrante anular A. Esta configuración de retención o de bloqueo se ilustra por ejemplo en la sección de la figura 7.

25

Tal como puede apreciarse en las figuras, en la configuración de retención no hay espacio entre la superficie del anillo 3 de retención enfrentada a las pestañas 4 y la superficie de las pestañas 4 enfrentada a dicha superficie del anillo 3.

30 Tal como se puede apreciar en las figuras el conjunto comprende:

- primeros medios de tope 11, 12, 25, 27, 35 para bloquear en la configuración de retención el deslizamiento del anillo de retención 3 por el tapón 2 en la dirección axial y en el sentido de introducción del anillo de retención 3 y
- 35 - segundos medios de tope 11, 12, 26, 33 para bloquear en la configuración de retención el deslizamiento del anillo de retención 3 por el tapón 2 en la dirección axial y en el sentido opuesto al de introducción del anillo de retención 3.

40 Como puede apreciarse en las figuras 4 y 7, el anillo de retención 3 tiene una sección tetragonal de modo que se definen una superficie cilíndrica interna 32 de presión contra el tapón 2 en la configuración de retención y la superficie de las pestañas orientada hacia la superficie cilíndrica interna 32 del anillo de retención 3 tiene una envolvente cilíndrica complementaria de la superficie cilíndrica interna 32 del anillo de retención 3.

45 El anillo también comprende una superficie externa 31 opuesta a la superficie cilíndrica interna 32, una corona circular superior 33 destinada a ser presionada por una herramienta de bloqueo del conjunto tapón-anillo de retención y una corona circular inferior 34 destinada a ser presionada por una herramienta de destape, tal como una cuña que tiene un movimiento oblicuo de vaivén. El efecto de la herramienta de destape, que incide de manera oblicua no es el de desplazar únicamente el anillo de retención en la dirección opuesta a la de bloqueo, sino retirar el conjunto entero.

50

Se destaca que esta forma aproximada a un tramo de tubo del anillo de retención es de fabricación simple y es óptima a la hora de trabajar como elemento de compresión o de cerco de las pestañas.

55 En las realizaciones preferidas, cada uno de los medios de tope está constituido por una zona de apoyo perteneciente al anillo de retención 3 y una zona de apoyo perteneciente al tapón 2, siendo las zonas de apoyo complementarias en la configuración de retención y en particular, las zonas de apoyo del anillo tienen una parte adyacente a la superficie cilíndrica interna 32.

60 Como puede apreciarse en las figuras 6 a 10, las zonas de apoyo pertenecientes al anillo y las zonas de apoyo pertenecientes al tapón están dispuestas, cuando el conjunto 1 está dispuesto en la configuración de retención, en la intersección entre la superficie cilíndrica interna 32 y la corona circular superior 33.

65 En una realización especialmente preferida, ilustrada en las figuras 3, 5, 6, 7, 8, 9, 10 y 11 los primeros medios de tope están constituidos por:

- unos resaltes 35 en el anillo de retención 3 orientados hacia el tapón en la configuración de retención,

extendiéndose los resaltes 35 de forma perimetral como arcos de círculo repartidos uniformemente a lo largo de la intersección entre la superficie cilíndrica interna 32 y la corona circular superior 33; y

- unos rebajes 25 en el tapón 2 complementarios, en la configuración de retención, a los resaltes 35.

5 Por otro lado, en esta realización especialmente preferida, los segundos medios de tope están constituidos por unos resaltes 26 de la parte de tapa 21 repartidos uniformemente en la periferia de la parte de tapa 21, tal como se muestra por ejemplo en las figuras 8 y 10. En particular, los resaltes 26 de la tapa 21 están provistos cada uno de una superficie de apoyo 22 y están dispuestos de modo que en la configuración de retención se posicionan a lo largo de la intersección entre la superficie cilíndrica interna 32 y la corona circular superior 33 del anillo de retención 3 con las superficies de apoyo enfrentadas a la corona circular superior 33, de modo que esta trabaja como superficie de apoyo del anillo.

10 Como puede verse en la figura 10, los resaltes 35 del anillo son tres, los resaltes 21 de la parte de tapa son tres, estando los resaltes del anillo y de la parte de tapa alternados.

15 Según otra realización, los primeros medios de tope comprenden unos resaltes 27 exteriores en un extremo inferior de las pestañas 4 y unos rebajes correspondientes en el anillo de retención 3. En esta realización, los segundos de tope se pueden prever tal como se muestra en las figuras 3 o 4.

20 Según otras formas de realización, ilustradas en las figuras 13 y 14, los primeros medios de tope comprenden un resalte perimetral 11, 12 en la superficie cilíndrica interna 32 del anillo 3 o en la superficie exterior de las pestañas 4, estando la superficie exterior de las pestañas 4 o del anillo 3 provista de una ranura complementaria al resalte 11, 12.

25 En todas las realizaciones, se prefiere que, en la configuración de retención, los extremos inferiores de las pestañas 4 no sobresalgan del anillo de retención 3 en más de 1 mm en la dirección axial o bien que estén al mismo nivel del anillo, para no interferir en la trayectoria de la cuña de degollamiento, pues los inventores han podido constatar que los conjuntos de tapón de este tipo en los que el anillo o en las pestañas se extienden demasiado hacia abajo, conducen a fallos en la extracción del tapón de tiraje.

30 La superficie interna de la tapa 21 tiene una corona circular 23 de apoyo sobre el labio de la botella B, cuyos bordes están adaptados preferentemente a la curvatura de los bordes del labio de la botella.

35 Por otro lado, los inventores han podido comprobar que cuando la distancia entre la corona circular 23 y el extremo inferior de las pestañas 4 está comprendida entre 7 y 10 mm, la tasa de errores en la etapa de degollamiento es muy reducida, cuando este proceso se lleva a cabo en estaciones de degollamiento con dimensiones estandarizadas, en concordancia con las dimensiones habituales del conjunto formado por la botella de vino espumoso y el tapón de tiraje.

40 Según se puede apreciar en las secciones de perfil, la superficie superior de la parte de tapa 21 es plana, lo cual facilita la impresión de códigos de seguimiento de la botella B. Para que la parte plana pueda resistir presiones, tanto internas por el gas del líquido, como externas, por la herramienta de impresión del código, la superficie inferior de la parte de tapa está provista de nervaduras radiales 28, tal como se muestra en la figura 11.

45 Tal como se muestra por ejemplo en las figuras 8 y 9, la parte de tapa 21 se prolonga desde su superficie inferior mediante una protuberancia tubular 24.

50 Esta protuberancia tubular o cerco cilíndrico está destinado a presionar la superficie interna de la boca de la botella para contribuir a garantizar la estanqueidad. Para ello, el diámetro exterior de esta protuberancia 24 debe ser superior en una fracción de milímetro, lo suficiente para poder introducir la protuberancia en la boca de la botella, al diámetro interno de la corona de la botella B.

55 También es sabido que en el proceso de destape o degollamiento, la boca de la botella, donde está fijado el conjunto, se debe introducir por un orificio de la estación de degollamiento que tiene un diámetro estándar. En particular, se ha podido determinar que el diámetro máximo que permite anular prácticamente la tasa de fallos es de 35,8 mm.

60 A reducir aún más la tasa de fallos en la estación de degollamiento puede contribuir que la superficie externa 31 del anillo de retención 3 sea una sección de cono, y que el diámetro exterior de la corona circular superior 33 sea inferior al diámetro exterior de la corona circular inferior 34.

65 El conjunto de la invención está concebido para ser moldeado a partir de un material plástico, y como está constituido por dos partes, es preciso para reducir los costes de fabricación y para proporcionar un posicionamiento previo a la etapa de taponado que las dos partes, tapón 2 y anillo 3, se moldeen conjuntamente.

Para ello, al salir de moldeado, el tapón 2 y el anillo de retención 3 están unidos mediante una pluralidad de

patillas frangibles 41 unidas al anillo de retención en la intersección entre la superficie cilíndrica interna 32 y la corona circular inferior 34 y el borde perimetral superior de la tapa 21. Esta disposición se muestra en las figuras 8 y 9.

5 Finalmente, las patillas frangibles 41 están dispuestas coincidentes, según la dirección longitudinal del conjunto 1, con el espacio entre pestañas 4, para no interferir con las pestañas cuando el anillo se desliza por el exterior de estas para realizar el taponado, tal como se muestra por ejemplo en la figura 7, que muestra dos patillas 41 a cada lado, dispuestas adyacentes al lado visto de las pestañas.

10 En este texto, la palabra “comprende” y sus variantes no deben interpretarse de forma excluyente, es decir, no excluyen la posibilidad de que lo descrito incluya otros elementos.

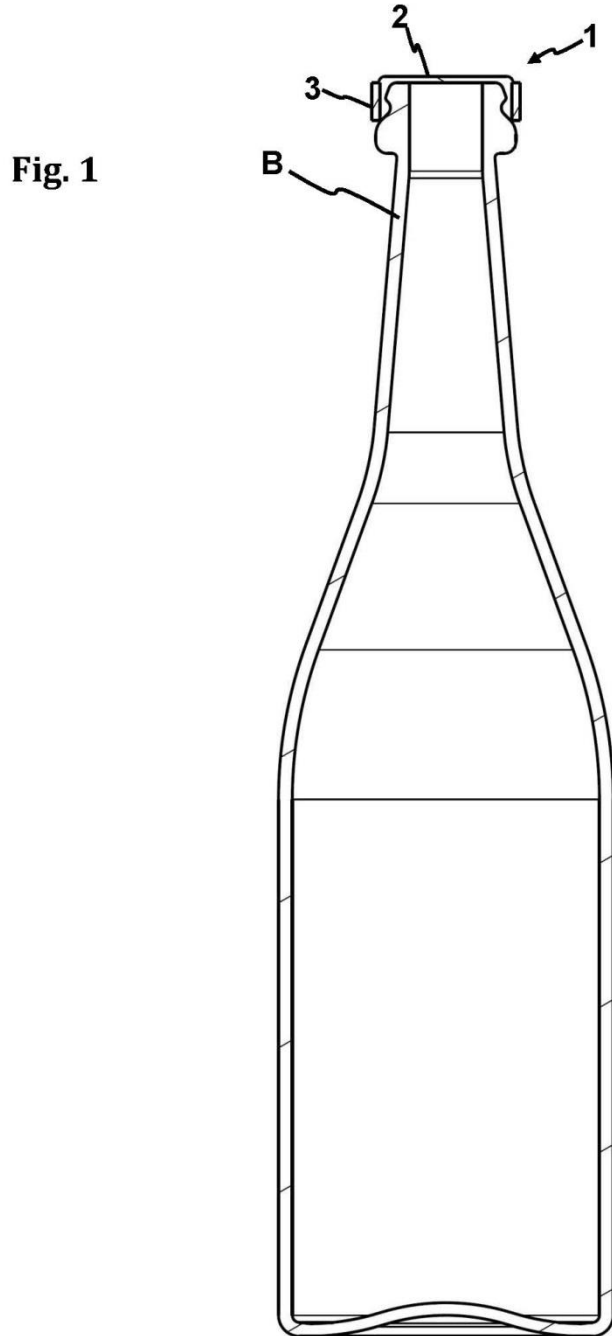
15 Por otra parte, la invención no está limitada a las realizaciones concretas que se han descrito sino abarca también, por ejemplo, las variantes que pueden ser realizadas por el experto medio en la materia, dentro de lo que se desprende de las reivindicaciones.

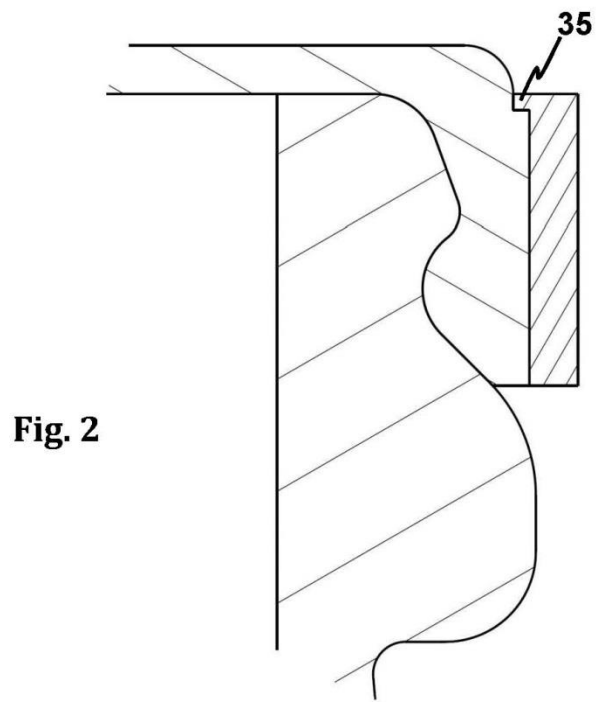


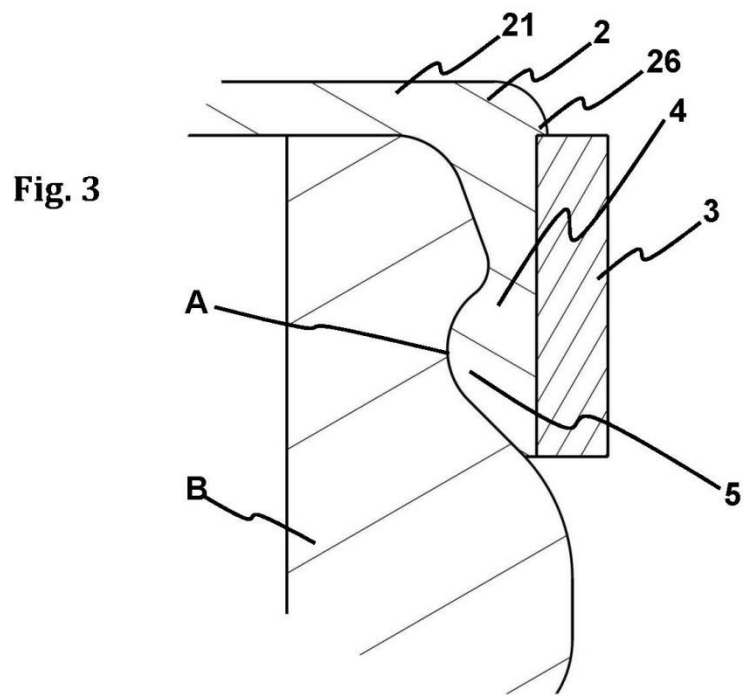
**REIVINDICACIONES**

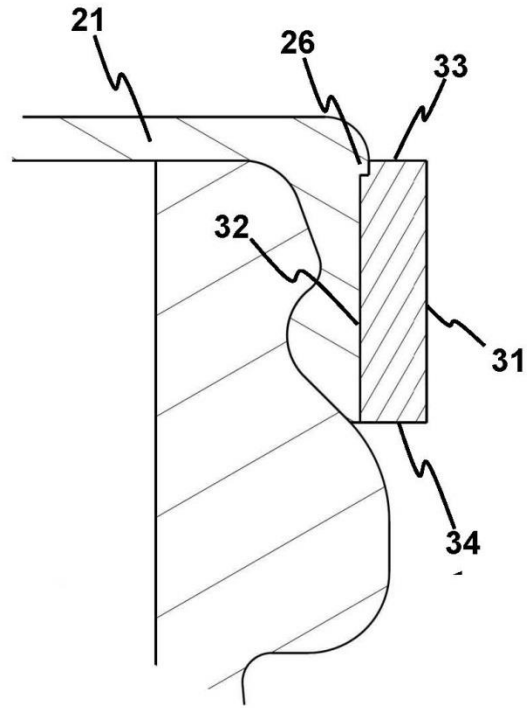
- 5 **1.-** Conjunto (1) de tapón (2) y anillo de retención (3) para tiraje de vinos espumosos, configurado para aplicarse a una botella (B) con una corona que presenta una parte superior y un entrante anular (A) debajo de la parte superior, en el que el tapón (2) comprende una parte de tapa (21) y una pluralidad de pestañas flexibles (4) que se extienden desde la parte de tapa (21) a modo de faldón perimetral destinadas a abrazar exteriormente la parte superior de la corona de la botella (B), estando las pestañas (4) provistas de salientes (5) orientados radialmente hacia dentro y destinados a encajarse en el entrante anular (A) en una configuración de retención del conjunto (1) en la botella (B), estando el anillo de retención (3) destinado a deslizarse axialmente por la superficie exterior de las pestañas (4) según la dirección axial del tapón (2) para abrazar el tapón (2) y presionar exteriormente las pestañas (4) contra la corona de la botella (B) de modo que los salientes (5) se encajen en el entrante anular (A), **caracterizado por que** en la configuración de retención no hay espacio entre la superficie del anillo (3) de retención enfrentada a las pestañas (4) y la superficie de las pestañas (4) enfrentada a dicha superficie del anillo (3).
- 10
- 15 **2.-** Conjunto según la reivindicación 1, que comprende:
- primeros medios de tope (11, 12, 25, 27, 35) para bloquear en la configuración de retención el deslizamiento del anillo de retención (3) por el tapón (2) en la dirección axial y en el sentido de introducción del anillo de retención (3) y
  - segundos medios de tope (11, 12, 26, 33) para bloquear en la configuración de retención el deslizamiento del anillo de retención (3) por el tapón (2) en la dirección axial y en el sentido opuesto al de introducción del anillo de retención (3).
- 20
- 25 **3.-** Conjunto según cualquiera de las reivindicaciones anteriores, en el que el anillo de retención (3) tiene una sección tetragonal de modo que se definen una superficie cilíndrica interna (32) de presión contra el tapón (2) en la configuración de retención, una superficie externa (31) opuesta a la superficie cilíndrica interna (32), una corona circular superior (33) destinada a ser presionada por una herramienta de bloqueo del conjunto tapón-anillo de retención y una corona circular inferior (34) destinada a ser presionada por una herramienta de destape.
- 30
- 4.-** Conjunto según la reivindicación 3, en el que cada uno de los medios de tope está constituido por una zona de apoyo perteneciente al anillo de retención (3) y una zona de apoyo perteneciente al tapón (2), siendo las zonas de apoyo complementarias en la configuración de retención, teniendo las zonas de apoyo del anillo una parte adyacente a la superficie cilíndrica interna (32).
- 35
- 5.-** Conjunto según la reivindicación 3 o 4, en el que la superficie de las pestañas orientada hacia la superficie cilíndrica interna (32) del anillo de retención (3) tiene una envolvente cilíndrica complementaria de la superficie cilíndrica interna (32) del anillo de retención (3).
- 40
- 6.-** Conjunto según la reivindicación 4 o 5, en el que las zonas de apoyo pertenecientes al anillo y las zonas de apoyo pertenecientes al tapón están dispuestas, cuando el conjunto (1) está dispuesto en la configuración de retención, en la intersección entre la superficie cilíndrica interna (32) y la corona circular superior (33).
- 45
- 7.-** Conjunto según cualquiera de las reivindicaciones 2 a 6, en el que los primeros medios de tope están constituidos por:
- unos resaltes (35) en el anillo de retención (3) orientados hacia el tapón en la configuración de retención, extendiéndose los resaltes (35) de forma perimetral como arcos de círculo repartidos uniformemente a lo largo de la intersección entre la superficie cilíndrica interna (32) y la corona circular superior (33); y
  - unos rebajes (25) en el tapón (2) complementarios, en la configuración de retención, a los resaltes (35).
- 50
- 8.-** Conjunto según cualquiera de las reivindicaciones 2 a 7, en el que los segundos medios de tope están constituidos por unos resaltes (26) de la parte de tapa (21) repartidos uniformemente en la periferia de la parte de tapa (21), estando los resaltes (26) de la tapa (21) provistos cada uno de una superficie de apoyo (22) y estando dispuestos los resaltes de modo que en la configuración de retención se posicionan a lo largo de la intersección entre la superficie cilíndrica interna (32) y la corona circular superior (33) del anillo de retención (3) con las superficies de apoyo enfrentadas a la corona circular superior (33).
- 55
- 9.-** Conjunto según las reivindicaciones 7 y 8, en el que los resaltes (35) del anillo son tres, los resaltes (21) de la parte de tapa son tres, estando los resaltes del anillo y de la parte de tapa alternados.
- 60
- 10.-** Conjunto según la reivindicación 2, en el que los primeros medios de tope comprenden unos resaltes (27) exteriores en un extremo inferior de las pestañas (4) y unos rebajes correspondientes en el anillo de retención (3).
- 65

- 11.- Conjunto según la reivindicación 3, en el que los primeros medios de tope comprenden un resalte perimetral (11, 12) en la superficie cilíndrica interna (32) del anillo (3) o en la superficie exterior de las pestañas (4), estando la superficie exterior de las pestañas (4) o del anillo (3) provista de una ranura complementaria al resalte (11, 12).
- 5 12.- Conjunto según cualquiera de las reivindicaciones anteriores, en el cual, en la configuración de retención, los extremos inferiores de las pestañas (4) no sobresalen del anillo de retención (3) en más de 1 mm en la dirección axial.
- 10 13.- Conjunto según la reivindicación 3 y cualquiera que dependa de esta, en el cual, en la configuración de retención, los extremos inferiores de las pestañas (4) están al mismo nivel que la corona circular inferior (34) en la dirección axial.
- 15 14.- Conjunto según cualquiera de las reivindicaciones anteriores, en el que el anillo de retención (3) y la parte de tapón (2) son de polietileno.
- 20 15.- Conjunto según cualquiera de las reivindicaciones anteriores, en el que la superficie interna de la tapa (21) tiene una corona circular (23) de apoyo sobre el labio de la botella (B), estando la distancia entre la corona circular (23) y un extremo inferior de las pestañas (4) comprendida entre 7 y 10 mm.
- 25 16.- Conjunto según cualquiera de las reivindicaciones anteriores, en el que la superficie superior de la parte de tapa (21) es plana, y la superficie inferior de la parte de tapa está provista de nervaduras radiales (28).
- 30 17.- Conjunto según cualquiera de las reivindicaciones anteriores, en el que la parte de tapa (21) se prolonga desde su superficie inferior mediante una protuberancia tubular (24) de diámetro superior al diámetro interno de la corona de la botella (B) de modo que la superficie exterior de la protuberancia presiona la superficie interior de la corona de la botella cuando el tapón se aplica a la botella.
- 35 18.- Conjunto según cualquiera de las reivindicaciones anteriores, en el que el diámetro máximo exterior del anillo de retención (3) es de 35,8 mm.
- 40 19.- Conjunto según la reivindicación 3 y cualquiera de las que dependan de esta, en la que la superficie externa (31) del anillo de retención (3) es una sección de cono, siendo el diámetro exterior de la corona circular superior (33) inferior al diámetro exterior de la corona circular inferior (34).
- 20.- Conjunto según la reivindicación 3 y cualquiera que dependa de esta, en el que el tapón (2) y el anillo de retención (3) están unidos mediante una pluralidad de patillas frangibles (41) unidas al anillo de retención en la intersección entre la superficie cilíndrica interna (32) y la corona circular inferior (34) y el borde perimetral superior de la tapa (21).
- 21.- Conjunto según la reivindicación 20, en el que las patillas frangibles (41) están dispuestas coincidentes, según la dirección longitudinal del conjunto (1), con el espacio entre pestañas (4).









**Fig. 4**

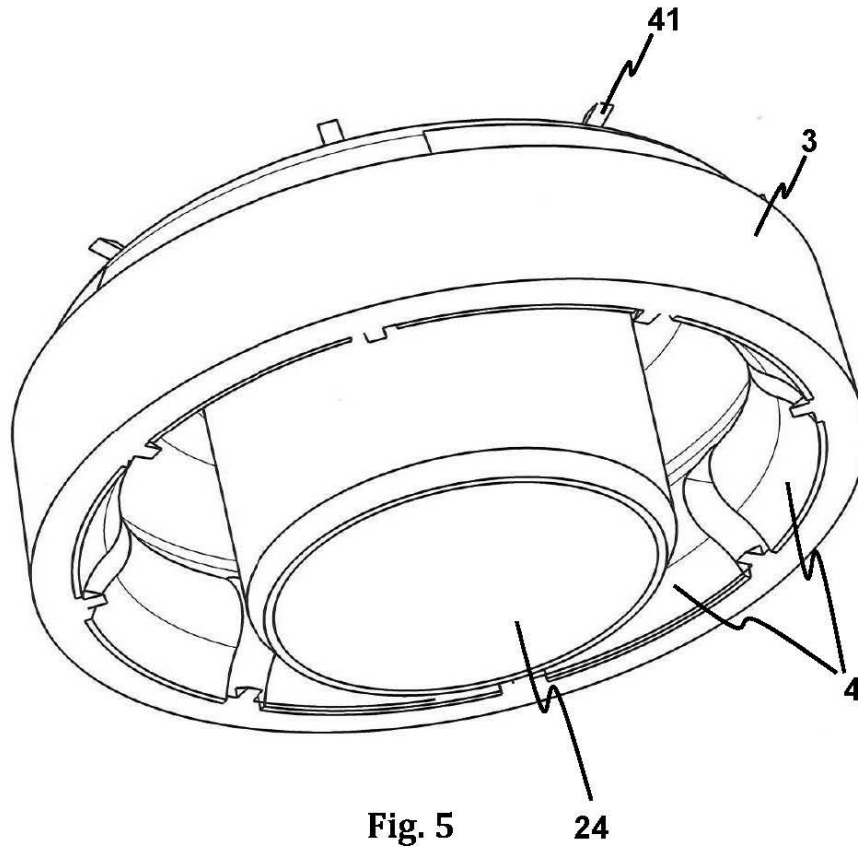
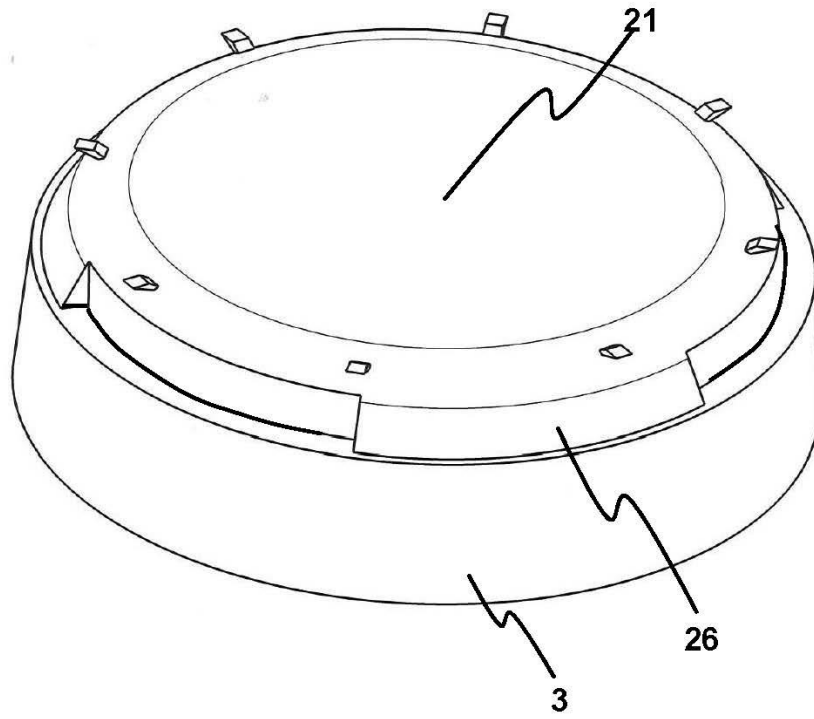
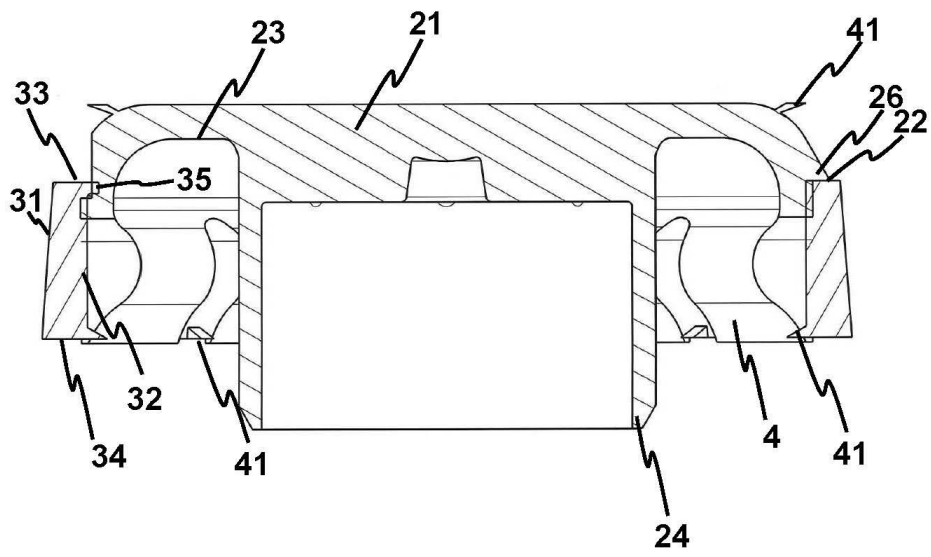


Fig. 5



**Fig. 6**





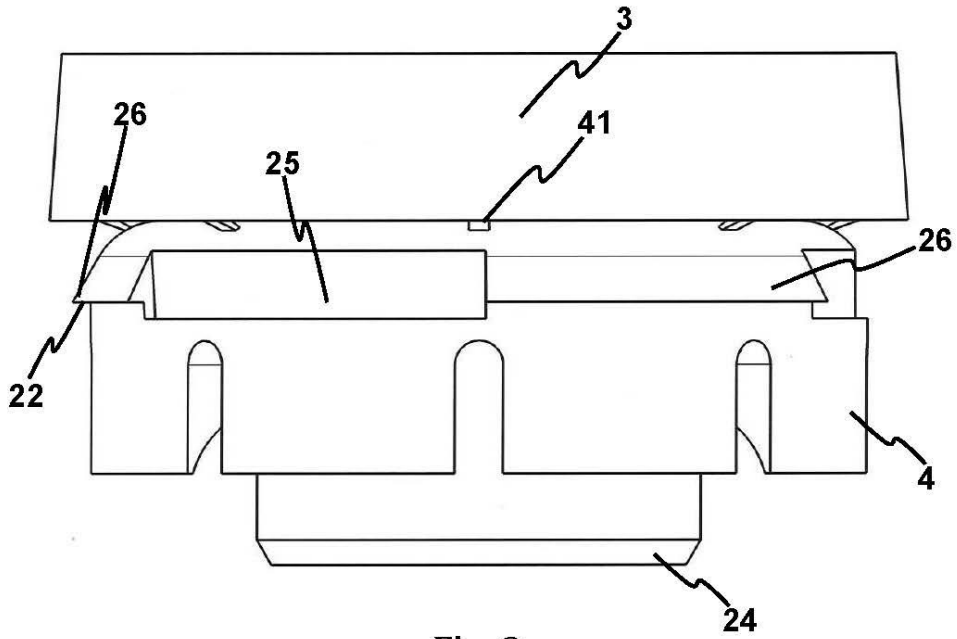
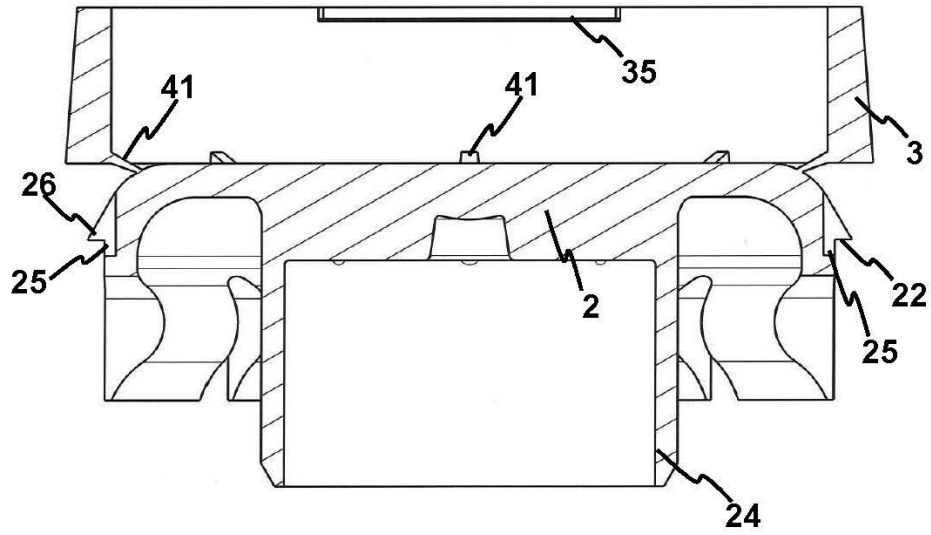
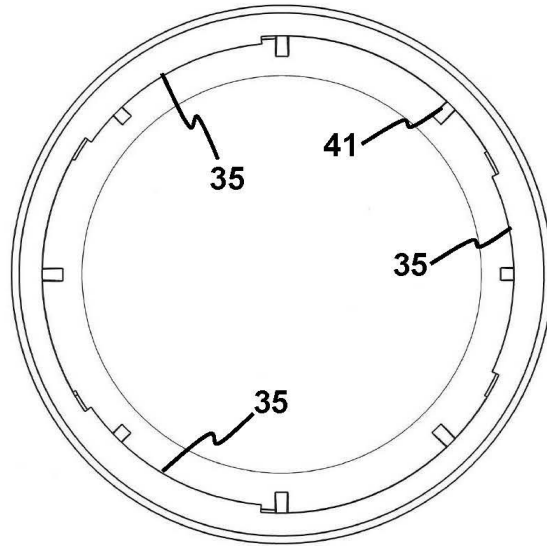


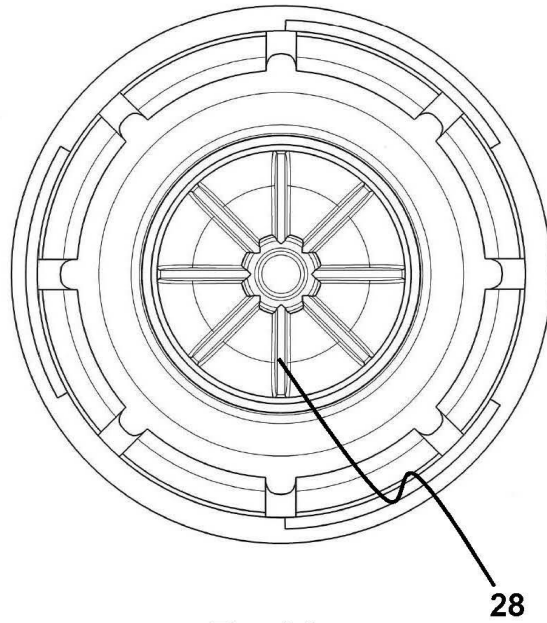
Fig. 8



**Fig. 9**



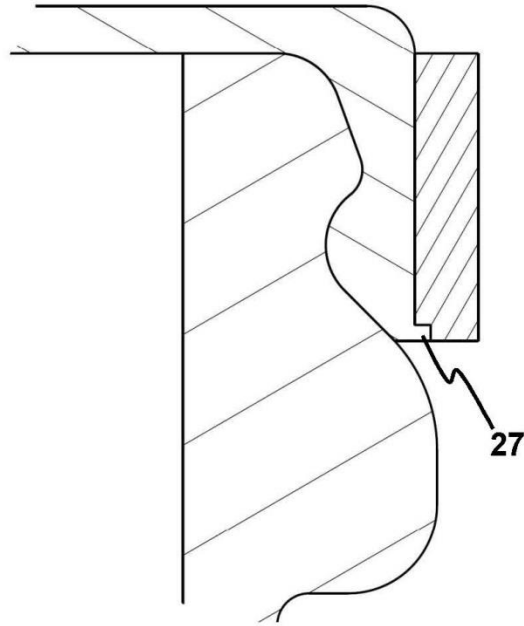
**Fig. 10**

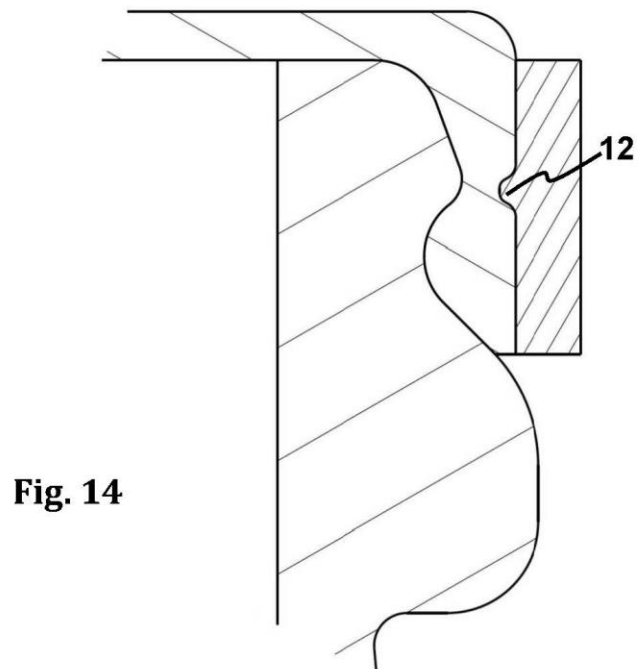
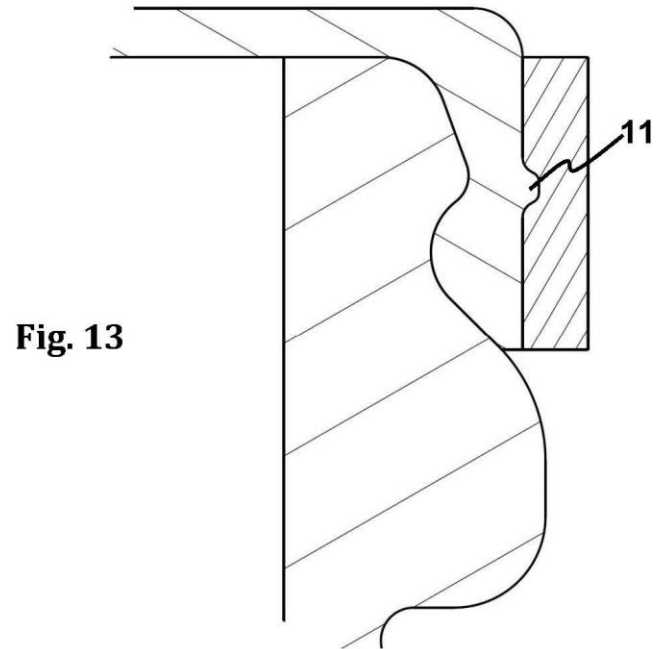


**Fig. 11**

**28**

**Fig. 12**







- ②① N.º solicitud: 201531563  
②② Fecha de presentación de la solicitud: 30.10.2015  
③② Fecha de prioridad:

INFORME SOBRE EL ESTADO DE LA TÉCNICA

⑤① Int. Cl.: **B65D41/28** (2006.01)  
**B65D55/08** (2006.01)

DOCUMENTOS RELEVANTES

Categoría	⑤⑥ Documentos citados	Reivindicaciones afectadas
X	US 2014346134 A1 (C.P.A.) 27.11.2014, párrafos 26-41; figura 3.	1-6,8,10,11,14, 15,17
A	US 5813554 A (DISEÑO IND MAGO S.L.) 29.09.1998, todo el documento.	1-21
A	US 4279353 A (HONMA ZENSHO) 21.07.1981, todo el documento.	1-21
A	EP 1921018 A1 (ENOTOP S.L.) 14.05.2008, todo el documento.	1-21
A	US 6158604 A (LARGUIA CONSTANCIO, SR.) 12.12.2000, todo el documento.	1-21

Categoría de los documentos citados

X: de particular relevancia  
Y: de particular relevancia combinado con otro/s de la misma categoría  
A: refleja el estado de la técnica

O: referido a divulgación no escrita  
P: publicado entre la fecha de prioridad y la de presentación de la solicitud  
E: documento anterior, pero publicado después de la fecha de presentación de la solicitud

**El presente informe ha sido realizado**

para todas las reivindicaciones

para las reivindicaciones nº:

Fecha de realización del informe  
01.04.2016

Examinador  
F. J. Riesco Ruiz

Página  
1/4



Documentación mínima buscada (sistema de clasificación seguido de los símbolos de clasificación)

B65D

Bases de datos electrónicas consultadas durante la búsqueda (nombre de la base de datos y, si es posible, términos de búsqueda utilizados)

INVENES, EPODOC, WPI

Fecha de Realización de la Opinión Escrita: 01.04.2016

#### Declaración

<b>Novedad (Art. 6.1 LP 11/1986)</b>	Reivindicaciones 7,9,12-21	<b>SI</b>
	Reivindicaciones 1-6,8,10,11	<b>NO</b>
<b>Actividad inventiva (Art. 8.1 LP11/1986)</b>	Reivindicaciones 7,9,12,13,16,18-21	<b>SI</b>
	Reivindicaciones 1-6,8,10,11,14,15,17	<b>NO</b>

Se considera que la solicitud cumple con el requisito de aplicación industrial. Este requisito fue evaluado durante la fase de examen formal y técnico de la solicitud (Artículo 31.2 Ley 11/1986).

#### Base de la Opinión.-

La presente opinión se ha realizado sobre la base de la solicitud de patente tal y como se publica.

**1. Documentos considerados.-**

A continuación se relacionan los documentos pertenecientes al estado de la técnica tomados en consideración para la realización de esta opinión.

Documento	Número Publicación o Identificación	Fecha Publicación
D01	US 2014346134 A1 (C.P.A.)	27.11.2014

**2. Declaración motivada según los artículos 29.6 y 29.7 del Reglamento de ejecución de la Ley 11/1986, de 20 de marzo, de Patentes sobre la novedad y la actividad inventiva; citas y explicaciones en apoyo de esta declaración**

El objeto de la invención es un conjunto de tapón y anillo de retención para tiraje de vinos espumosos configurado para aplicarse a una botella con una corona que presenta una parte superior y un entrante anular debajo de la parte superior; el tapón comprende una parte de tapa y una pluralidad de pestañas flexibles que se extienden desde la parte de tapa a modo de faldón perimetral, destinadas a abrazar exteriormente la parte superior de la corona de la botella, estando las pestañas provistas de salientes orientados radialmente hacia dentro y destinados a encajarse en el entrante anular en una configuración de retención del conjunto en la botella; estando el anillo de retención destinado a deslizarse axialmente por la superficie exterior de las pestañas según la dirección axial del tapón para abrazar el tapón y presionar exteriormente las pestañas contra la corona de la botella, de modo que los salientes se encajen en el entrante anular, de manera que en la configuración de retención no hay espacio entre la superficie del anillo de retención enfrentada a las pestañas y la superficie de las pestañas enfrentada a dicha superficie del anillo.

El documento D1 divulga un conjunto de tapón (referencias 6, 3, 51) y anillo de retención (4) para tiraje de vinos espumosos configurado para aplicarse a una botella (7) con una corona que presenta una parte superior y un entrante anular debajo de la parte superior; el tapón comprende una parte de tapa y una pluralidad de pestañas flexibles (60) que se extienden desde la parte de tapa a modo de faldón perimetral, destinadas a abrazar exteriormente la parte superior de la corona de la botella, estando las pestañas provistas de salientes (61) orientados radialmente hacia dentro y destinados a encajarse en el entrante anular en una configuración de retención del conjunto en la botella; estando el anillo de retención destinado a deslizarse axialmente por la superficie exterior de las pestañas según la dirección axial del tapón para abrazar el tapón y presionar exteriormente las pestañas contra la corona de la botella, de modo que los salientes se encajen en el entrante anular, de manera que en la configuración de retención no hay espacio entre la superficie del anillo de retención enfrentada a las pestañas y la superficie de las pestañas enfrentada a dicha superficie del anillo. Existen medios de tope para bloquear la configuración de retención en la dirección axial en sentido de introducción del anillo y en sentido opuesto a dicha introducción, consistentes en zonas de apoyo de tapón y anillo complementarias, el anillo tiene sección tetragonal y todos los elementos del conjunto son de material plástico (ver párrafos 26-41; figura 3).

Por consiguiente, la invención según las reivindicaciones 1-6, 8, 10 y 11 carece de novedad en base a lo divulgado en el documento D1 (Art. 6 LP).

El hecho de que el plástico sea polietileno, la existencia de la corona circular y de la protuberancia, se consideran, todas ellas, opciones conocidas en el estado de la técnica, evidentes para el experto en la materia. Por consiguiente, la invención según las reivindicaciones 14, 15 y 17 no se considera que implique actividad inventiva en base a lo divulgado en el documento D1 (Art. 8 LP).