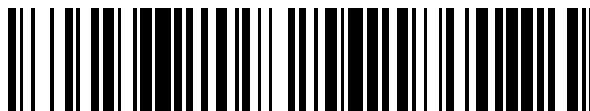


19



OFICINA ESPAÑOLA DE
PATENTES Y MARCAS

ESPAÑA



11 Número de publicación: **2 566 206**

21 Número de solicitud: 201531142

51 Int. Cl.:

A44C 5/18 (2006.01)

12

PATENTE DE INVENCION

B1

22 Fecha de presentación:

31.07.2015

43 Fecha de publicación de la solicitud:

11.04.2016

Fecha de la concesión:

03.11.2016

45 Fecha de publicación de la concesión:

11.11.2016

73 Titular/es:

**CALLEJA SOLER, Diego (100.0%)
C/ Plata, s/nº, 2º - 3 (Centro de Negocios El
Granadal) Polg. Industrial El Granadal
14014 Córdoba (Córdoba) ES**

72 Inventor/es:

CALLEJA SOLER, Diego

74 Agente/Representante:

COBO DE LA TORRE, María Victoria

54 Título: **Dispositivo de cierre de seguridad para artículos de joyería y bisutería**

57 Resumen:

Dispositivo de cierre de seguridad para artículos de joyería y bisutería.

El cierre de la invención es aplicable tanto en pulseras como en collares y elementos similares, que estén rematados en dos argollas de las que al menos una de ellas debe ser fijada/liberada por el mecanismo de cierre, de manera que se constituye a partir de un cuerpo anular y abierto, en cuyo interior van dispuestos unos muelles que empujan a respectivas bolas previstas en correspondencia con los extremos abiertos del propio cuerpo anular, contactando entre si dichas bolas para establecer el cierre, con la particularidad de que los extremos abiertos del cuerpo anular se rematan en tapones (3) de idéntica sección a la sección de dicho cuerpo anular o argolla (1), dotados de un orificio (4) de diámetro ligeramente inferior al de las propias bolas (5), de modo que emerja un segmento esférico de éstas a través de los mismos.

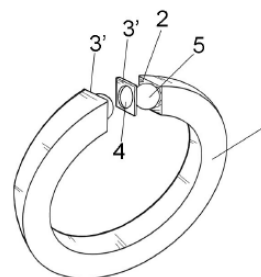


FIG. 4

ES 2 566 206 B1

**DISPOSITIVO DE CIERRE DE SEGURIDAD PARA ARTICULOS DE JOYERIA Y
BISUTERIA**

5

DESCRIPCIÓN

OBJETO DE LA INVENCION

10

La presente invención se refiere a un dispositivo de cierre de seguridad para artículos de joyería y bisutería, que pueden materializarse indistintamente en collares, pulseras u otros objetos que incluso pueden engarzarse entre sí a través del elemento de cierre de la invención para formar una sucesión encadenada de elementos que permite obtener formas y figuras con distintas geometrías.

15

El objeto de la invención es proporcionar al mercado y público en general un dispositivo de cierre de seguridad aplicable tanto a elementos de configuración toroidal como a elementos de configuración poligonal, ya sea esta triangular, hexagonal, cuadrada, rectangular, etc., de manera que en cualquiera de ellas el cierre de seguridad resulta eficaz y sin problema alguna de aplicación del propio dispositivo sobre el elemento del que se trate.

20

ANTECEDENTES DE LA INVENCION

25

Se conocen gran variedad de cierres aplicables a artículos de joyería y bisutería, con diferentes grados de seguridad y complejidad en su constitución, de los cuales un significativo número de ellos carecen de la seguridad y durabilidad necesarias.

30

En cualquier caso, en el modelo de utilidad U200601082 del que es titular el propio solicitante, se describe un cierre de seguridad constituido a partir de un cuerpo anular y abierto que puede adoptar cualquier configuración y acorde con cualquier línea de diseño, cuya abertura es la adecuada para permitir el paso de las argollas que rematan el collar, pulsera o artículo de que se trate, o al menos una de ellas, ya que la otra puede ser fija.

35

5 Concretamente, en ese Modelo de Utilidad anterior, el cuerpo anular es hueco, bien en su totalidad o en zonas próximas a su abertura, y en correspondencia con dicha abertura incorpora dos bolas que tienden permanentemente a mantenerse en contacto por efecto de respectivos muelles, o bien por efecto de un muelle único en el caso de que el cuerpo anular sea hueco en su totalidad.

10 Opcionalmente esas bolas pueden ser sustituidas por tapones con una sección coincidente con la sección interna del cuerpo anular, siendo las extremidades de esos tapones redondeadas para facilitar la entrada y salida de la argolla correspondiente del artículo.

15 Evidentemente, el cuerpo anular puede ser monopieza o estar constituido mediante varias piezas debidamente ensambladas entre sí, y en donde la abertura del mismo debe ser la adecuada para permitir el paso de la argolla al presionar ésta última sobre las bolas o tapones y provocar la retracción elástica de los mismos.

20 De acuerdo con otra de las características de la invención, se ha previsto que la argolla que participa en el artículo de joyería o bisutería sea aplanada paralelamente a su eje, de manera que en posición normal de uso la argolla, cuando se enfrenta a la abertura del cuerpo anular, resulta mas ancha que dicha abertura, de manera que su salida al exterior resulta totalmente imposible por fuerte que sea el esfuerzo que se produzca sobre el artículo, mientras que este aplanamiento permite que, inclinando lateralmente la argolla, y mas concretamente haciéndola bascular, pueda salir fácilmente a través de las citadas bolas o tapones o penetrar en una maniobra contraria.

25 En base a la solución propuesta en ese Modelo de Utilidad anterior, la facilidad de maniobra es extraordinaria, ya que no requiere mas que juntar la argolla al espacio angular definido entre ambos tapones o bolas, lo que puede hacerse fácilmente tanto cuando se está visualizando el cierre como cuando se sitúa en una posición oculta. Además, la obtención del cuerpo anular y la implantación en el mismo de los muelles y las bolas o tapones, resulta también simple, con el consiguiente beneficio.

35 No obstante, como consecuencia de que las bolas quedan únicamente retenidas en el interior o en correspondencia con los externos del cuerpo anular al hacer tope una contra otra, en caso de llevar a cabo una abertura pequeña del cuerpo anular, las bolas se salen empujadas por el resorte o resortes internos, quedando así inutilizado el cierre, pudiendo

perder el artículo y por supuesto las bolas, puesto que son, como es lógico, de un tamaño muy pequeño.

5 Además, en esta solución se requiere que la argolla de enganche sea plana y de una amplitud superior al distanciamiento entre los extremos de la abertura del cuerpo anular.

Tratando de obviar esta problemática, el propio solicitante es titular del modelo de utilidad U201030731, en el que se reivindica el hecho de que los extremos abiertos del cuerpo anular presentan un estrangulamiento constitutivo de un biselado, estableciendo un diámetro ligeramente menor al de las propias bolas, emergiendo un segmento esférico de estas y
10 manteniéndose en el interior del propio cuerpo anular el resto del volumen de las propias bolas.

Esta solución resulta óptima, pero solo es aplicable concretamente a elementos o enganches de sección circular, es decir de configuración toroidal, ya que si son de sección
15 cuadrada, rectangular, etc., el estrangulamiento o biselado que se puede obtener en los mismos lleva consigo una deformación de los propios extremos estrangulados, perdiendo vistosidad e incluso eficacia, y a veces sin posibilidad de realizar tales estrangulamientos cuando la sección no es circular.

20

DESCRIPCIÓN DE LA INVENCION

El dispositivo de cierre de seguridad que se preconiza ha sido concebido para resolver la problemática anteriormente expuesta, de una forma sencilla pero de gran eficacia, además
25 de aportar otra serie de ventajas y prestaciones como seguidamente se podrá observar.

Más concretamente el dispositivo de cierre de seguridad de la invención está previsto para su aplicación en argollas cuya sección sea distinta a la circular, es decir que puede ser poligonal, ya sea triangular, cuadrada, rectangular, hexagonal, etc., si bien es igualmente
30 aplicable a elementos de sección circular, para lo cual el dispositivo consiste en que en los extremos abiertos de la argolla o elemento en el que va a aplicarse el cierre, se incorpora formando parte del propio elemento o argolla, unos tapones de la misma sección dotados de un orificio central, de diámetro ligeramente inferior al de la bola contenida en el interior y que va a constituir el cierre propiamente dicho, por empuje del muelle o muelles internos, de
35 manera que dichas esferas emergen parcialmente al exterior, para contactar entre sí, por

empuje de respectivos muelles internos, y formar el correspondiente cierre, al igual que en el modelo de utilidad anterior 201030731, pero con la especial particularidad de que en este caso el cierre es aplicable a argollas de cualquier tipo de sección.

5 También se ha previsto que en virtud de la facilidad de enganche y desenganche de los elementos de cierre, estos se enganchen y desenganchen a otros elementos para formar, por ejemplo, una cadena de eslabones, o cualquier cuerpo o figura con distintas geometrías.

10 Es decir, se puede obtener un sistema modular que permite ensamblar entre si una pluralidad de distintas piezas con carácter montable y desmontable, para componer pulseras, collares, pendientes u otras formas totalmente personalizadas, utilizando para ello distintos motivos acordes a diferentes líneas de diseño y que pueden ser fabricados en diferentes metales tales como oro, plata, platino o cualquier otro material que se estime conveniente, pudiendo cada persona componer sus propias joyas de forma individual y
15 totalmente personalizadas de acuerdo a sus gustos y creatividad.

DESCRIPCIÓN DE LOS DIBUJOS

20 Para complementar la descripción que seguidamente se va a realizar y con objeto de ayudar a una mejor comprensión de las características del invento, de acuerdo con un ejemplo preferente de realización práctica del mismo, se acompaña como parte integrante de dicha descripción, un juego de planos en donde con carácter ilustrativo y no limitativo, se ha representado lo siguiente:

25

La figura 1.- Muestra una representación correspondiente a una vista en perspectiva de una argolla en la que es aplicable el dispositivo de cierre de seguridad de la invención, y en donde dicho elemento o argolla es de sección cuadrangular, estando en esta figura desprovista del mecanismo de cierre.

30

La figura 2.- Muestra una vista en perspectiva de la misma argolla de la figura 1 en una fase intermedia de montaje del dispositivo de cierre.

35 La figura 3.- Muestra en perspectiva del dispositivo de cierre debidamente montado y aplicado a la argolla de las figuras anteriores.

La figura 4.- Muestra una variante de realización en la que el cierre incluye unas tapas acoplables a los extremos de dicho elemento de cierre, una de las cuales aparece desmontada.

- 5 La figura 5.- Muestra una vista en perfil frontal del tapón aplicable en los extremos del elemento de las figuras anteriores.

La figura 6.- Muestra, finalmente, un ejemplo de obtención de una joya a partir de una serie de argollas dotadas de cierres de la invención, conjuntamente con unos elementos
10 accesorios de unión entre las mismas.

REALIZACIÓN PREFERENTE DE LA INVENCION

15 Como se puede ver en las figuras referidas, el dispositivo de cierre de seguridad para artículos de joyería o bisutería está previsto para su aplicación en argollas o elementos tubulares (1), de cualquier sección, elemento que presenta un orificio interno en correspondencia con sus extremos, de manera que en su interior aloja un muelle (2) que
20 empuja a una esfera (5), la cual queda retenida frente a un tapón (3), dotado de un orificio (4) de diámetro ligeramente menor que el diámetro de la esfera (5), de manera que esta emerge parcialmente a través de dicho orificio (4), quedando enfrentada y contactando con la esfera (5) del extremo contrario de la argolla (1), en la que se repite el mismo mecanismo.

En la variante de la figura 4, puede verse como el tapón puede ser sustituido igualmente por
25 una tapa (3') que se acople a la embocadura que define los extremos libres del elemento tubular (1)

De esta forma se obtiene un cierre fácilmente practicable, al poder desplazarse las bolas o esferas (5) en contra de la tensión de los muelles asociadas a las mismas, de modo que no
30 es preciso tener grandes habilidades para acoplar el dispositivo a otros elementos, tales como un aro de fijación, por ejemplo a un colgante, o incluso a otra argolla (1) de similares características.

Si bien las argollas representadas en las figuras son de sección cuadrangular, tal y como se
35 ha comentado con anterioridad, dicha sección puede ser de cualquier configuración,

pudiendo ser igualmente aplicables a argollas de sección circular (6), en cuyo caso obviamente los tapones serían igualmente de sección circular.

5 A partir de esta estructuración, se ha previsto que las argollas (1,6), se complementen con otros elementos accesorios de unión (7-7'), visibles en la figura 6, a partir de dos cuerpos de cualquier configuración pero iguales entre si, que se disponen paralelamente y separados una distancia mediante una serie de columnas espaciadoras (8), columnas a las que son acoplables las argollas (1,6), para obtener joyas de muy diversas configuraciones, pudiendo materializarse en pulseras, collares, colgantes, medallones, etc., con la única limitación de la
10 imaginación del propio usuario.

REIVINDICACIONES

1ª.-Dispositivo de cierre de seguridad para artículos de joyería y bisutería, que siendo aplicable tanto en pulseras como en collares y elementos similares, rematados en dos
5 argollas de las que al menos una de ellas debe ser fijada/liberada por el mecanismo de cierre, y constituyéndose a partir de un cuerpo anular y abierto, en cuyo interior va dispuesto uno o más muelles que empujan a respectivas bolas previstas en correspondencia con los extremos abiertos del propio cuerpo anular, contactando entre si dichas bolas para establecer el cierre, y permitiendo el paso y extracción de una argolla o elemento de que se
10 trate por presión o traccionado de la misma respecto de tales bolas, en contra de la acción del propio muelle o muelles, se **caracteriza** porque los extremos abiertos del cuerpo anular (1) se rematan en tapones o tapas (3-3') de sección acorde a la sección de dicho cuerpo anular o argolla, dotados de un orificio (4) de diámetro ligeramente inferior al de las propias bolas (5), de modo que emerja un segmento esférico de éstas a través de los mismos.

15

2ª.-Dispositivo de cierre de seguridad para artículos de joyería y bisutería, según reivindicación 1, **caracterizado** porque la argolla o cuerpo anular en el que se incorpora el dispositivo así como el correspondiente tapón, es susceptible de presentar una sección poligonal, circular o irregular.

20

3ª.- Dispositivo de cierre de seguridad para artículos de joyería y bisutería, según reivindicación 1, **caracterizado** porque el dispositivo (6) se complementa con piezas adicionales (7-7') a las que es fijable, consistentes en un elemento obtenido a partir de dos cuerpos iguales entre sí (7-7'), que se disponen paralelamente y separados entre sí
25 mediante de columnas espaciadoras (8) a las que es susceptible de acoplarse selectivamente dicho dispositivo (6).

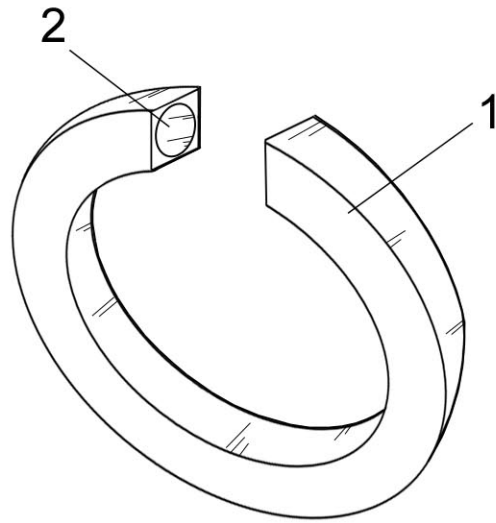


FIG. 1

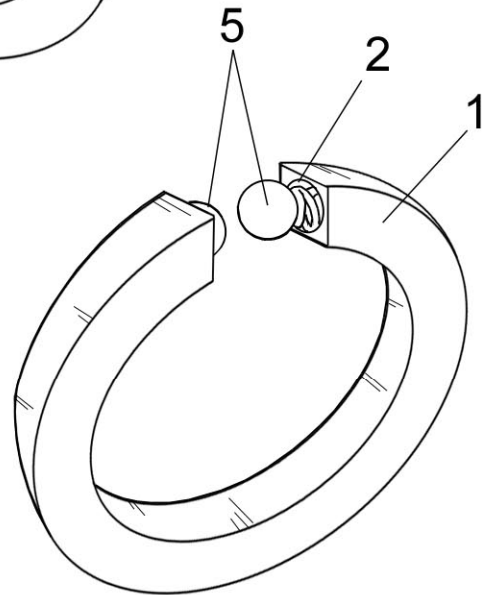


FIG. 2

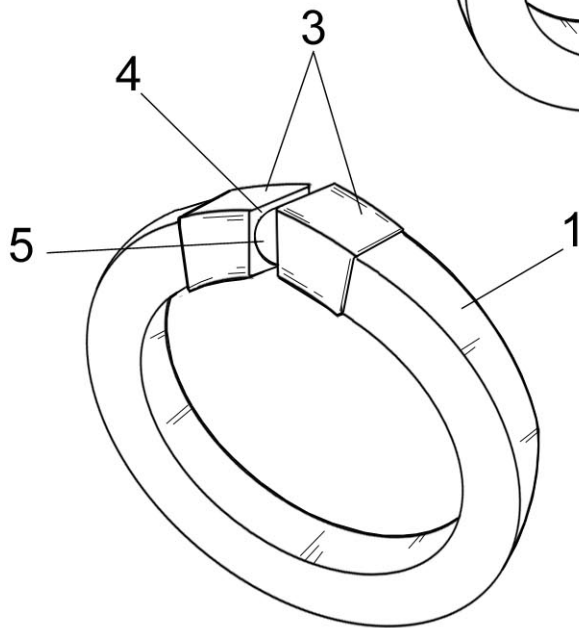


FIG. 3

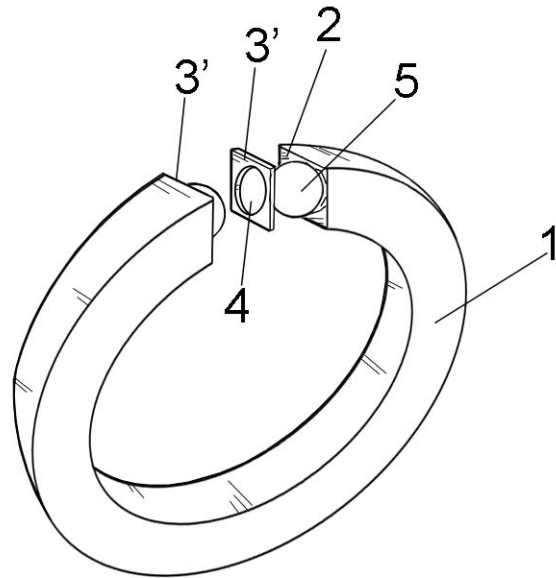


FIG. 4

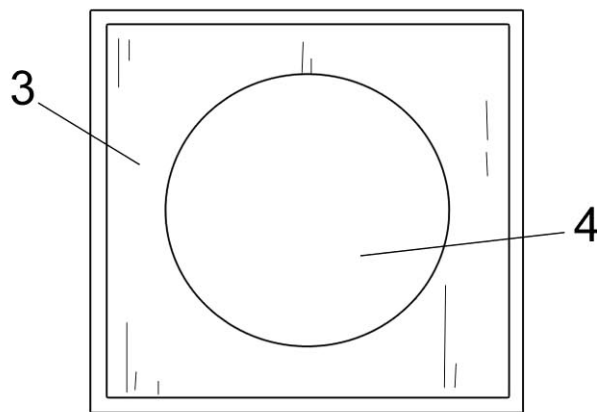


FIG. 5

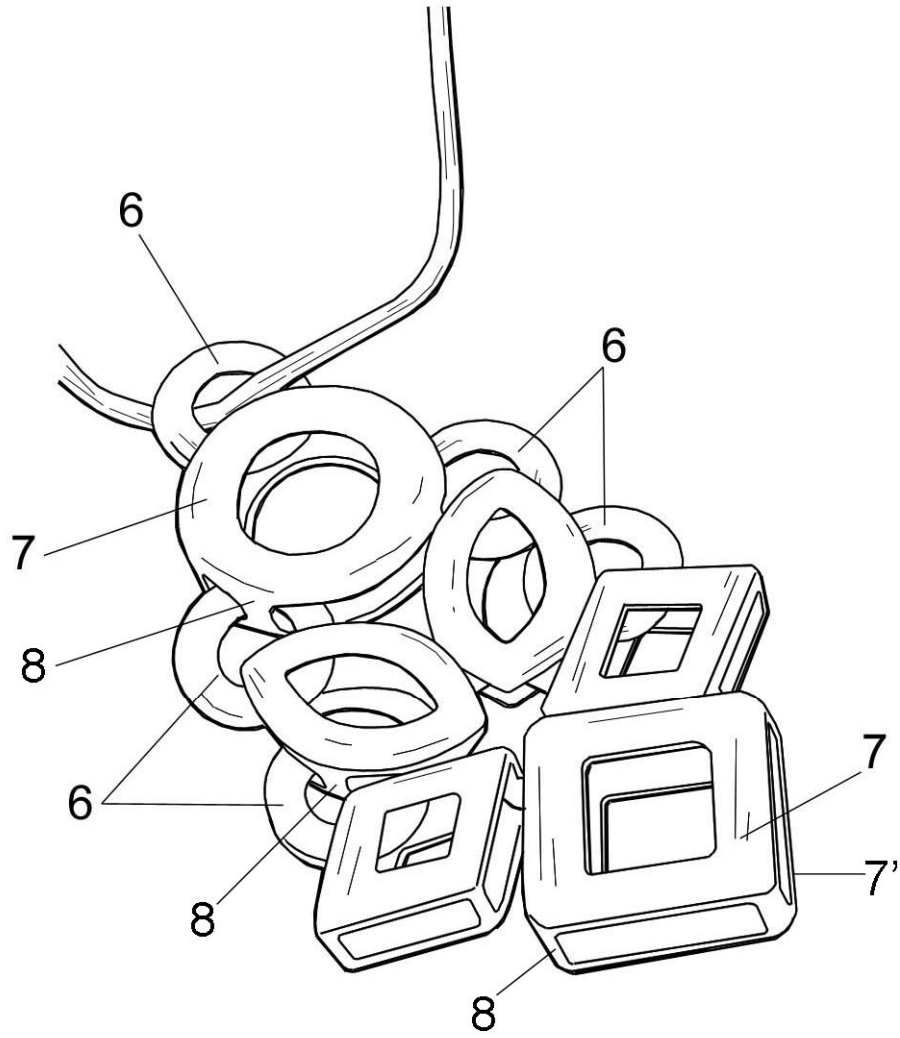


FIG. 6



- ⑰ N.º solicitud: 201531142
⑱ Fecha de presentación de la solicitud: 31.07.2015
⑳ Fecha de prioridad:

INFORME SOBRE EL ESTADO DE LA TECNICA

⑤ Int. Cl.: **A44C5/18** (2006.01)

DOCUMENTOS RELEVANTES

Categoría	⑤⑥ Documentos citados	Reivindicaciones afectadas
Y	ES 1072773 U (CALLEJA SOLER DIEGO) 14.09.2010, página 3, líneas 64-68; página 4, líneas 1-20; reivindicaciones 1-2; figuras 1-2.	1-3
Y	FR 2577394 A1 (GIRAUDIER LOUIS) 22.08.1986, página 1, líneas 1-17,35-40; página 2, líneas 1-14; figuras 1-3.	1-3
A	ES 1063079 U (CALLEJA SOLER DIEGO) 01.10.2006, todo el documento.	1
A	KR 200469408 Y1 (SUN K J) 11.10.2013, resumen de la base de datos EPODOC. Recuperado de EPOQUE; AN: KR-20130005989-U & Resumen de la base de datos WPI. Recuperado de EPOQUE; AN:2013-S67874; figuras 1-3.	3

Categoría de los documentos citados

X: de particular relevancia
Y: de particular relevancia combinado con otro/s de la misma categoría
A: refleja el estado de la técnica

O: referido a divulgación no escrita
P: publicado entre la fecha de prioridad y la de presentación de la solicitud
E: documento anterior, pero publicado después de la fecha de presentación de la solicitud

El presente informe ha sido realizado

para todas las reivindicaciones

para las reivindicaciones nº:

Fecha de realización del informe
31.03.2016

Examinador
C. Marín Calvo

Página
1/4

Documentación mínima buscada (sistema de clasificación seguido de los símbolos de clasificación)

A44C

Bases de datos electrónicas consultadas durante la búsqueda (nombre de la base de datos y, si es posible, términos de búsqueda utilizados)

INVENES, EPODOC, WPI

Fecha de Realización de la Opinión Escrita: 31.03.2016

Declaración

Novedad (Art. 6.1 LP 11/1986)	Reivindicaciones 1-3	SI
	Reivindicaciones	NO
Actividad inventiva (Art. 8.1 LP11/1986)	Reivindicaciones	SI
	Reivindicaciones 1-3	NO

Se considera que la solicitud cumple con el requisito de aplicación industrial. Este requisito fue evaluado durante la fase de examen formal y técnico de la solicitud (Artículo 31.2 Ley 11/1986).

Base de la Opinión.-

La presente opinión se ha realizado sobre la base de la solicitud de patente tal y como se publica.

1. Documentos considerados.-

A continuación se relacionan los documentos pertenecientes al estado de la técnica tomados en consideración para la realización de esta opinión.

Documento	Número Publicación o Identificación	Fecha Publicación
D01	ES 1072773 U (CALLEJA SOLER DIEGO)	14.09.2010
D02	FR 2577394 A1 (GIRAUDIER LOUIS)	22.08.1986

2. Declaración motivada según los artículos 29.6 y 29.7 del Reglamento de ejecución de la Ley 11/1986, de 20 de marzo, de Patentes sobre la novedad y la actividad inventiva; citas y explicaciones en apoyo de esta declaración

El objeto técnico de la invención se refiere a un dispositivo de cierre de seguridad para artículos de joyería y bisutería, que siendo aplicable tanto en pulseras como en collares y elementos similares, rematados en dos argollas de las que al menos una de ellas debe ser fijada/liberada por el mecanismo de cierre, y constituyéndose a partir de un cuerpo anular y abierto, en cuyo interior va dispuesto uno o más muelles que empujan a respectivas bolas previstas en correspondencia con los extremos abiertos del propio cuerpo anular, contactando entre sí dichas bolas para establecer el cierre, y permitiendo el paso y extracción de una argolla o elemento de que se trate por presión o traccionado de la misma respecto de tales bolas, en contra de la acción del propio muelle o muelles, se caracteriza porque los extremos abiertos del cuerpo anular (1) se rematan en tapones o tapas (3-3') de sección acorde a la sección de dicho cuerpo anular o argolla, dotados de un orificio (4) de diámetro ligeramente inferior al de las propias bolas (5), de modo que emerja un segmento esférico de éstas a través de los mismos.

El documento D01 se considera el estado de la técnica más cercano ya que se refiere a un cierre de seguridad para artículos de joyería y bisutería, que siendo aplicable tanto en pulseras como en collares y elementos similares, rematados en dos argollas de las que al menos una de ellas debe ser fijada/liberada por el mecanismo de cierre, y constituyéndose a partir de un cuerpo anular y abierto, preferentemente tabular, en cuyo interior va dispuesto un o más muelles que empujan a respectivas bolas previstas en correspondencia con los extremos abiertos del propio cuerpo anular, contactando entre sí dichas bolas para establecer el cierre, y permitiendo el paso y extracción de una argolla por presión o traccionado de la misma respecto de tales bolas, en contra de la acción del propio muelle o muelles, se caracteriza porque los extremos abiertos del cuerpo anular presentan un estrangulamiento constitutivo de un biselado, estableciendo un diámetro ligeramente inferior al de las propias bolas, emergiendo un segmento esférico de éstas y manteniéndose en el interior del propio cuerpo anular el resto del volumen de las propias bolas (ver reivindicación 1). El objeto de la invención difiere de lo divulgado en la manera en la que se obtiene el mismo efecto técnico, es decir, que se establece en la argolla un diámetro ligeramente inferior al de las propias bolas, pero en el caso de la invención se evita el biselado rematando con tapones o tapas.

El objeto de la reivindicación 1 es por tanto nuevo, así como las reivindicaciones dependientes 2-3 (Art. 6.1 L.P.). Sin embargo, el documento D02 se refiere a un artículo de joyería que dispone de un cuerpo anular (1) y abierto en cuyo interior van dispuestos dos muelles (7) rematando el cierre con tapones o tapas en forma de figuras decorativas (2). (ver página 1, líneas 1-17, figura 3). Por lo tanto, las características técnicas que no se describen en D01 se divulgan en el documento D02, pudiendo el experto en la materia considerar obvia la combinación de los documentos D01 y D02 como opción normal de diseño, de manera que la reivindicación 1 carece de actividad inventiva (Art. 8.1 L.P.).

En relación a la reivindicación dependiente 2, la forma de la argolla y del tapón son opciones de diseño obvias para un experto en la materia. Por consiguiente, la reivindicación 2 carece de actividad inventiva (Art. 8.1 L.P.).

La reivindicación dependiente 3 se refiere a complementos del dispositivo de cierre con piezas adicionales, las cuales no pertenecen al dispositivo de seguridad objeto de la invención. El documento D01 divulga que en correspondencia con el cierre establecido por las dos bolas en su contacto tangencial entre sí, en correspondencia con la zona o tramo abierto del propio cuerpo anular, se ha previsto la disposición de un elemento de enganche que se introduce por presión y se extrae por tracción, quedando situado intercalado, entre ambas bolas, siendo su diámetro inferior al del cuerpo anular, para permitir la fijación o colocación sobre el mismo de piezas de adorno o para conseguir el enganche del extremo de un collar, cadena o similar (ver reivindicación 2, figura 2). Por lo que ya está divulgado en este documento la opción de complementar el dispositivo de cierre con piezas adicionales. Dichas piezas adicionales son meras cuestiones de diseño que además ya son ampliamente conocidas en el estado de la técnica (tal y como refleja el documento D04). De manera que la reivindicación 3 carece de actividad inventiva (Art. 8.1 L.P.).

El resto de documentos citados D03-D04 son un reflejo del estado de la técnica.