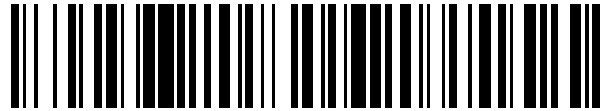


19



OFICINA ESPAÑOLA DE  
PATENTES Y MARCAS

ESPAÑA



11 Número de publicación: **2 566 252**

21 Número de solicitud: 201400825

51 Int. Cl.:

**B60J 11/10** (2006.01)

**B32B 33/00** (2006.01)

12

PATENTE DE INVENCION

B1

22 Fecha de presentación:

**10.10.2014**

43 Fecha de publicación de la solicitud:

**11.04.2016**

Fecha de la concesión:

**27.01.2017**

45 Fecha de publicación de la concesión:

**03.02.2017**

73 Titular/es:

**FERNÁNDEZ GARCÍA, Manuel (30.0%)**  
**C/ Trinidad Nº 32 (Peñarroya-Pueblo Nuevo)**  
**14200 Córdoba (Córdoba) ES;**  
**ABAD MUÑOZ, Fernando (30.0%);**  
**JIMÉNEZ CASADO, Jesús (25.0%) y**  
**FERNÁNDEZ RUIZ, Kevin (15.0%)**

72 Inventor/es:

**FERNÁNDEZ GARCÍA, Manuel ;**  
**ABAD MUÑOZ, Fernando;**  
**JIMÉNEZ CASADO, Jesús y**  
**FERNÁNDEZ RUIZ, Kevin**

74 Agente/Representante:

**GONZÁLEZ-MOGENA GONZÁLEZ, Iñigo De**  
**Alcantara**

54 Título: **Protector térmico de neumáticos ignífugo e impermeable**

57 Resumen:

Protector térmico de neumáticos ignífugo e impermeable que consiste en una capa exterior de material resistente al fuego, ignífugo, impermeable y reflectante, preferentemente aluminizado; una o más capas internas de material resistente al fuego, ignífugo, e impermeable, costuras termoselladas y cosidas con hilo ignífugo; un sistema regulable en altura de protección térmica de la porción inferior del neumático; un sistema de anclaje al neumático por su parte interna; soportes de apertura rápida y elementos estructurales que garantizan su rápido despliegue y el mantenimiento de su estructura interna. La invención protege ante fuentes de calor derivadas de cualquier tipo de incendio y/o para la extinción de neumáticos en combustión.

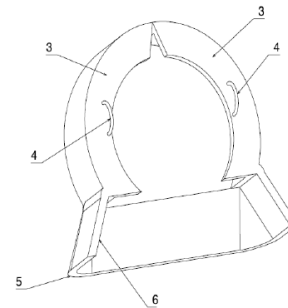


FIG. 2

ES 2 566 252 B1

## **PROTECTOR TÉRMICO DE NEUMÁTICOS IGNÍFUGO E IMPERMEABLE**

### **DESCRIPCIÓN**

#### **5 OBJETO DE LA INVENCION**

La presente invención se refiere a un protector térmico de neumáticos de uso individual a modo de funda protectora de varias capas, elaborado con material resistente al fuego ignífugo e impermeable, diseñado para la protección de neumáticos montados en los  
10 vehículos de extinción de incendios u otros, los cuales puedan entrar en combustión al verse expuestos a fuentes de energía de calor mediante la transmisión de energía por contacto directo de la llama, convección o radiación derivada de incendios de tipo forestal, interfaz, agrícola, urbano e industrial .

15 El objeto de la invención es garantizar en gran medida la protección integral de un neumático expuesto a fuentes de calor procedentes de un incendio, así como evitar pérdidas materiales de gran valor económico asociadas a los vehículos de los servicios de extinción de incendios urbanos, forestales u otros tipos de vehículos en general, los cuales puedan correr el riesgo de incendiarse como consecuencia de la exposición de  
20 sus neumáticos a un frente de llama. La vulnerabilidad del mismo frente a una fuente de calor lo caracteriza como punto de inicio y propagación de la gran mayoría de los vehículos incendiados

El objeto de la invención tiene además su aplicación como agente extintor para la  
25 sofocación de un neumático incendiado, evitando su propagación al resto del vehículo, el cual podría incendiarse como consecuencia de su exposición a una fuente de calor interna, derivada del sobrecalentamiento del sistema de frenado montado en la rueda o bien por fricciones de metales en rotación, las cuales pudieran transferir el calor al neumático, entrando este en combustión al alcanzar su temperatura de ignición.

30

### **ANTECEDENTES DE LA INVENCION**

Según las estadísticas, un gran número de vehículos destinados a las labores de extinción de incendios han sido calcinados en su totalidad como consecuencia de

situaciones de acorralamiento, generadas durante las labores de extinción o bien con motivo del tránsito del vehículo por zonas calientes del incendio. En cualquiera de los casos expuestos, el punto de partida y origen de la causa reflejada se hace coincidir con la ignición de los neumáticos que portan las ruedas de dicho vehículo, los cuales son susceptibles de entrar en ignición a bajas temperaturas, bien sea por contacto directo de las llamas o por fuentes de radiación próximas al mismo, este suele ser el punto de ignición y propagación hacia el resto de elementos que forman el vehículo, situaciones que en muchos de los casos pone en peligro la vida del personal que está vinculado a dichos vehículos al producirse la calcinación total del mismo.

Teniendo en cuenta el alto índice de mortalidad de personas asociadas a situaciones de emergencias por acorralamientos en incendios y número de vehículos calcinados por falta de protección de los mismo ante las altas temperaturas y gases generados en los incendios, este protector térmico de neumáticos objeto de la invención pretende contribuir a solventar la falta de protección de los neumáticos frente al fuego, dotando a los vehículos de un elemento de protección que pueda ser empleado por sus usuarios para evitar en un mayor porcentaje la probabilidad de ignición del neumático por exposición a temperaturas y llamas procedentes de una situación de riesgo por acorralamiento del vehículo y personal en un incendio, teniendo como referencia algunos sucesos ocurridos donde se produjeron pérdidas humanas y se vieron afectados los vehículos como por ejemplo el INCENDIO FORESTAL GUADALAJARA 2005

Por otro lado, y según las estadísticas asociadas a intervenciones de los servicios de extinción de incendios sobre vehículos pesados dedicados al transporte de mercancía en general, los cuales han sufrido desperfectos como consecuencia de incendios originados en los mismo al transitar por vías de circulación, se ha podido comprobar que gran parte de ellos han tenido como origen de la causa y punto de partida del incendio, la ignición de sus propios neumáticos, los cuales, al sobrecalentarse por rozamientos, presión inadecuada, fricción de metales, fallos en el sistema de frenado, etc., han alcanzado su punto de ignición entrando en combustión y favoreciendo la propagación desde el neumático hacia el resto del vehículo. El objeto de la invención en el caso descrito pretende evitar la propagación del incendio hacia el resto del vehículo, mediante la colocación del protector térmico sobre el neumático incendiado, con objeto de proceder a su confinamiento y extinción del mismo por sofocación o eliminación del comburente.

Se pueden citar artículos al respecto donde se hace referencia a vehículos pertenecientes al servicio de extinción de incendios que han sido calcinados en su totalidad durante las labores de extinción como consecuencia de un acorralamiento al paso de un frente de llama. La importancia de proteger sus neumáticos, parte sensible del vehículo que al entrar en combustión su carga térmica generada y trasferida, hace que el resto del vehículo entre en combustión, haciendo que este se calcine en su totalidad como ocurrió por ejemplo con el VEHÍCULO DE EXTINCIÓN DEL INFOCA CALCINADO, INCENDIO GRANADA 2014 (LANJARON).

5

10 No podemos olvidar los artículos editados y noticias dadas en los periódicos con ámbito nacional e internacional, donde se reflejan algunos casos de vehículos pesados dedicados al transporte en general, y donde muchos de ellos han sido fruto de las llamas como consecuencia de sobre calentamiento de sus neumáticos, bien sea por fallo mecánico, falta de presión o bien por exposición a temperatura externa del mismo. En cualquiera de los casos, gran porcentaje de ellos han tenido como punto de ignición sus neumáticos.

15

20 No obstante, en relación con la solicitud de referencia, objeto de la invención, no se conoce en la actualidad ningún protector térmico de neumáticos resistente al fuego ignífugo e impermeable que tenga como objeto de aplicación y uso lo expuesto con anterioridad.

### **DESCRIPCIÓN DE LA INVENCION**

25 El protector térmico de neumáticos de uso individual objeto de la invención es un dispositivo de protección térmica y/o agente extintor a modo de funda protectora elaborado con varias capas externas e internas de material resistente al fuego ignífugo e impermeable, comprendido por un protector térmico superior, el cual es el encargado de proteger la parte central, superior y laterales del neumático. Le sigue un sistema regulable de protección térmica inferior, el cual es regulable en altura y con capacidad de adaptación a los diferentes modelos y medidas de neumáticos. Le sigue un sistema de anclaje al neumático, el cual facilita su sujeción al mismo por su parte interna. Le sigue unos soportes de apertura para las manos, el cual facilita su colocación sobre el neumático mediante la apertura lateral del sistema de anclaje. Dicho dispositivo objeto de

30

35 la invención está diseñado para la protección de neumáticos montados en los vehículos

de extinción de incendios u otros, los cuales, pueden entrar en combustión al verse expuestos a fuentes de energía de calor mediante la transmisión de calor por contacto directo de la llama, convección o radiación derivada de incendios de tipo forestal, interfaz, agrícola, urbano e industrial, su objetivo es contribuir a la protección total del neumático mediante la colocación del protector sobre el mismo y con el vehículo estacionado, evitando que el neumático pueda entrar en combustión al alcanzar su punto de ignición, y con ello su posible propagación hacia el resto del vehículo. Existen también otros elementos y aplicaciones de uso que se irán exponiendo a lo largo de la presente descripción.

5

10

El protector térmico de neumáticos resistente ignífugo e impermeable diseñado para la protección térmica de neumáticos, y con posibilidad de uso como agente extintor en aquellos casos donde el neumático se encuentre en fases de inicio de su combustión, objeto de la invención, ha tenido en cuenta condicionantes tales como:

15

- Posibilidad de proteger el neumático del vehículo de la fuente de radiación procedente de un paso de llamas como consecuencia de una situación de acorralamiento del vehículo de extinción y personal involucrado.

20

- Posibilidad de evitar la emisión de gases altamente tóxicos procedentes de la combustión del neumático, los cuales pueden ser letales para el personal involucrado al ser respirados en pequeñas proporciones.

25

- Posibilidad de llevar los protectores térmicos en los vehículos contraincendios asignados a los equipos de emergencias, puesto que su escaso volumen y peso hacen del mismo un dispositivo versátil de fácil manipulación y transporte, y se pueden emplear en aquellos casos donde los neumáticos puedan estar expuestos a fuentes de calor que conlleven a la ignición y combustión del mismo, evitando su combustión y a la vez la emisión de radiación y gases tóxicos que puedan afectar al personal involucrado en la emergencia por acorralamiento.

30

- Posibilidad de emplearlo como agente extintor mediante su colocación sobre un neumático en combustión, con objeto de proceder a su extinción con el método de extinción conocido como sofocación u eliminación del comburente,

35

el cual evitara que el neumático incendiado se comporte como un medio transmisor de energía de calor hacia el resto del vehículo, contribuyendo a minimizar la emisión de gases altamente tóxicos y letales procedentes de dicha combustión.

5

- Posibilidad de aumentar su capacidad de protección y resistencia al fuego mediante la incorporación de varias capas de protección elaboradas con material ignífugo y resistente al fuego.

10

- Posibilidad de contar con una primera capa de protección térmica ignífuga e impermeable resistente al fuego y con capacidad de reflexión de calor, con objeto de evitar la penetración de líquidos inflamables que puedan acelerar el proceso de combustión del neumático, los cuales puedan proceder del depósito de combustible del vehículo o de otros tipos de líquidos combustibles e inflamables contenidos en el mismo.

15

- Posibilidad de contar con un sistema de fijación o anclaje al neumático de fácil colocación por el usuario, el cual hace solidario dicho protector térmico con el propio neumático.

20

- Posibilidad de contar con sistema regulable de protección térmica inferior, el cual permite que pueda ajustarse a neumáticos de diferente tamaño y marcas, con objeto de garantizar la protección térmica del mismo independientemente del tamaño, tipo y marca de neumático.

25

- Posibilidad de garantizar un rápido despliegue del mismo mediante la incorporación de soportes de apertura rápida, destinados a introducir las manos del usuario, los cuales van identificados con colores llamativos para su fácil localización y rápida colocación sobre el neumático, evitando que este pueda verse afectado por temperatura ante una situación de emergencia derivada de un acorralamiento por incendio.

30

- Posibilidad de contar con elementos estructurales que garanticen su despliegue y mantengan su estructura interna.

35

Teniendo en cuenta todos estos condicionantes, el protector térmico de neumáticos ignífugo e impermeable de uso individual, diseñado para la protección de neumáticos que puedan verse afectados o expuesto a fuente de calor externa o interna de diversa procedencia, comprende como elementos básicos los siguientes:

- 5
- Protector térmico superior, encargado de proteger la parte frontal, lateral y superior del neumático, especialmente diseñado y fabricado con materiales resistentes al fuego, ignífugos e impermeables.
- 10
- Sistema regulable de protección térmica inferior, diseñado para garantizar la protección inferior del neumático con independencia de su marca y modelo. Este sistema tiene como objeto la capacidad de adaptación del neumático con respecto al plano horizontal suelo, garantizando la protección total del mismo.
- 15
- Sistema de anclaje al neumático de fácil colocación para el usuario, el cual permite que el protector quede adherido al propio neumático con objeto de garantizar su protección térmica.
- 20
- Soportes de apertura para las manos están localizados sobre el sistema de anclaje del neumático. Su color llamativo facilita su localización contribuyendo a que el usuario pueda realizar la colocación del protector sobre el neumático de una forma rápida y sencilla.
- 25
- Capa exterior formada por materiales resistentes al fuego e ignífugos, con base exterior aluminizada, ignífuga e impermeable, con costuras cosidas con hilo ignífugo y termo selladas, que contribuye a garantizar la protección térmica y evitar una posible penetración de líquidos combustibles e inflamables hacia capas interiores.
- 30
- La posibilidad de fabricación con diferentes capas internas de material ignífugo, resistente al fuego y con capacidad de protección térmica, garantiza la protección integral del neumático frente a exposiciones de fuentes de calor externas. Estas características igualmente dificultan la transmisión de calor y propagación del incendio en el supuesto caso de utilizar el protector como agente extintor para realizar la sofocación de un neumático en combustión.

35

5 El protector térmico ignífugo e impermeable para la protección de neumáticos expuestos a fuentes de calor interna o externa y de origen diverso, es aplicable en la diversidad de vehículos de extinción que componen los diferentes servicios de extinción de incendios y salvamento urbanos y forestales, considerándose un elemento de seguridad y protección mas para los vehículos ante una situación de acorralamiento por incendios, así como un agente extintor más a utilizar junto a los ya existentes en caso de necesidad para realizar la sofocación de un neumático incendiado.

10 También es aplicable su uso para todos los vehículos pesados en general, considerándose un elemento más de seguridad y protección que puede contribuir junto a la diversidad de agentes extintores existentes en el mercado destinados a la extinción y propagación de un neumático incendiado en un vehículo pesado, se coloca sobre el neumático incendiado con objeto de proceder a su extinción mediante el método denominado sofocación o eliminación de comburente. Ofrece prestaciones que se le  
15 atribuyen a su diseño y composición de materiales ignífugos y resistentes al fuego.

20 El empleo del protector térmico ignífugo e impermeable, caracterizado para la protección de neumáticos montados en vehículos de extinción con exposición a fuentes de calor, derivadas de un paso de llama procedente de un incendio, ante una situación de acorralamiento del propio vehículo y personal, permite al personal implicado proceder a la protección del neumático con objeto de evitar la ignición y propagación del mismo hacia el vehículo, contribuyendo con ello a garantizar su seguridad frente a exposiciones de calor y gases tóxicos derivados de la posible combustión del mismo, así como evitar  
25 costes económicos asociados a la perdida material del vehículo por la combustión total del mismo.

30 El protector debe emplearse para la protección de neumáticos montados en vehículos de extinción de incendios los cuales se encuentren expuestos a fuentes de calor derivadas de un paso de llama ante situaciones de acorralamiento derivadas de los incendios y, tiene por objeto salvaguardar el vehículo y evitar situaciones de riesgo para el personal involucrado.

### **DESCRIPCIÓN DE LOS DIBUJOS**

35 Para complementar la descripción que seguidamente se va a realizar, y con objeto de



ayudar a una mejor comprensión de las características del invento, de acuerdo con un ejemplo preferente de realización práctica del mismo, se acompaña como parte integrante de dicha descripción una serie de dibujos donde con carácter ilustrativo y no limitativo, se ha representado lo siguiente:

5

-La figura 1. Representa la parte externa del protector térmico objeto de la invención, así como algunos de sus elementos que lo forman.

10

-La figura 2. Representa la parte interna del protector térmico objeto de la invención, así como el resto de elementos que lo forman.

### **REALIZACIÓN PREFERENTE DE LA INVENCION**

15

El protector térmico de neumáticos de uso individual objeto de la invención es un dispositivo de protección térmica y/o agente extintor a modo de funda protectora, elaborado con varias capas externas e internas de material resistente al fuego, ignífugo e impermeable. Comprende un protector térmico superior formado por material aluminizado resistente ignífugo e impermeable, el cual protege la parte central, superior y laterales del neumático (1) Le sigue un sistema regulable de protección térmica inferior, formado por material aluminizado resistente ignífugo e impermeable, regulable en altura y con capacidad de adaptación a los diferentes modelos y medidas de neumáticos, el cual protege su parte frontal y ambos laterales de su parte baja (2). Le sigue un sistema de anclaje al neumático, el cual facilita su sujeción al mismo por su parte interna de una forma rápida (3). Le sigue la incorporación de unos soportes de apertura para las manos, los cuales facilitan la apertura lateral de sus sistemas de anclaje, agilizando la colocación del protector sobre el neumático de forma rápida (4). Le sigue la identificación de su capa exterior de protección térmica aluminizada, ignífuga e impermeable, características asociadas a los materiales que forman su capa externa (5). Le sigue la identificación de la capa o capas internas de protección térmica e ignífuga, características asociadas a los materiales que forman el protector por su parte interna (6).

30

**REIVINDICACIONES**

1. Protector térmico de neumáticos ignífugo e impermeable, del tipo de los que son una funda que cubre el neumático, **caracterizado** porque comprende:
- 5
- Una capa externa de material resistente al fuego, ignífugo, impermeable y reflectante con capacidad de reflexión de calor,
  - una o más capas internas de material resistente al fuego, ignífugo e impermeable,
  - costuras termo selladas cosidas con hilo ignífugo
  - un sistema regulable en altura de protección térmica de la porción inferior del

10

  - un sistema de anclaje al neumático por su parte interna
  - soportes de apertura rápida destinados a introducir las manos dispuestos sobre el sistema de anclaje
  - elementos estructurales que garantizan su despliegue y el mantenimiento de su

15

  - estructura interna.
2. Protector térmico de neumáticos ignífugo e impermeable, según reivindicación 1, **caracterizado** porque la capa externa es aluminizada.
- 20
3. Protector térmico de neumáticos ignífugo e impermeable, según reivindicación 1 ó 2, **caracterizado** porque el sistema de anclaje al neumático tiene apertura lateral.
- 25
- 30

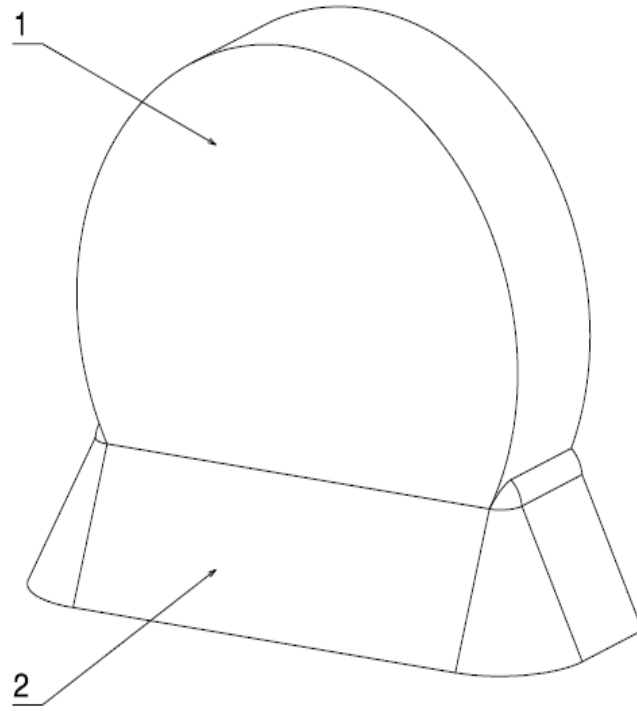


FIG. 1

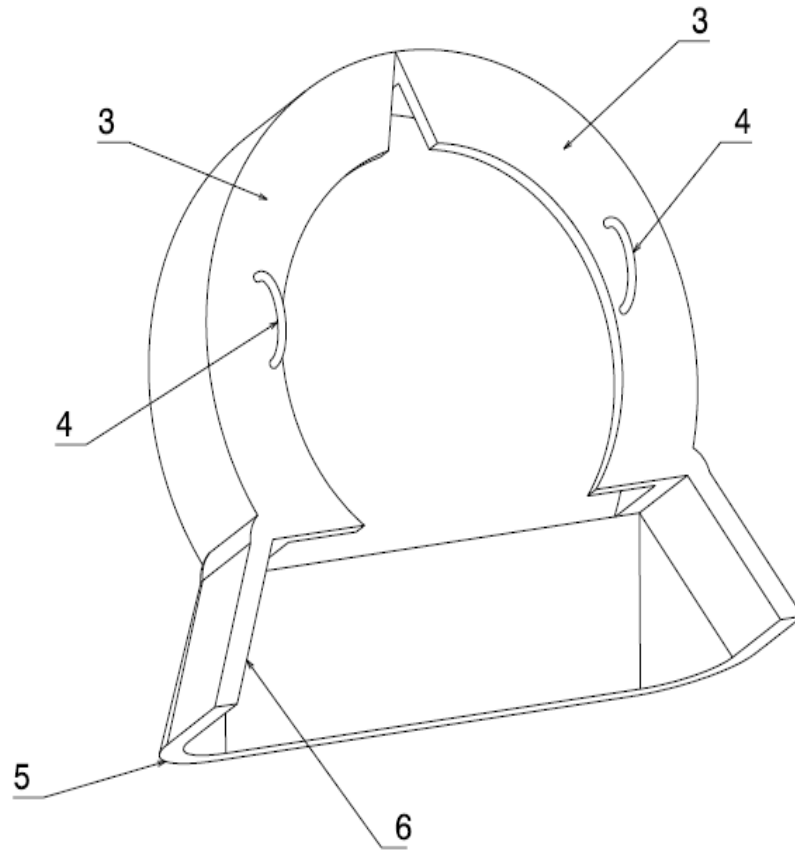


FIG. 2



- ②① N.º solicitud: 201400825  
②② Fecha de presentación de la solicitud: 10.10.2014  
③② Fecha de prioridad:

INFORME SOBRE EL ESTADO DE LA TECNICA

⑤① Int. Cl.: **B60J11/10** (2006.01)  
**B32B33/00** (2006.01)

DOCUMENTOS RELEVANTES

Categoría	⑤⑥ Documentos citados	Reivindicaciones afectadas
Y	CN 203063644 U (HANGZHOU BRANCH ZHEJIANG GEELY AUTOMOBILE RES INST CO LTD et al.) 17.07.2013, resumen; descripción; figura 1.	1,2
Y	CN 103386791 A (WUJIANG BOQIAO TEXTILE CO LTD) 13.11.2013, resumen; descripción; figura 1.	1,2
A	US 7093908 B2 (GARRETT, THOMAS) 01.12.2005, columna 1, líneas 5-8; columna 2, líneas 64-67; columna 4, líneas 9-55; figuras 5-6.	1,3
A	CN 202480994 U (FEI HENG) 10.10.2012, resumen; descripción; figuras 1-3.	1
A	CN 2511509 Y (CAO BAIRONG) 18.09.2002, resumen; descripción; figuras 1-3.	1

Categoría de los documentos citados

X: de particular relevancia  
Y: de particular relevancia combinado con otro/s de la misma categoría  
A: refleja el estado de la técnica

O: referido a divulgación no escrita  
P: publicado entre la fecha de prioridad y la de presentación de la solicitud  
E: documento anterior, pero publicado después de la fecha de presentación de la solicitud

El presente informe ha sido realizado

para todas las reivindicaciones

para las reivindicaciones nº:

Fecha de realización del informe  
02.03.2016

Examinador  
M. C. Fernández Rodríguez

Página  
1/4

Documentación mínima buscada (sistema de clasificación seguido de los símbolos de clasificación)

B60C, B60J, B32B

Bases de datos electrónicas consultadas durante la búsqueda (nombre de la base de datos y, si es posible, términos de búsqueda utilizados)

INVENES, EPODOC

Fecha de Realización de la Opinión Escrita: 02.03.2016

**Declaración**

<b>Novedad (Art. 6.1 LP 11/1986)</b>	Reivindicaciones 1-3	<b>SI</b>
	Reivindicaciones	<b>NO</b>
<b>Actividad inventiva (Art. 8.1 LP11/1986)</b>	Reivindicaciones	<b>SI</b>
	Reivindicaciones 1-3	<b>NO</b>

Se considera que la solicitud cumple con el requisito de aplicación industrial. Este requisito fue evaluado durante la fase de examen formal y técnico de la solicitud (Artículo 31.2 Ley 11/1986).

**Base de la Opinión.-**

La presente opinión se ha realizado sobre la base de la solicitud de patente tal y como se publica.

**1. Documentos considerados.-**

A continuación se relacionan los documentos pertenecientes al estado de la técnica tomados en consideración para la realización de esta opinión.

Documento	Número Publicación o Identificación	Fecha Publicación
D01	CN 203063644 U (HANGZHOU BRANCH ZHEJIANG GEELY AUTOMOBILE RES INST CO LTD et al.)	17.07.2013
D02	CN 103386791 A (WUJIANG BOQIAO TEXTILE CO LTD)	13.11.2013

**2. Declaración motivada según los artículos 29.6 y 29.7 del Reglamento de ejecución de la Ley 11/1986, de 20 de marzo, de Patentes sobre la novedad y la actividad inventiva; citas y explicaciones en apoyo de esta declaración**

EL D01 (CN203063644U, ver resumen; descripción; figura 1) se considera el más cercano del estado de la técnica y describe un protector térmico de neumáticos, del tipo de los que son una funda que cubre el neumático, tal que comprende: una capa externa de material reflectante con capacidad de reflexión de calor, una capa interna de material aislante del calor, y elementos estructurales que garantizan su despliegue y el mantenimiento de su estructura interna.

La diferencia principal entre el D01 y la reivindicación 1 es que el protector no es ignífugo, resistente al fuego, ni impermeable y no tiene costuras termo selladas cosidas con hilo ignífugo.

No obstante son conocidos en el estado de la técnica protectores que reúnen estas características, como por ejemplo el D02 (CN103386791A, ver resumen, descripción, figura 1), que divulga un protector térmico ignífugo e impermeable del tipo de los que son una funda exterior para coches, tal que comprende:

una capa externa reflectante con capacidad de reflexión del calor,  
una capa interna de material ignífugo,  
una capa de base resistente al fuego,  
de manera que la tela compuesta por las tres capas es impermeable y resistente al fuego.

Sería obvio para el experto en la materia, motivado por conseguir un protector de neumático ignífugo, combinar las enseñanzas de D01 y D02, para obtener un protector similar al reivindicado.

Por otra parte el D01 no anticipa que el protector tenga un sistema de anclaje al neumático por su parte interna, pero resulta implícito; ni un sistema regulable en altura de protección térmica de la porción interior del neumático, adaptable a los diferentes modelos y medidas de los neumáticos, ni soportes de apertura rápida destinados a introducir las manos dispuestos sobre el sistema de anclaje, sin embargo se consideran estos elementos opciones de diseño obvias para un experto en la materia, a la vista del estado de la técnica.

Por tanto la reivindicación independiente 1 no tiene actividad inventiva (art.8 L11/86).

El D01 anticipa asimismo que la capa externa es aluminizada.  
Por tanto la reivindicación 2 carece de actividad inventiva (art.8 L11/86).

Se considera que la reivindicación 3 representa una opción de diseño evidente para un experto en la materia, a la vista del estado de la técnica, y por tanto que no implica actividad inventiva (art.8 L11/86).