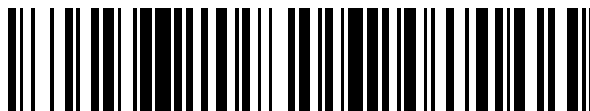


19



OFICINA ESPAÑOLA DE
PATENTES Y MARCAS

ESPAÑA



11 Número de publicación: **2 566 253**

21 Número de solicitud: 201431488

51 Int. Cl.:

E04B 1/76 (2006.01)

E04F 13/08 (2006.01)

E04C 2/284 (2006.01)

12

SOLICITUD DE PATENTE

A1

22 Fecha de presentación:

10.10.2014

43 Fecha de publicación de la solicitud:

11.04.2016

71 Solicitantes:

REY RICO, Francisco José (50.0%)

C/ Sinagoga, 20

15001 A Coruña ES y

FREIRE ROMERO, Antonio (50.0%)

72 Inventor/es:

FREIRE ROMERO, Antonio

74 Agente/Representante:

LAHIDALGA DE CAREAGA, José Luis

54 Título: **Sistema modular de aislamiento térmico exterior de edificaciones y procedimiento de instalación**

57 Resumen:

Sistema modular de aislamiento térmico exterior de edificaciones y procedimiento de instalación basado en la aplicación de un panel modular compuesto, que se fija a la fachada original de la edificación mediante perfiles específicos y que puede ser soporte de varios acabados finales y caracterizado esencialmente porque el sistema se encuentra constituido esencialmente por los siguientes elementos:

El panel básico (1) se encuentra constituido por un soporte de aislamiento (2) y una placa exterior resistente (3) unidas por medio de un adhesivo (7) y apreciándose en todo su perímetro sendos rebajes en forma de L, un rebaje superior (4) en el que sobresale el soporte (2), un rebaje lateral (5) y un rebaje inferior (6) donde sobresale la placa exterior resistente (3).

Anclaje de los paneles básicos (1), formados por unos perfiles-guías metálicos, resistentes a la corrosión y constituidos por unos perfiles-guías metálicos macizos (8) o aligerados (8'), en forma de "L" y que se colocan en cualquiera de las tres posiciones básicas posibles dependiendo de la situación dentro del conjunto del sistema.

Estos perfiles-guía metálicos (8) se fijan la fachada resistente del edificio (11) o al paramento a cubrir por medios mecánicos.

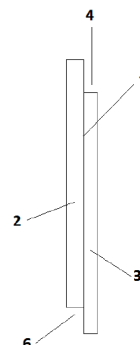


FIG. 1

ES 2 566 253 A1

**SISTEMA MODULAR DE AISLAMIENTO TERMICO EXTERIOR DE
EDIFICACIONES Y PROCEDIMIENTO DE INSTALACIÓN**

DESCRIPCIÓN

5

OBJETO DE LA INVENCION

La invención que se preconiza en esta patente lo es por un SISTEMA MODULAR DE AISLAMIENTO TERMICO EXTERIOR DE EDIFICACIONES Y PROCEDIMIENTO DE INSTALACIÓN basado en la aplicación de un panel modular compuesto, que se fija a la fachada original de la edificación mediante perfiles específicos y que puede ser soporte de varios acabados finales.

CAMPO DE LA INVENCION

El campo de la invención es de los fabricantes de paneles compuestos.

15

ANTECEDENTES DE LA INVENCION.

Existen algunos antecedentes referidos a dispositivos similares.

Son conocidos dispositivos de revestimiento de fachadas de edificios, que consisten esencialmente en una estructura de elementos de soporte, normalmente vigas horizontales y/o verticales, que se fijan a la fachada del edificio y que soportan una pluralidad de paneles o elementos de revestimiento, tales como vidrios, aplacados de piedra, paneles aislantes, etc.

20

De manera específica, existen dispositivos de este tipo que permiten la fijación de unos primeros elementos de revestimiento y la fijación de unos segundos elementos de revestimiento.

25

Los primeros elementos de revestimiento consisten en capas o paneles intermedios de aislamiento térmico, acústico, hidrófugos, etc.

30

Los segundos elementos de revestimiento conforman la capa o pared exterior del edificio, y pueden consistir en placas de piedra, vidrio, etc.

Uno de estos dispositivos se describe en el documento EP 1 338 719 A1, que da a conocer un sistema de fijación de paneles para la construcción de paredes.

35

Dicho sistema comprende una estructura de soporte formada por una pluralidad de vigas verticales, fijadas al exterior de un edificio, y por una pluralidad de vigas horizontales para el soporte de los paneles, montadas con una separación vertical en la cara exterior de dichas vigas verticales.

5

Cada panel de piedra está montado y soportado entre un par de vigas horizontales superior e inferior. Las vigas verticales tienen unas aletas laterales para soportar paneles aislantes.

10

En este dispositivo, los paneles aislantes deben atornillarse a las aletas laterales de las vigas verticales a efectos de soportar el peso de los mismos, lo cual hace que su montaje sea más lento.

15

Asimismo, los paneles aislantes no están apoyados en ningún elemento horizontal, de modo que todo el peso de dichos paneles es soportado por los tornillos, reduciendo la solidez del sistema.

20

Por otro lado, debido a que las vigas horizontales están montadas en la cara exterior de las vigas verticales, el grosor general del dispositivo resulta considerable.

25

En la actualidad, la ejecución de soluciones de aislamiento térmico de edificación por el exterior se resuelve de dos formas principalmente.

En el primer caso se aplica un aislamiento y sobre este se van aplicando sucesivas capas de mortero y ligantes hasta conseguir un acabado continuo. Estas capas constituyen el acabado final, sobre el que pueden aplicar soluciones de mortero o pintura. El acabado superficial en este caso es muy limitado, y no permite aplacados, sean cerámicos o pétreos.

30

En el segundo supuesto se ejecutan soluciones de fachadas montadas sobre una subestructura que separa el acabado de la fachada, con la utilización de aislamiento en la cámara como una solución de mejora de la envolvente de la edificación.

35

Este sistema, conocido como fachada ventilada, debe evitar la propagación del fuego en su interior.

Como acabado final se utilizan desde soluciones de paneles de aluminio o mixtos de composite, piezas de materiales rígidos, como piedra, paneles de fibrocemento, etc.

5 La versatilidad de esta solución se consigue a costa de un coste elevado debido a la compleja subestructura de perfiles y anclajes necesaria.

10 El sistema que proponemos se adapta a la edificación, es robusto, y su principal ventaja es que soporta cualquier tipo de acabado con un coste razonable, constituyendo en sí mismo un elemento que resulta estable a la intemperie, sin más consideraciones que las de fijar el panel al soporte por medios mecánicos y adhesivos, mediante pequeño material manejable por un hombre, sin el uso de maquinaria de grandes dimensiones.

15 La solución propuesta resuelve los problemas de los revestimientos tradicionales, como son los revocos, caracterizados por la habitual fisuración.

Dado que el panel está elaborado en fábrica bajo medidas de control y supervisión, el acabado es homogéneo.

20 Las juntas precisan de un ligero repaso, y permite un acabado final homogéneo a base de micromorteros o pintura, o incluso aplacados tanto cerámicos como pétreos.

También es posible que el panel sea acabado final, y con el estudio correspondiente, las juntas ayudan a configurar la solución arquitectónica de la edificación.

25 Al mismo tiempo, los paneles del sistema propuesto, con su alta capacidad de soportar impactos ofrece la posibilidad de utilización en cualquier situación, ya sea en espacios interiores en los que los paramentos pudieran ser objeto de impactos, o en espacios exteriores, con capacidad de soportar las normales acciones a los que se ve sometido un espacio público.

30 El comportamiento de la solución aportada añade una preservación completa de la edificación, sin precisar mayor dotación que la del panel, para la obtención del ahorro energético objetivo.

35 Además, debido a su capacidad resistente, es útil para soportar el anclaje de sistemas de cuelgue de fachadas trasventiladas.

Su solución en el interior del conjunto de cerramiento no comporta posibilidad de transmisión de incendios, ya que los materiales utilizados para la cara exterior del sistema se caracterizan por el buen comportamiento a la acción del fuego.

5

Por parte del inventor no se conoce ninguna anterioridad que incorpore las disposiciones que presenta la actual invención, ni las ventajas que conlleva dicha disposición.

10 **DESCRIPCION DE LA INVENCION.**

La invención preconizada se refiere a un SISTEMA MODULAR DE AISLAMIENTO TERMICO EXTERIOR DE EDIFICACIONES Y PROCEDIMIENTO DE INSTALACIÓN basado en la aplicación de un panel modular compuesto, que se fija a la fachada original de la edificación mediante perfiles específicos y que puede ser soporte de varios acabados
15 finales y constituido esencialmente por los siguientes elementos:

El panel básico (1) se encuentra constituido por un soporte de aislamiento (2) y una placa exterior resistente (3) unidas por medio de un adhesivo (7).

20 En este panel básico se aprecian en todo su perímetro sendos rebajes en forma de L, un rebaje superior (4) en el que sobresale el soporte (2), un rebaje lateral (5) y un rebaje inferior (6) donde sobresale la placa exterior resistente (3).

Esta solución protege de la entrada de lluvia en las juntas (9) horizontales y en su
25 enlace lateral continuo de las juntas (9) verticales, y evita al mismo tiempo las pérdidas térmicas.

En dichas juntas (9) se aplica adhesivo de relleno (10) que une los paneles, consiguiendo una unión resistente mecánicamente.

30

Las ventajas que presenta esta solución de aislamiento de edificaciones son:

- Los paneles permiten cualquier solución de acabados, ya sea pintura, micromortero, aplacados o fachadas trasventiladas de piezas rígidas.

35

- los paneles son resistentes al impacto y a las acciones vandálicas.

- Por el sistema de montaje y ejecución reduce de manera importante el tiempo de la mano de obra, lo que permite una ejecución de grandes rendimientos.

5

Para el soporte y anclaje de los paneles básicos (1) se utilizan unos perfiles-guías metálicos, resistentes a la corrosión y constituidos por unos perfiles metálicos macizos (8) o aligerados (8'), en forma de "L" y que se colocan en cualquiera de las tres posiciones básicas dependiendo de la situación dentro del conjunto del sistema.

10

Estos perfiles-guía metálicos (8) se fijan la fachada resistente del edificio (11) o al paramento a cubrir por medios mecánicos o fuertes adhesivos.

El procedimiento de instalación es sencillo, para una completa instalación del sistema en una solución de paramento vertical y paramento horizontal sobre espacio exterior se comienza con la aplicación del perfil (8) de fijación del panel básico (1).

15

En primer término se fija en el borde de vuelo de la edificación

A la medida correspondiente se replantea el perfil-guía superior (8) con fijaciones mecánicas al soporte.

20

El primer panel básico (1) a instalar se apoya sobre el perfil-guía (8) inferior, previo encaje en el perfil-guía superior (8). En este momento momento se procede a fijar mediante tornillos (12).

25

A continuación se procede a instalar el panel básico (1) superior previa la fijación al soporte de perfil correspondiente.

Puntualmente se prevé la necesidad de incorporar piezas especiales (14) que sirven de ajuste del despiece de la distribución de paneles, para el cierre superior o inferior y constituido por el mismo panel básico (1) pero de diferente tamaño.

30

También en ambos casos se prevé la utilización de rellenos de aislamiento (13) del interior de los perfiles

35

DESCRIPCION DE LOS DIBUJOS.

5 Para una mejor comprensión de la invención se adjuntan una hoja de planos en la que se aprecia lo siguiente:

FIGURA 1.- Vista lateral del panel.

10 **FIGURA 2.-** Vista en perspectiva del conjunto de elementos que conforman el panel.

FIGURA 3.- Vista en perspectiva del perfil, tanto en chapa maciza como perforada.

15 **FIGURA 4.-** Vista lateral de la unión de dos paneles horizontalmente

FIGURA 5 Vista lateral de la unión de dos paneles en vertical.

20 **FIGURA 6.** Vista lateral en sección del sistema en una solución de paramento vertical y paramento horizontal sobre espacio exterior.

Y en dichas figuras, con la misma referencia se denominan idénticos elementos, entre los que distinguimos:

- 25 (1).- panel básico,
- (2).- soporte de aislamiento,
- (3).- placa exterior resistente,
- (4).- rebaje superior,
- (5).- rebaje lateral,
- (6).- rebaje inferior,
- 30 (7).- adhesivo de unión entre el soporte (2) y la placa resistente (3),
- (8).- perfil-guía metálico macizo,
- (8').-perfil-guía metálico aligerado,
- (9).- junta,
- (10).-adhesivo de relleno,
- 35 (11).- fachada resistente del edificio o soporte del sistema,

(12).- tornillo de fijación,

(13).- rellenos de aislamiento,

(14).- piezas especiales

5 REALIZACIONES PREFERENTES DE LA INVENCION.

La invención preconizada se refiere a un SISTEMA MODULAR DE AISLAMIENTO TERMICO EXTERIOR DE EDIFICACIONES Y PROCEDIMIENTO DE INSTALACIÓN basado en la aplicación de un panel modular compuesto, que se fija a la fachada original de la edificación mediante perfiles específicos y que puede ser soporte de varios acabados finales y constituido esencialmente por los siguientes elementos:

El panel básico (1) se encuentra constituido por un soporte de aislamiento (2) y una placa exterior resistente (3) unidas por medio de un adhesivo (7).

En este panel básico se aprecian en todo su perímetro sendos rebajes en forma de L, un rebaje superior (4) en el que sobresale el soporte (2), un rebaje lateral (5) y un rebaje inferior (6) donde sobresale la placa exterior resistente (3).

Los rebajes citados (4), (5) y (6) son variables en función del espesor de la piezas básicas (1), coincidiendo dicho espesor con el espacio interior definido por el perfil (8) y siendo el mismo para todos los paneles utilizados en la misma solución constructiva.

Esta solución de rebajes, protege de la entrada de lluvia en las juntas (9) horizontales y en su enlace lateral continuo de las juntas (9) verticales, y evita al mismo tiempo las pérdidas térmicas.

En dichas juntas (9) se aplica adhesivo de relleno (10) que une los paneles, consiguiendo una unión resistente mecánicamente.

Las ventajas que presenta esta solución de aislamiento de edificaciones son:

- Los paneles permiten cualquier solución de acabados, ya sea pintura, micromortero, aplacados o fachadas trasventiladas de piezas rígidas.

- los paneles son resistentes al impacto y a las acciones vandálicas.

- Por el sistema de montaje y ejecución reduce de manera importante el tiempo de la mano de obra, lo que permite una ejecución de grandes rendimientos.

5

Para el soporte y anclaje de los paneles básicos (1) se utilizan unos perfiles-guías metálicos, resistentes a la corrosión y constituidos por unos perfiles-guías metálicos macizos (8) o aligerados (8'), en forma de "L" y que se colocan en cualquiera de las tres posiciones básicas posibles dependiendo de la situación dentro del conjunto del sistema.

10

Estos perfiles-guía metálicos (8) se fijan a la fachada resistente del edificio (11) o al paramento a cubrir por medios mecánicos o fuertes adhesivos.

El procedimiento de instalación es sencillo, para una completa instalación del sistema en una solución de paramento vertical y paramento horizontal sobre espacio exterior se comienza con la aplicación del perfil (8) de fijación del panel básico (1).

15

En primer término se fija en el borde de vuelo de la edificación

A la medida correspondiente se replantea el perfil-guía superior (8) con fijaciones mecánicas al soporte.

20

El primer panel básico (1) a instalar se encaja, por medio del rebaje (4) en el perfil-guía superior (8), quedando por tanto la parte correspondiente al núcleo de aislamiento (2) dentro de dicho perfil y apoya sobre el perfil-guía (8) inferior, previa aplicación de un relleno de aislamiento (13) en el hueco que posee el perfil. En este momento se procede a fijar mediante tornillos (1) la placa básica (1) al perfil (8).

25

A partir de este momento el panel queda situado en su posición definitiva para la recepción de las piezas contiguas.

30

Dichas piezas contiguas se solapan entre sí por medio de los rebajes laterales (5), aplicándose adhesivo de relleno (10) en las juntas (9)

A continuación se procede a instalar el panel básico (1) superior previa la fijación al soporte del perfil correspondiente por el mismo procedimiento.

5 Puntualmente se prevé la necesidad de incorporar piezas especiales (14) que sirven de ajuste del despiece de la distribución de paneles, para el cierre superior o inferior y constituido por un panel de las mismas características pero de menor tamaño..

10 También en ambos casos se prevé la utilización de rellenos de aislamiento (13) en el interior de los perfiles en todos aquellos puntos que lo requiera el apoyo del panel básico (1).

15 Descrita suficientemente la naturaleza de la invención, así como la manera de llevarse a la práctica, debe hacerse constar que las disposiciones anteriormente indicadas y representadas en los dibujos adjuntos son susceptibles de modificaciones de detalle en cuanto no alteren sus principios fundamentales, establecidos en los párrafos anteriores y resumidos en las siguientes reivindicaciones.

REIVINDICACIONES

1ª.- SISTEMA MODULAR DE AISLAMIENTO TERMICO EXTERIOR DE EDIFICACIONES basado en la aplicación de un panel modular compuesto, que se fija a la fachada original de la edificación mediante perfiles específicos y que puede ser soporte de varios acabados finales y caracterizado esencialmente porque el sistema se encuentra constituido por los siguientes elementos:

.- El panel básico (1), se encuentra constituido por un soporte de aislamiento (2) y una placa exterior resistente (3) unidas por medio de un adhesivo (7) y apreciándose en todo su perímetro sendos rebajes en forma de L, un rebaje superior (4) en el que sobresale el soporte (2), un rebaje lateral (5) y un rebaje inferior (6) donde sobresale la placa exterior resistente (3).

El espesor de los rebajes citados (4), (5) y (6) es variable en función del espesor de la piezas básicas (1), coincidiendo dicho espesor con el espacio interior definido por el perfil (8) y siendo el mismo para todos los paneles utilizados en la misma solución constructiva y donde los rebajes laterales (5) permiten la perfecta unión de las piezas básicas (1) entre si utilizando adhesivo de relleno (10) en las juntas entre ellas.

.- Anclaje de los paneles básicos (1), formados por unos perfiles-guías metálicos, resistentes a la corrosión y constituidos por unos perfiles-guías metálicos macizos (8) o aligerados (8'), en forma de "L" y que se colocan en cualquiera de las tres posiciones básicas posibles dependiendo de la situación dentro del conjunto del sistema.

Estos perfiles-guía metálicos (8) se fijan la fachada resistente del edificio (11) o al paramento a cubrir por medios mecánicos.

2ª.- PROCEDIMIENTO DE INSTALACIÓN DEL SISTEMA MODULAR DE AISLAMIENTO TERMICO EXTERIOR DE EDIFICACIONES basado en la aplicación de un panel modular compuesto, que se fija a la fachada original de la edificación mediante perfiles específicos y que puede ser soporte de varios acabados finales caracterizado esencialmente porque el procedimiento de instalación para una completa instalación del sistema en una solución de paramento vertical y paramento horizontal sobre espacio exterior se comienza con la aplicación del perfil (8) de fijación del panel básico (1) en primer término fijándose en el borde de vuelo de la edificación y a la medida correspondiente se replantea el perfil-guía superior (8) con fijaciones mecánicas al soporte.

El primer panel básico (1) a instalar se encaja, por medio del rebaje (4) en el perfil-guía superior (8), quedando por tanto la parte correspondiente al núcleo de aislamiento (2) dentro de dicho perfil y apoya sobre el perfil-guía (8) inferior, previa aplicación de un relleno de aislamiento (13) en el hueco que posee el perfil.

5 En este momento se procede a fijar mediante tornillos (12) la placa básica (1) al perfil (8).

Las piezas contiguas se solapan entre sí por medio de los rebajes laterales (5), aplicándose adhesivo de relleno (10) en las juntas (9), procediéndose después a instalar el panel básico (1) superior previa la fijación al soporte del perfil correspondiente por el mismo
10 procedimiento.

3ª.- SISTEMA MODULAR DE AISLAMIENTO TERMICO EXTERIOR DE EDIFICACIONES basado en la aplicación de un panel modular compuesto, que se fija a la fachada original de la edificación mediante perfiles específicos y que puede ser soporte de
15 varios acabados finales de acuerdo con la reivindicación 1ª y caracterizado esencialmente porque el sistema prevé la necesidad de incorporar piezas especiales (14) de las mismas características que los paneles que sirven de ajuste del despiece de la distribución de paneles pero de distinto tamaño, para el cierre superior o inferior.

20 4ª.- SISTEMA MODULAR DE AISLAMIENTO TERMICO EXTERIOR DE EDIFICACIONES basado en la aplicación de un panel modular compuesto, que se fija a la fachada original de la edificación mediante perfiles específicos y que puede ser soporte de varios acabados finales de acuerdo con la reivindicación 1ª y caracterizado esencialmente porque el sistema prevé la utilización de rellenos de aislamiento (13) en el interior de los
25 perfiles en todos aquellos puntos que lo requiera el apoyo del panel básico (1) .

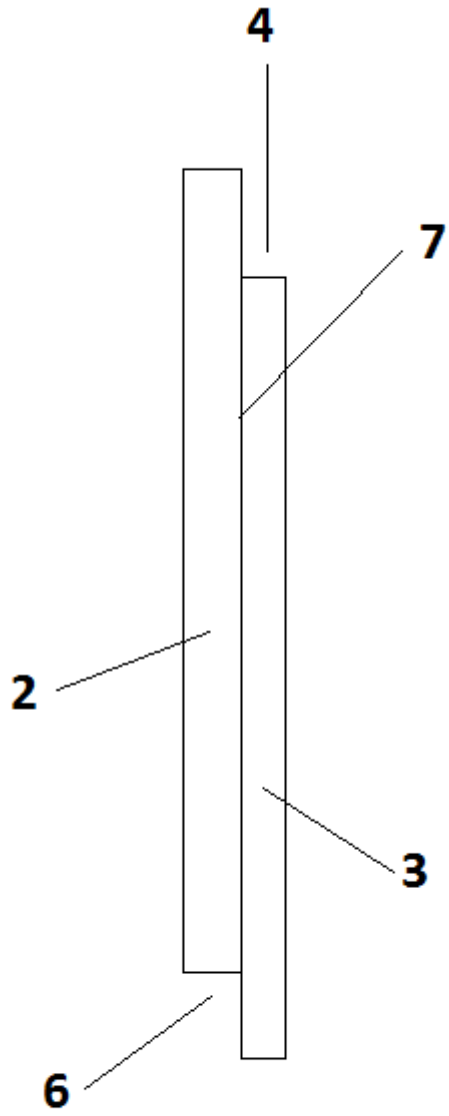


FIG. 1

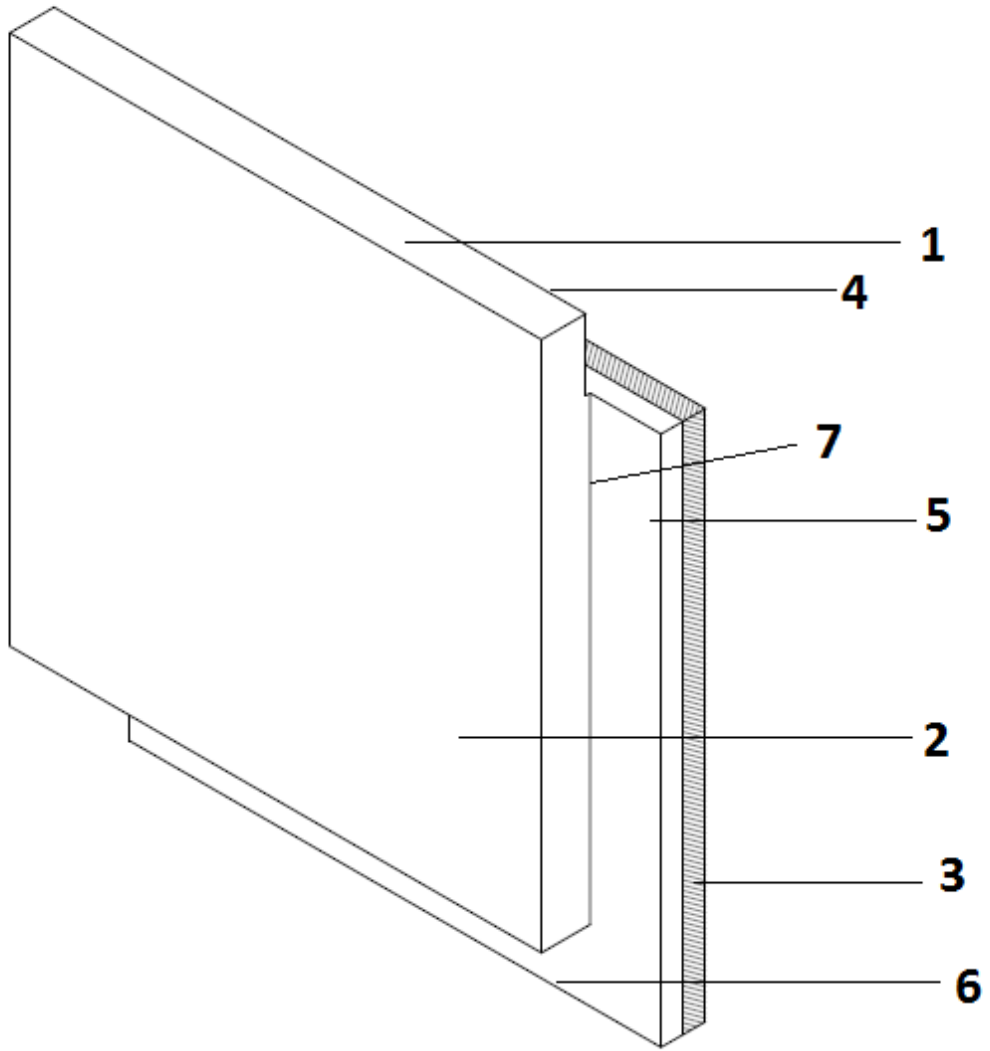


FIG. 2

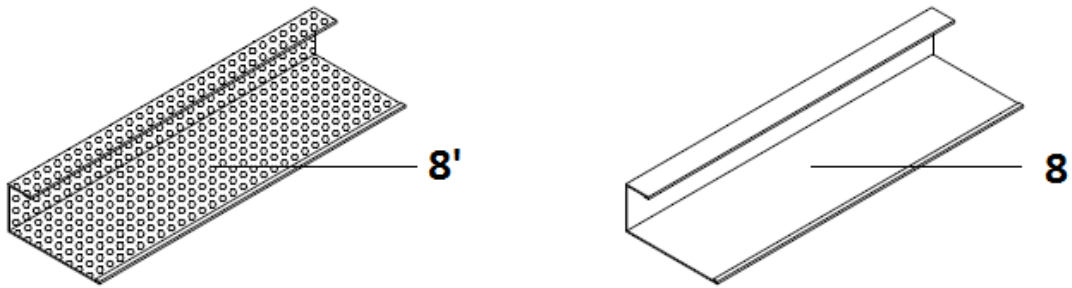


FIG. 3

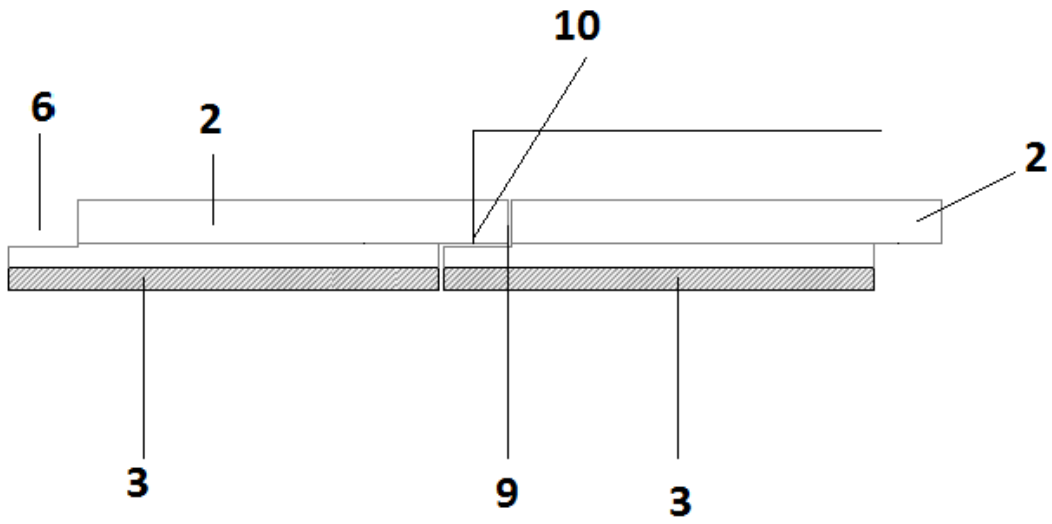


FIG.4

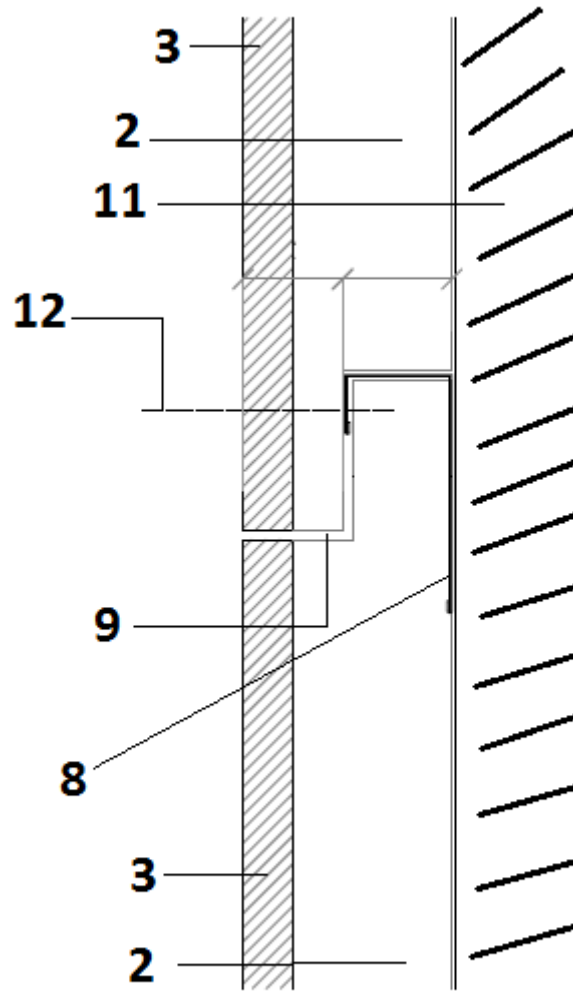


FIG.5

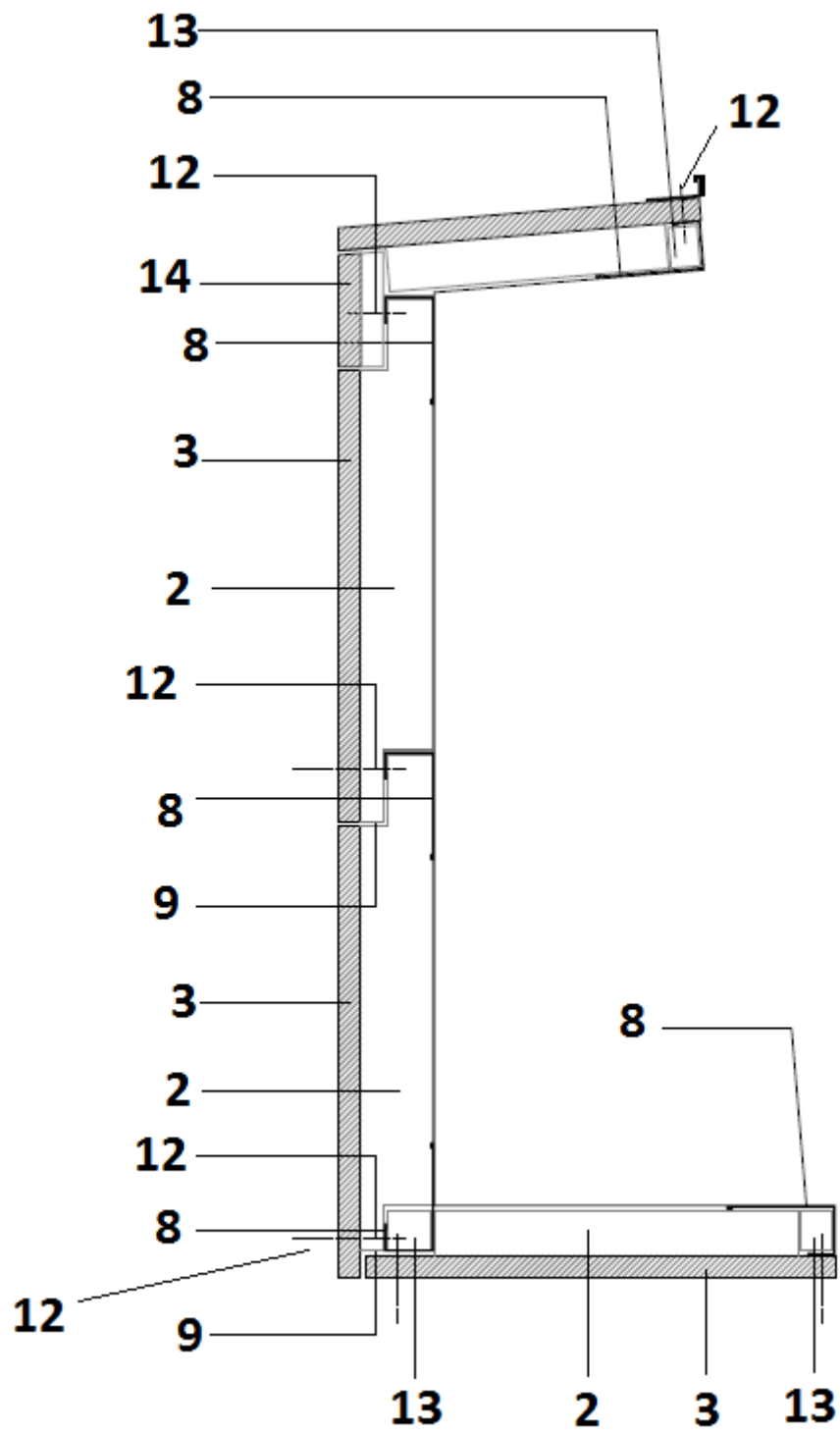


FIG.6



- ②① N.º solicitud: 201431488
②② Fecha de presentación de la solicitud: 10.10.2014
③② Fecha de prioridad:

INFORME SOBRE EL ESTADO DE LA TECNICA

⑤① Int. Cl.: Ver Hoja Adicional

DOCUMENTOS RELEVANTES

Categoría	⑤⑥ Documentos citados	Reivindicaciones afectadas
X	FR 2544766 A1 (GRP FRANCAIS CONSTRUCTION) 26.10.1984, página 2, línea 2 – página 3, línea 32; página 5, línea 27 – página 9, línea 20; figuras 1,2,5,9,10.	1,3,4
Y		2
Y	DE 102010040775 A1 (EVONIK DEGUSSA GMBH et al.) 15.03.2012 & resumen de la base de datos WPI. Recuperado de EPOQUE; AN 2012-D15202; figuras 1,2,6.	2
A	US 2005076611 A1 (CRAWFORD RICHARDS H) 14.04.2005, párrafos [0024-0041]; figuras 1-4,7.	1-4
A	FR 2582334 A1 (CEBADOR CHARLES) 28.11.1986, página 2, línea 17 – página 4, línea 15; figuras 1,2.	1,3
A	US 6698144 B1 (LARSON JOHN A) 02.03.2004, figuras.	1

Categoría de los documentos citados

X: de particular relevancia
Y: de particular relevancia combinado con otro/s de la misma categoría
A: refleja el estado de la técnica

O: referido a divulgación no escrita
P: publicado entre la fecha de prioridad y la de presentación de la solicitud
E: documento anterior, pero publicado después de la fecha de presentación de la solicitud

El presente informe ha sido realizado

para todas las reivindicaciones

para las reivindicaciones nº:

Fecha de realización del informe
02.11.2015

Examinador
S. Fernández de Miguel

Página
1/5

CLASIFICACIÓN OBJETO DE LA SOLICITUD

E04B1/76 (2006.01)

E04F13/08 (2006.01)

E04C2/284 (2006.01)

Documentación mínima buscada (sistema de clasificación seguido de los símbolos de clasificación)

E04F, E04B, E04C

Bases de datos electrónicas consultadas durante la búsqueda (nombre de la base de datos y, si es posible, términos de búsqueda utilizados)

INVENES, EPODOC

Fecha de Realización de la Opinión Escrita: 02.11.2015

Declaración

Novedad (Art. 6.1 LP 11/1986)	Reivindicaciones 2-4	SI
	Reivindicaciones 1	NO
Actividad inventiva (Art. 8.1 LP11/1986)	Reivindicaciones	SI
	Reivindicaciones 1-4	NO

Se considera que la solicitud cumple con el requisito de aplicación industrial. Este requisito fue evaluado durante la fase de examen formal y técnico de la solicitud (Artículo 31.2 Ley 11/1986).

Base de la Opinión.-

La presente opinión se ha realizado sobre la base de la solicitud de patente tal y como se publica.

1. Documentos considerados.-

A continuación se relacionan los documentos pertenecientes al estado de la técnica tomados en consideración para la realización de esta opinión.

Documento	Número Publicación o Identificación	Fecha Publicación
D01	FR 2544766 A1 (GRP FRANCAIS CONSTRUCTION)	26.10.1984
D02	DE 102010040775 A1 (EVONIK DEGUSSA GMBH et al.)	15.03.2012
D03	US 2005076611 A1 (CRAWFORD RICHARDS H)	14.04.2005
D04	FR 2582334 A1 (CEBADOR CHARLES)	28.11.1986
D05	US 6698144 B1 (LARSON JOHN A)	02.03.2004

2. Declaración motivada según los artículos 29.6 y 29.7 del Reglamento de ejecución de la Ley 11/1986, de 20 de marzo, de Patentes sobre la novedad y la actividad inventiva; citas y explicaciones en apoyo de esta declaración

La presente invención se refiere a un sistema modular de aislamiento térmico exterior de edificaciones y a su procedimiento de instalación.

El documento D01 se considera el más cercano del estado de la técnica anterior, en relación con el objeto de la invención definido en la reivindicación 1 de la solicitud.

El documento D01 divulga un sistema modular de aislamiento térmico exterior basado en la aplicación de un panel modular compuesto que se fija a la fachada de las edificaciones mediante perfiles (página 2, líneas 9-13; página 3, líneas 19 y 22). El panel (10) se encuentra constituido por un soporte de aislamiento (12) y una placa exterior resistente (18), que pueden estar unidos por medio de un adhesivo (página 3, líneas 14-18), apreciándose en todo su perímetro rebajes (20) en forma de "L" consistentes en un rebaje superior en el que sobresale el soporte, rebajes laterales, y un rebaje inferior en el que sobresale la placa exterior (figura 1). El espesor de los rebajes coincide con el espacio interior (34) definido por el perfil de fijación (30) (página 9, líneas 8 y 9). Los rebajes laterales posibilitan la perfecta unión de las piezas básicas entre sí utilizando adhesivo de relleno en las juntas. El anclaje de los paneles está constituido por perfiles guía metálicos (30) en forma de "L" que permiten su colocación en varias posiciones y que se fijan a la fachada por medios mecánicos (página 9, líneas 4-8).

A la vista del documento D01, la reivindicación 1 se encuentra comprendida en el estado de la técnica anterior y por tanto no es nueva ni implica actividad inventiva (Art. 6.1 y Art. 8. 1 de la LP 11/1986).

En relación con las reivindicaciones 3 y 4, dependientes de la reivindicación 1, tanto el empleo de piezas con las mismas características que los paneles de aislamientos pero de distinto tamaño a fin de ajustar el despiece como la utilización de rellenos de aislamiento en el interior de los perfiles cuando lo requiera el apoyo de los paneles, se consideran opciones constructivas evidentes que un experto en la materia seleccionaría según las circunstancias sin ejercicio de actividad inventiva. El documento D03 contempla la posibilidad de emplear paneles de distintos tamaños.

En relación a la reivindicación 2, el procedimiento para la instalación del sistema modular de aislamiento térmico del documento D01 supone la aplicación del perfil de fijación del panel en el borde de vuelo de la edificación, el replanteo a la medida correspondiente del perfil superior con fijaciones mecánicas al soporte, el encaje del primer panel por medio del rebaje superior en los perfiles superiores, quedando una parte correspondiente al núcleo de aislamiento dentro de dicho perfil, y su apoyo sobre el perfil guía inferior rellenando el aislamiento el hueco que posee dicho perfil. Así mismo, las piezas contiguas se solapan entre sí por medio de los rebajes laterales, debiendo procederse a continuación a instalar los paneles superiores.

A diferencia del procedimiento reivindicado, el documento D01 no muestra el encaje de todo el núcleo de aislamiento dentro del perfil superior, ni menciona la aplicación de adhesivo de relleno en las juntas o la fijación mediante tornillos del panel al perfil.

Por lo que respecta al encaje de todo el núcleo de aislamiento dentro del perfil, dicha diferencia radica en que los rebajes del documento D01 están realizados dentro del propio soporte de aislamiento y no entre dicho aislamiento y la placa exterior. Sin embargo, el documento D02 muestra un sistema modular de aislamiento térmico que emplea paneles que se fijan a las fachadas mediante perfiles. Dichos paneles (1), compuestos por un soporte de aislamiento (3) y una placa exterior resistente (2), presentan rebajes con dichas características (figuras 1 y 2). El documento D04 describe unos paneles con las mismas características técnicas.

Así mismo, el documento D02 prevé la posibilidad de aplicar un adhesivo de relleno (9) en las juntas entre paneles.

Por otra parte, el hecho de que los paneles se fijen mediante tornillos al perfil se considera una posibilidad evidente y ampliamente conocida en el estado de la técnica, tal como se observa en el documento D03 (figuras 4 y 7).

Sería obvio para un experto en la materia introducir las características técnicas de los paneles del documento D02 en el sistema modular del documento D01 y llegar a la invención tal como se define en la reivindicación 2.

Por tanto, se considera que las reivindicaciones 2-4 derivan del estado de la técnica de una manera evidente para un experto en la materia y no implican actividad inventiva (Ley 11/1986, Art. 8.1).