

19



OFICINA ESPAÑOLA DE
PATENTES Y MARCAS

ESPAÑA



11 Número de publicación: **2 566 738**

51 Int. Cl.:

G07F 7/06 (2006.01)

B62B 3/14 (2006.01)

12

TRADUCCIÓN DE PATENTE EUROPEA

T3

96 Fecha de presentación y número de la solicitud europea: **09.09.2008** **E 08801308 (1)**

97 Fecha y número de publicación de la concesión europea: **06.01.2016** **EP 2342115**

54 Título: **Asa de empuje con lupa para carrito de compra**

30 Prioridad:

13.09.2007 DE 202007012822 U

45 Fecha de publicación y mención en BOPI de la traducción de la patente:

15.04.2016

73 Titular/es:

FILOSI, ANDREAS (50.0%)
Lindberghstrasse 8
82178 Puchheim, DE y
WIETH, FRANZ (50.0%)

72 Inventor/es:

SONNENDORFER, HORST y
WIETH, FRANZ

74 Agente/Representante:

CARBONELL CALLICÓ, Josep

ES 2 566 738 T3

Aviso: En el plazo de nueve meses a contar desde la fecha de publicación en el Boletín europeo de patentes, de la mención de concesión de la patente europea, cualquier persona podrá oponerse ante la Oficina Europea de Patentes a la patente concedida. La oposición deberá formularse por escrito y estar motivada; sólo se considerará como formulada una vez que se haya realizado el pago de la tasa de oposición (art. 99.1 del Convenio sobre concesión de Patentes Europeas).

DESCRIPCIÓN

Asa de empuje con lupa para carrito de compra

5 **Sector técnico**

La invención se refiere a un asa de empuje para carrito de compra, que presenta una lupa con cuya ayuda el cliente de un supermercado puede leer más fácilmente las informaciones de los envases de los artículos de compra.

10 **Estado de la técnica**

Un asa de empuje de ese tipo se conoce por el documento DE 202005006627 U1. En dicho documento se da a conocer una lupa que está acoplada en el asa de empuje y de manera no desmontable.

15 Es un inconveniente de este documento del estado de la técnica, que la lupa queda sin protección contra el medio ambiente, estando eventualmente sometida también a vandalismo.

Materia de la invención

20 Es un objetivo de la invención conseguir un asa de empuje con una lupa para carritos de compra, en el que la lupa está protegida contra el medio ambiente y eventualmente contra vandalismo.

25 Las consideraciones, sobre las que se ha basado la generación de la presente invención han partido del hecho de que la lupa se necesita solamente durante la utilización del carrito de compra y que durante el resto del tiempo puede quedar almacenada de forma protegida.

Otras consideraciones adicionales condujeron al reconocimiento de que la utilización de la lupa puede ser posible en base a una pieza de prenda.

30 **Breve descripción de los dibujos**

La figura 1 muestra una parte de un asa de empuje 1 para un carrito de compra, que no se ha mostrado.

35 En una zona, que presenta un volumen suficiente para recibir el mecanismo necesario, se encuentra un mecanismo de empuje 2. El mecanismo de empuje 2 tiene un alojamiento 3, para una moneda en el que se encuentra una moneda 4.

40 Si en el alojamiento para monedas 3 se encuentra una moneda 4, el mecanismo de empuje 2 se puede desplazar. En el mecanismo de empuje 2 está fijada una lupa 5.

En esta representación se observa que la lupa 5, mostrada en líneas de trazos, está protegida por completo dentro de una bolsa 6 del asa. Este punto de alojamiento o almacenamiento tiene, de manera nueva e inventiva, la ventaja de conseguir una mayor protección contra el medio ambiente y el vandalismo.

45 Dicha bolsa 6 protege las zonas transparentes y sensibles de la lupa 5,

La figura 2 muestra la situación a partir de la figura 1, después de que se ha desplazado el mecanismo de empuje 2.

50 La moneda 4 ha sido desplazada junto con el mecanismo de empuje 2 y se encuentra dentro del asa 1.

Mediante dicho desplazamiento la lupa 5 ha sido desplazada hacia fuera del asa 1 y el usuario puede observar de manera ampliada con ayuda de la lupa 5 las informaciones existentes sobre el embalaje de un artículo, en especial escritos que habitualmente están impresos en tipos muy pequeños pero que, no obstante, son interesantes para el comprador, por ejemplo, la fecha de validez o informaciones de contenido de los componentes, que de esa forma se pueden leer mejor.

55 Cuando la lupa 5 ya no se necesita, dicha lupa 5 es desplazada nuevamente en retorno en el asa 1, con el resultado de que la moneda 4 puede ser retirada nuevamente del alojamiento de monedas 3.

60 En vez de una moneda se puede utilizar también otra pieza de prenda compatible.

La construcción mostrada en las figuras es solamente una de las muchas posibles que son soluciones al problema aportadas por la invención.

65 El concepto básico consiste en que, la lupa se pone a disposición solamente cuando el usuario utiliza una pieza de prenda.

5 La liberación de la lupa permite, por lo tanto, ser combinada con la utilización de un cierre de la moneda de prenda. De este modo es posible, en otra realización de la invención, que la lupa quede a disposición cuando el cierre para la moneda de prenda es desbloqueado para sacar el carrito de compra de la zona de estacionamiento de los mismos.

10 Al devolver el carrito de compra a una zona en la que se estacionan los mismos y mediante el desacoplamiento bien conocido del cierre de la moneda de prenda, la lupa es dispuesta nuevamente en la posición protegida dentro del asa y solamente después de ello puede ser retirada la moneda de prenda del cierre para dichas monedas,

La lupa será colocada nuevamente en posición protegida dentro del asa bien de manera automática, por ejemplo, mediante la fuerza de un resorte en la introducción de la llave en el cierre para la pieza de prenda o bien manualmente por el propio usuario.

15 **Aplicación industrial**

La invención se puede utilizar en carritos de compra en gran escala.

REIVINDICACIONES

- 5
1. Asa de empuje para carritos de compra, que presenta una lupa, de manera que en el asa (1) se ha previsto un lugar de almacenamiento (6) en el que está protegida la lupa (5) contra el medio ambiente, **caracterizada porque,**
- 10 se ha previsto un mecanismo (2) mediante el cual, la lupa (5) puede ser desplazada hacia fuera del lugar de almacenamiento (6) y que la lupa (5) es solamente desplazable cuando una pieza de prenda (4) o una moneda de prenda (4) es introducida en el mecanismo de empuje (2).
- 15
2. Asa de empuje según la reivindicación 1, **caracterizada porque,**
- la lupa (5) puede ser desplazada hacia fuera del lugar de almacenamiento (6), cuando un cierre para la moneda de prenda dispuesto en el asa de empuje ha sido accionado por la pieza de prenda (4) o la moneda de prenda (4).
- 20
3. Asa de empuje según las reivindicaciones 1 o 2, **caracterizada porque,**
- la pieza de prenda (4) o la moneda de prenda (4) se puede retirar del cierre de la pieza de prenda solamente después de que la lupa (5) ha sido desplazada en retorno al lugar de almacenamiento (6).
- 25
4. Asa de empuje según la reivindicación 3, **caracterizada porque,**
- la lupa (5), al producirse la introducción de la llave en el cierre para la pieza de prenda, puede ser desplazada en retorno automáticamente al lugar de almacenamiento (6).
- 30
5. Asa de empuje de acuerdo con una de las reivindicaciones anteriores, **caracterizada porque,**
- el lugar de almacenamiento (6) es una bolsa que protege las zonas transparentes y sensibles de la lupa (5).

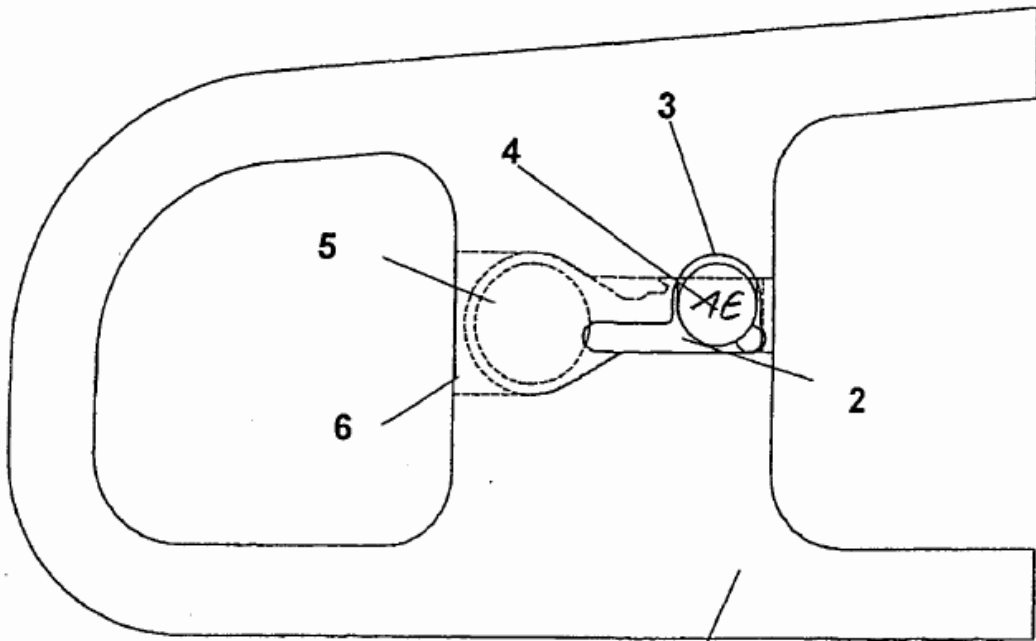


Figura 1

1

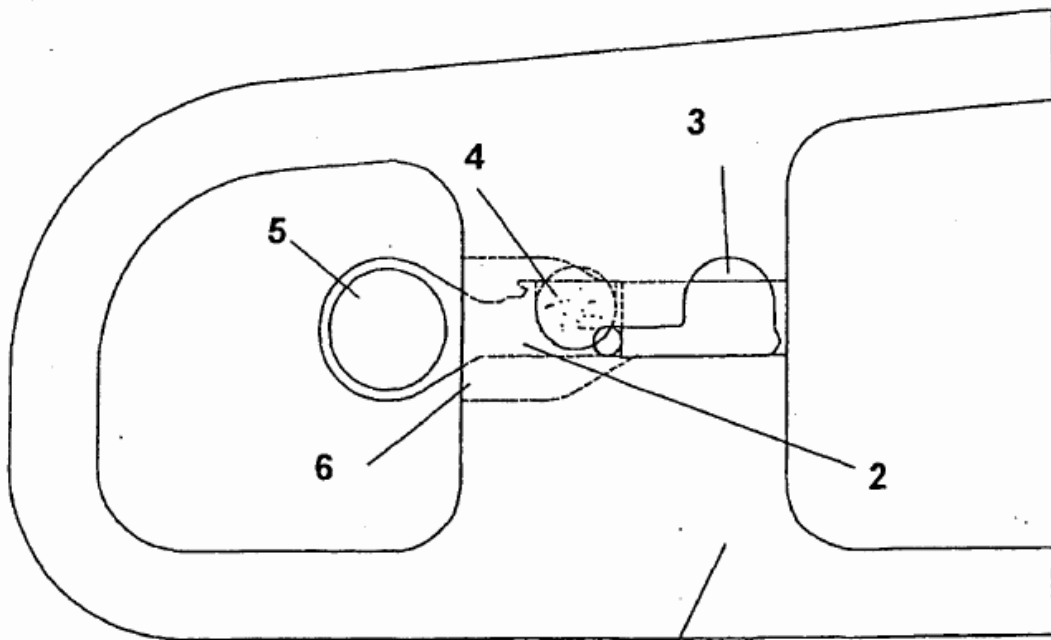


Figura 2

1