

19



OFICINA ESPAÑOLA DE  
PATENTES Y MARCAS

ESPAÑA



11 Número de publicación: **2 566 965**

51 Int. Cl.:

**E04H 12/22** (2006.01)

**A45B 23/00** (2006.01)

**A45F 3/44** (2006.01)

12

TRADUCCIÓN DE PATENTE EUROPEA

T3

96 Fecha de presentación y número de la solicitud europea: **16.12.2008 E 08872831 (6)**

97 Fecha y número de publicación de la concesión europea: **13.01.2016 EP 2248964**

54 Título: **Dispositivo perforador-fijador**

30 Prioridad:

**25.02.2008 ES 200800381 U**

45 Fecha de publicación y mención en BOPI de la traducción de la patente:

**18.04.2016**

73 Titular/es:

**ESCOLA PUIG-CORVE, ALEJANDRO (100.0%)  
Aribau 278, 7-1  
08006 Barcelona, ES**

72 Inventor/es:

**ESCOLA PUIG-CORVE, ALEJANDRO**

74 Agente/Representante:

**ISERN JARA, Jorge**

**ES 2 566 965 T3**

Aviso: En el plazo de nueve meses a contar desde la fecha de publicación en el Boletín europeo de patentes, de la mención de concesión de la patente europea, cualquier persona podrá oponerse ante la Oficina Europea de Patentes a la patente concedida. La oposición deberá formularse por escrito y estar motivada; sólo se considerará como formulada una vez que se haya realizado el pago de la tasa de oposición (art. 99.1 del Convenio sobre concesión de Patentes Europeas).

**DESCRIPCIÓN**

Dispositivo perforador-fijador

OBJETO DE LA INVENCION

5 La presente invención se refiere a un dispositivo perforador-fijador, en especial para barras, varillas de sombrillas y en general que incorpora notables innovaciones y ventajas.

10 Más concretamente, la invención hace referencia a un dispositivo perforador-fijador, en especial para barras, varillas de sombrillas y en general, que comprende un cuerpo base, de tipo extraíble con respecto a la barra o varilla, provisto en un extremo de un cabezal perforador, permitiendo una fijación cómoda, rápida y efectiva.

ANTECEDENTES DE LA INVENCION

15 En la actualidad se conocen diferentes soluciones para la fijación de sombrillas sobre el terreno que consisten esencialmente en la disposición de un accesorio en una parte inferior del vástago de la sombrilla, como por ejemplo, los dispositivos descritos en el Modelo de Utilidad nº ES 1064102 o ES 1060034 que tienen por objeto facilitar al usuario la fijación de la sombrilla sobre el terreno. El documento US 2005/040 297 A1 muestra un dispositivo perforador-fijador de acuerdo con el preámbulo de la reivindicación 1.

20 Sin embargo, en ninguno de los dispositivos o soportes conocidos por el solicitante, se contempla la existencia de una invención que disponga de las características que se describen en esta memoria ya que en todos los dispositivos conocidos, la inserción se lleva a cabo de forma manual por lo que requiere un mínimo de fuerza, limitando así su empleo para aquellas personas con problemas físicos (dolores de espalda, etc.) o gente de mayor edad.

DESCRIPCION DE LA INVENCION

30 La invención se ha desarrollado con el fin de proporcionar un dispositivo perforador-fijador que resuelva los inconvenientes anteriormente mencionados, aportando, además, otras ventajas adicionales que serán evidentes a partir de la descripción que se acompaña a continuación.

35 Es por lo tanto el objeto de la presente invención proporcionar un dispositivo perforador-fijador, en especial para barras, varillas de sombrillas que presenta las características de la reivindicación 1.

40 Gracias a estas características, se proporciona un dispositivo novedoso que facilita la colocación de, por ejemplo, una sombrilla o vástagos para la formación de carpas, lo que facilita notablemente al usuario la colocación del mismo ya que apretando levemente el vástago o varilla hacia abajo, el cabezal perforador gira insertando la punta sobre el terreno lo suficientemente profundo para evitar que pueda desprenderse de forma no deseada por efecto del viento. La disposición del accionamiento tiene la ventaja de que no requiere de un pulsador exterior para su accionamiento ya que basta con el desplazamiento axial para accionar o detener el motor eléctrico.

45 El hecho de que el dispositivo pueda extraerse le proporciona una mayor versatilidad ya que puede utilizarse para fijar diversos elementos como sombrillas de playa, varillas de soporte para carpas.

Otra ventaja no menos importante es el hecho de que además de fijar varillas, el dispositivo descrito con anterioridad puede ser utilizado para realizar orificios en el suelo, por ejemplo, para tareas de jardinería.

50 Los medios de acoplamiento consisten en un cuerpo tubular interiormente hueco para la inserción de la varilla o vástago que incluye en su extremo final una prolongación que hace tope con el contacto eléctrico.

De forma ventajosa, el motor eléctrico del dispositivo de fijación está asociado con un acumulador de batería recargable de manera que puede recargarse con facilidad.

55 En una realización preferida, el cabezal perforador consiste en un vástago roscado cónico vinculado a un eje accionado por el motor eléctrico, si bien podría emplearse otro tipo de cabezal que tenga otras finalidades similares.

60 Otras características y ventajas del dispositivo perforador-fijador objeto de la presente invención resultarán evidentes a partir de la descripción de una realización preferida, pero no exclusiva, que se ilustra a modo de ejemplo no limitativo en los dibujos que se acompañan, en los cuales:

BREVE DESCRIPCION DE LOS DIBUJOS

65 Figura 1.- Es una vista esquematizada en perspectiva y parcialmente seccionada de un dispositivo perforador-fijador de acuerdo con la invención; y

Figura 2.- Es una vista en alzado de una aplicación práctica del dispositivo perforador-fijador de la invención.

DESCRIPCIÓN

5 Tal como se muestra en una realización del dispositivo perforador-fijador de la invención con relación a las figuras 1 y 2, dicho dispositivo que resulta muy útil para barras, varillas de sombrillas, carpas, etc., comprende un cuerpo base (1) hermético que está hecho de cualquier material adecuado tal como metal o plástico, de tipo extraíble con respecto a la barra o varilla (2), provisto en un extremo de un cabezal perforador (3), el cabezal perforador (3) está accionado mediante un motor eléctrico (4) alojado dentro del cuerpo base (1) (el motor puede ser de cualquier tipo disponible estándar en el mercado), incluyendo el cuerpo base medios de acoplamiento a la barra o varilla provistos de medios de accionamiento de un elemento de contacto eléctrico (6) de modo que acciona el motor eléctrico (4), de modo que entre los medios de acoplamiento y el cuerpo base (1) existe una conexión oscilante ascendente-descendente representada por flechas en la figura 1, de manera que al presionar hacia abajo la varilla o vástago (2) desplaza los medios de acoplamiento axialmente haciendo tope el elemento de contacto con el motor eléctrico (4), con el consiguiente giro del eje conectado al cabezal perforador (3).

10  
15  
20 Dichos medios de acoplamiento consisten en un cuerpo tubular (5) interiormente hueco para la inserción de la varilla o vástago (2) que incluye en su extremo final una prolongación (7) que hace tope contra el elemento de contacto eléctrico (6) de modo que cuando hace contacto acciona el citado motor eléctrico (4).

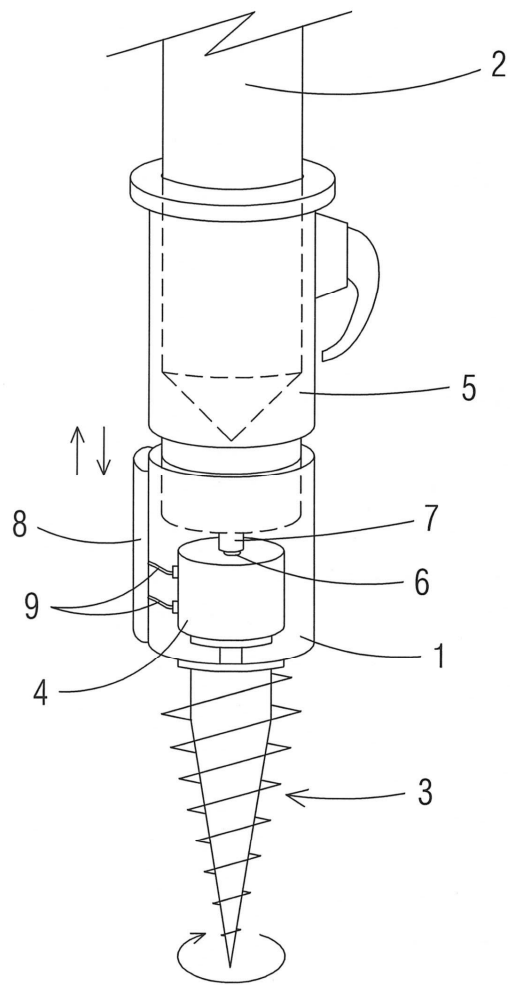
25 De forma adicional, el motor eléctrico (4) está conectado a un acumulador de batería recargable (8) situado lateralmente con respecto al cuerpo base (1) que puede conectarse a una fuente de suministro eléctrico de forma conocida, siendo la conexión entre el acumulador de batería (8) y el motor eléctrico (4) mediante conexiones eléctricas (9) de tipo convencional.

30 Los detalles, las formas, las dimensiones y demás elementos accesorios, así como los materiales empleados en la fabricación del dispositivo perforador-fijador de la invención podrán ser convenientemente sustituidos por otros que sean técnicamente equivalentes y no se aparten de la esencialidad de la invención ni del ámbito definido por las reivindicaciones que se incluyen a continuación.

**REIVINDICACIONES**

- 5 1. Dispositivo perforador-fijador, en especial para barras, varillas de sombrillas y en general, que comprende un cuerpo base (1), de tipo extraíble con respecto a la barra o varilla (2), provisto en un extremo de un cabezal perforador (3), siendo el cabezal perforador (3) accionado mediante un motor eléctrico (4) alojado en el interior del cuerpo base (1), provisto de medios para accionar un elemento de contacto eléctrico (6) para accionar el motor eléctrico (4), caracterizado por unos medios de acoplamiento axialmente movibles a la barra o varilla (2), proporcionándose una relación oscilante ascendente-descendente entre los medios de acoplamiento y el cuerpo base (1), consistiendo los medios de acoplamiento en un cuerpo tubular interiormente hueco (5) para la inserción de la varilla o vástago (2) que incluye en su extremo final una prolongación (7), dicha prolongación (7) capaz de hacer tope con el elemento de contacto eléctrico (6).
- 10
2. Dispositivo perforador-fijador según la reivindicación 1, caracterizado por el hecho de que el motor eléctrico (4) está asociado con un acumulador de batería recargable (8).
- 15
3. Dispositivo perforador-fijador según la reivindicación 1, caracterizado por el hecho de que el cabezal perforador (3) es un vástago roscado cónico vinculado a un eje accionado por el motor eléctrico (4).

FIG. 1



*FIG.2*

