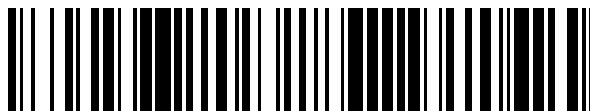


19



OFICINA ESPAÑOLA DE
PATENTES Y MARCAS

ESPAÑA



11 Número de publicación: **2 567 097**

21 Número de solicitud: 201531916

51 Int. Cl.:

B29C 45/26 (2006.01)

F21S 8/10 (2006.01)

F21S 8/12 (2006.01)

12

PATENTE DE INVENCION CON EXAMEN PREVIO

B2

22 Fecha de presentación:

28.12.2015

43 Fecha de publicación de la solicitud:

19.04.2016

Fecha de la concesión:

03.10.2016

45 Fecha de publicación de la concesión:

10.10.2016

73 Titular/es:

**SEAT, S.A. (100.0%)
Autovía A-2, km. 585
08760 Martorell (Barcelona) ES**

72 Inventor/es:

**CORULL MASSANA, Ernest;
LAGRESA PALMA, Isabel y
PUIGDELLIVOL GUIXE, Ferrán**

74 Agente/Representante:

CARPINTERO LÓPEZ, Mario

54 Título: **Molde de inyección y procedimiento para la fabricación de un módulo óptico para un dispositivo de iluminación de un vehículo, y módulo óptico fabricado mediante dicho molde y/o mediante dicho procedimiento**

57 Resumen:

Molde de inyección y procedimiento para la fabricación de un módulo óptico para un dispositivo de iluminación de un vehículo, y módulo óptico fabricado mediante dicho molde y/o mediante dicho procedimiento.

Molde para la fabricación de un módulo óptico (2), donde el módulo óptico (2) comprende una óptica (21) y un soporte (22) de la óptica (21), donde el molde comprende una boquilla de inyección, una placa portaobjetos (5) y una placa de expulsión (6), donde una cavidad de moldeo (1) para la fabricación del módulo óptico (2) está definida por la placa portaobjetos (5) y la placa de expulsión (6), en el que el molde de inyección comprende una primera placa de montaje (31) acoplada a la placa portaobjetos (5), y un punzón (4) que se ajusta a la primera placa de montaje (31) en una primera posición de montaje, donde el un punzón (4) es pasante a través de la placa portaobjetos (5), y donde el punzón (4) define un primer acabado superficial de la óptica (21) del módulo óptico (2).

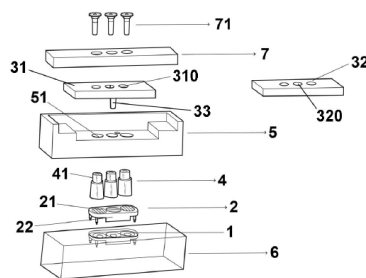


FIG. 1

ES 2 567 097 B2

DESCRIPCIÓN

5 Molde de inyección y procedimiento para la fabricación de un módulo óptico para un dispositivo de iluminación de un vehículo, y módulo óptico fabricado mediante dicho molde y/o mediante dicho procedimiento.

10 La presente invención se refiere a un molde de inyección y a un procedimiento para la fabricación de un módulo óptico para un dispositivo de iluminación de un vehículo. Además, la presente invención también se refiere a un módulo óptico fabricado mediante dicho molde y/o mediante dicho procedimiento.

Antecedentes de la invención

15 En el campo de la fabricación de vehículos es importante abaratar los procesos de fabricación de sus distintos componentes y hacerlos más versátiles y modulares. Es una gran ventaja conseguir que determinados componentes o piezas del vehículo se puedan utilizar para el mayor número de vehículos diferentes.

20 En el caso de los módulos ópticos de un vehículo, por ejemplo, de las luces de niebla de la parte trasera del vehículo, estos conjuntos requieren colocarse en diferentes orientaciones en función del vehículo debido a criterios de diseño, espacio disponible... aun así, es necesario cumplir con las normativas de homologación vigentes, lo cual dificulta su fabricación modular.

25 Un módulo óptico de un vehículo está formado por una pluralidad de piezas, entre las cuales se incluyen una o más ópticas y un soporte de dicha(s) óptica(s), teniendo cada óptica un acabado superficial, que puede ser diferente y estar orientado de manera diferente en función del vehículo donde debe montarse. Estos módulos ópticos habitualmente se fabrican mediante un molde de inyección que obtiene tanto el soporte como las ópticas en una
30 misma inyección.

35 Así, son conocidos moldes de inyección que implementan etapas adicionales y opcionales de sobre-inyección de un módulo óptico. Estas etapas opcionales permiten dotar al producto resultante de cierta modularidad. Es obvio pues, que únicamente se introducirán las características diferentes en caso de realizar las etapas opcionales, siendo el proceso común igual. En caso de requerir de características diferenciadas en las etapas obligatorias

del producto, la solución citada no es apta para ello.

Por lo tanto, el objetivo de la presente invención es proporcionar un molde y un procedimiento para la fabricación de un módulo óptico para un dispositivo de iluminación de un vehículo que pueda fabricarse de manera versátil y modular, de manera que el módulo óptico se pueda utilizar en diferentes vehículos, realizando el mínimo de cambios o modificaciones sobre el molde de inyección.

Descripción de la invención

10

Con el molde y el procedimiento de la presente invención se consiguen resolver los inconvenientes citados, presentando otras ventajas que se describirán a continuación.

15

El molde de inyección de acuerdo con la presente invención para la fabricación de un módulo óptico para un dispositivo de iluminación de un vehículo, donde el módulo óptico comprende al menos una óptica y un soporte de la al menos una óptica, comprende al menos una boquilla de inyección, una placa portaobjetos y una placa de expulsión, donde una cavidad de moldeo para la fabricación del módulo óptico está definida por la placa portaobjetos y la placa de expulsión cuando el molde de inyección está cerrado, donde el molde de inyección comprende una primera placa de montaje acoplada a la placa portaobjetos, y al menos un punzón que se ajusta a la primera placa de montaje en una primera posición de montaje, donde el al menos un punzón es pasante a través de la placa portaobjetos delimitando adicionalmente la cavidad de moldeo, y donde el al menos un punzón define un primer acabado superficial de la al menos una óptica del módulo óptico.

25

En consecuencia, se trata de un molde de inyección que comprende los componentes comunes de al menos una boquilla inyectora, una base móvil, una base fija, al menos un elemento expulsor, elementos de refrigeración... donde la cavidad de inyección está delimitada al menos por un primer componente, placa portaobjetos, y un segundo componente, placa de expulsión, cuando el molde está cerrado. La placa portaobjetos, en la cara opuesta a la cara que delimita la cavidad de moldeo, comprende unos medios de sujeción de una primera placa de montaje. Al menos un punzón está sujetado por la primera placa de montaje, atravesando tanto la primera placa de montaje como la placa portaobjetos, delimitando adicionalmente la cavidad de moldeo. De esta manera se define sobre el módulo óptico un primer acabado superficial de la al menos una óptica.

35

Se destaca pues que es posible obtener diferentes módulos ópticos cambiando simplemente la posición del punzón dentro del molde de inyección, en función del acabado superficial que se desea para la o cada óptica del módulo óptico. Con el molde de acuerdo con la invención se pueden fabricar módulos ópticos de la manera más versátil y modular posible.

5

Debe indicarse que en la presente descripción se entiende por módulo óptico cualquier componente adyacente a un emisor de luz, de manera que permite alterar la dirección o propiedades de los haces de luz emitidos por dicho emisor de luz. Así, el módulo óptico comprenderá al menos una óptica, a modo de ejemplo, una lente de Fresnel o una lente de apertura del campo abarcado por el emisor de luz. Mencionar que la al menos una óptica y el soporte son obtenidos de la misma inyección, siendo el soporte el elemento que no aporta una funcionalidad a nivel óptico al módulo óptico pero permite, por ejemplo, posicionar y sujetar las ópticas en una posición correcta con respecto a los emisores de luz.

10

15

Por lo tanto, el uso de la primera placa de montaje induce al montaje del al menos un punzón en una primera posición dentro del molde de inyección. En consecuencia, esta primera posición de montaje del al menos un punzón implica un primer acabado superficial de la al menos una óptica del módulo óptico.

20

Ventajosamente, el molde de inyección de acuerdo con la presente invención comprende una segunda placa de montaje acoplada a la placa portaobjetos y el al menos un punzón se ajusta a la segunda placa de montaje en una segunda posición de montaje, de manera que la primera placa de montaje es intercambiada por la segunda placa de montaje, definiendo un segundo acabado superficial de la al menos una óptica del módulo óptico.

25

Con esta segunda placa de montaje, que es intercambiable con la primera placa de montaje, es posible cambiar fácilmente el acabado superficial que se desea proporcionar a la óptica u ópticas del módulo óptico, permitiendo que el módulo óptico se pueda fabricar de manera modular. Por lo tanto, el uso de la segunda placa de montaje induce al montaje del al menos un punzón en una segunda posición dentro del molde de inyección. En consecuencia, esta segunda posición de montaje del al menos un punzón implica un segundo acabado superficial de la al menos una óptica del módulo óptico. Primer y segundo acabados superficiales son diferentes, por lo que, únicamente intercambiando la primera placa de montaje por la segunda placa de montaje, se consigue un módulo óptico modular, con un mismo soporte pero con diferencias en el acabado superficial de la al menos una óptica.

30

35

Según una realización preferida, la primera placa de montaje comprende al menos un primer orificio y el al menos un punzón comprende un elemento de encaje de manera que el elemento de encaje permite un acoplamiento al al menos un primer orificio definiendo la primera posición de montaje, y/o la segunda placa de montaje comprende al menos un
5 segundo orificio y el al menos un punzón comprende un elemento de encaje de manera que el elemento de encaje permite un acoplamiento al al menos un segundo orificio definiendo la segunda posición de montaje.

Se observa pues que el al menos un punzón dispone de un elemento de encaje, el cuál se
10 acoplará a la primera placa de montaje o a la segunda placa de montaje en una determinada posición. Por lo tanto, se utiliza el mismo punzón que será montado en una primera o segunda posición de montaje en la primera o segunda placa de montaje en función del acoplamiento entre el elemento de encaje en el primer o segundo orificio. La posición de montaje del punzón será única y realizará a la vez la función de elemento de seguridad,
15 puesto que impide que se acoplen los punzones en una posición incorrecta en la placa de montaje. Además, en caso de que la placa de montaje comprenda más de un orificio para el acoplamiento simultaneo de más de un punzón, impide que se coloque el punzón incorrecto en el orificio incorrecto.

Ventajosamente, el elemento de encaje del al menos un punzón comprende una hendidura y el al menos un primer orificio comprende al menos una primera protuberancia, de manera que la hendidura permite un acoplamiento al al menos una primera protuberancia definiendo la primera posición de montaje, y además, el elemento de encaje del al menos un punzón comprende una hendidura y el al menos un segundo orificio comprende al menos una
25 segunda protuberancia, de manera que la hendidura permite un acoplamiento al al menos una segunda protuberancia definiendo la segunda posición de montaje.

En consecuencia se describe un primer modo de realización en que la combinación de protuberancia y hendidura obligan a un determinado punzón a ir montado en una posición
30 determinada dentro de la placa de montaje. Más en detalle, una primera combinación de primera protuberancia con la hendidura del punzón obligan a emplazar el punzón según una primera posición de montaje. Además, una segunda combinación de segunda protuberancia con la hendidura del punzón obligan a emplazar el punzón según una segunda posición de montaje. Así, según la posición de la protuberancia en el orificio de la placa de montaje, la
35 orientación en que el punzón queda ensamblado en el molde de inyección varía. Además, en caso de que exista más de un punzón por placa de montaje, variando la geometría de la

protuberancia, acorde con la hendidura del punzón, se evita que un punzón quede ensamblado en la posición incorrecta dentro del molde de inyección.

5 Se observa que se ha presentado un modo de realización en que el al menos un punzón comprende una hendidura en su zona de encaje y el al menos un orificio comprende una protuberancia. Alternativamente, es evidente la realización en que el al menos un punzón comprende una protuberancia en su zona de encaje y el al menos un orificio comprende una hendidura. El resultado sería equivalente, obligando al montaje del punzón en una determinada orientación en la placa de montaje, así como el montaje del punzón en el
10 orificio que le corresponda. De igual modo, el uso de una pluralidad de hendiduras complementarias a una pluralidad de protuberancias sería igualmente válido

Además, el al menos un primer orificio comprende al menos una primera geometría de manera que el elemento de encaje del al menos un punzón permite un acoplamiento a la
15 primera geometría del al menos un primer orificio, definiendo la primera posición de montaje, y/o el al menos un segundo orificio comprende al menos una segunda geometría de manera que el elemento de encaje del al menos un punzón permite un acoplamiento a la segunda geometría del al menos un segundo orificio, definiendo la segunda posición de montaje.

20 En consecuencia se describe un segundo modo de realización en que la combinación de la geometría de cada orificio y la geometría del elemento de encaje obligan a un determinado punzón a ir montado en una posición determinada dentro de la placa de montaje. Más en detalle, una primera combinación de primera geometría con el elemento de encaje del punzón obligan a emplazar el punzón según una primera posición de montaje. Además, una
25 segunda combinación de segunda geometría con el elemento de encaje del punzón obligan a emplazar el punzón según una segunda posición de montaje. Así, la correspondencia de geometría del orificio y elemento de encaje definen una posición única del punzón en la placa de montaje. Además, en caso de que exista más de un punzón por placa de montaje, cada geometría diferente del orificio, acorde con la geometría del punzón, evita que un
30 punzón quede ensamblado en la posición incorrecta dentro del molde de inyección.

Según una realización preferida, el al menos un punzón comprende una pluralidad de dientes de sierra en la superficie que delimita la cavidad de moldeo, de manera que la pluralidad de dientes de sierra definen el primer acabado superficial de la al menos una
35 óptica del módulo óptico. Además, estos dientes de sierra también definen el segundo acabado superficial cuando el punzón está en la segunda posición de montaje. Por lo tanto,

la primera o segunda posición del punzón en la placa de montaje definen que la pluralidad de dientes de sierra estén ubicados en una u otra orientación dentro de la cavidad de moldeo. De este modo, el acabado superficial de la óptica del módulo óptico es modificable únicamente intercambiando la primera placa de montaje por la segunda placa de montaje.

5

Debe indicarse que dicho acabado superficial puede ser, por ejemplo, una pluralidad de ranuras realizadas por dichos dientes de sierra del punzón sobre la óptica u ópticas, o cualquier grabado adecuado.

10 De acuerdo con una posible realización, el molde de inyección de acuerdo con la presente invención comprende al menos tres punzones montados en la primera placa de montaje y/o en la segunda placa de montaje, de manera que los al menos tres punzones definen al menos tres acabados superficiales de las al menos tres ópticas del módulo óptico.

15 Así, por ejemplo, las tres ópticas pueden tener acabados superficiales formados por ranuras, pero estando las ranuras de cada óptica orientadas de manera diferente.

De acuerdo con esta realización, uno de los al menos tres punzones puede comprender un elemento de encaje de tamaño sustancialmente diferente a un elemento de encaje de al menos un otro de los al menos tres punzones.

20

En consecuencia se describe un tercer modo de realización, que permite que cada uno de los tres punzones sea instalado en la posición correcta de la placa de montaje. Esta alternativa permite no confundir la posición de los punzones en una misma placa de montaje. Notar pero que este tercer modo de realización puede ser combinado con el primer o segundo modo de realización, permitiendo así, gracias al primer o segundo modo de realización que cada punzón esté en una orientación determinada dentro de su orificio de cada placa de montaje, y gracias al tercer modo de realización descrito, cada punzón esté en su orificio correcto dentro de la placa de montaje.

25

30

Ventajosamente, la primera placa de montaje y/o la segunda placa de montaje comprenden al menos un saliente pasante a través de la placa portaobjetos, delimitando adicionalmente la cavidad de moldeo, de manera que el al menos un saliente define una referencia en el módulo óptico. Así existe un nuevo elemento que delimita la cavidad de moldeo con el fin de referenciar el módulo óptico resultante de la presente invención. Es especialmente ventajoso puesto que se introduce una marca en el módulo óptico identificativa de la placa de montaje

35

utilizada, siendo rápidamente reconocible qué tipo de óptica ha sido implementada en dicho módulo óptico.

5 Además, el molde de inyección de acuerdo con la presente invención comprende ventajosamente una placa de fijación provista de una pluralidad de elementos de fijación para la retención del al menos un punzón. Así, la placa de fijación permite la fijación del punzón o punzones en el molde de inyección. Por el contrario, la placa de montaje orienta y posiciona el al menos un punzón dentro del molde de inyección.

10 Según un segundo aspecto, la presente invención se refiere a un procedimiento para la fabricación mediante un molde de inyección de un módulo óptico para un dispositivo de iluminación de un vehículo, donde el molde de inyección comprende al menos una boquilla de inyección, una placa portaobjetos, una placa de expulsión, al menos una placa de montaje acoplada a la placa portaobjetos y al menos un punzón que se ajusta a la al menos
15 una placa de montaje, donde una cavidad de moldeo para la fabricación del módulo óptico está definida por la placa portaobjetos, la placa de expulsión y el al menos un punzón, cuando el molde de inyección está cerrado, que comprende las siguientes etapas:

- seleccionar una de la al menos una placa de montaje para el montaje amovible del al menos un punzón, donde el al menos un punzón define un acabado superficial de al menos
20 una óptica del módulo óptico;
- acoplar la al menos una placa de montaje en la placa portaobjetos;
- ajustar el al menos un punzón a la placa de montaje según un acabado superficial predeterminado; e
- inyectar un material en la cavidad de moldeo, fabricando el módulo óptico.

25 Con el procedimiento de acuerdo con la presente invención se consigue fabricar un módulo óptico de una manera versátil y modular. De este modo, únicamente eligiendo y fijando una placa de montaje en la placa portaobjetos, resulta un módulo óptico con al menos una óptica diferente a las resultantes al fijar otra placa de montaje en la placa portaobjetos. Cada placa
30 portaobjetos define una orientación y posición determinada del al menos un punzón dentro del molde de inyección, de manera que define un determinado acabado superficial de la al menos una óptica del módulo óptico.

Además, la al menos una placa de montaje comprende al menos un orificio, y el al menos un
35 punzón comprende un elemento de encaje, y la etapa de ajustar el al menos un punzón en la placa de montaje comprende encajar el al menos un punzón en el al menos un orificio

según una posición de montaje. De este modo, la posición del punzón queda definida y no existe posibilidad de error en posicionar el al menos un punzón dentro del molde de inyección. Este posicionamiento es rápido y eficaz, sin requerir de elementos adicionales que puedan encarecer el coste del conjunto.

5

Según una realización preferida, el material inyectado en la etapa de inyectar un material en la cavidad de moldeo es policarbonato, que posee propiedades óptimas para cumplir los requisitos ópticos y mecánicos del módulo óptico.

10 Según un tercer aspecto, la presente invención también se refiere a un módulo óptico obtenido con el molde descrito anteriormente y/o mediante el procedimiento descrito anteriormente.

Destacar pues que la presente invención permite la obtención de un módulo óptico que
15 modifica las propiedades del acabado superficial de la al menos una óptica que define el módulo óptico sin la necesidad de utilizar un molde de inyección independiente y diferente. Así, tal y como se ha explicado, el único elemento adicional utilizado es una segunda placa de montaje. Notar pues, que el al menos un punzón es común y no es requerido que sea intercambiado para la definición de diferentes acabados superficiales. Gracias al encaje del
20 al menos un punzón sobre el al menos un orificio de la primera placa de montaje o sobre la segunda placa de montaje, resulta una primera o segunda posición de montaje que, a su vez, determinan un primer o segundo acabado superficial de la al menos una óptica del módulo óptico. De este modo se consigue la modularidad en la obtención de un módulo óptico con un mismo molde de inyección.

25

Breve descripción de los dibujos

Para mejor comprensión de cuanto se ha expuesto, se acompañan unos dibujos en los que,
30 esquemáticamente y tan sólo a título de ejemplo no limitativo, se representa un caso práctico de realización.

La figura 1 es una vista en perspectiva del molde de acuerdo con la presente invención en despiece;

35

La figura 2 es una vista en planta de una placa de montaje del molde de acuerdo con la

presente invención;

La figura 3 es una vista en planta de una placa de montaje del molde de acuerdo con la presente invención con una pluralidad de punzones colocados en su posición de uso, de
5 manera que el elemento de encaje de cada punzón queda acoplado en los orificios de dicha placa de montaje;

La figura 4 es una vista en perspectiva del molde de acuerdo con la presente invención en su posición cerrada; y
10

La figura 5 es una vista en planta de dos módulos ópticos diferentes fabricados con el molde de inyección de acuerdo con la presente invención.

Descripción de una realización preferida

15 En la figura 1 se muestra una realización del molde de acuerdo con la presente invención.

De acuerdo con esta realización, el molde comprende una cavidad de moldeo 1 definida por una placa de expulsión 6 y una placa portaobjetos 5, en cuyo interior se forma un módulo
20 óptico 2, el cual está formado por una o varias ópticas 21 y un soporte 22 de las ópticas.

La placa portaobjetos 5 está provista de una pluralidad de orificios 51 sobre la que se monta una placa de montaje 31, 32. Debe indicarse que en la presente descripción, en las reivindicaciones y en los dibujos se hace referencia a dos placas de montaje, indicadas
25 mediante los números de referencia 31 y 32. Sin embargo, estas dos placas 31, 32 no se utilizan al mismo tiempo, sino que se utilizan alternativamente.

Cada placa de montaje 31, 32 comprende una pluralidad de orificios 310, 320 y un saliente 33, y se describirán en mayor detalle a continuación con referencia a las figuras 2 y 3.
30

Además, el molde también comprende una placa de fijación 7 también provista de una pluralidad de orificios para la colocación de unos correspondientes elementos de fijación 71, que permiten fijar el al menos un punzón 4 en el molde de inyección.

35 Para poder formar un acabado superficial de cada óptica 21, el molde también comprende una pluralidad de punzones 4, provisto cada uno de un elemento de encaje 41.

En las figuras 2 y 3 se puede apreciar la interacción entre las placas de montaje 31 y 32 y los correspondientes punzones 4. De este modo, la primera placa de montaje 31 determina una primera posición de montaje del al menos un punzón 4, definiendo de este modo un primer acabado superficial de la al menos una óptica 21 del módulo óptico 2. Intercambiando la primera placa de montaje 31 por la segunda placa de montaje 32, dicha segunda placa de montaje 32 determina una segunda posición de montaje del al menos un punzón 4, definiendo de este modo un segundo acabado superficial de la al menos una óptica 21 del módulo óptico 2. Notar que el al menos un punzón 4 es común, variando únicamente su orientación en el molde de inyección, permitiendo así obtener módulos ópticos 2 diferentes.

10

Así, según un primer modo de realización, cada placa de montaje 31, 32 comprende una pluralidad de orificios 310, 320 y puede comprender una protuberancia 311 asociada a cada orificio 310, tal y como se puede apreciar en la figura 2.

15 Por su parte, cada punzón 4 puede comprender un elemento de encaje 41 provisto de una hendidura 411, siendo la hendidura 411 complementaria con la primera protuberancia 311 de la primera placa de montaje 31. De esta manera se consigue un posicionamiento único del punzón 4 en la primera placa de montaje 31, sin posibilidad de errores de colocación o de uso de un punzón 4 erróneo con una primera placa de montaje 31 que no le corresponde.

20 Por su parte, la hendidura 411 del elemento de encaje 41 del mismo punzón 4 se encaja en la segunda protuberancia 321 del segundo orificio 310 complementaria de la segunda placa de montaje 32, definiendo una segunda posición de montaje en el molde de inyección.

En la figura 3 se puede apreciar que alternativamente y según un segundo modo de realización, los orificios 310 pueden tener formas geométricas diferentes, siempre en correspondencia con elementos de encaje 41 de los punzones 4, evitando igualmente errores de colocación o de uso de los punzones 4.

25 La posibilidad de cambiar la posición de los punzones 4 permite variar el acabado superficial de cada óptica 21, pudiendo utilizar el mismo molde para fabricar módulos ópticos con ópticas diferentes.

30 Con el fin de modificar el acabado superficial de la al menos una óptica 21 del módulo óptico 2, el al menos un punzón 4 comprende una pluralidad de dientes de sierra en la superficie que delimita la cavidad de moldeo 1. De este modo, tal y como puede verse en la figura 5, según un modo de realización donde el módulo óptico 2 comprende tres ópticas 21

distribuidas longitudinalmente en el soporte 22, se busca modificar la orientación de la pluralidad de dientes de sierra.

5 Más en concreto, se busca un concepto modular donde el soporte 22 del módulo óptico 2 se monta en diferentes inclinaciones respecto, por ejemplo, la dirección horizontal. Con el fin de cumplir con las normas de homologación de este módulo óptico 2, las ópticas 21 que conforman el módulo óptico 2 no pueden inclinarse igual que lo hace el soporte 22 para los diferentes vehículos donde el módulo óptico 2 pueda ser montado. Así, la pluralidad de
10 dientes de sierra que definen cada óptica 21 tienen que estar orientadas en una dirección concreta con el fin de abrir el campo de los haces de luz emitidos por un emisor de luz hacia una determinada dirección. En la figura 5 se observa como el soporte 22 dispone de diferentes inclinaciones respecto a la dirección horizontal pero, en cambio, las tres ópticas 21 que forman el módulo óptico 2 permanecen en una misma orientación para cada uno de los dos módulos ópticos 2 montados.

15 Esta modularidad se consigue modificando únicamente la placa de montaje. Así, una primera placa de montaje 31 define una primera posición de los tres punzones 4, de manera que la pluralidad de dientes de sierra están orientados en una determinada dirección, de manera que se define un primer acabado superficial de las tres ópticas 21. Por el contrario,
20 una segunda placa de montaje 32 define una segunda posición de los tres punzones 4, de manera que la pluralidad de dientes de sierra están orientados en una determinada dirección, de manera que se define un segundo acabado superficial de las tres ópticas 21. Por lo tanto, cada placa de montaje irá definiendo un acabado superficial de las ópticas 21 que conforman el módulo óptico 2.

25 Debido a que la modificación de acabado superficial deseada es un cambio de orientación de la pluralidad de dientes de sierra, el al menos un punzón 4 utilizado es común. Debido al particular diseño del orificio de la placa de montaje y al diseño complementario del elemento de encaje 41 de cada punzón, la posición de cada punzón 4 será única y predefinida.

30 Se entiende pues que si se desea un acabado superficial diferente de la al menos un óptica, es igualmente válido el uso de un punzón 4 adicional y diferente que disponga igualmente del elemento de encaje 41 correspondiente, pudiendo ser así montado y correctamente posicionado en el correspondiente orificio de la placa de montaje.

35 En el modo de realización planteado el cual permite la obtención del módulo óptico 2 con

tres ópticas 21 de la figura 5, cada uno de los dos módulos ópticos 2 diferentes es conseguido únicamente modificando una placa de montaje. Así, un primer módulo óptico 2 será fabricado mediante el montaje de la primera placa de montaje 31 dentro del molde de inyección. Por otro lado, el segundo módulo óptico 2 será fabricado mediante el montaje de la segunda placa de montaje 32 dentro del molde de inyección. Para ambas se utilizan los mismos tres punzones 4 pero con una orientación diferente en el molde de inyección.

Más en detalle, un primer punzón 4 dispone de una pluralidad de dientes de sierra pensados para definir un primer acabado superficial de la primera óptica 21 del módulo óptico 2 de manera que permite la apertura de los haces de luz emitidos por un emisor de luz en el campo horizontal. Este primer punzón 4, debido al elemento de encaje 41 particular, sólo podrá ser montado, por ejemplo, en el primer orificio 310 izquierdo de la primera placa de montaje 31 y en el segundo orificio 320 izquierdo de la segunda placa de montaje 32. Así:

-Mediante el ajuste entre la hendidura 411 del elemento de encaje 41 del punzón 4 y de la primera protuberancia 311 del primer orificio 310 de la primera placa de montaje 31, la pluralidad de dientes de sierra del punzón 4 quedarán orientados perpendicularmente al soporte 22 del módulo óptico 2. En consecuencia, la óptica 21 izquierda dispondrá de una pluralidad de paredes verticales que permiten la apertura de los haces de luz emitidos por un emisor de luz en el campo horizontal.

-Por el contrario, mediante el ajuste entre la hendidura 411 del elemento de encaje 41 del punzón 4 y de la segunda protuberancia 321 del segundo orificio 320 de la segunda placa de montaje 32, la pluralidad de dientes de sierra del punzón 4 quedarán orientados a 45° del soporte 22 del módulo óptico 2. En consecuencia, la óptica 21 izquierda dispondrá igualmente de una pluralidad de paredes verticales que permiten la apertura de los haces de luz emitidos por un emisor de luz en el campo horizontal, mediante el uso del mismo punzón 4, aun teniendo el soporte 22 inclinado.

Esta explicación sería común para el resto de punzones 4 utilizados para la fabricación de las ópticas 21 de un módulo óptico 2. También resaltar que se ha explicado en detalle el posicionamiento del punzón 4 según un primer modo de realización basado en el encaje entre hendidura 411 del elemento de encaje 41 y protuberancia del orificio de la placa de montaje. Este posicionamiento es igualmente válido con el segundo modo de realización explicado, donde una geometría particular del orificio complementaria a la del elemento de encaje 41 del punzón 4 obliga a dicho punzón 4 a una posición única dentro de la placa de montaje.

La presente invención también se refiere a un procedimiento para la fabricación de un módulo óptico para dispositivos de iluminación de vehículos utilizando el molde descrito anteriormente.

5 El procedimiento de acuerdo con la presente invención comprende las siguientes etapas:

En primer lugar, se selecciona una placa de montaje 31 o 32 para el montaje amovible de un punzón 4 o varios punzones, definiendo el o cada punzón 4 un acabado superficial de la(s) óptica(s) 21 del módulo óptico 2.

10

A continuación, se acopla la placa de montaje 31 elegida en la placa portaobjetos 5 y se ajusta uno o varios punzones 4 en los orificios 310 a la placa de montaje 31 según un acabado superficial predeterminado.

15 Para que la placa de montaje 31 quede fijada correctamente se utiliza la placa de fijación 7 con sus elementos de fijación 71, tal como se puede apreciar en la figura 4.

Finalmente, se inyecta un material en la cavidad de moldeo 1, por ejemplo policarbonato, fabricando el módulo óptico 2.

20

A pesar de que se ha hecho referencia a una realización concreta de la invención, es evidente para un experto en la materia que el molde y el procedimiento descritos son susceptibles de numerosas variaciones y modificaciones, y que todos los detalles mencionados pueden ser sustituidos por otros técnicamente equivalentes, sin apartarse del

25 ámbito de protección definido por las reivindicaciones adjuntas.

REIVINDICACIONES

1. Molde de inyección para la fabricación de un módulo óptico (2) para un dispositivo de iluminación de un vehículo,
- 5 - donde el módulo óptico (2) comprende al menos una óptica (21) y un soporte (22) de la al menos una óptica (21),
- donde el molde de inyección comprende al menos una boquilla de inyección, una placa portaobjetos (5) y una placa de expulsión (6), donde una cavidad de moldeo (1) para la fabricación del módulo óptico (2) está definida por la placa portaobjetos (5) y la placa de
- 10 expulsión (6) cuando el molde de inyección está cerrado,
- caracterizado porque el molde de inyección comprende una primera placa de montaje (31) acoplada a la placa portaobjetos (5), y al menos un punzón (4) que se ajusta a la primera placa de montaje (31) en una primera posición de montaje, donde el al menos un punzón (4) es pasante a través de la placa portaobjetos (5) delimitando adicionalmente la cavidad de
- 15 moldeo (1), y donde el al menos un punzón (4) define un primer acabado superficial de la al menos una óptica (21) del módulo óptico (2).
2. Molde de inyección para la fabricación de un módulo óptico (2) para un dispositivo de iluminación de un vehículo según la reivindicación 1, caracterizado porque comprende una
- 20 segunda placa de montaje (32) acoplada a la placa portaobjetos (5) y porque el al menos un punzón (4) se ajusta a la segunda placa de montaje (32) en una segunda posición de montaje, de manera que la primera placa de montaje (31) es intercambiada por la segunda placa de montaje (32), definiendo un segundo acabado superficial de la al menos una óptica (21) del módulo óptico (2).
- 25
3. Molde de inyección para la fabricación de un módulo óptico (2) para un dispositivo de iluminación de un vehículo según la reivindicación 1, caracterizado porque la primera placa de montaje (31) comprende al menos un primer orificio (310) y el al menos un punzón (4) comprende un elemento de encaje (41) de manera que el elemento de encaje (41) permite
- 30 un acoplamiento al al menos un primer orificio (310) definiendo la primera posición de montaje.
4. Molde de inyección para la fabricación de un módulo óptico (2) para un dispositivo de iluminación de un vehículo según la reivindicación 2, caracterizado porque la segunda placa de montaje (32) comprende al menos un segundo orificio (320) y el al menos un punzón (4) comprende un elemento de encaje (41) de manera que el elemento de encaje (41) permite
- 35

un acoplamiento al al menos un segundo orificio (320) definiendo la segunda posición de montaje.

5. Molde de inyección para la fabricación de un módulo óptico (2) para un dispositivo de
5 iluminación de un vehículo según la reivindicación 3, caracterizado porque el elemento de
encaje (41) del al menos un punzón (4) comprende una hendidura (411) y el al menos un
primer orificio (310) comprende al menos una primera protuberancia (311), de manera que la
hendidura (411) permite un acoplamiento al al menos una primera protuberancia (311)
definiendo la primera posición de montaje.

10

6. Molde de inyección para la fabricación de un módulo óptico (2) para un dispositivo de
iluminación de un vehículo según la reivindicación 4, caracterizado porque el elemento de
encaje (41) del al menos un punzón (4) comprende una hendidura (411) y el al menos un
segundo orificio (320) comprende al menos una segunda protuberancia (321) de manera
15 que la hendidura (411) permite un acoplamiento al al menos una segunda protuberancia
(321) definiendo la segunda posición de montaje.

7. Molde de inyección para la fabricación de un módulo óptico (2) para un dispositivo de
iluminación de un vehículo según la reivindicación 3, caracterizado porque el al menos un
20 primer orificio (310) comprende al menos una primera geometría de manera que el elemento
de encaje (41) del al menos un punzón (4) permite un acoplamiento a la primera geometría
del al menos un primer orificio (310) definiendo la primera posición de montaje.

8. Molde de inyección para la fabricación de un módulo óptico (2) para un dispositivo de
25 iluminación de un vehículo según la reivindicación 4, caracterizado porque el al menos un
segundo orificio (320) comprende al menos una segunda geometría de manera que el
elemento de encaje (41) del al menos un punzón (4) permite un acoplamiento a la segunda
geometría del al menos un segundo orificio (320) definiendo la segunda posición de
montaje.

30

9. Molde de inyección para la fabricación de un módulo óptico (2) para un dispositivo de
iluminación de un vehículo según la reivindicación 1, caracterizado porque el al menos un
punzón (4) comprende una pluralidad de dientes de sierra en la superficie que delimita la
cavidad de moldeo (1), de manera que la pluralidad de dientes de sierra definen el primer
35 acabado superficial de la al menos una óptica (21) del módulo óptico (2).

10. Molde de inyección para la fabricación de un módulo óptico (2) para un dispositivo de iluminación de un vehículo según la reivindicación 2, caracterizado porque comprende al menos tres punzones (4) montados en la primera placa de montaje (31) y/o en la segunda placa de montaje (32), de manera que los al menos tres punzones (4) definen al menos tres acabados superficiales de las al menos tres ópticas (21) del módulo óptico (2).
11. Molde de inyección para la fabricación de un módulo óptico (2) para un dispositivo de iluminación de un vehículo según la reivindicación 10, caracterizado porque uno de los al menos tres punzones (4) comprende un elemento de encaje (41) de tamaño sustancialmente diferente a un elemento de encaje (41) de al menos un otro de los al menos tres punzones (4).
12. Molde de inyección para la fabricación de un módulo óptico (2) para un dispositivo de iluminación de un vehículo según la reivindicación 1 o 2, caracterizado porque la primera placa de montaje (31) y/o la segunda placa de montaje (32) comprenden al menos un saliente (33) pasante a través de la placa portaobjetos (5) delimitando adicionalmente la cavidad de moldeo (1), de manera que el al menos un saliente (33) define una referencia en el módulo óptico (2).
13. Molde de inyección para la fabricación de un módulo óptico (2) para un dispositivo de iluminación de un vehículo según la reivindicación 1, caracterizado porque comprende una placa de fijación (7) provista de una pluralidad de elementos de fijación (71) para la retención del al menos un punzón (4).
14. Procedimiento para la fabricación mediante un molde de inyección de un módulo óptico (2) para un dispositivo de iluminación de un vehículo, donde el molde de inyección comprende al menos una boquilla de inyección, una placa portaobjetos (5), una placa de expulsión (6), al menos una placa de montaje acoplada a la placa portaobjetos (5) y al menos un punzón (4) que se ajusta a la al menos una placa de montaje, donde una cavidad de moldeo (1) para la fabricación del módulo óptico (2) está definida por la placa portaobjetos (5), la placa de expulsión (6) y el al menos un punzón (4), cuando el molde de inyección está cerrado, caracterizado porque comprende las siguientes etapas:
- seleccionar una de la al menos una placa de montaje para el montaje amovible del al menos un punzón (4), donde el al menos un punzón (4) define un acabado superficial de al menos una óptica (21) del módulo óptico (2);

- acoplar la al menos una placa de montaje en la placa portaobjetos (5);
- ajustar el al menos un punzón (4) a la placa de montaje según un acabado superficial predeterminado; e
- inyectar un material en la cavidad de moldeo (1), fabricando el módulo óptico (2).

5

15. Procedimiento según la reivindicación 13, donde la al menos una placa de montaje comprende al menos un orificio, y el al menos un punzón (4) comprende un elemento de encaje (41), caracterizado porque la etapa de ajustar el al menos un punzón (4) en la placa de montaje comprende encajar el al menos un punzón (4) en el al menos un orificio según una posición de montaje.

10

16. Procedimiento según la reivindicación 12, caracterizado porque el material inyectado en la etapa de inyectar un material en la cavidad de moldeo (1) es policarbonato.

15

17. Módulo óptico obtenido con el molde de acuerdo con cualquiera de las reivindicaciones 1 a 13 y/o mediante el procedimiento de acuerdo con cualquiera de las reivindicaciones 14 a 16.

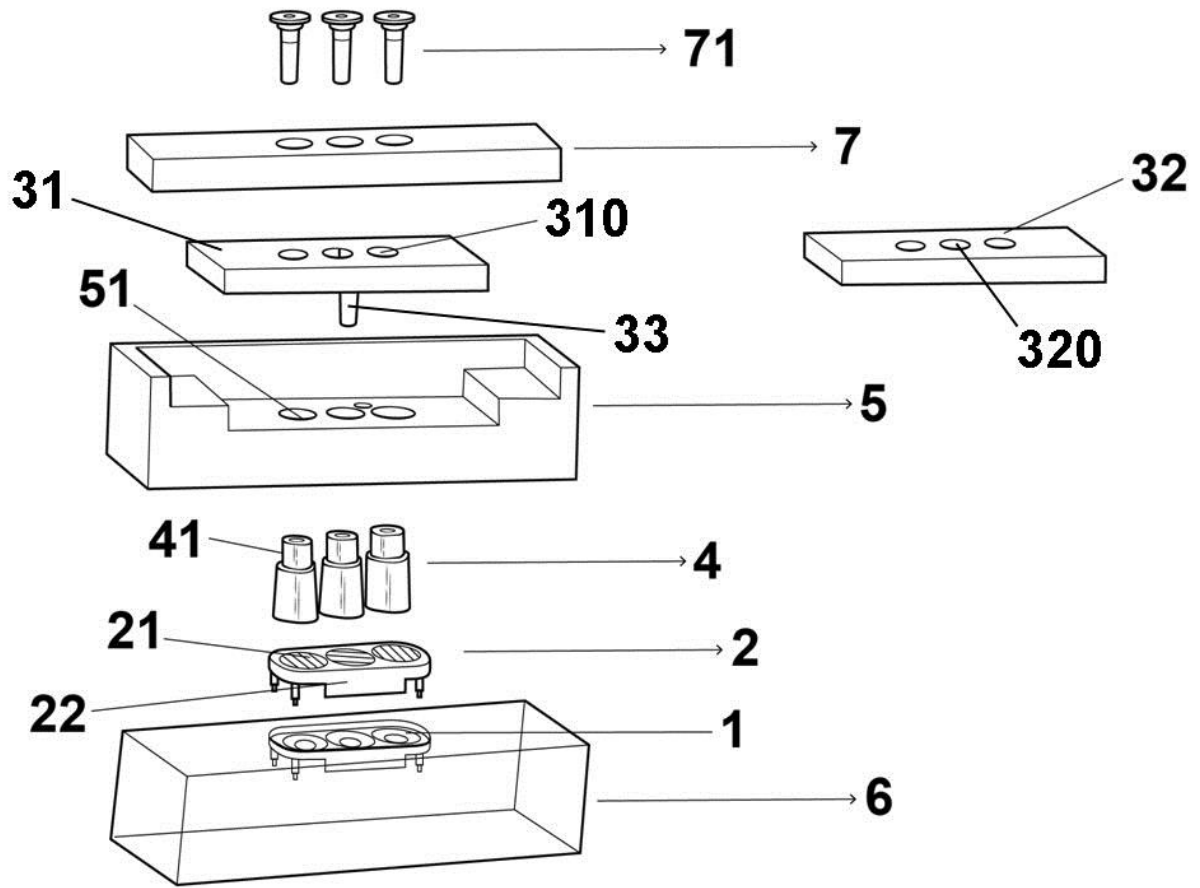
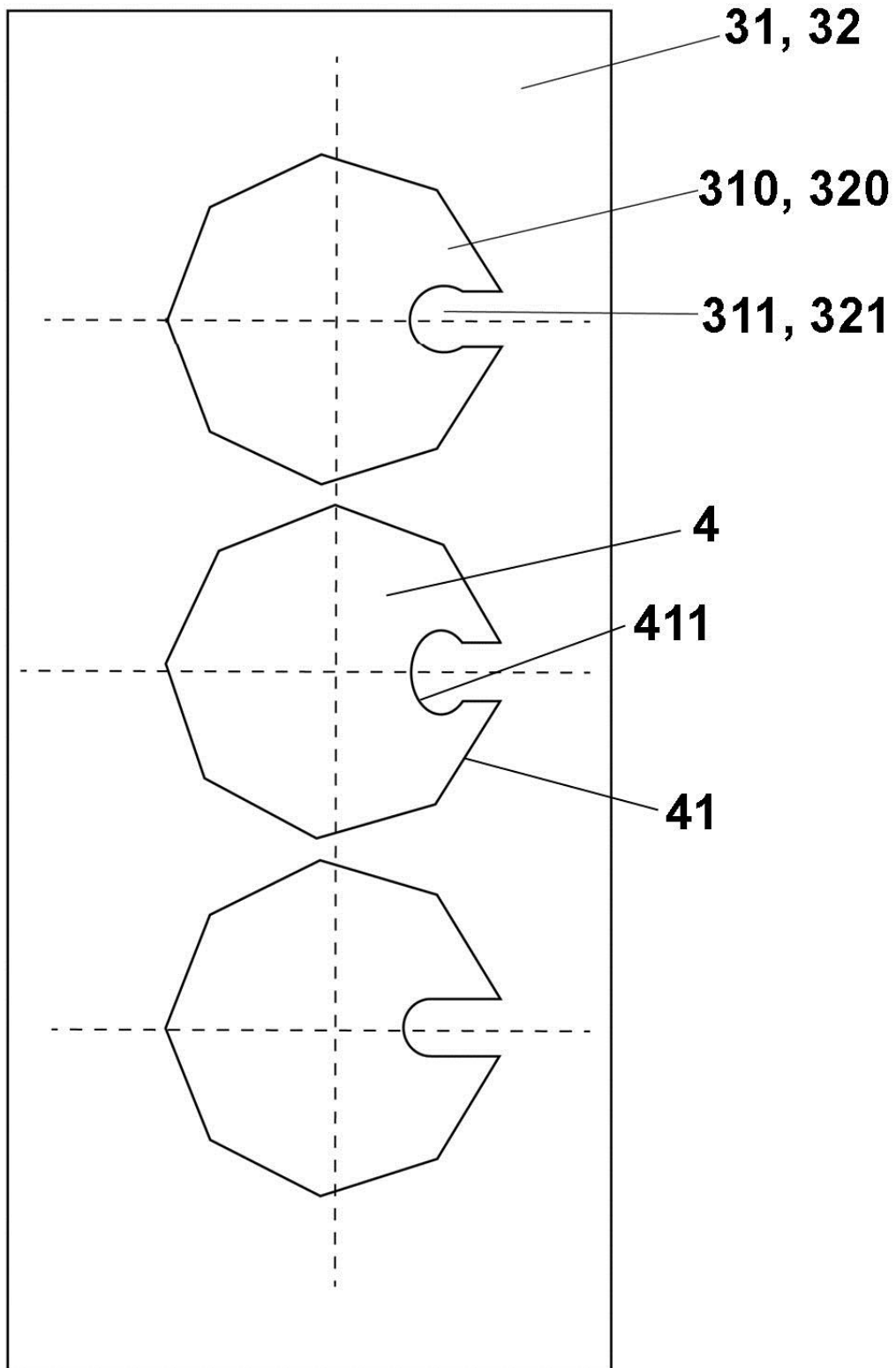


FIG. 1

FIG. 2



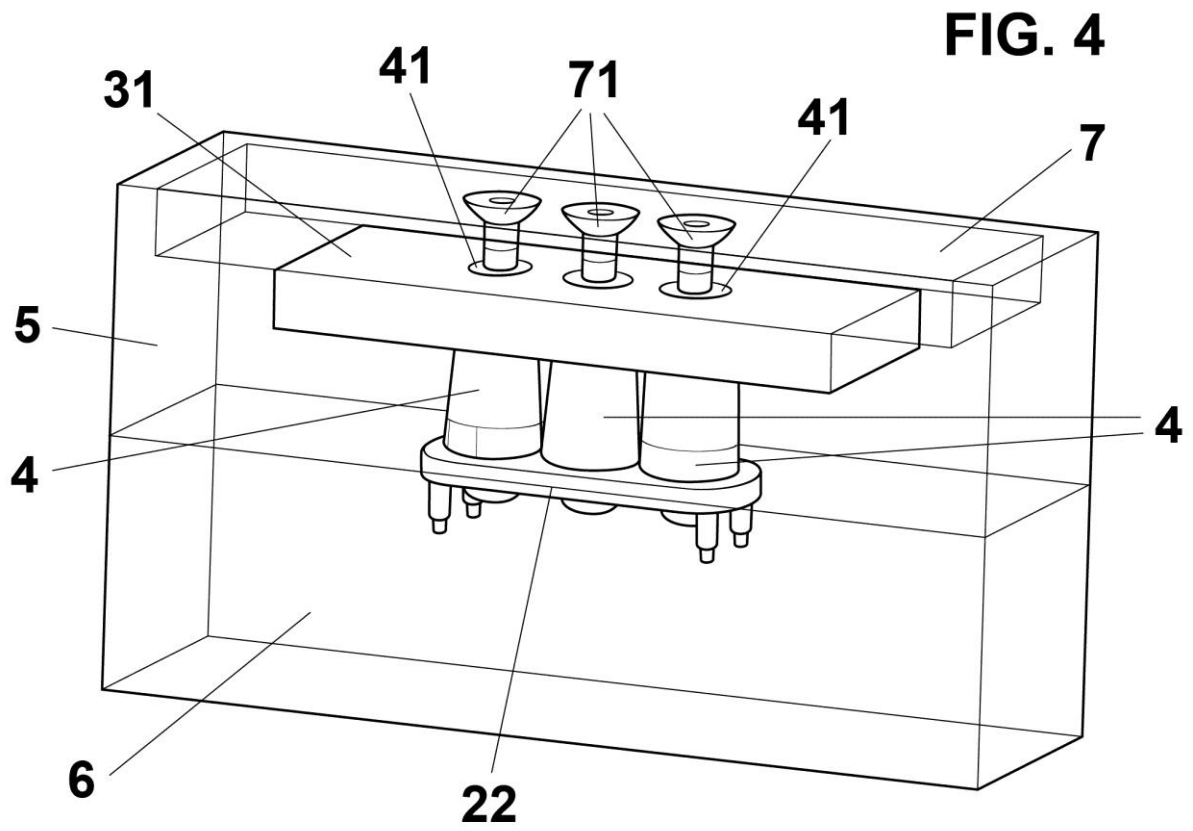
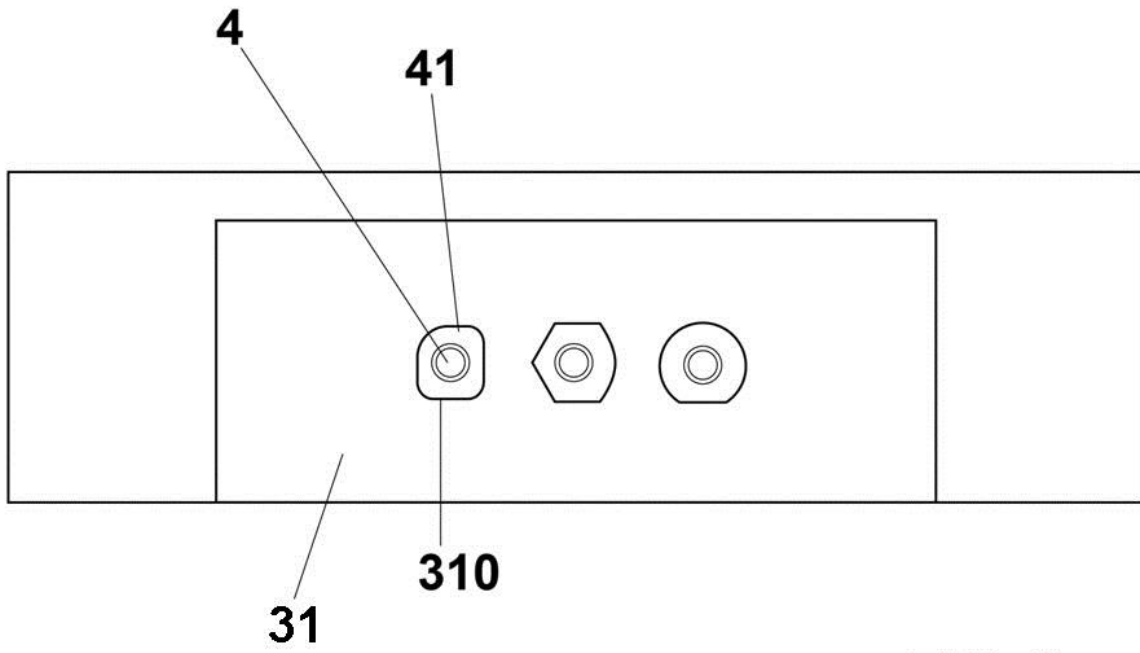
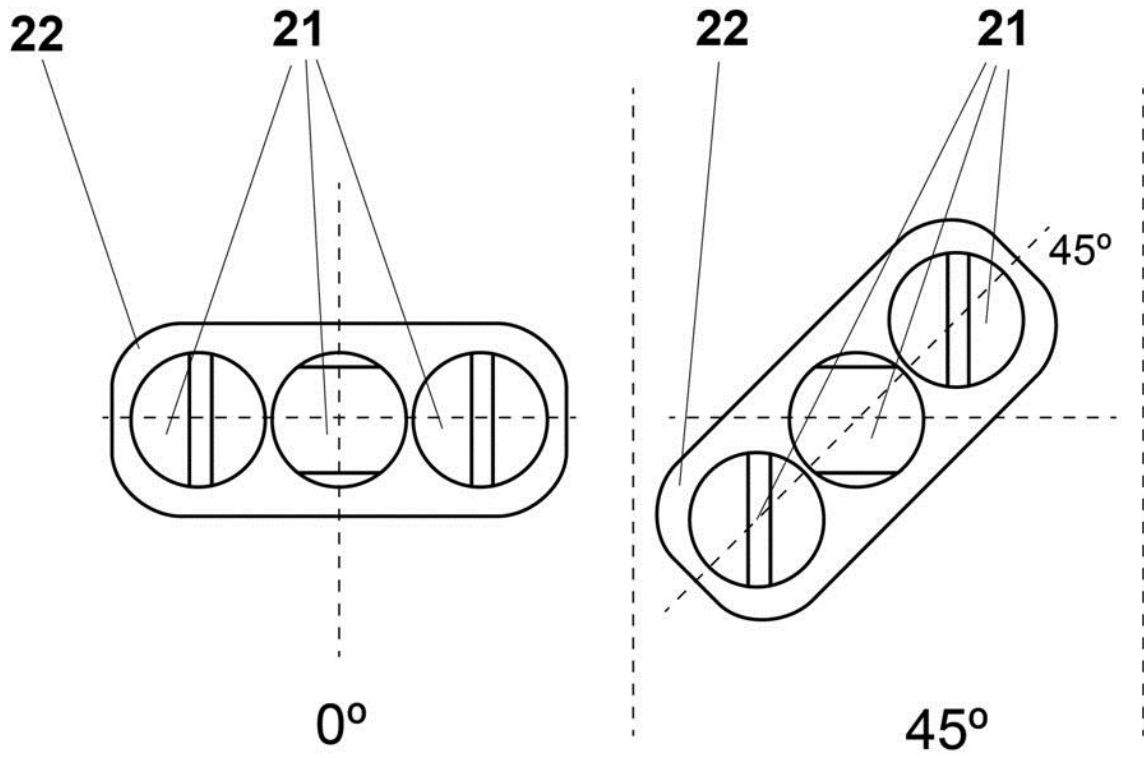


FIG. 5





- ②① N.º solicitud: 201531916
②② Fecha de presentación de la solicitud: 28.12.2015
③② Fecha de prioridad:

INFORME SOBRE EL ESTADO DE LA TÉCNICA

⑤① Int. Cl.: Ver Hoja Adicional

DOCUMENTOS RELEVANTES

Categoría	⑤⑥ Documentos citados	Reivindicaciones afectadas
A	US 2002145882 A1 (SHIMAKURA KOUJI) 10.10.2002, párrafos 34-56,61; figuras 4,6.	1-17
A	ES 2265770 A1 (MOLLERTECH ORENSE S L) 16.02.2007, columna 2, líneas 24-41.	1-17
A	WO 2015044314 A1 (LEONHARD KURZ STIFTUNG & CO KG et al.) 02.04.2015, todo el documento.	1-17
A	US 2005285287 A1 (OKUMURA YOSHIHIRO et al.) 29.12.2005, todo el documento.	1-17

Categoría de los documentos citados

X: de particular relevancia

Y: de particular relevancia combinado con otro/s de la misma categoría

A: refleja el estado de la técnica

O: referido a divulgación no escrita

P: publicado entre la fecha de prioridad y la de presentación de la solicitud

E: documento anterior, pero publicado después de la fecha de presentación de la solicitud

El presente informe ha sido realizado

para todas las reivindicaciones

para las reivindicaciones nº:

Fecha de realización del informe
06.04.2016

Examinador
C. Rodríguez Tornos

Página
1/4

CLASIFICACIÓN OBJETO DE LA SOLICITUD

B29C45/26 (2006.01)

F21S8/10 (2006.01)

F21S8/12 (2006.01)

Documentación mínima buscada (sistema de clasificación seguido de los símbolos de clasificación)

B29C, F21S

Bases de datos electrónicas consultadas durante la búsqueda (nombre de la base de datos y, si es posible, términos de búsqueda utilizados)

INVENES, EPODOC

Fecha de Realización de la Opinión Escrita: 06.04.2016

Declaración

Novedad (Art. 6.1 LP 11/1986)	Reivindicaciones 1-17	SI
	Reivindicaciones	NO
Actividad inventiva (Art. 8.1 LP11/1986)	Reivindicaciones 1-17	SI
	Reivindicaciones	NO

Se considera que la solicitud cumple con el requisito de aplicación industrial. Este requisito fue evaluado durante la fase de examen formal y técnico de la solicitud (Artículo 31.2 Ley 11/1986).

Base de la Opinión.-

La presente opinión se ha realizado sobre la base de la solicitud de patente tal y como se publica.

1. Documentos considerados.-

A continuación se relacionan los documentos pertenecientes al estado de la técnica tomados en consideración para la realización de esta opinión.

Documento	Número Publicación o Identificación	Fecha Publicación
D01	US 2002145882 A1 (SHIMAKURA KOUJI)	10.10.2002
D02	ES 2265770 A1 (MOLLERTECH ORENSE S L)	16.02.2007
D03	WO 2015044314 A1 (LEONHARD KURZ STIFTUNG & CO KG et al.)	02.04.2015
D04	US 2005285287 A1 (OKUMURA YOSHIHIRO et al.)	29.12.2005

2. Declaración motivada según los artículos 29.6 y 29.7 del Reglamento de ejecución de la Ley 11/1986, de 20 de marzo, de Patentes sobre la novedad y la actividad inventiva; citas y explicaciones en apoyo de esta declaración

D01 se considera el estado de la técnica más próximo a la invención. En D01 se divulga (referencias entre paréntesis referidas a las figuras 4 y 6 de D01) un punzón para la fabricación de un módulo óptico (58a) que queda unido a la placa portaobjetos (52) mediante un perno (60) en una posición de montaje y delimitando la cavidad de moldeo (C1) con un primer acabado superficial y con una óptica determinada para un módulo óptico. El punzón (58) puede ser reemplazado por otro punzón (158) con una superficie (158a) con un radio de curvatura mayor que el definido por la superficie (58a) del punzón (58). Con ello, se logra obtener con una misma estructura principal de un molde de inyección y cambiando los punzones o insertos dos módulos ópticos diferentes: un antiniebla trasero (110) o un módulo óptico trasero (10).

Las principales diferencias entre D01 y el objeto técnico reivindicado en la primera reivindicación de la solicitud radican en que el punzón de D01 no es pasante con respecto a la placa portaobjetos y no está contemplado en el molde una placa de montaje acoplada a la placa portaobjetos y en la que se orienta el punzón en una determinada posición. Esta diferencia produce un efecto técnico que sería el hecho de que para fabricar diferentes módulos ópticos es preciso, según lo reivindicado, cambiar la placa de montaje por otra que tenga una diferente posición de montaje para el mismo punzón; en D01 para obtener un módulo óptico diferente se cambia directamente el punzón o inserto. Por lo tanto la invención de la primera reivindicación resuelve el problema técnico de tener que fabricar punzones diferentes para obtener diferentes acabados superficiales y en su lugar fabricar diferentes placas de montajes manteniendo el mismo punzón.

Por ello la reivindicación primera de la solicitud posee novedad (artículo 6 de la Ley 11/1986 de patentes) y además no resulta evidente para un experto en la materia obtener el objeto técnico reivindicado a partir de los conocimientos técnicos divulgados en D01 ni en su combinación con otros documentos del estado de la técnica y, por ello, la primera reivindicación de la solicitud posee además actividad inventiva (artículo 8 de la ley 11/1986 de patentes).

Como consecuencia de lo anterior, las reivindicación dependientes 2-13, el procedimiento de fabricación del módulo óptico (14-16) y el módulo óptico obtenido (17) cumplirían también con los requisitos de novedad y actividad inventiva (artículos 6 y 8 de la Ley 11/1986 de patentes).