

19



OFICINA ESPAÑOLA DE  
PATENTES Y MARCAS

ESPAÑA



11 Número de publicación: **2 567 098**

21 Número de solicitud: 201431346

51 Int. Cl.:

**A62C 99/00** (2010.01)

12

SOLICITUD DE PATENTE

A1

22 Fecha de presentación:

**16.09.2014**

43 Fecha de publicación de la solicitud:

**19.04.2016**

56 Se remite a la solicitud internacional:

**PCT/ES2015/070672**

71 Solicitantes:

**MIRASOL PÉREZ-ESTUDILLO, Antonio (50.0%)**

**C/ Esturión, 1 - 2º B**

**18015 GRANADA ES y**

**MIRASOL GIEB, Enrique (50.0%)**

72 Inventor/es:

**MIRASOL PÉREZ-ESTUDILLO, Antonio y**

**MIRASOL GIEB, Enrique**

74 Agente/Representante:

**DOMÍNGUEZ COBETA, Josefa**

54 Título: **UNIDAD DE ENSAYO PARA SIMULAR INCENDIOS**

57 Resumen:

Unidad de ensayo para simular incendios conformada a partir de un recinto (1), en forma de habitáculo cerrado con suelo, paredes y techo hechos a base de piezas de hormigón armado, que presenta una zona de acceso (2) situada en un extremo del recinto (1), una zona central (3) con puertas laterales (4) y provista de un exutorio (5) y uno o más deflectores (6) para controlar el aire y humo, y una zona de horno (7) recubierta de material refractario con una puerta de limpieza (8) situada en el extremo opuesto del recinto (1); porque en dicho recinto (1) se incorporan sondas (13) de temperatura y nivel de humo; y porque todos los elementos eléctricos y las sondas (13) del recinto (1) se conectan a un cuadro de control (26) conectado a un ordenador (28) que recoge todos los datos suministrados por tales elementos.

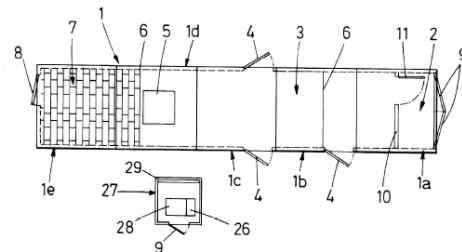


FIG. 2

**UNIDAD DE ENSAYO PARA SIMULAR INCENDIOS**

**D E S C R I P C I Ó N**

**5 OBJETO DE LA INVENCION**

La invención, tal como expresa el enunciado de la presente memoria descriptiva, se refiere a una unidad de ensayo para simular incendios, la cual aporta, a la función a que se destina, varias ventajas y características de novedad que se describirán en detalle más adelante y que suponen una mejorada alternativa a los sistemas actualmente conocidos para el mismo fin.

Más en particular, el objeto de la invención se centra en un recinto en forma de habitáculo especialmente fabricado para provocar incendios en su interior y, a través de los elementos de control y medición previstos en él, estudiar el comportamiento de fuego en diferentes situaciones y proporcionar con ello una herramienta de ensayo para entrenamiento y estudio.

**CAMPO DE APLICACIÓN DE LA INVENCION**

El campo de aplicación de la presente invención se enmarca dentro del sector de la industria dedicada a la fabricación de espacios simulados de ensayo, centrándose particularmente en el ámbito de la seguridad contra incendios.

**25 ANTECEDENTES DE LA INVENCION**

La constante necesidad de mejora e investigación en algunos campos, concretamente en el estudio del comportamiento de todos los elementos que componen un incendio en un recinto, bien sea cerrado o bien con ventanas, así como su desarrollo, estratificación de temperaturas incrementos de las mismas, distancias del foco de ignición, gases que se producen, comportamiento de los mismos, ignición, movimiento y formación y comportamiento del humo producido dentro de un recinto controlado, controlando la aportación de comburente son los factores que inducen a la necesidad de disponer de un espacio específico para estudiar tales parámetros, habida cuenta de que actualmente no se conoce la existencia de ninguno que cumpla estrictamente con dicho fin.

El objetivo de la presente invención es, pues, desarrollar un espacio donde se puedan estudiar los efectos y modo de actuación de un incendio y, analizando las consecuencias, sirva además para introducirse con los equipos adecuados, preparando de esta manera al personal del cuerpo de bomberos, para que, en el momento de una intervención, no solo  
5 tengan un mejor conocimiento del comportamiento del fuego, sino que se hayan realizado prácticas de manera controlada. Así, podrá realizarse una evaluación de riesgos más real y una mejor preparación de los profesionales que intervienen en un siniestro, dando como resultado un mayor beneficio para todas las partes implicadas, al aumentar la seguridad de los bomberos en la realización de su labor y, además, gracias a su mejor preparación,  
10 aumentar las posibilidades de salvar vidas.

Por otra parte, y como referencia al estado actual de la técnica, cabe mencionar que, si bien es conocida la utilización de ciertos espacios de entrenamiento tanto para bomberos como para otros cuerpos o servicios de seguridad, en los que eventualmente se provocan  
15 incendios controlados, al menos por parte del solicitante, se desconoce la existencia de ninguna unidad de ensayo para simular incendios, ni de ninguna otra invención de aplicación similar, que presente unas características técnicas, estructurales y constitutivas semejantes a las que concretamente presenta la unidad que aquí se preconiza y según se reivindica.

## 20 **EXPLICACIÓN DE LA INVENCION**

Así, la unidad de ensayo para simular incendios que la presente invención propone se configura como una destacable novedad dentro de su campo de aplicación, ya que a tenor de su implementación y de forma taxativa se alcanzan satisfactoriamente los objetivos  
25 anteriormente señalados, estando los detalles caracterizadores que lo hacen posible y que la distinguen, convenientemente recogidos en las reivindicaciones finales que acompañan a la presente memoria descriptiva de la misma.

De forma concreta, lo que la invención preconiza es una unidad de ensayo para simular  
30 incendios que se configura a partir de un recinto cerrado mediante el cual se crea un espacio que simula una estancia de una vivienda, pudiendo variar la superficie del mismo, pero que en una realización preferida tiene una superficie aproximada de veintiséis metros cuadrados, y que, según convenga, puede ser completamente cerrado o contar con ventanas acristaladas.

35

- 5 El material combustible se sitúa en paredes y techos, consistiendo en tableros de madera, como si fueran los muebles de la vivienda, y el foco del incendio, se situará en el interior del recinto, ocupando unos seis metros cuadrados, para que de esta forma, se pueda recrear el ambiente adecuado en fuego, temperatura, humo y gases reales, como si de una vivienda real se tratara.
- 10 Con ello se tendrán las circunstancias reales de un incendio y la posibilidad de efectuar su estudio, análisis, evolución, circunstancias, temperaturas alcanzadas a la altura que interese desde el nivel de suelo. Se podrá estudiar la accesibilidad, mediante simulaciones y estudios reales y con los medios y equipos adecuados a cada caso. Se podrá estudiar los niveles de oxígeno y de humo, y, por ejemplo, averiguar cuánto tiempo puede mantenerse con vida una persona en el desarrollo de un incendio, en función de la temperatura, del humo y del oxígeno existente a nivel no superior a una altura determinada del suelo.
- 15 En el caso de que el recinto disponga de ventana, que podrá ser una ventana con cristal de 6 mm o con doble cristal de 4mm, se podrá estudiar otro tipo de incendio diferente cuando se rompa la ventana, y que requerirá más comburente, estudios y análisis diferentes y, por tanto, métodos de trabajo para atacarlo y extinguirlo distintos.
- 20 Hay que señalar que el citado recinto que constituye la unidad de ensayo de la invención está realizado con piezas de hormigón armado de 12 cm de espesor, que poseen un mejor comportamiento que el hierro u otros materiales ante los incrementos de temperatura y que, a partir de los 200°, empiezan a sufrir transformaciones y comportamiento diferentes a los que se producen en la realidad.
- 25 La utilización del citado hormigón armado, además, proporciona mayor durabilidad que el metal, mejores condiciones de ensamblaje, mayor seguridad en las prácticas y, lo que es más importante, permite la inserción en él de sensores, cosa que no se posible en el metal.
- 30 Siguiendo con las particularidades del recinto que constituye la unidad de ensayo preconizada, cabe destacar que este, como sistema de seguridad está provisto, opcionalmente, de difusores de agua, así como de una red conectable, bien a un camión cisterna o bien a la red de suministro o a un depósito.
- 35 Según otra característica de la invención, el recinto está dotado de elementos que permiten

controlar y trabajar directamente con el humo, con lo cual se obtienen dos beneficios importantes: por una parte, trabajar de forma real con humo y, por otra, habituar al personal a desenvolverse con condiciones de humo, ya que el humo es uno de los elementos más importantes de un incendio y, en determinadas tipologías de incendio, es de mucha importancia saber tratar en él. Cabe señalar que, dichos elementos también son aplicables para controlar la utilización de gases en la simulación.

Por último cabe señalar que, aunque no de manera limitativa, preferentemente el recinto de la unidad está configurado a partir de una pluralidad de módulos que se acoplan entre sí, facilitando con ello su eventual traslado a diferentes zonas de prácticas, ya que con ello se reducen tanto las dimensiones como el peso de los elementos a transportar.

La descrita unidad de ensayo para simular incendios representa, pues, una estructura innovadora de características estructurales y constitutivas desconocidas hasta ahora para el fin a que se destina, razones que unidas a su utilidad práctica, la dotan de fundamento suficiente para obtener el privilegio de exclusividad que se solicita.

## **DESCRIPCIÓN DE LOS DIBUJOS**

Para complementar la descripción que se está realizando y con objeto de ayudar a una mejor comprensión de las características de la invención, se acompaña a la presente memoria descriptiva, como parte integrante de la misma, de un juego de planos, en los que con carácter ilustrativo y no limitativo se ha representado lo siguiente:

Las figuras número 1 y 2.- Muestran, respectivamente, una vista en alzado lateral y en planta de un ejemplo de realización de la unidad de ensayo para simular incendios, objeto de la invención, apreciándose en ella su configuración general y las partes y elementos que comprende, así como la disposición de las mismas. En la figura 1 solo se muestra el alzado del recinto con que cuenta dicha unidad, mientras que en la figura 2, además de la planta del recinto, se ha representado esquemáticamente la planta de la caseta de control con que también cuenta la unidad de ensayo preconizada.

Las figuras número 3, 4, 5, 6, 7-A y 7-B.- Muestran, en respectivas vistas en perspectiva, cada uno de los módulos en que, opcionalmente, se divide el recinto que constituye la unidad de ensayo de la invención, y que por otra parte, determinan, aproximadamente, las

distintas zonas con que cuenta dicho recinto.

La figuras número 8 y 9.- Muestran, en sendas representaciones esquemáticas en perspectiva, el funcionamiento de las palancas que mueven los deflectores y el exutorio, respectivamente.

La figura número 10.- Muestra una vista en perspectiva del detalle del exutorio, mostrando el marco y la tapa que lo conforman.

Las figuras 11 y 12.- Muestran, en sendas vistas en perspectiva, respectivos fragmentos del tabique de la unidad y de la puerta de limpieza con que cuenta el recinto, mostrando las distintas capas de material con que están conformados ambos elementos.

### **REALIZACIÓN PREFERENTE DE LA INVENCION**

A la vista de las mencionadas figuras, y de acuerdo con la numeración adoptada, se puede observar en ellas un ejemplo preferido, pero no limitativo, de la unidad de ensayo para simular incendios objeto de la invención, la cual comprende las partes y elementos que se indican y describen en detalle a continuación.

Así, tal como se observa en dichas figuras, la unidad en cuestión está conformada a partir de un recinto (1), en forma de habitáculo cerrado preferentemente de configuración rectangular con suelo, paredes y techo hechos a base de piezas de hormigón armado de 12 cm de espesor, que, pudiendo estar conformado por un único cuerpo o a partir de varios módulos (1a, 1b, 1c, 1d, 1e) acoplados entre sí, presenta una zona de acceso (2) situada en un extremo del recinto (1), una zona central (3) con varias puertas laterales (4) y provista de un exutorio (5) y uno o más deflectores (6) como elementos para controlar el aire y el humo, y una zona de horno (7) recubierta de material refractario y con una puerta de limpieza (8) situada en el extremo opuesto del recinto (1).

Como se observa en la figura 3, que muestra una perspectiva parcialmente seccionada de un primer módulo (1a) en que puede estar dividido el recinto, la zona de acceso (2), a la que se accede a través de sendas puertas de acceso (9), cuenta con un tabique (10) de separación que separa dicha zona de acceso (2) de la zona central (3) del recinto, habiéndose previsto en ella una puerta de madera (11) y, preferentemente, también una

ventana (12).

Dicho tabique (10) es un tabique de hormigón de diez centímetros de espesor; la puerta de madera (11) es accionada manualmente y eléctricamente, y está fabricada de manera que soporta, según norma contra incendios, hasta dos horas en un incendio; y la ventana (12) está acristalada con un vidrio térmico, de manera que permite observar el interior del recinto. Esta zona de acceso (2) proporciona un espacio que permite estudiar y analizar qué ocurre en una dependencia ajena al foco de un incendio, a través de una puerta cerrada, en función de su temperatura y cantidad de humo.

10

Es importante destacar que se ha previsto la incorporación de tres sondas (13) de temperatura y niveles de humo, ubicadas a cierta distancia de la puerta y distribuidas verticalmente a distintas alturas del suelo.

15 En las figuras 4, 5 y 6 se observan, respectivamente, un segundo módulo (1b), un tercer módulo (1c) y un cuarto módulos (1d) en los que, opcionalmente, se divide el recinto (1) y que, a su vez, se corresponden, aproximadamente, con la zona central (3) de dicho recinto (1) siendo este el espacio en el que se realizan los estudios de evolución de un incendio.

20 En dicha zona central (3) se ha previsto la existencia de varias puertas laterales (4) en ambos lados del recinto (1), cada una de las cuales, con una anchura de 1 metro, está partida horizontalmente en dos partes que pueden abrirse de manera independiente o a la vez. Estas puertas laterales (4) sirven para variar las condiciones de evolución del incendio y, en consecuencia, tomar nuevos datos por aportación de comburente, siendo asimismo  
25 útiles como vía de evacuación en un momento determinado.

Asimismo, esta zona central (3) del recinto (1) cuenta con uno o dos deflectores (6) que, fijados en el techo del mismo, al accionarlos, permiten mover el aire de su interior, siendo dicho accionamiento tanto eléctrico como manual a través de una palanca (14) externa que  
30 está convenientemente vinculada a ellos, tal como muestra la figura 8.

Además, y al igual que junto al tabique (10) de separación del primer módulo (1a), en esta zona central (3) también se han previsto grupos de sondas (13) dispuestas verticalmente, concretamente situadas cerca de las puertas laterales (4) y a la misma altura que las  
35 anteriores. Preferentemente, dichos grupos de sondas (13) están todos situados en un

mismo lateral del recinto (1).

Por último, en esta zona central (3), preferentemente en el cuarto módulo (1d) de los que  
opcionalmente conforman el recinto (1) apreciable en la figura 6, se ha previsto una abertura  
5 superior o exutorio (5) que, con unas dimensiones aproximadas de 1 x 1 metros, dispone de  
un cierre con mando eléctrico y manual a través de otra palanca (14') externa cuyo  
accionamiento, mostrado en la figura 9, es también similar al de los deflectores (6). Este  
exutorio (5), que como muestra la figura 10, consta de un marco (15) y una tapa móvil (16)  
que encaja sobre dicho marco, sirve para controlar el nivel de humos que se produzcan en  
10 el interior del recinto, así como para comprobar los niveles de temperatura que se producen  
en dicho recinto.

A poca distancia de este exutorio (5) se dispone el segundo deflector (6), también para  
poder mover el aire en el interior del recinto y observar mediante las sondas cómo se  
15 estratifica la temperatura. Tal como se aprecia en las figuras 9 y 10, tanto los deflectores (6)  
como el exutorio (5) incorporan un motor (31) acoplado a las palancas (14, 14') de  
accionamiento de los mismos.

Conviene destacar, por otra parte, que, tal como muestra el ejemplo de la figura 5, el recinto  
20 cuenta, opcionalmente con un sistema de dispersión de agua para apagar los incendios, el  
cual comprende la incorporación de una serie de difusores (17) conectados, mediante  
correspondientes ramales (18), a una tubería (19) que, unida mediante conexiones flexibles  
(20) en los diferentes módulos, se conecta a un tanque de agua o a la toma de la red de  
suministro.

25  
Atendiendo a las figuras 7-A y 7-B se observa una perspectiva anterior y posterior de un  
último o quinto módulo (1e) en que se divide el recinto (1) en la realización preferida de la  
invención, el cual se corresponde con la zona de horno (7), también apreciable en la figura  
2. En esta zona, el recinto (1) va revestido de material refractario en todos sus paramentos,  
30 y cuenta con un resalte (21) a nivel de un metro, aproximadamente, para colocar tableros  
que se sirven de combustible en la simulación de los incendios. Estos tableros (no  
representados) se disponen, o bien sujetos mediante viguetas de hormigón protegidas de  
material ignífugo, o bien insertados tras una malla (22) que, como muestra la figura 11,  
queda separada del paramento de hormigón (23) y actúa como celosía tras la que queda un  
35 hueco (24) para la colocación de dichos tableros u otros elementos, sirviendo, a la vez, para



comprobar las características y respuesta ante los incendios de los materiales de protección ignífuga que se utilizan en la construcción.

5 En el extremo posterior del recinto, esta zona de horno (7) cuenta con una puerta de limpieza (8), de apertura manual, que da acceso al foco del incendio u horno donde se produzca la combustión de los materiales, habiéndose previsto también en este último tramo del recinto otro grupo de sondas (13) dispuestas verticalmente. Como se observa en la figura (12), esta puerta de limpieza (8) está hecha de hormigón y presenta un ángulo de hierro (25) en todo su perímetro.

10

Siguiendo con las características de la invención, hay que señalar que todos los elementos eléctricos que comprende el recinto se conectan a un cuadro de control (26) que se sitúa en una caseta (27), la cual se dispone adosada al recinto (1) o en otro punto independiente y alejado del mismo. Del mismo modo, las sondas (13) también se conectan a dicho cuadro de control, el cual, a su vez, está conectado a un ordenador (28) que recoge todos los datos suministrados por tales elementos. Asimismo, y dado el caso de que la unidad cuente con el antedicho sistema de aspersores, se contempla la existencia de una electroválvula que abra todos los difusores (17) repartidos por todas las zonas del recinto (1), para poder apagar el incendio a criterio de la persona responsable del simulador.

20

Esta caseta (27), totalmente independiente del recinto (1), está formada por un módulo de hormigón con paramentos cerrados y puerta de acceso y, en caso de ir adosada al dicho recinto, podrá contar con un paramento frontal (29) formado por un peto de hormigón de un metro de altura y un cristal que cierra el resto del paramento, contando con toma de corriente y sistema de aire acondicionado.

25

Finalmente, hay que destacar que, tanto el recinto (1) como la caseta (27) de control cuentan con una cubierta superior (30) de chapa galvanizada, la cual presenta una pendiente a un agua de, aproximadamente, el 2%.

30

Descrita suficientemente la naturaleza de la presente invención, así como la manera de ponerla en práctica, no se considera necesario hacer más extensa su explicación para que cualquier experto en la materia comprenda su alcance y las ventajas que de ella se derivan, haciéndose constar que, dentro de su esencialidad, podrá ser llevada a la práctica en otras formas de realización que difieran en detalle de la indicada a título de ejemplo, y a las cuales

35

alcanzará igualmente la protección que se recaba siempre que no se altere, cambie o modifique su principio fundamental.

## REIVINDICACIONES

- 1.- UNIDAD DE ENSAYO PARA SIMULAR INCENDIOS que, aplicable para estudiar el comportamiento del fuego en diferentes situaciones y proporcionar una herramienta de para  
5 entrenamiento y estudio, está **caracterizada** por conformarse a partir de un recinto (1), en forma de habitáculo cerrado con suelo, paredes y techo hechos a base de piezas de hormigón armado, que presenta una zona de acceso (2) situada en un extremo del recinto (1), una zona central (3) con puertas laterales (4) y provista de un exutorio (5) y uno o más deflectores (6) para controlar el aire y humo, y una zona de horno (7) recubierta de material  
10 refractario con una puerta de limpieza (8) situada en el extremo opuesto del recinto (1); porque en dicho recinto (1) se incorporan sondas (13) de temperatura y nivel de humo; y porque todos los elementos eléctricos y las sondas (13) del recinto (1) se conectan a un cuadro de control (26) conectado a un ordenador (28) que recoge todos los datos suministrados por tales elementos.
- 15
- 2.- UNIDAD DE ENSAYO PARA SIMULAR INCENDIOS, según la reivindicación 1, **caracterizada** porque el recinto (1) está conformado a partir de varios módulos (1a, 1b, 1c, 1d, 1e) acoplados entre sí.
- 20
- 3.- UNIDAD DE ENSAYO PARA SIMULAR INCENDIOS, según la reivindicación 1 ó 2, **caracterizada** porque la zona de acceso (2), a la que se accede a través de sendas puertas de acceso (9), cuenta con un tabique (10) de hormigón que separa dicha zona de acceso (2) de la zona central (3) del recinto, habiéndose previsto en ella una puerta de madera (11).
- 25
- 4.- UNIDAD DE ENSAYO PARA SIMULAR INCENDIOS, según la reivindicación 3, **caracterizada** porque el tabique (10) de separación cuenta también con una ventana (12).
- 5.- UNIDAD DE ENSAYO PARA SIMULAR INCENDIOS, según cualquiera de las reivindicaciones 1-4, **caracterizada** porque las sondas (13) se reparten en todo el recinto (1)  
30 dispuestas en grupos, distribuidas verticalmente a distintas alturas del suelo.
- 6.- UNIDAD DE ENSAYO PARA SIMULAR INCENDIOS, según cualquiera de las reivindicaciones 1-5, **caracterizada** porque cada una de las puertas laterales (4) está partida horizontalmente en dos partes que pueden abrirse de manera independiente o a la vez.

- 7.- UNIDAD DE ENSAYO PARA SIMULAR INCENDIOS, según cualquiera de las reivindicaciones 1-6, **caracterizada** porque los deflectores (6) están fijados en el techo del recinto y son de accionamiento eléctrico y manual a través de una palanca (14) externa.
- 5 8.- UNIDAD DE ENSAYO PARA SIMULAR INCENDIOS, según cualquiera de las reivindicaciones 1-7, **caracterizada** porque el exutorio es una abertura en la parte superior de la zona central (3) del recinto (1), con unas dimensiones aproximadas de 1 x 1 metros, y que dispone de cierre con mando eléctrico y manual a través de otra palanca (14') externa.
- 10 9.- UNIDAD DE ENSAYO PARA SIMULAR INCENDIOS, según cualquiera de las reivindicaciones 1-8, **caracterizada** porque, en la zona de horno (7) cuenta con un resalte (21) a nivel de un metro, aproximadamente, para colocar tableros que se sirven de combustible en la simulación de los incendios.
- 15 10.- UNIDAD DE ENSAYO PARA SIMULAR INCENDIOS, según la reivindicación 9, **caracterizada** porque en el resalte (21) se ha previsto una malla (22) que queda separada del paramento de hormigón (23) y actúa como celosía tras la que queda un hueco (24) para la colocación de los tableros u otros elementos.
- 20 11.- UNIDAD DE ENSAYO PARA SIMULAR INCENDIOS, según cualquiera de las reivindicaciones 1-10, **caracterizada** porque la puerta de limpieza (8) está hecha de hormigón y presenta un ángulo de hierro (25).
- 25 12.- UNIDAD DE ENSAYO PARA SIMULAR INCENDIOS, según cualquiera de las reivindicaciones 1-11, **caracterizada** porque el recinto (1) cuenta con un sistema de dispersión de agua que comprende la incorporación de difusores (17) conectados, mediante ramales (18), a una tubería (19) que, a su vez, se conecta a un tanque de agua o a la toma de la red de suministro.
- 30 13.- UNIDAD DE ENSAYO PARA SIMULAR INCENDIOS, según la reivindicación 12, **caracterizada** porque existe una electroválvula que abre todos los difusores (17) repartidos por todas las zonas del recinto (1).
- 35 14.- UNIDAD DE ENSAYO PARA SIMULAR INCENDIOS, según cualquiera de las reivindicaciones 1-13, **caracterizada** porque el cuadro de control (26) se sitúa en una caseta

(27), formada por un módulo de hormigón con paramentos cerrados y puerta de acceso, la cual se dispone adosada al recinto (1) o en otro punto alejado del mismo, en todo caso, totalmente independiente del recinto (1).

- 5 15.- UNIDAD DE ENSAYO PARA SIMULAR INCENDIOS, según la reivindicación 14, **caracterizada** porque la caseta (27), en caso de ir adosada al recinto, cuenta con un paramento frontal (29) formado por un peto de hormigón de un metro de altura y un cristal que cierra el resto del paramento.
- 10 16.- UNIDAD DE ENSAYO PARA SIMULAR INCENDIOS, según la reivindicación 1 y 14, **caracterizada** porque el recinto (1) y la caseta (27) de control cuentan con una cubierta superior (30) de chapa galvanizada, que presenta una pendiente a un agua de, aproximadamente, el 2%.

15

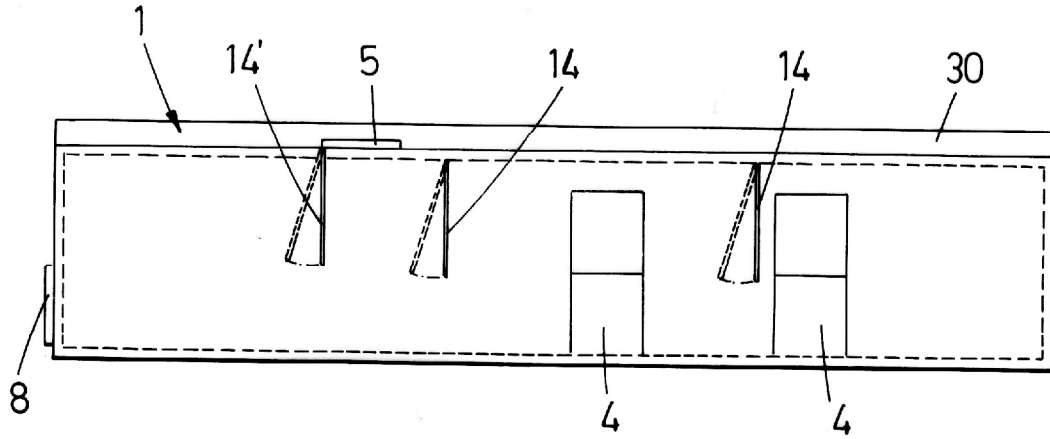


FIG. 1

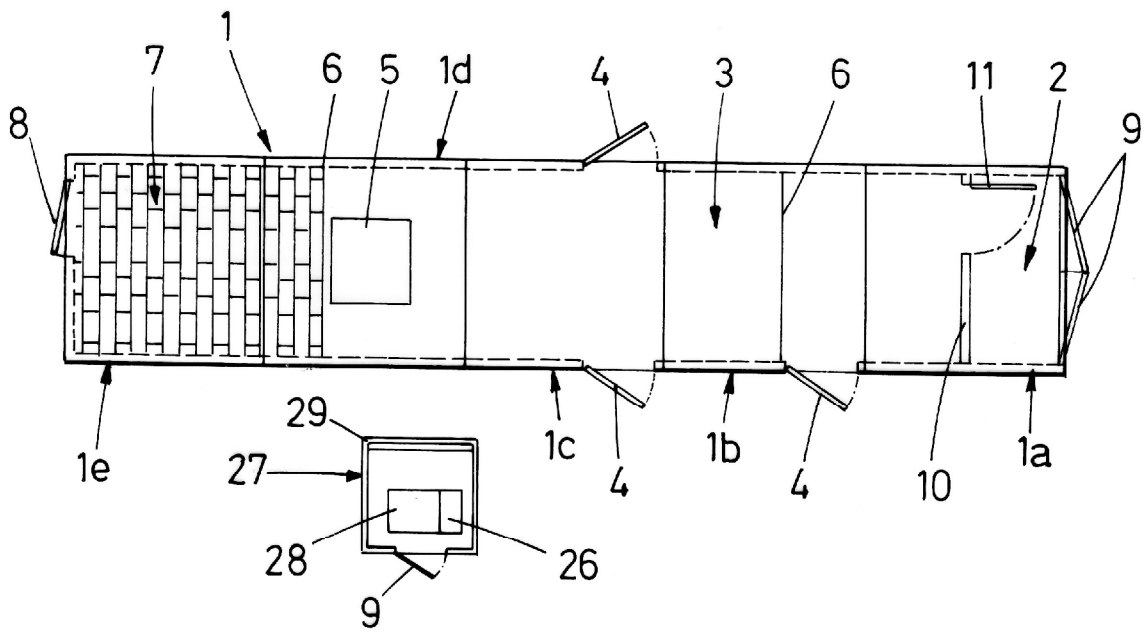
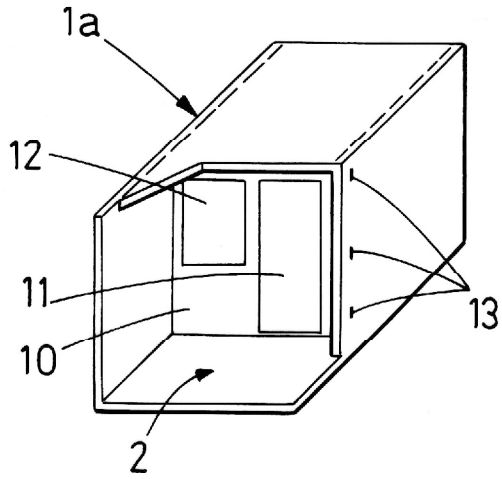
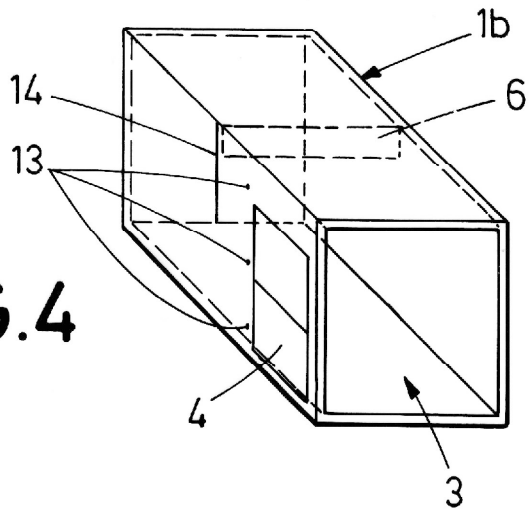


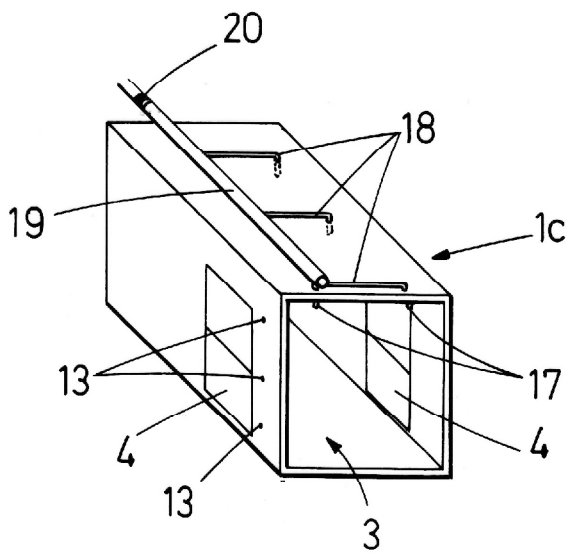
FIG. 2



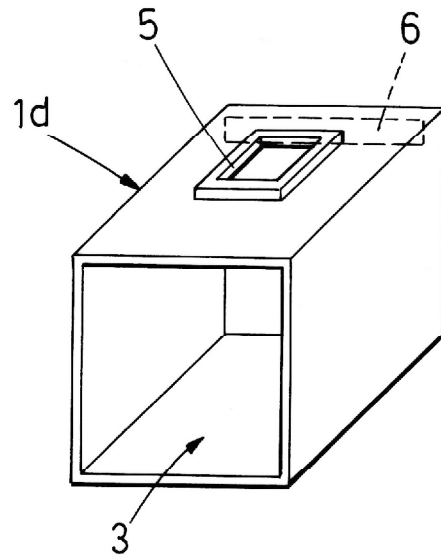
**FIG. 3**



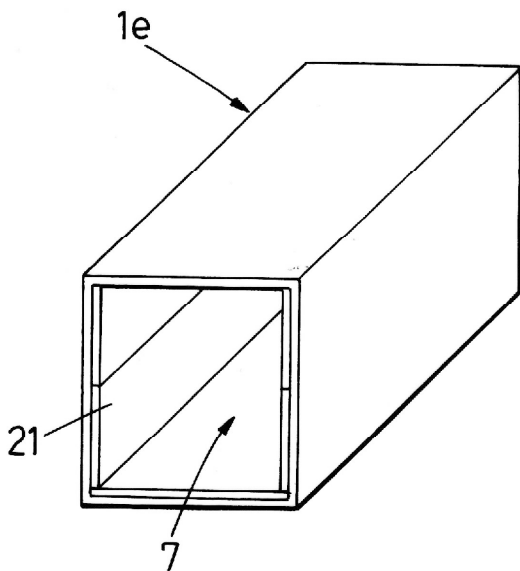
**FIG. 4**



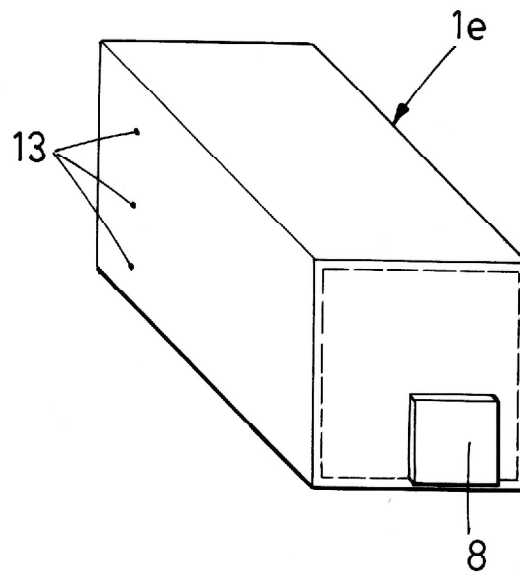
**FIG. 5**



**FIG. 6**

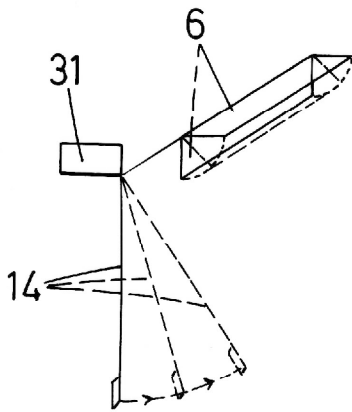


**FIG. 7A**

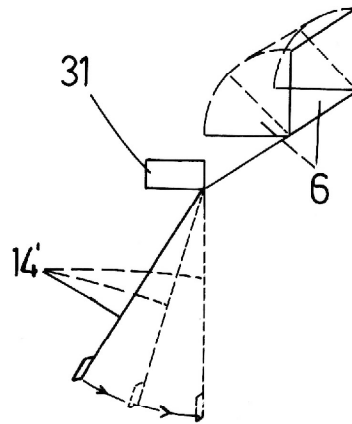


**FIG. 7B**

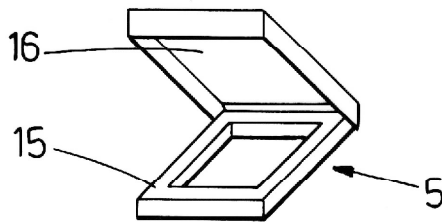




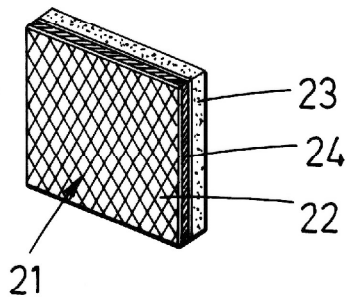
**FIG. 8**



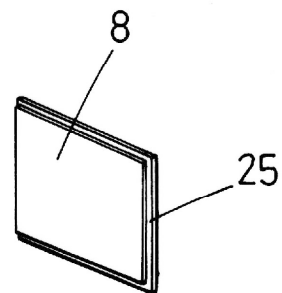
**FIG. 9**



**FIG. 10**



**FIG. 11**



**FIG. 12**