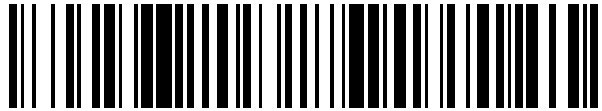


19



OFICINA ESPAÑOLA DE
PATENTES Y MARCAS

ESPAÑA



11 Número de publicación: **2 567 101**

21 Número de solicitud: 201431535

51 Int. Cl.:

A23N 1/00 (2006.01)

A47J 19/02 (2006.01)

12

PATENTE DE INVENCION

B1

22 Fecha de presentación:

17.10.2014

43 Fecha de publicación de la solicitud:

19.04.2016

Fecha de la concesión:

19.01.2017

45 Fecha de publicación de la concesión:

26.01.2017

73 Titular/es:

**ZUMEX GROUP S.A. (100.0%)
Pol. Ind. Moncada III, C/ del Moli, 2
46113 Moncada (Valencia) ES**

72 Inventor/es:

FLOTATS MOLINAS, Antonio

74 Agente/Representante:

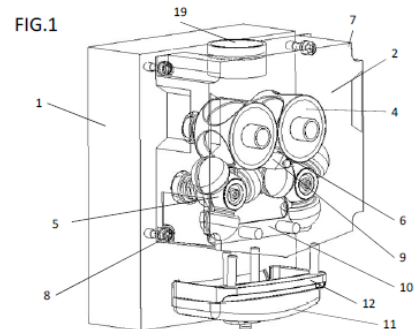
SOLER LERMA, Santiago

54 Título: **Máquina de exprimir automática mejorada con la totalidad del grupo de exprimido interconectado por un soporte independiente del grupo motriz**

57 Resumen:

Máquina de exprimir automática mejorada con la totalidad del grupo de exprimido interconectado por un soporte independiente del grupo motriz.

La invención se refiere a una máquina de exprimir del tipo de las que el exprimido se produce en un grupo de exprimido que comprende al menos un tambor macho y al menos un tambor hembra teniendo el tambor hembra oquedades para portar la fruta y el macho protuberancias para insertarse en las oquedades del tambor hembra aprisionando al fruto siendo característico de esta invención el que el grupo de exprimido y otros elementos auxiliares se encuentran solidarizados, preferiblemente por una carcasa de tal forma que engranan y desengranan del elemento motriz en un solo bloque.



ES 2 567 101 B1

DESCRIPCION

MAQUINA DE EXPRIMIR AUTOMATICA MEJORADA CON LA TOTALIDAD DEL GRUPO DE EXPRIMIDO INTERCONECTADO POR UN SOPORTE INDEPENDIENTE DEL GRUPO MOTRIZ

La invención tal y como su nombre indica se refiere a una maquina de exprimir automática del tipo de las que el exprimido se produce en un grupo de exprimido generalmente compuesto por uno o más tambores macho y uno o más tambores hembra que se mueven gracias a un módulo motriz, habitualmente contiguo, siendo que los tambores hembra presentan unas oquedades adecuadas para alojar el fruto o verdura o parte del mismo y llevarlo hasta el encuentro con una de las protuberancias del tambor macho que se embute en dicha oquedad provocando el exprimido, en donde los elementos del grupo de exprimido se encuentran interconectados entre sí, formando un bloque del que los distintos elementos individuales de exprimido pueden ser removibles.

Este módulo de exprimido engrana con un segundo módulo, el modulo motriz, de tal forma que el movimiento cinemático del módulo motriz se transmite al módulo de exprimido.

La característica esencial de la invención que aquí se presenta es que le módulo de exprimido se encuentra interconectado entre sí de tal forma que permite su separación en bloque respecto del módulo motriz.

El sector de la técnica al que pertenece es el de las máquinas de preparación de bebidas.

ANTECEDENTES

Son conocidas de tiempo atrás las exprimidoras automáticas que comprenden elementos motrices engranados a elementos de exprimido.

Debido a las características del zumo, especialmente de cítricos, el mantenimiento de las máquinas requiere un cuidado y una limpieza frecuente y ello tanto para evitar el mal funcionamiento de la máquina como para evitar problemas de insalubridad.

Así los diversos elementos individuales que forman el grupo de exprimido deben ser desmontados de la máquina para limpiarlos en profundidad. Para facilitar las tareas de desmontaje de los diversos elementos individuales que forman el grupo de exprimido se han ideado elementos con roscas tipo palomilla que fijan uno o todos los diversos elementos individuales que forman el grupo de exprimido y que con escaso giro de tuerca fijan o sueltan individualmente o en su conjunto los tambores de sus respectivos ejes permitiendo la fácil remoción de éstos.

Sin embargo estos elementos NO Soportan ni los diversos elementos individuales ni el conjunto de los diversos elementos individuales, esto exige que las operaciones de desmontaje y montaje de cada uno de los tambores individuales se tenga que hacer de manera independiente.

Para solventar el problema expuesto, la patente ES2389890T3 plantea un seguro de extracción que comprende un elemento que hace de tope de los tambores de exprimido, en donde este tope se encuentra unido de manera removible directamente con el bastidor.

5 Con la patente citada se facilitan las tareas de fijación y Des fijación pues el mismo elemento hace de tope a todos los tambores de tal forma que fijando dicho elemento , quedan todos los tambores fijados y removiéndolo quedan los tambores liberados para ser extraídos.

Sin embargo, sigue existiendo la necesidad de montar y desmontar tambor por tambor, lo cual dificulta y ralentiza las operaciones de limpieza y se presta a la pérdida de los tambores .

10 La patente ES2475147 se refiere a una máquina de exprimir de las que comprenden tambores macho y tambores hembra en donde, para facilitar las tareas de limpieza, se la ha dotado de un pared removible que separa la zona de exprimido del chasis de la máquina. Esta pared removible, coincidente con la zona de exprimido, evita que se manche el chasis.

15 Sin embargo no se soluciona el problema de las complicada operaciones de montaje y desmontaje ya que, como indica en su memoria, para las operaciones de limpieza, deben retirarse del bastidor primero la carcasa y la bandeja colectora antes de los rodillos de prensado y las cabezas de los punzones así como la guía deslizante para las frutas partidas por la mitad y los elementos raspadores pueden ser retirados, después de un separación del soporte. A continuación puede separarse de los árboles la pared posterior con la guía y la corredera para el cuchillo con lo cual la corredera puede ser desplazada hacia el exterior desde
20 la guía. Para montar las piezas limpiadas debe procederse la secuencia inversa.

La invención objeto del presente pretende evitar el montaje y desmontaje de cada pieza por separado y así propone un grupo de exprimido cuyos elementos, al menos los principales, se encuentran interconectados entre sí de tal forma que puedan montarse y desmontarse todos ellos en bloque.

25 **DESCRIPCION DE LA INVENCION**

Para solventar los problemas expuestos y permitir el fácil desmontaje y montaje de los diversos elementos individuales del grupo de exprimido para su limpieza, la invención que se propone se refiere a una máquina exprimidora mejorada que comprende dos módulos independientes entre sí aunque relacionados al menos por una transmisión o engrane

30 El módulo 1, comprende los elementos motrices pudiendo comprender también otros elementos auxiliares como, eléctricos, electrónicos, de transmisión o engrane entre otros.

El módulo 2 comprende un soporte al cual van interconectados, preferiblemente de forma removible, al menos los diversos elementos individuales del grupo de exprimido siendo estos elementos los tambores macho y hembra y de forma que el soporte permite como mínimo un
35 grado de libertad de movimiento de giro principalmente en dichos elementos.

Los módulos 1 y 2 están engranados de forma que el movimiento cinemático del módulo 1 se transmite al módulo 2.

Adicionalmente el módulo 2 puede comprender también elementos auxiliares de exprimido tales como, cuchilla, elementos de guiado de la fruta o verdura, elementos de extracción de la corteza, volteador, cubierta, filtros, cubetas, conductos de extracción de cortezas, alimentador de las frutas o verduras, grifo u otros.

En una ejecución preferente el módulo 2 comprende un soporte a modo de una carcasa, lateral o envolvente siendo esta carcasa el elemento soporte que interconecta los diversos elementos individuales del grupo de exprimido y favorece su manipulación en bloque, si bien puede haber ejecuciones en donde el elemento que interconecta los diversos elementos individuales del grupo de exprimido sea distinto de la carcasa pudiendo estar esta carcasa unida o no a dicho elemento de unión. También puede haber ejecuciones en que la carcasa haga a parte de las funciones de soporte de interconexión, haga también funciones de cubierta estando más o menos cerrada.

La invención así descrita permite poder separar fácil, rápidamente y íntegramente todo el módulo de exprimido del módulo motriz, facilitando extraordinariamente las operaciones de limpieza y por ello aumentando extraordinariamente las condiciones de salubridad y seguridad.

Además de la conexión por la que se transmite el movimiento desde el módulo motriz al módulo de exprimido, ambos módulos pueden estar unidos por otra serie de conexiones auxiliares, así por ejemplo cierres y seguros para evitar la separación involuntaria de ambos módulos, conexiones eléctricas de desconexión del modulo motriz al separarse el módulo de exprimido o de cualquier otro tipo con el fin de aumentar la seguridad de uso de la maquina.

BREVE DESCRIPCION DE LAS FIGURAS

La FIGURA 1 muestra el módulo 1 (1) el motriz y el módulo 2 (2) de exprimido engranados e entre sí apreciándose los tambores hembra (4) y los tambores macho (5) giratorios. Se aprecia también la carcasa (7) que contiene los diversos elementos individuales del grupo de exprimido así como los elementos de seguridad (8). También muestra otros elementos auxiliares como la cuchilla (6) ,la guía (9) , el extractor de cortezas (10), cubeta (11) filtro (12) y alimentador de fruta (19).

La FIGURA 2 muestra en explosión el módulo 2 de exprimido y así se aprecia la carcasa (7) que comprende los cojinetes (13) que soportarán y sobre los que girarán los tambores hembra (4), los alojamientos (14) para los tetones (16) del extractor de cortezas (10) cuyas ramas (18) hacen de cojinete para los tambores macho (5). La carcasa (7) comprende también el alojamiento (15) para la guía (9) que a su vez sostiene la cuchilla (6). Se muestran también el filtro (12) y la cubeta (11) en donde la cubeta y el filtro quedan unidos a la carcasa a través de una serie de tetones (17).

La FIGURA 3 muestra el módulo 1, el motriz, en explosión apreciándose los ejes motrices (3) superiores e inferiores que trasladarán el movimiento giratorio respectivamente a los tambores hembra y macho aquí no representados. Se aprecian también los engranajes (19) que posibilitan el movimiento sincronizado de todos los ejes y los elementos de seguridad (8) para fijar ambos módulos.

La FIGURA 4 muestra la explosión del módulo 1 (1) el motriz y el módulo 2 (2) el de exprimido, en posición de engranar.

DESCRIPCION DE UN MODO DE LLEVAR A CABO LA INVENCION

Para mejor comprensión se va a explicar aquí un modo de realización de la invención que no es único, por lo que debe tomarse a efectos de ejemplo y no a efectos limitativos.

La invención se refiere a una máquina de exprimir automática del tipo de las que el exprimido se produce en un grupo de exprimido generalmente compuesto por uno o más tambores macho y uno o más tambores hembra que se mueven gracias a un módulo motriz que, a través de unos medios de transmisión, como en este caso son los ejes (3), transmite el movimiento cinemático desde el modulo motriz al grupo de exprimido, en concreto a los tambores macho (5) y hembra (4).

La invención, conforme se adelanta en el párrafo anterior comprende:

1. Un módulo motriz, el módulo 1 (1) que comprende los elementos motrices, los engranajes y los elementos de transmisión del movimiento, en este caso unos ejes (3) adecuados en forma para insertarse en el módulo 2 (2), en concreto en los tambores macho (5) y hembra (6) Este módulo motriz va unido al chasis de la máquina.
2. Un módulo de exprimido, el módulo 2 (2) que comprende:
 - a. El grupo de exprimido, en este caso los tambores hembras (4) y los tambores macho (5) Elementos auxiliares tales como la cuchilla (6), la guía (9) y el extractor de cortezas (10).
 - b. Una carcasa que sirve de soporte y conexión a los diversos elementos individuales del grupo de exprimido, y que permite como mínimo una grado de libertad, el de giro, a los tambores.

Ambos módulos quedan engranados a través de los ejes con forma (3) que, al insertarse y engranar con los tambores macho (5) y hembra (4) transmiten el movimiento generado en el módulo motriz (1) al módulo de exprimido (2).

El módulo 1 (1), comprende la mecánica y la electrónica, de tal modo que el módulo 2 (2) se limita a comprender elementos propiamente de exprimido, frecuentemente de materias plásticas, que pueden ser sometidos a lavado sin riesgo de deterioro.

El módulo 2 (2) de exprimido, se encuentra conectado al modulo 1, de tal forma que puede ser desengranado del módulo 1 (1) en bloque, facilitándose y acelerándose de ese modo las

operaciones de desmontaje y montaje para su lavado, especialmente porque el módulo 2 (2) de exprimido puede ser lavado también en bloque.

5 Los distintos elementos del módulo 2 (2) están interconectados entre sí, si bien, en esta concreta ejecución, pueden ser a su vez desmontados de manera independiente del módulo 2 (2) para facilitar un lavado más profundo, operaciones de mantenimiento concretas o sustitución o reparación de piezas.

La carcasa ejerce la doble función de interconectar el módulo 2 (2) de exprimido, servir de soporte a sus distintos elementos y contenerlos a modo de cubierta.

10 Los tambores hembra (4) quedan unidos a la carcasa (7) gracias a los cojinetes (13) que los mantienen en su posición pero permitiendo el giro.

Los tambores macho (5) van montados sobre sus ejes (3) y descansan sobre las ramas (18) del extractor de cortezas (10) que hacen de cojinete para los tambores macho.

El extractor de cortezas (10) queda unido a la carcasa (7) a través de unos tetones (16) que se insertan en unos alojamientos (14) existentes en la carcasa (7).

15 La cuchilla (6) va montada sobre una guía (9) adecuada para insertarse en un alojamiento (15) existente en la carcasa (7).

El filtro (12) y la cubeta (11) quedan unidos a la carcasa a través de una serie de tetones (17).

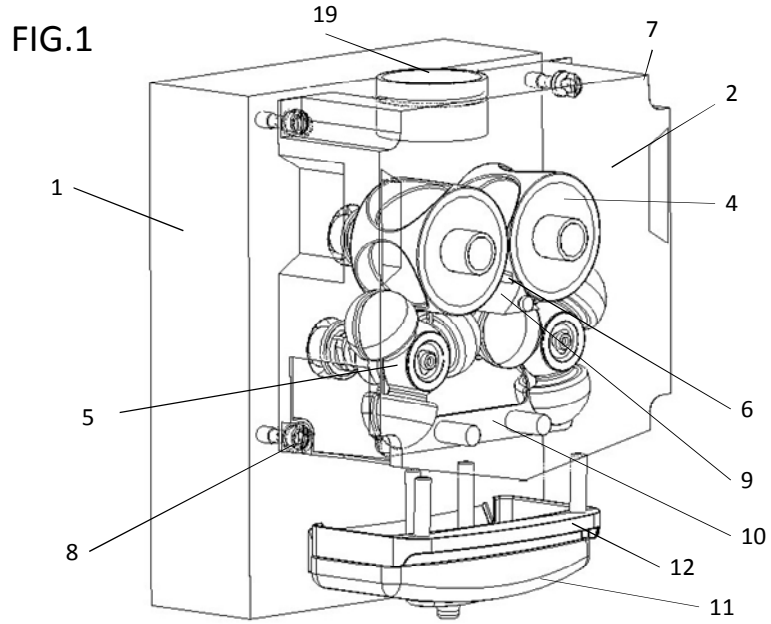
De este modo todos los elementos del grupo de exprimido y sus elementos auxiliares, quedan unidos a la carcasa (7).

20 Para asegurar el correcto anclaje y engranaje entre uno y otro módulo, así como que se mantenga tal situación de perfecto anclaje durante el funcionamiento de la máquina, se han incluido cierres de seguridad (8) que pueden incluir sistemas electrónicos de apagado de la máquina en caso de verse alterada la posición relativa entre uno y otro módulo para garantizar la seguridad.

25

REIVINDICACIONES

- 1.- MAQUINA DE EXPRIMIR AUTOMATICA del tipo de las que comprenden, como elementos de exprimido principales, al menos un tambor macho y al menos un tambor hembra de movimiento rotatorio sincronizado, como elementos motrices al menos un motor y los elementos de transmisión del movimiento, **caracterizada** por que comprende dos módulos (1) y (2) claramente diferenciados entre sí en donde:
1. El módulo 1 (1), el motriz, comprende el elemento motriz.
 2. El módulo 2 (2) comprende un grupo de exprimido que a su vez comprende:
 - a. Al menos un tambor macho (5) .
 - b. Al menos un tambor hembra (4).
 - c. Un soporte que presenta alojamientos (13) y (14) aptos para fijar los elementos principales (5) y (4) del grupo de exprimido
 3. Elementos de engranaje (3) entre el módulo 1 (1) y el módulo 2 (2) de tal forma que cuando se encuentran engranados el movimiento cinemático producido en el módulo 1 (1) se transmite al módulo 2 (2).
- 2.- MAQUINA DE EXPRIMIR AUTOMÁTICA conforme reivindicación 1 caracterizada por que el grupo de exprimido comprende alguno de los siguientes elementos auxiliares: cuchilla (6), guía (9), extractoras de cortezas (10), filtro (12), cubeta (11) volteador, conductos de extracción de cortezas, alimentador de las frutas o verduras o grifo.
- 3.- MAQUINA DE EXPRIMIR AUTOMATICA conforme reivindicación 2 caracterizada por que los elementos auxiliares van interconectados al soporte.
- 4.- MAQUINA DE EXPRIMIR AUTOMATICA conforme reivindicación 1 caracterizada por que el elemento soporte es una carcasa (7).
- 5.- MAQUINA DE EXPRIMIR AUTOMATICA conforme reivindicación 1 y 3 caracterizada por que la interconexión entre los elementos del grupo de exprimido y la carcasa no es permanente.
- 6.- MAQUINA DE EXPRIMIR AUTOMATICA conforme reivindicación 1 caracterizada por que los elementos de engranaje entre el modulo 1 (1) y el módulo 2 (2) comprenden los ejes (3) que se insertan en los tambores macho (5) y hembra (6).
- 7.- MAQUINA DE EXPRIMIR AUTOMATICA conforme reivindicación 1 caracterizada por que comprende medios de anclaje (8) y fijación de ambos módulos entre sí.



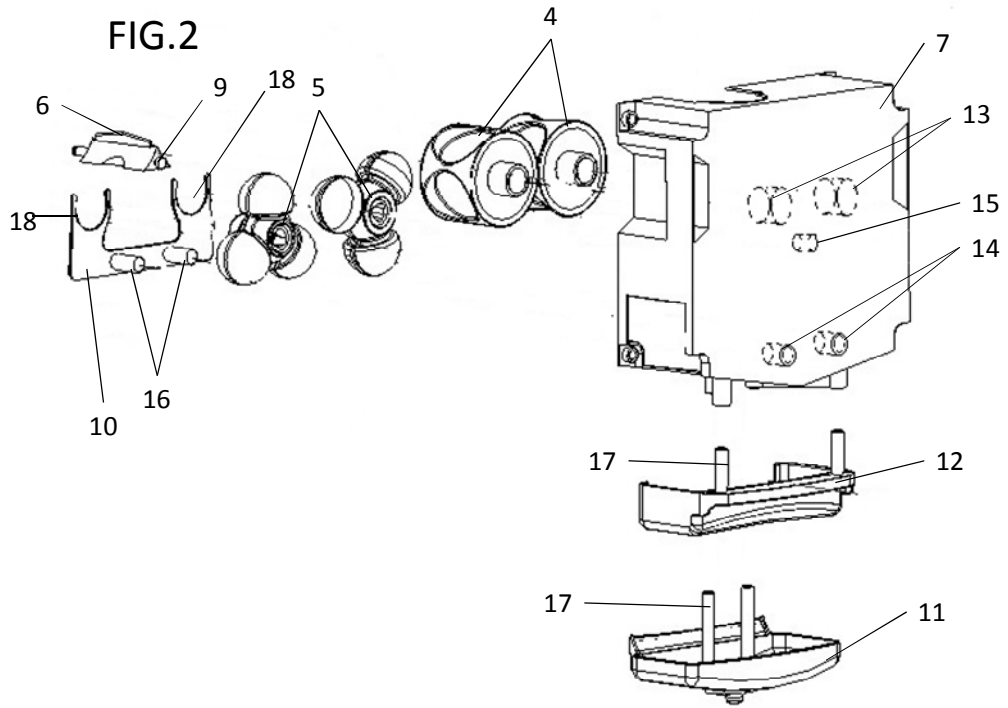


FIG.3

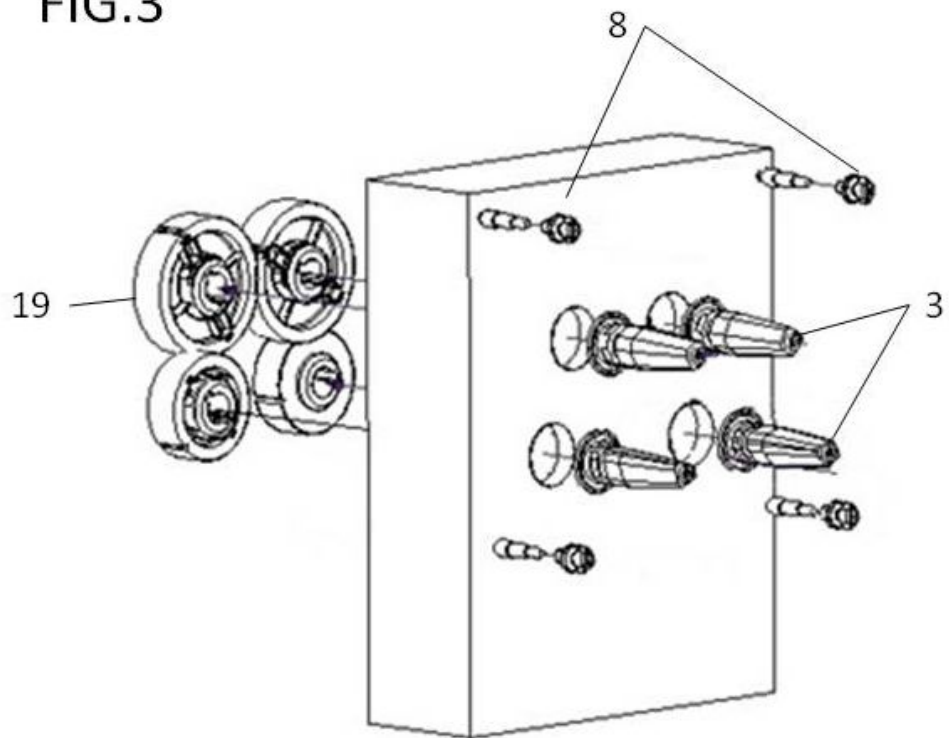
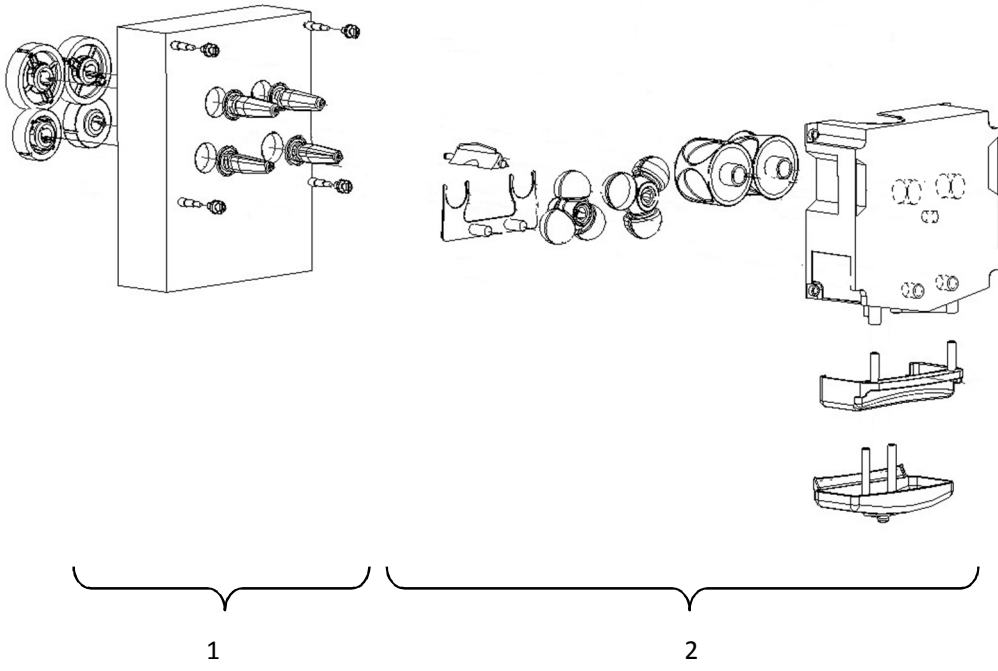


FIG.4





- ②① N.º solicitud: 201431535
 ②② Fecha de presentación de la solicitud: 17.10.2014
 ③② Fecha de prioridad:

INFORME SOBRE EL ESTADO DE LA TECNICA

⑤① Int. Cl.: **A23N1/00** (2006.01)
A47J19/02 (2006.01)

DOCUMENTOS RELEVANTES

Categoría	⑤⑥ Documentos citados	Reivindicaciones afectadas
Y	ES 2053357 A1 (MAQUINAS & ELEMENTOS SA) 16.07.1994, columna 2, línea 40 – columna 4, línea 28; figuras.	1-7
Y	WO 2009035313 A2 (ELECTRODOMEX S A DE C V et al.) 19.03.2009, resumen; página 15, líneas 1-14; figuras.	1-7
A	ES 2389890 T3 (TECHNIC MARKETING PRODUCTS GMBH) 02.11.2012, página 2, línea 30 – página 4, línea 26; figuras.	1-7
A	ES 2008438 A6 (MAQUINAS Y ELEMENTOS SOCIEDAD) 16.07.1989, columna 2, línea 8 – columna 4, línea 3; figuras.	1,2,6,7
A	ES 2189556 A1 (ZUSAL 96 S L) 01.07.2003, columna 3, línea 60 – columna 8, línea 8; figuras.	1,2,6
A	US 5313879 A (OTTO WALTER O) 24.05.1994, columna 3, línea 11 – columna 7, línea 4; figuras.	1,2,6,7

Categoría de los documentos citados

X: de particular relevancia
 Y: de particular relevancia combinado con otro/s de la misma categoría
 A: refleja el estado de la técnica

O: referido a divulgación no escrita
 P: publicado entre la fecha de prioridad y la de presentación de la solicitud
 E: documento anterior, pero publicado después de la fecha de presentación de la solicitud

El presente informe ha sido realizado

para todas las reivindicaciones

para las reivindicaciones nº:

Fecha de realización del informe
13.05.2015

Examinador
P. I. López Unceta

Página
1/4

Documentación mínima buscada (sistema de clasificación seguido de los símbolos de clasificación)

A23N, A47J

Bases de datos electrónicas consultadas durante la búsqueda (nombre de la base de datos y, si es posible, términos de búsqueda utilizados)

INVENES, EPODOC, WPI

Fecha de Realización de la Opinión Escrita: 13.05.2015

Declaración

Novedad (Art. 6.1 LP 11/1986)	Reivindicaciones 1-7	SI
	Reivindicaciones	NO
Actividad inventiva (Art. 8.1 LP11/1986)	Reivindicaciones	SI
	Reivindicaciones 1-7	NO

Se considera que la solicitud cumple con el requisito de aplicación industrial. Este requisito fue evaluado durante la fase de examen formal y técnico de la solicitud (Artículo 31.2 Ley 11/1986).

Base de la Opinión.-

La presente opinión se ha realizado sobre la base de la solicitud de patente tal y como se publica.

1. Documentos considerados.-

A continuación se relacionan los documentos pertenecientes al estado de la técnica tomados en consideración para la realización de esta opinión.

Documento	Número Publicación o Identificación	Fecha Publicación
D01	ES 2053357 A1 (MAQUINAS & ELEMENTOS SA)	16.07.1994
D02	WO 2009035313 A2 (ELECTRODOMEX S A DE C V et al.)	19.03.2009

2. Declaración motivada según los artículos 29.6 y 29.7 del Reglamento de ejecución de la Ley 11/1986, de 20 de marzo, de Patentes sobre la novedad y la actividad inventiva; citas y explicaciones en apoyo de esta declaración

La presente solicitud (documento base) se refiere a una máquina de exprimir automática con la totalidad del grupo de exprimido interconectado por un soporte independiente del grupo motriz. La solicitud contiene una reivindicación independiente y siete reivindicaciones dependientes.

Se considera que el documento más cercano del estado de la técnica es el documento D01, que divulga una máquina exprimidora de frutos cítricos (en adelante los numerales citados se refieren a D01). Dicha máquina exprimidora incluye un juego de cilindros (2) provistos de cuatro huecos alojadores (3) de configuración semiesférica (tambores hembra) los cuales en su movimiento giratorio opuesto conducen al fruto hacia una cuchilla (4) que los secciona en sendas mitades que quedan alojadas, respectivamente, en los huecos de cada cilindro correspondiente. En plano inferior y engranando sincrónicamente, existe otro juego de cilindros dotados de tres salientes (5) (tambores macho) que se rematan en forma de casquetes esféricos que penetran en su giro en la media fruta alojada en los huecos (3). Los casquetes esféricos disponen de ranurados circulares (6) por los que penetran respectivas regletas extractoras (7) que en el giro del juego hace que dichas cortezas se desprendan. El dispositivo dinámico y funcional de exprimido está montado sobre respectivos ejes (8) con un ajuste suave que permite su desmontaje manual, quedando fijos a través de tornillos de palomilla (24) y van alojados en respectivos cojinetes (9), montados en una carcasa anterior (10) provista de una tapa (11) que cierra este espacio, donde queda alojado el tren de engranajes (12) que transmite movimiento al conjunto mediante la acción del grupo moto-reductor (13). La máquina cuenta con una cubierta transparente (16) que se fija mediante tornillos (25). La cuchilla de corte (4) va montada sobre un soporte (26), en forma de tejadillo a dos aguas, que descansa uno de sus extremos en la carcasa anterior (10), que sirve de cárter del sistema motor de la máquina, el cual está perforado axialmente lo que permite alojar en su interior un tornillo de fijación (27) con la correspondiente arandela de aprieto (28) que fija inamoviblemente todo el conjunto que, a su vez, es desmontable para limpieza periódica. Los dispositivos de extracción de las cortezas son también desmontables, planteándose dos alternativas diferentes de montaje (cola de milano o barras) (columna 2, línea 40-columna 4, línea 28; figuras).

La diferencia entre la primera reivindicación del documento base y el documento D01 consiste en el hecho que el documento D01 no incluye un soporte con alojamientos aptos para fijar los elementos principales del grupo de exprimido tal y como plantea el documento base. En el documento D01 la fijación de estos elementos se consigue empleando tornillos de palomilla (24). Este problema y su solución se encuentran divulgados en el documento D02. El documento D02 divulga un exprimidor de jugos (en adelante los numerales citados se refieren a D02). Dicho exprimidor comprende una rampa de alimentación de mitades de frutos cítricos, dos rodillos giratorios con superficie cóncava y convexa complementarias respectivas, los rodillos ubicados uno encima del otro, el rodillo superior de superficie semi-esférica cóncava (hembra) con una pluralidad de pines en la misma, el rodillo inferior de superficie convexa (macho) con una pluralidad de pines; dichos rodillos son impulsados por una pluralidad de engranes de transmisión en forma de ruedas dentadas giratorias, las cuales a su vez son impulsadas por medio de un motor eléctrico, dichos elementos de transmisión y el motor se encuentran detrás de la tapa sobre la cual se montan los rodillos; todo el conjunto de transmisión y exprimido se encuentra dentro de una carcasa. La figura 9 representa una vista frontal de la cara interna de la tapa frontal (TA) de la carcasa. Dicha tapa incluye una serie de nervaduras y orificios pasantes (93,94) donde se colocan los extremos de los ejes de impulsión (2,1) respectivamente. La tapa (TA) se fija a la carcasa por medio de un seguro (92) y ganchos laterales (95) (resumen; página 15, líneas 1-14; figuras). Se considera que un experto en la materia intentaría combinar estas características con las características del documento D01 y obtener una expectativa razonable de éxito, anulando la actividad inventiva de las reivindicaciones 1, 2, 4, 6, 7 del documento base (art. 8.1. de la LP).

Las reivindicaciones dependientes 3 y 5 suponen ligeras variantes constructivas de la segunda reivindicación, dentro del alcance de la práctica habitual seguida por el experto en la materia. Consecuentemente, el objeto de las reivindicaciones R3 y R5 también carece de actividad inventiva (art. 8.1. de la LP).