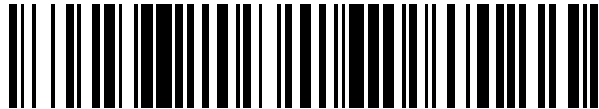


19



OFICINA ESPAÑOLA DE  
PATENTES Y MARCAS

ESPAÑA



11 Número de publicación: **2 567 299**

21 Número de solicitud: 201431548

51 Int. Cl.:

**B65D 83/04** (2006.01)

12

SOLICITUD DE PATENTE

A1

22 Fecha de presentación:

**21.10.2014**

43 Fecha de publicación de la solicitud:

**21.04.2016**

71 Solicitantes:

**BSH ELECTRODOMÉSTICOS ESPAÑA S.A.**  
**(100.0%)**

**Avda. de la industria 49**  
**50016 Zaragoza ES**

72 Inventor/es:

**SUÁREZ IRIBARNE, Álvaro**

74 Agente/Representante:

**PALACIOS SUREDA, Fernando**

54 Título: **Máquina automática de café con dispositivo de limpieza**

57 Resumen:

Un dispositivo (4) para suministrar pastillas de limpieza (6) a un aparato doméstico (1), en particular, a un dispositivo de preparación de bebidas calientes, comprende una carcasa (5) para el alojamiento apilado de las pastillas de limpieza (6) en una dirección de apilamiento (V). La carcasa (5) presenta una abertura de salida (9) a través de la cual sale una pastilla de limpieza (6) de la carcasa (5). Además, la carcasa (5) comprende una sección exterior de carcasa (7), y una sección interior de carcasa (8), donde la sección interior de carcasa (8) está configurada para alojar las pastillas de limpieza (6). La sección interior de carcasa (8) es movable de manera relativa a la sección exterior de carcasa (7) entre una posición de funcionamiento, en la que es posible el suministro de pastillas de limpieza (6) al aparato doméstico (1), y una posición de llenado, en la que la sección interior de carcasa (8) puede ser llenada con pastillas de limpieza (6). El dispositivo (4) comprende además un dispositivo transportador (19), el cual está configurado para aplicar sobre una pastilla de limpieza (6) una fuerza, dirigida perpendicularmente con respecto a la dirección de apilamiento, para transportar así la pastilla de limpieza (6) desde la abertura de salida (9) al aparato doméstico (1).

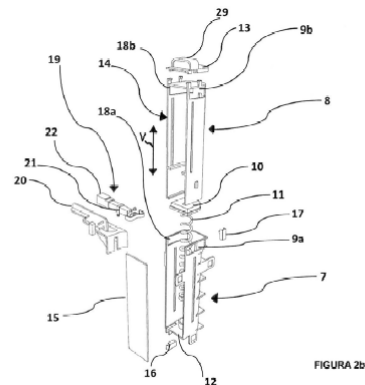


FIGURA 2b

## MÁQUINA AUTOMÁTICA DE CAFÉ CON DISPOSITIVO DE LIMPIEZA

### DESCRIPCION

La invención hace referencia a un dispositivo para suministrar pastillas de limpieza a un aparato doméstico, en particular, a un dispositivo de preparación de bebidas calientes. Además, la invención hace referencia a un aparato doméstico que está provisto de tal dispositivo de suministro de pastillas de limpieza.

La solicitud internacional de patente WO 2011/160817 A2 divulga un sistema de limpieza para máquinas de café con un dispositivo de limpieza para limpiar periódicamente los componentes que conducen el café y/o la leche con un líquido de limpieza que contiene agentes de limpieza disueltos en él en forma de bolas o pastillas, donde el dispositivo de limpieza está provisto de un control dependiente del tiempo y/o del ciclo del producto, así como de un dispositivo dosificador para los agentes de limpieza que interactúa con el control.

La presente invención resuelve el problema técnico de proporcionar una tasa de errores baja al suministrarse pastillas de limpieza a un aparato doméstico, en particular, a un dispositivo de preparación de bebidas calientes.

Dicho problema técnico se resuelve según la invención con el dispositivo para suministrar pastillas de limpieza a un aparato doméstico mencionado en la introducción presentando dicho dispositivo una carcasa para el alojamiento apilado de las pastillas de limpieza en una dirección de apilamiento. La carcasa tiene una abertura de salida a través de la cual sale una pastilla de limpieza de la carcasa, una sección exterior de carcasa, y una sección interior de carcasa. La sección interior de carcasa está configurada para alojar las pastillas de limpieza, y es movable de manera relativa a la sección exterior de carcasa entre una posición de funcionamiento y una posición de llenado. Si la sección interior de carcasa se encuentra en su posición de funcionamiento, es posible suministrar pastillas de limpieza al aparato doméstico, es decir, a través de la abertura de salida de la carcasa puede salir una pastilla de limpieza que esté alojada en la sección interior de carcasa. Si la sección interior de carcasa se encuentra en su posición de llenado, es accesible cómodamente para el usuario y puede ser llenada con pastillas de limpieza, pudiendo ser cargada como si fuera un almacén, comprobándose que la carga se efectúa correctamente, y pudiendo ofrecer al usuario una ventajosa ayuda para la introducción de las pastillas en el aparato doméstico. Esto hace posible manejar cómodamente un aparato doméstico que esté equipado con el

dispositivo según la invención. Por otro lado, el dispositivo presenta un dispositivo transportador, el cual está configurado para aplicar sobre una pastilla de limpieza una fuerza, dirigida perpendicularmente con respecto a la dirección de apilamiento, para transportar así la pastilla de limpieza desde la abertura de salida al aparato doméstico. De este modo, se puede evitar de manera segura que las pastillas de limpieza resulten dañadas, y éstas pueden ser entregadas una a una al aparato doméstico con una baja tasa de errores.

Los aparatos domésticos como, por ejemplo, las máquinas lavadoras, aunque en particular también los dispositivos de preparación de bebidas calientes como las máquinas automáticas de café, pueden estar provistos de un dispositivo de suministro de pastillas de limpieza según la invención del tipo expuesto.

En una forma de realización preferida del dispositivo según la invención, el depósito de almacenamiento de pastillas de limpieza (en lo sucesivo, abreviado como “depósito de almacenamiento”) comprende un mecanismo de bloqueo que, en una posición de bloqueo, impide que la sección interior de carcasa se mueva de manera relativa a la sección exterior de carcasa y que, en una posición de desbloqueo, permite que la sección interior de carcasa se mueva de manera relativa a la sección exterior de carcasa. En su posición de bloqueo, el mecanismo de bloqueo sirve para fijar la sección interior de carcasa en su posición de funcionamiento, y de esta forma impedir, sobre todo durante el funcionamiento del aparato doméstico, un movimiento indeseado de la sección interior de carcasa de manera relativa a la sección exterior de carcasa. En su posición de desbloqueo, el mecanismo de bloqueo permite por el contrario el movimiento de la sección interior de carcasa de manera relativa a la sección exterior de carcasa, en concreto, a su posición de llenado, en la que la sección interior de carcasa es cómodamente accesible para el usuario del aparato doméstico.

En principio, las pastillas pueden estar apiladas de manera correspondiente a las condiciones espaciales del aparato doméstico en una dirección horizontal, vertical o en una dirección inclinada situada entre las otras dos. En un perfeccionamiento ventajoso del dispositivo según la invención, las pastillas de limpieza están apiladas una encima de la otra en el depósito de almacenamiento en una dirección vertical de apilamiento. Con la sección interior de carcasa como depósito de almacenamiento, el dispositivo transportador puede estar entonces configurado para aplicar sobre una pastilla de limpieza una fuerza dirigida horizontalmente, para transportar así la pastilla de limpieza desde la abertura de salida al aparato doméstico. Al contrario que en el caso de que las pastillas estén colocadas verticalmente con una dirección horizontal de apilamiento, una pastilla apilada verticalmente

no puede llegar a o pasar a través de la abertura de salida involuntariamente por un vuelco accidental y, con ello, llegar al aparato doméstico antes de tiempo, sino que, por el contrario, con una dirección vertical de apilamiento, es decir, estando apilada en la dirección de la fuerza de la gravedad, la pastilla de limpieza puede ser transportada de manera controlada por el dispositivo transportador en dirección horizontal hacia la abertura de salida. Entonces, la pastilla de limpieza cae desde la abertura de salida de manera segura, aprovechándose la fuerza de la gravedad, sin resultar antes deteriorada por la aplicación de fuerza del dispositivo transportador.

También es posible un dispositivo genérico en el que el movimiento de la sección interior de carcasa con respecto a la sección exterior de carcasa no esté dirigido, y que incluso no esté limitado. No obstante, una conducción con restricciones presenta la ventaja consistente en que la sección interior de carcasa sólo pueda ser movida a través de la conducción de una forma predeterminada, y en que la limitación abra además la posibilidad de impedir que la sección interior de carcasa sea retirada por completo de la sección exterior de carcasa de manera indeseada. En un perfeccionamiento preferido del dispositivo según la invención, la carcasa puede comprender un mecanismo limitador para limitar el movimiento de la sección interior de carcasa relativo a la sección exterior de carcasa si la sección interior de carcasa ha alcanzado su posición de llenado. Dicho mecanismo limitador puede evitar que la sección interior de carcasa sea extraída de manera accidental de la sección exterior de carcasa. El mecanismo limitador puede comprender un saliente, previsto en el área de una superficie exterior de la sección interior de carcasa, el cual puede estar guiado en una muesca prevista en la sección exterior de carcasa. Si la sección interior de carcasa ha alcanzado su posición de llenado, el saliente entra en contacto con una superficie frontal de la muesca, con lo que se impide de manera segura que la sección interior de carcasa siga moviéndose. Por tanto, en la dirección opuesta, si la sección interior de carcasa está introducida por completo en la sección exterior de carcasa, otra superficie frontal situada en el extremo inferior de la muesca impide y limita con ello que la sección interior de carcasa se introduzca en mayor medida en la sección exterior de carcasa. Como alternativa, el mecanismo limitador también puede comprender una muesca prevista en el área de una superficie exterior de la sección interior de carcasa, en la que puede estar guiado un saliente previsto junto a la sección exterior de carcasa. Una realización del mecanismo limitador de este tipo no sólo permite limitar el movimiento de la sección interior de carcasa de manera relativa a la sección exterior de carcasa, sino también que la sección interior de carcasa sea conducida de manera segura si es movida de manera relativa a la sección exterior de carcasa.

En un perfeccionamiento preferido del dispositivo según la invención, la sección interior de carcasa presenta una abertura de llenado, que se extiende a lo largo de su eje longitudinal por el 50% como mínimo de su longitud, para ser llenada con pastillas de limpieza. De manera preferida, la abertura de llenado sólo es accesible para el usuario si la sección interior de carcasa se encuentra en su posición de llenado. Por el contrario, si la sección interior de carcasa se encuentra en su posición de funcionamiento, la abertura de llenado puede estar cerrada por la sección exterior de carcasa, de modo que las pastillas de limpieza no pueden ser manipuladas ni pueden salirse de la sección interior de carcasa. A modo de ejemplo, la abertura de llenado puede hacerse accesible desbloqueando el mecanismo de bloqueo y moviendo la sección interior de carcasa de manera relativa a la sección exterior de carcasa, de su posición de funcionamiento a su posición de llenado. La abertura de llenado y la abertura de salida pueden estar dispuestas en el área de dos lados de la carcasa adyacentes entre sí, con lo que se posibilita un llenado particularmente efectivo, ya que durante el llenado no se pueden perder accidentalmente pastillas de limpieza a través de la abertura de salida.

En un perfeccionamiento ventajoso, el dispositivo genérico puede presentar además un dispositivo detector de la posición para la detección de la posición de funcionamiento de la sección interior de carcasa. A modo de ejemplo, el dispositivo detector de la posición puede comprender un sensor de posición, el cual sea activado por la sección interior de carcasa si ésta ha adoptado la posición de funcionamiento en la sección exterior de carcasa. El dispositivo detector de la posición puede detectar de manera fiable que, por ejemplo tras ser llenada con pastillas de limpieza, la sección interior de carcasa está alojada en su posición de funcionamiento en la sección exterior de carcasa, estando de nuevo operativa. Sin la activación del sensor de posición, el aparato doméstico puede estar, por ejemplo, bloqueado, de modo que se induce al usuario a efectuar una corrección de la posición de la sección interior de carcasa.

Asimismo, el dispositivo según la invención puede comprender un sensor del estado de llenado para detectar e indicar el estado de llenado de las pastillas de limpieza en la carcasa. A modo de ejemplo, el sensor del estado de llenado puede ser activado en cualquier caso si la última pastilla de limpieza presente en la carcasa es posicionada delante de la abertura de salida. Como alternativa, el sensor del estado de llenado puede indicar el estado de llenado de manera continua. Por tanto, el sensor del estado de llenado asegura que el usuario pueda ser informado en su debido momento acerca de que el dispositivo debe ser llenado de nuevo con pastillas de limpieza. Junto a los sensores electrónicos del estado de llenado, también se puede utilizar un indicador mecánico del estado de llenado,

por ejemplo una aguja indicadora. Por consiguiente, el término “sensor del estado de llenado” incluye el concepto de sensores mecánicos y electrónicos, así como de una combinación de ambos tipos de sensores.

Además, el dispositivo según la invención puede comprender un dispositivo de control para la activación del dispositivo transportador en dependencia de un lapso de tiempo predeterminado, por tanto, de manera dependiente del tiempo, o de una cantidad predeterminada de procesos operativos del aparato doméstico, por tanto, de manera dependiente de su utilización. Con ello, es posible asegurar una limpieza fiable del aparato doméstico, ya que se realiza con independencia del cuidado y la atención que preste el usuario. Como alternativa, el dispositivo de control puede activar el dispositivo de control tan pronto como el lapso de tiempo predeterminado haya transcurrido o se haya alcanzado la cantidad predeterminada de procesos operativos. De este modo, se garantiza que tanto un aparato doméstico que se utilice muy poco como un aparato doméstico que se utilice mucho sean limpiados con la suficiente frecuencia y, en su caso, periódicamente con independencia de la intensidad de uso, y que sean menos propensos al desgaste.

En un aparato de preparación de bebidas calientes, la propia adición de una pastilla puede servir para producir la solución de limpieza para limpiar el aparato de preparación de bebidas calientes. La cantidad de agua necesaria para producir la solución de limpieza añadiéndose una pastilla de limpieza debe ser proporcionada por el usuario con regularidad, tras haberse constatado que es necesario llevar a cabo dicha limpieza. Por lo general, dicha necesidad de limpieza se determina en dependencia de la dureza del agua según la cantidad de tazas preparadas. Si la dureza del agua es baja, pueden ser, por ejemplo, 1.050 tazas y, si la dureza del agua es elevada, pueden ser sólo 300 tazas, tras las cuales se inicia un proceso de limpieza. Para ello, la cantidad de agua presente en el tanque de agua es adaptada mediante su rellenado o vaciado parcial a la cantidad de agua necesaria de, por ejemplo, 500 ml o 200 tazas. Según la invención, el dispositivo de control puede estar configurado para extraer entre dos procesos de limpieza la cantidad de agua constante regularmente, necesaria para un proceso de limpieza, de por ejemplo 500 ml, de la cantidad total de agua dependiente del grado de dureza. De esta forma, al surgir la necesidad de limpieza, la cantidad necesaria de agua de 500 ml o 200 tazas ya puede encontrarse medida en el tanque de agua. Con ello, se puede prescindir de un incómodo rellenado o de un vaciado parcial del tanque de agua que supondría un derroche.

Según una forma de realización ventajosa del aparato doméstico según la invención, el dispositivo según la invención puede comprender una cámara sellada con respecto a la

atmósfera circundante, la cual rodea a la carcasa del dispositivo y en la cual está alojado un material higroscópico. Los puntos de intersección entre la cámara sellada y el dispositivo se realizan mediante tapas y puertas, siendo cada una de éstas hermética a los líquidos. Además, un tubo flexible de descarga de la humedad puede estar instalado adicionalmente  
 5 junto a la cámara, de tal modo que la humedad acumulada sea expulsada de la cámara. De este modo, se evita que las pastillas absorban humedad del entorno y sufran una pérdida de calidad.

A continuación, la idea esencial de la invención se describe más detalladamente a modo de ejemplo por medio del dibujo, en el que muestran:

- 10 Figura 1: una representación tridimensional de un dispositivo de preparación de bebidas calientes con un dispositivo de suministro de pastillas de limpieza,
- Figuras 2a y 2b: vistas globales tridimensionales del dispositivo de suministro de pastillas, en representación montada y en representación despiezada:
- 15 Figuras 3a y 3b: vistas detalladas del dispositivo de suministro de pastillas de limpieza, donde una sección interior de carcasa del dispositivo se encuentra en una posición de llenado,
- Figura 4: una vista detallada de una sección interior de carcasa del dispositivo de suministro de pastillas de limpieza, y
- 20 Figuras 5a y 5b: vistas detalladas de una sección exterior de carcasa del dispositivo de suministro de pastillas de limpieza.

La figura 1 muestra una máquina automática de café incorporable como dispositivo de preparación de bebidas calientes 1, el cual comprende una sección de salida de bebidas calientes 2, un tanque de agua 3, y un dispositivo 4, dispuesto al lado de éste, para  
 25 suministrar pastillas de limpieza al tanque de agua 3. De modo similar al tanque de agua 3, el dispositivo 4 ha de manejarse desde un lado superior del dispositivo de preparación de bebidas calientes 1, y hace posible el suministro de pastillas de limpieza al tanque de agua 3 de manera automática y dependiendo de la necesidad, sin que el usuario tenga que hacer nada más. Si una pastilla de limpieza llega al agua del tanque de agua 3, se genera un  
 30 líquido de limpieza para limpiar el dispositivo de preparación de bebidas calientes 1, en concreto, el tanque de agua 3 y los conductos conectados con el tanque de agua 3.

La figura 2a muestra el dispositivo 4 montado y la figura 2b muestra una representación despiezada en la dirección de observación opuesta. Por tanto, el dispositivo 4 comprende una carcasa 5, la cual tiene una sección exterior de carcasa 7 y una sección interior de carcasa 8. Ambas secciones de carcasa 7, 8 tienen forma cilíndrica con una superficie base 12 con un reborde con forma de "U" de la sección exterior de carcasa 7 y con un elemento de cubierta 13 también con un reborde con forma de "U" de la sección interior de carcasa 8, y pueden introducirse una en la otra de manera telescópica y desplazarse una respecto de la otra a lo largo de su eje longitudinal que se extiende en paralelo a la dirección de apilamiento V. El lado rectangular, tendido entre las dos patas de la "U", de la sección interior de carcasa 8 sirve de abertura de llenado 14, a través de la cual las pastillas de limpieza 6 pueden ser colocadas apiladas en la dirección de apilamiento V. El lado correspondiente de la sección exterior de carcasa 7 está cerrado con una placa de cubierta 15 rectangular. Por tanto, la sección interior de carcasa 8 sirve de almacén o depósito de almacenamiento para las pastillas de limpieza 6.

Poco antes de sus extremos superiores, la sección exterior de carcasa 7 y la sección interior de carcasa 8 presentan en cada caso una abertura 9a, 9b rectangular en un lado de la carcasa formado por una pata de la "U". Las dimensiones de las aberturas 9a, 9b se corresponden con las dimensiones de la sección transversal de las pastillas de limpieza 6. Si las aberturas 9a, 9b se solapan, forman conjuntamente una abertura de salida 9 rectangular de la carcasa 5, cuya extensión longitudinal está orientada transversalmente a la dirección de apilamiento V. Otra abertura 18a, 18b similar se encuentra alineada con respecto a la abertura 9a, 9b, respectivamente, en un lado de la carcasa formado por una pata de la "U", donde dichas aberturas 18a, 18b forman una abertura de entrada 18 si las aberturas 18a, 18b están alineadas entre sí.

Un dispositivo compresor compuesto por un elemento compresor 10 y un resorte helicoidal 11 atraviesa la carcasa 5 en la dirección de apilamiento V. El elemento compresor 10 está unido con un extremo superior del resorte helicoidal 11, cuyo extremo inferior se apoya en la superficie base 12 de la sección exterior de carcasa 7. Además, el elemento compresor 10 sirve para transmitir la fuerza de resorte generada por el resorte helicoidal 11 a las pastillas de limpieza 6 alojadas en la sección interior de carcasa 8, y presionarlas contra el elemento de cubierta 13.

El dispositivo 4 comprende además un dispositivo transportador 19, que junto a la abertura de entrada 18 dista de la carcasa 5 perpendicularmente con respecto a la dirección de apilamiento V, y está compuesto por una carcasa del dispositivo transportador 20, un



émbolo 21 desplazable horizontalmente y, por tanto, perpendicularmente a la dirección vertical de apilamiento V, y un servomotor lineal 22 como su dispositivo de accionamiento. No aparecen representados un suministro de corriente del servomotor 22 y su conexión con un dispositivo de control del dispositivo de preparación de bebidas calientes 1 (figura 1). El

5 émbolo 21 puede ser impulsado por el motor siendo introducido en la sección interior de carcasa 8 hacia la abertura de salida 9 desde un lado exterior de la carcasa 5 y a través de la abertura de entrada 18.

La sección interior de carcasa 8 puede ser desplazada manualmente de manera telescópica y de manera relativa a la sección exterior de carcasa 7 entre una posición de funcionamiento introducida, mostrada en las figuras 1 y 2a, y una posición de llenado extraída, descrita en la

10 figura 3. Un asidero 29, que está dispuesto sobre el elemento de cubierta 13 como componente separado, facilita el accionamiento de la sección interior de carcasa 8, haciendo posible al usuario agarrar con comodidad la sección interior de carcasa 8 si ésta debe ser movida entre su posición de funcionamiento y su posición de llenado. Además, el asidero 29

15 contiene un mecanismo de bloqueo separable, que bloquea la sección interior de carcasa 8 en la posición de funcionamiento junto a la sección exterior de carcasa 7. En el extremo inferior de la sección exterior de carcasa 7 está además instalado un microinterruptor como dispositivo detector de la posición 16, el cual transmite a un dispositivo de control no representado que se ha alcanzado la posición de funcionamiento de la sección interior de

20 carcasa 8. Otro microinterruptor situado en un área superior de la sección exterior de carcasa 7 sirve de sensor del estado de llenado 17 para captar y transmitir el estado de llenado de las pastillas de limpieza 6 en la sección interior de carcasa 8 siendo activado a través del elemento compresor 10 si la última pastilla de limpieza 6 se encuentra en la sección interior de carcasa 8.

Si la sección interior de carcasa 8 se encuentra en su posición de funcionamiento y, según el sensor del estado de llenado 17, todavía contiene al menos una pastilla de limpieza 6, el dispositivo detector de la posición 16 señala dicha disponibilidad operativa al dispositivo de control. Las aberturas 9a, 9b y 18a, 18b, respectivamente, están posicionadas entonces alineadas una detrás de otra, y forman la abertura de salida 9 y la abertura de entrada 18,

30 respectivamente. Si la sección interior de carcasa 8 está llena, el resorte helicoidal 11 se encarga de que una pastilla de limpieza 6 sea presionada hacia arriba en la carcasa 5, contra el elemento de cubierta 13 y, con ello, esté posicionada entre la abertura de entrada 18 y la abertura de salida 9. Si el tanque de agua 3 (véase la figura 1) contiene la cantidad necesaria de agua, tras requerirlo el dispositivo de control, el servomotor 22 empuja el

35 émbolo 21 a través de la abertura de entrada 18 y contra la pastilla de limpieza 6

posicionada frente a ésta, hasta que la pastilla de limpieza 6 cae a través de la abertura de salida 9 en el tanque de agua 3 del dispositivo de preparación de bebidas calientes 1 (figura 1). Allí, se forma una solución de limpieza que a continuación es utilizada para un proceso de limpieza del dispositivo de preparación de bebidas calientes 1.

5 En las figuras 3a y 3b, se muestra la sección interior de carcasa 8 en su posición de llenado, en la que sobresale de la carcasa 5 del dispositivo de preparación de bebidas calientes 1 en tal medida que su abertura de llenado 14 es accesible cómodamente para el usuario y, tal y como se muestra en la figura 3a, puede ser llenada como almacén con pastillas de limpieza 6. Tal y como aparece ilustrado en la figura 3b, una vez ha finalizado el proceso de llenado,  
10 la sección interior de carcasa 8 es empujada mediante el asidero 29 en dirección vertical al interior de la carcasa 5 del dispositivo de preparación de bebidas calientes 1, regresando a su posición de funcionamiento, en la que es bloqueada. El dispositivo detector de la posición 16 (figura 2b) detecta que se ha adoptado la posición de funcionamiento, y señala la disponibilidad operativa del dispositivo 4 al dispositivo de control.

15 La figura 4 muestra una vista detallada en perspectiva de la sección interior de carcasa 8 con forma de "U", que está realizada en una pieza, como pieza de plástico moldeada por inyección. La sección interior de carcasa 8 aparece representada con su abertura de llenado 14 dirigida hacia el observador. En su cuarto inferior, está instalado un elemento de tope 26 también con forma de "U" o de herradura, el cual rodea horizontalmente en paralelo al  
20 elemento de cubierta 13 junto a una superficie interior de la sección interior de carcasa 8, sostiene el elemento compresor 10 si en la sección interior de carcasa 8 está alojada una cantidad máxima de pastillas de limpieza 6, y deja libre un espacio mínimo de compresión para el resorte helicoidal 11 (figura 2b) entre su lado inferior y el extremo inferior de la sección interior de carcasa 8.

25 Cerca de la desembocadura de la abertura de llenado 14, dos ranuras estrechas 23 verticales, opuestas entre sí, discurren a ambos lados en paralelo al eje longitudinal de la sección interior de carcasa 8, entre la abertura 9b y 18b y el elemento de tope 26 con forma de "U". En la ranura 23 engranan dos vástagos no representados, los cuales están instalados a ambos lados junto al lado exterior del elemento compresor 10 (figura 2b), por lo  
30 que sirven para guiar al elemento compresor 10, el cual, sometido a la carga del resorte helicoidal 11 (figura 2b), oprime las pastillas de limpieza 6 en la sección interior de carcasa 8 en dirección del elemento de cubierta 13.

Sobre su lado posterior, en la sección interior de carcasa 8 está conformada otra ranura 24 más ancha, la cual se extiende en paralelo a las ranuras estrechas 23. En la ranura ancha

24 engrana un vástago de mayor anchura, que tampoco está representado, instalado junto al elemento compresor 10 (figura 2b), por lo que el vástago de mayor anchura sirve también para guiar al elemento compresor 10, aunque adicionalmente activa el sensor del estado de llenado 17, fijado a la sección exterior de carcasa 7, si el elemento compresor 10 se encuentra en una posición en la que posiciona la última pastilla de limpieza 6 frente a la abertura de salida 9.

En el cuarto inferior de una superficie exterior de la sección interior de carcasa 8 está realizado un saliente 27 cúbico a ambos lados junto a las patas de la "U", cada uno de los cuales sirve para guiar la sección interior de carcasa 8 en la sección exterior de carcasa 7. La sección exterior de carcasa 7 aparece representada más detalladamente en las dos vistas en perspectiva de las figuras 5a y 5b. En el estado montado de las secciones de carcasa 7, 8, los salientes 27 engranan en dos ranuras 28 que se extienden verticalmente, opuestas entre sí, realizadas junto a la sección exterior de carcasa 7, y forman junto con éstas un mecanismo de guía y limitador, el cual define y limita el movimiento de la sección interior de carcasa 8 con respecto a la sección exterior de carcasa 7. Si la sección interior de carcasa 8 ha alcanzado su posición de llenado o su posición de funcionamiento, el saliente 27 entra en contacto con una superficie frontal superior o inferior, respectivamente, de la ranura 28, con lo que la sección interior de carcasa 8 no puede seguir moviéndose. Así, se evita también que la sección interior de carcasa 8 sea extraída accidentalmente de la sección exterior de carcasa 7.

Sobre su superficie base 12, la sección exterior de carcasa 7 soporta un cilindro truncado 30 hueco de planta circular como sujeción inferior del resorte helicoidal 11 (figura 2b). A la izquierda junto al cilindro truncado 30 está conformado un compartimento 31 rectangular, abierto por los lados superior e inferior, en el que puede introducirse el microinterruptor del dispositivo detector de la posición 16. Sobre el lado posterior, a una altura algo por debajo de las aberturas 9a y 18a, se extiende verticalmente una ranura 32 rectangular para el alojamiento del microinterruptor que actúa como sensor del estado de llenado 17. Además, la sección exterior de carcasa 7 soporta junto a su lado posterior redondeado, opuesto al observador, nervios 33 que sobresalen horizontalmente para reforzarla constructivamente, y pestañas 34 rectangulares perforadas, las cuales sirven como fijación por encaje rápido para el montaje de la sección exterior de carcasa 7 en la máquina automática de café. Todos los componentes de la sección exterior de carcasa 7 descritos en relación a la figura 5 están realizados en una pieza con ella, estando conformados como pieza de plástico moldeada por inyección.

Puesto que el anterior dispositivo descrito detalladamente es un ejemplo de realización, el experto en la materia puede modificarlo en gran medida de manera convencional, siempre y cuando no se abandone el ámbito de la invención. También las realizaciones concretas de las secciones de carcasa pueden materializarse de manera distinta a la descrita en la presente solicitud. Del mismo modo, por ejemplo la abertura de entrada, la abertura de salida, y el dispositivo transportador pueden estar realizados con otra orientación o forma, si esto fuera necesario por motivos de espacio o relativos al diseño. Asimismo, la utilización de los artículos indeterminados “un”, “una” no excluye la posibilidad de que las características concernientes también puedan estar presentes varias veces o de manera múltiple.

10

**Lista de símbolos de referencia**

1	Dispositivo de preparación de bebidas calientes
2	Sección de salida de bebidas calientes
3	Tanque de agua
4	Dispositivo de suministro de pastillas de limpieza
5	Carcasa
6	Pastilla de limpieza
7	Sección exterior de carcasa
8	Sección interior de carcasa
9	Abertura de salida
9a, 9b	Abertura
10	Elemento compresor
11	Resorte helicoidal
12	Superficie base
13	Elemento de cubierta
14	Abertura de llenado
15	Placa de cubierta
16	Dispositivo detector de la posición
17	Sensor del estado de llenado
18	Abertura de entrada
18a, 18b	Abertura
19	Dispositivo transportador
20	Carcasa del dispositivo transportador
21	Émbolo
22	Servomotor lineal
23	Ranura estrecha
24	Ranura ancha
25	Superficie final
26	Elemento de tope
27	Saliente
28	Ranura
29	Asidero
30	Cilindro truncado
31	Compartimento
32	Ranura

- 33 Nervio
- 34 Pestaña
- V Dirección vertical de apilamiento

## REIVINDICACIONES

1. Dispositivo (4) para suministrar pastillas de limpieza (6) a un aparato doméstico (1), en particular, a un dispositivo de preparación de bebidas calientes, el cual comprende:
  - 5           - una carcasa (5) para el alojamiento apilado de las pastillas de limpieza (6) en una dirección de apilamiento (V), la cual comprende una abertura de salida (9) a través de la cual sale una pastilla de limpieza (6) de la carcasa (5), una sección exterior de carcasa (7), y una sección interior de carcasa (8), donde la sección interior de carcasa (8) está configurada para alojar las pastillas de limpieza (6) y es movable de manera relativa a la sección exterior de carcasa (7) entre una posición de funcionamiento, en la que es posible el suministro de pastillas de limpieza (6) al aparato doméstico (1), y una posición de llenado, en la que la sección interior de carcasa (8) puede ser llenada con pastillas de limpieza (6),
  - 10           - un dispositivo transportador (19), el cual está configurado para aplicar sobre una pastilla de limpieza (6) una fuerza, dirigida perpendicularmente con respecto a la dirección de apilamiento, para transportar así la pastilla de limpieza (6) desde la
  - 15           abertura de salida (9) al aparato doméstico (1).
  
2. Dispositivo (4) según la reivindicación 1, caracterizado por una dirección vertical de apilamiento (V) de las pastillas de limpieza (6).
- 20
  
3. Dispositivo (4) según la reivindicación 1 ó 2, caracterizado porque la carcasa (5) comprende un mecanismo limitador (27, 28) para limitar el movimiento de la sección interior de carcasa (8) relativo a la sección exterior de carcasa (7) si la sección interior de carcasa (8) ha alcanzado su posición de llenado.
- 25
  
4. Dispositivo (4) según una de las reivindicaciones 1 a 3, caracterizado porque la sección interior de carcasa (8) presenta una abertura de llenado (14), que se extiende a lo largo de su eje longitudinal por el 50% como mínimo de su longitud, para llenar la sección interior de carcasa (8), la cual es accesible para el usuario únicamente en la posición de llenado.
- 30
  
5. Dispositivo (4) según una de las reivindicaciones 1 a 4, caracterizado por un dispositivo detector de la posición (16) para la detección de la posición de funcionamiento de la sección interior de carcasa (8).
- 35

6. Dispositivo (4) según una de las reivindicaciones 1 a 5, caracterizado por un sensor del estado de llenado (17) para detectar el estado de llenado de las pastillas de limpieza (6) en la carcasa (5).

5

7. Dispositivo (4) según una de las reivindicaciones 1 a 6, caracterizado por un dispositivo de control para la activación del dispositivo transportador (19) en dependencia de un lapso de tiempo predeterminado o de una cantidad predeterminada de procesos operativos del aparato doméstico (1).

10

8. Aparato doméstico (1), en particular, dispositivo de preparación de bebidas calientes (1), con un dispositivo (4) según una de las reivindicaciones 1 a 7.

15

9. Aparato doméstico (1) según la reivindicación 8, caracterizado por una cámara sellada con respecto a la atmósfera circundante, la cual rodea a la carcasa (5) del dispositivo (4) y en la cual está alojado un material higroscópico, y/o junto a la cual está instalado un tubo flexible de descarga de la humedad, de tal modo que la humedad acumulada es expulsada de la cámara.



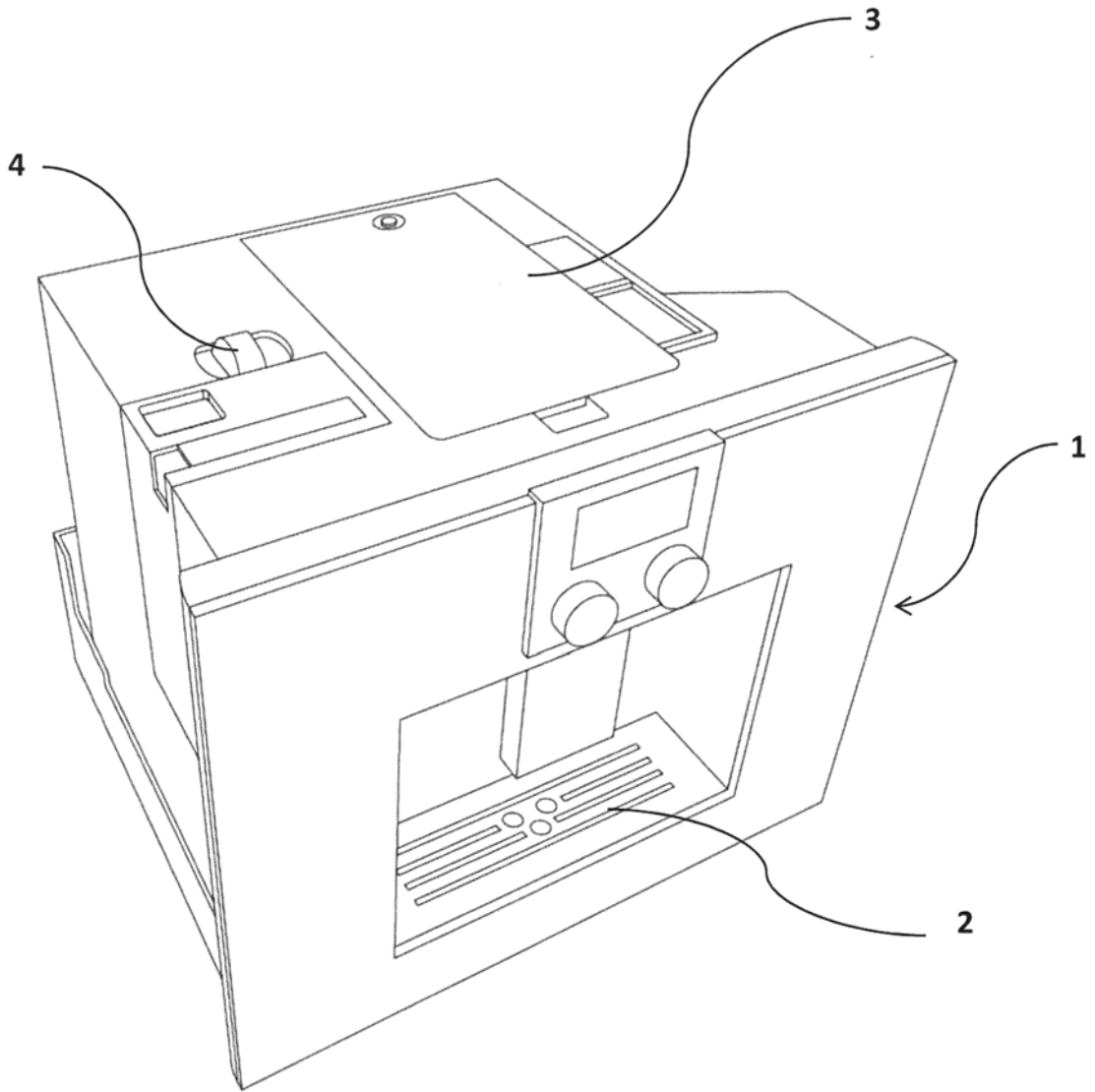


FIGURA 1

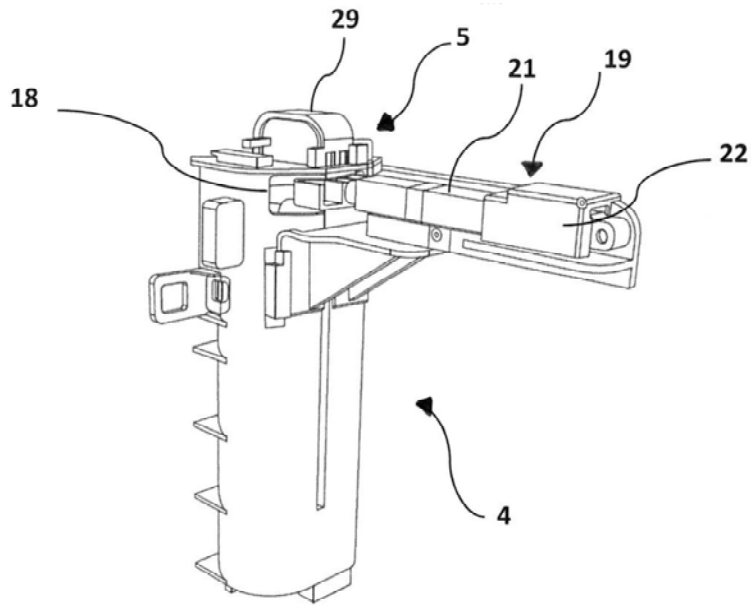


FIGURA 2a

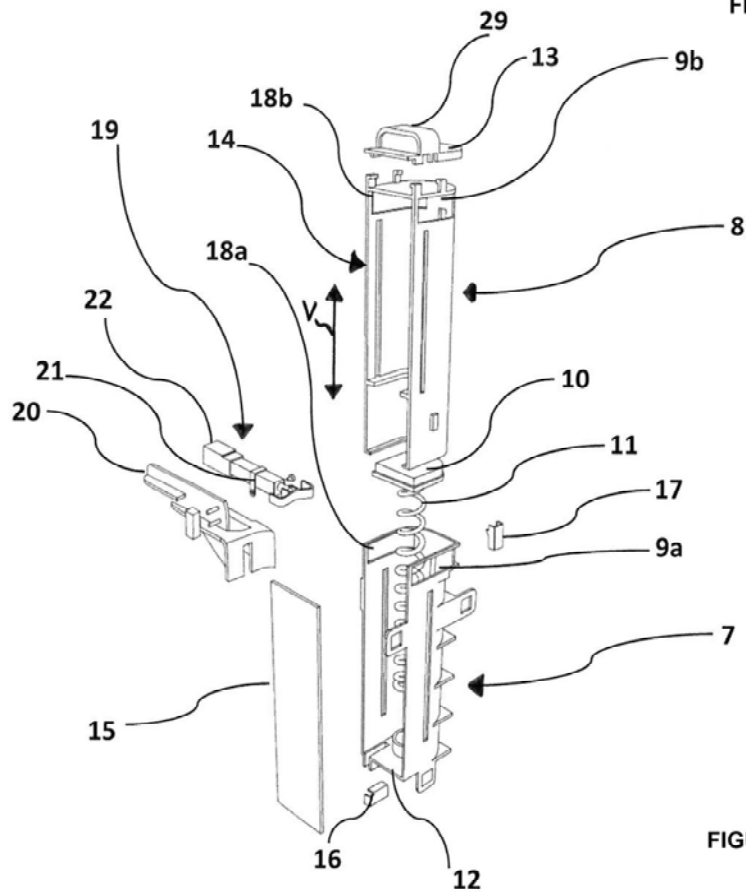


FIGURA 2b

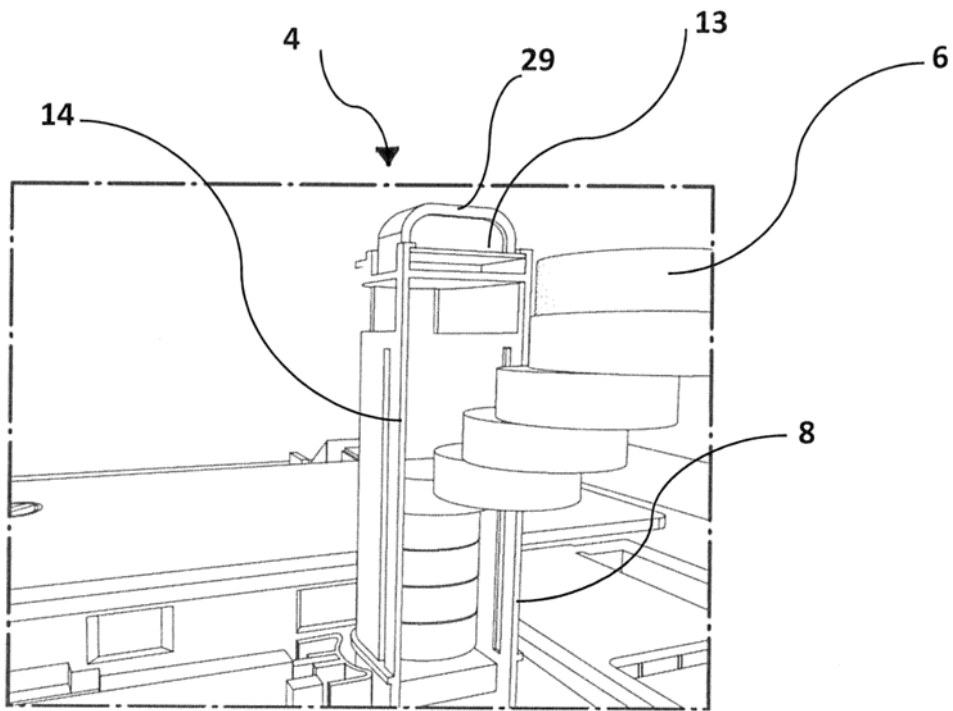


FIGURA 3a

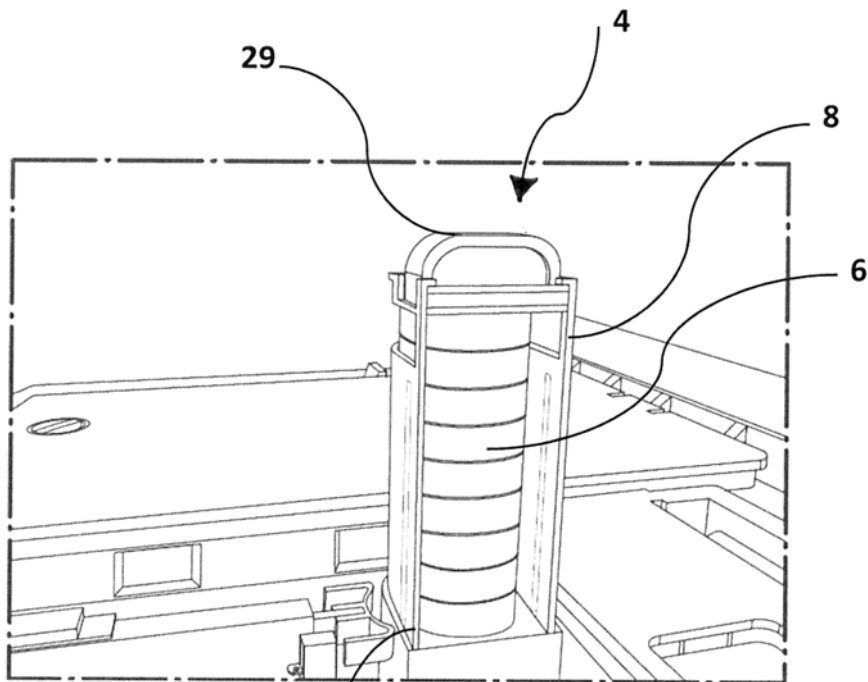


FIGURA 3b

14

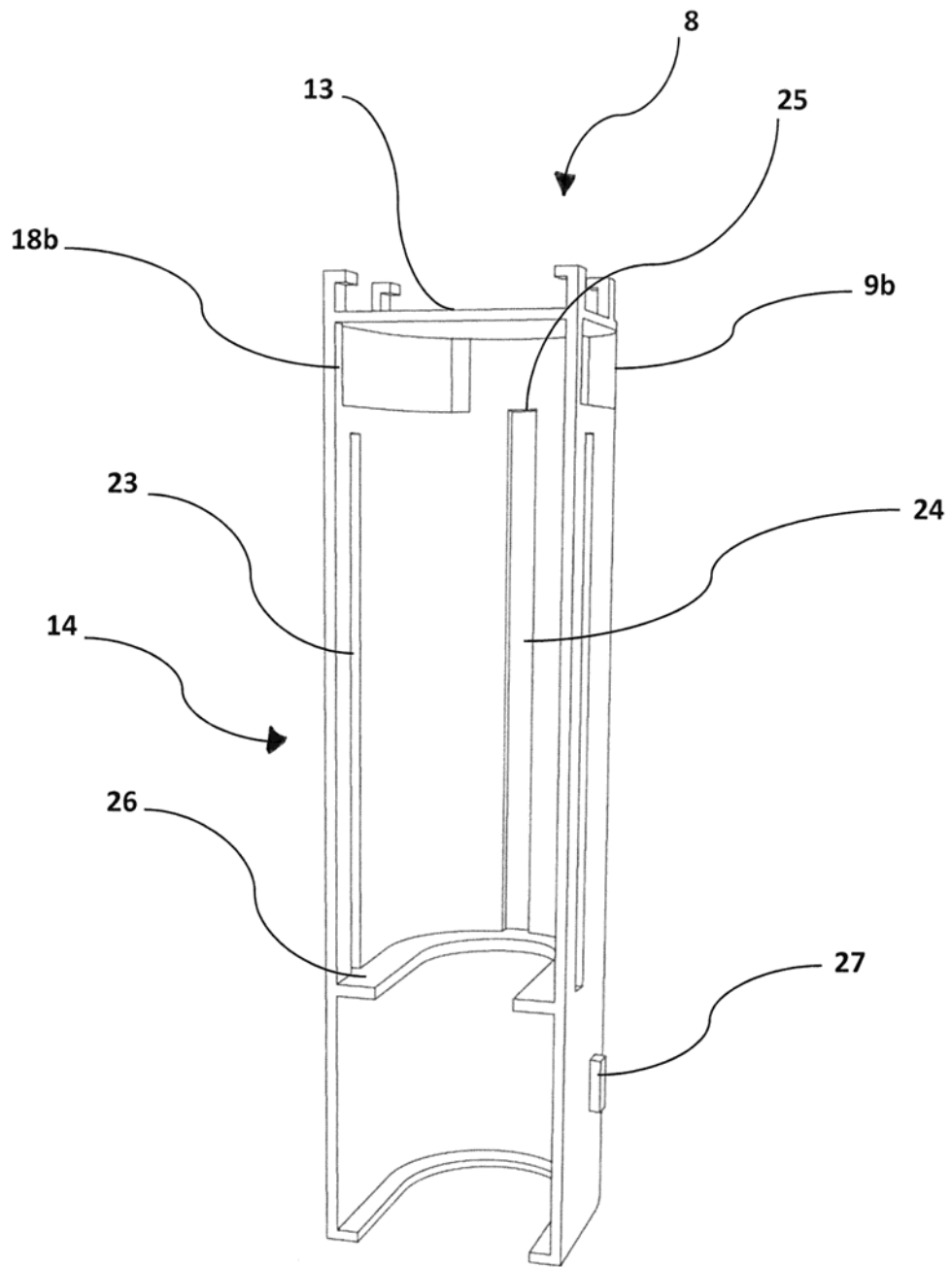


FIGURA 4

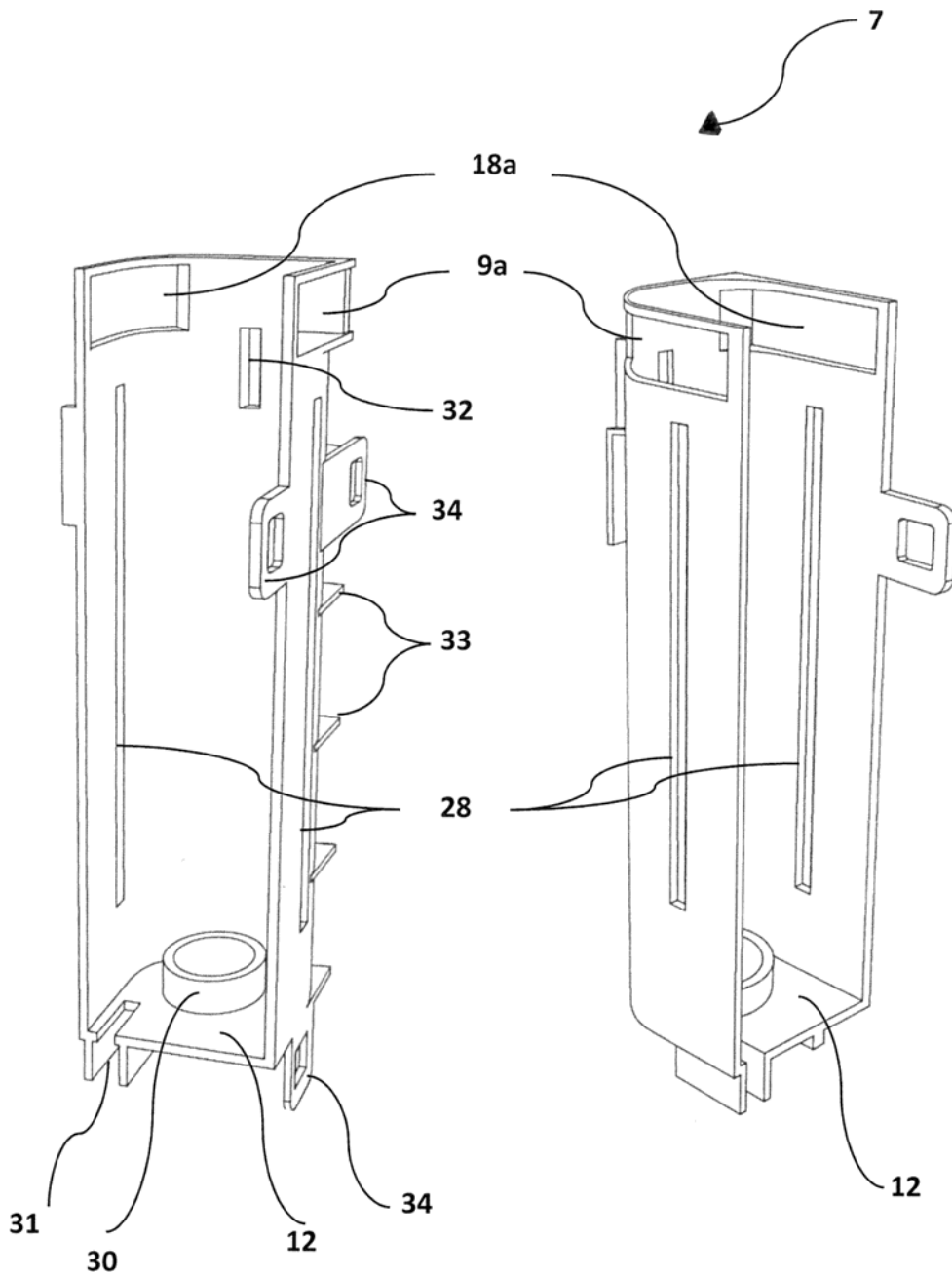


FIGURA 5



- ②<sup>1</sup> N.º solicitud: 201431548  
 ②<sup>2</sup> Fecha de presentación de la solicitud: 21.10.2014  
 ③<sup>2</sup> Fecha de prioridad:

INFORME SOBRE EL ESTADO DE LA TECNICA

⑤<sup>1</sup> Int. Cl.: **B65D83/04** (2006.01)

DOCUMENTOS RELEVANTES

Categoría	⑤ <sup>6</sup> Documentos citados	Reivindicaciones afectadas
Y	US 2002083543 A1 (GEIGER RUDI <i>et al.</i> ) 04.07.2002, párrafos [0002,0017-0025]; figuras 1-2.	1-9
Y	GB 716514 A (EDUARD HAAS) 06.10.1954, descripción; figuras 1-3.	1-9
A	US 2007023447 A1 (YOON JEONG MIN) 01.02.2007, descripción; figura 1.	1-4
A	US 2010084419 A1 (HAAS EDUARD <i>et al.</i> ) 08.04.2010, descripción; figura 1.	1-4
A	US 2014116475 A1 (STEINER ADRIAN) 01.05.2014, párrafos [0005,0006,0026-0037]; figuras 5-9.	1,6,8
A	DE 20312094 U1 (BSH BOSCH SIEMENS HAUSGERAETE) 02.10.2003, Resumen de la base de datos WPI. Recuperado de EPOQUE (AN: 2003-790036). Figura 1.	1,8

Categoría de los documentos citados

X: de particular relevancia  
 Y: de particular relevancia combinado con otro/s de la misma categoría  
 A: refleja el estado de la técnica

O: referido a divulgación no escrita  
 P: publicado entre la fecha de prioridad y la de presentación de la solicitud  
 E: documento anterior, pero publicado después de la fecha de presentación de la solicitud

**El presente informe ha sido realizado**

para todas las reivindicaciones

para las reivindicaciones n.º:

<p><b>Fecha de realización del informe</b> 29.06.2015</p>	<p><b>Examinador</b> M. Cañadas Castro</p>	<p><b>Página</b> 1/4</p>
---	--	------------------------------

Documentación mínima buscada (sistema de clasificación seguido de los símbolos de clasificación)

A47J, B65D

Bases de datos electrónicas consultadas durante la búsqueda (nombre de la base de datos y, si es posible, términos de búsqueda utilizados)

INVENES, EPODOC, WPI

Fecha de Realización de la Opinión Escrita: 29.06.2015

**Declaración**

<b>Novedad (Art. 6.1 LP 11/1986)</b>	Reivindicaciones 1-9	<b>SI</b>
	Reivindicaciones ---	<b>NO</b>
<b>Actividad inventiva (Art. 8.1 LP11/1986)</b>	Reivindicaciones ---	<b>SI</b>
	Reivindicaciones 1-9	<b>NO</b>

Se considera que la solicitud cumple con el requisito de aplicación industrial. Este requisito fue evaluado durante la fase de examen formal y técnico de la solicitud (Artículo 31.2 Ley 11/1986).

**Base de la Opinión.-**

La presente opinión se ha realizado sobre la base de la solicitud de patente tal y como se publica.



**1. Documentos considerados.-**

A continuación se relacionan los documentos pertenecientes al estado de la técnica tomados en consideración para la realización de esta opinión.

Documento	Número Publicación o Identificación	Fecha Publicación
D01	US 2002083543 A1 (GEIGER RUDI et al.)	04.07.2002
D02	GB 716514 A (EDUARD HAAS)	06.10.1954

**2. Declaración motivada según los artículos 29.6 y 29.7 del Reglamento de ejecución de la Ley 11/1986, de 20 de marzo, de Patentes sobre la novedad y la actividad inventiva; citas y explicaciones en apoyo de esta declaración**

La invención hace referencia tanto a un dispositivo para suministrar pastillas de limpieza a un aparato doméstico, en particular un aparato de preparación de bebidas calientes, como al propio aparato que lo incorpora. La solicitud consta de 9 reivindicaciones, donde las reivindicaciones 1 a 7 tienen por objeto el dispositivo para suministrar pastillas de limpieza, el cual comprende, entre otros elementos, una doble carcasa y un dispositivo transportador de las pastillas; y las reivindicaciones 8 y 9 tratan del aparato doméstico, en particular de preparación de bebidas calientes.

El documento de patente US2002083543 (D01) se considera el estado de la técnica más cercano al objeto técnico reivindicado, este documento, en combinación con GB716514 (D02) afectaría al requisito de actividad inventiva para todas las reivindicaciones, tal como se explica a continuación:

Reivindicación 1

El documento D01 describe (ver párrafos [0002, 0017-0025]) un dispositivo para suministrar pastillas de limpieza a un aparato doméstico de preparación de bebidas calientes, en concreto café, que comprende una carcasa (referencia 4a en D01) para alojamiento de las pastillas, con una abertura de salida para su evacuación; y un dispositivo (referencia 8 en D01) transportador y dosificador para suministrar las pastillas de limpieza.

El dispositivo reivindicado en la solicitud se diferencia del dosificador de D01 en que comprende una carcasa doble que permite el apilamiento vertical de las pastillas, su llenado gracias al desplazamiento relativo entre dichas carcasas y la evacuación de las pastillas de limpieza al aplicar una fuerza transversal sobre cada una. El efecto técnico que conlleva esta diferencia es permitir, manteniendo una construcción sencilla, un suministro controlado de las pastillas, una a una. Por tanto, el problema técnico que resolvería la invención es facilitar el control sobre el almacenamiento y suministro de pastillas.

La solución propuesta, sin embargo, se encuentra descrita como solución al mismo problema en el documento D02, donde se divulga (ver párrafos descripción; figuras 1-3) un dispositivo (4, las referencias entre paréntesis se refieren a D02), para suministrar pastillas (14) que cuenta con una carcasa para el alojamiento apilado, la cual comprende una abertura de salida a través de la cual sale una pastilla (14) de la carcasa, una sección exterior de carcasa (8), y una sección interior de carcasa (1), donde la sección interior está configurada para alojar las pastillas y es movable de manera relativa a la sección exterior de carcasa (8) entre una posición de funcionamiento, en la que es posible el suministro de pastillas, y una posición de llenado, en la que la sección interior de carcasa (1) puede ser llenada; contando también con un dispositivo transportador (4, 5), el cual está configurado para aplicar sobre la pastilla una fuerza, dirigida perpendicularmente con respecto a la dirección de apilamiento, para transportar así la pastilla a través de la abertura. A raíz de lo anterior, el experto en la materia no precisaría de un esfuerzo inventivo para incorporar dicha solución al dispositivo de suministro automático de pastillas divulgado en D01, combinando la información contenida en ambos documentos, de forma que llegara a la solución reivindicada en la solicitud. Por lo tanto, la primera reivindicación carecería de actividad inventiva (Art. 8.1 LP).

Reivindicaciones 2 a 7

El dispositivo divulgado en D02 ya presenta una dirección de apilamiento vertical, así como un mecanismo limitador del movimiento relativo entre la carcasa exterior e interior. En cuanto al resto de características, como la posibilidad de añadir sensores de posición y llenado, se consideran que son alternativas de diseño evidentes para el experto en la materia cuando se enfrentara al problema técnico subyacente a la invención.

Reivindicaciones 8 y 9

En cuanto a la reivindicación 8, se divulga un aparato doméstico para preparación de bebidas calientes que incorpora el dispositivo de suministro de pastillas; sin embargo, ya en D01 se utiliza el dispositivo en un aparato similar. Finalmente, aunque la reivindicación 9 añade características específicas relacionadas con el dispositivo y su ubicación dentro del aparato doméstico, éstas también carecerían de actividad inventiva. Por ejemplo, en D02 ya se avisa de la importancia de controlar la humedad en la zona de almacenamiento de las pastillas (ver párrafo [0021]; D02).

Por consiguiente, las reivindicaciones 2 a 9 no implicarían actividad inventiva (Art. 8.1 LP) a la vista del estado de la técnica anterior a la solicitud.

Por todo lo expuesto, se concluye que la combinación de documentos D01 y D02 afectaría al requisito de actividad inventiva (Art. 8.1, LP) de la invención objeto de las reivindicaciones 1 a 9.