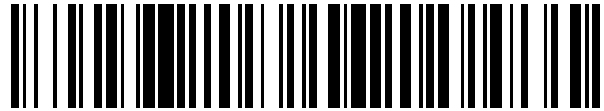


19



OFICINA ESPAÑOLA DE  
PATENTES Y MARCAS

ESPAÑA



11 Número de publicación: **2 567 432**

51 Int. Cl.:

**A47J 31/36** (2006.01)

12

TRADUCCIÓN DE PATENTE EUROPEA

T3

96 Fecha de presentación y número de la solicitud europea: **11.09.2012 E 12772506 (7)**

97 Fecha y número de publicación de la concesión europea: **13.01.2016 EP 2768355**

54 Título: **Dispositivo de infusión para preparar bebidas que usa cartuchos**

30 Prioridad:

**19.09.2011 IT VR20110179**

45 Fecha de publicación y mención en BOPI de la traducción de la patente:

**22.04.2016**

73 Titular/es:

**CAFFITALY SYSTEM S.P.A. (100.0%)**

**Via Panigali 38**

**40041 Gaggio Montano (BO), IT**

72 Inventor/es:

**DEGLI ESPOSTI VENTURI, ROBERTO**

74 Agente/Representante:

**DE ELZABURU MÁRQUEZ, Alberto**

**ES 2 567 432 T3**

Aviso: En el plazo de nueve meses a contar desde la fecha de publicación en el Boletín europeo de patentes, de la mención de concesión de la patente europea, cualquier persona podrá oponerse ante la Oficina Europea de Patentes a la patente concedida. La oposición deberá formularse por escrito y estar motivada; sólo se considerará como formulada una vez que se haya realizado el pago de la tasa de oposición (art. 99.1 del Convenio sobre concesión de Patentes Europeas).

**DESCRIPCIÓN**

Dispositivo de infusión para preparar bebidas que usa cartuchos

5 Esta invención se refiere a un dispositivo de infusión para la preparación de bebidas mediante el uso de cartuchos, tales como cápsulas o vainas. En particular, esta invención está destinada al sector de la maquinaria para preparar café.

Con más detalle, esta invención se refiere exclusivamente a los dispositivos de extracción equipados con una unidad de infusión abrible controlada por motor. Por el contrario, esta invención no se refiere a dispositivos de extracción de apertura y cierre manual de la unidad.

10 Ejemplos de dispositivos de infusión de la técnica anterior pueden comprender la operación accionada por motor de la unidad de infusión y han sido descritos en las patentes europeas EP 1 757 212, EP 1 721 553, EP 1 781 153, EP 2 046 170, EP 2 037 781 y FR 2745995. Según la técnica anterior, las unidades accionadas por motor son controladas por una unidad de comprobación y control que está conectada también a una interfaz (que consiste en botones, pantalla táctil, etc.) con la que el usuario puede configurar la operación del dispositivo. En particular, cuando el operador desea preparar una bebida, aprieta un primer botón y la unidad de control emite el comando para abrir la unidad. A continuación, el usuario inserta el cartucho y presiona un segundo botón para cerrar la unidad. La bebida puede entonces ser dispensada automáticamente, o hay que apretar un botón específico.

15 Cuando el usuario debe preparar dos bebidas una después de otra, realiza la misma operación dos veces. Esto es también aplicable cuando la bebida a ser preparada requiere el uso de dos cartuchos, como en el caso de un capuchino (que requiere el uso de un cartucho que contiene el café y otro que contiene la leche).

20 Por tanto, en el caso de unidades accionadas por motor, las diversas operaciones de control de la máquina pueden ser relativamente complejas e incluso menos intuitivas que en las unidades de accionamiento manual en donde el usuario es más consciente del efecto de sus acciones que cuando usa controles simples de botón pulsador. En consecuencia, los usuarios pueden cometer errores con más frecuencia cuando usan máquinas automáticas.

25 Con respecto a la patente francesa FR 2745995, se describen en ella además primeros medios de retención para mantener un cartucho en una primera zona de espera para un cartucho formada en la unidad de infusión cuando ésta está abierta, al menos una sección de inserción para insertar el cartucho en el dispositivo, desde la que el cartucho puede ser llevado a continuación a la primera zona de espera, y segundos medios de retención dispuestos entre la sección de inserción y la primera zona de espera. Los segundos medios de retención pueden moverse entre una primera posición en la que pueden retener un cartucho en una segunda zona de espera y una segunda posición en la que permiten que el cartucho avance hacia la primera zona de espera.

30 En esta situación el cometido técnico que forma la base de esta invención es proporcionar un dispositivo de infusión para la preparación de bebidas usando cartuchos, tales como cápsulas o vainas, que hacen que se superen las desventajas anteriormente mencionadas. En particular, el objetivo técnico de esta invención es proporcionar un dispositivo de infusión para la preparación de bebidas que usa cartuchos, tales como cápsulas o vainas, las cuales hacen que las operaciones para preparar dos bebidas consecutivamente sean más fáciles.

35 Es también el objetivo técnico de esta invención proporcionar un dispositivo de infusión para preparar bebidas usando cartuchos, tales como cápsulas o vainas, que pueden evitar los errores del usuario.

40 El objetivo técnico especificado y los objetivos indicados se consiguen sustancialmente mediante un dispositivo de infusión para la preparación de bebidas usando cartuchos, tales como cápsulas o vainas, según se describe en las reivindicaciones adjuntas.

Otras características y las ventajas de esta invención resultarán evidentes de la descripción detallada, haciendo referencia a los dibujos que se acompañan que ilustran varias realizaciones preferidas, no limitadoras, de un dispositivo de infusión para la preparación de bebidas que usa cartuchos, tales como cápsulas o vainas, en los que:

- 45 – La Figura 1 es una sección vertical longitudinal esquemática de un dispositivo de extracción realizado según esta invención, con la unidad cerrada, pero sin que haya cartuchos presentes;
- La Figura 2 es una vista esquemática del dispositivo de la Figura 1 con la unidad abierta y un cartucho preparado para ser insertado;
- La Figura 3 es una vista esquemática del dispositivo de la Figura 1 con el cartucho insertado en una primera zona de espera;
- 50 – La Figura 4 es una vista esquemática del dispositivo de la Figura 3 durante una reposición de cierre de la unidad;
- La Figura 5 es una vista esquemática del dispositivo de la Figura 4 con la unidad cerrada;

- La Figura 6 es una vista esquemática del dispositivo de la Figura 5 después de la inserción de un segundo cartucho en una segunda zona de espera;
- La Figura 7 es una vista esquemática del dispositivo de la Figura 6 con la unidad recién reabierta;
- 5 – La Figura 8 es una vista esquemática del dispositivo de la Figura 8 con el primer cartucho expulsado y el segundo cartucho descendido en la primera zona de espera;
- La Figura 9 es una vista trasera de la unidad de la Figura 1;
- La Figura 10 es un diagrama del dispositivo de las Figuras anteriores;
- La Figura 11 es una vista esquemática de un primer detalle de la máquina de las Figuras precedentes en una condición de operación normal;
- 10 – La Figura 12 muestra el detalle de la Figura 11 en una condición de operación con malfuncionamiento;
- La Figura 13 es una vista esquemática de un segundo detalle de la máquina de las Figuras 1 a la 10 en una primera condición de operación; y
- La Figura 14 muestra el detalle de la Figura 13 en una segunda condición de operación.

15 Con referencia a los dibujos adjuntos el número 1 denota en su totalidad un dispositivo de infusión para la preparación de bebidas que usa cartuchos 2 realizado según esta invención. En el contexto de esta invención, la expresión cartucho 2 hace referencia a cualquier tipo de envoltura o caja que contiene una sustancia alimenticia. En particular, los tipos más comunes de cartuchos 2 son las cápsulas y las vainas, tanto si están totalmente sellados (como en el caso ilustrado) como si no lo están.

20 En la realización ilustrada, el dispositivo de infusión 1 es un dispositivo 1 con una unidad horizontal. Sin embargo, si es técnicamente aplicable, esta invención puede también ser aplicada a otros tipos de dispositivos de extracción, tales como los que tienen unidades que no son horizontales.

25 En general, el dispositivo 1 realizado según esta invención comprende primero una unidad de infusión 3 que a su vez comprende al menos dos partes. En particular, en la realización preferida, la unidad de infusión 3 comprende una parte móvil 4 y una parte de contacto sustancialmente fija 5. Sin embargo, en otras realizaciones, dichas ambas partes pueden ser móviles. Sin embargo, con más detalle, incluso la parte de contacto fijo 5 comprende ventajosamente una porción móvil destinada a ser acoplada a la parte móvil 4. La porción móvil comprende una placa 6 que, bajo la acción de la parte móvil 4, puede ser movida desde su posición de espera propia a su posición de infusión propia, venciendo la acción de un resorte en oposición 7. El objetivo principal de la placa 6 es facilitar la expulsión del cartucho 2 durante la reapertura de la unidad 3.

30 La parte móvil 4 (tanto si es una o más) puede moverse entre una posición inicial y una posición de operación. Cuando la parte móvil 4 está en la posición inicial está separada de la otra parte y hay una primera zona de espera 8 para que se use un cartucho 2; en el caso de una unidad horizontal como en la realización ilustrada en los dibujos que se acompañan, la primera zona de espera 8 está formada entre las dos partes 4, 5 de la unidad 3; sin embargo, en otras realizaciones, la primera zona de espera 8 puede estar formada directamente también por una de las dos partes 4, 5 de la unidad 3. En contraste, cuando se encuentra en la posición de operación, la parte móvil 4 está acoplada a la otra parte y junto con ella forma un alojamiento 9 para el cartucho 2. En la realización ilustrada, en particular, el alojamiento 9 está formado principalmente por la parte móvil 4, mientras que la parte de contacto 5 actúa sustancialmente como una tapa para cerrar el alojamiento 9. Con más detalle, cuando la parte móvil 4 está en la posición de operación el alojamiento 9 está cerrado por la placa 6 que está en su posición de infusión propia. Montado en la placa 6 hay también un sello 10 que garantiza el cierre hermético en cuanto el alojamiento 9 ha sido cerrado. Sin embargo, en otras realizaciones, se pueden incluir también soluciones diferentes.

En la realización no ilustrada en la que la primera zona de espera 8 está dispuesta en una de las partes 4, 5 de la unidad 3, la primera zona de espera 8 es ventajosamente la porción del alojamiento 9 formada por una de las dos partes 4, 5 de la unidad 3.

45 Por otra parte, en la realización ilustrada, el movimiento de la parte móvil 4 desde la posición inicial hasta la posición de operación y viceversa ocurre a lo largo de una trayectoria de movimiento horizontal, y, de forma conocida, la parte móvil 4 está conformada de tal manera que recibe el cartucho 2 durante su movimiento desde la posición inicial hasta la posición de operación.

50 La trayectoria del movimiento de la parte móvil 4 está ventajosamente determinada por dos ranuras horizontales 11, formadas cada una de ellas en un saliente de apoyo lateral 12 de la unidad 3. De hecho, la parte móvil 4 está ventajosamente insertada de manera deslizante en dichas ranuras 11 por medio de salientes que se extienden lateralmente y que no se han ilustrado. Sin embargo, dependiendo de las realizaciones, la trayectoria del movimiento puede ser obtenida también de cualquier otra manera adecuada para este propósito.

El movimiento de la parte móvil 4 es realizado por un motor 13 que está conectado operativamente a ella. En la realización ilustrada, en particular, el motor 13 está conectado a la parte móvil 4 por medios de transmisión de movimiento que comprenden una barra de conexión 14 en un extremo pivotando en la parte móvil 4 y pivotando en el otro extremo en un primer extremo de un brazo de manivela 15 cuyo segundo extremo está fijado a una primera polea 16a que está a su vez conectada a una segunda polea 16b, fijada al eje 13a del motor 13, por medio de una correa de transmisión 17. Sin embargo, obviamente, el motor 13 puede estar conectado a la parte móvil 4 de cualquier otra manera.

El dispositivo 1 comprende medios para preparar la bebida que están asociados operativamente al alojamiento 9, para inyectar agua en un cartucho 2 contenido en él y para recoger la bebida preparada. En la realización ilustrada, los medios de preparación están, en particular, asociados a la parte fija 5 respecto a la inyección de agua, y a la parte móvil 4 respecto a la recogida de la bebida.

Con más detalle, en la realización ilustrada (en la que en el dispositivo 1 se pretende utilizar cartuchos 2 que consisten en cápsulas selladas), los medios de preparación comprenden una primera espiga de perforación hueca 18 fijada a la parte fija 5 y que, cuando la unidad 3 está cerrada, se extiende dentro del alojamiento 9 a través de la placa móvil 6. La primera espiga 18 ha sido diseñada para perforar una parte superior de un cartucho 2 (Figura 6) y para inyectar el agua de infusión caliente en él. Por esta razón, la primera espiga 18 está en conexión fluida con un tubo de alimentación que se puede conectar a una bomba y a un depósito (que son de tipo conocido y por tanto no se ilustran). En la parte ilustrada en los dibujos que se acompañan el tubo de alimentación, en particular, comprende un primer tramo aguas arriba 19 que tiene la forma de una espiral y un segundo tramo aguas abajo 20 que está alineado axialmente con la primera espiga de perforación 18. El primer tramo espiral 19 está embebido en el cuerpo de la parte fija 5 en la que también está embebido un elemento de calentamiento eléctrico 21, este último también tiene ventajosamente la forma de una espiral.

Para permitir la recogida de la bebida, los medios de preparación comprenden una segunda espiga de perforación 22 destinada a perforar el fondo del cartucho 2 para permitir que salga la bebida. Un drenaje, de tipo conocido y que por tanto no se ilustra permite a continuación que la bebida salga del dispositivo 1.

En la realización preferida ilustrada en los dibujos que se acompañan, la segunda espiga de perforación 22 tiene forma de cuchilla y puede moverse entre una posición de corte en la que sobresale dentro del alojamiento 9 y una posición de no interferencia en la que no interfiere con un cartucho 2 insertado en el alojamiento 9. Además, de manera ventajosa, está asociada con los medios de activación 23 que causan que se mueva rápidamente desde la posición de no interferencia hasta la posición de corte y de nuevo a la posición de no interferencia durante el paso de cierre de la unidad 3 (es decir, cuando la pieza móvil 4 pasa de la posición inicial a la posición de operación).

En la realización ilustrada, los medios de activación 23 comprenden una primera bieleta 24 insertada de manera deslizante en un canal de guía (horizontal) 25, y que en un extremo tiene formada la segunda espiga de perforación 22 y en el otro extremo está conectada a un extremo de una segunda bieleta 26 cuyo otro extremo pivota a su vez en la parte móvil 4. La segunda bieleta 26 comprende un primer diente de aplicación 27 conformado de tal manera que se aplica a un segundo diente de aplicación 28 que es estacionario respecto a la parte móvil 4, durante el movimiento de la parte móvil 4 desde la posición inicial hasta la posición de operación. La acción del segundo diente 28 sobre el primer diente 27 causa un giro de la segunda bieleta 26 que a su vez causa el deslizamiento de la primera bieleta 24 hasta que la segunda espiga de perforación 22 está en el alojamiento 9. El posterior avance adicional de la parte móvil 4 hacia la porción operativa causa a continuación que el primer diente 27 se separe del segundo diente 28. En este momento, el primer diente 27 es retornado a la posición inicial mediante un primer resorte de retorno 29. Finalmente, el segundo diente 28 está dispuesto a su vez en una primera unidad giratoria de retorno elástico 30 que permite su giro (en sentido en contra de las agujas del reloj en los dibujos adjuntos) cuando la parte móvil 4 retorna a la posición inicial y el primer diente 27 incide sobre ella sobre el lado en oposición al lado al que se aplica durante el cierre de la unidad 3.

En la realización ilustrada, en donde la unidad 3 es una unidad horizontal, el dispositivo 1 comprende ventajosamente también unos primeros medios de retención para un cartucho 2 en la primera zona de espera 8, diseñados para retener el cartucho 2 en su sitio para el cierre posterior de la unidad 3 y su inserción en el alojamiento 9.

Ejemplos de medios de retención que pueden ser usados en el contexto de esta invención han sido descritos en las patentes europeas EP 1 757 212, EP 1 721 553, EP 1 781 153, EP 2 046 170 y EP 2 037 781 a cuyo contenido se hace referencia en su totalidad en la presente memoria. En la realización ilustrada, en particular, los medios de retención comprenden dos brazos 31 que están situados a cada lado de la primera zona de espera 8, cada brazo comprende una ranura 32 en la que se puede insertar una pestaña superior del cartucho (obviamente, en los dibujos adjuntos sólo es visible uno de los brazos 31). Los dos brazos 31 pueden quedar separados después de la acción de la parte móvil 4 con superficies en ángulo 33 fijadas a ellos, durante el paso desde la posición inicial a la posición de operación. Sin embargo, ya que estos aspectos son conocidos, no se describen con más detalle en esta memoria.

En contraste, en la realización no ilustrada en la que la primera zona de espera 8 está formada en una de las partes 4, 5 de la unidad 3, los medios de retención están formados por la parte respectiva 4, 5 de la unidad 3.

El dispositivo 1 comprende ventajosamente medios para expulsar el cartucho 2 de la unidad 3, cuando la parte móvil 4 retorna desde la posición de operación a la posición inicial, que en la realización preferida están formados por los primeros medios de retención. De hecho, estos últimos están ventajosamente conformados de tal manera que se aplican a la pestaña superior del cartucho 2 cuando se abre la unidad 3, impidiendo que la pestaña pueda retornar a las ranuras. En consecuencia, como la unidad 3 se abre gradualmente el cartucho 2 es extraído del alojamiento 9 hasta que, completamente liberado (Figura 7), puede caer hacia abajo (Figura 8).

Hay también al menos una sección de inserción 34 para insertar el cartucho 2 en el dispositivo 1, desde la que el cartucho 2 puede ser llevado a continuación a la primera zona de espera 8. En la realización preferida, en particular, el paso de cartucho 2 de la sección de inserción 34 a la primera zona de espera 8 ocurre simplemente por gravedad.

Toda la operación del dispositivo 1 es comprobada y controlada al menos por una unidad de comprobación y control 35 que está conectada operativamente al menos al motor 13 para controlar el movimiento de la parte móvil 4 entre la posición inicial y la posición de operación, y a los medios de preparación para activar y desactivar la inyección de agua. La unidad de comprobación y control 35 está ventajosamente conectada a una interfaz (no ilustrada) mediante la que el usuario puede controlar la activación del dispositivo 1 y si es necesario puede configurar los parámetros operativos del dispositivo.

Con referencia a los aspectos más innovadores de esta invención, se debe tener en cuenta en primer lugar que, como se describe con más detalle a continuación, dentro del alcance de esta invención se han desarrollado diversas realizaciones diferentes que pueden implementarse ya sea conjuntamente en el mismo dispositivo de infusión 1, o independientemente una de otra.

Por tanto, para simplificar, de ahora en adelante se describirán en esta memoria por separado las diversas realizaciones, presentando primero una realización que permite la simplificación de las operaciones para la preparación de dos bebidas, a continuación, una realización que permite una reducción de los posibles errores del usuario, y finalmente una realización que permite la simplificación de las operaciones para insertar cartuchos 2 en el dispositivo 1.

Con referencia a la primera realización de esta invención, el dispositivo 1 comprende en primer lugar también una segunda zona de espera 37 en la que un segundo cartucho 2 puede ser mantenido durante la extracción de un primer cartucho 2 y unos segundos medios de retención 36 que están situados entre la sección de inserción 34 y la primera zona de espera 8 a fin de permitir la retención del segundo cartucho 2 esperando en la segunda zona de espera 37, al menos, mientras que una primera bebida está siendo preparada usando un primer cartucho 2 insertado en el alojamiento 9.

Dependiendo de las realizaciones, los segundos medios de retención pueden estar formados por la parte móvil 4 o pueden estar separados de ella, como en la realización preferida ilustrada en los dibujos adjuntos. En el primer caso (no ilustrado), cuando la unidad está abierta la retención del segundo cartucho 2 en la segunda zona de espera 37 puede ser garantizada por el primer cartucho 2 insertado en la primera zona de espera 8 (el segundo cartucho 2 puede apoyarse sobre el primer cartucho 2), mientras que cuando la unidad está cerrada y la parte móvil 4 está en la posición de operación la segunda cápsula 2 está soportada por esta última. De hecho, durante el paso de cierre de la unidad, la parte móvil 4 es insertada entre los dos cartuchos 2 separándolos.

En general, los segundos medios de retención 36 pueden a su vez moverse entre una primera posición en la que pueden retener un cartucho 2 en la segunda zona de espera 37 (Figura 6) y una segunda posición en la que permiten que el cartucho 2 avance hacia la primera zona de espera 8 (Figura 2). Para garantizar el movimiento de los segundos medios de retención entre la primera posición y la segunda posición, el dispositivo comprende también medios, accionados al menos en parte por motor, para mover los segundos medios de retención entre la primera y segunda posiciones. Por otra parte, la unidad de comprobación y control 35 está ventajosamente conectada operativamente a los medios de movimiento para mover los segundos medios de retención 36 entre sus dos posiciones.

Cuando los segundos medios de retención 36 están formados por la parte móvil 4, los medios de movimiento son los ya descritos que causan el movimiento de la parte móvil 4 (motor 13, barra de conexión 14, etc.). Sin embargo, debe tenerse en cuenta que dicha indicación está destinada también a cubrir realizaciones en las que el movimiento de los segundos medios de retención 36 es obtenido indirectamente moviendo otras partes del dispositivo 1 que causan a continuación el movimiento de los segundos medios de retención 36 (el conjunto de todas las diversas partes involucradas que constituyen los medios de movimiento). Esto es precisamente lo que ocurre por ejemplo en la realización mostrada en las Figuras 1 a la 9, donde el movimiento de los segundos medios de retención 36 está causado en cualquier caso por la parte móvil 4. De hecho, en la realización preferida, los segundos medios de retención 36, aunque separados de la parte móvil 4, pueden moverse con la parte móvil al menos durante la operación normal, y están en la primera posición cuando la parte móvil 4 está en la posición de operación, y en la segunda posición cuando la parte móvil 4 está en la posición inicial (de manera similar a lo que ocurre en los casos en que los medios de retención están formados por la parte móvil 4).

Con más detalle, en la realización ilustrada, los segundos medios de retención 36 comprenden al menos un

elemento móvil 38 que está acoplado a la parte móvil 4 de la unidad 3, y que es una especie de puerta horizontal que puede interceptar el camino del cartucho 2 desde la sección de inserción 34 a la primera zona de espera 8.

5 El elemento móvil 38 está ventajosamente acoplado de manera desmontable a la parte móvil 4. En particular, hay dispuestos medios para desacoplar el elemento móvil 38 de la parte móvil 4 cuando, durante el movimiento de la parte móvil 4, el elemento móvil 38 se opone a dicho movimiento con una fuerza que es mayor que una fuerza máxima predeterminada. Esta situación puede producirse, por ejemplo, si, durante el cierre de la unidad 3, algo (por ejemplo, un cartucho 2 que está atascado como en las Figuras 12) intercepta la trayectoria del elemento móvil 38, impidiendo su movimiento a pesar del impulso aplicado por el motor 13.

10 Con este objetivo, el acoplamiento entre el elemento móvil 38 y la parte móvil 4 se puede obtener por medio de al menos un elemento sobresaliente 39 y al menos un rebajo 40 que está acoplado al elemento sobresaliente 39, el elemento sobresaliente y el rebajo están fijados uno a la parte móvil 4 y el otro al elemento móvil 38 (Figura 11). De hecho, de manera ventajosa, el rebajo 40 y/o el elemento sobresaliente 39 (ambos en los dibujos que se adjuntan) se extienden transversalmente a la dirección del movimiento (verticalmente en los dibujos adjuntos) y están conformados de tal manera que una fuerza aplicada entre la parte móvil 4 y el elemento móvil 38 en la dirección del movimiento genera una componente de fuerza sobre el elemento móvil 38 que es transversal a la dirección del movimiento y hacia fuera de la parte móvil 4. En el plano de la sección ilustrado en las Figuras adjuntas de la 1 a la 9, el elemento sobresaliente 39 y el rebajo 40 están conformados para estar conjugados entre sí y comprenden un perfil exterior que tiene la forma de un arco de círculo.

20 Además, los medios de desacoplamiento comprenden al menos un resorte de empuje 41 (un resorte plano en los dibujos adjuntos - no visible en las Figuras 11 y 12) que actúa sobre el elemento móvil 38 impulsándolo contra la parte móvil 4 para mantener el rebajo 40 acoplado al elemento sobresaliente 39. De hecho, de esta manera, dimensionándolo adecuadamente, el resorte de empuje 41 se opone a la componente de la fuerza antes mencionada sólo durante el tiempo durante el que la fuerza que actúa entre el elemento móvil 38 y la parte móvil 4 es menor que la fuerza máxima predeterminada.

25 En una realización más completa, gracias a la presencia de la segunda zona de espera 37 y a los segundos medios de retención 36, la unidad de comprobación y control 35 está programada por lo menos para realizar un ciclo para la preparación de dos bebidas consecutivamente. La elección de la activación de un ciclo para preparar consecutivamente dos bebidas o un ciclo normal para la preparación de una sola bebida puede ventajosamente ser dejada para el operador, que tendrá que activar un control específico.

30 Esta programación comprende en primer lugar, en cuanto un primer cartucho 2 ha sido colocado en la primera zona de espera 8, llevar la parte móvil 4 a la posición de operación para cerrar el primer cartucho 2 en el alojamiento 9, y, al mismo tiempo o inmediatamente después, llevar los segundos medios de retención 36 a la primera posición (obviamente si coinciden con la parte móvil 4 este paso ocurre simultáneamente). En este momento los segundos medios de retención 36 pueden recibir y retener un segundo cartucho 2 en la segunda zona de espera 37. En este momento, la unidad de comprobación y control 35 está programada para activar la inyección de agua durante un tiempo predeterminado para preparar una primera bebida usando el primer cartucho 2. Sin embargo, obviamente, si el dispositivo 1 está hecho de tal manera que permite la inserción de los dos cartuchos 2 antes de que la unidad sea cerrada, en el momento de cierre de la parte móvil 4 o en general, los segundos medios de retención 36 están insertados entre los dos cartuchos 2 que los separan.

40 En cuanto se ha preparado la primera bebida, la unidad está programada para llevar de nuevo la parte móvil 4 a la posición inicial. Durante este movimiento los medios de expulsión expulsan el primer cartucho 2 de la unidad 3. Simultáneamente con el movimiento de la parte móvil 4 (como en las realizaciones ilustradas), o inmediatamente después, la unidad de comprobación y control 35 está programada para llevar los segundos medios de retención 36 a la segunda posición para que el segundo cartucho 2 pueda a su vez llegar a la primera zona de espera 8 (obviamente, si los segundos medios de retención 36 coinciden con la parte móvil 4 el movimiento ocurre simultáneamente).

En este momento la unidad de comprobación y control 35 lleva de nuevo la parte móvil 4 a la posición de operación para cerrar el segundo cartucho 2 en el alojamiento 9 y de nuevo activa la inyección de agua durante un tiempo predeterminado para preparar una segunda bebida usando el segundo cartucho 2.

50 En la realización preferida, la unidad de comprobación y control 35 está programada para cerrar automáticamente la unidad tan pronto como el primer cartucho 2 ha sido insertado. La lectura de los segundos medios de detección 48 descritos a continuación puede ser usada para tal fin.

55 El dispositivo 1 comprende ventajosamente también medios de seguridad 42 para comprobar el correcto posicionamiento de la parte móvil 4 en la posición de operación y/o reposo, y/o de los segundos medios de retención 36 en la primera y/o segunda posición. Los medios de seguridad 42 están operativamente conectados a la unidad de comprobación y control 35 que está programada para parar la operación del dispositivo 1 si los medios de seguridad 42 indican la colocación incorrecta de la parte móvil 4 y/o del segundo medio de retención 36. Por ejemplo, Los medios de seguridad 42 pueden comprender una pluralidad de detectores de final de recorrido, o un detector de

acoplamiento 51 entre el elemento móvil 38 y la parte móvil 4 como se ilustra esquemáticamente en las Figuras 11 y 12. Por el contrario, en cuanto al posicionamiento de la parte móvil 4, los medios de seguridad pueden comprender un sensor fijo de efecto Hall 52, y dos imanes 53 que están fijados a la primera polea 16a según se muestra en la Figura 9, estando dispuestos para acoplarse al sensor de efecto Hall 52 en las dos posiciones angulares adoptadas por la primera polea 16a cuando la parte móvil 4 está en la posición de operación y en la posición inicial.

Con referencia a una segunda realización de esta invención, que puede ser implementada ya sea junto con la realización que se acaba de describir o independientemente de ella, en la realización preferida, el dispositivo 1 comprende primeros medios de detección 43 que están asociados al alojamiento 9 para detectar la presencia de un cartucho 2 en ellos cuando la parte móvil 4 está en la posición de operación.

Los primeros medios de detección 43 están operativamente conectados a la unidad de comprobación y control 35 para indicarle que la presencia y/o la ausencia de un cartucho 2 en el alojamiento 9, y la unidad de comprobación y control 35 está programada para controlar la operación del dispositivo 1, incluso dependiendo de lo indicado por los primeros medios de detección 43.

En particular, la unidad de comprobación y control 35 puede ser programada para permitir la activación de la inyección de agua solamente cuando los primeros medios de detección 43 indican la presencia de un cartucho 2 en el alojamiento 9, y/o para permitir una nueva activación de la inyección de agua después de una primera activación, siguiendo solamente el movimiento de la parte móvil 4 desde la posición de operación hasta la posición inicial y, a continuación desde la posición inicial hasta la posición de operación. De hecho, de esta manera, por una parte, se evita el suministro de agua sin que esté presente el cartucho 2, y por otra parte se evita otro nuevo suministro de agua a un cartucho 2 que ya ha sido usado.

De manera similar, la unidad de comprobación y control puede ser programada para que no permita la apertura de la unidad 3, cuando un cartucho que aún no ha sido usado está dentro de ella (que de otro modo sería expulsado).

En la realización ilustrada los primeros medios de detección 43 comprenden un pasador 44 insertado a través del fondo del alojamiento 9 y en oposición a un segundo resorte de retorno 45. Dependiendo de la posición adoptada por el pasador 44, un imán 46 acoplado a él (por ejemplo insertado en su parte central ampliada en las Figuras 1 a la 8) causa una lectura diferente mediante un primer detector electrónico 47 (por ejemplo del tipo de efecto Reed o de efecto Hall) conectado a la unidad de comprobación y control 35. El primer detector 47 puede estar ventajosamente asociado ya sea a la parte móvil 4 o, de preferencia (como se ilustra en las Figuras 13 y 14), a una parte estacionaria del dispositivo 1.

En la realización descrita anteriormente, en la que entre la sección de inserción 34 y la primera zona de espera 8 hay dispuesta una segunda zona de espera 37, el dispositivo 1 puede comprender también segundos medios de detección 48 asociados a la segunda zona de espera 37 para detectar la presencia en ella, o el tránsito a través de ella, de un cartucho 2. Los segundos medios de detección 48 están operativamente conectados a la unidad de comprobación y control 35 para indicarle la presencia y/o la ausencia, o respectivamente el tránsito, de un cartucho 2 en la segunda zona de espera 37 o respectivamente a través de ella. A su vez, la unidad de comprobación y control 35 puede estar programada para controlar la operación del dispositivo 1, dependiendo incluso de lo que indican los segundos medios de detección 48. En particular, en el caso en el que la unidad de comprobación y control 35 está programada para realizar el ciclo anteriormente mencionado para preparar dos bebidas, puede estar programada también para llevar la parte móvil 4 a la posición inicial y los segundos medios de retención 36 a la segunda posición solamente si los segundos medios de detección 48 indican con antelación la presencia del segundo cartucho 2 en la segunda zona de espera 37, o para cerrar la unidad tan pronto como hayan indicado el tránsito del primer cartucho 2.

En la realización ilustrada, los segundos medios de detección 48 comprenden un segundo retorno elástico o unidad giratoria por gravedad 49 (aspectos que no se ilustran en los dibujos adjuntos), que intercepta el camino del movimiento del cartucho 2 desde la sección de inserción 34 hacia la segunda zona de espera 37. Asociado a la segunda unidad giratoria 49 hay dispuesto un segundo detector electrónico (no ilustrado) que detecta su giro y que está conectado operativamente a la unidad de comprobación y control 35.

Según una realización adicional de esta invención, que se puede aplicar de manera independiente de las dos primeras descritas anteriormente, el dispositivo 1 puede comprender al menos un sensor de detección 49, 50 en combinación con la sección de inserción 34 para detectar ya sea algo que se aproxima a él (un cartucho 2) desde el exterior de la unidad 3 o la inserción de algo (un cartucho 2) en él. El sensor de detección 49, 50 está conectado operativamente a la unidad de comprobación y control 35 para indicar a esta última la presencia de algo que se aproxima o se inserta en la sección de inserción 34, y la unidad de comprobación y control 35 a su vez está programada para mover automáticamente al menos la parte móvil 4 dependiendo de lo que indica el sensor de detección 49, 50. En particular, en una primera realización de este aspecto de esta invención, la unidad de comprobación y control 35 está programada para llevar automáticamente al menos la parte móvil 4 a la posición inicial cuando esta última está en la posición de operación y cuando la unidad de comprobación y control 35 recibe del sensor de detección 49, 50 una señal que indica la presencia de algo que se aproxima o se inserta en la sección de inserción 34. Además, o alternativamente, la unidad de comprobación y control 35 puede estar programada para

llevar automáticamente al menos la parte móvil 4 a la posición de operación cuando esta última está en la posición inicial y después de haber recibido del sensor de detección 49, 50 una señal que indica la presencia de algo que se aproxima o de algo insertado en la sección de inserción 34. En particular, la unidad de comprobación y control 35 puede estar programada para llevar automáticamente al menos la parte móvil 4 a la posición de operación cuando  
 5 está en la posición inicial, cuando ha transcurrido un tiempo predeterminado después de recibir del sensor de detección 49, 50 la señal que indica la presencia de algo que se aproxima o algo insertado en la sección de inserción 34; dicho tiempo predeterminado puede ser seleccionado de tal manera que permite que el cartucho 2 llegue a la primera zona de espera 8 antes de que la parte móvil sea movida.

Como ya se ha indicado, los dos conjuntos de programación para mover automáticamente al menos la parte móvil 4 pueden hacerlo o bien alternativamente o en combinación. Si sólo se usa uno de los dos conjuntos de programación, la elección de uno u otro depende de qué posición debe adoptar la parte móvil 4 cuando el dispositivo 1 no está siendo usado (posición de operación o posición inicial). Por el contrario, con el uso combinado el dispositivo 1 comienza desde una condición inicial con la parte móvil 4 en la posición de operación; cuando el sensor 49, 50 envía la señal a la unidad de comprobación y control 35 este último emite el comando primero para mover la parte móvil 4  
 10 a la posición inicial y, a continuación, cuando ha transcurrido el tiempo predeterminado, para retornarla a la posición de operación.

A continuación, la unidad de comprobación y control 35 puede emitir el comando para abrir y/o cerrar la unidad 3 cuando la mano del usuario se aproxima con un nuevo cartucho 2 para ser insertado o cuando un cartucho 2 ha sido insertado en el dispositivo 1.

En una primera realización, el sensor de detección puede estar ventajosamente formado por la segunda unidad giratoria 49 descrita anteriormente o por otros medios de detección similares, que pueden detectar la presencia o el tránsito de un cartucho en la sección de inserción 34.

En cambio, en otras realizaciones, el sensor de detección puede ser un sensor 50 que puede determinar la presencia de algo que se aproxima a la sección de inserción 34, por ejemplo, un sensor que es sensible a los cambios de luz, tal como un fotodiodo, un fototransistor o una fotorresistencia, o un sensor que es sensible al movimiento, tal como un sensor de rayos infrarrojos (activo o pasivo). Todas dichas realizaciones pueden ser aplicadas también en ausencia de una segunda zona de espera 37.

Si la unidad de comprobación y control 35 está programada para llevar la parte móvil 4 a la posición inicial después de la señal recibida del sensor de detección 49, 50, en la realización preferida la unidad de comprobación y control 35 puede estar también programada para volver a cerrar la unidad 3 ya sea según lo indicado anteriormente o según otras variables diferentes.

En un primer caso, por ejemplo, puede ser programada para volver a cerrar la unidad 3 ya sea cuando el sensor de detección 49, 50 indica un movimiento de alejamiento que previamente detectó como de aproximación, o automáticamente varios segundos después de la apertura.

Alternativamente, si se utilizan los segundos medios de detección 48, la unidad de comprobación y control 35 puede estar programada para volver a cerrar la unidad 3 cuando han indicado el tránsito de un cartucho 2 a través de la sección de inserción 34 (o a través de la segunda zona de espera 37 si está presente). Sin embargo, en este caso, la unidad de comprobación y control 35 está programada para llevar también los segundos medios de retención 36 a la segunda posición cuando éstos reciben del sensor de detección 49, 50 la señal que indica la presencia de algo que se aproxima o de algo insertado en la sección de inserción 34.

Finalmente, de manera ventajosa, en la realización ilustrada la unidad de comprobación y control 35 está programada de tal manera que, cuando recibe del sensor de detección 49, 50 una señal que indica la presencia de algo que se aproxima o que está insertado y cuando la parte móvil 4 está en la posición de operación, permite el paso de la parte móvil 4 a la posición inicial y si es necesario de los segundos medios de retención 36 a la segunda posición, solamente cuando el alojamiento 9 no contiene un cartucho 2 que aún no se ha usado.

Esta invención aporta importantes ventajas.

En primer lugar, la primera realización del dispositivo de infusión según esta invención simplifica las operaciones para preparar dos bebidas consecutivamente.

En segundo lugar, la tercera realización del dispositivo de infusión según esta invención simplifica en gran medida las operaciones para cargar los cartuchos en el dispositivo mismo.

Además de esto, la segunda realización según esta invención ayuda a evitar los errores del usuario.

Finalmente, resultará evidente que la invención presente es relativamente fácil de producir y que incluso el costo relacionado con la implementación de la invención no es muy elevado.

La invención descrita anteriormente puede ser modificada y adaptada de varias maneras sin que por ello se aparte



del alcance del concepto inventivo.

Por otra parte, todos los detalles de la invención pueden ser sustituidos por otros elementos técnicamente equivalentes y los materiales usados, así como las formas y dimensiones de los diversos componentes, pueden variar según los requisitos.

**REIVINDICACIONES**

1. Un dispositivo de infusión para preparar bebidas que usa cartuchos, tales como cápsulas o vainas, conteniendo al menos una sustancia alimenticia, comprendiendo:
- 5 una unidad de infusión (3) comprendiendo al menos dos partes, pudiendo al menos una de ellas moverse entre una posición inicial en la que está separada de la otra parte, y una posición de operación en la que está acoplada a la otra parte y formando con ella un alojamiento (9) para el cartucho (2), siendo formada una primera zona de espera (8) para un cartucho (2) cuando la parte móvil (4) está en la posición inicial;
- primeros medios de retención para mantener un cartucho (2) en la primera zona de espera (8);
- 10 un motor (13) que está operativamente conectado al menos a la parte móvil (4) para moverla entre la posición de operación y la posición inicial;
- medios para preparar la bebida, que están operativamente asociados al alojamiento (9), para inyectar agua en un cartucho (2) contenido en él y para recoger la bebida preparada;
- medios para expulsar el cartucho (2) de la unidad (3) cuando la parte móvil (4) retorna desde la posición de operación a la posición inicial;
- 15 al menos una sección de inserción (34) para insertar el cartucho (2) en el dispositivo (1), desde la que el cartucho (2) puede ser llevado a continuación a la primera zona de espera (8);
- al menos una unidad de comprobación y control (35) para la operación del dispositivo (1) que está operativamente conectada al motor (13) para controlar el movimiento de la parte móvil (4) entre la posición inicial y la posición de operación, y a los medios de preparación para la activación y desactivación de la inyección de agua;
- 20 segundos medios de retención (36) situados entre la sección de inserción (34) y la primera zona de espera (8), pudiendo los segundos medios de retención (36) a su vez moverse entre una primera posición en la que pueden retener un cartucho (2) en una segunda zona de espera (37) y una segunda posición en la que permiten que el cartucho (2) avance hacia la primera zona de espera (8), y
- medios para el movimiento de los segundos medios de retención entre dichas primera y segunda posiciones;
- 25 estando la unidad de comprobación y control (35) operativamente conectada a los medios de movimiento para mover los segundos medios de retención (36) entre dichas dos posiciones;
- caracterizado por que la unidad de control y comprobación (35) está programada al menos para ejecutar un ciclo para hacer dos bebidas consecutivamente comprendiendo los pasos siguientes:
- 30 con un primer cartucho dispuesto en la primera zona de espera (8), llevar la parte móvil (4) a la posición de operación para cerrar el primer cartucho (2) en el alojamiento (9);
- llevar los segundos medios de retención (36) a la primera posición para que puedan recibir y retener un segundo cartucho (2) en la segunda zona de espera (37);
- activar la inyección de agua durante un tiempo predeterminado para preparar una primera bebida usando el primer cartucho (2);
- 35 llevar la parte móvil (4) a la posición inicial, expulsando los medios de expulsión el primer cartucho (2) de la unidad (3);
- llevar los segundos medios de retención (36) a la segunda posición para que el segundo cartucho (2) pueda alcanzar la primera zona de espera (8);
- 40 llevar de nuevo la parte móvil (4) a la posición de operación para cerrar el segundo cartucho (2) en el alojamiento (9); y
- activar de nuevo la inyección de agua durante un tiempo predeterminado para preparar una segunda bebida usando el segundo cartucho (2).
2. El dispositivo según la reivindicación 1, caracterizado por que la primera zona de espera (8) está formada ya sea entre las dos partes (4), (5) de la unidad (3) o por una de dichas partes (4), (5) de la unidad (3).
- 45 3. El dispositivo según la reivindicación 1 o la 2, caracterizado por que éste comprende también primeros medios de detección (43) que están asociados al alojamiento (9) para detectar la presencia de un cartucho (2) en él cuando la parte móvil (4) está en la posición de operación, y operativamente conectados a la unidad de comprobación y control (35) para indicarle la presencia y/o ausencia de un cartucho (2) en el alojamiento (9), estando programada la unidad de comprobación y control (35) para controlar la operación del dispositivo (1) dependiendo también de lo que ha sido

indicado por los primeros medios de detección (43).

4. El dispositivo según la reivindicación 3, caracterizado por que la unidad de comprobación y control (35) está programada para permitir la activación de la inyección de agua solamente cuando los primeros medios de detección (43) indican la presencia de un cartucho (2) en el alojamiento (9).
5. El dispositivo según las reivindicaciones 2 y 3 o 2 y 4, caracterizado por que la unidad de comprobación y control (35) está programada para permitir una nueva activación de la inyección de agua después de una primera activación siguiendo solamente el movimiento de la parte móvil (4) desde la posición de operación a la posición inicial y a continuación desde la posición inicial a la posición de operación.
6. El dispositivo según cualquiera de las reivindicaciones precedentes, caracterizado por que éste comprende también segundos medios de detección (48) que están asociados a la segunda zona de espera (37) para detectar la presencia en ella, o el tránsito a través de ella, de un cartucho (2), y operativamente conectados a la unidad de comprobación y control (35) para indicarle la presencia y/o la ausencia de un cartucho (2) en la segunda zona de espera (37), o respectivamente el tránsito del cartucho (2) a través de la segunda zona de espera (37), estando programada la unidad de comprobación y control (35) para controlar la operación del dispositivo (1) dependiendo también de lo que ha sido indicado por los segundos medios de detección (48).
7. El dispositivo según las reivindicaciones 2 y la 6, caracterizado por que durante el ciclo para preparar dos bebidas la unidad de comprobación y control (35) está programada para llevar la parte móvil (4) a la posición inicial y los segundos medios de retención (36) a la segunda posición solamente si los segundos medios de detección (48) indican anticipadamente la presencia del segundo cartucho (2) en la segunda zona de espera (37) o, respectivamente, el tránsito del cartucho a través de la segunda zona de espera (37).
8. El dispositivo según cualquiera de las reivindicaciones precedentes, caracterizado por que los segundos medios de retención (36) pueden moverse con la parte móvil (4) de la unidad (3) al menos durante la operación normal, y están en la primera posición cuando la parte móvil (4) está en la posición de operación, y en la segunda posición cuando la parte móvil (4) está en la posición inicial.
9. El dispositivo según cualquiera de las reivindicaciones precedentes, caracterizado por que los segundos medios de retención (36) están formados por la parte móvil (4), y está caracterizado también porque la primera posición y la segunda posición se corresponden con la posición de operación y la posición inicial.
10. El dispositivo según la reivindicación 8, caracterizado por que los segundos medios de retención (36) comprenden al menos un elemento móvil (38) que está removiblemente acoplado a la parte móvil (4) de la unidad (3), y medios para desacoplar el elemento móvil (38) de la parte móvil (4) cuando, durante el movimiento de la parte móvil (4), el elemento móvil (38) se opone a dicho movimiento con una fuerza que es mayor que una fuerza máxima predeterminada.
11. El dispositivo según la reivindicación 10, caracterizado por que el elemento móvil (38) y la parte móvil (4) comprenden uno de ellos al menos un elemento sobresaliente (39) y el otro al menos un rebajo (40) que está acoplado al elemento sobresaliente (39), extendiéndose el rebajo (40) y/o el elemento sobresaliente (39) transversalmente a la dirección del movimiento y estando conformados de tal manera que una fuerza aplicada entre la parte móvil (4) y el elemento móvil (38) en la dirección del movimiento genera una componente de fuerza sobre el elemento móvil (38) que es transversal a la dirección del movimiento y hacia fuera de la parte móvil (4), y está caracterizado también porque los medios de desacoplamiento comprenden al menos un resorte de empuje (41) actuando sobre el elemento móvil (38) y oponiéndose a dicha componente de la fuerza, para impulsar el elemento móvil (38) contra la parte móvil (4), y manteniendo el rebajo (40) acoplado al elemento sobresaliente (39), solamente mientras la fuerza que actúa entre el elemento móvil (38) y la parte móvil (4) es menor que la fuerza máxima predeterminada.
12. El dispositivo según cualquiera de las reivindicaciones precedentes, caracterizado por que éste comprende también medios de seguridad (42) para comprobar la colocación correcta de la parte móvil (4) en la posición de operación y/o inicial, y/o de los segundos medios de retención (36) en la primera y/o en la segunda posición, estando operativamente conectados los medios de seguridad (42) a la unidad de comprobación y control (35) que está programada para parar la operación del dispositivo (1) si los medios de seguridad (42) le indican la colocación incorrecta de la parte móvil (4) y/o de los segundos medios de retención (36).
13. El dispositivo según la reivindicación 3 y cualquiera de las otras reivindicaciones, caracterizado por que éste comprende también al menos un sensor de detección (49, 50) que está acoplado a la sección de inserción (34) para detectar algo que se aproxima a la sección de inserción desde el exterior de la unidad (3) o, respectivamente, la inserción de algo en la sección de inserción, estando el sensor de inserción (49, 50) operativamente conectado a la unidad de comprobación y control (35) para indicarle a esta última la presencia de algo que se aproxima o, respectivamente, que está insertado, y también está caracterizado por que la unidad de comprobación y control (35) está programada:

cuando al menos la parte móvil está en la posición de operación, para llevar al menos la parte móvil (4) a la posición

inicial cuando ésta recibe del sensor de detección (49; 50) una señal indicando la presencia de algo que se aproxima o, respectivamente, que está insertado, y cuando el alojamiento (9) no contiene un cartucho (2) que no ha sido usado todavía; y/o

5 cuando al menos la parte móvil (4) está en la posición inicial, para llevar la misma parte automáticamente móvil (4) a la posición de operación después de haber recibido del sensor de detección (49, 50) una señal indicando la presencia de algo que se aproxima o, respectivamente, que está insertado.

14. El dispositivo según la reivindicación 13, caracterizado por que el sensor de detección (49, 50) es un sensor que es sensible a los cambios de luz, tal como un fotodiodo, un fototransistor o una fotorresistencia, o un sensor que es sensible al movimiento, tal como un sensor de rayos infrarrojos.

10 15. El dispositivo según la reivindicación 13, caracterizado por que el sensor de detección (49, 50) es una unidad giratoria (49) que intercepta el camino del movimiento de un cartucho desde la sección de inserción (34) hacia la segunda zona de espera (37).

15 16. El dispositivo según las reivindicaciones 13, 14 o la 15, caracterizado por que, cuando éste recibe del sensor de detección (49, 50) una señal indicando la presencia de algo que se aproxima o, respectivamente, que está insertado y cuando el alojamiento (9) no contiene un cartucho (2) que no ha sido usado todavía, la unidad de comprobación y control (35) está también programada para llevar los segundos medios de retención (36) a la segunda posición.

17. El dispositivo según cualquiera de las reivindicaciones precedentes, caracterizado por que comprende además un control específico que puede ser activado por un operador para activar un ciclo para preparar dos bebidas consecutivamente o un ciclo para preparar una bebida solamente.

20

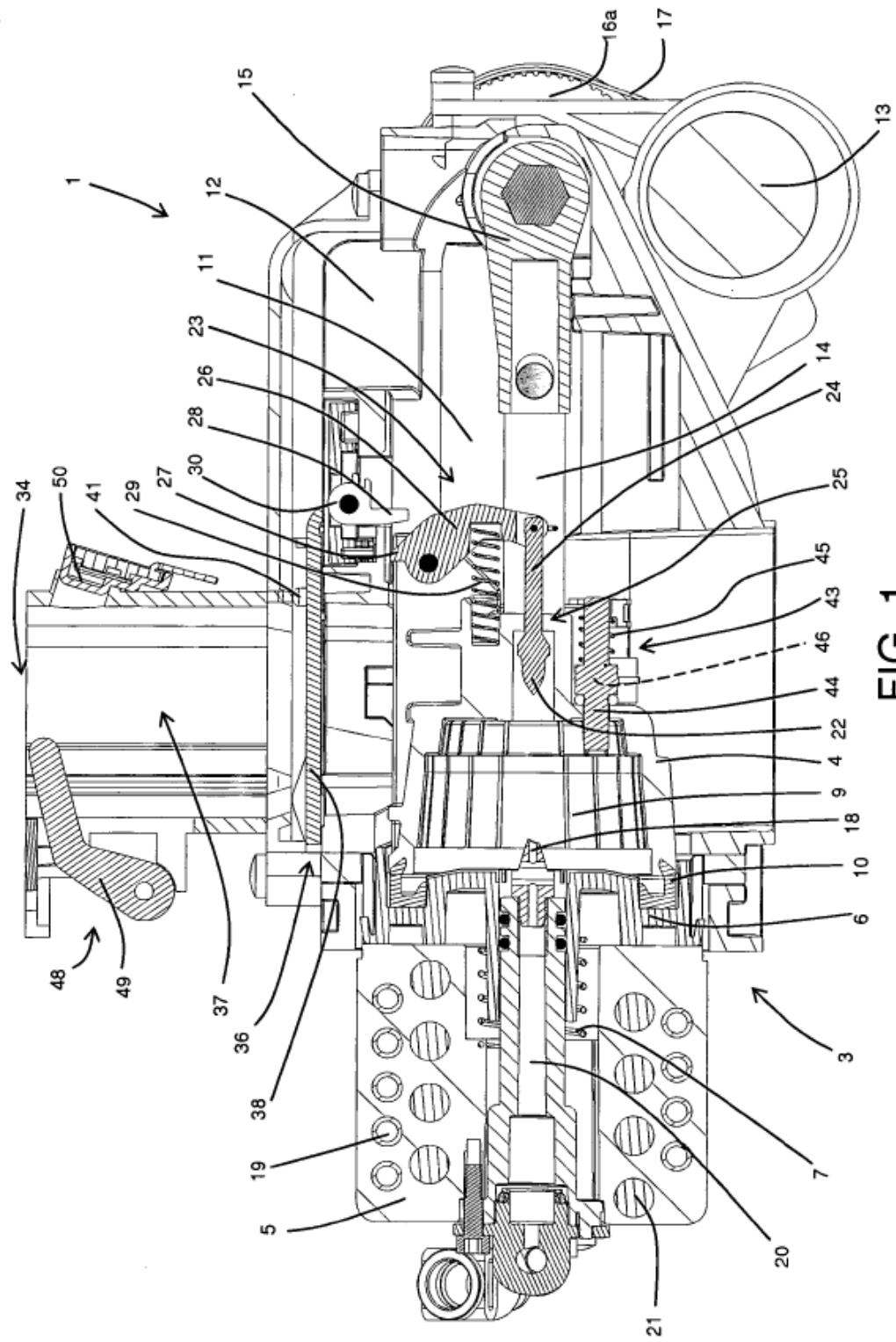
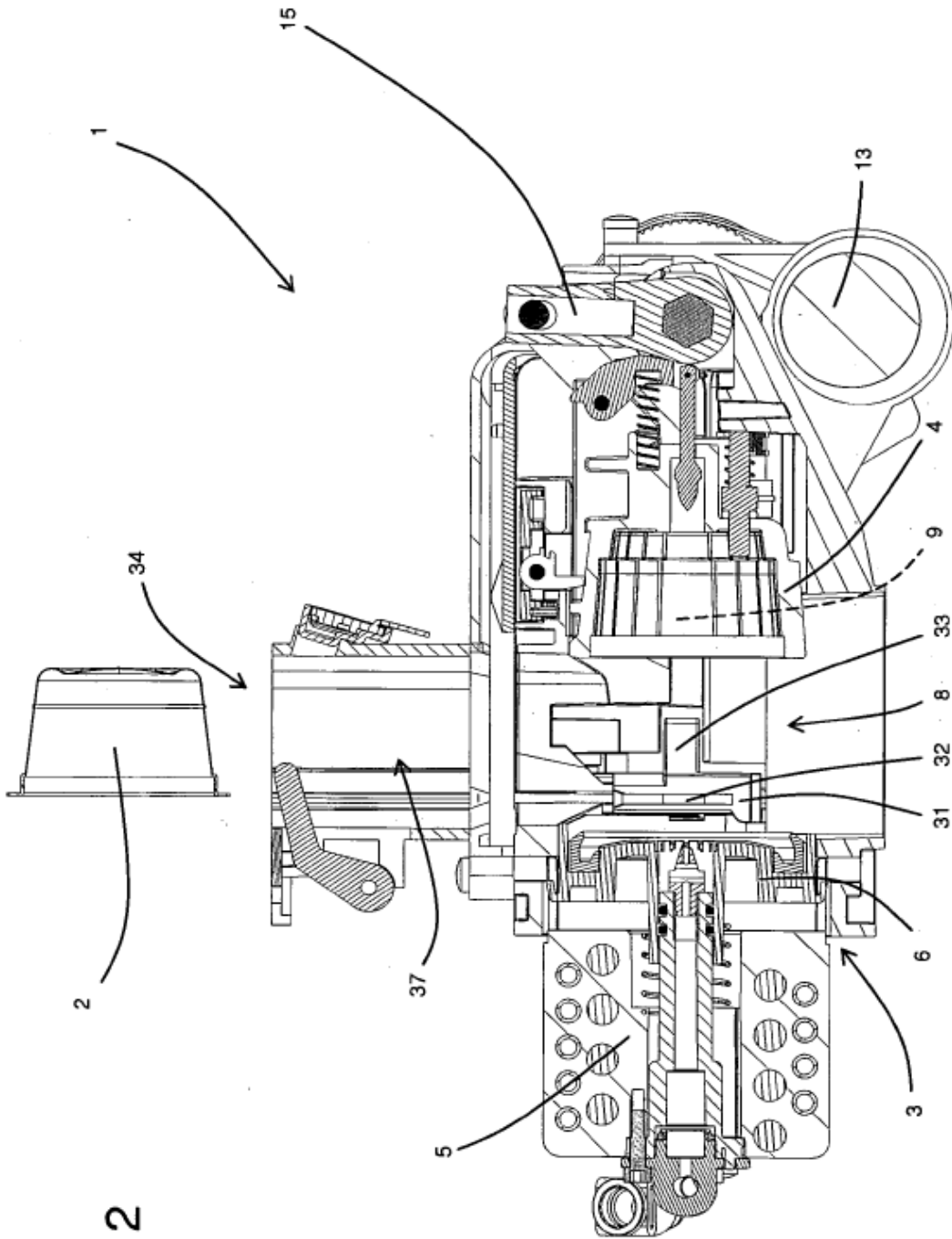
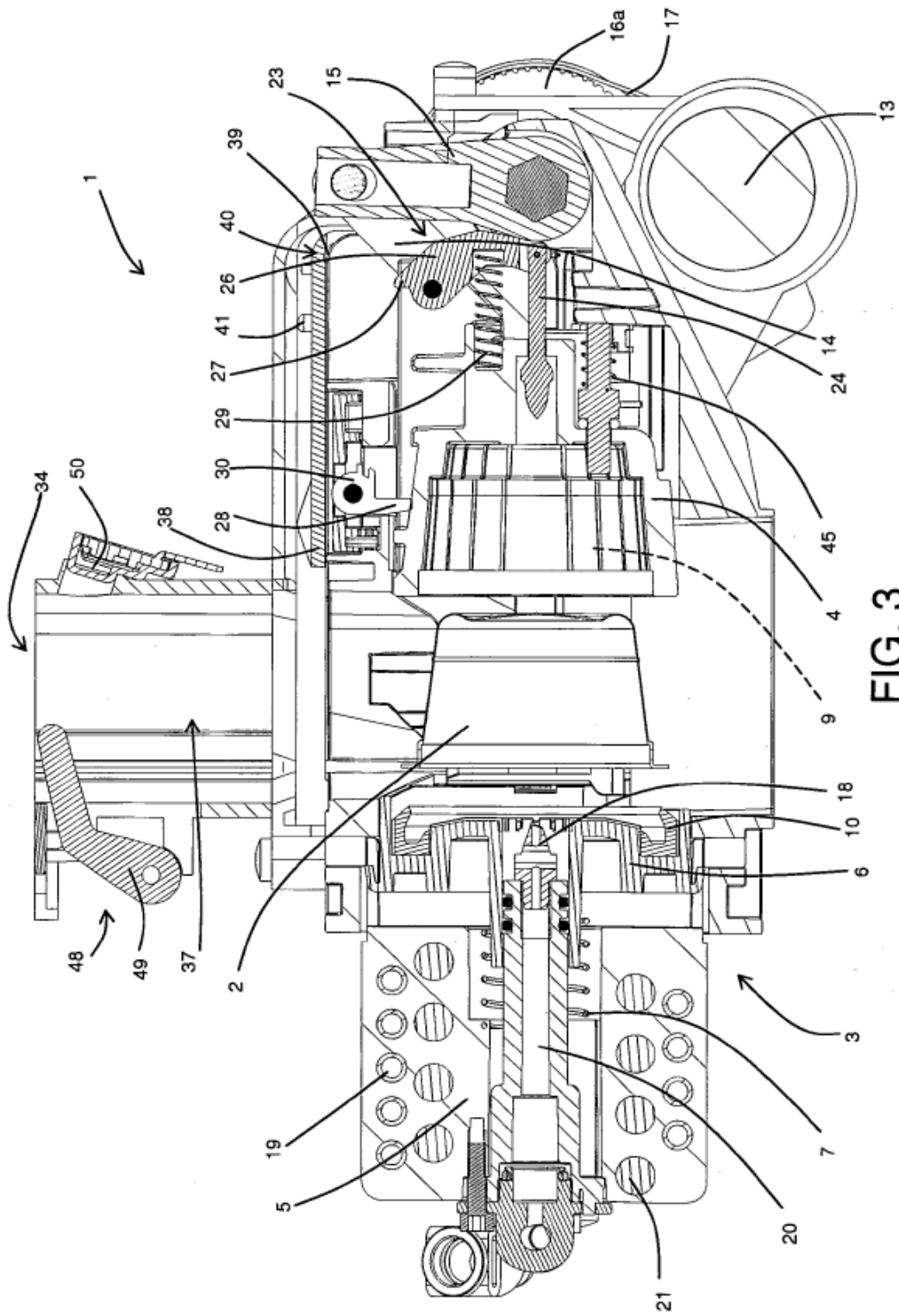
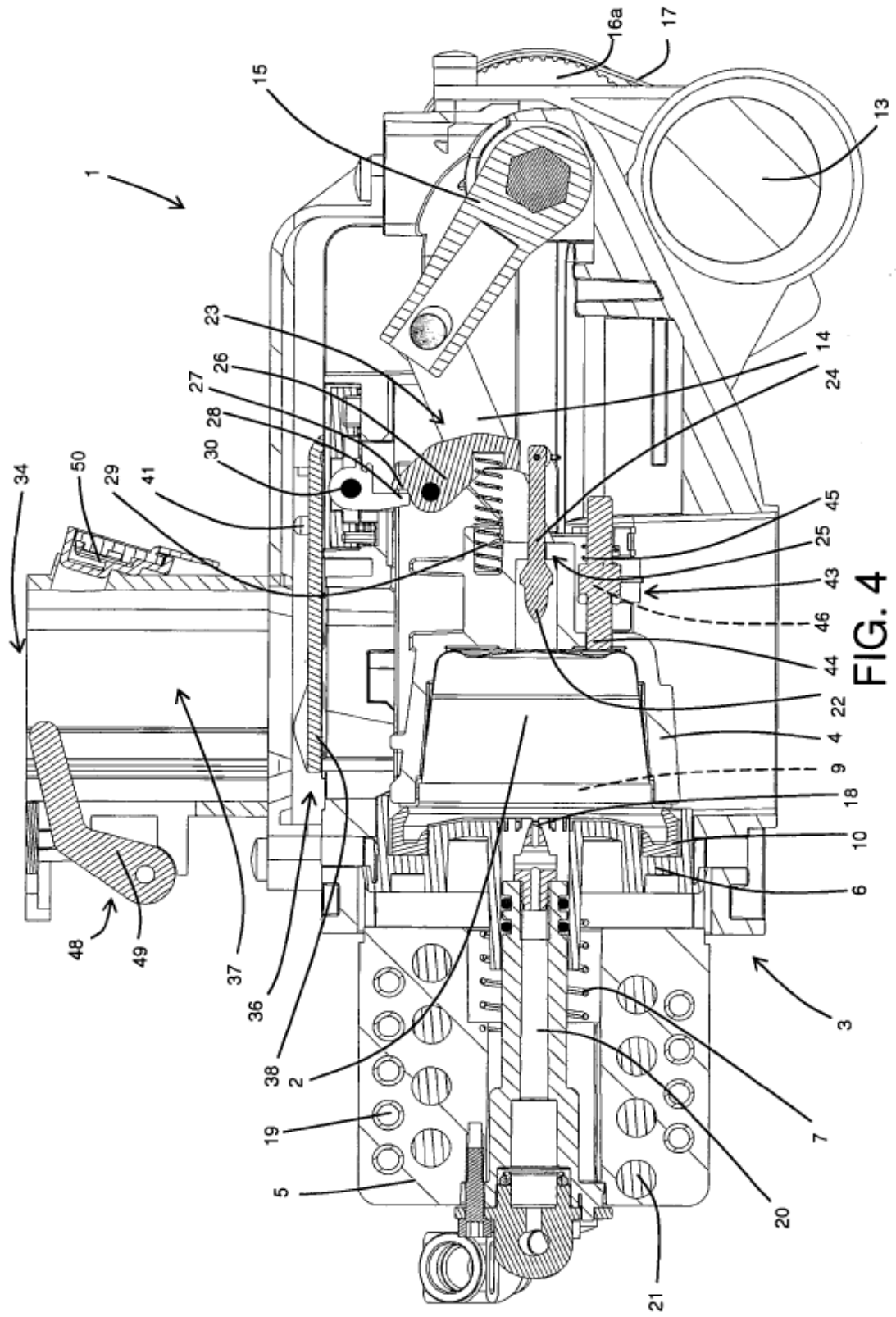


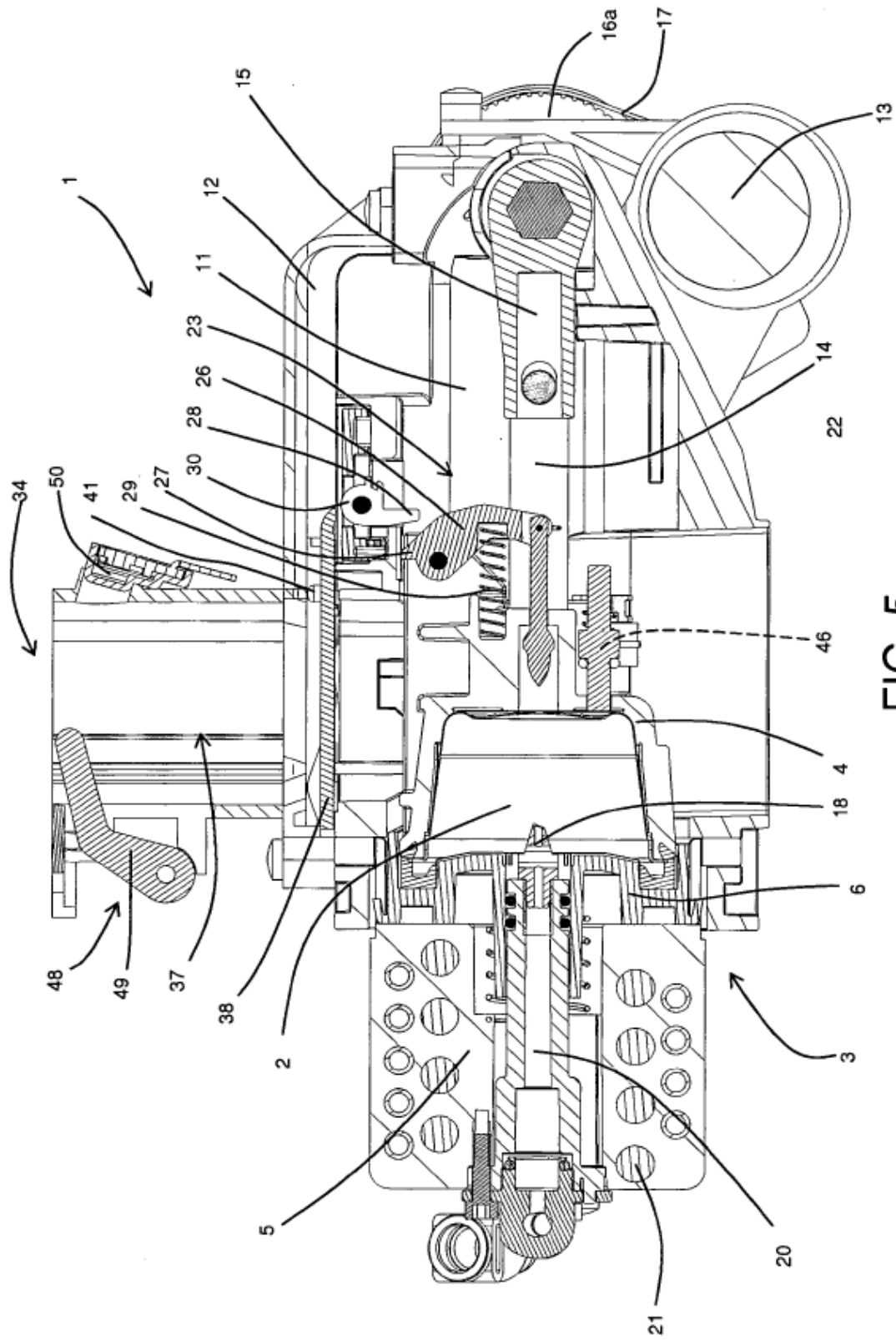
FIG. 1











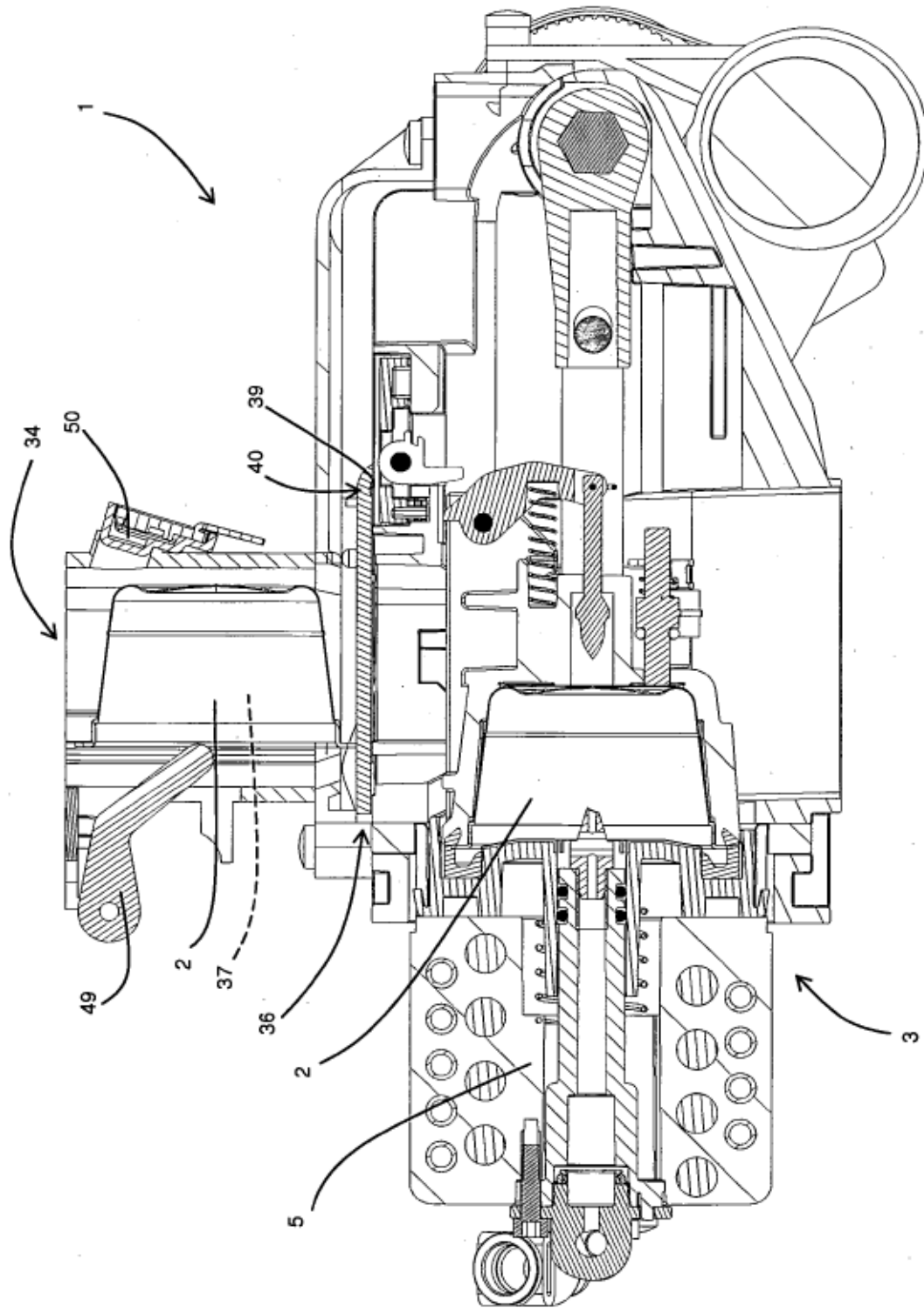
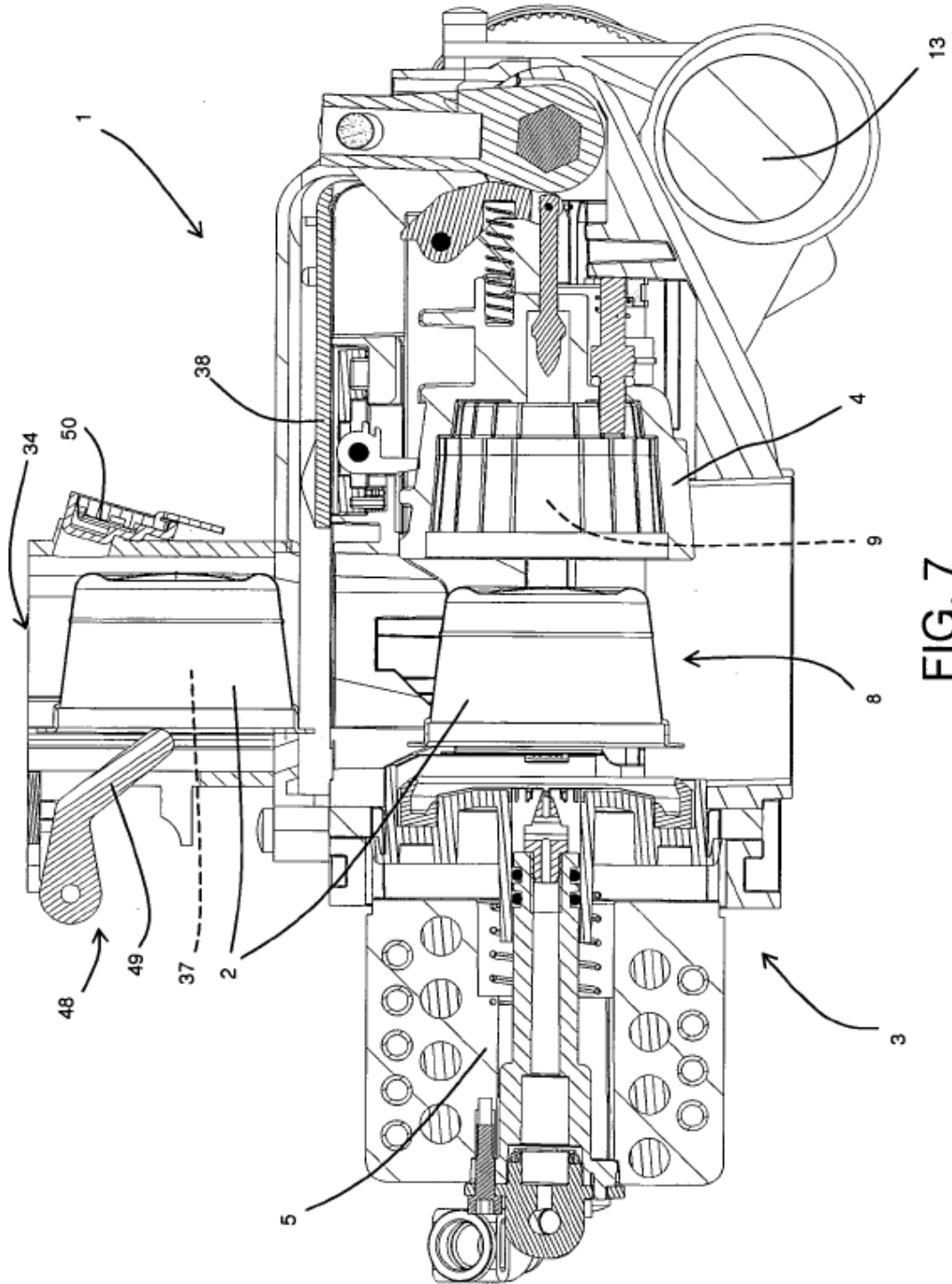


FIG. 6



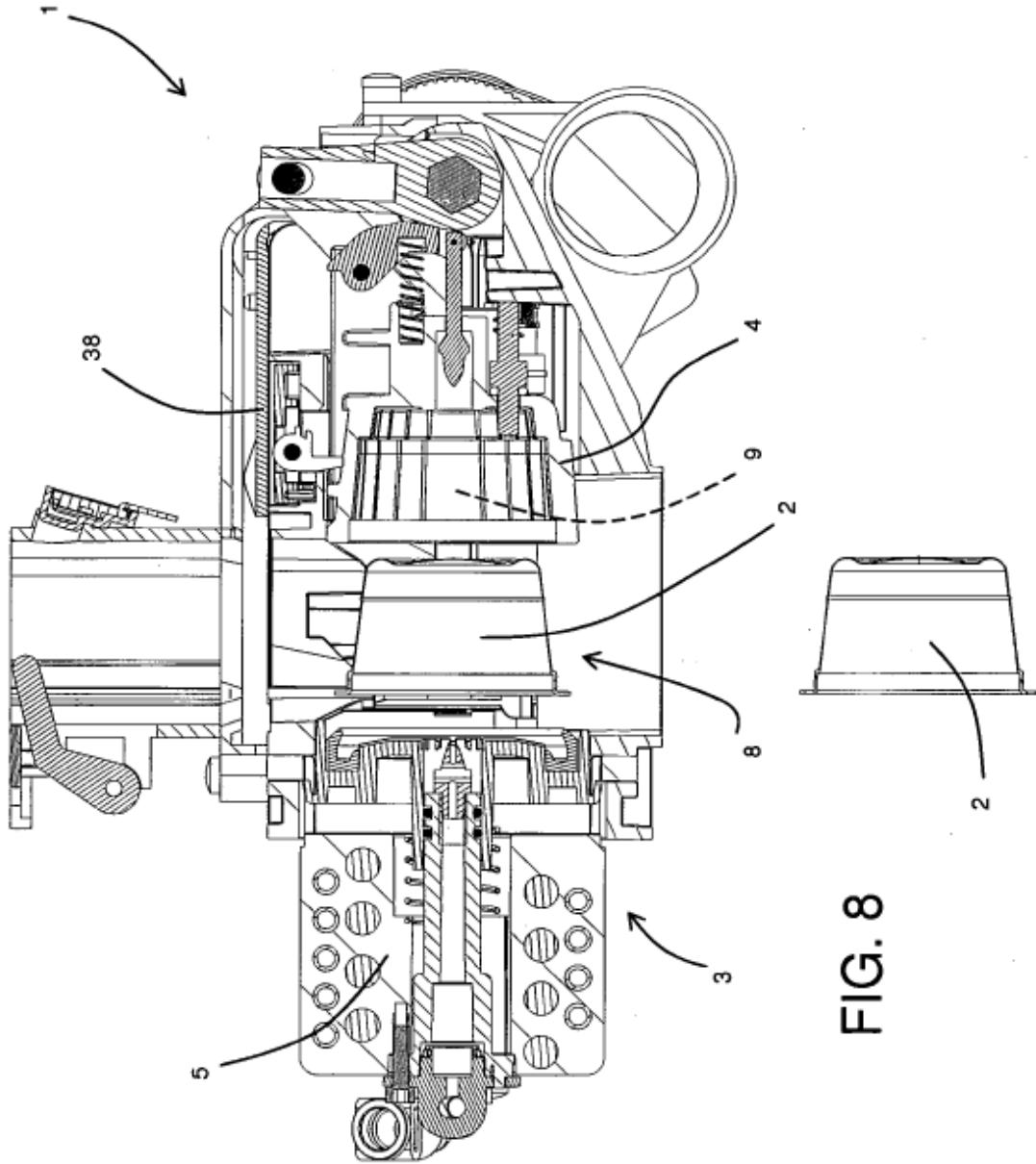
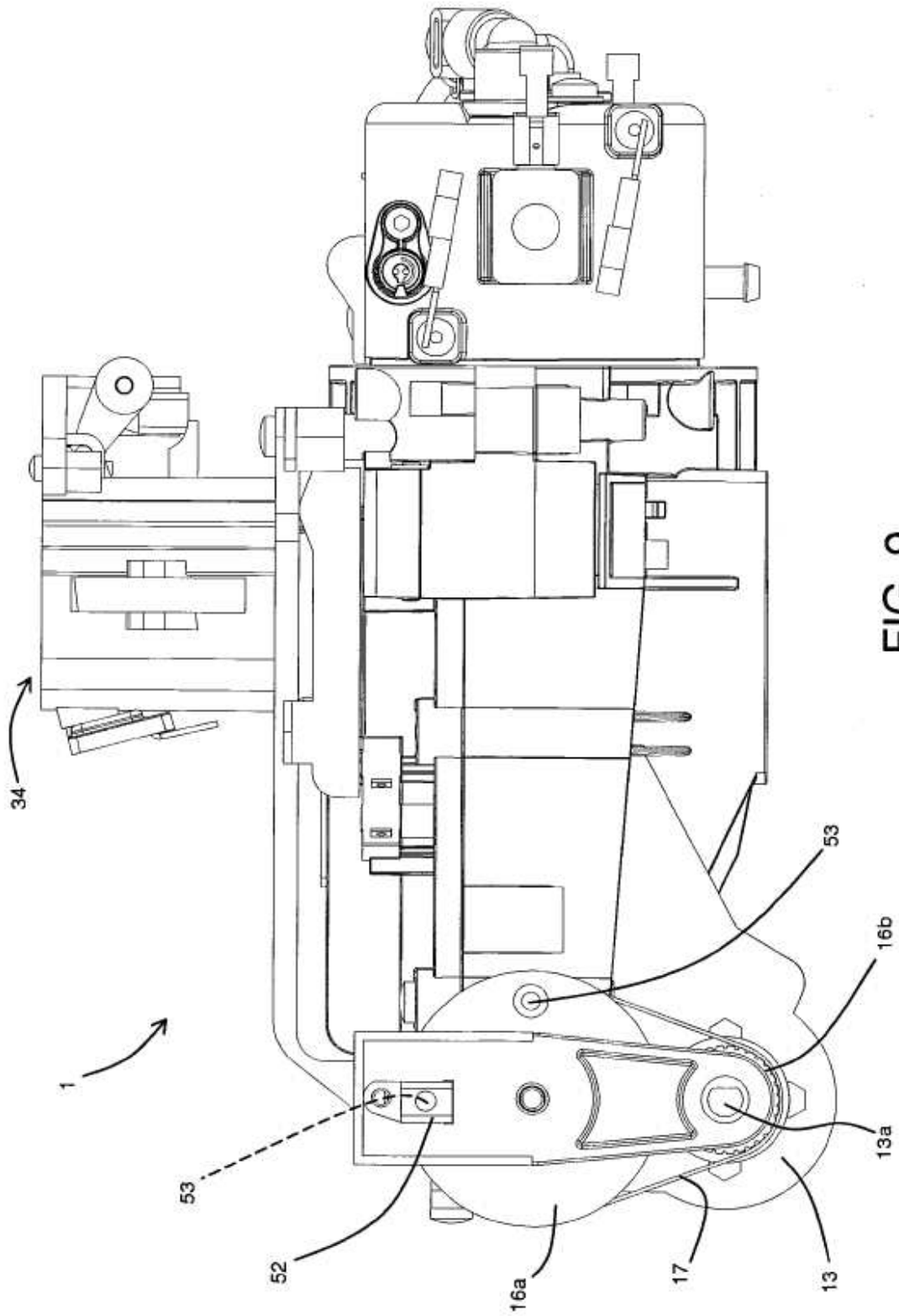


FIG. 8



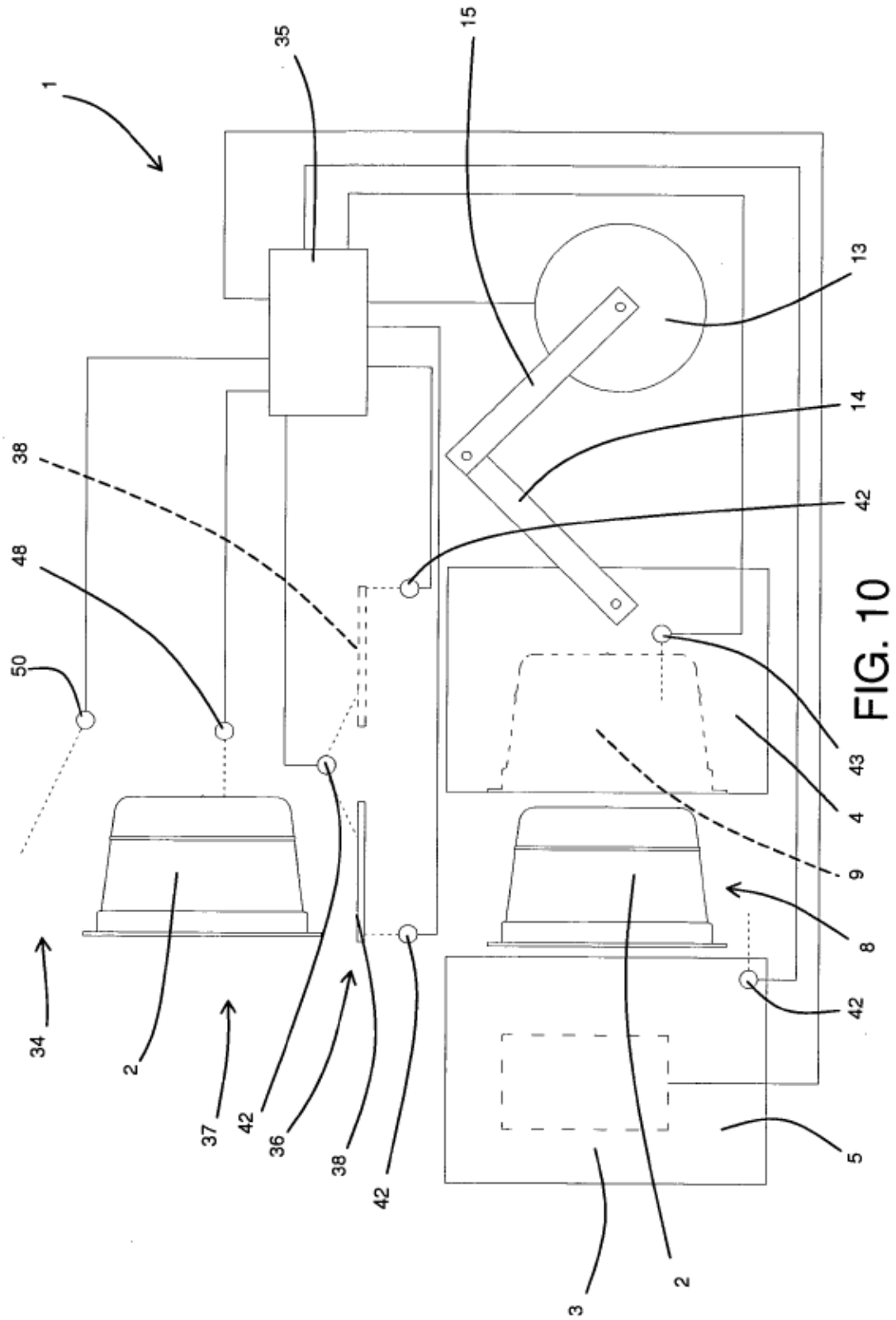


FIG. 10

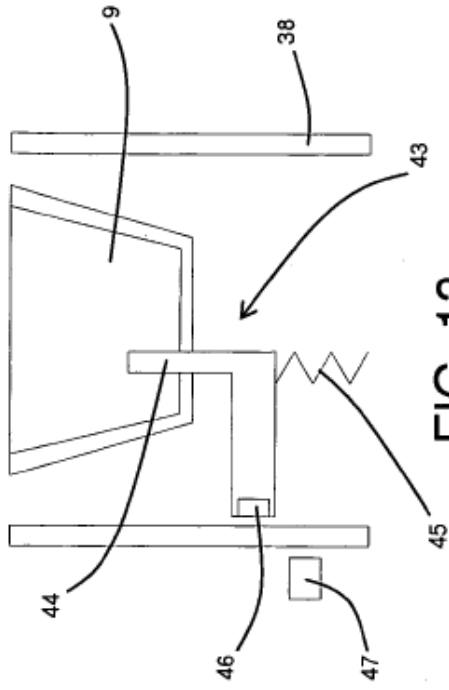


FIG. 13

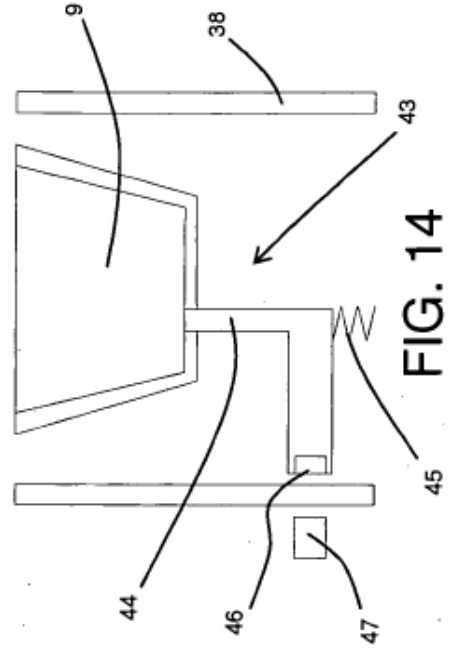


FIG. 14

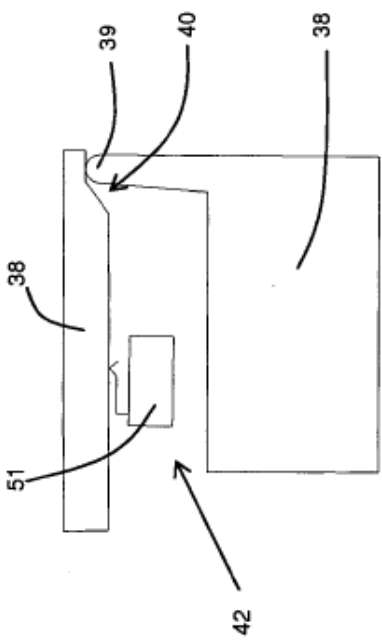


FIG. 11

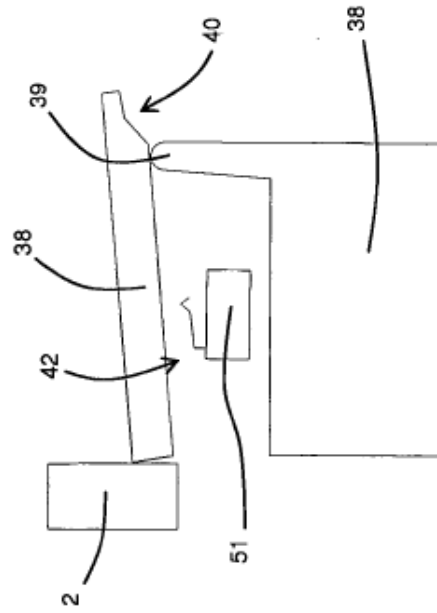


FIG. 12