

19



OFICINA ESPAÑOLA DE  
PATENTES Y MARCAS

ESPAÑA



11 Número de publicación: **2 567 483**

21 Número de solicitud: 201431550

51 Int. Cl.:

**F41H 1/02** (2006.01)

**F41H 5/08** (2006.01)

**A45F 3/04** (2006.01)

**A45F 3/06** (2006.01)

12

PATENTE DE INVENCION

B1

22 Fecha de presentación:

**21.10.2014**

43 Fecha de publicación de la solicitud:

**22.04.2016**

Fecha de la concesión:

**03.10.2016**

45 Fecha de publicación de la concesión:

**10.10.2016**

73 Titular/es:

**FRAILE NUEZ , Juan (33.3%)  
Consell de Cent, 408 4º  
08009 Barcelona (Barcelona) ES;  
NATERA ASURMENDI, Ernesto (33.3%) y  
BAER PAKHOMOVA, María (33.3%)**

72 Inventor/es:

**FRAILE NUEZ , Juan**

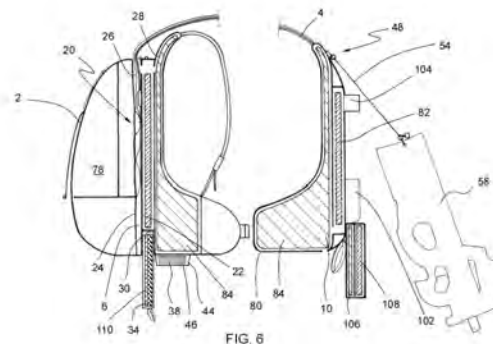
74 Agente/Representante:

**CURELL AGUILÁ, Mireia**

54 Título: **Equipamiento con sistema de protección individual**

57 Resumen:

Equipamiento (1) con sistema de protección individual. El equipamiento (1) está destinado a ser llevado sobre los hombros de un usuario de forma encubierta. Con esta finalidad, el equipamiento (1) presenta una mochila (2) que contiene un paquete balístico delantero (10) montado de forma extraíble en un primer compartimento (6) de la mochila (2). El paquete balístico delantero (10) presenta un asa (12) de extracción por un extremo y dos elementos de unión (18) por el extremo opuesto conectados a la mochila (2) y que permiten el paso de la cabeza del usuario durante la extracción del mismo. Además, según la invención están previstos unos medios de compactación (20) que hacen que al extraer el paquete balístico delantero (10) para proteger al usuario, el primer compartimento (6) pase de un tamaño expandido a un tamaño compactado que reduce notablemente su volumen.



ES 2 567 483 B1

## EQUIPAMIENTO CON SISTEMA DE PROTECCIÓN INDIVIDUAL

DESCRIPCIONCampo de la invención

5 La invención se refiere a un equipamiento con sistema de protección individual apto para ser  
llevado sobre los hombros de un usuario, que comprende una mochila con dos hombreras y  
por lo menos un primer compartimento superior, accesible exteriormente a través de un primer  
cierre practicable, un paquete balístico delantero montado de forma extraíble a través de dicho  
primer cierre en dicho primer compartimento que comprende un asa de extracción en un primer  
10 extremo, y en un segundo extremo, opuesto a dicho primer extremo, dos elementos de unión  
entre dicho paquete balístico delantero y dicha mochila separados el uno respecto al otro para  
permitir el paso de la cabeza de dicho usuario, pudiendo dicho equipamiento modificar su  
configuración entre una posición encubierta en la que dicho paquete balístico delantero está  
insertado en dicho primer compartimento y dicha asa sobresale a través de dicho primer cierre,  
y es accesible por dicho usuario sin necesidad de quitarse la mochila de los hombros y una  
15 posición de protección en la que dicho paquete balístico delantero está extraído de dicho primer  
compartimento, enfrentado a dicha mochila de manera que es apto para cubrir por lo menos los  
órganos vitales de dicho usuario.

Estado de la técnica

20 En el estado de la técnica son conocidos los equipamientos con sistema de protección  
individual a modo de mochila de la que se puede extraer por lo menos un paquete balístico  
delantero, con la finalidad de ofrecer a su usuario un nivel de protección adecuado frente a  
armas blancas, o de fuego. Estos equipamientos presentan la ventaja de que son discretos y  
por lo tanto permiten a su usuario intervenir de forma encubierta. El documento ES1076470U  
del propio solicitante muestra un ejemplo de este tipo de equipamientos con sistema de  
25 protección individual. En lo referente al nivel de protección individual estos equipamientos  
funcionan de forma satisfactoria. No obstante, estos equipamientos presentan algunas  
desventajas que son susceptibles de mejora que se detallan a continuación.

30 En primer lugar, el paquete balístico delantero ocupa un espacio destacable del volumen de la  
mochila. Normalmente, debido al notable peso del paquete balístico, éste está contenido en un  
compartimento próximo a la espalda del usuario, o como mínimo lo más próximo posible. Un  
primer problema surge por el hecho de que estos equipamientos suelen llevar, por lo menos,  
otro compartimento para cargar equipamiento adicional específico de la utilidad de la que se  
quiera dotar el conjunto. Por consiguiente, una vez que se ha extraído el paquete balístico  
delantero para cubrir el pecho del usuario, el compartimento que lo contenía quede vacío.  
35 Simultáneamente, el compartimento más alejado de la espalda está lleno de material de  
intervención. Esto provoca que la carga de este último compartimento se mueva mucho con  
respecto a la mochila dificultando enormemente los movimientos del usuario. Cuando el usuario  
corre, la carga puede moverse de forma aleatoria y por consiguiente provocar la pérdida de  
agilidad y estabilidad en la intervención.

40 Por otra parte, otra de las características mejorables en los equipamientos conocidos es la  
protección de las partes bajas del tronco, ya que en favor de la compacidad y del peso del  
conjunto de protección, a menudo se sacrifica la protección.

Este tipo de equipamientos es comúnmente utilizado en el ámbito militar. Debido a sus  
características, los equipamientos conocidos no facilitan a los soldados infiltrados en las líneas

enemigas una salida rápida y ágil en caso de peligro extremo y necesidad de una retirada urgente.

Otro de los problemas que plantea este tipo de equipamientos consiste en que no permiten compaginar una intervención encubierta con la disponibilidad inmediata del arma en un tiempo razonablemente corto. Esta opción es de extrema relevancia en especial cuando sucede una situación de peligro vital.

Otro inconveniente en este tipo de equipamientos es que independientemente de si el paquete balístico delantero está extraído o no, las asas de la mochila dificultan el colgado de un arma y que esta arma sea fácilmente accesible.

## 10 Sumario de la invención

La invención tiene como finalidad proporcionar un sistema de armamento integrado en un equipamiento con sistema de protección individual apto para ser llevado sobre los hombros de un usuario del tipo indicado al principio, en el que cuando la protección individual esté extraída se faciliten los movimientos del usuario y por consiguiente se mejore su seguridad personal.

15 Esta finalidad se consigue mediante un equipamiento del tipo indicado al principio, caracterizado porque además comprende unos medios de compactación que conectan el paquete balístico delantero con la mochila, de manera que el primer compartimento es apto para modificar su tamaño entre un tamaño expandido cuando el equipamiento se encuentra en posición encubierta y un tamaño compactado cuando el equipamiento se encuentra en la posición de protección.

20 Cuando se extrae el paquete balístico delantero, el primer compartimento queda vacío. En esta situación, si el usuario se mueve porque, por ejemplo, corre o se agacha, la carga contenida en el resto de compartimentos de la mochila afecta negativamente a su estabilidad y rapidez. Este desplazamiento del material localizado en el contenedor trasero perjudica la agilidad de movimientos del usuario. Así, la compactación de este volumen mejora la movilidad y agilidad del usuario y/o evita que el equipamiento se pueda enganchar en cualquier saliente de la superficie contra la que se pueda arrastrar el usuario, cuando por ejemplo intenta moverse en espacios reducidos. Como consecuencia de todo ello se mejora todavía más la seguridad personal del usuario.

25 Además, la invención abarca una serie de características preferentes que son objeto de las reivindicaciones dependientes y cuya utilidad se pondrá de relieve más adelante en la descripción detallada de una forma de realización de la invención.

Otro de los objetivos de la invención consiste en reducir en la medida de lo posible el peso de los medios de compactación, manteniendo la eficacia de funcionamiento del conjunto. Para ello, preferentemente el primer compartimento comprende una superficie próxima a la superficie de contacto entre la mochila y la espalda del usuario y una superficie alejada a la superficie de contacto, enfrentada a la superficie próxima, comprendiendo los medios de compactación por lo menos un cable que conecta dichas superficies próxima y alejada y que por lo menos por un extremo está unido al paquete balístico delantero, presentando el cable una longitud tal que cuando el equipamiento está en posición de protección, el primer compartimento se encuentra en tamaño compactado. En la invención, el concepto de "cable" aplicado al elemento de tracción que comprenden los medios de compactación según la invención se refiere a tanto a un cable de cualquier material, como a un hilo, o cuerda que pueda soportar las sollicitaciones que aparecen al extraer el paquete balístico delantero.

Como ya se ha comentado, los chalecos de protección personal a menudo sacrifican la protección de las partes bajas del cuerpo en favor de la compacidad. Para solucionar este problema, en una forma de realización de la invención, el equipamiento un paquete balístico trasero de protección asociado a dicha mochila y configurado para proteger los órganos vitales de dicho usuario por la parte trasera y un paquete balístico sacroilíaco en la zona inferior del equipamiento, móvil entre una posición oculta y una posición desplegada en la que el paquete balístico sacroilíaco cubre la zona sacroilíaca del usuario.

Por otra parte, y con el objetivo de mejorar la ergonomía del equipamiento la mochila comprende un segundo compartimento inferior e independiente, accesible exteriormente a través de un segundo cierre practicable y que contiene el paquete balístico sacroilíaco de forma extraíble.

En otra forma de realización de seguridad mejorada, el equipamiento además comprende una placa balística sacroilíaca funcionalmente unida al paquete balístico sacroilíaco y prevista en la zona inferior del equipamiento móvil entre una posición oculta y una posición desplegada.

Adicionalmente, se desea todavía mayor seguridad en esta zona, en una forma de realización del equipamiento, éste además puede comprender un paquete balístico pélvico funcionalmente unido al paquete balístico delantero y siendo el paquete balístico pélvico desplegable a partir del primer extremo cuando el equipamiento adopta la posición de protección, de manera que en la posición desplegable el paquete balístico pélvico cubre la zona pélvica del usuario.

En una forma de realización de seguridad frontal máxima, el equipamiento además comprende una placa balística pélvica funcionalmente unida al paquete balístico pélvico y prevista en la zona inferior de dicho equipamiento, móvil entre una posición oculta y una posición desplegada.

En el caso de intervenciones de grupos especiales infiltrados en zonas enemigas es necesario que el equipamiento permita la exfiltración de modo rápido y seguro, conservando, no obstante, todo el material. En otra forma de realización en la superficie de contacto con la espalda del usuario, la mochila comprende un arnés que incorpora un anclaje de exfiltración. Por el término exfiltración en la invención se entiende la salida rápida de una zona de intervención. Gracias al anclaje de exfiltración, el usuario puede enganchar el equipo a un cable o cuerda que se baja desde un helicóptero para ser evacuado de forma rápida y desplazado hasta una nueva ubicación en la que el usuario pueda subir con seguridad a la aeronave y sin poner en riesgo la seguridad de sus compañeros.

Nuevamente, para el caso del arnés la invención propone mejorar también la comodidad y ergonomía del usuario. Para ello, opcionalmente el arnés comprende unas primeras bandas a modo de perneras en la zona inferior de la mochila y unas segundas bandas conectadas a las primeras bandas que se extienden desde la zona sacroilíaca, hasta la zona cervical de la mochila y están acopladas con el anclaje de exfiltración. El anclaje de exfiltración se podría colocar en la cintura, pero su colocación en la zona cervical mejora la operatividad del personal exfiltrado, pudiendo mantener su sector de tiro y repeler cualquier amenaza durante la exfiltración. También en caso de que el usuario no haya tenido tiempo de colocarse correctamente el arnés, cerrando el cinturón abdominal y la banda de pecho, le permite engancharse de forma rápida y ser transportado suspendido por las hombreras.

En una forma de realización alternativa el equipamiento comprende un tercer compartimento inferior e independiente, accesible exteriormente a través de un tercer cierre practicable que contiene las primeras bandas. Esta característica facilita los movimientos del usuario cuando no necesita utilizar el arnés y mejora la discreción en el caso de intervenciones encubiertas.

Otro de los problemas que se plantea la invención, independientemente de si la intervención es encubierta o no, es el de facilitar al usuario el acceso inmediato a un arma para la situaciones de riesgo. Además, se pretende evitar que el arma pueda ser sustraída por un tercero. Finalmente, es preciso que todo ello vaya acompañado de un fácil manejo del arma asociada al equipamiento. Para resolver este problema, en un perfeccionamiento de la invención está previsto que el equipamiento comprenda un dispositivo de suspensión de arma que comprende un primer y un segundo puntos de fijación previstos en la zona frontal del equipamiento a la altura de los hombros del usuario, un primer miembro de suspensión que se extiende entre el primer y segundo puntos de fijación, y un segundo miembro de suspensión montado por un primer extremo en el primer miembro de suspensión de forma transversal, deslizante entre los primer y segundo puntos de fijación, y por un segundo extremo conectado al arma. Gracias a ello, el usuario puede tener el arma suspendida del equipamiento de una forma cómoda, y además mediante el deslizamiento a lo largo del conector transversal puede manipular el arma con la derecha y con la izquierda para ofrecer al enemigo la menor superficie corporal posible.

Opcionalmente el miembro transversal presenta en por lo menos uno de sus extremos, unos medios de conexión con los primer o segundo puntos de fijación, siendo los medios de conexión móviles entre una posición abierta y una posición cerrada para desacoplar la unión entre el miembro transversal y los primer o segundo puntos de fijación. Esto permite desconectar de un lado los medios de conexión para colgar el arma de un costado del usuario. Los medios de conexión pueden ser un herraje, como un mosquetón, o similar.

Por otra parte, la manipulación del arma puede llevar a enredos en el sistema de suspensión. Para evitar este problema, preferentemente está previsto que el segundo miembro de suspensión comprenda unos segundos medios de conexión con una parte fija montada deslizante entre dichos primer y segundo puntos de fijación y provista de un eje y una parte giratoria respecto al eje.

Otro de los problemas de los equipamientos conocidos consiste en combinar de forma óptima la discreción ante una intervención encubierta con la disponibilidad inmediata de un arma en caso de necesidad. Para solventar este problema en una forma de realización preferente el paquete balístico delantero comprende unos medios de sujeción, configurados para sujetar un arma en la parte frontal del paquete balístico delantero de manera que cuando se modifica la configuración del equipamiento entre la posición encubierta y la posición de protección, el arma se desplaza de forma solidaria con el paquete balístico delantero. Gracias a ello se proporciona un acceso inmediato al arma.

Otro de los problemas que puede aparecer durante el uso del equipamiento según la invención es el de la extracción involuntaria del paquete balístico delantero, por ejemplo, cuando se recoge la mochila del suelo cogiéndola por el asa. Para solventar este problema, preferentemente, el equipamiento según la invención comprende unos medios de seguro aptos para unir de forma liberable el asa de extracción con la mochila, siendo los medios de seguro móviles entre una posición de aseguramiento en la que el asa y la mochila están directamente unidas entre sí a través de los medios de seguro, y una posición de liberación en la que el asa queda liberada de la mochila para permitir la extracción del paquete balístico delantero.

En una forma de realización especialmente simple los medios de seguro comprenden por lo menos un ojal de asa previsto en el asa, una pareja de ojales de mochila separados entre sí, por lo menos en el grosor del asa, un primer elemento longitudinal apto para ser guiado de forma ajustada a través los ojales, estando configurados los ojales de asa y de mochila y el elemento longitudinal para que partiendo de la posición de aseguramiento, en la que el ojal de asa está alineado entre la pareja de ojales de mochila y el primer elemento longitudinal está insertado en

los ojales de asa y de mochila, al pasar a la posición de liberación el primer elemento longitudinal sea desplazado por lo menos fuera del ojal de asa.

- 5 También es deseable que los medios de seguro se puedan activar y desactivar sin necesidad de sacarse el equipamiento. Así, opcionalmente el elemento longitudinal es flexible y el extremo del primer elemento longitudinal opuesto al extremo insertado en dichos ojales de asa y de mochila, dicho elemento longitudinal está conectado a un elemento desplazable de bloqueo previsto en una de dichas hombreras, al alcance de la mano del usuario, montado desplazable por lo menos la distancia existente entre dicha posición de aseguramiento y dicha posición de liberación de dichos medios de seguro.
- 10 Finalmente otro de los objetivos de la invención es que la apertura del compartimento que contiene el paquete balístico delantero sea lo más ágil y rápida posible. Para ello, en una variante de la invención el primer cierre practicable comprende una pluralidad de ojales de cierre alternados y adyacentes a ambos lados de primer compartimento superior, y un segundo elemento longitudinal flexible montado solidario sobresaliendo de cada uno de los lados del asa
- 15 de extracción y que en la posición encubierta está insertado guiado de forma ajustada en la pluralidad de ojales de cierre, presentando el segundo elemento longitudinal una longitud tal que cuando el equipamiento pasa de la posición encubierta a la posición de protección, el segundo elemento longitudinal queda extraído de la pluralidad de ojales de cierre alternados.
- 20 Asimismo, la invención también abarca otras características de detalle ilustradas en la descripción detallada de una forma de realización de la invención y en las figuras que la acompañan.

#### Breve descripción de los dibujos

- 25 Otras ventajas y características de la invención se aprecian a partir de la siguiente descripción, en la que, sin ningún carácter limitativo, se relatan unas formas preferentes de realización de la invención, haciendo mención de los dibujos que se acompañan. Las figuras muestran:

- Fig. 1, una vista esquemática en perspectiva frontal del equipamiento con sistema de protección individual según la invención con el paquete balístico delantero en posición encubierta.
- 30 Fig. 2, una vista esquemática en perspectiva posterior del equipamiento de la figura 1 con el paquete balístico delantero en posición de oculta.
- Fig. 3, una vista esquemática en perspectiva frontal del equipamiento de la figura 1 con el paquete balístico delantero en posición de protección.
- Fig. 4, una vista esquemática en perspectiva posterior del equipamiento de la figura 1 con el paquete balístico delantero en posición de protección.
- 35 Fig. 5, una vista lateral esquemática del equipamiento con sistema de protección individual según la invención, con el paquete balístico delantero en posición encubierta y parcialmente cortado en dirección longitudinal.
- Fig. 6, una vista lateral esquemática del equipamiento de la figura 5, con el paquete balístico delantero en posición de protección y parcialmente cortado en dirección longitudinal.
- 40 Fig. 7, una vista en planta superior esquemática de detalle del cierre del primer compartimento de la mochila en posición de bloqueo.

Fig. 8, una vista en planta superior esquemática de detalle del cierre del primer compartimento de la mochila en posición de desbloqueo.

Fig. 9, una vista frontal de detalle del arnés interior de exfiltración del equipamiento según la invención.

5 Fig. 10, una vista frontal del dispositivo de suspensión de un arma en posición central en un equipamiento según la invención.

Fig. 11, una vista frontal del dispositivo de suspensión de un arma en posición de reposo.

Fig. 12, una vista en perspectiva del dispositivo de suspensión de las figuras 10 y 11 con el usuario en posición de disparo diestra.

10 Fig. 13, una vista en perspectiva del dispositivo de suspensión de las figuras 10 y 11 con el usuario en posición de disparo zurda.

Figs. 14A a 14C un esquema de la secuencia de extracción del sistema de protección individual según la invención.

15 Fig. 15, una vista lateral esquemática otra forma de realización del equipamiento con sistema de protección individual según la invención, con el primer compartimento en tamaño expandido.

Fig. 16, una vista lateral esquemática del equipamiento de la figura 15, con el primer compartimento en tamaño compactado.

Descripción detallada de unas formas de realización de la invención

20 Como se aprecia en las figuras, el equipamiento 1 según la invención, que incorpora un sistema de protección individual, está concebido para ser llevado sobre los hombros de un usuario de forma discreta para facilitar una intervención encubierta. Este tipo de equipamientos tienen su aplicación especialmente en el sector militar, policial o de seguridad.

25 El equipamiento 1 comprende una mochila 2 con dos hombreras 4 y con un compartimento principal 78 destinado a realizar las funciones de contenedor de carga de los objetos que deba llevar el usuario. La mochila 2 se puede fabricar en cualquier material que proporcione una adecuada resistencia al desgarrar y a la abrasión. Por otra parte, la mochila 2 presenta un primer compartimento 6 superior que contiene un paquete balístico delantero 10 separado del resto de la carga insertado en una funda contenedora delantera 80, accesible exteriormente a través de un primer cierre 8 practicable.

30 En la invención el o los paquetes balísticos empleados están realizados de forma conocida en la técnica, como, por ejemplo, a partir de una o varias capas de fibras basadas en aramidas, terpoliramidas, plásticos técnicos, metales, cerámicas, compuestos de carbono, o combinaciones de los mismos, conocidos en la técnica por sus nombres comerciales tales como Dyneema®, Spectra®, Glodflex®, Kevlar® u otros.

35 En esta forma de realización, dentro de la funda contenedora delantera 80 también está prevista una placa balística delantera 82 opcional. La placa balística delantera 82 mejora el nivel de protección del equipamiento, pero no es esencial para tener un mínimo nivel de protección. Gracias a las placas balísticas, el equipamiento según la invención además de ofrecer la protección frente a armas cortas o blancas, ofrece también protección frente a armas largas, con la protección otorgada por el nivel de amenaza que soporten las correspondientes placas

balísticas. También cabe comentar que no es necesario que los contenedores de los paquetes balísticos y las placas balísticas estén separados entre sí.

5 De forma opcional, el equipamiento 1 presenta unas primeras y segundas prolongaciones laterales 84 en las que se aloja el paquete balístico correspondiente, y que además para incrementar todavía más el nivel de protección, pueden presentar placas balísticas laterales, no mostradas en las figuras. Además, estas placas balísticas laterales también pueden ser insertadas y retiradas de sus correspondientes alojamientos en los paquetes balísticos. Como se aprecia en las figuras 3 y 4, las prolongaciones laterales 84 deben solaparse para tener un buen nivel de protección lateral. El equipamiento 1 y en particular la mochila 2 y la funda  
10 contenedora delantera 80 prevén medios de cierre 92 complementarios que, al solapar las primeras y segundas prolongaciones laterales 84 la una sobre la otra, configuran el chaleco de protección individual. Estos medios de cierre 92 pueden ser de cualquier tipo conocido, pero preferentemente serán de tipo retenedor textil tal como Velcro®, Cosmolon®, o similares.

15 Por otra parte, las placas balísticas están realizadas en aleaciones metálicas, cerámicas, plásticos técnicos, aramidas, terpoliramidas, fibras de carbono, y otros, pudiendo fabricarse de un solo material, o en combinación de los anteriormente citados, en grosores adecuados al nivel de amenaza.

20 La separación entre compartimentos 78, 6 es preferente, pero en ningún caso esencial para la invención, es decir que el paquete balístico delantero 10 se podría encontrar directamente dentro del compartimento principal 78 de la mochila 2.

Asimismo, de forma especialmente preferente, el equipamiento 1 presenta un paquete balístico trasero 28 de protección asociado a la mochila 2 y configurado para proteger los órganos vitales del usuario por la parte trasera.

25 El paquete balístico delantero 10, que está montado de forma extraíble a través de del primer cierre 8, comprende un asa 12 de extracción en un primer extremo 14. En un segundo extremo 16, opuesto al primer extremo 14, están previstos dos elementos de unión 18 que unen el paquete balístico delantero 10 y la mochila 2. Los elementos de unión 18 están separados el uno respecto al otro para permitir el paso de la cabeza del usuario durante el movimiento de extracción y colocación del paquete balístico delantero 10.

30 El equipamiento 1 puede modificar su configuración entre la posición de uso encubierta, según las figuras 1, 2, 5 o 14A, y la posición de protección, según las figuras 3, 4, 6 o 14C.

35 En la posición encubierta, mostrada también en la figura 5, el paquete balístico delantero 10 está insertado en el primer compartimento 6 y el asa 12 sobresale a través del primer cierre 8. En esta posición el asa 12 es accesible por el usuario sin necesidad de quitarse la mochila 2 de los hombros tal y como se observa en la figura 14A. En esta posición el usuario lleva el equipamiento 1 colgado de los hombros sin levantar ningún tipo de sospecha ya que cualquier tercero sólo ve la mochila 2.

40 En caso de dejar la mochila 2 en el suelo y para evitar que al manipularla por el asa 12 se salga el paquete balístico delantero 10, está previsto que el equipamiento 1 comprenda unos medios de seguro 64 aptos para unir de forma liberable el asa 12 de extracción con la mochila 2. Estos medios de seguro 64 se pueden mover entre una posición de aseguramiento, según la figura 7, y una posición de liberación, según la figura 8.

45 En la posición de aseguramiento el asa 12 y la mochila 2 están directamente unidas entre sí a través de los medios de seguro 64. Como se aprecia en la figura 7, preferentemente, estos medios de seguro 64 son un ojal de asa 66 para cada lado del asa 12, y una pareja de ojales de



mochila 68 para cada uno de los ojales de asa 66. Los ojales de mochila 68 están separados entre sí por lo menos en el grosor del asa 12. Una vez que los ojales de asa y de mochila 66, 68 están alineados, se hace pasar un primer elemento longitudinal 70 guiado de forma ajustada por su interior, según la figura 7. Para mejorar el guiado del primer elemento longitudinal 70 en los ojales de asa y de mochila 66, 68, está previsto colocar un cilindro de plástico con diámetro exterior ajustado a los ojales de asa y de mochila 66, 68 y con diámetro interior ajustado al diámetro exterior del primer elemento longitudinal 70.

Los ojales de asa y de mochila 66, 68 y el primer elemento longitudinal 70 del equipamiento 1 están configurados para que partiendo de la posición de aseguramiento de la figura 7, tirando del primer elemento longitudinal 70 éste se desplace por lo menos fuera de cada uno de los ojales de asa 66 hasta la posición de liberación, en la que el asa 12 se desacopla de la mochila 2.

Entonces, en la posición de liberación según la figura 8, el asa 12 queda liberada de la mochila 2 y se puede extraer el paquete balístico delantero 10 según la secuencia anteriormente descrita.

También cabe comentar que en la forma de realización mejorada que se muestra en las figuras y que resuelve el problema de evitar aperturas accidentales del asa 12, está previsto que el elemento longitudinal 70 sea flexible. Además, por el extremo del primer elemento longitudinal 70 opuesto al extremo insertado en los ojales de asa 12 y de mochila 2, el elemento longitudinal 70 está conectado a un elemento desplazable de bloqueo 74, preferentemente una cremallera. Esta cremallera, prevista en una de dichas hombreras 4, al alcance de la mano del usuario, es desplazable por lo menos la distancia existente entre la posición de aseguramiento y la posición de liberación de los medios de seguro 64.

También otro de los problemas que se han detectado en las soluciones conocidas de equipamientos que incorporan un paquete balístico delantero extraíble similar al de la invención, es la dificultad de lograr que el cierre del compartimento que contiene el paquete balístico delantero funcione de forma fiable, tanto para cerrar el compartimento, como para que se abra rápido.

Así, en la forma de realización preferente de la invención el primer cierre 8 practicable comprende una pluralidad de ojales de cierre 76 alternados y adyacentes a ambos lados de primer compartimento 6 superior, y un segundo elemento longitudinal 72 flexible. Como se aprecia en las figuras 7 y 8, el segundo elemento longitudinal 72 está montado solidario sobresaliendo de cada uno de los lados del asa 12 de extracción. En la posición encubierta, el segundo elemento longitudinal 72 está insertado de forma ajustada en la pluralidad de ojales de cierre 76 para garantizar el correcto cierre del primer contenedor 6. El segundo elemento longitudinal 72 tiene una longitud tal que cuando se tira del asa 12 y para cambiar el equipamiento 1 de la posición encubierta a la posición de protección queda extraído de la pluralidad de ojales de cierre 76.

Como se aprecia en la secuencia de las figuras 14A a 14C, desde la posición encubierta el usuario tira del asa 12 hacia arriba, hasta que el paquete balístico delantero 10 esté completamente extraído de la mochila 2 y el segundo extremo 16 se encuentre por encima de la cabeza del usuario. Luego, desde esta posición se tira en un movimiento rotativo del paquete balístico delantero 10 hacia delante y se coloca sobre el pecho del usuario en la citada posición de protección. En la posición de protección el paquete balístico delantero 10 está extraído del primer compartimento 6 y cubre el pecho del usuario, es decir que el paquete balístico delantero 10 queda enfrente a la mochila 2 como se aprecia en la figura 6. En esta posición el paquete balístico delantero 10 cubre por lo menos los órganos vitales del usuario, aproximadamente por

encima de la cintura, mientras que gracias al paquete balístico pélvico 106 se protege adicionalmente la zona comprendida entre la cintura y la pelvis del usuario.

5 Tal y como se ha expuesto anteriormente, otro de los objetivos de la invención es facilitar los movimientos del usuario y por consiguiente mejorar el nivel de seguridad. Para ello el equipamiento 1 comprende unos medios de compactación 20 que conectan el paquete balístico delantero 10 con la mochila 2. Esta conexión entre ambos elementos está configurada de manera que el primer compartimento 6 puede modificar su tamaño entre un tamaño expandido y un tamaño compactado.

10 El tamaño expandido corresponde al tamaño del equipamiento 1 cuando se encuentra en posición encubierta, es decir con el paquete balístico delantero 10 oculto en el primer compartimento 6.

15 El tamaño compactado corresponde a la situación en la que el equipamiento 1 se encuentra en la posición de protección. Gracias a esta compactación la carga (no mostrada en las figuras) contenida en el compartimento principal 78 ya no puede bailar, ni moverse de forma aleatoria. Esto permite que el usuario pueda correr cómodamente sin que su estabilidad y rapidez se vean afectadas, o arrastrarse contra una pared cuando se pone a cubierto, reduciendo el riesgo de que la mochila 2 se enganche.

20 En una forma de realización que se muestra en las figuras 5, 6, el primer compartimento 6 está delimitado entre una superficie próxima 22 a la superficie de contacto entre la mochila 2 y la espalda del usuario y una superficie alejada 24 a la superficie de contacto, que está enfrentada a la superficie próxima 22. Así, los medios de compactación 20 consisten en por lo menos un cable 26 que conecta las superficies próxima y alejada 22, 24 en zigzag. Cuando la solución es un único cable 26 sus extremos están unidos al paquete balístico delantero 10. El cable o cordón puede ser de cualquier material conocido en el estado de la técnica, como por ejemplo, un cable de poliamida trenzada.

25 Cuando el usuario extrae el paquete balístico delantero 10 tirando del asa 12, gracias a que el cable 26 presenta una longitud apropiada, el cable del primer compartimento tira de la superficie alejada 26 y reduce el volumen de la mochila, aproximando mutuamente las superficies próxima y alejada 22, 26.

30 Alternativamente, esta solución se puede llevar a cabo mediante dos cables 26 que después de enhebrarse en zigzag entre orificios previstos en las superficies próxima y alejada 22, 24 están asociados por un extremo a la funda contenedora delantera 80 y por el extremo opuesto a las superficies próxima o alejada 22, 26.

35 En la figura 6 se aprecia con claridad que cuando el equipamiento 1 está en la posición de protección, el primer compartimento 6 se encuentra en tamaño compactado.

40 En otra forma de realización del equipamiento 1 mostrada en las figuras 15 y 16 los medios de compactación 20 que conectan el paquete balístico delantero 10 con la mochila 2 son una pluralidad de elementos longitudinales flexibles, como por ejemplo, cables 26, cordones, o similares que están unidos, por un extremo al contenedor trasero 78, preferiblemente por el exterior, para no interferir en el proceso de extracción del paquete balístico delantero 10 que no se muestra en las figuras. Por el otro extremo, estos cables 26 están unidos a los elementos de unión 18 o bandas de suspensión de la funda contenedora delantera 80 del paquete balístico delantero 10, pasando a través de orificios realizados en una, o varias placas rigidizadoras 112 de material metálico o sintético, que se encuentran solidarias con la espalda de la mochila 2. Al desplegar el paquete balístico delantero 10, las bandas de suspensión se desplazan una

longitud determinada, que coincide la distancia que deben recorrer los cables 26 para retraer el contenedor trasero 78 desde la posición de la figura 15 hasta la posición de la figura 16.

5 A nivel de protección personal cabe comentar que para mejorar todavía más la protección sin necesidad de sacrificar la compacidad del conjunto está previsto que el equipamiento 1 también presente un paquete balístico sacroilíaco 34 en la zona inferior de la mochila 2. En la posición encubierta del equipamiento 1, este paquete balístico sacroilíaco 34 no se ve, ya que la mochila 2 tiene un segundo compartimento 30 inferior e independiente, accesible exteriormente a través de un segundo cierre 32 practicable y que contiene dicho paquete balístico sacroilíaco 34 de forma extraíble.

10 El paquete balístico sacroilíaco 34 es móvil entre una posición oculta, mostrada en las figuras 1 y 5 y una posición desplegada que se aprecia en las figuras 4 y 6. De nuevo, a pesar de que no se ha representado, el equipamiento 1 podría estar equipado con una placa balística sacroilíaca 110.

15 Opcionalmente, para mejorar la protección frontal, la funda contenedora delantera 80 presenta también un paquete balístico pélvico 106 unido funcionalmente al paquete balístico delantero y que se despliega desde el primer extremo 14 cuando el equipamiento está en posición de protección. Además, el paquete balístico pélvico puede ir opcionalmente acompañado de una placa balística pélvica 108, estando ambas partes configuradas para proteger el bajo vientre y la zona pélvica del usuario.

20 En la figura 9 se aprecia con especial claridad que en la superficie próxima 22 a la espalda del usuario, y más en particular la superficie de la mochila 2 del equipamiento 1 en contacto con la espalda del usuario, puede presentar un arnés 36 que incorpore un anclaje de exfiltración 42. Gracias a ello, el usuario ante situaciones de evacuación urgente puede salir de la zona de peligro de forma inmediata. El arnés 36 puede presentar el anclaje de exfiltración 42 en la zona  
25 de la cintura.

Como se aprecia en la figura 9 el arnés está configurado de forma que aprovecha la estructura de la mochila 2. En particular, presenta dos bandas de hombro 86 que están previstas por la parte interior de las hombreras 4 de la mochila 2, una banda de cintura 88 y una banda pectoral 90 que en posición de cierre une las dos bandas de hombro 86 entre sí. Estas bandas,  
30 coinciden con las bandas estructurales de la mochila 2. Adicionalmente, el arnés 36 comprende unas primeras bandas 38 a modo de perneras en la zona inferior de la mochila 2 y unas segundas bandas 40 conectadas a dichas primeras bandas 38 que se extienden desde la zona sacroilíaca ZS, hasta la zona cervical ZC de la mochila 2 y que están acopladas con el anclaje de exfiltración 42. Las bandas del arnés 36 son bandas tejidas de materiales tales como  
35 poliamida u otros que garanticen el factor de resistencia adecuado al trabajo a realizar.

Para mejorar la ergonomía del conjunto y evitar que las bandas sean visibles en posición encubierta, está previsto un tercer compartimento 44 inferior e independiente y en el que están contenidas las primeras bandas 38 y al que se puede acceder a través de un tercer cierre 46 practicable no mostrado en detalle en las figuras.

40 Por otra parte, la invención también resuelve el problema técnico de proporcionar un acceso inmediato a un arma 58 para las situaciones de riesgo. Esta necesidad aparece especialmente en casos de soldados que están de guardia. En estas situaciones, es molesto tener que sostener el arma 58 todo el tiempo. No obstante, una situación de peligro puede producirse en cuestión de segundos. Por consiguiente, en este breve espacio de tiempo es imprescindible  
45 que independientemente de que la operación sea o no encubierta, el usuario tenga el arma al alcance de la mano.

En las figuras 10 y 11 se aprecia como el equipamiento comprende un dispositivo de suspensión 48 de arma 58 destinado a solucionar este problema. Este dispositivo comprende un primer y un segundo puntos de fijación 50, 52 en la zona frontal del equipamiento 1 a la altura de los hombros del usuario. Estos puntos de fijación pueden ser herrajes o elementos rígidos, semirrígidos o flexibles, preferiblemente realizados en material textil, sintético o de fibras naturales, fijados a la funda contenedora del paquete balístico delantero 10 o a las hombreras 4 por medio de costuras, herrajes, broches. Entre el primer y segundo puntos de fijación 50, 52 se extiende un primer miembro de suspensión 54. Luego, transversalmente al primer miembro de suspensión 54 está previsto un segundo miembro de suspensión 56 montado, por un primer extremo, deslizante entre el primer y segundo puntos de fijación 50, 52, y por un segundo extremo conectado al arma 58. Tanto el primer como el segundo miembros de suspensión 54, 56 pueden ser un cable, banda o cordón de aleación metálica o sintética.

Como se aprecia en las figuras 12, 13, el dispositivo de suspensión 48 permite un empleo ambidiestro del arma 58 por parte del usuario, evitando exponer partes del cuerpo durante el combate. El diseño deslizante a lo largo del cordón que constituye el primer miembro de suspensión 54 facilita la transición del arma 58 desde un estado de reposo a un estado de tiro. También gracias a la suspensión central, el dispositivo no entorpece el apoyo de la culata en el hombro del usuario.

Además, en el dispositivo de suspensión 48 de esta forma de realización preferente el primer miembro de suspensión 54 presenta en el extremo derecho unos medios de conexión 60 con el segundo punto de fijación 52 a modo de mosquetón. El mosquetón se puede abrir y cerrar para desacoplar la unión entre el primer miembro de suspensión 54 y el segundo punto de fijación 52. Esto permite situar el arma 58 al costado del usuario, por ejemplo, durante labores de identificación.

También el segundo miembro de suspensión 56 comprende unos segundos medios de conexión 94 a modo de mosquetón. Estos segundos medios de conexión 94 están formados por una parte fija 98 y una parte giratoria 100. La parte fija presenta forma de anilla montada deslizante entre el primer y segundo puntos de fijación 50, 52 y que tiene un eje 96. Luego, la parte giratoria 100 que puede girar respecto al eje 96 termina en forma de mosquetón de enganche del arma 58. Los segundos medios de conexión 94 del arma 58 se pueden desconectar para desacoplar el arma 58 del sistema, por ejemplo, durante un cambio de guardia, o reemplazo de un arma defectuosa.

El dispositivo de suspensión 48 se ha representado de forma esquemática en una funda contenedora de un paquete balístico delantero. No obstante, el dispositivo de suspensión 48 también podría estar montado en las hombreras 4 de la mochila 2.

Por otra parte, en una mejora de la invención destinada a la intervención encubierta, el paquete balístico delantero 10 comprende unos medios de sujeción 62, configurados para sujetar un arma 58 en la parte frontal. Como se aprecia en las figuras, estos medios de sujeción consisten en un bolsillo inferior 102 y un elemento de retención 104, preferentemente a modo de banda elástica. Gracias a estos medios de sujeción 62 cuando se extrae el paquete balístico delantero 10 y se modifica la configuración del equipamiento 1 desde la posición encubierta a la posición de protección, el arma 58 se desplaza de forma solidaria con el paquete balístico delantero 10. Una vez que el usuario tiene el paquete balístico delantero 10 y se ha colocado correctamente las prolongaciones laterales 84, tiene el arma 58 sobre el pecho al alcance de la mano. Así, para poder cogerla necesita simplemente retirar el elemento de retención 104 y desenfundarla del interior del bolsillo inferior 102. Gracias a que el arma 58 está suspendida del dispositivo de

suspensión 48 no hay riesgo de que el usuario la pueda perder o hasta de que le sea cogida por un tercero durante un eventual forcejeo.

El experto en la materia entenderá que son posibles múltiples variaciones con respecto a las formas de realización aquí descritas, sin salir por ello del alcance de la reivindicación principal.

- 5 En particular, se pueden prever variaciones con respecto a la forma, dimensiones y disposición de los distintos elementos o los materiales. También, a pesar de no estar representado, son concebibles múltiples combinaciones entre los distintos elementos técnicos de las formas de realización descritas.

REIVINDICACIONES

1.- Equipamiento (1) con sistema de protección individual apto para ser llevado sobre los hombros de un usuario, que comprende

5 [a] una mochila (2) con dos hombreras (4) y por lo menos un primer compartimento (6) superior, accesible exteriormente a través de un primer cierre (8) practicable,

[b] un paquete balístico delantero (10) montado de forma extraíble a través de dicho primer cierre (8) en dicho primer compartimento (6) que comprende

[i] un asa (12) de extracción en un primer extremo (14), y

10 [ii] en un segundo extremo (16), opuesto a dicho primer extremo (14), dos elementos de unión (18) entre dicho paquete balístico delantero (10) y dicha mochila (2) separados el uno respecto al otro para permitir el paso de la cabeza de dicho usuario,

[c] pudiendo dicho equipamiento (1) modificar su configuración entre

15 [i] una posición encubierta en la que dicho paquete balístico delantero (10) está insertado en dicho primer compartimento (6) y dicha asa (12) sobresale a través de dicho primer cierre (8), y es accesible por dicho usuario sin necesidad de quitarse la mochila (2) de los hombros y

20 [ii] una posición de protección en la que dicho paquete balístico delantero (10) está extraído de dicho primer compartimento (6), enfrentado a dicha mochila (2) de manera que es apto para cubrir por lo menos los órganos vitales de dicho usuario,

**caracterizado por que**

25 además comprende unos medios de compactación (20) que conectan dicho paquete balístico delantero (10) con dicha mochila (2), de manera que dicho primer compartimento (6) es apto para modificar su tamaño entre

[d] un tamaño expandido cuando dicho equipamiento (1) se encuentra en posición encubierta y

[e] un tamaño compactado cuando dicho equipamiento (1) se encuentra en dicha posición de protección.

30 2.- Equipamiento (1) según la reivindicación 1, **caracterizado por que** dicho primer compartimento (6) comprende una superficie próxima (22) a la superficie de contacto entre dicha mochila (2) y la espalda de dicho usuario y una superficie alejada (24) a dicha superficie de contacto, enfrentada a dicha superficie próxima (22), porque dichos medios de compactación (20) comprenden por lo menos un cable (26) que conecta dichas superficies

35 próxima y alejada (22, 24) y que por lo menos por un extremo está unido a dicho paquete balístico delantero (10), presentando dicho cable (26) una longitud tal que cuando dicho equipamiento (1) está en posición de protección, dicho primer compartimento (6) se encuentra en tamaño compactado.

40 3.- Equipamiento (1) según la reivindicación 1 o 2, **caracterizado por que** además comprende un paquete balístico trasero (28) de protección asociado a dicha mochila (2) y configurado para proteger los órganos vitales de dicho usuario por la parte trasera y un paquete balístico

sacroilíaco (34) en la zona inferior de dicho equipamiento (1), móvil entre una posición oculta y una posición desplegada en la que dicho paquete balístico sacroilíaco (34) cubre la zona sacroilíaca del usuario.

5 4.- Equipamiento (1) según la reivindicación 3, **caracterizado por que** dicha mochila (2) comprende un segundo compartimento (30) inferior e independiente, accesible exteriormente a través de un segundo cierre (32) practicable y que contiene dicho paquete balístico sacroilíaco (34) de forma extraíble.

10 5.- Equipamiento (1) según la reivindicación 3 o 4, **caracterizado por que** además comprende una placa balística sacroilíaca (110) funcionalmente unida a dicho paquete balístico sacroilíaco (34) y prevista en la zona inferior de dicho equipamiento móvil entre una posición oculta y una posición desplegada.

15 6.- Equipamiento (1) según cualquiera de las reivindicaciones 1 a 5, **caracterizado por que** además comprende un paquete balístico pélvico (106) funcionalmente unido a dicho paquete balístico delantero (10) y siendo dicho paquete balístico pélvico (106) desplegable a partir de dicho primer extremo (14) cuando dicho equipamiento (1) adopta la posición de protección, de manera que en dicha posición desplegable dicho paquete balístico pélvico (106) cubre la zona pélvica del usuario.

20 7.- Equipamiento (1) según la reivindicación 6, **caracterizado por que** además comprende una placa balística pélvica (108) funcionalmente unida a dicho paquete balístico pélvico (106) y prevista en la zona inferior de dicho equipamiento (1), móvil entre una posición oculta y una posición desplegada.

8.- Equipamiento (1) según cualquiera de las reivindicaciones 1 a 7, **caracterizado por que** en la superficie de contacto con la espalda de dicho usuario, dicha mochila (2) comprende un arnés (36) que incorpora un anclaje de exfiltración (42).

25 9.- Equipamiento (1) según la reivindicación 8, **caracterizado por que** dicho arnés (36) comprende unas primeras bandas (38) a modo de perneras en la zona inferior de dicha mochila (2) y unas segundas bandas (40) conectadas a dichas primeras bandas (38) que se extienden desde la zona sacroilíaca (ZS), hasta la zona cervical (ZC) de dicha mochila (2) y están acopladas con dicho anclaje de exfiltración (42).

30 10.- Equipamiento (1) según la reivindicación 9, **caracterizado por que** comprende un tercer compartimento (44) inferior e independiente, accesible exteriormente a través de un tercer cierre (46) practicable que contiene dichas primeras bandas (38).

11.- Equipamiento (1) según cualquiera de las reivindicaciones 1 a 10, **caracterizado por que** comprende un dispositivo de suspensión (48) de arma (58) que comprende

35 [a] un primer y un segundo puntos de fijación (50, 52) previstos en la zona frontal de dicho equipamiento (1) a la altura de los hombros de dicho usuario,

[b] un primer miembro de suspensión (54) que se extiende entre dichos primer y segundo puntos de fijación (50, 52), y

40 [c] un segundo miembro de suspensión (56) montado por un primer extremo en dicho primer miembro de suspensión (54) de forma transversal, deslizante entre dichos primer y segundo puntos de fijación (50, 52), y por un segundo extremo conectado a dicha arma (58).

12.- Equipamiento (1) según la reivindicación 11, **caracterizado por que** dicho primer miembro de suspensión (54) presenta en por lo menos uno de sus extremos, unos primeros medios de conexión (60) con dichos primer o segundo puntos de fijación (50, 52), siendo dichos medios de conexión (60) móviles entre una posición abierta y una posición cerrada para desacoplar la  
 5 unión entre dicho primer miembro de suspensión (54) y dichos primer o segundo puntos de fijación (50, 52).

13.- Equipamiento (1) según la reivindicación 11 o 12, **caracterizado por que** dicho segundo miembro de suspensión (56) comprende unos segundos medios de conexión (94) con una parte fija (98) montada deslizante entre dichos primer y segundo puntos de fijación (50, 52) y  
 10 provista de un eje (96) y una parte giratoria (100) respecto a dicho eje (96).

14.- Equipamiento (1) según cualquiera de las reivindicaciones 11 a 13, **caracterizado por que** dicho paquete balístico delantero (10) comprende unos medios de sujeción (104), configurados para sujetar un arma (58) en la parte frontal de dicho paquete balístico delantero (10) de manera que cuando se modifica la configuración de dicho equipamiento (1) entre la posición encubierta y la posición de protección, dicha arma (58) se desplaza de forma solidaria con dicho paquete  
 15 balístico delantero (10).

15.- Equipamiento (1) según cualquiera de las reivindicaciones 1 a 14, **caracterizado por que** comprende unos medios de seguro (64) aptos para unir de forma liberable dicha asa (12) de extracción con dicha mochila (2), siendo dichos medios de seguro (64) móviles entre

20 [a] una posición de aseguramiento en la que dicha asa (12) y dicha mochila (2) están directamente unidas entre sí a través de dichos medios de seguro (64), y

[b] una posición de liberación en la que dicha asa (12) queda liberada de dicha mochila (2) para permitir la extracción de dicho paquete balístico delantero (10).

16.- Equipamiento (1) según la reivindicación 15, **caracterizado por que** dichos medios de  
 25 seguro (64) comprenden por lo menos

[a] un ojal de asa (66) previsto en dicha asa (12),

[b] una pareja de ojales de mochila (68) separados entre sí, por lo menos en el grosor de dicha asa (12),

30 [c] un primer elemento longitudinal (70) apto para ser guiado de forma ajustada a través dichos ojales,

estando configurados dichos ojales de asa y de mochila (66, 68) y dicho elemento longitudinal (70) para que partiendo de dicha posición de aseguramiento, en la que dicho ojal de asa (66) está alineado entre dicha pareja de ojales de mochila (68) y dicho primer elemento longitudinal (70) está insertado en dichos ojales de asa (12) y de mochila (2), al pasar a dicha posición de  
 35 liberación dicho primer elemento longitudinal (70) sea desplazado por lo menos fuera de dicho ojal de asa (66).

17.- Equipamiento (1) según la reivindicación 16, **caracterizado por que** dicho elemento longitudinal (70) es flexible y el extremo de dicho primer elemento longitudinal (70) opuesto al extremo insertado en dichos ojales de asa (12) y de mochila (2), dicho elemento longitudinal (70) está conectado a un elemento desplazable de bloqueo (74) previsto en una de dichas  
 40 hombreras (4), al alcance de la mano del usuario, montado desplazable por lo menos la distancia existente entre dicha posición de aseguramiento y dicha posición de liberación de dichos medios de seguro (64).



18.- Equipamiento (1) según cualquiera de las reivindicaciones 1 a 17, **caracterizado por que** dicho primer cierre (8) practicable comprende

[a] una pluralidad de ojales de cierre (76) y adyacentes a ambos lados de primer compartimento (6) superior, y

5 [b] un segundo elemento longitudinal (72) flexible montado solidario sobresaliendo de cada uno de los lados de dicha asa (12) de extracción y que en dicha posición encubierta está insertado guiado de forma ajustada en dicha pluralidad de ojales de cierre (76),

10 presentando dicho segundo elemento longitudinal (72) una longitud tal que cuando dicho equipamiento (1) pasa de dicha posición encubierta a dicha posición de protección, dicho segundo elemento longitudinal (72) queda extraído de dicha pluralidad de ojales de cierre (76).

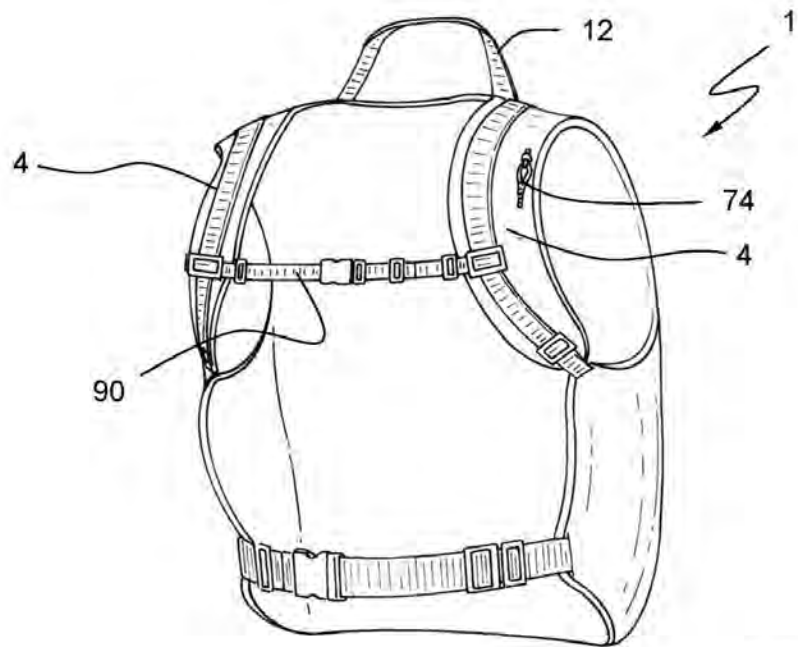


FIG. 1

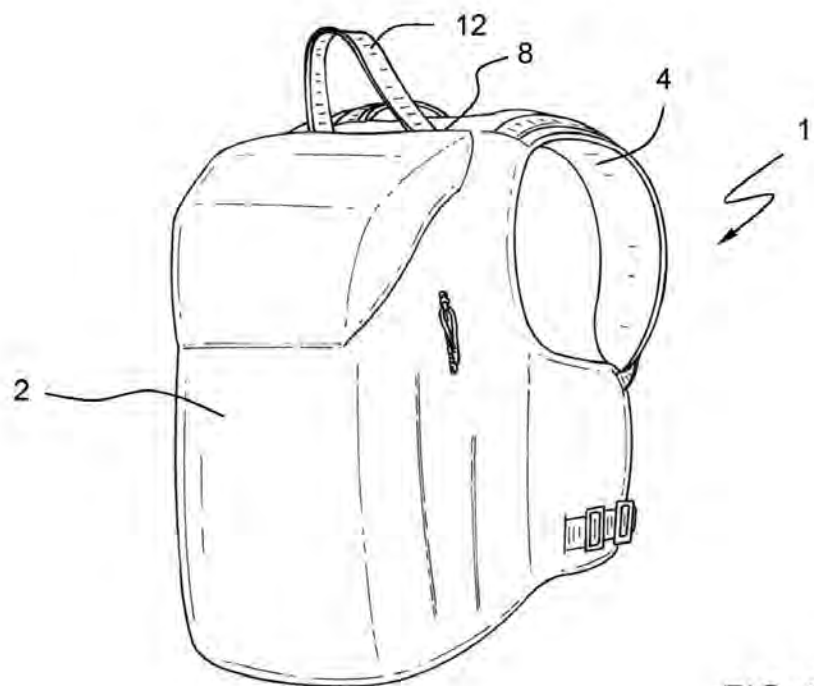
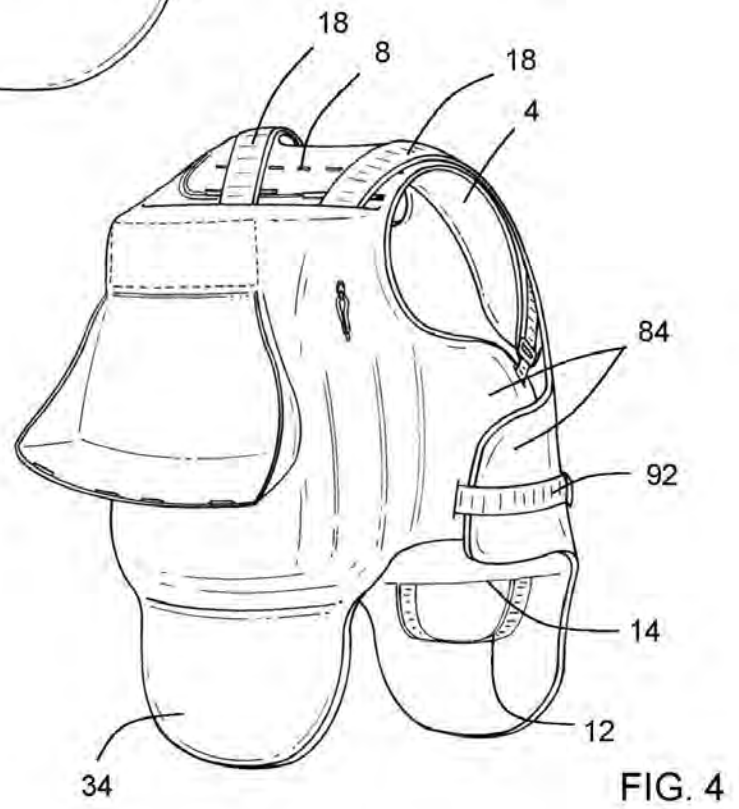
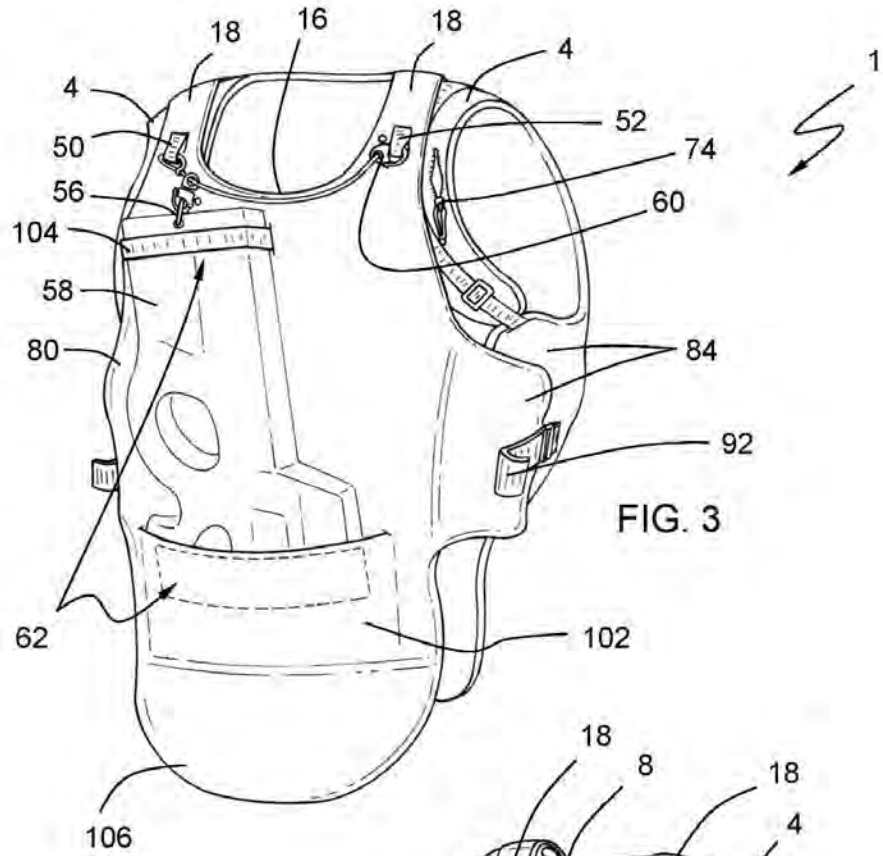
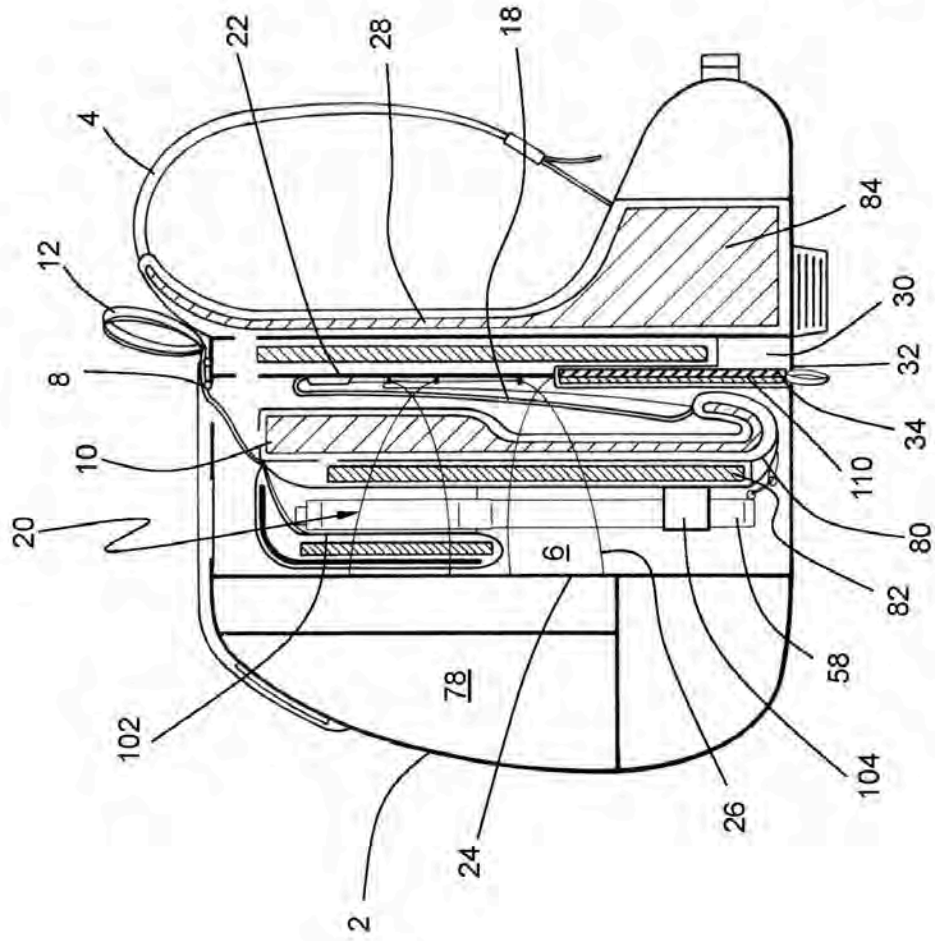
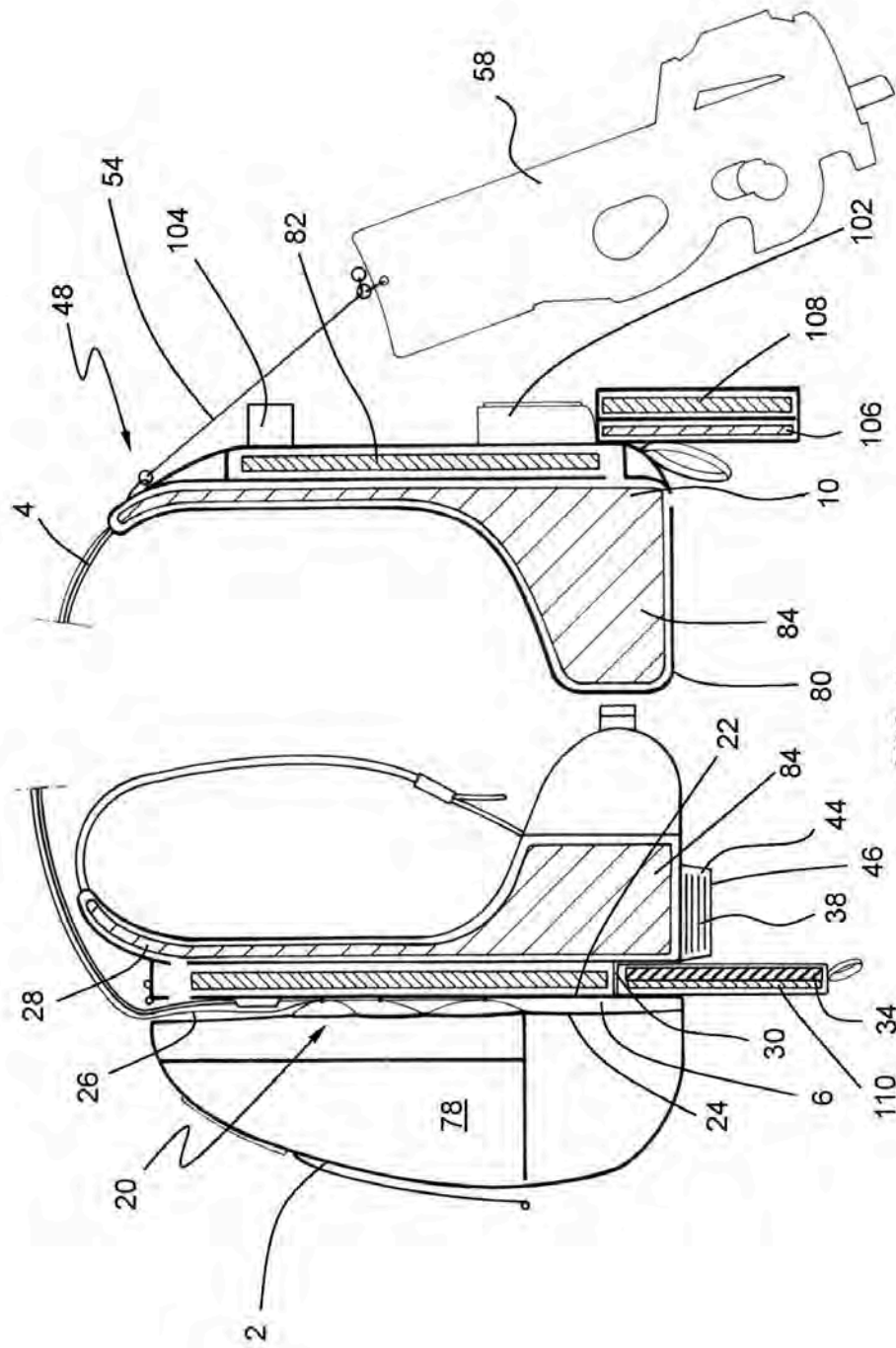


FIG. 2







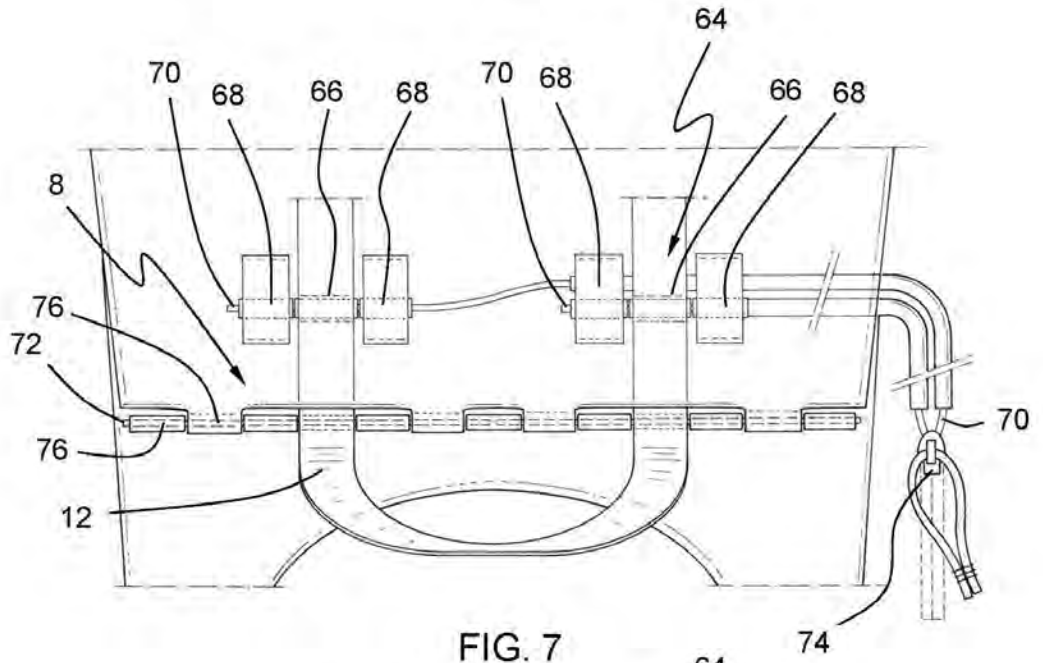


FIG. 7

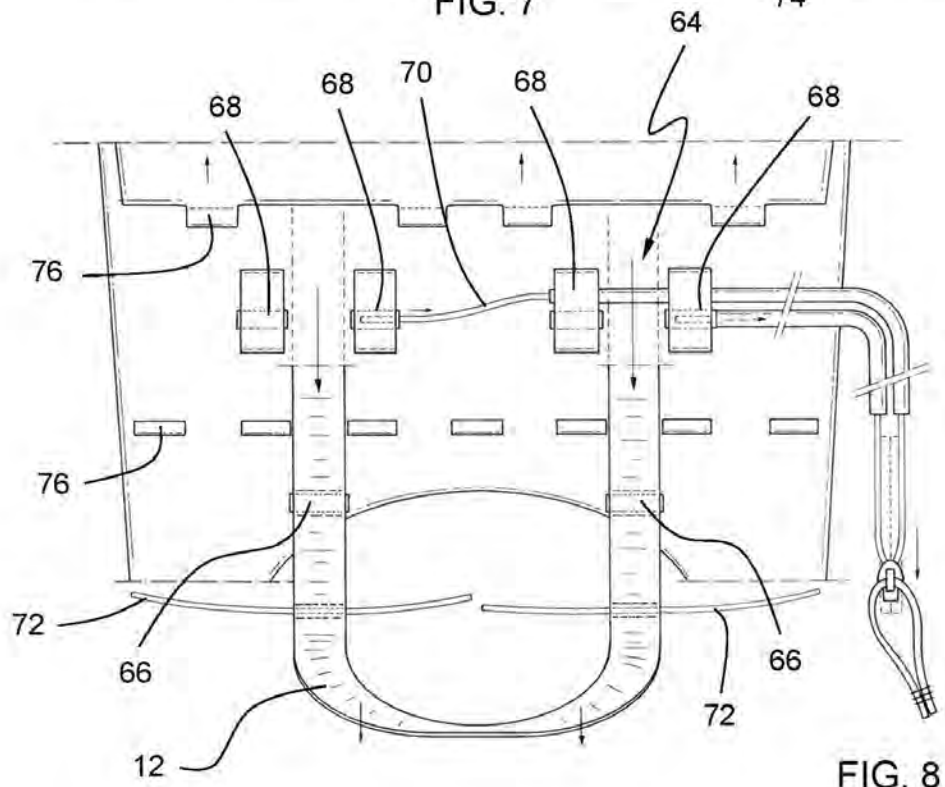


FIG. 8

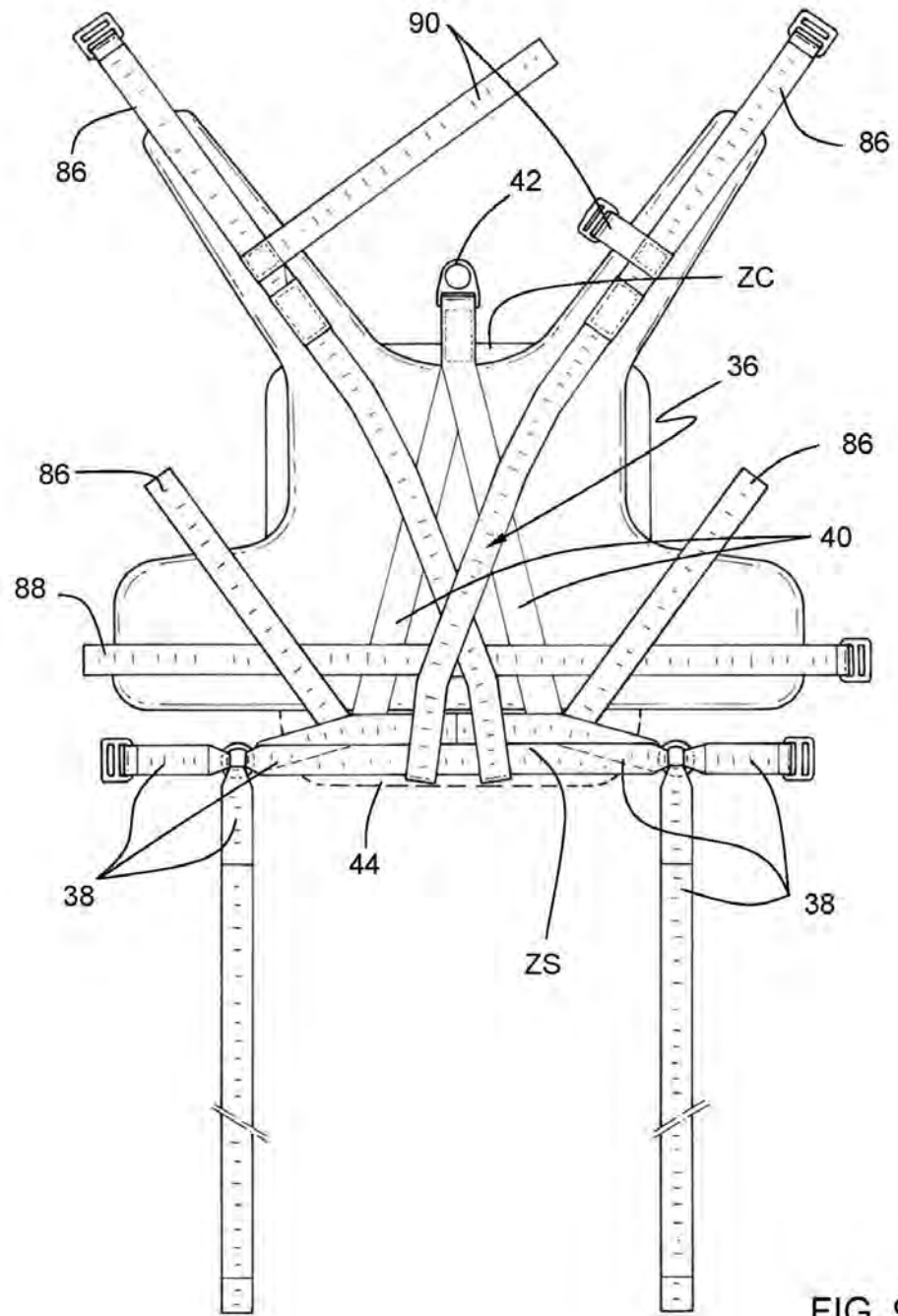


FIG. 9

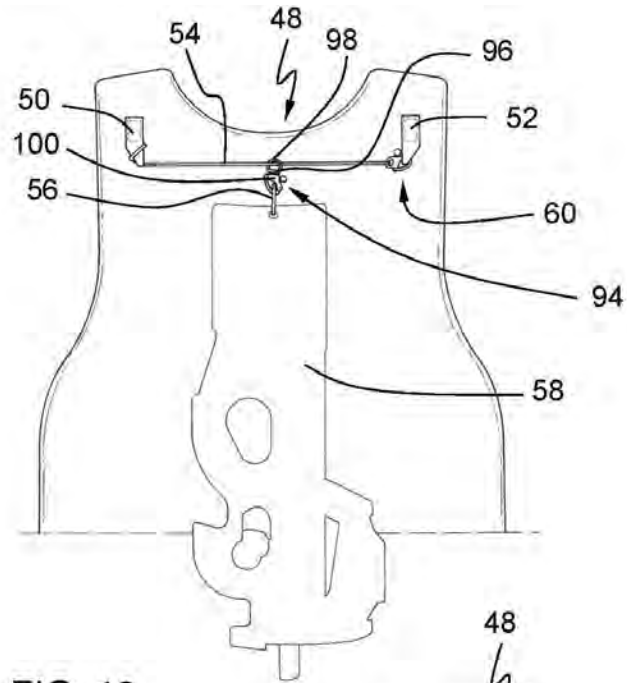


FIG. 10

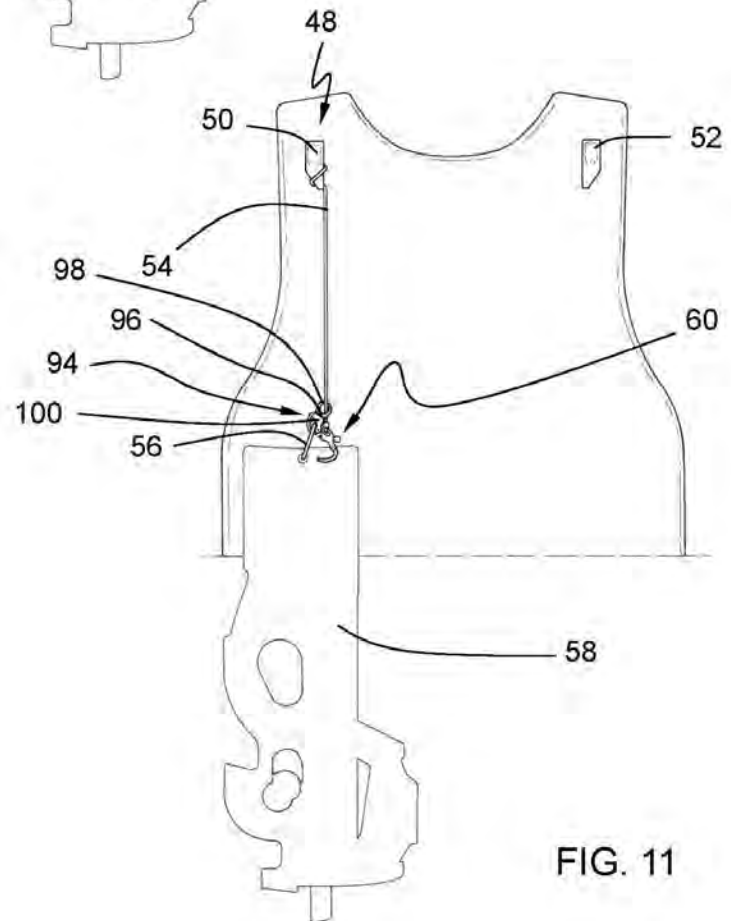


FIG. 11



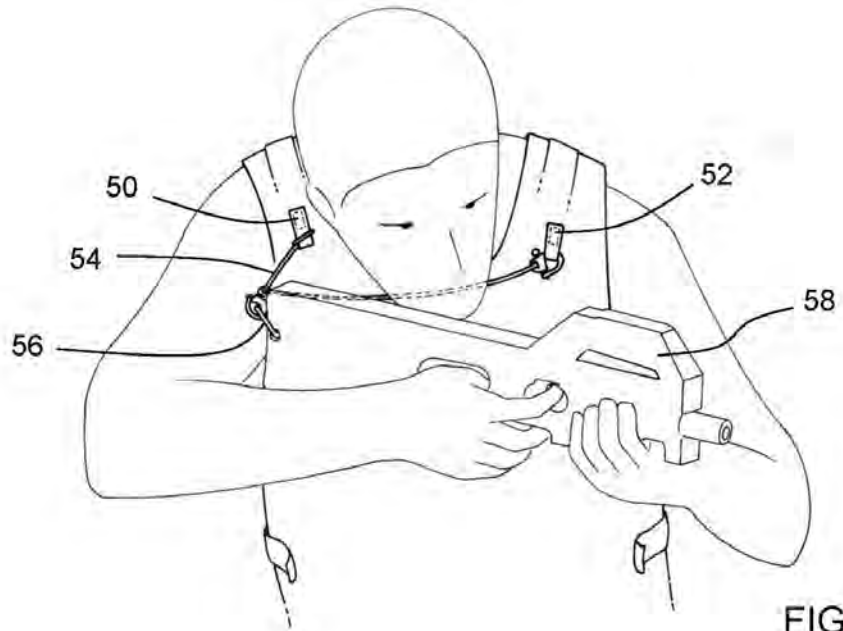


FIG. 12

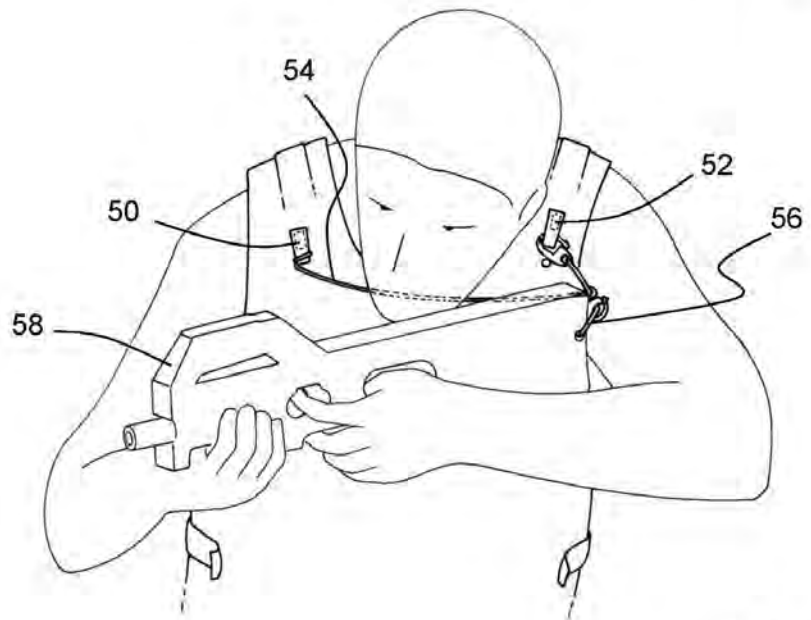


FIG. 13

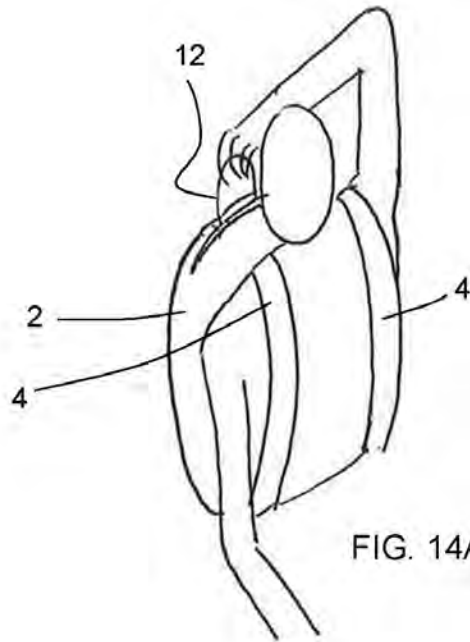


FIG. 14A

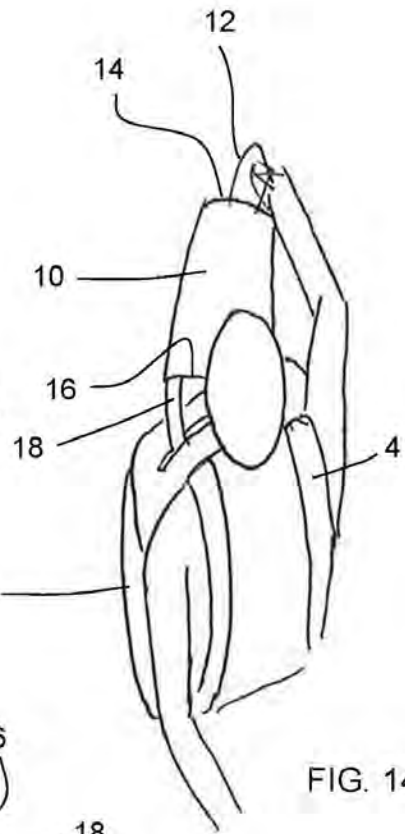


FIG. 14B

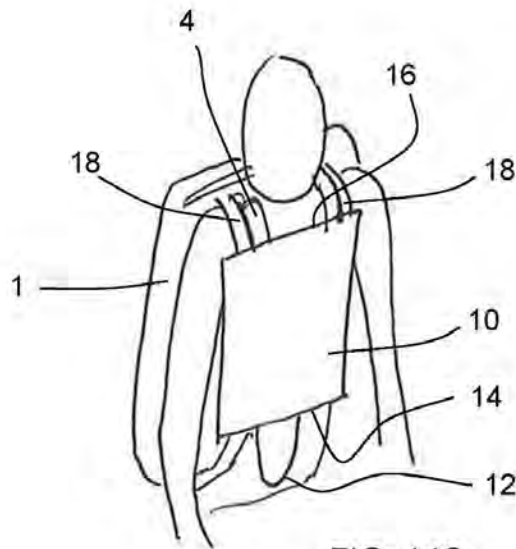
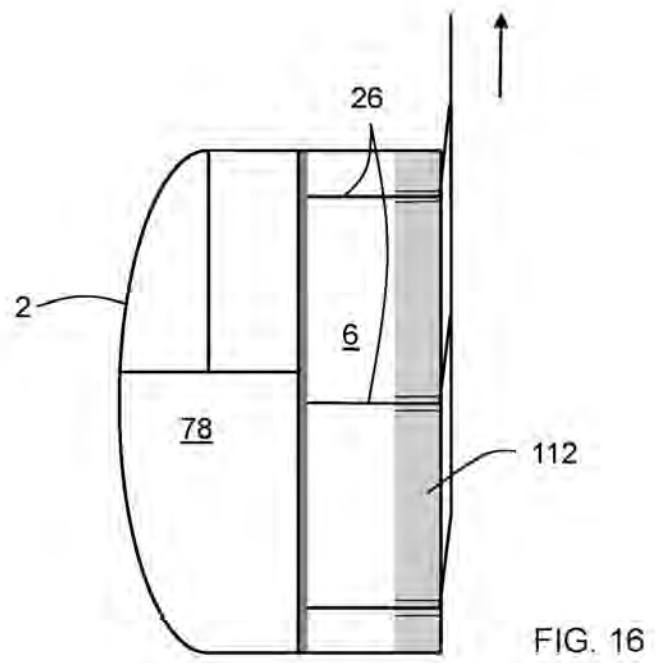
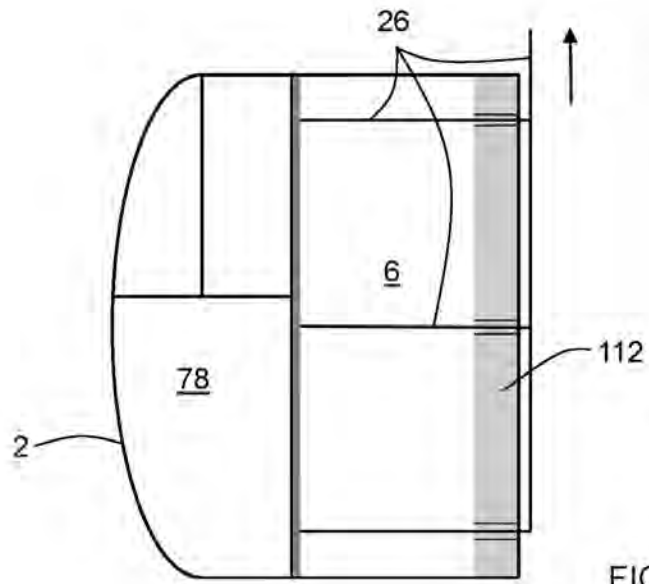


FIG. 14C





- ②① N.º solicitud: 201431550  
②② Fecha de presentación de la solicitud: 21.10.2014  
③② Fecha de prioridad:

INFORME SOBRE EL ESTADO DE LA TECNICA

⑤① Int. Cl.: Ver Hoja Adicional

DOCUMENTOS RELEVANTES

Categoría	⑤⑥ Documentos citados	Reivindicaciones afectadas
Y	ES 1076470U U (FRAILE NUEZ JUAN ET AL.) 13/03/2012, todo el documento.	1-18
Y	WO 2011007163 A2 (BOON PHILIP ET AL.) 20/01/2011, resumen; página 20, línea 24 - página 22, línea 22; página 25, línea 29 - página 28, línea 25; figuras.	1-18
A	US 6029270 A (OST LYNN VAN ET AL.) 29/02/2000, resumen; columna 9, líneas 29 - 51; figuras.	3-7
A	US 2005000995 A1 (EBERLE GLEN RICHARD) 06/01/2005, resumen; figuras.	11
A	WO 2012001112 A1 (GEOPACK IND SAS ET AL.) 05/01/2012, resumen; figuras.	1
A	US 6419132 B1 (REED DAVID K ET AL.) 16/07/2002, resumen; figuras.	1

Categoría de los documentos citados

X: de particular relevancia  
Y: de particular relevancia combinado con otro/s de la misma categoría  
A: refleja el estado de la técnica

O: referido a divulgación no escrita  
P: publicado entre la fecha de prioridad y la de presentación de la solicitud  
E: documento anterior, pero publicado después de la fecha de presentación de la solicitud

**El presente informe ha sido realizado**

para todas las reivindicaciones

para las reivindicaciones nº:

Fecha de realización del informe  
17.09.2015

Examinador  
C. Piñero Aguirre

Página  
1/4

CLASIFICACIÓN OBJETO DE LA SOLICITUD

**F41H1/02** (2006.01)

**F41H5/08** (2006.01)

**A45F3/04** (2006.01)

**A45F3/06** (2006.01)

Documentación mínima buscada (sistema de clasificación seguido de los símbolos de clasificación)

F41H, A45F

Bases de datos electrónicas consultadas durante la búsqueda (nombre de la base de datos y, si es posible, términos de búsqueda utilizados)

INVENES, EPODOC

Fecha de Realización de la Opinión Escrita: 17.09.2015

**Declaración**

<b>Novedad (Art. 6.1 LP 11/1986)</b>	Reivindicaciones 1-18	<b>SI</b>
	Reivindicaciones	<b>NO</b>
<b>Actividad inventiva (Art. 8.1 LP11/1986)</b>	Reivindicaciones	<b>SI</b>
	Reivindicaciones 1-18	<b>NO</b>

Se considera que la solicitud cumple con el requisito de aplicación industrial. Este requisito fue evaluado durante la fase de examen formal y técnico de la solicitud (Artículo 31.2 Ley 11/1986).

**Base de la Opinión.-**

La presente opinión se ha realizado sobre la base de la solicitud de patente tal y como se publica.

**1. Documentos considerados.-**

A continuación se relacionan los documentos pertenecientes al estado de la técnica tomados en consideración para la realización de esta opinión.

Documento	Número Publicación o Identificación	Fecha Publicación
D01	ES 1076470U U (FRAILE NUEZ JUAN et al.)	13.03.2012
D02	WO 2011007163 A2 (BOON PHILIP et al.)	20.01.2011
D03	US 6029270 A (OST LYNN VAN et al.)	29.02.2000
D04	US 2005000995 A1 (EBERLE GLEN RICHARD)	06.01.2005

**2. Declaración motivada según los artículos 29.6 y 29.7 del Reglamento de ejecución de la Ley 11/1986, de 20 de marzo, de Patentes sobre la novedad y la actividad inventiva; citas y explicaciones en apoyo de esta declaración**

El concepto inventivo general de la solicitud se refiere a un equipamiento con sistema de protección individual que presenta una mochila que contiene un paquete balístico delantero montado de forma extraíble en un primer compartimento de la mochila. El paquete balístico delantero presenta un asa de extracción por un extremo y dos elementos de unión por el extremo opuesto, conectados a la mochila, que permiten el paso de la cabeza del usuario durante la extracción del mismo. Además están previstos unos medios de compactación que hacen que al extraer el paquete balístico delantero, el primer compartimento pase de un tamaño expandido a un tamaño compactado.

El documento D01 describe un equipamiento con sistema de protección individual apto para ser llevado sobre los hombros de un usuario, que comprende una mochila (1) con dos hombreras (4) y por lo menos un primer compartimento (2) superior, accesible exteriormente a través de un primer cierre (26) practicable, que contiene un paquete balístico delantero (6) montado de forma extraíble a través de dicho primer cierre (26) en dicho primer compartimento (2) que comprende un asa (12) de extracción en un primer extremo (8), y en un segundo extremo (10), opuesto a dicho primer extremo (8), dos elementos de unión (14) entre dicho paquete balístico delantero (6) y dicha mochila (1) separados el uno respecto al otro para permitir el paso de la cabeza de dicho usuario, pudiendo dicho equipamiento modificar su configuración entre una posición encubierta en la que dicho paquete balístico delantero (6) está insertado en dicho primer compartimento (2) y dicha asa (12) sobresale a través de dicho primer cierre (26), y es accesible por dicho usuario sin necesidad de quitarse la mochila (1) de los hombros y una posición de protección en la que dicho paquete balístico delantero (6) está extraído de dicho primer compartimento (2), enfrentado a dicha mochila (1) de manera que es apto para cubrir por lo menos los órganos vitales de dicho usuario. La diferencia entre D01 y la reivindicación nº 1 del documento de solicitud consiste en la inclusión, en dicho documento de solicitud, de unos medios de compactación que conectan dicho paquete balístico delantero con la mochila, de manera que el primer compartimento sea apto para modificar su tamaño entre un tamaño expandido cuando dicho equipamiento se encuentra en posición encubierta y un tamaño compactado cuando dicho equipamiento se encuentra en dicha posición de protección. Aunque D01 no describe un sistema de compactación como el descrito en el documento de solicitud, D02 divulga una mochila (10) que incluye medios de compactación (24,27) que permiten modificar el tamaño del compartimento interior (53) entre una posición expandida y una posición compactada (ver pág.20,lín.22-pág.21,lín.21). Resultaría obvio para el experto en la materia, sobre todo cuando va a obtener el mismo resultado, aplicar estas características de D02 con su correspondiente efecto al documento a D01 de forma que se obtengan todas las características de la reivindicación independiente nº 1, por tanto, dicha reivindicación carece de actividad inventiva de acuerdo con los criterios del artículo 8.1 de la LP.

Con respecto a la reivindicación dependiente nº 2, los medios de compactación consisten en un cable que conecta las superficies próxima y alejada del primer compartimento presentando dicho cable una longitud tal que cuando dicho equipamiento está en posición de protección, dicho primer compartimento se encuentra en tamaño compactado. El documento D02 presenta unos medios de compactación que consisten en unas correas que consiguen el mismo efecto técnico que la solución de la reivindicación 2, es por ello que el experto en la materia consideraría el uso de un cable como una opción de diseño y por tanto dicha reivindicación carece de actividad inventiva de acuerdo con los criterios del artículo 8.1 de la LP.

Respecto al resto de reivindicaciones dependientes 3-18, se considera que presentan una serie de características técnicas sin relación con del concepto inventivo general expuesto al principio de esta opinión escrita, las cuales no contienen ningún efecto inesperado respecto al estado de la técnica. Por ejemplo respecto a las reivindicaciones dependientes 3-7, en el documento D03, se puede apreciar el uso de diferentes paquetes de protección móviles para diferentes zonas del cuerpo (ver col.9, lín.29-51; figuras). En el documento D04 también se puede apreciar un ejemplo de un dispositivo de suspensión de un arma similar al descrito en la reivindicación nº 11 (resumen; fig.3). Por tanto se considera que las reivindicaciones dependientes 3-18 carecen de actividad inventiva de acuerdo con los criterios del artículo 8.1 de la LP.