

19



OFICINA ESPAÑOLA DE
PATENTES Y MARCAS

ESPAÑA



11 Número de publicación: **2 567 527**

21 Número de solicitud: 201531352

51 Int. Cl.:

B32B 9/00	(2006.01)
H01B 1/04	(2006.01)
G01N 27/00	(2006.01)
C01B 31/02	(2006.01)
B82Y 30/00	(2011.01)

12

PATENTE DE INVENCION CON EXAMEN PREVIO

B2

22 Fecha de presentación:

22.09.2015

43 Fecha de publicación de la solicitud:

22.04.2016

Fecha de modificación de las reivindicaciones:

21.09.2016

Fecha de la concesión:

03.03.2017

45 Fecha de publicación de la concesión:

10.03.2017

73 Titular/es:

FUNDACIÓN IMDEA MATERIALES (70.0%)
C/ Eric Kandel, 2
28906 Getafe (Madrid) ES y
UNIVERSIDAD POLITÉCNICA DE MADRID (30.0%)

72 Inventor/es:

VILATELA GARCÍA, Juan José y
GONZÁLEZ MARTÍNEZ, Carlos Daniel

74 Agente/Representante:

CARPINTERO LÓPEZ, Mario

54 Título: **Método de fabricación de materiales compuestos con capacidad de monitorización y material obtenible**

57 Resumen:

Método de fabricación de materiales compuestos con capacidad de monitorización y material obtenible. Se detalla en este documento un método de obtención de un material compuesto, es decir un procedimiento de fabricación de un material compuesto, así como el material compuesto obtenible mediante dicho método de obtención. El material compuesto presenta unos medios de toma de datos, sensor, que se encuentra embebido en el propio material y que presentan contactos externos de manera que pueden ser conectados a cualquier tipo de instrumentación que permite llevar a cabo ensayos o test de diversa índole en el material fabricado, durante su fabricación o cuando el material se encuentre en régimen de trabajo.

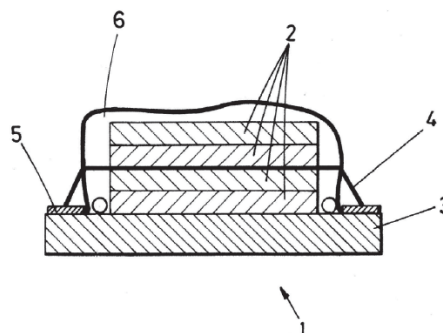


FIG. 1

ES 2 567 527 B2

**MÉTODO DE FABRICACIÓN DE MATERIALES COMPUESTOS CON CAPACIDAD DE
MONITORIZACIÓN Y MATERIAL OBTENIBLE**

DESCRIPCIÓN

5

OBJETO DE LA INVENCION

La invención va dirigida al campo de la fabricación de materiales compuestos de matriz polimérica.

10

Más concretamente se detalla un material compuesto que permite ser monitorizado en cuanto a sus a su fabricación y características mecánicas posteriores una vez fabricado.

ANTECEDENTES DE LA INVENCION

15

Los materiales compuestos don de gran uso hoy en día teniendo múltiples aplicaciones y usos en la industria. Los materiales compuestos normalmente presentan al menos dos materiales de distinta naturaleza y/o características que conforman un único elemento mediante distintas técnicas de fabricación.

20

Durante la fabricación de dichos materiales compuestos, debido a las distintas naturalezas de los materiales originales que comprenden dichos materiales compuestos, se producen una serie de fenómenos que dan a lugar al material compuesto final. Dichos fenómenos van desde las reacciones químicas a modificaciones estructurales y de características mecánicas de los materiales empleados para fabricar el material compuesto.

25

Existen materiales compuestos basados en nanoestructuras, como el descrito en WO 1992017774, que son de utilidad como conductores de un circuito o de estructuras tales como una antena o como sensores multimodo para detectar presencia de fluidos. En este sentido se conoce también el documento US8746075 en el cual n sustrato flexible presenta una superficie principal y un sensor conectado alineado con la superficie principal del sustrato. El sensor puede tener un cuerpo elástico que contiene nanotubos conductores distribuidos homogéneamente para formar una matriz conductora y asimismo presenta dos electrodos en conexión eléctrica.

30

Por otro lado son conocidos los métodos para el crecimiento uniforme de nanoestructuras como los nanotubos (por ejemplo, nanotubos de carbono) en la superficie de un sustrato, en el que los ejes longitudinales de las nanoestructuras pueden estar alineadas sustancialmente; como es en el caso del documento US8337979. En dicho US8337979 se describe que las nanoestructuras pueden procesarse adicionalmente para su uso en diversas aplicaciones, tales como materiales compuestos; por ejemplo, se puede formar un conjunto de nanoestructuras alineadas que luego se transfiere.

DESCRIPCIÓN DE LA INVENCIÓN

En un aspecto de la invención se tiene un proceso para obtener un material compuesto de matriz polimérica que permite ser monitorizado durante su fabricación para modificar parámetros de fabricación en tiempo real si fuera necesario, así como durante la vida útil del material una vez fabricado para verificar o controlar características mecánicas del material y posibles cambios en las mismas.

En un segundo aspecto de la invención se detalla el material compuesto obtenible mediante el método de fabricación correspondiente al primer aspecto de la invención. Dicho material presenta una serie de capas de tela de fibra polimérica, fibra cerámica, fibra no conductora, fibra de vidrio, fibra conductora o fibra de carbono que se encuentran embebidas en un material polimérico como puede ser una resina de tal manera que entre al menos dos de las capas se encuentra dispuesta una fibra nanoestructurada que se contacta con unos contactos para poder conectar instrumental de monitorización a los mismos.

DESCRIPCIÓN DE LOS DIBUJOS

Para complementar la descripción que se está realizando y con objeto de ayudar a una mejor comprensión de las características de la invención, de acuerdo con un ejemplo preferente de realización práctica de la misma, se acompaña como parte integrante de dicha descripción, un juego de dibujos en donde con carácter ilustrativo y no limitativo, en el que se ha representado lo siguiente:

Figura 1.- Muestra un diagrama de una sección del material compuesto material compuesto junto con el montaje utilizado para el método de fabricación del material compuesto laminado

de matriz polimérica objeto del primer aspecto de la invención.

REALIZACIÓN PREFERENTE DE LA INVENCION

5 Se detalla en este apartado un método de fabricación de materiales compuestos (1) de un primer aspecto de la invención que da lugar a un material compuesto (1) objeto del segundo aspecto de la invención y que se puede apreciar en la figura 1.

10 El material compuesto (1) objeto del segundo aspecto de la invención comprende capas (2) de una tela de fibra dispuestas preferiblemente en paralelo entre ellas y a un plano de un soporte (3) tal y como se aprecia en la figura 1, capas (2) de tela que se encuentran embebidas en una matriz polimérica que se puede ser por ejemplo y de manera no limitativa capas de fibra de vidrio o fibra de carbono si bien cualquier material de similares características puede ejercer dicha función de y ser usado en las capas (2) de tela. El
15 material compuesto (1) objeto del segundo aspecto de la invención presenta capacidad de monitorización de su estructura para ello se vale del método de fabricación de materiales compuestos del primer aspecto de la invención.

20 Para poder llevar cabo dicho método se procede primeramente a colocar al menos dos capas (2) de tela de fibra sobre el soporte (3), de manera que las capas (2) se disponen en planos paralelos a aquel del soporte (2), para posteriormente insertar entre al menos dos de las capas (2) de tela una fibra (4) nanoestructurada porosa longitudinal compuesta preferiblemente por una serie de nanotubos de carbono alineados en paralelo a la dirección de la fibra (4), preferentemente una fibra (4) nanoestructurada que tiene una sección
25 transversal con un diámetro comprendido entre 10 y 100 micras que puede ser una fibra (4) coaxial. La fibra (4) nanoestructurada porosa longitudinal puede encontrarse comprendida en una cinta o película delgada formada por varias fibras (4) nanoestructuradas.

30 La fibra (4) nanoestructurada se conecta mediante unos contactos eléctricos dispuestos sobre el soporte (3) alrededor de las capas (2) del material, y una vez se tiene todo el conjunto dispuesto tal cual se ha descrito se procede a embeber el conjunto resultante en una resina polimérica dejando al menos parte de los contactos sin cubrir; si bien en posible realizaciones alternativas se pueden dejar sin cubrir por completo o se pueden tapar completamente dichos contactos.

Asimismo se pueden conectar los contactos a un multímetro y monitorizar el proceso de fabricación de la fibra con el polímero; dicha monitorización se puede realizar en cualquier momento del proceso y puede comprender la medida indirecta de los cambios en la resistencia eléctrica de la fibra (4) a partir de valores de corriente y/o voltaje; asimismo el material compuesto (1) del segundo aspecto de la invención obtenible mediante el método del primer aspecto de la invención puede asimismo ser conectado mediante los contactos a un multímetro y monitorizar diversos aspectos del mismo como por ejemplo características mecánicas en situación real de trabajo el material para analizar esfuerzos.

10

REIVINDICACIONES

- 5
1. Método de fabricación de materiales compuestos (1), que comprenden capas (2) de telas de fibras embebidas en un polímero, con capacidad de monitorización de la estructura del material compuesto durante el proceso de fabricación, donde el método comprende los pasos de:
- i. colocar al menos dos capas (2) de tela de fibras sobre un soporte (3), de manera que las capas (2) se disponen en planos paralelos a aquel del soporte (3),
- 10 ii. insertar entre al menos dos de las capas (2) de tela de fibra al menos una fibra (4) nanoestructurada porosa longitudinal compuesta por una serie de nanotubos de carbono alineados en paralelo a la dirección de la fibra (4),
- iii. conectar la fibra (4) nanoestructurada mediante unos contactos (5) eléctricos dispuestos sobre el soporte (3) alrededor de las capas (2) de tela, y
- 15 iv. embeber un conjunto resultante de los pasos anteriores en una resina (6) polimérica dejando al menos parte de los contactos sin cubrir, caracterizado porque el método comprende además el paso de
- v. conectar los contactos eléctricos (5) a un multímetro y medir indirectamente los cambios en la resistencia eléctrica de la fibra (4) a partir de valores de corriente y/o voltaje y/o impedancia.
- 20
2. Método según reivindicación 1 caracterizado por que la fibra (4) nanoestructurada tiene una sección transversal con un diámetro comprendido entre 1 y 100 micras.
3. Método según reivindicación 1 ó 2 caracterizado por que la fibra (4) nanoestructurada porosa longitudinal se encuentra comprendida una cinta o película delgada formada por varias fibras (4) nanoestructuradas.
- 25
4. Método según reivindicación 1 caracterizado por que la tela de fibra de las capas (2) de tela es de un material que se selecciona de entre: fibra polimérica, fibra cerámica, fibra no conductora, fibra de vidrio, fibra conductora y fibra de carbono.
- 30
5. Método según reivindicación 4 donde la tela de fibra es de fibra conductora, estando el método caracterizado por que adicionalmente comprende añadir un recubrimiento aislante sobre la tela de fibra.
6. Método según una cualquiera de las reivindicaciones 1 a 5 caracterizado

porque la fibra (4) nanoestructurada porosa longitudinal es coaxial.

7. Método según reivindicación 6 caracterizado por que la fibra (4) nanoestructurada porosa longitudinal comprende un recubrimiento que se selecciona de entre el conjunto consistente en: recubrimiento polimérico, cerámico, metálico y una combinación de estos.
8. Método según reivindicación 1 caracterizado por que el embebido del paso iv se lleva a cabo mediante un proceso que se selecciona de entre: moldeo por transferencia de resina (RTM por sus siglas en inglés), RTM asistido por vacío (VARTM), prensado en caliente, pre-impregnación, impregnación en solución y proceso de autoclave.
9. Material compuesto obtenible mediante el método descrito en una cualquiera de las reivindicaciones 1 a 5.

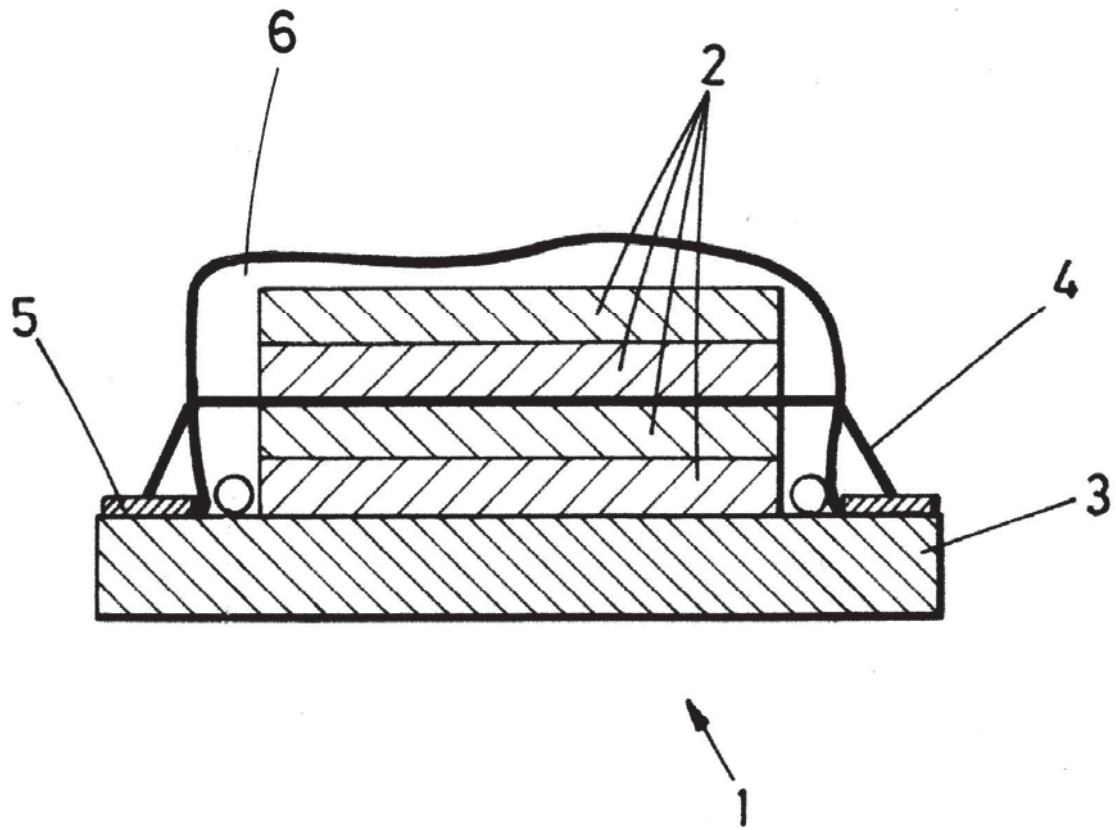


FIG.1



OFICINA ESPAÑOLA
DE PATENTES Y MARCAS
ESPAÑA

- ②① N.º solicitud: 201531352
②② Fecha de presentación de la solicitud: 22.09.2015
②③ Fecha de prioridad:

INFORME SOBRE EL ESTADO DE LA TECNICA

⑤① Int. Cl.: Ver Hoja Adicional

DOCUMENTOS RELEVANTES

Categoría	⑤⑥ Documentos citados	Reivindicaciones afectadas
Y	US 2013104665 A1 (BIRIS ALEXANDRU S et al.) 02.05.2013, párrafos [0020]-[0023],[0025],[0126],[0135]-[0137].	1,3-6,8
Y	NJUGUNA M K et al. Sandwiched carbon nanotube film as strain sensor. Composites Part B (Engineering) Sept. 2012 Elsevier Science Ltd. UK (09.2012) VOL: 43 No: 6 Págs: 2711-2717 ISSN 1359-8368 (print) Doi: doi:10.1016/j.compositesb.2012.04.022.	1,3-6,8
A	OLIVA-AVILES A I et al. Electrical and piezoresistive properties of multi-walled carbon nanotube/polymer composite films aligned by an electric field. Carbon Agos. 2011 Elsevier Science Ltd. UK (08.2011) VOL: 49 No: 9 Págs: 2989-2997 ISSN 0008-6223 (print) Doi: doi:10.1016/j.carbon.2011.03.017.	1

Categoría de los documentos citados

X: de particular relevancia

Y: de particular relevancia combinado con otro/s de la misma categoría

A: refleja el estado de la técnica

O: referido a divulgación no escrita

P: publicado entre la fecha de prioridad y la de presentación de la solicitud

E: documento anterior, pero publicado después de la fecha de presentación de la solicitud

El presente informe ha sido realizado

para todas las reivindicaciones

para las reivindicaciones nº:

Fecha de realización del informe
14.04.2016

Examinador
M. P. Pérez Moreno

Página
1/4

CLASIFICACIÓN OBJETO DE LA SOLICITUD

B32B9/00 (2006.01)
H01B1/04 (2006.01)
G01N27/00 (2006.01)
C01B31/02 (2006.01)
B82Y30/00 (2011.01)

Documentación mínima buscada (sistema de clasificación seguido de los símbolos de clasificación)

B32B, H01B, G01N, B82Y, C01B

Bases de datos electrónicas consultadas durante la búsqueda (nombre de la base de datos y, si es posible, términos de búsqueda utilizados)

INVENES, EPODOC

Fecha de Realización de la Opinión Escrita: 14.04.2016

Declaración

Novedad (Art. 6.1 LP 11/1986)	Reivindicaciones 1-10	SI
	Reivindicaciones	NO
Actividad inventiva (Art. 8.1 LP11/1986)	Reivindicaciones 2,7,9	SI
	Reivindicaciones 1,3-6,8,10	NO

Se considera que la solicitud cumple con el requisito de aplicación industrial. Este requisito fue evaluado durante la fase de examen formal y técnico de la solicitud (Artículo 31.2 Ley 11/1986).

Base de la Opinión.-

La presente opinión se ha realizado sobre la base de la solicitud de patente tal y como se publica.

1. Documentos considerados.-

A continuación se relacionan los documentos pertenecientes al estado de la técnica tomados en consideración para la realización de esta opinión.

Documento	Número Publicación o Identificación	Fecha Publicación
D01	US 2013104665 A1 (BIRIS ALEXANDRU S et al.)	02.05.2013
D02	NJUGUNA M K et al. Sandwiched carbon nanotube film as strain sensor. Composites Part B (Engineering) Sept. 2012 Elsevier Science Ltd. UK (09.2012 VOL: 43 No: 6 Págs: 2711-2717 ISSN 1359-8368 (print) Doi: doi:10.1016/j.compositesb.2012.04.022.	31.08.2012
D03	OLIVA-AVILES A I et al. Electrical and piezoresistive properties of multi-walled carbon nanotube/polymer composite films aligned by an electric field. Carbon Agos. 2011 Elsevier Science Ltd. UK (08.2011) VOL: 49 No: 9 Págs: 2989-2997 ISSN 0008-6223 (print) Doi: doi:10.1016/j.carbon.2011.03.017.	31.07.2011

2. Declaración motivada según los artículos 29.6 y 29.7 del Reglamento de ejecución de la Ley 11/1986, de 20 de marzo, de Patentes sobre la novedad y la actividad inventiva; citas y explicaciones en apoyo de esta declaración

De todos los documentos recuperados del estado de la técnica se considera que el documento D01 forma el estado de la técnica más cercano a la solicitud que se analiza.

Este documento describe un sensor de esfuerzos, aplicaciones del sensor y un método de fabricación del mismo.

El sensor tiene (ver párrafo [0020] y [0021]) una estructura laminar con un sustrato y una película de nanotubos de carbono, conductora de electricidad y caracterizada por una resistencia eléctrica variable en respuesta a un cambio en los alrededores de la película de nanotubos de carbono. Los cambios pueden ser un cambio en la fuerza aplicada, un cambio de temperatura o un cambio de presión aplicada a la película de nanotubos de carbono. El sensor de esfuerzos tiene dos terminales eléctricos colocados en lugares opuestos de la película de nanotubos de carbono. En un modo de realización los nanotubos de carbono están alineados en una dirección preferente y en otro modo de realización, los nanotubos forman un tejido (ver párrafos [0022] y [0023]). En una forma de realización, la estructura laminar comprende además una película polimérica flexible, entre los nanotubos de carbono y el sustrato. En el párrafo [0126] describe como el sensor está encapsulado con un epoxy. En los párrafos [0135]-[0137] describe como monitorizar el sensor y como medir los cambios en la resistencia eléctrica a partir de valores de corriente obtenidos.

La diferencia principal entre este método de fabricación de sensores de esfuerzo y el método descrito en la reivindicación 1, estriba en la colocación de las capas de tela de fibra, al menos dos, sobre el soporte y la inserción entre estas capas de la fibra nanoestructurada porosa longitudinal. En una de las realizaciones del documento D01, se coloca una película o capa de polímero flexible entre la capa de nanotubos de carbono y el sustrato o soporte. (Ver párrafo [0025]).

El técnico en la materia podría llegar al método descrito en la reivindicación 1 conociendo este documento.

El documento D02 describe un estudio comparativo de tres sensores de esfuerzo. Dos sensores contienen distintas cantidades de nanotubos de carbono dispersas en epoxy y otro de los sensores consiste en un sándwich de una capa de nanotubos de carbono entre dos capas de epoxy.

Los tres sensores demostraron una excelente respuesta a los esfuerzos. El sensor compuesto por una capa de nano tubos de carbón entre dos capas de epoxy apenas cambia su sensibilidad con la temperatura.

El documento D03 estudia las propiedades eléctricas y piezoresistivas de una multicapa de nanotubos de carbono en un polímero cuando los nanotubos están alineados en una dirección por un campo eléctrico.

Por todo lo anterior se concluye que los documentos D01 y D02 afectan al requisito de actividad inventiva de las reivindicaciones 1, 3-6, 8 y 10, ya que poseen muchas de las características descritas en dichas reivindicaciones, en el sentido que establecen los artículos 6 y 8.1 de la Ley 11/1986, de 20 de marzo, de Patentes.

En conclusión, la solicitud no satisface los requisitos de patentabilidad establecidos en el Art. 4.1 de la Ley 11/1986, de 20 de marzo, de Patentes.